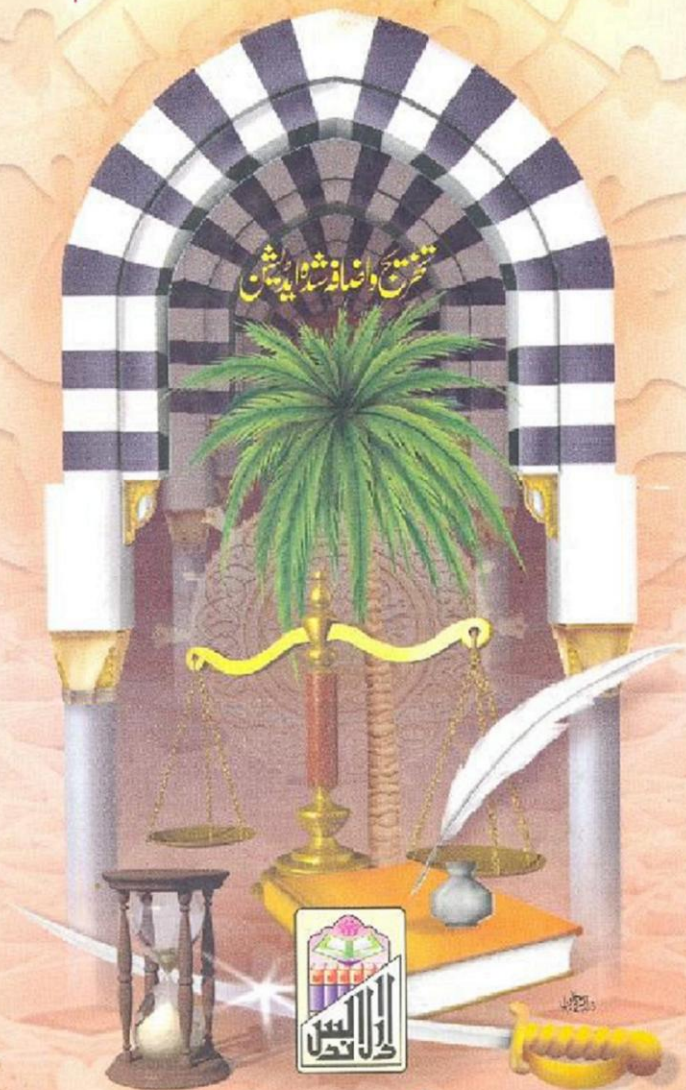


تاریخ اسلام

تصحیح و اضافہ شوالیہ پبلشرز



تالیف: مولانا محمد اسحاق اکبر شاہ خاں نجیب آبادی

جملہ حقوق بحق ناشر محفوظ ہیں

نام کتاب

تاریخ اسلام

جلد اول

تالیف

مؤرخ اسلام اکبر شاہ خاں نجیب آبادی عیسیٰ

ناشر دارالاندلس



Dar ul Andlus

ملنے کا پتہ

مرکز القادسیہ 4۔ لیک روڈ چوہدری، لاہور

Ph: 042-7230549-7240940

Fax: 7242639

www.dar-ul-andlus.com

<http://www.esnips.com/user/urdubooks>

عرض ناشر

الْحَمْدُ لِلَّهِ رَبِّ الْعَالَمِينَ وَالصَّلَاةُ وَالسَّلَامُ عَلَى أَشْرَفِ الْأَنْبِيَاءِ
وَالْمُرْسَلِينَ . أَمَّا بَعْدُ !

”تاریخ اسلام“ مولانا اکبر شاہ نجیب آبادی رحمۃ اللہ علیہ کی تالیف لطیف ہے، رسول اکرم صلی اللہ علیہ وسلم کی ولادت باسعادت سے لے کر زوالِ خلافت تک کا دور انھوں نے نہایت شاندار انداز میں رقم کیا ہے۔ انداز ایسا دلکش، دلچسپ اور پرسوز ہے کہ قاری جہاں سے بھی پڑھے، پڑھتا ہی چلا جاتا ہے۔ یوں تو اسلام کی تاریخ شاندار معرکوں، فتوحات اور غلبہٴ اسلام کی پر کیف بہاریں اپنے دامن میں سمیٹے ہوئے ہے لیکن بد قسمتی سے اس کے ساتھ ساتھ باہمی چپقلش، حسد و بغض کی بیماری اور جمل و صفین ایسی لڑائیوں کے داغ بھی اس کے چہرے پر موجود ہیں۔ مؤلف محترم نے قاری کے لیے تصویر کے یہ دونوں رخ پیش کر دیے ہیں۔

رسول اکرم صلی اللہ علیہ وسلم کی ذات گرامی کے بعد کسی شخص کی رائے حتمی نہیں ہو سکتی سو جہاں ضروری ہو حاشیہ لگا دیا گیا ہے۔ کتاب کی تخریج کے سلسلے میں اللہ تعالیٰ ہمارے بھائی عبداللہ ادیب کو جزائے خیر عطا فرمائے کہ انھوں نے یہ فریضہ سرانجام دے کر کتاب ادارہ دارالاندلس کے سپرد کی، اس سے کتاب کی ثقاہت مزید دوچند ہو گئی ہے۔ وللہ الحمد

کتاب تین جلدوں میں تھی ہم نے اسے دو جلدوں میں کر دیا ہے، عمدہ کمپوزنگ، شاندار ترتیب، تخریج و تحقیق، اعلیٰ کاغذ اور معیاری پرنٹنگ کے ساتھ کتاب اب آپ کے مطالعہ کے لیے پیش خدمت ہے۔ اپنی تاریخ سے سبق حاصل کر کے مستقبل کو سنوارنے کا عزم رکھنے والی قوموں کے ساتھ اللہ کی مدد ہوتی ہے، ارشاد باری تعالیٰ ہے:

﴿إِنَّ اللَّهَ لَا يُغَيِّرُ مَا بِقَوْمٍ حَتَّىٰ يُغَيِّرُوا مَا بِأَنْفُسِهِمْ﴾

خدا نے آج تک اس قوم کی حالت نہیں بدلی
نہ ہو جس کو خیال آپ اپنی حالت بدلنے کا
اللہ تعالیٰ دین حنیف پر قائم رکھے اور شہادت کی موت عطا فرمائے۔ آمین!

محمد سیف اللہ خالد

مدیر ”دارالاندلس“

۱۰ ذی قعدہ ۱۴۲۶ھ

تاریخ اسلام جلد اول

34	تاریخی زمانے		
35	اسلامی تاریخ		
35	تاریخ التاریخ	17	لا الہ الا اللہ
37	○ آغاز تاریخ	18	محمد رسول اللہ ﷺ
37	تاریخ کی حقیقی ابتداء	22	مسلمانوں کا شان دار کارنامہ
38	تاریخ سلطنت	26	تاریخ اسلام کی کیفیت اور حقیقت
41	شخصیت اور جمہوریت		
43	جمہوری سلطنت	28	تاریخ
45	شخصی وراثتی سلطنت	28	تاریخ کی ضرورت
48	شخصی جمہوری سلطنت	29	تاریخ کے فوائد
50	○ ہمارا نقطہ آغاز	30	فوجی خصوصیات کی حفاظت بذریعہ تاریخ
51	تاریخ اور جغرافیہ کا تعلق	30	تاریخ اور شرافت نسبی
		31	مورخ
		32	قارئین تاریخ
		33	تاریخ کے مآخذ
53	محل وقوع اور تقسیم مملکت	33	۱- آثار مضبوطہ
54	آب و ہوا اور باشندے	33	۲- آثار منقولہ
56	○ عرب کی قدیم قومیں	33	۳- آثار قدیمہ
56	عرب بانندہ	34	اقسام تاریخ

پہلا باب

ملک عرب

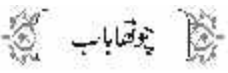
53	محل وقوع اور تقسیم مملکت
54	آب و ہوا اور باشندے
56	○ عرب کی قدیم قومیں
56	عرب بانندہ

80	○ عرب جاہلیت اور دوسرے ممالک	59	عرب عاریہ
81	ایران	60	عرب مستعربہ
82	روم و ایران	62	عدنانی قبائل
82	عیسائیوں کی پستی	64	عبدالمطلب کی وجہ تسمیہ
83	مصر	65	عبدمناف کا خاندان
84	ہندوستان	65	عرب کی اخلاقی حالت
84	چین	67	مفاخرت
85	خلاصہ کلام	69	امن کے مہینے
86	عرب کا انتخاب	69	دین و مذہب
	دوسرا باب	69	بت پرستی
	جناب محمد رسول اللہ ﷺ	71	قربانی
88	طلوع سحر	71	ستارہ پرستی
91	ذبح ثانی عبداللہ بن عبدالمطلب	72	کہانت
91	نبی اکرم ﷺ کے والد ماجد	72	فال
93	ایام طفولیت	73	جنگ جوئی
95	عبدالمطلب کی وفات	73	عشق بازی
95	ابوطالب کی کفالت	74	شاعری
96	پہلا سفر شام	75	شکار کا شوق
97	حرب فجار (یعنی پہلی شرکت جنگ)	75	لباس و طعام
98	تجارت	76	غارت گری
99	خدیدجہ ﷺ کی پیش کش	76	شترکینہ
99	شام کا دوسرا سفر	77	مراسم ماتم
100	نکاح	77	توہم پرستی اور ضعیف الاعتقادی
100	صادق اور الامین کا خطاب	79	دختر کشی
		79	سکار بازی

134	عائشہ رضی اللہ عنہا سے نکاح اور معراج نبوی ﷺ	101	تجدید حلف الفضول
134	مختلف مقامات اور قبائل میں تبلیغ اسلام	102	قبائل قریش میں آپ ﷺ کا حاکم مقرر ہونا
135	سوید بن صامت	103	غریبوں کی کفالت
136	ایاس بن معاذ رضی اللہ عنہ	104	زید بن حارثہ رضی اللہ عنہ سے آپ ﷺ کی محبت
136	ضامداد رضی اللہ عنہ	105	توجہ الی اللہ
137	طفیل بن عمرو رضی اللہ عنہ	106	○ طلوع عیش
138	ابوذریغ رضی اللہ عنہ	107	خدیجہ رضی اللہ عنہا کے تاریخی الفاظ
139	یثرب کی چھ سعید روہیں	108	تبلیغ اسلام
140	بیعت عقبہ اولیٰ	110	کوہ صفا پر اعلان حق
142	مصعب بن عمیر رضی اللہ عنہ کی مدینہ میں کامیابی	111	علائیہ سعی تبلیغ
143	بیعت عقبہ ثانیہ	112	پہلی درس گاہ
147	مدینہ کی طرف ہجرت کا اذن عام	112	قریش کی مخالفت
148	دارالندوہ میں قبائل قریش کا جلسہ	114	نبی اکرم ﷺ کے ساتھ گستاخیاں
150	تہیہ سفر	115	صاف جواب
152	آفتاب و ماہتاب غار ثور میں	116	ابوطالب کی خدمت میں قریش کا وفد
154	سفر ہجرت	118	حبشہ کی طرف ہجرت
157	اختتام سفر	120	شاہ حبش سے قریش کا مطالبہ
159	شہر مدینہ میں داخلہ	120	جعفر بن ابوطالب رضی اللہ عنہ کی تقریر
161	سنین ہجری	122	امیر حمزہ رضی اللہ عنہ کا اسلام لانا
163	○ ہجرت کا پہلا سال	123	عمر فاروق رضی اللہ عنہ کا اسلام لانا
164	پہلی سیاسی دستاویز	126	قطع موالات
166	منافقت کی ابتداء	129	عام الحزن یعنی نبوت کا دسواں سال
168	○ ہجرت کا دوسرا سال	131	سفر طائف
170	✽ جنگ بدر	132	اہل طائف کی گستاخیاں
171	بے سرو سامانی	133	مکہ کو واپسی

210	منافقین کی شرارت	172	آغاز جنگ
212	اسیران جنگ کی رہائی	177	اسیران جنگ سے حسن سلوک کی تاکید
212	یہود کی گوشمالی	178	اسیران جنگ کا مسئلہ
213	غزوہ خندق ❁	179	کفار مکہ کا جوش انتقام
217	بنو قریظہ کی بدعہدی کا حشر	182	○ ہجرت کا تیسرا سال
220	سنہ ۵ھ کے بقیہ حوادث	182	یہودیوں کا معاندانہ رویہ
222	○ ہجرت کا چھٹا سال	184	یہودی قبیلہ بنی قینقاع
223	تبلیغ اسلام	186	❁ غزوہ احد (سنہ ۳ھ)
223	منافقوں کی شرارت کا واقعہ	188	منافقین کی شرارت
224	❁ صلح حدیبیہ	189	آغاز جنگ
225	مقام حدیبیہ	190	حزبہ رضی اللہ عنہم کی شہادت
227	بیعت رضوان	191	پانسہ پلٹ گیا
228	رسول اللہ ﷺ سے صحابہ رضی اللہ عنہم کی محبت	193	شعب رسالت رضی اللہ عنہم کے پروانے
229	شرائط	194	نبی اکرم رضی اللہ عنہم کی استقامت
229	معادہ صلح کارو عمل	196	میدان جنگ کا نظارہ
230	فتح مہین	200	○ ہجرت کا چوتھا سال
231	صلح حدیبیہ کے نتائج	200	بدعہدی اور شرارت
232	حبشہ کے مہاجرین کی واپسی	202	روح فرسا حادثہ
234	○ ہجرت کا ساتواں سال	203	وفائے عہد
234	فتح خیبر	203	یہود کی شرارت
237	فتح خیبر کے بعد	204	بنو نضیر کی جلا وطنی
239	تبلیغی خطوط	205	غزوہ ذات الرقاع
240	مکہ میں ورود	205	غزوہ سویق
242	عمرو بن العاص رضی اللہ عنہ کا قبول اسلام	208	○ ہجرت کا پانچواں سال
243	○ ہجرت کا آٹھواں سال	209	غزوہ بنو مصطلق

277	علیؑ کی دل دہی	243	جنگ موتہ
279	○ ہجرت کا گیارہواں سال	246	سیف اللہ خالدؑ
279	نبیؑ کی علالت	248	جنگ قضاہ
279	بستر علالت سے جہاد فی سبیل اللہ	248	✽ فتح مکہ
280	علالت میں اضافہ	250	ابوسفیانؑ مدینہ میں
281	ابوبکرؑ کو حکم امامت	251	مکہ کی طرف روانگی
282	وفات سے کچھ پہلے	253	ابوسفیانؑ کی عزت افزائی
283	وفات	254	✽ نبی اکرمؑ کا تاریخی خطبہ
283	عمرؑ کی حالت	255	حق آیا، باطل سرنگوں ہو گیا
284	ابوبکرؑ کی استقامت	257	✽ غزوہٴ حنین
285	سقیفہ بنی ساعدہ	259	طائف کا محاصرہ
285	نماز جنازہ و تمہیرو تکفین	260	انصار کی والہانہ محبت رسولؑ
286	حلیہ مبارک	262	مکہ کا پہلا امیر
287	اولادِ امجاد	264	○ ہجرت کا نواں سال
287	✽ اخلاق و عادات	264	✽ غزوہٴ تبوک
287	نبی اکرمؑ کے بعض متفرق حالات	266	لشکر اسلام کی روانگی
290	کمالِ خوش خلقی	268	مقام تبوک
294	بے تکلفی	269	مسجدِ ضرارِ جلا دی گئی
295	میانہ روی	270	اہل طائف کا قبولِ اسلام
296	خوش طبعی	271	رسول اللہؑ کے پہلے نائب
296	اخلاقِ حمیدہ	273	○ ہجرت کا دسواں سال
		273	حیۃ الوداع
		274	مسئلہ کذاب
		275	مہابلہ
		276	خطبہ الوداع



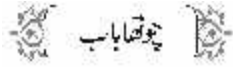
خلافت راشدہ

تیسرا باب

331	منشور صدیقی	298	خلافت اور خلیفہ
332	طلیحہ اسدی	299	استحقاق خلافت
334	سجاح اور مالک بن نویرہ	301	اسلامی خلافت
335	جھوٹی نبیہ کا نکاح	302	مسئلہ خلافت میں اختلاف
336	مالک بن نویرہ کا قتل	303	دینی خلافت اور دنیوی سلطنت کا فرق
338	مسئلہ کذاب	304	کسی قوم قبیلہ یا خاندان سے خلافت کا تعلق
339	قومیت کی گمراہی	307	خلافت اور پیری مریدی
340	گھسان کا مقابلہ	309	○ سیدنا ابوبکر صدیق <small>رضی اللہ عنہ</small>
342	مطعم بن جبیعہ	309	نام و نسب
343	لقیط بن مالک	310	عہد جاہلیت
344	ردت مہرہ	311	عہد اسلام
345	ردت یمن	312	شجاعت
346	ارتداد کا استیصال کامل	312	سخاوت
348	✽ روم و ایران	313	علم و فضل
354	مسلمانوں کی حکمت عملی	315	حسن معاشرت
355	جنگ ذات السلاسل	316	✽ خلافت صدیقی کے اہم واقعات
356	جنگ قارن	316	سقیفہ بنو ساعدہ اور بیعت خلافت
357	جنگ دلہ	317	بیعت
357	جنگ لیس	320	ابوبکر <small>رضی اللہ عنہ</small> کا خطبہ
357	فتح حیرہ	321	لشکر اسامہ <small>رضی اللہ عنہ</small> کی روانگی
358	خالد <small>رضی اللہ عنہ</small> کا پیغام	324	اسامہ <small>رضی اللہ عنہ</small> کو نصیحت
359	فتح انبار یا جنگ ذات البعین	324	اسامہ <small>رضی اللہ عنہ</small> کی کامیابی
359	فتح عین التمر	325	فتنہ ارتداد
360	✽ بالائی عراق	328	صدیق اکبر <small>رضی اللہ عنہ</small> کا فرمان
360	فتح دومۃ الجندل	330	مرتدین کا استیصال

394	ابوعبیدہ مسعودؓ کا آخری کارنامہ	361	جنگ حصید
396	جنگ بویب	362	جنگ مفتح
398	بویب کی شکست	363	جنگ فراض
	فاروق اعظمؓ کا خود ایرانیوں کے مقابلہ پر	364	خالد بن ولیدؓ ملک شام میں
398	آمادہ ہونا	368	جنگ یرموک
400	سعد بن ابی وقاصؓ ملک عراق میں	370	وفات صدیقی
401	مدائن سے رستم کی روانگی	372	✽ صدیق اکبرؓ کا آخری خطبہ
402	اسلامی سفارت	374	علیؓ کے تاثرات
403	قیس بن زرارہ کی تقریر	375	اعمال خلافت صدیقی
406	✽ جنگ قادسیہ	375	اولاد وازواج
411	فتح بابل وکوفی	377	○ سیدنا عمر فاروقؓ
413	بہرہ شیر کی فتح	377	نسب و ولادت
414	فتح مدائن	377	بعض خصوصی فضائل
415	معرکہ جلولاء	381	حلیہ فاروقؓ
417	شامی معرکہ	381	خلافت فاروقیؓ کے اہم واقعات
417	فتح حمص	383	خالد بن ولیدؓ کی معزولی
418	فتح قسریں	386	نجران کے عیسائیوں کی جلاوطنی
418	فتح حلب واطاکیہ	387	فتح دمشق
420	فتح بفراس وعرش وحرث	390	جنگ فحل
420	فتح قیساریہ (قیصرہ) وفتح اجنادین	391	فتح بیسان
421	فتح بیت المقدس	391	صداء، عرقہ، حبل اور بیروت کی فتح
422	✽ فاروق اعظمؓ کا سفر فلسطین	391	عراقی معرکہ
422	عیسائیوں کا امان نامہ	392	ابوعبیدہ بن مسعودؓ کا پہلا کارنامہ
424	فتح مکریت وجزیرہ	393	فتح کسکر
425	قبیلہ ایادکی واپسی	394	جنگ باقشیا

516	آپ کے اقوال حکیمہ	426	خالد بن ولید <small>رضی اللہ عنہ</small> کی معزولی
518	❁ بیعت علوی کے اہم واقعات	427	بصرہ کوفہ
518	بیعت خلافت	428	فتح ابواز و اسلام ہرمزان
520	خلافت کا دوسرا دن	429	عمر <small>رضی اللہ عنہ</small> کا حسن سلوک
520	بلوئیوں کی سرتابی	430	فتح مصر
521	مغیرہ و ابن عباس <small>رضی اللہ عنہما</small> کا مفید مشورہ	431	جنگ نہاوند
523	عمال کا عزل و نصب	434	ملک عجم کی عام تسخیر
524	امیر معاویہ <small>رضی اللہ عنہ</small> کی حمایت حق	436	خط اور طاعون
524	سبائیوں کی گمراہی	438	فتوحات فاروقی
525	شام کے ملک پر حملہ کی تیاری	438	واقعات شہادت فاروق اعظم <small>رضی اللہ عنہ</small>
525	مسلمانوں کے خلاف فوج کشی	440	ازدواج و اولاد
526	مکہ میں ام المومنین عائشہ <small>رضی اللہ عنہا</small> کی تیاریاں	441	اولیات فاروقی
528	عائشہ <small>رضی اللہ عنہا</small> کی مکہ سے بصرہ کی جانب روانگی	442	متفرق حالات و خصوصیات
530	امیر بصرہ کی مخالفت	445	فتوحات پر ایک نظر
531	صف آرائی	447	خلافت راشدہ کا نصف اول
532	علی <small>رضی اللہ عنہ</small> کی مدینہ سے روانگی		
533	عبداللہ بن سبا یہودی منافق، لشکر علی میں		
534	محمد بن کوفہ میں		
534	اشتر و ابن عباس <small>رضی اللہ عنہما</small> کوفہ میں	450 084	○ سیدنا عثمان غنی <small>رضی اللہ عنہ</small>
535	عمار بن یاسر اور حسن بن علی <small>رضی اللہ عنہما</small> کوفہ میں	509	مدینہ منورہ میں بلوئیوں کی حکومت
537	مصالحت کی کوشش	511	○ سیدنا علی <small>رضی اللہ عنہ</small>
538	فتنہ پردازی کے لیے مشورت	511	نام و نسب
540	❁ جنگ جمل	511	آپ کی خصوصیات
545	زبیر <small>رضی اللہ عنہ</small> کی صلح پسندی	512	آپ کے فضائل
546	طلحہ <small>رضی اللہ عنہ</small> کی علیحدگی	513	آپ کے فضایا و کلمات



خلافت راشدہ کا نصف آخر

613	سیدنا حسن <small>رضی اللہ عنہ</small> ❁	549	فرقہ سبائیہ کی ایک اور شرارت
613	نام و نسب و حلیہ وغیرہ	551	کوفہ کا دار الخلافہ بننا
613	خصائل حمیدہ	553	امارت مصر اور محمد بن ابی بکر <small>رضی اللہ عنہ</small>
615	خلافت حسنی <small>رضی اللہ عنہ</small> کے قابل تذکرہ واقعات	557	عمر و بن العاص <small>رضی اللہ عنہ</small> ، معاویہ <small>رضی اللہ عنہ</small> کے پاس
616	حسن <small>رضی اللہ عنہ</small> پر کفر کا فتویٰ	559	معاربات صفین کا دیباچہ
619	صلح نامہ	562	جنگ صفین کا پہلا حصہ
620	نبی اکرم <small>صلی اللہ علیہ وسلم</small> کی پیش گوئی	564	ایام تعطیل میں صلح کی دوسری کوشش
622	زہر کا افسانہ	565	علی <small>رضی اللہ عنہ</small> کی تاریخی تقریر
622	خلافت حسنی پر ایک نظر	566	جنگ صفین کا ایک ہفتہ
625	خلافت راشدہ کے متعلق چند جملے	567	جنگ صفین کے آخری دو دن
629	سعید بن زید <small>رضی اللہ عنہ</small>	572	خاتمہ جنگ

باب پانچواں

630	○ خلافت بنو امیہ	575	اتر اتر نامہ کی تحریر اور میدان جنگ سے واپسی
630	تمہید	576	فتنہ خوارج
637	○ سیدنا امیر معاویہ <small>رضی اللہ عنہ</small>	580	مقام اذرج میں حکمین کے فیصلے کا اعلان
637	ابتدائی حالات	583	حکمین کا فیصلہ
640	فضائل و خصائل	586	خوارج کی شورش
641	❁ خلافت معاویہ <small>رضی اللہ عنہ</small> کے اہم واقعات	588	جنگ نہروان
643	عمال کا تقرر	592	مصر کی حالت
644	زیاد بن ابی سفیان <small>رضی اللہ عنہ</small>	594	دوسرے صوبوں پر قابض ہونے کی کوشش
646	قسطنطنیہ پر حملہ	595	خلافت علوی صرف عراق و ایران تک
647	یزید کی ولی عہدی	596	ابن عباس <small>رضی اللہ عنہما</small> کا بصرہ سے رخصت ہونا
651	زیاد بن ابی سفیان کوفہ میں	596	علی <small>رضی اللہ عنہ</small> کی شہادت
655	زیاد بن ابی سفیان <small>رضی اللہ عنہ</small> کی موت	597	خوارج کا خطرناک منصوبہ
657	ام المومنین عائشہ صدیقہ <small>رضی اللہ عنہا</small> کی وفات	600	علی <small>رضی اللہ عنہ</small> کی قبر کا پتہ نہیں
		601	ازواج و اولاد
		601	خلافت علوی پر ایک نظر

- 722 ○ عبداللہ بن زبیر رضی اللہ عنہ
- 722 ابتدائی حالات اور خصائل
- 724 خلافت ابن زبیر رضی اللہ عنہ کے اہم واقعات
- 725 فتنہ مختار
- 733 مختار کا دعویٰ نبوت اور کرسی علی رضی اللہ عنہ
- 735 عبید اللہ بن زیاد کا قتل
- 736 یمامہ پر نجدہ بن عامر کا قبضہ
- 736 کوفہ پر حملہ کی تیاری
- 738 مختار کا قتل اور کوفہ پر قبضہ
- 740 عمرو بن سعید کا قتل
- 742 مصعب بن زبیر رضی اللہ عنہ کی بے احتیاطی
- 743 عبدالملک کی جنگی تیاریاں
- 744 مصعب بن زبیر کا قتل
- 747 زفر بن حرث اور عبدالملک
- 748 مصعب بن زبیر رضی اللہ عنہ کے قتل کی خبر مکہ میں
- 749 عبدالملک اور عبداللہ بن زبیر رضی اللہ عنہ
- 751 محاصرہ مکہ
- 754 شہادت ابن زبیر رضی اللہ عنہ
- 757 خلافت ابن زبیر رضی اللہ عنہ پر ایک نظر
- 760 سرزمین کوفہ
- 762 ○ عبدالملک بن مروان
- 765 خلافت عبدالملک کے اہم واقعات
- 766 فتنہ خوارج
- 773 حجاج اور مہلب کی عزت افزائی
- 774 اہل کش اور حریش بن قطنہ کی غداری
- 776 مہلب کی وفات اور بیٹوں کو وصیت
- 659 امیر معاویہ رضی اللہ عنہ کی خلافت پر ایک نظر
- 661 ایک خدشہ کا جواب
- 668 ○ یزید بن معاویہ رضی اللہ عنہ
- 678 مسلم بن عقیل اور ہانی کا قتل
- 679 حسین رضی اللہ عنہ کی مکہ سے روانگی
- 683 * حادثہ کربلا
- 687 حسین رضی اللہ عنہ پر پانی کی بندش
- 692 سیدنا حسین رضی اللہ عنہ کی شہادت
- 693 عبید اللہ بن زیاد کی مایوسی
- 694 مکہ و مدینہ کے واقعات
- 696 خلافت یزید کی مخالفت
- 700 مکہ کا محاصرہ اور یزید کی موت
- 702 عہد یزیدی کی فتوحات
- 703 عقبہ کی شہادت
- 704 یزیدی سلطنت پر ایک نظر
- 709 ○ معاویہ بن یزید
- 710 بصرہ میں ابن زیاد کی بیعت
- 710 عراق میں ابن زبیر رضی اللہ عنہ کی خلافت
- 711 مصر میں ابن زبیر رضی اللہ عنہ کی خلافت
- 713 ○ مروان بن حکم
- 713 بیعت خلافت اور جنگ مرج راهط
- 717 جنگ توابعین
- 719 جنگ خوارج
- 720 محاصرہ قرقیسا
- 721 پسران مروان کی ولی عہدی
- 721 مروان بن حکم کی وفات

812	خلافت کا پروانہ	777	○ حجاج بن یوسف اور عبدالرحمن بن محمد
816	بنو امیہ کی ناراضی کا سبب	782	شہر واسط کی آبادی
817	فضائل و خصائل	783	یزید بن مہلب کی معزولی
825	خوارج	783	موسیٰ بن حازم
826	وفات	786	سکہ اسلامیہ کی ابتدا
828	اولاد ازواج	787	ولید و سلیمان کی ولی عہدی
829	خلافت عمر بن عبدالعزیز <small>رضی اللہ عنہ</small> پر ایک نظر	788	عبدالملک بن مروان کی وفات
830	○ یزید بن عبدالملک	788	خلاصہ کلام
834	○ ہشام بن عبدالملک		
834	واقعات خراسان		
839	حرت بن شریح	790	○ ولید بن عبدالملک
842	بلاد خضر و آرمینیا	793	قتیبہ بن مسلم باہلی
844	قیصر روم	795	✽ محمد بن قاسم <small>رضی اللہ عنہ</small>
845	یزید بن علی	798	✽ حجاج بن یوسف ثقفی
847	عباسیوں کی سازش	800	✽ موسیٰ بن نصیر
849	○ ولید بن یزید بن عبدالملک	801	ولید بن عبدالملک کی وفات
853	○ یزید بن ولید بن عبدالملک	802	○ سلیمان بن عبدالملک
857	○ ابراہیم بن ولید بن عبدالملک	802	قتیبہ کا قتل
858	○ مروان بن محمد بن مروان بن حکم	803	محمد بن قاسم <small>رضی اللہ عنہ</small> کی وفات
850	عہد بنو امیہ میں صوبوں کی تقسیم	804	موسیٰ بن نصیر کا انجام
862	خوارج	805	یزید بن مہلب
867	مروان بن محمد کا عہد خلافت	806	مسلمہ بن عبدالملک
867	○ خلافت بنو امیہ پر ایک نظر	807	سلیمان بن عبدالملک کے اخلاق و عادات
871	بنو امیہ کے رقیبوں کی کوشش	808	ولی عہدی
876	○ ابو مسلم خراسانی	809	وفات
890	عباسیوں کے ہاتھوں بنو امیہ کا قتل عام	810	○ عمر بن عبدالعزیز <small>رضی اللہ عنہ</small>

پیش لفظ

﴿ الْحَمْدُ لِلَّهِ رَبِّ الْعَالَمِينَ ○ الرَّحْمَنِ الرَّحِيمِ ○ مَلِكِ يَوْمِ الدِّينِ ○
 إِيَّاكَ نَعْبُدُ وَإِيَّاكَ نَسْتَعِينُ ○ إِهْدِنَا الصِّرَاطَ الْمُسْتَقِيمَ ○ صِرَاطَ
 الَّذِينَ أَنْعَمْتَ عَلَيْهِمْ غَيْرِ الْمَغْضُوبِ عَلَيْهِمْ وَلَا الضَّالِّينَ ﴾ اللهم
 صل على محمد وعلى آل محمد كما صليت على إبراهيم
 وعلى آل إبراهيم انك حميد مجيد اما بعد رب اشرح لي صدري
 ويسر لي امري واحلل عقدة من لساني يفقهوا قولي

لا اله الا الله:

تاریخ عالم پر نظر ڈالنے سے معلوم ہوتا ہے کہ دنیا کے ہر ملک اور ہر زمانے میں جس قدر نبی،
 مصلح، پیشوا اور بانیان مذاہب گزرے ہیں وہ سب کے سب ایک ذات واجب الوجود^① کے قائل
 و معتقد تھے اور سب نے اپنی اپنی جماعت کو اللہ تعالیٰ کی ہستی کا یقین دلانے کی کوشش کی۔ حضرت
 آدم علیہ السلام، نوح علیہ السلام، ابراہیم علیہ السلام، موسیٰ علیہ السلام، حضرت محمد ﷺ کے زمانوں میں اگرچہ سینکڑوں اور
 ہزاروں برس کے فاصلے ہیں لیکن سب کی تعلیم میں توحید باری تعالیٰ کا مسئلہ مشترک ہے۔

① کرسن جی، رام چندر جی، گوتم بدھ، گورونامک، یقباد، زرتشت اور کنفیوشس کی تعلیمات میں توحید پسند ذہن موجود تھا لیکن عملی
 طور پر ان شخصیات نے عقیدہ توحید کی نفی ہی کی ہے اور لوگوں کو شرک کی طرف بلایا ہے۔ توحید تو صرف اسلام ہی کا حصہ ہے۔
 اگر مختلف مذاہب کے ان متذکرہ بانیان کے بعض خیالات و تعلیمات کو ہم توحید سے متصف کریں تو پھر مشرکین عرب کو بھی توحید
 پرست ثابت کیا جاسکتا ہے۔ لیکن ظاہر ہے کہ یہ بات درست نہیں۔ ورنہ مشرکین مکہ کے بعض اعتراضات و خیالات کی گواہی خود
 قرآن کریم نے دی تو ہے لیکن انہیں مشرکین ہی کہا ہے۔

کرشن جی، رام چندر جی، گوتم بدھ اور گورونانک ہندوستان میں ہوئے، کیتھادوزرتشت ایران میں گزرے، کنفیوشس چین میں، لقمان یونان میں، حضرت یوسف علیہ السلام مصر میں، حضرت لوط علیہ السلام شام و فلسطین میں تھے۔ لیکن توحید باری تعالیٰ کا عقیدہ سب کی تعلیمات میں موجود ہے۔^①

دنیا کے تقریباً تمام آدمی، بچے، بوڑھے، جوان، عورت، مرد، عیسائی، یہودی وغیرہ اللہ تعالیٰ کو مانتے ہیں یا صرف چند جو کسی قطار میں نہیں آسکتے..... ممکن ہے ایسے بھی مل سکیں جو اپنی زبان سے اللہ تعالیٰ کا انکار کریں مگر دل ان کے بھی اللہ تعالیٰ کی ہستی کے اقرار پر مجبور ہیں اور ان کو آخر کار یہ ضرور تسلیم کرنا پڑتا ہے کہ یہ سلسلہ علل و معلول کسی مدبر بالارادہ کے تحت چل رہا ہے۔ اسی مدبر بالارادہ ہستی کا نام اللہ تعالیٰ ہے۔

بہ لوے گر ہزاراں نقش پیدا است
نیاید بے قلمرن یک الفت راست

دنیا کے اس عظیم الشان اتفاق کا انکار اور تمام اہل دانش و ہنیش کے منفقہ عقیدہ کی تعلیل و تردید پر کوئی شخص جو دیوانہ نہ ہو آمادہ نہیں ہو سکتا۔

محمد رسول اللہ ﷺ:

روما کی عظیم الشان سلطنت کے ٹکڑے ہو چکے تھے۔ اس کے نیم وحشیانہ آئین و قوانین بھی مسخ ہو کر اپنے مظالم و معائب کو اور بھی زیادہ مہیا و موجود اور محاسن کو جو پہلے ہی بہت کم تھے معدوم و مفقود کر چکے تھے۔ ایران کی بادشاہی ظلم و فساد کا ایک مخزن بنی ہوئی تھی۔ چین و ترکستان خونریزی و خونخواری کا مامن نظر آتے تھے۔ ہندوستان میں مہاراجہ اشوک اور راجہ کنشک کے زمانے کا نظام و انتظام ناپید تھا۔ مہاراجہ بکرماجیت کے عہد سلطنت کا تصور بھی کسی کے ذہن میں نہیں آسکتا تھا۔ نہ بدھ مذہب کی حکومت کا کوئی نمونہ موجود تھا، نہ برہمنی مذہب کا کوئی قابل تذکرہ، پتہ و نشان دستیاب ہو سکتا تھا۔ عارف بدھ کا نام عقیدت سے لینے والوں کی حالت یہ تھی کہ حکومت کے لالچ، دنیا طلبی کے شوق اور ضعیف الاعتقادی کے نتیجہ میں سخت سے سخت قابل شرم حرکات کے مرتکب ہو جاتے

① یعنی ایک ہی معبود حقیقی۔ یہاں، جیسا کہ صوفیاً یہ مراد لیتے ہیں، خبیث ترین اور شرکاً نہ عقیدوں میں سے ایک نظریہ "وحدت الوجود" کی رو سے ایک ہی وجود کا معنی لینا شدید ترین گمراہی ہے، اعاذنا اللہ منہ!

تھے۔ شری کرشن کے نام کی سمرن جینے والوں کی یہ کیفیت تھی کہ اشرف المخلوقات کو نباتات و جمادات کے آگے سربسجود بنا دینے میں ان کو دریغ نہ تھا۔ یورپ اگر ایک بیابان گرگستان اور وہاں کے باشندے حیوانوں سے بھی بدتر خون آشام و مردم کش درندے تھے تو عرب تمام عیوب و فسادات کا جامع تھا اور وہاں کے باشندے حیوانوں سے بھی بدتر حالت کو پہنچ چکے تھے۔ غرضیکہ دنیا کے کسی ملک اور کسی خطہ میں انسانی نسل اپنی انسانیت اور شرافت پر قائم نظر نہیں آتی تھی اور بحر و بر سب ماؤف ہو چکے تھے۔ ایسی حالت میں جب کہ تمام دنیا تیرہ و تار ہو چکی تھی، ہندوستان والوں کا فرض تھا کہ وہ گیتا کے چوتھے باب میں شری کرشن مہاراج کے اس ارشاد پر غور کرتے کہ ”اے ارجن! جب دھرم کی ہانی ① ہوتی ہے اور ادھرم ② بڑھ جاتا ہے تب میں نیک لوگوں کی رکھشا ③ کرتا ہوں اور پاپوں کا ناش ④ کر کے دھرم کو قائم کرتا ہوں۔“

ایران والوں کا فرض تھا کہ وہ شست و خستور زرتشت کے ارشادات کے موافق کسی رہبر کی تلاش میں نکلتے۔ یہودیوں کے لیے وقت آ گیا تھا کہ وہ فاران کے پہاڑوں کی چوٹیوں سے روشنی کے نمودار ہونے کا انتظار کرتے اور معماروں کے رد کیے ہوئے پتھر کو کونے کا پتھر بننے ہوئے ضد اور انکار سے باز رہتے۔ عیسائیوں کا فرض تھا کہ وہ دعائے خلیل اور نوید مسیحا کو اپنی امید گاہ بناتے۔ لیکن دنیا کے عالمگیر فساد اور زمانہ کی ہمہ گیر تاریکی نے دلوں کو اس قدر سیاہ اور آنکھوں کو اس قدر بے بصارت بنا دیا تھا کہ کسی کو اتنا بھی ہوش نہ تھا کہ اپنے آپ کو مریض جانتا اور دوا کی طلب میں قدم اٹھاتا۔

ایسے زمانے اور ملک عرب جیسے خطے میں ہادی برحق رسول رب العالمین، خیر البشر، شفیع المذنبین حضرت محمد ﷺ نے شرک کی خباثت، بت پرستی کی تاریکی، فتنہ و فساد کی نجاست اور عصیان و بے شرمی کی پلیدی کو دور کرنے کے لیے لا الہ الا اللہ کی آواز بلند کر کے انسان نما لوگوں کو انسان، انسانوں کو بااخلاق انسان اور بااخلاق انسانوں کو بالہ انسان بنا کر دنیا کی تاریکی و ظلمت کو ہدایت، نور، امن، راستی اور نیکی سے تبدیل کرنے، یعنی گمراہ، بت پرست، عصیاں شعار لوگوں کو مسلم بنانے کا فریضہ انجام دیا۔

حضرت نوح علیہ السلام عراق عرب کے گمراہ لوگوں کو راہ راست پر لانے میں سینکڑوں برس مصروف

① یعنی دھرم پر عمل نہیں ہوتا ② بے دینی ③ حفاظت کرنا، خیال رکھنا۔ ④ خاتمہ

تبلیغ رہ کر آخر کار ﴿لَا تَدْرُ عَلَى الْأَرْضِ مِنَ الْكَافِرِينَ دَيَّارًا﴾^① کی تلوار سے سب کا قصہ پاک کرنے پر مجبور ہوئے۔ حضرت عیسیٰ علیہ السلام نے مصریوں اور ان کے متکبر بادشاہ کو راہ راست پر لانے کی امکانی کوشش کی لیکن بالآخر موسیٰ علیہ السلام اور بنی اسرائیل نے وہ نظارہ دیکھا جس کی نسبت ارشاد ہے: ﴿وَأَعْرِفْنَا آلَ فِرْعَوْنَ وَانْتُمْ تَنْظُرُونَ﴾^② ہندوستان میں مہاراجہ رام چندر جی کو لڑکا پر چڑھائی اور راکھشوں سے لڑائی کرنی پڑی۔ شری کرشن مہاراج کو کرکشر کے میدان میں، ارجن کو جنگ پر آمادہ کرنا اور کوروں کی نافرمان جماعت کو پانڈوں کے ہاتھوں پر برباد کرانا پڑا۔ ایران میں زرتشت نے اسفندیاری کی پہلوانی اور سلطنت کیانی کی حکمرانی کو ذریعہ تبلیغ و اشاعت بنایا۔

مگر ماضی کے صحائف اور عمرانی روایات جو اہل نظر تک پہنچی ہیں، سب کی سب متفق ہیں کہ تمام قابل تکریم بانیاں مذاہب اور مستحق احترام ہادیان صداقت کی کوششوں اور کامیابیوں میں یہ نظیر ہرگز تلاش نہیں کی جاسکتی کہ پچیس سال سے کم مدت میں دنیا کا بہترین ملک اور عرب کے جاہل وحشی لوگ ساری دنیا کے معلم اور سب سے زیادہ مہذب و بااخلاق بن گئے ہوں۔ سو برس سے کم یعنی صرف اسی سال کے عرصہ میں حضرت محمد ﷺ کے لائے ہوئے مذہب کو ماننے والے بحر اطلانتک سے بحر اکاہل یعنی چین کے مشرقی ساحل تک یا یوں کہیے کہ تمام متمدن دنیا کا احاطہ کر چکے ہوں۔ اس معجز العقول اور خارق عادت کامیابی کی نظیر دنیا پیش نہیں کر سکتی اور تعلیم اسلامی کی خوبی اگر تمام قوانین مذاہب پر فائق اور محاسن ملل کی جامع ہے تو حضرت محمد ﷺ کے خیر البشر، خاتم النبیین، رحمت للعالمین ہونے میں کسی کو کیا کلام ہو سکتا ہے! اور دنیا میں کس کا حوصلہ ہے جو ان کی لائی ہوئی کتاب قرآن مجید کی اس لائظیر صفت اور اس ناقابل تردید دعویٰ اور الہی دعویٰ کی تردید پر آمادہ ہو سکے کہ ﴿نَحْنُ نَزَّلْنَا الذِّكْرَ وَإِنَّا لَهُ لَحَافِظُونَ﴾^③

قوموں کو منازل ترقی طے کرانے اور قوموں کو ذلت و پستی سے بچانے کے لیے تاریخ ایک زبردست مؤثر اور نہایت قیمتی ذریعہ ہے۔ تو میں جب کبھی قعر مذلت سے بام ترقی کی طرف متحرک ہوئی ہیں، انہوں نے تاریخ ہی کو سب سے بڑا محرک پایا ہے۔ قرآن کریم نے ہم کو یہ بھی بتایا ہے کہ

① ”ان کافروں میں سے کوئی زمین پر بسنے والا نہ چھوڑا!“ (نوح ۷۱: ۲۶)

② ”پھر تمہاری آنکھوں کے سامنے فرعونوں کو غرقاب کر دیا۔“ (البقرہ ۵۰: ۵۰)

③ ”ہم نے ہی یہ ذکر (قرآن) نازل کیا ہے اور ہم خود ہی اس کے نگہبان ہیں۔“ (الحجر ۹: ۱۵)

سعادت انسانی اور دین و دنیا کی کامرانی حاصل کرنے کے لیے تاریخ کا مطالعہ نہایت ضروری ہے۔ چنانچہ اللہ تعالیٰ نے لوگوں کو عبرت پذیر اور نصیحت یاب ہونے کے لیے کلام پاک میں جا بجا ام سابقہ کے حالات یاد دلائے ہیں کہ فلاں قوم نے اپنی بد اعمالیوں کے کیسے نتائج دیکھے اور فلاں قوم اپنے اعمال حسنة کی بہ دولت کیسی کامیاب و فائز المرام ہوئی۔ آدم علیہ السلام، نوح علیہ السلام، ابراہیم علیہ السلام، موسیٰ علیہ السلام وغیرہ کے واقعات اور فرعون، نمرود، عاد، ثمود وغیرہم کے حالات قرآن کریم میں اس لیے مذکور و مسطور نہیں کہ ہم ان کو دل بہلانے اور نیند لانے کا سامان بنائیں بلکہ یہ سچے اور یقینی حالات اس لیے ہمارے سامنے پیش کیے گئے ہیں کہ ہمارے اندر نیک کاموں کے کرنے کی ہمت اور بد اعمالیوں سے دور رہنے کی جرأت پیدا ہو اور ہم اپنے حال کو بہترین مستقبل کا ذریعہ بنا سکیں۔

انبیاء علیہم السلام جو بنی نوع انسان کے سب سے بڑے محسن، سب سے زیادہ خیر خواہ اور سب سے زیادہ شفیق علی خلق اللہ ہوتے ہیں، انہوں نے جب کبھی کسی قوم کو ہلاکت سے بچانے اور عزت و سعادت سے ہمکنار بنانے کی سعی و کوشش فرمائی ہے تو اس قوم کو عہد ماضی کی تاریخ یاد دلائی ہے۔ دنیا کے بڑے بڑے لیڈروں اور ریفارمروں میں کوئی بھی ایسا نظر نہیں آتا جس کو حالات رفتنگاں اور گزرے واقعات کے مطالعہ نے خود مدہوش اور از خود فراموش بنا کر آمادہ کار اور مستعد سعی و ایثار نہ بنایا ہو۔ یہی وجہ ہے کہ ہر ایک واعظ اور ہر ایک لیکچرار جو سامعین کو اپنے حسب منشاء پر جوش اور آمادہ کار بنا سکتا ہے، اس کے وعظ یا لیکچر میں ماضی کے واقعات اور بزرگان گزشتہ کے حالات کی یاد دہانی یعنی تاریخی چاشنی ضرور موجود ہوتی ہے۔ مشاہیر گزشتہ کے حالات و واقعات میں بھی جن مشاہیر سے مذہبی، قومی، ملکی تعلقات کے ذریعہ سے ہمارا قریبی رشتہ ہوتا ہے ان کے حالات کا ہم پر زیادہ اثر ہوتا ہے۔ رستم و اسفندیار اور گشتاسپ و نوشیروان کے حالات کا مطالعہ جس قدر ایک ایرانی یا ایک پارسی کے دل میں شجاعت مذہبیت اور عدل و انصاف کے جذبات کو مشتعل بنا سکتا ہے، کسی چینی یا ہندوستانی پر ویسا اثر نہیں کر سکتا۔ بھیم وارجن اور بکرماجیت و پرتھوی راج کی داستانیں ہندوؤں پر جو اثر کرتی ہیں، عیسائیوں پر ان کا ویسا ہی اثر نہیں ہوتا۔ یہی وجہ ہے کہ آج جبکہ قوموں کی تاریخ کے اثر و نتائج سے لوگ واقف ہو چکے ہیں اور یہ حقیقت عالم آشکارا ہو چکی ہے کہ کسی قوم کو زندہ کرنے اور زندہ رکھنے کے سامانوں میں اس قوم کی گزشتہ تاریخ سب سے زیادہ ضروری سامان ہے تو ہم اپنی آنکھوں سے دیکھ رہے ہیں کہ وہ قومیں جو اپنی کوئی باعظمت و پر شوکت تاریخ نہیں رکھتیں، فرضی

افسانوں اور جھوٹے قصوں کی تصنیف و تالیف میں مصروف ہیں اور ان فرضی قصوں کو تاریخی جامہ پہنا کر افراد قوم اور نوجوانان ملک کے سامنے اس طرح پیش کر رہی ہیں کہ ان کی صداقت کا یقین ہو جائے۔ دروغ کو فروغ دینے کی یہ قابل شرم کوشش قوموں کو محض اس لیے کرنی پڑ رہی ہے کہ وہ تو میں اپنے افراد کو ان کے علوم و تربیت کا یقین دلائے بغیر مسابقت اقوام کے میدان میں تیز گام بنا ہی نہیں سکتیں۔ اور یہی سبب ہے کہ ہر ایک وہ قوم جو کسی دوسری قوم کو رقابت یا عداوت کی نگاہ سے دیکھتی ہے، اس کی تاریخ کو مخ کرنے اور اس کے افراد کو اپنی تاریخ سے غافل اور ناواقف رکھنے کی کوششوں میں مصروف نظر آتی ہے۔

مسلمانوں کا شان دار کارنامہ:

اقوام عالم میں صرف مسلمان ہی وہ قوم ہے جو سب سے زیادہ شان دار تاریخ رکھتی اور سب سے بڑھ کر اپنے بزرگوں کے کارناموں کی نسبت ایسا یقینی علم حاصل کر سکتی ہے جو ہر قسم کے شک و شبہ سے پاک ہے۔ مسلمانوں کو ہومر کے الیڈواڈ سے روشناس کرانے کی مطلق ضرورت نہیں۔ مسلمانوں کو مہابھارت و رامائن کی بھی کوئی احتیاج نہیں کیونکہ ان کی یقینی و حقیقی تاریخ میں ہر قسم کے نمونے اور کارنامے الیڈواڈ سے اور مہابھارت و رامائن کے واقعات سے زیادہ شان دار اور محیر العقول موجود ہیں لیکن ان مذکورہ افسانوں اور داستانوں کی غلط بیانی و بے اعتباری ان کے پاس تک نہیں پھٹک سکتی۔ مسلمانوں کو فردوسی کے شاہنامے اور اسپارٹا والوں کے افسانے کی بھی ضرورت نہیں کیوں کہ ان کی تاریخ کا ہر ورق بہت سے رستم اور بہت سے اسپارٹا پیش کر سکتا ہے۔ مسلمانوں کو نوشیروان عادل اور حاتم طائی کی کہانیوں کے سننے کی بھی ضرورت نہیں کیوں کہ ان کی سچی اور حقیقی تاریخ میں لاتعداد حاتم و نوشیروان جلوہ فرما ہیں۔ مسلمانوں کو ارسطو و پلین اور بطلمیوس و نیوٹن کی بھی کوئی احتیاج نہیں، کیوں کہ ان کے اسلاف کی مجلس میں ایسے ایسے فلسفی و ہیئت داں موجود ہیں جن کی کشف برداری پر مذکورہ مشاہیر کو فخر کا موقع مل سکتا ہے۔

کس قدر افسوس اور کس قدر حیرت کا مقام ہے کہ آج جبکہ مسابقت اقوام کا ہنگامہ تمام دنیا میں برپا ہے، مسلمان جو سب سے زیادہ شان دار تاریخ رکھتے ہیں، وہی سب سے زیادہ اپنی تاریخ سے بے پرواہ اور غافل نظر آتے ہیں۔ مسلمانوں کے جس طبقہ کو کسی قدر بیدار اور ہوشیار کہا جاسکتا ہے،

اس کی بھی یہ حالت ہے کہ اپنے لیکچروں، تقریروں، مضمونوں، رسالوں، اخباروں اور کتابوں میں جہاں کہیں اخلاق فاضلہ کے متعلق کسی نظیر و تمثیل کی ضرورت پیش آتی ہے تو یورپ اور عیسائیوں میں سے کسی مشہور شخص کا نام فوراً اور بلا تکلف زبان اور قلم پر جاری ہو جاتا ہے، اس سے زیادہ مستحق سینکڑوں، ہزاروں مسلمانوں میں سے کسی ایک شخص کا نام بھی ان کو معلوم نہیں ہوتا^①۔ اس حقیقت سے کون انکار کر سکتا ہے کہ مسلمانوں کے تعلیم یافتہ طبقہ اور علوم جدیدہ سے واقف مسلمانوں کی تقریروں اور تحریروں میں نیولین، ہنی بال، شیکسپیر، بیکن، نیوٹن وغیرہ مشاہیر یورپ کے نام جس قدر کثرت سے پائے جاتے ہیں ایسی کثرت سے خالد بن ولید، صلاح الدین ایوبی، حسان بن ثابت، فردوسی، طوسی، ابن رشد، بوعلی سینا وغیرہ کے نام تلاش نہیں کیے جاسکتے۔ اس کا سبب بجز اس کے اور کچھ نہیں کہ مسلمان اپنی تاریخ سے ناواقف اور غافل ہیں۔ مسلمانوں کی ناواقفیت اور غفلت کا سبب یہ ہے کہ اول تو علم کا شوق دوسری دہائیوں کے مقابلہ میں مسلمانوں کو کم ہے۔ دوسرے یہ کہ علم حاصل کرنے کے مواقع اور فرصتیں میسر نہیں۔ تیسرے یہ کہ سرکاری مدارس اور کالجوں نے اسلامی درس گاہوں کو اس ملک ہندوستان میں قریباً ناپید کر دیا۔ چوتھے مسلمانوں میں جس طبقہ کو تعلیم یافتہ طبقہ کہا جاسکتا ہے اور جو ہندوستانی مسلمانوں میں پیش رو سمجھا جاتا ہے وہ سب کا سب سرکاری درس گاہوں اور کالجوں میں ہو کر نکلا ہوا ہوتا ہے جہاں اسلامی تاریخ کے نصاب تعلیم کا کوئی جز نہیں اور اگر ہے تو وہ کوئی اور ہی چیز ہے جس کو اسلامی تاریخ^② کے نام سے موسوم کیا جاتا ہے۔ کالجوں کے ڈپلومے حاصل کرنے کے بعد نہ تعلیم کے قابل عمر باقی رہتی ہے نہ اسلامی علوم حاصل کرنے کی مہلت و فرصت میسر ہو سکتی ہے۔ بہر حال ہمارے ملک کے تعلیم یافتہ مسلمانوں کو اسی اسلامی تاریخ پر اعتماد کرنا پڑتا ہے جو مسلمانوں کے رقیبوں اور مخالفوں کی مرتب کی ہوئی مسخ شدہ تاریخ انگریزی

① یہی رو یہ مسلمانوں کے تنزل اور ان کی تباہی کا باعث بنا کہ ہم نے غیر اقوام و افراد کی نقلی کو اپنا شیوہ بنا لیا اور اپنے مشاہیر کو بھول گئے۔ کتنا بڑا المیہ ہے کہ آج ہمارے بچوں کی بہت بڑی اکثریت انبیائے کرام علیہم السلام، صحابہ کرام رضی اللہ عنہم کی سیرت و اسوہ سے تو ناواقف ہے لیکن گلوکاروں، اداکاروں کے نام اور گانوں و فلموں کو خوب حفظ کیے ہوئے ہے۔
الامشاء اللہ انتہائی قلیل بچے حتیٰ کہ بالغ افراد دین کے بنیادی تقاضوں اور ایمانیات و عقائد سے واقف ہوں گے۔ فاعترافاً یا اولی الابصار!

② اسے اسلامی تاریخ نہیں بلکہ مسلمانوں کی تاریخ کہنا چاہیے کہ اس میں اسلام کی تاریخ بہت کم اور مسلمانوں کی تاریخ زیادہ موجود ہوتی ہے۔ پھر مسلمانوں کی اس تاریخ میں بھی بہت کچھ رطب و یابس مواد بھرا ہوتا ہے۔

تصانیف میں موجود ہے۔

اسلام سے پیشتر دنیا کے کسی ملک اور کسی قوم کو یہ توفیق میسر نہیں ہوئی کہ وہ فن تاریخ نویسی کی طرف متوجہ ہوتی یا اپنے بزرگوں کی صحیح تاریخ مدون و مرتب کرتی۔ اس حقیقت سے واقف ہونے کے لیے کہ اسلام سے پیشتر دنیا میں فن تاریخ نویسی کی کس قدر اعلیٰ سے اعلیٰ ترقی ہو چکی تھی، بائبل کے صحیفوں اور مہابھارت و رامائن کے افسانوں کا مطالعہ کرنا کافی ہے۔ مسلمانوں نے احادیث نبوی ﷺ کی حفاظت و روایت میں جس احتیاط اور عزم و ہمت سے کام لیا ہے، اس کی نظیر اس ربع مسکون پر رہنے سہنے والی انسانی نسل ہرگز ہرگز پیش نہیں کر سکتی۔ اصول حدیث و اسماء الرجال وغیرہ مستقل علوم محض حدیث نبوی ﷺ کی خدمت و حفاظت کے لیے مسلمانوں نے ایجاد کیے۔ روایات کی چھان بین اور تحقیق و تدقیق کے لیے جو محکم اصول مسلمانوں نے ایجاد کیے، ان کی نظیر دنیا نے اپنی اس طویل عمر میں کبھی نہیں دیکھی تھی۔

مسلمانوں کا پہلا کارنامہ جو فن تاریخ سے تعلق رکھتا ہے، علم حدیث کی ترتیب و تدوین ہے۔ اسی سلسلہ اور اسی طرز و انداز میں انہوں نے اپنے خلفاء، امراء و سلاطین، علماء، حکماء وغیرہ کے حالات قلم بند کیے، اسی تمام ذخیرے کو اسلامی تاریخ سمجھنا چاہیے۔ مسلمانوں کی تاریخ نویسی دنیا کے لیے ایک نئی چیز اور بالکل غیر مترقبہ مگر بے حد ضروری سامان تھا۔ دوسری قومیں جبکہ اپنی بائبل اور مہابھارت وغیرہ کتابوں کو مایہ ناز تاریخی سرمایہ سمجھتی ہیں تو انسان حیران رہ جاتا ہے کہ مسلمان ”تاریخ خطیب“ کو بھی اپنی مستند تاریخی کتابوں کی الماری سے نکال کر جدا کر دیتے ہیں۔ آج یورپی مؤرخین فن تاریخ کے متعلق بڑی بڑی موٹو گائیونوں سے کام لیتے ہوئے نظر آتے ہیں لیکن ان کو یہ بھی معلوم نہیں کہ شمالی افریقہ کے رہنے والے ایک اندلسی عرب خاندان کے مسلمان مؤرخ ابن خلدون کے مقدمہ تاریخ کی خوشہ چینی نے تمام یورپ اور ساری دنیا کو فن تاریخ کے متعلق وہ باتیں سمجھا اور بھجا دی ہیں کہ مؤرخین یورپ کی تمام مؤرخانہ سعی و کوشش کے مجموعہ کو مرقد ابن خلدون کے مجاور کی خدمت میں جا رو بہ بنا کر مودبانہ پیش کیا جا سکتا ہے۔^① مگر مسلمان مؤرخین کے علو، حوصلہ اور رفعت ذوق کا

① فاضل مؤلف کے اس انداز تشبیہ سے واضح اور برحق اختلاف کیا جا سکتا ہے۔ یہ مرقد سازی اور مزار سازی اور مجاوروں کے ”پیشے“ بہر حال اسلام میں ہرگز ثابت نہیں ہو سکتے۔ اس لیے ایسی تشبیہات سے بھی بچنا ضروری ہے چاہے وہ کسی بھی حیرانہ بیان میں ہوں۔

اندازہ اس طرح ہو سکتا ہے کہ علماء اسلام کی مجلس میں ابن خلدون کے بے نظیر مقدمہ تاریخ کو چھوڑ کر اصل تاریخ ابن خلدون کی کوئی غیر معمولی وقعت اور نمایاں عظمت مسلم نہیں ہے۔

ابن ہشام، ابن الاثیر، طبری، مسعودی وغیرہ سے لے کر ضیاء برنی تک بلکہ محمد قاسم فرشتہ اور ملائے بدایونی تک ہزارہا مسلمان مؤرخین کی مساعی جمیلہ اور کارہائے نمایاں جن ضخیم جلدوں میں آج تک محفوظ ہیں، ان میں سے ہر ایک کتاب مسلمانوں کی مہبوت کن شوکت رفتہ اور مرعوب ساز عظمت گزشتہ کا ایک مرقع ہے اور ان میں سے ہر اسلامی تاریخ اس قابل ہے کہ مسلمان اس کے مطالعہ سے بصیرت اندوز اور عبرت آموز ہوں لیکن کتنے افسوس کا مقام ہے کہ اب فی صد ایک مسلمان بھی ایسا نظر نہیں آتا جو اپنی اسلامی تاریخ سے واقف ہونے کے لیے ان مسلمان مؤرخین کی لکھی ہوئی تاریخوں کو مطالعہ کرنے کی قابلیت بھی رکھتا ہو، حالانکہ مل، کارلائل، الیٹ، گبن وغیرہ کی لکھی ہوئی تاریخیں پڑھنے اور سمجھنے کی قابلیت بہت سے مسلمانوں میں موجود ہے۔

اندریں حالات جبکہ تمام اسلامی تاریخیں عربی و فارسی میں لکھی گئی ہیں اور ہندوستان میں فی صد ایک مسلمان بھی عربی یا فارسی سے ایسا واقف نہیں کہ ان تاریخوں کا مطالعہ کر سکے۔ مسلمانوں کو تاریخ اسلامی کی طرف توجہ دلانے سے پہلے یہ فرض عائد ہوتا ہے کہ اردو زبان میں اسلامی تاریخ لکھی جائے۔ اس تاریخ کو اب سے بہت پہلے ہندوستان کے مسلمان محسوس کر چکے اور کئی شخص اردو زبان میں تاریخ اسلام کے لکھنے پر آمادہ ہو چکے ہیں۔ مگر آج تک اردو زبان میں ایسی جامع و مانع تاریخ نہیں لکھی گئی جو کم فرصت و کم شوق مسلمانوں کے لیے تاریخ اسلام کے متعلق ضروری واقفیت بہم پہنچانے کا کافی سامان تصور ہو سکے۔ اگر اس قسم کی کئی کتابیں پہلے لکھی جا چکی ہوتیں تب بھی تاریخ اسلام ایک ایسا ضروری اور اہم مضمون ہے کہ اس پر دوسرے مصنفین کو ہمت آزمائی کا موقع باقی رہتا اور اب کہ میں اپنی ناچیز قابلیت اور معمولی استطاعت کے ساتھ اس کتاب کو مرتب کر کے پیش کر رہا ہوں، دوسرے وسیع النظر اصحاب کے لیے یقیناً موقع حاصل ہے کہ وہ اسی طرز پر اس سے بہتر تاریخیں اردو زبان میں لکھیں اور میرا خیال ہے کہ جس قدر زیادہ اسلامی تاریخیں اردو زبان میں لکھی جائیں گی اسی قدر زیادہ مسلمانوں کو اپنی تاریخ کی طرف توجہ ہوگی۔

تاریخ اسلام کی کیفیت اور حقیقت:

تاریخ اسلام درحقیقت ایک مستقل علم یا فن ہے جو اپنے پہلو میں ہزار ہا ضخیم کتابیں بالغ نظر اور عالی مقام مصنفین کی لکھی ہوئی رکھتا ہے۔ عام طور پر مسلمان مؤرخین نے اپنے ہم عہد سلاطین یا کسی ایک ملک یا کسی قوم یا کسی ایک سلطنت یا کسی ایک سلطان یا کسی ایک عظیم الشان واقعہ کی تاریخیں جدا جدا لکھی ہیں۔ بعض مؤرخین نے صرف علمائے اسلام اور بعض نے صرف حکمائے اسلام کی سوانح عمریاں ترتیب دی ہیں۔ غرض اس قسم کی مستند تاریخی کتابیں ہزار ہا سے کم ہرگز نہیں ہیں۔ اس عظیم الشان ذخیرہ اور مجموعہ کا نام تاریخ اسلام یا فن تاریخ اسلام قرار دیا جا سکتا ہے اور جوں جوں زمانہ گزرتا جاتا ہے، اس ذخیرہ کتب میں اضافہ ہوتا جاتا ہے۔ اسلامی سلطنتوں اور اسلامی ملکوں کی تعداد بھی اس قدر زیادہ ہے کہ اگر ایک ایک اسلامی ملک اور ایک ایک اسلامی سلطنت کی ایک ہی ایک تاریخ انتخاب کی جائے تو یہ منتخب مجموعہ بھی دو چار الماریوں میں نہیں بلکہ کتب خانہ کے کئی کمروں میں سما سکتا ہے۔ اردو زبان میں ایک متوسط درجہ کی تاریخ مرتب کرنا درحقیقت تاریخ اسلام کی کتابوں کا عطر نکالنا اور خلاصہ در خلاصہ کرنا ہے۔ کسی بہت بڑے منظر کا فوٹو ایک کارڈ پر لے لینا یا کسی عظیم الشان عمارت کی عکسی تصویر کو دانہ تسبیح کے سوارخ میں رکھ دینا بہت ہی آسان کام ہے لیکن تاریخ اسلام کو کسی ایک کتاب میں جس کی ضخامت صرف دو ہزار صفحات کے قریب ہو مختصر کر دینا بے حد دشوار اور نہایت مشکل کام ہے۔ اسی لیے میں خود کچھ نہیں کہہ سکتا کہ اپنی اس کوشش میں کامیاب ہوا ہوں یا نہیں۔ اس کا فیصلہ قارئین کرام ہی کر سکیں گے کہ میری یہ کتاب تاریخ اسلامی کے متعلق کیا حیثیت رکھتی ہے اور مسلمانوں کو کیا فائدہ پہنچا سکتی ہے۔

جہاں تک واقعات کا تعلق ہے میں نے اس واقعہ اور اس زمانہ کی مستند سے مستند تاریخ کو تلاش کیا اور کئی کئی مؤرخین کی تاریخوں کو لے کر ان کو پڑھ کر خود اس واقعہ کی نسبت ایک صحیح اور پختہ رائے قائم کی۔ اس کے بعد پھر اپنے الفاظ میں اس کو حتی الامکان مختصر طور پر لکھا۔ جہاں کہیں مؤرخین کے اختلاف نے ایسی صورت اختیار کی کہ فیصلہ کرنا اور کسی ایک نتیجہ کو مرجح قرار دینا دشوار معلوم ہوا، وہاں ہر مؤرخ کے الفاظ کو تجسس مع حوالہ ترجمہ کر دیا ہے۔ جہاں کہیں استخراج نتائج اور اظہار رائے کی ضرورت محسوس ہوئی، وہاں بلا تکلف میں نے اپنی رائے کا اظہار اور اہم نتائج کی طرف بھی

اشارہ کر دیا ہے۔ چونکہ یہ تاریخ اردو زبان میں لکھی گئی ہے، لہذا ہندوستانی مسلمان ہی اس سے زیادہ فائدہ اٹھا سکیں گے۔ بنا بریں میں نے ان اسلامی ممالک اور ان حکمران مسلمان خاندانوں کے متعلق کسی قدر زیادہ توجہ اور تفصیل سے کام لیا ہے جن کو ہندوستان اور ہندوستانی مسلمانوں سے زیادہ تعلق رہا ہے یا جن کو ہندوستانی زیادہ جانتے اور زیادہ پہنچاتے ہیں۔ تاہم جن اسلامی ممالک یا جن مسلم حکمران خاندانوں کو ہندوستان والے کم جانتے پہنچاتے ہیں، ان سے واقف کرانے اور اسلامی تاریخ کا مکمل نقشہ پیش کرنے میں کوئی کوتاہی عمل میں نہیں آئی۔ صحابہ کرام رضی اللہ عنہم اور ما بعد زمانہ کے اسی قسم کے مشاہیر کی نسبت جن کو کسی نہ کسی اسلامی فرقہ یا گروہ سے کوئی خصوصی تعلق ہے، حالات لکھنے میں نے کوشش کی ہے کہ جہاں تک ممکن ہو ایسی تفصیلات سے پرہیز کروں جو مسلمانوں کے اندر نا اتفاقی پیدا کرنے یا جمعیت اسلامی کو نقصان پہنچانے کا موجب ہو سکیں۔ لیکن اس احتیاط کو میں نے اس قدر زیادہ اہمیت ہرگز نہیں دی کہ میری کتاب کی تاریخی حیثیت اور میری مؤرخانہ شان کو کوئی صدمہ پہنچ سکے۔ میں نے اس کتاب کو ایک اسلامی خدمت اور عبادت سمجھ کر لکھا ہے اور اسی لیے اللہ تعالیٰ سے اجر و ثواب کا متوقع ہوں۔

میں اپنی کم بضاعتی و بے مائیگی کا اقرار کرتا ہوں کہ قدم قدم پر میرا ٹھوکر کھانا ممکن اور غلطی سے پاک و مبرا رہنا عجائبات میں شمار ہو سکتا ہے۔ جو صاحب بغرض اصلاح نکتہ چینی کریں گے، میں ان کو محسن سمجھوں گا۔ جو صاحب حسد و عداوت کی بنا پر میری عیب شاری میں مصروف ہوں گے، ان کو میں اللہ تعالیٰ کے حوالہ کرتا ہوں۔

اکبر شاہ خاں نجیب آباد
کیم محرم الحرام ۱۳۴۳ھ



مقدمہ

تاریخ:

علم تاریخ اصطلاحاً اس علم کو کہتے ہیں جس کے ذریعہ سے بادشاہوں، نبیوں، فاتحوں اور مشہور شخصوں کے حالات اور گزرے ہوئے مختلف زمانوں کے عظیم الشان واقعات و مراسم وغیرہ معلوم ہو سکیں اور جو زمانہ گزشتہ کی معاشرت، اخلاق، تمدن وغیرہ سے واقف ہونے کا ذریعہ بن سکے۔ بعض شخصوں نے تاریخ کی تعریف ان الفاظ میں بیان کی ہے کہ انسانوں کے ایک جاہو کر رہنے کو تمدن اور اس انسانی مجمع کو مدینہ اور ان مختلف حالتوں کو جو طبعاً اس کو عارض ہوں۔ واقعات تاریخ اور پچھلوں کو پہلوں سے سن کر ان واقعات کو اکٹھا کرنے اور اپنے سے پیچھے آنے والوں کی عبرت اور نصیحت کے لیے بطور نمونہ چھوڑ جانے کو تاریخ کہتے ہیں۔ بعض کہتے ہیں کہ تاخیر کے جزو آخر کو مقلوب کر کے لفظ تاریخ بنایا گیا ہے اور تاخیر کے معانی ہیں اولین وقت کو آخرین وقت کے ساتھ نسبت دینا، مثلاً یہ بتلانا کہ فلاں مذہب یا فلاں سلطنت یا فلاں معرکہ فلاں وقت میں ظاہر ہوا تھا۔ جو واقعات خاص اس وقت میں ظہور پذیر ہوئے، ان سب کو معلوم کرنے کا مبداء بھی وقت ہوتا ہے۔ غرض اسی طرح تاریخ کی تعریف بیان کرنے میں بڑی بڑی مویشگافیاں کی گئی ہیں۔ لیکن خلاصہ اور حاصل مطلوب سب کا وہی ہے جو اوپر سب سے پہلے بیان ہو چکا ہے۔ اس مذکورہ خلاصہ کا اور بھی خلاصہ کرنا مقصود ہو تو یوں کہہ سکتے ہیں کہ ”جو حالات و اخبار بقید وقت لکھے جاتے ہیں ان کو تاریخ کہتے ہیں۔“

تاریخ کی ضرورت:

تاریخ ہم کو بزرگوں کے حالات سے واقف کر کے دل و دماغ میں ایک بابرکت جوش پیدا کر

دیتی ہے۔ انسانی فطرت میں ایک خاص قسم کی پیاس اور خواہش ہے جو ممالک کی سیاحتی، باغوں کی سیر اور کوہ و صحرا کے سفر پر آمادہ کر دیتی ہے۔ یہی فطری تقاضا ہے جو بچوں کو رات کو چڑے چڑیا کی کہانی اور جوانوں کو طوطا مینا کی داستان سننے پر آمادہ کرتا ہے اور یہی تقاضا ہے جو ﴿فَاسْئَلُوا أَهْلَ الذِّكْرِ إِنْ كُنْتُمْ لَا تَعْلَمُونَ﴾^① کے حکم کی تعمیل اور تاریخی کتابوں کے مطالعہ کی طرف انسان کو متوجہ کرتا ہے۔ اس فطری تقاضے پر نظر فرما کر فطرتوں کے خالق نے کتب سماویہ میں چاشنی رکھی ہے۔ بنی اسرائیل کی کیسی عظیم الشان قوم تھی کہ ﴿نَحْنُ أَبْنَاؤُ اللَّهِ وَأَحِبَّاؤُهُ﴾^② تک کہہ گزرے لیکن جب اپنے بزرگوں کے حالات سے بے خبر ہوتے گئے، قعر ندلت میں گرتے گئے۔ اسی لیے اللہ تعالیٰ نے ﴿يَا بَنِي إِسْرَائِيلَ اذْكُرُوا﴾^③ کے الفاظ سے بار بار ان کو مخاطب فرمایا اور ان کے بزرگوں کے حالات کو یاد دلایا ہے۔

تاریخ کے فوائد:

تاریخ کا مطالعہ حوصلہ کو بلند کرتا، ہمت کو بڑھاتا، نیکیوں کی ترغیب دیتا اور بدیوں سے روکتا ہے۔ تاریخ کے مطالعہ سے دانائی اور بصیرت ترقی کرتی، دورانہدیشی بڑھتی، حزم اور احتیاط کی عادت پیدا ہو جاتی ہے۔ دل سے رنج و غم دور ہو کر مسرت و خوشی میسر ہوتی ہے۔ تاریخی کتابوں کا مطالعہ کرنے والوں میں اتحاق حق اور ابطال باطل کی قوت ترقی کرتی اور قوت فیصلہ بڑھ جاتی ہے۔ تاریخی مطالعہ سے صبر و استقلال کی صفت پیدا ہوتی ہے اور دل و دماغ میں ہر وقت تازگی اور نشوونمائی کی کیفیت موجود رہتی ہے۔ غرض کہ علم تاریخ ہزاروں واعظوں کا ایک واعظ اور عبرت آموزی کا ایک بہترین ذریعہ ہے۔ تاریخی مطالعہ کے ذریعہ سے انسان ہر وقت اپنے آپ کو رسولوں، بادشاہوں، فاتحوں، حکیموں، عالموں اور باکمالوں کی مجلس میں موجود دیکھتا ہے اور ان تمام معززین سے استفادہ کرتا ہے۔ بڑے بڑے بادشاہوں، وزیروں، سپہ سالاروں اور حکیموں سے جو غلطیاں سرزد ہوئیں، یہ ان سے محفوظ رہ سکتا ہے۔ کوئی علم ایسا نہیں جس کے مطالعہ کو انسان اس قدر مسرت اور شادمانی کے ساتھ بلا کسی قسم کی کوفت و ماندگی برداشت کیے ہوئے جاری رکھ سکے جیسا کہ

① ”پس تم اہل علم سے پوچھ لو اگر تمہیں خود معلوم نہ ہو۔“ (آئل ۱۶: ۴۳)

② ”ہم اللہ کے بیٹے اور اس کے چہیتے ہیں۔“ (المائدہ ۵: ۱۸)

③ ”اے بنی اسرائیل! ذرا یاد کرو.....“

تاریخی مطالعہ کو جاری رکھ سکتا ہے۔

فوجی خصوصیات کی حفاظت بذریعہ تاریخ:

جس قوم کو اپنے تاریخی حالات اور پاستانی واقعات سے پورے طور پر اطلاع ہوتی ہے، اس کے قومی امتیازات اور خصوصیات بھی محفوظ اور قائم رہتے اور قوم کے افراد کا کسی میدان اور کسی مقابلہ میں دل نہیں ٹوٹنے دیتے، بلکہ کمر ہمت کو چست رکھ کر انجام کار کھوئے ہوئے کمالات تک پھر پہنچا دیتے ہیں۔ وہ شخص جو اپنے باپ دادا کے حالات سے بے خبر ہے، موقع پا کر خیانت کر سکتا ہے۔ لیکن جو یہ جانتا ہے کہ میرے دادا نے فلاں موقع پر لاکھوں روپے کی پرواہ نہ کر کے دیانت کو ہاتھ سے نہ دے کر عزت و ناموری حاصل کی، اس سے خیانت کا ارتکاب دشوار ہے۔ اسی طرح وہ شخص جو اپنے باپ دادا کے حالات سے بے خبر ہے، میدان جنگ سے جان بچا کر فرار کی عار گوارا کر سکتا ہے۔ لیکن جو واقف ہے کہ میرے باپ نے فلاں فلاں میدانوں میں اپنی جان کو معرض ہلاکت میں ڈال کر میدان جنگ سے منہ نہ موڑ کر عزت اور شہرت حاصل کی تھی، وہ کبھی بھاگ نہ سکے گا اور فرار کا خیال دل میں آتے ہی اس کے باپ کے کارناموں کی یاد زنجیر پا ہو جائے گی۔ اسی طرح وفا، صدق مقال، پاک دامنی، حیا، سخاوت وغیرہ اخلاق فاضلہ کو قیاس کر لو۔ بزرگوں کے حالات کی واقفیت ہی دنیا میں بہت کچھ امن اور قوموں میں زندگی کی روح پیدا کر سکتی ہے۔ غالباً اسی بات پر غور کر کے ہماری ہمسایہ قوموں میں سے بعض نے جو اپنی کوئی شان دار تاریخ نہیں رکھتیں، فرضی افسانوں اور جھوٹے ناولوں کو تاریخ کا جامہ پہنا کر اپنا کام نکالنا چاہا ہے اور مطلق پرواہ نہیں کی کہ ہم راست گفتاری کی عدالت اور مورخوں کی مجلس میں کس قدر ذلیل و خوار ٹھہرائے جائیں گے۔

تاریخ اور شرافت نسبی:

تاریخ میں چونکہ اچھے آدمیوں کی خوبیاں اور برے لوگوں کی برائیاں لکھی جاتی ہیں، لہذا کسی رذیل یا کمینہ خاندان والے کو علم تاریخ سے بہت ہی کم محبت ہو سکتی ہے۔ شریف قوموں کو اپنے آباء و اجداد کے کارہائے نمایاں یاد ہوتے ہیں جن کو وہ اپنی شرافت قائم رکھنے کے لیے ضروری سمجھتے ہیں۔ رذیل قومیں امتداد زمانہ کے سبب سے اپنے بزرگوں کے بزرگ کاموں کو بھی بھول جاتی ہیں۔ کسی خاندان یا قوم کو جس کے باپ دادا نے عبادت و ریاضت، جواں مردی، علم و ہنر، جاہ و

حشمت وغیرہ میں خصوصی امتیاز حاصل کیا ہو اور وہ اس کو بالکل فراموش نہ کر چکے ہوں تو ان کو بزرگوں کے بڑے بڑے کارنامے بار بار یاد دلا کر عزم و ہمت اور غیرت و حمیت ان میں پیدا کر سکتے ہیں۔ مگر ذیل قوموں کے اندر یہ کام نہیں ہو سکتا۔ یہی سبب ہے کہ علم تاریخ کا شوق رکھنے والے اکثر شریف القوم، عالی نسب، بزرگ زادے اور نیک آدمی ہوتے ہیں۔ کوئی کمینہ خاندان کا آدمی یا اللہ تعالیٰ کا منکر یعنی دہریہ یا کوئی بزدلی میں شہرت رکھنے والا دنیا میں اعلیٰ درجہ کا مؤرخ اور تاریخ کا امام نہیں گزرا۔

مؤرخ:

بہترین مؤرخ وہ ہوتا ہے جو سالم العقیدہ اور پاک مذہب ہو۔ جو کچھ لکھے، وہ بیان واقع ہو۔ نہ کسی بات کو چھپائے، نہ کوئی غلط بات اپنی طرف سے بڑھائے۔ جہاں کہیں کم فہم لوگوں کے ٹھوکر کھانے اور غلط فہمی میں مبتلا ہونے کا اندیشہ ہو، وہاں اس واقعہ کے متعلق اپنی طرف سے تشریح کر دینا اور حقیقت کو سمجھا دینا جائز ہے۔ مؤرخ کے لیے یہ ضروری ہے کہ وہ نہ کسی کی خوشامد کرے اور نہ کسی سے عداوت رکھے۔ مؤرخ کی عبارت سادہ، عام فہم اور بے ساختہ ہونی چاہیے۔ تکلفات اور قافیہ بندی کے التزام میں مدعائے تاریخ نویسی اکثر فوت ہو جاتا ہے۔ اور یہی وجہ ہے کہ جو تاریخیں نظم میں لکھی گئی ہیں، وہ عموماً پایہ اعتبار سے ساقط سمجھی جاتی ہیں۔ مؤرخ کے لیے ضروری ہے کہ وہ امانت و دیانت میں ممتاز ہو۔ صدق مقال اور حسن اعمال میں خصوصاً امتیاز رکھتا ہو۔ جھوٹ سے کوسوں دور اور بیہودہ سرائی سے نفور و مجبور ہو۔ تاریخ کی تدوین و ترتیب میں مؤرخ کو بڑی کاوش و جاں کاہی سے کام لینا پڑتا ہے۔ پھر بھی حقیقت و اصلیت تک رسائی یقینی نہیں ہوتی۔ علم ہیئت، علم طبقات الارض، علم تمدن اور مذاہب عالم سے واقف ہونے کے ساتھ ہی مؤرخ کو ذہن، نکتہ رس اور مصنف مزاج، ساتھ ہی ادیب اور قادر الکلام بھی ہونا چاہیے کہ مافی الضمیر کو باسانی ادا کر سکے۔ باوجود ان سب باتوں کے بعض ایسی مشکلات ہیں جن کا حل کرنا قریباً ناممکن ہوتا ہے۔ مثلاً کسی شخص کے تھیر میں شریک ہونے کا حال راوی نے روایت کیا ہے۔ اب اس روایت سے متعدد نتائج مرتب ہو سکتے ہیں اور نہیں کہا جاسکتا کہ کوئی ایک نتیجہ بھی صحیح ہے یا نہیں۔

① وہ شخص جو تھیر میں گیا، گانا سننے کا بہت شوقین ہے۔

- ② گانے سننے کا شوقین نہیں ہے، حسن پسند ہے۔
- ③ حسن پسند بھی نہیں، کسی ایکٹرس پر اتقا قاتع عاشق ہو گیا ہے۔
- ④ کسی پر عاشق بھی نہیں ہے، وہاں کسی دوست سے ملنا ضروری ہے۔
- ⑤ تھیٹر کے متعلق ایک مضمون لکھنا چاہتا تھا، لہذا اس کا دیکھنا ضروری تھا۔
- ⑥ تھیٹر کی مخالفت میں ایک لیکچر دینا تھا، اس لیے اس کے معائب کا مشاہدہ کرنا ضروری تھا۔
- ⑦ خفیہ پولیس میں ملازم ہے، اپنے فرض منصبی کی ادائیگی کے لیے جانا پڑا۔
- ⑧ خود تو تھیٹر میں جانے سے متنفر تھا مگر دوستوں نے مجبور کر دیا۔
- ⑩ ولی اللہ اور اعلیٰ درجہ کا عابد زاهد تھا۔ لہذا لوگوں کی خوش عقیدگی زائل کرنے کے لیے تھیٹر میں چلا گیا۔^①

⑪ صرف اس لیے گیا کہ وہاں موقع پا کر کسی کی جیب کترے یا کسی کی جیب میں سے اشرفیوں کا بٹوہ نکال لے۔

غرض اسی طرح ایک روایت سے سینکڑوں نتائج مرتب ہو سکتے ہیں۔ پھر کسی ایک نتیجہ کی صحت کے لیے دوسرے اسباب سے تائید حاصل کرنی پڑتی ہے۔ ان تائیدی اسباب میں بھی اسی طرح مختلف احتمالات ہوتے ہیں۔ اگر مورخ منصف مزاج نہیں اور کسی ایک نتیجہ کی طرف پہلے ہی سے اس کا دل کھنچا جاتا ہے تو وہ اس کے مخالف دلائل کو بڑی آسانی اور بے پرواہی سے نظر انداز کر جاتا ہے اور موافق دلائل کو ڈھونڈ ڈھونڈ کر مہیا کر لیتا ہے۔ اس طرح خود گمراہ ہو کر دوسروں کو گمراہ کرنے کی کوشش بجالاتا ہے۔

قارئین تاریخ:

جس طرح تاریخ کا مرتب کرنا اور تاریخ کی کتاب لکھنا بے حد دشوار اور مشکل کام ہے، اسی طرح تاریخ کا مطالعہ کرنا اور اس مطالعہ سے کماحقہ فائدہ اٹھانا بھی کوئی آسان کام نہیں۔ تاریخ پڑھنے والوں کو چاہیے کہ حالات و رفتیگاں کے مطالعہ کو عبرت آموزی کا ذریعہ سمجھیں۔ پہلے لوگوں کی

① یہ عجیب بات ہے کہ ایک صالح آدمی لوگوں کو دکھانے کے لیے تھیٹر وغیرہ میں چلا جائے کہ ہم بھی ایسا ذوق رکھتے ہیں۔ یقیناً ایک صالح اور نیک شخص سے ایسے فعل کی توقع نہیں ہو سکتی۔

غلطیوں اور بد اعمالیوں کے بد نتائج سے واقف ہو کر ان غلطیوں اور بد اعمالیوں سے اپنے آپ کو بچا کر رکھنے کا عزم صمیم کرتے جائیں۔ نیکوں کو نیکیوں کے بہترین نتائج سے مطلع ہو کر ان نیکیوں کے عامل بننے پر آمادہ ہو جائیں۔ کسی ایسے شخص کو برا کہنا یا گالیاں دینا جو اس دنیا کے تماشا گاہ سے رخصت ہو چکا ہے جو اس مردی سے بعید ہے۔ ہاں کسی گزرے ہوئے سے محبت کا اظہار اور اس کے لیے دعائے خیر کرنا اور اس کی برائیوں کی نیک تاویل کرنا کوئی عیب کی بات نہیں۔ ملکوں، شہروں، پہاڑوں، صحراؤں، تماشا گاہوں، بازاروں کی سیر کرنا اور تاریخی کتابوں کا مطالعہ کرنا ایک دوسرے سے بہت زیادہ مشابہت رکھتے ہیں۔ فرق صرف اس قدر ہے کہ ملکوں اور شہروں کا سیاح اپنی ساری عمر کی سیاحت و سفر سے جو تجربہ حاصل کر سکتا ہے، تاریخی کتابوں کا پڑھنے والا اس سے زیادہ قیمتی تجربہ اپنے ایک دن یا ایک ہفتہ کے مطالعہ سے کر سکتا ہے۔ تاریخی کتابوں کا مطالعہ کرنے والا جس قدر بے جا تعصب میں مبتلا ہوگا، اسی قدر اس کا تاریخی مطالعہ کا نفع کم ہوگا۔

تاریخ کے مآخذ:

تاریخ کو عموماً تین حصوں میں تقسیم کیا جاتا ہے جو مندرجہ ذیل ہیں:

۱۔ آثار مضبوطہ:

آثار مضبوطہ سے مراد تمام لکھی ہوئی چیزیں ہیں۔ مثلاً کتابیں، یادداشتیں، دفاتروں کے کاغذ، پروانے، فیصلے، دستاویز اور احکام وغیرہ۔

۲۔ آثار منقولہ:

آثار منقولہ سے مراد زبان زد باتیں ہیں۔ مثلاً کہانیاں، نظمیں، ضرب الامثال وغیرہ۔

۳۔ آثار قدیمہ:

آثار قدیمہ سے مراد پرانے زمانے کی نشانیاں ہیں۔ مثلاً شہروں کے خرابے، قلعے، مکانات، عمارتوں کے کتبے، پتھروں کی تصویریں، پرانے زمانے کے ہتھیار، سکے، برتن وغیرہ۔ لیکن ان ہر قسم کے سامانوں سے فائدہ اٹھانا اور تاریخ مرتب کرنا کوئی آسان کام نہیں ہے۔ اعلیٰ درجہ کی ذہانت، محنت، ہمت، شوق اور بصیرت کے بغیر یہ تمام سامان بچ معلوم ہوتے ہیں۔ علاوہ بریں ان

قوموں کے مخصوص مراسم، مخصوص عادات و خصائل، مخصوص خط و خال اور جغرافیائی حالات بھی بہت کچھ مؤرخ کے لیے مددگار ثابت ہو جاتے ہیں۔

اقسام تاریخ:

مختلف اعتبارات سے تاریخ کی بہت سی قسمیں ہو سکتی ہیں۔ مثلاً باعتبار کمیت دو قسمیں عام اور خاص ہو سکتی ہیں۔ عام تاریخ وہ ہے جس میں ساری دنیا کے آدمیوں کا حال بیان کیا جائے۔ خاص وہ جس میں کسی ایک قوم یا ایک ملک یا ایک خاندان کی سلطنت کا حال بیان کیا جائے۔ باعتبار کیفیت تاریخ کی دو قسمیں، روایتی اور درایتی ہیں۔ روایتی تاریخ وہ ہوتی ہے جس میں راوی کا بیان اس کے مشاہدہ کی بنا پر درج کیا گیا ہو اور اس واقع کے وقوع پذیر ہونے کے متعلق قابل قبول اور تسکین بخش روایتیں مؤرخ کو حاصل ہو گئی ہوں یا مؤرخ نے براہ راست اس واقعہ کو خود مشاہدہ کیا ہو۔ ایسی تاریخیں سب سے زیادہ مفید اور قابل قدر سمجھی جاتی ہیں اور ان میں قیاس کے گھوڑے دوڑانے اور موہوم باتوں کو حقیقت کا جامہ پہنانے کی کوشش نہیں کرنی پڑتی۔ بلکہ ان تاریخوں سے فہم و عقل اگر غلطی کرے تو اس کی اصلاح ہو جاتی ہے۔ درایتی تاریخ اس تاریخ کو کہتے ہیں جو محض آثار قدیمہ و آثار منقولہ اور عقلی ڈھکوسلوں کے ذریعہ سے ترتیب دی گئی ہو اور ہمیں عہد مؤرخ یا ہم عہد راوی کا بیان اس کے متعلق مطلق دستیاب نہ ہو سکتا ہو جیسے کہ قدیم مصر، قدیم عراق، قدیم ایران کی تاریخیں آج کل لکھی گئی ہیں۔ ان تاریخوں سے بھی بہت کچھ فائدے حاصل ہو سکتے ہیں، لیکن یقینی علم کسی طرح میسر نہیں ہو سکتا۔

تاریخی زمانے:

بعض مؤرخین نے تاریخ کو تین زمانوں پر تقسیم کیا ہے:

۱۔ قرون اولیٰ ۲۔ قرون وسطیٰ ۳۔ قرون متاخرہ۔

قرون اولیٰ میں ابتدائے عالم سے سلطنت روما کے آخر تک کا زمانہ شامل ہے۔ قرون وسطیٰ میں سلطنت روما کے آخر زمانہ سے قسطنطنیہ کی فتح کا زمانہ جب یہ شہر سلطان محمد ثانی عثمانی کے ہاتھ پر فتح ہوا شامل ہے۔

دنیا کے بعض عظیم الشان واقعات سے دوسرے واقعات کے زمانوں کا پتہ دیا جاتا ہے مثلاً

پیدائش آدم علیہ السلام سے اتنے برس بعد، یا طوفان نوح علیہ السلام سے اتنے برس پہلے یا بعد، یا پیدائش عیسیٰ علیہ السلام یا بکرماجیت یا نبی ﷺ کے مکہ سے مدینہ کو ہجرت فرمانے یا کسی بادشاہ کے تخت نشین ہونے کے زمانے سے برسوں کا شمار کر لیا جاتا ہے۔ آج کل دنیا میں سب سے زیادہ عیسوی اور ہجری سنین رائج ہیں۔

اسلامی تاریخ:

دنیا کی تمام قوموں اور تمام مذہبوں میں صرف اسلام ہی ایک ایسا مذہب ہے اور مسلمان ہی ایک ایسی قوم ہے جس کی تاریخ شروع سے لے کر اخیر تک بتامہ مکمل حالت میں محفوظ و موجود ہے اور اس کے کسی حصے اور کسی زمانے کی نسبت شک و شبہ کو کوئی دخل نہیں مل سکتا۔ مسلمانوں نے نبی ﷺ کے زمانہ سے لے کر آج تک مسلمانوں پر گزرنے والے حالات و واقعات کے قلم بند کرنے اور بذریعہ تحریر محفوظ کرنے میں مطلق کوتاہی اور غفلت سے کام نہیں لیا۔ مسلمانوں کو درست طور پر فخر ہے کہ وہ اسلام کی مکمل تاریخ ہم عہد مؤرخین اور عینی مشاہدوں کے بیان سے مرتب کر سکتے ہیں اور پھر ہم عہد مؤرخین اور مستند ثقہ راویوں کے بیانات میں تواتر کا درجہ بھی دکھا سکتے ہیں۔ غرض کہ صرف مسلمان ہی ایک ایسی قوم ہے جو اپنی مستند اور مکمل تاریخ رکھتی ہے اور دنیا کی کوئی ایک قوم بھی ایسی نہیں جو اس خصوصیت میں مسلمانوں کی شریک بن سکے۔ مؤرخین اسلام نے یہاں تک احتیاط ملحوظ رکھی ہے کہ ہر ایک واقعہ اور ہر ایک کیفیت کو جوں کا توں بیان کر دیا اور اپنی رائے مطلق نہیں لکھی کیوں کہ اس طرح اندیشہ تھا کہ مؤرخ کا خیال یا مؤرخ کی خواہش تاریخ کا مطالعہ کرنے والے کو متاثر کرے اور واقعہ کا حقیقی اثر اپنی آزادی زائل کر دے اور مطالعہ کرنے والا مؤرخ کے مخصوص خیال کا مقلد ہو جائے۔ اسلامی تاریخ کی عظمت و ہیبت اس وقت اور بھی قلب پر طاری ہو جاتی ہے جب یہ دیکھا جاتا ہے کہ اسلامی تاریخ کے جس حصہ کو چاہیں اصول درایت پر پرکھ لیں اور علوم عقلیہ کی کسوٹی پر کس لیں۔ کوئی کھوٹ، کوئی نقص، کوئی سقم کسی جگہ نظر نہیں آ سکتا۔

تاریخ التاریخ:

بابل و نینوا کے کھنڈرات اور ریگستان نجد میں عدارم کے ستون، مصر کے اہرام، بت بامیان وغیرہ کو دیکھ کر ان کے بنانے والوں کا حال معلوم کرنے کی خواہش انسان کے دل میں پیدا ہوتی

ہے۔ لوگوں نے بابلیوں کے حالات لکھنے کی کوشش کی ہے اور اپنی ناقص درایت کی بنا پر بہت سی روایتیں جمع کر لی ہیں۔ عجیب در عجیب قسم کے حروف اور مصری علامات سے عبارتیں اور بائیان اہرام کے حالات مرتب کیے جاسکتے ہیں۔

ژند وادستا، وساتیرہ سفرنگ، موجودہ صحائف و بائبل، ہلمیکی رامائن، مہا بھارت ایسی کتابیں ہیں جن سے کچھ غلط و صحیح حالات معلوم ہو سکتے ہیں۔ ہر ایک زبان کے محاورات، ضرب الامثال، پتھر کے ہتھیار، لوہے کے اوزار، چاندی سونے تانبے وغیرہ کے زیورات، پتھر کی مورتیں، مصر کی محفوظ لاشیں، اشوک کی لاشیں، ایلورا کے مغارات، اصنام سارناتھ، وسانچی، خرابہ اصطر، تخت رستم، دیوار چین وغیرہ۔ یہ سب کچھ مل ملا کر دلچسپی کا سامان ہے اور اس سامان سے اگرچہ تمام ربح مسکون پر پوری اور حسب ضرورت روشنی نہیں پڑتی، تاہم کہیں کہیں ہلکی اور مدہم تاریخی شعاعیں نظر آ جاتی ہیں۔ ہندیوں کی جھوٹی سچی کہانیاں، مصریوں کے پرانے کتبے، چینوں کی روایات قدیمہ، ایرانیوں کے کھنڈر، یونانیوں کی تحریریں بالخصوص ہیر وڈوٹس کی تصنیف، اسرائیلی روایات، عربی اطلاق، یہ تمام مجموعہ تاریخ کا ایک ضروری اور ابتدائی حصہ ہے۔



آغاز تاریخ

رومیوں اور یونانیوں کے دور بالخصوص سکندرا عظیم کی فتوحات سے تاریخ کا وہ حصہ شروع ہوتا ہے جس نے دنیا کے اکثر ملکوں کے حالات کو اس طرح ہمارے سامنے پیش کیا کہ سلسلہ کو درمیان سے منقطع ہونے کی بہت کم نوبت آتی ہے اور عام طور پر یہیں سے تاریخی زمانہ کی ابتداء سمجھی جاتی ہے۔ یونان، مصر اور ایران کے حالات مطالعہ کرنے سے جس طرح تاریخی مطالعہ کے شوقین کو خوشی حاصل ہوتی ہے، اسی طرح ہندیوں پر اس کو طیش و غضب آتا ہے کہ اس تاریخی زمانہ میں بھی ہندوستان پر تاریکی چھائی ہوئی نظر آتی ہے۔ یہاں والوں کی اس بے پرواہی نے مؤرخین عالم کو ہمیشہ خون بہ جگر بنایا کہ انہوں نے فرضی باتوں کو ہمیشہ سچ کا قالب پہنایا اور سچ کو کبھی سیدھی طرح نہ سنایا۔ اس آباد و سرسبز ملک ہندوستان کے مقابلہ میں ایک دوسرا ریگستانی ملک عرب ہے جو روایات کی صحت، حافظہ کی قوت، سلسلہ انساب کو محفوظ رکھنے اور واقعات کو ان کی من و عن حالت بیان کرنے کے لیے ہندوستان کی ضد ہے اور اسی لیے وہ ادیان جاہلیت بھی تاریخی سرمایہ میں ایک قیمتی چیز شمار ہوتے ہیں۔

تاریخ کی حقیقی ابتداء:

اب قرآن کریم نازل ہوتا ہے۔ عرب تمام دنیا پر چھا جاتا ہے۔ سارے تمدن عربی تمدن کے آگے ہباء منثورا ثابت ہوتے ہیں اور حقیقی معنی میں تاریخ کی ابتداء ہوتی ہے۔ احادیث کی روایت کے اہتمام اور فن اساء الرجال وغیرہ کے مرتب و مدون ہونے کے عظیم الشان کام اور اہم ترین انتظام سے قطع نظر کی جائے، تب بھی مسلمانوں میں سینکڑوں بلکہ ہزاروں مؤرخ ایسے ملیں گے جن میں سے ہر ایک نے فن تاریخ کی تدوین میں وہ وہ کارہائے نمایاں کیے ہیں کہ انسان حیران رہ جاتا ہے۔ تمدن کی کوئی شاخ اور معاشرت کا کوئی پہلو ایسا نہ ملے گا جس پر مسلمانوں نے تاریخی مرتب

نہ کی ہوں۔ تاریخ کی جان اور روح رواں روایت کی صحت ہے اور اس کو مسلمانوں نے اس درجہ ملحوظ رکھا ہے کہ آج بھی مسلمانوں کے سوا کسی دوسری قوم کو بطور مثال پیش نہیں کیا جاسکتا۔ دوسری اقوام اور دوسرے ممالک کی تاریخیں مرتب کرنے میں بھی مسلمانوں ہی کی نظر التفات کار بہن منت ہے اور اصول تاریخ کے بانی ابن خلدون کا نام دنیا میں ہمیشہ مؤرخین سے خراج تکریم وصول کرتا رہے گا۔ جب سے مسلمانوں پر تنزل و ادبار کی گھٹائیں چھائی ہوئی ہیں، مسلمان مؤرخین کی کوششوں میں وہ پہلی سی مستعدی اور تیز رفتاری کم ہو گئی ہے۔ ان کے شاگرد یعنی یورپی مؤرخین اس کمی کو ایک حد تک پورا کرنے میں مصروف ہیں۔

تاریخ سلطنت:

انسان کو دوسرے حیوانات کے مقابلہ میں یہ امتیاز حاصل ہے کہ دوسرے حیوانات اپنی طاقتوں میں محدود رکھے گئے ہیں اور پیدائشی طور پر ان کے حسب ضرورت محدود سامان بلا ان کی سعی و کوشش کے دے دیا گیا ہے۔ لیکن انسانوں کو موقع دیا گیا ہے کہ جس قدر سعی و کوشش کرے گا، اسی قدر ترقی کا میدان اپنے سامنے وسیع پائے گا۔ اس مدعا کو دوسرے الفاظ میں اس طرح بیان کیا جاسکتا ہے کہ انسان ہر وقت سفر میں رہنے اور پستی سے بلندی کی طرف انتقال کرتے رہنے کے لیے پیدا کیا گیا ہے۔ انسانوں میں جو انسان زیادہ سفر طے کر لیتا یا یوں کہے کہ زیادہ بلندی پر پہنچ جاتا ہے وہ چونکہ اپنے سوا دوسرے ہم جنسوں کو پیچھے یا نیچے دیکھتا ہے، اس لیے اگرچہ وہ حقیقتاً کامل نہیں ہوتا لیکن نسبتاً کامل اور دوسرے اس کے مقابلہ میں ناقص ہوتے ہیں۔ اور چونکہ اس نسبتاً کامل کے لیے ہمیشہ ترقی کی گنجائش باقی ہے، اس لیے وہ باوجود ایک نسبتی کمال کے اپنے آپ کو ناقص ہی پاتا ہے۔ دوسرے الفاظ میں اس طرح کہا جاسکتا ہے کہ انسان کی فطرت میں عبودیت یعنی حقیقی واہب ترقیات کی فرماں برداری و دیعت کی گئی ہے۔ ﴿ مَا خَلَقْتُ الْجِنَّ وَالْإِنْسَ إِلَّا لِيَعْبُدُونِ ﴾^① جو انسان سب سے اوپر اور سب سے آگے نظر آتا ہے وہ چونکہ ایک مجازی اور نسبتی خیال رکھتا ہے، لہذا عام انسان اپنی فطرت کے تقاضے سے مجبور ہیں کہ اس کے سامنے فرماں برداری کا اظہار کریں، اور یہی فلسفہ ہے بادشاہت اور حکومت کا اور اسی سے وہ مقولہ بھی سمجھ میں آ جاتا ہے کہ بادشاہ دنیا میں اللہ

① ”میں نے جنوں اور انسانوں کو اس کے سوا کسی کام کے لیے پیدا نہیں کیا کہ وہ میری بندگی کریں۔“ (الذاریات ۵۱: ۵۶)

تعالیٰ کا خلیفہ ہوتا ہے۔^① یہ بات فراموش نہیں ہونی چاہیے کہ بادشاہ یا فرماں روا نسبتی کامل ہے نہ حقیقی۔ کیوں کہ حقیقی کمال جس وجود میں پایا جائے گا وہ مطلق ہوگا نہ محدود، اور محیط ہوگا نہ محاط، اور منفرد ہوگا نہ متعدد، اور باقی ہوگا نہ فانی، اور واجب ہوگا نہ ممکن وغیرہ اور اسی ذات وحدۃ لاشریک کا نام اللہ تعالیٰ ہے جو ہر ایک نقص، ہر ایک عیب اور ہر ایک برائی سے مبرا اور تمام صفات حسنہ کاملہ سے متصف ہے اور وہی حقیقی بادشاہ، حقیقی نافذ فرمان اور حقیقی حاکم ہے۔ غرضکہ انسان چونکہ ہر حالت میں اپنے آپ کو ناقص دیکھنے کی فطرت رکھتا ہے، اس لیے فرماں برداری اور اطاعت بھی اس کی فطرت ہوئی اور اسی فطرت کے خلاف کرنے سے حقیقی فرماں روانے اس کو روکا ہے، جیسا کہ فرمان ہے: ﴿أَطِيعُوا اللَّهَ وَأَطِيعُوا الرَّسُولَ وَأُولِي الْأَمْرِ مِنْكُمْ﴾^② مجازی نافذ فرمان یا بادشاہ وہی ہو سکتا ہے جو دوسروں کے مقابلہ میں کمال رکھتا ہو۔ پس ہر ایک صاحب کمال کا اپنے آپ سے نیچے درجے والوں کو زیر فرمان دیکھنے کی توقع کرنا بھی ایک فطری تقاضا ہوا۔ لیکن چونکہ انسان میں اپنی فطرت کے خلاف کرنے اور اپنی قوتوں کو ترقی دینے کی بجائے تنزل کرنے کی بھی استعداد ہے، اس لیے ضروری تھا کہ ایسا بھی دیکھا جائے کہ ایک انسان جو ایک وقت میں دوسروں سے بہت ناقص اور پیچھے ہو جائے یا یہ کہ وہ ناقص اور پیچھے ہونے کی حالت میں اپنی فطرت کے خلاف اس چیز کی خواہش کرے جو کسی طرح اس کا حق نہیں بلکہ ایک کامل کا ہے۔ یہی وجہ ہے کہ حکومتوں اور بادشاہوں کے سلسلہ میں ہمیشہ کشمکش اور تلاطم ہی نظر آتا ہے۔ نافذ فرمان ہونے کی دو بڑی قسمیں ہیں، ایک روحانی دوسری جسمانی، یا یوں کہیے کہ ایک نبوت اور دوسری سلطنت۔

وہ کمالات جن کا سلطنت اور مادی حکومت سے تعلق ہے اور جو حکومت و فرماں برداری کا موجب بنتے ہوئے دیکھے گئے ہیں، ان کا تذکرہ طالوت اور داؤد علیہ السلام کی بادشاہتوں کے ذکر میں اس طرح ہے کہ ﴿وَقَالَ لَهُمْ نَبِيُّهُمْ إِنَّ اللَّهَ قَدْ بَعَثَ لَكُمْ طَالُوتَ مَلِكًا﴾^③ ”ان کے

① یعنی حکمران کی ذمہ داری ہے کہ وہ رعایا پر اللہ وحدہ لاشریک لہ کے احکام نافذ کرے اور جو مسلم حکمران ایسی ذمہ داری نبھائے، اسے شرعی اصطلاح میں خلیفہ کہتے ہیں۔

② ”اطاعت کرو اللہ کی اور اطاعت کرو رسول ﷺ کی اور ان لوگوں کی جو تم میں سے صاحب امر ہوں۔“ (النساء: ۵۹)

③ البقرہ: ۲۴۷۔

نبی نے ان سے کہا کہ اللہ تعالیٰ نے تمہارے لیے طاوت کو بادشاہ بنایا ہے۔“ بنی اسرائیل نے طاوت کی بادشاہت کا حال سن کر اعتراض کیا تو جواب ملا کہ ﴿إِنَّ اللَّهَ اصْطَفَاهُ عَلَيْكُمْ وَزَادَهُ بَسْطَةً فِي الْعِلْمِ وَالْجِسْمِ﴾^① ”اللہ تعالیٰ نے طاوت کو تمہارے اوپر بادشاہت کرنے کے لیے منتخب فرما لیا ہے اور طاوت کو علم اور جسم میں فوقیت حاصل ہے۔“ پھر آگے داؤد علیہ السلام کی نسبت فرمایا: ﴿وَقَتَّلَ دَاوُدُ جَالُوتَ وَآتَاهُ اللَّهُ الْمُلْكَ وَالْحِكْمَةَ وَعَلَّمَهُ مِمَّا يَشَاءُ﴾^② تاریخی مطالعہ سے جہاں تک پتہ چلتا ہے، یہی معلوم ہوتا ہے کہ جس شخص کو کسی قوم کی عصیت کا مرکز بننے اور علمی و جسمانی طور پر فوقیت حاصل کرنے کا موقع ملا وہ فوراً اس قوم کا فرماں روا اور سلطان تسلیم کر لیا گیا۔ اب سے تین ہزار سال پیشتر تک قوت جسمانی اور پہلوانی و بہادری ہی حکومت و سلطنت حاصل کرنے کے لیے ضروری چیز سمجھی جاتی تھی۔ جس کے ساتھ قوت دماغی بھی ایک ضروری چیز تھی۔ اس کے بعد بتدریج نسل انسانی میں جوں جوں دوسرے صفات پیدا ہوتے گئے، اسی مناسبت سے بادشاہوں کی صفات اور بادشاہت کی شرائط میں اضافہ ہوتا گیا، غرض کہ دنیا میں ہمیشہ بادشاہ کا مفہوم بہترین اور قیمتی انسان رہا ہے اور فتنہ و فساد کے ہنگامے اور قتل و غارت کے حوادث اسی وقت رونما ہوئے جبکہ غیر مستحق یعنی ناقابل بادشاہت شخص کو تخت حکومت پر جگہ ملی۔ اس کلیہ میں کسی جگہ استثناء نہ پاؤ گے اور اس حقیقت کے خلاف ہرگز دوسری بات ثابت نہ کر سکو گے۔ ہر ایک انسان چونکہ اپنی پیدائش اور فطرت میں یکساں حقوق اور یکساں مرتبہ رکھتا ہے، لہذا اکتسابی صفات اور سعی کوشش کے نتائج سے جو فضائل ہو سکتے ہیں وہی انسان کو حکومت و فرماں روائی کا مقام دلا سکتے ہیں ﴿لَيْسَ لِلْإِنْسَانِ إِلَّا مَا سَعَى﴾^③ ہر بزرگ خاندان اپنی صفات حسنہ کی وجہ سے اپنے خاندان والوں کا فرماں روا اور بادشاہ ہے۔ ہر گاؤں کا نمبردار اپنے گاؤں کا فرماں روا اور بادشاہ ہے۔ اور یہ نوع انسان کی ابتدائی زمانہ کی حکومت و سلطنت کے نمونے ہیں جو آج بھی ہماری آنکھوں کے سامنے ہیں اور ہم ان میں کوئی نقص اور کوئی سقم نہیں نکال سکتے۔ ہاں اگر نقص اور سقم

① ایضاً۔

② ”اور داؤد نے جالوت کو قتل کر دیا اور اللہ نے اسے سلطنت اور حکمت سے نوازا اور جن جن چیزوں کا چاہا، اسے علم دیا۔“

(البقرہ: ۲۵۱)

③ ”بے شک انسان کے لیے وہی کچھ ہے جس کی اس نے کوشش کی۔“ (النجم: ۵۳: ۳۹)

بتایا جا سکتا ہے تو اسی حالت میں جبکہ افراد خاندان میں سے غیر مستحق اور ناقابل شخص کو بزرگ خاندان مانا گیا ہو۔ یا گاؤں کا نمبردار، برادری کا چودھری، محلہ کا میر محلہ اس گاؤں، اس برادری، اس محلہ کا بہترین شخص نہ ہو۔

شخصیت اور جمہوریت:

انسانی نسل جہاں ایک طرف اشرف المخلوقات اور مخدوم کائنات ہے، دوسری طرف اس کی فطرت میں یہ بات داخل ہے کہ وہ کسی ایک اعلیٰ اور طاقتور ہستی کو اپنا مرکز اور مقتدا بنا کر رہے اور یہی فطری تقاضا ہے جو اس کو توحید باری تعالیٰ کی طرف رہبری کرتا اور تمام معبودان باطلہ سے منحرف بنا کر اکیلے اللہ کی پرستش پر آمادہ کرتا ہے۔ شیطانی فریب کاریوں میں سب سے بڑی فریب کاری یہ تھی کہ انسان نے حکومت و سلطنت کے لیے قابلیت اور صفات حسنہ کی شرط کو فراموش کر کے وراثت اور نسب کے تعلق کو حکومت اور بادشاہی کے لیے بطور شرط لازم تسلیم کر لیا۔ اور اس کا نتیجہ یہ ہوا کہ ایسے شخصوں کو جو بادشاہت اور حکومت کے حق دار نہ تھے، محض بادشاہ کی اولاد ہونے کے سبب سے بادشاہ بنے اور مستحق بادشاہت لوگوں کو ذلیل و خوار بنانے کا موقع ملنے لگا۔ نوع انسانی کی اس غلطی نے دنیا میں بڑی بڑی خرابیاں اور ہنگامہ آرائیاں برپا کیں اور بنی آدم کو اپنی اس غلطی کے بڑے بڑے خمیازے بھگتنے پڑے۔

قرآن کریم نے نازل اور نبی ﷺ نے مبعوث ہو کر دنیا کی اس عالمگیر گمراہی اور نوع انسان کی اس عظیم الشان غلط روی کا علاج کیا اور جامع جمیع کمالات انسانیہ علیہ الصلوٰۃ والسلام نے خود حکومت کی فرماں روائی کر کے فرائض رسالت و نبوت کے علاوہ دنیوی بادشاہت و حکومت کا بھی بہترین نمونہ دنیا کے سامنے پیش کیا اور نوع انسان کو بتایا کہ بادشاہ کے فرائض کیا ہوتے ہیں اور اس کے اختیارات کی حدود کیا ہیں۔ آپ ﷺ کے بعد آپ ﷺ کے اولین فیض یافتہ اور بہترین تربیت حاصل کردہ یعنی صحابہ کرام رضی اللہ عنہم نے آپ ﷺ کی تعلیم کے موافق بہترین شخص یعنی مستحق حکومت اور قابل فرماں روائی انسان کا انتخاب کیا اور عملی طور پر پہلی مرتبہ یہ شیطانی طلسم ٹوٹا کہ حکومت و فرماں روائی کے لیے وراثت قابل لحاظ ہے۔ ابو بکر صدیق رضی اللہ عنہ کے بعد عمر رضی اللہ عنہ کا انتخاب بھی جائز استحقاق اور اسی صحیح اصول پر ہوا، ان کے بعد عثمان غنی رضی اللہ عنہ کا انتخاب اگرچہ وراثت اور

نسب کے تعلقات کا لحاظ کیے بغیر ہوا مگر مسلمانوں کے بعض طبقات اور بعض افراد کو اس انتخاب میں قدرے انقباض رہا اور خود عثمان غنی رضی اللہ عنہ نے اپنے رشتہ داروں اور ہم قبیلہ لوگوں کی رعایت زیادہ رکھی۔ چنانچہ ان کا زمانہ فتن سے خالی نہ رہا۔^① پس کہا جاسکتا ہے کہ نبی صلی اللہ علیہ وسلم نے بحیثیت رسول جس طرح ۲۳ سال تک اپنی زندگی کا نمونہ نوع انسان کی زندگیوں کو سدھارنے کے لیے پیش کیا، اسی طرح ۲۳ھ سے ۲۳ھ تک یعنی ۲۳ سال تک سلطنت و فرماں روائی کا نمونہ دنیا کے سامنے پیش کیا۔ جس طرح نبی صلی اللہ علیہ وسلم کی زندگی کے ۲۳ سال نوع انسان کے لیے قابل اقتدا ہیں، اسی طرح نبی صلی اللہ علیہ وسلم کی مدنی زندگی، ابو بکر صدیق رضی اللہ عنہ کی خلافت، عمر فاروق رضی اللہ عنہ کی خلافت کے کل ۲۳ سال سلاطین عالم کے لیے قابل عمل ہیں۔

خلافت راشدہ کے بعد انسانی کمزوری اور شیطانی فریب کاری نے پھر وراثت کے تعلقات کو حصول سلطنت کے لیے ضروری قرار دے دیا اور حکومت و سلطنت بجائے اس کے کہ مستحق اور قابل افراد کا حصہ ہوتی، مخصوص خاندانوں کا حق سمجھی جانے لگی اور لائق فرماں رواؤں کے بعد ان کے نالائق بیٹے تخت حکومت پر جلوہ فرما نظر آنے لگے اور ان نالائقوں سے تخت سلطنت پاک کرنے کے لیے لوگوں کو بڑی بڑی محنتیں اور اذیتیں برداشت کرنی پڑیں۔ بالآخر ان مصیبتوں سے تنگ آ کر لوگوں نے اس جمہوریت کا سہارا پکڑا جو فرانس و امریکہ وغیرہ کے ممالک میں آج کل نظر آتی ہے۔ حالانکہ جس طرح وراثتی شخصی سلطنتیں نوع انسان کے لیے مضر تھیں، اسی طرح یہ جمہوریتیں بھی نوع انسان کے لیے مفید و با برکت نہیں ہو سکتیں۔ فطرت انسانی کے عین موافق اور ہر طرح مفید و با برکت وہی طرز حکومت ہے جس کا نمونہ سن ہجری کی ابتدائی چار صدیوں نے پیش کیا تھا اور وہ جمہوری و شخصی سلطنتوں کی ایک درمیانی حالت ہے۔

① جناب عثمان غنی رضی اللہ عنہ کی خلافت پر اب ہم اعتراض نہیں کر سکتے۔ کیونکہ صحابہ رضی اللہ عنہم کو ہدف تنقید بنانے اور ان پر طعن و تشنیع کرنے سے جناب رسول اللہ صلی اللہ علیہ وسلم نے سختی سے منع فرمایا ہے۔ ہمارے لیے خاموشی ہی بہتر اور ضروری ہے۔ عثمان غنی رضی اللہ عنہ کے دور میں یا ان کے بعد اگر فتنے برپا ہوئے تو وہ دشمنان اسلام اور منافقین کی سازشوں کی وجہ سے برپا ہوئے۔ ان میں خلفاء رضی اللہ عنہم یا صحابہ رضی اللہ عنہم کا کوئی قصور نہیں۔ دشمنان اسلام اور منافقین تو جناب رسول اللہ صلی اللہ علیہ وسلم کی حیات مبارکہ میں بھی اسلام کے خلاف اپنی ریشہ دوانیوں اور سازشوں میں مصروف تھے اور منافقین نے تو نبی کریم صلی اللہ علیہ وسلم کی زندگی میں کئی فتنے برپا کرنے کی کوشش کیں، جیسے واقعہ انک! تو کیا (معاذ اللہ) جناب رسول اللہ صلی اللہ علیہ وسلم کا دور مبارک بھی شکوک و شبہات وغیرہ کا شکار ہو جائے گا یا یقیناً ہرگز نہیں!

جمہوری سلطنت:

جمہوری حکومت^① میں تین یا پانچ سال کی مدت کے لیے ایک عام شخص کو عام رعایا اپنا حکمران منتخب کرتی ہے جس کو صدر جمہوریہ یا پریزیڈنٹ کے نام سے موسوم کیا جاتا ہے۔ اس صدر جمہوریت کو وہ پورے اختیارات حاصل نہیں ہوتے جن کی نوع انسان کے لیے ایک شفیق سلطان کو ضرورت ہے۔ بعض معمولی کاموں میں بھی پریزیڈنٹ کو مجبور ہو جانا اور اپنی خواہش کے خلاف کام کرنا پڑ جاتا ہے۔ گویا حکومت کا کوئی ایک حقیقی مرکز نہیں ہوتا اور امر سلطنت منقسم ہو کر تمام افراد ملک یا افراد قوم سے متعلق ہوتا ہے۔ بظاہر یہ نظام سلطنت بہت ہی دل پسند اور خوشگوار معلوم ہوتا ہے اور عوام چونکہ اپنے اوپر خود حکومت کرنے کا موقع پاتے اور جبر و استبداد کی زنجیروں کو ٹوٹا ہوا دیکھنے سے خوش ہوتے ہیں^② لیکن وہ اپنا بہت کچھ نقصان بھی کرتے ہیں۔ نسل انسانی کی شرافت، خلیج الرسن اور بہمہ جہت آزاد ہونے کے خلاف واقع ہوئی ہے۔ یہی سبب ہے کہ فرانس و امریکہ وغیرہ میں جہاں جمہوری نظام قائم ہے، وہاں روحانیت جو مذہب قائم کرنا چاہتا ہے، بالکل تباہ و برباد ہو گئی ہے۔ روحانیت و مذہب کے سکھائے ہوئے اعلیٰ اخلاق کسی ایسے ملک میں قائم ہی نہیں رہ سکتے جہاں جمہوریت کا سیلاب موجیں مار رہا ہو۔ جمہوریت کا نظام سلطنت انسان کو ایسی آزاد روش پر ڈالنا اور اس قدر خلیج الرسن بنانا چاہتا ہے کہ انسان رب شناسی اور اللہ پرستی کے خیالات کو تادیر قائم نہیں رکھ سکتا۔ خالص جمہوری نظام حکومت سب سے زیادہ قوی تحریک دہریت اور لامذہبیت کی ہے۔ جس طرح ریگستان میں کھیتی پیدا نہیں ہو سکتی، پانی سے نکل کر چھلی زندہ نہیں رہ سکتی، تاریک مقام اور

① مغرب سے پروان چڑھنے والی جمہوریت (Democracy) خالصتاً ایک کفریہ، شرکیہ اور طاغوتی نظام حکومت ہے، جسے یہود و نصاریٰ نے دنیا پر اپنا تسلط قائم کرنے اور اسلام کی اشاعت اور ترویج و تہذیب کو روکنے کے لیے دنیا کے سامنے پیش کیا۔ عصر حاضر میں دنیا کے بعض مسلمان ملکوں میں بعض مسلمان جماعتوں اور حلقوں نے اسے اسلامی سیاست کے ساتھ پیوند کرنے کی کوشش کی مگر ان کا یہ تجربہ کامیاب نہیں رہا۔ اقبال نے بالکل درست کہا کہ

جمہوریت اک طرز حکومت ہے جس میں
بندوں کو گنا کرتے ہیں، تو لا نہیں کرتے

② بظاہر یہ بات درست معلوم ہوتی ہے کہ جمہوری نظام میں عوام خود حکومت کرتے اور آزادی فکر و عمل محسوس کرتے ہیں، لیکن یہ امر ایک خوش فہمی اور دھوکہ کے سوا اور کچھ نہیں۔ یہ نظام بھی جبر و استبداد کی نئی راہیں کھولتا ہے، اس کے دیگر باطل و طاغوتی افکار و حوادث الگ ہیں۔

کثیف ہوا میں انسان تندرست نہیں رہ سکتا، اسی طرح خالص جمہوری نظام حکومت کے ماتحت مذہبی خیالات، مذہبی پابندیاں، مذہبی عبادات نشوونما نہیں پاسکتے اور کوئی الہامی مذہب^① تا دیر زندہ نہیں رہ سکتا۔ دین کا اصل الاصول پابندی و فرماں برداری ہے اور سچے مذہب^② کی پابندی انسانی فطرت کے اس صحیح جذبہ کو زندہ رکھتی ہے کہ ہر اعلیٰ اور مستحق تکریم ہستی کو اعلیٰ مقام دیا جائے اور اس کی تکریم کی جائے۔ اور اللہ تعالیٰ چونکہ سب سے اعلیٰ اور حقیقی کمال رکھتا ہے، لہذا اس کی جناب میں سر بسجود ہو کر سبحان ربی الاعلیٰ کا اقرار کیا جائے۔ دنیا میں ہر ایک نبی، ہر ایک رسول، ہر ایک ہادی نے یہ جائز مطالبہ کیا ہے کہ تمام انسان میرے احکام کو مانیں اور میری فرماں برداری بجالائیں، اور اس حقیقت سے انکار نہیں ہو سکتا کہ ان رسولوں، نبیوں، ہادیوں اور رہبروں کی فرماں برداری اور ان کے احکام کی بلاچون و چرا تعمیل کرنے ہی سے نسل انسانی نے ہمیشہ فلاح پائی ہے اور اس فرماں برداری ہی کے نتیجے میں نسل انسانی ذلت و پستی کے مقامات سے نکل کر اس اوج و ترقی کے مقام تک آئی ہے۔ پس جو چیز یا جو نظام حکومت اس روش ستودہ کے لیے سم قاتل ہو اور انسان کو ہر ایک پابندی سے آزاد ہو کر خلیج الرسن رہنے کی ترغیب دیتا ہو وہ نتیجے میں نوع انسان کے لیے ہرگز مفید ثابت نہیں ہو سکتا۔ دنیا میں ہر ایک باپ اپنے بیٹے سے فرماں برداری کی توقع رکھتا ہے اور بیٹے کے لیے یہی مفید ہے کہ وہ اپنے باپ کی فرماں برداری کرے۔ ہر ایک استاد اپنے شاگردوں سے فرماں برداری کا خواہاں ہے اور شاگردوں کے لیے یہی مفید ہے کہ وہ استاد کی فرماں برداری کریں۔ ہر ایک لیڈر اور ہر ایک رہبر اپنے پیروؤں سے پیروی اور فرماں برداری کا خواہاں ہے اور ان کے لیے یہی مفید ہے کہ وہ پیروی اور فرماں برداری بجالائیں۔ ہر ایک سپہ سالار میدان جنگ میں اپنے سپاہیوں سے اپنے احکام کی تعمیل چاہتا ہے اور سپاہیوں کے لیے یہی مفید ہے کہ وہ اپنے سپہ سالار کی بلاچون و چرا فرماں برداری کریں۔ جمہوریت کا مجموعی اثر یہ مرتب ہوتا ہے کہ بیٹا اپنے باپ کی، شاگرد اپنے استاد کی، عوام اپنے لیڈر کی، سپاہی اپنے سپہ سالار کی اطاعت و فرماں برداری کو اپنے لیے محنت اور سراسر گراں محسوس کرنے لگتے ہیں اور رفتہ رفتہ یہ تمام چیزیں زائل ہو کر انسان اس دہریت اور

① یہاں مذہب سے مراد دین ہے۔ ہر الہامی مذہب فی الحقیقت اصطلاحاً دین کہلاتا ہے، اور مذہب وہ تب بنتا ہے جب اس میں سے منزل من اللہ روح نکل جائے اور وہ لوگوں کے افکار وغیرہ کے شامل ہونے کے بعد مردہ کی طرح رہ جائے۔

② اللہ کے نزدیک صرف اسلام ہی دین ہے: ﴿إِنَّ الدِّينَ عِنْدَ اللَّهِ الْإِسْلَامُ﴾ (آل عمران ۱۹:۳)

لامذہبیت کی طرف متوجہ ہوتا ہے جو اس کو انسانیت سے خارج کر کے بہمیت کے مقام پر لانا چاہتی ہے۔ جمہوریت کا مقام چوں کہ مذہبیت کے خلاف واقع ہوا ہے، لہذا جس قدر مذہبیت کو صدمہ پہنچے گا اسی قدر امن و سکون صرف مذہب کی بہ دولت دنیا میں قائم ہو سکتا ہے۔ حکومت و سلطنت اس معاملہ میں ہمیشہ ناکام رہی ہے۔ گھروں کے اندر تنہائی کے موقعوں، بیابانوں، ریگستانوں، راستوں وغیرہ میں انسان حکومت کی طاقت اور پولیس کی نگرانی سے بالکل آزاد ہوتا ہے۔ ان مقامات پر قتل، چوری، زنا وغیرہ جرائم سے مذہب ہی باز رکھ سکتا ہے نہ کہ حکومت۔ اگر روئے زمین کے تمام باشندے لامذہب ہو جائیں تو سطح زمین کشت و خون، قتل و غارت، چوری، زنا، جھوٹ، فریب وغیرہ بدتمیزیوں اور شرارتوں سے لبریز ہو کر نوع انسان کے لیے جہنم بن جائے۔^① یورپ اور امریکہ کی جمہوریتوں میں ہم کوئی ایسی چیز نہیں دیکھتے جس کے لیے بجا طور پر ہمارے دل میں رشک پیدا ہو سکے۔ انہیں ملکوں میں لامذہبیت زیادہ پائی جاتی ہے۔ انہیں میں معاشرت انسانی بے حیائی کی طرف زیادہ مائل ہے۔ انہیں میں وعدہ خلافی، بے وفائی، خود مطلبی، دروغ بیانی، دھوکہ دہی وغیرہ لوگوں کے عام چال چلن کا جزو بن جاتے ہیں۔ جمہوری حکومتوں میں کوئی صلاح الدین، کوئی سلیمان قانونی، کوئی شیرشاہ، کوئی عالمگیر بھی ہرگز پیدا نہیں ہو سکتا اور پیدا ہو کر زندہ نہیں رہ سکتا۔ کسی خالد بن ولید رضی اللہ عنہ کا پیدا ہونا تو بہت ہی بڑی بات ہے۔ انسانی فریب خوردگیوں اور انسانی پست ہمتیوں کی غالباً یہ سب سے زیادہ بدنما اور عظیم الشان مثال ہے کہ ہم آج بہت سے مسلمانوں کو بھی یورپ و امریکہ والی جمہوریتوں کا خواہش مند دیکھ رہے ہیں جو اسلام کی تعلیم کے سراسر خلاف اور بنی نوع انسان کے لیے بڑی ہی خطرناک چیز ہے۔ مسلمانوں کے خیالات کا یہ تغیر نتیجہ ہے ان کی بزدلی اور کم ہمتی کا۔ یہ بزدلی اور کم ہمتی دین سے ناواقف ہونے اور قرآن و حدیث پر نظر نہ کرنے کے سبب سے پیدا ہوئی ہے۔

شخصی وراثتی سلطنت:

جب کوئی شخص تحت سلطنت کا مالک اور تاج حکومت پر متصرف ہو جاتا ہے تو نسب اور خون کا تعلق اور اس کی فطری محبت کا تقاضا اس کو مجبور کرتا ہے کہ وہ اس امر کی کوشش کرے کہ اس کے بعد

① یعنی برائیوں، فسادات وغیرہ کی آماجگاہ بن جائے۔

جس طرح اس کا بیٹا اس کی مملوکات و مقبوضات کا وارث و مالک ہوگا، اسی طرح اس کی بادشاہت و حکومت کا بھی وارث ہو۔ لیکن یہ اس کی غلطی ہوتی ہے، کیوں کہ بادشاہت اس کی ملکیت نہ تھی بلکہ وہ ایک امانت تھی جو ملک و قوم نے اس کے سپرد کر رکھی تھی۔ اس کا کیا حق ہے کہ یہ امانت پر تصرف کرے اور بہ اختیار خود کسی کے سپرد کرے۔ امانت ہمیشہ اس کے مالک کو سپرد ہونی چاہیے۔ لہذا اس بادشاہ کے بعد بادشاہت کا کسی دوسرے کے سپرد کرنا ملک و قوم کا کام ہے نہ کہ اس بادشاہ کا۔ لیکن بادشاہ یا خلیفہ یا حکمران چوں کہ سب کا متاع اور بڑی بڑی طاقتوں پر عامل و قابض ہوتا ہے، لہذا اس کو اس خیانت سے باز رکھنے اور اس غلط کاری سے بچانے کے لیے اس بڑی ہمت اور اس قوی ارادے اور اس طاقتور قلب اور اس بلند حوصلہ کی ضرورت ہے جو اسلام اپنے ہر ایک پیرو میں پیدا کرنا چاہتا ہے اور جو نبی ﷺ اور قرآن حکیم نے صحابہ کرام رضی اللہ عنہم کے اندر پیدا کر دیا تھا۔ مسلمانوں نے تعلیم اسلام کی طرف سے اعراض کیا، جس کا نتیجہ یہ ہوا کہ ان کی اس ہمت، ارادے اور حوصلہ میں کمی واقع ہوگئی جو اسلام نے پیدا کیا تھا اور وہ اپنے حکمرانوں کو اس خیانت سے باز نہ رکھ سکے بلکہ کم ہمتی کے سبب سے حکمرانوں کی اس خیانت پر رضامند ہو گئے۔ آخر کار شخصی وراثتی سلطنت کی رسم بد جو خلافت راشدہ کے عہد مسعود میں مٹ چکی تھی، مسلمانوں میں جاری ہوگئی اور اس رسم بد پر رضامند ہو جانے کا خمیازہ مسلمانوں کو بارہا بھگتنا پڑا۔ وراثت ولی عہدی کی نامعقول و ناستودہ رسم نے بسا اوقات ایسے نالائق و نابخار لوگوں کو مسلمانوں کا حکمران بنایا جن کو معمولی بھلے آدمیوں کی مجلس میں بھی جگہ نہیں ملنی چاہیے تھی۔ بے شک مسلمانوں کا کوئی ایک ہی سلطان یا خلیفہ یا حکمران ہونا چاہیے، لیکن وہ مسلمانوں کا بہترین شخص ہو اور مسلمان اس کو اتفاق رائے سے منتخب کریں۔ کسی شخص کا کسی خلیفہ یا بادشاہ کے گھر میں پیدا ہونا ہرگز ہرگز اس امر کے لیے مستلزم نہیں ہے کہ وہ قابلیت حکومت بھی رکھتا ہو۔

اگر یہ وراثت والی رسم مسلمانوں کے اندر جاری نہ ہوتی اور امر سلطنت اسی طرح محفوظ رہتا جیسا کہ خلافت راشدہ کے زمانہ میں محفوظ رہا تو آج اسلامی حکومت اور مسلمانوں کی یہ حالت نہ ہوتی جو ہم اپنی آنکھوں سے دیکھ رہے ہیں۔ لیکن مشیت ایزدی نے یہی چاہا اور قضا و قدر کے نوشتے پورے ہو کر رہے۔ مسلمان اگر شروع ہی سے اس کے مخالف رہتے اور امر حکومت کو محفوظ رکھنے کے لیے کوشش و سعی میں کمی نہ کرتے تو اگرچہ اول اول ان کو بڑی بڑی قربانیاں اور زیادہ محنتیں برداشت

کرنی پڑتیں لیکن پھر کسی حکمران کو اس امر کی جرأت نہ رہتی کہ وہ اپنے بعد اپنے بیٹے کو حکمران منتخب کرانے اور ولی عہد بنانے کی جرأت کرتا۔ ابو بکر صدیق رضی اللہ عنہ کے ایک سے زیادہ بیٹے اس قابل تھے کہ وہ حکمرانی کر سکیں اور امور سلطنت کو چلا سکیں لیکن انہوں نے عمر فاروق رضی اللہ عنہ کو مسلمانوں میں بہترین شخص پایا اور انہیں کے لیے مسلمانوں سے فرمائش اور سفارش کی۔ عمر رضی اللہ عنہ کے بیٹے عبداللہ رضی اللہ عنہ یقیناً اس قابل تھے کہ مسلمانوں کے خلیفہ ہوں لیکن عمر فاروق رضی اللہ عنہ اس رسم بد کو مٹانے اور بالکل ختم کرنے کے چونکہ خواہش مند تھے، لہذا انہوں نے نہ اس لیے کہ عبداللہ بن عمر رضی اللہ عنہ ناقابل خلافت تھے بلکہ صرف اس لیے کہ وراثتی حکومت کا رواج مٹ جائے خاص طور پر وصیت فرمادی کہ عبداللہ بن عمر رضی اللہ عنہ ہرگز خلیفہ منتخب نہ کیے جائیں۔

لوگوں کی سب سے بڑی نادانی اور نابینائی یہ ہے کہ وہ شخصی حکومت کی برائیاں اور شخصی حکومت کے نقصانات دیکھ دیکھ کر ان برائیوں اور نقصانوں کا اصل سبب دریافت نہیں کرتے بلکہ شخصی حکومت کے عام طور پر مخالف ہو کر جمہوریت کی مدح سرائی شروع کر دیتے ہیں۔ شخصی حکومتوں کی جس قدر برائیاں ہم کو نظر آتی ہیں، ان سب کا اصل الاصول یہ ہے کہ شخصی حکومت نے وراثت میں دخل پا لیا ہے اور بادشاہ یا حکمران کے انتخاب کا حق لوگوں سے چھین گیا ہے۔ پس عقل کا تقاضا یہ ہے کہ ہم برائیوں کے اصل منبع یعنی وراثت کی رسم کو سلطنت کے معاملہ میں ذلیل نہ ہونے دیں اور باپ کے بعد اس کے بیٹے کو اگر وہ سب سے بہتر نہیں تو ہرگز اپنا حاکم نہ بننے دیں۔ اور اگر وہی سب سے بہتر ہے، تب بھی اپنے اختیار اور علامتہ المسلمین کی عام منظوری کے بعد اس کو حکمران تسلیم کریں۔ یہ کون سی دانائی ہے کہ ایک غلطی سے بچنے کے لیے دوسری ویسی ہی غلطی کے مرتکب ہوں۔ شخصی حکومت میں بادشاہ کو زیادہ مظالم اور زیادہ نالائقوں کے ارتکاب کا موقع عوام کی بزدلی اور کم ہمتی کے سبب سے مل جاتا ہے۔ بزدلی اور پست ہمتی کے سبب سے جو اطاعت و فرماں برداری کی جاتی ہے، اس میں اور اس فرماں برداری میں جو احساس فرض اور استحقاق کی بنا پر کی جاتی ہے زمین و آسمان کا فرق ہے۔ شاید یہ بات اس طرح سمجھ میں آجائے کہ عمر فاروق رضی اللہ عنہ کے بعض عامل جو صوبوں کے گورنر ہیں، کہتے ہیں کہ ہم کو یہ معلوم ہوتا ہے کہ ”عمر رضی اللہ عنہ“ کا ایک ہاتھ ہمارے نیچے کے جڑے پر ہے اور ایک اوپر کے جڑے پر۔ اگر ہم ذرا بھی بے راہ روی اختیار کریں تو عمر رضی اللہ عنہ ہمارے دونوں جڑے فوراً چیر ڈالے گا۔“ عمر فاروق رضی اللہ عنہ کا حکم خالد بن ولید رضی اللہ عنہ کے پاس پہنچتا ہے اور وہ سپہ سالار

افواج کے مرتبہ سے گرا کر ایک ماتحت بنا دیئے جاتے ہیں اور خالد بن ولید رضی اللہ عنہ جیسا فتح مند سالار لشکر بلاچون و چرا حکم کی تعمیل کرتا ہے۔ اب دوسری طرف دیکھو کہ عمر فاروق رضی اللہ عنہ کو برسر منبر ٹوکا جاتا ہے اور ایک معمولی شخص ان کی امانت و دیانت کا امتحان لیتا ہے۔ ایک عورت مہروں کی نسبت عمر فاروق رضی اللہ عنہ کی ایک تقریر سن کر بلا تکلف اعتراض کرتی ہے اور خلیفہ وقت کو برسر منبر اقرار کرنا پڑتا ہے کہ مدینہ کی عورتیں بھی مجھ کو میری غلطی سے آگاہ کر سکتی ہیں۔ اب غور کرو کہ یہ کس قسم کی فرماں برداری ہے جو عمر فاروق رضی اللہ عنہ کی کی جاتی ہے۔ دوسری طرف اس فرماں برداری کو دیکھو جو اس آخری زمانہ میں سلاطین مغلیہ کی ان کے درباروں میں اور اطراف ملک میں کی جاتی تھی، مگر نہ صرف پنجاب، سندھ، دکن، بنگال وغیرہ صوبوں بلکہ آگرہ والہ آباد اور دلی کے صوبوں میں بھی شاہی احکام کی تعمیل نہ ہوتی تھی۔

شخصی جمہوری سلطنت:

اسلام نے دنیا میں جس قسم کی حکومت کرنی چاہی ہے اور جو نمونہ صدر اسلام میں پیش کیا ہے، اس کو شخصی جمہوری سلطنت کے نام سے موسوم کرتے ہیں۔^① اسلام کا مجوزہ نظام حکومت خالص جمہوری اور خالص شخصی سلطنتوں کی درمیانی حالت سمجھنا چاہیے۔ خلیفہ یا حکمران کے انتخاب میں ہر اسلامی طبقہ کو اظہار رائے کا موقع حاصل ہوتا ہے۔ مستحق حکومت و خلافت اور مسلمانوں کے بہترین شخص کے انتخاب میں تمام وہ صورتیں اختیار کر لینی جائز ہیں جن بہترین شخص کا تعین ہو جائے۔ کسی اساسی قانون یا دستور العمل یا جدید نظام حکومت کے بنانے کی مسلمانوں کو ضرورت ہی نہیں، کیوں کہ قرآن مجید اور سنت نبوی صلی اللہ علیہ وسلم ان کے پاس موجود ہے۔ پس بہترین شخصیت کے انتخاب کر لینے کا کام بھی مسلمانوں کے لیے کوئی مشکل کام نہیں۔ جو شخص قرآن و حدیث سے زیادہ واقف اور اس کی زندگی قرآن و سنت کے سانچے میں زیادہ ڈھلی ہوئی نظر آتی ہو، وہ زیادہ مستحق اس امر کا ہے کہ مسلمانوں کا حاکم بنایا جائے۔ قرآن و حدیث کی تعلیمات کے موافق ملک و قوم کو چلانا اور اللہ اور اس کے رسول صلی اللہ علیہ وسلم کے احکام کو نافذ کرنا مسلمانوں کے حاکم کا خالص کام ہے۔ مسلمان اپنے حکمران کو اگر وہ اللہ اور رسول صلی اللہ علیہ وسلم کے حکم کی مخالفت میں کوئی حرکت کرے، فوراً روک اور ٹوک سکتے ہیں لیکن

① شخصی جمہوری سلطنت نہیں بلکہ خلافت اسلامیہ کی اصطلاح درست ہے۔

اس کے ہر ایک حکم کی تعمیل کو جو قرآن و سنت و حدیث کے خلاف نہ ہو ہر ایک مسلمان کا فرض ہے کہ ضروری سمجھے اور اس سے بغاوت و سرکشی کا خیال تک بھی دل میں نہ آنے دے۔^① مسلمانوں کا حکمران اگر بے راہ روی اور اللہ و رسول ﷺ کے صاف احکام کی خلاف ورزی اختیار کرے تو فوراً معزول کیا جاسکتا ہے لیکن اگر وہ اپنے فرائض اور ملک و قوم کی خدمات، اللہ کے ڈر اور نیک نیتی کے ساتھ بجالاتا ہے تو اس سے بڑھ کر اور کیا حماقت ہو سکتی ہے کہ ایک تجربہ کار، مفید ملک و قوم، نیک طینت اور قیمتی شخص کو محض اس لیے برطرف کیا جائے اور نئے شخص کے انتخاب کی زحمت گوارا کی جائے کہ اس سے پہلے خلیفہ یا حکمران کو تین یا پانچ سال کی مدت گزر چکی ہے۔^② مسلمانوں کا خلیفہ درحقیقت مسلمانوں کا خادم یا مسلمانوں کا چوکیدار و پاسبان یا امین ہوتا ہے۔ پس کسی خادم یا پاسبان یا امین کو اگر وہ اپنے فرائض عمدگی سے بجالاتا ہے، ہم کیوں اس کے فرائض سے ہٹائیں اور کسی نئے تجربہ کی مصیبت میں اپنے آپ کو مبتلا کریں۔ مسلمان اپنے خلیفہ سے کوئی قانون بنوانا نہیں چاہتے، مسلمان اپنے خلیفہ کو اپنے رویہ سے عیش پرستی و تن پروری کا موقع ہی نہیں دینا چاہتے۔ مسلمانوں کا خلیفہ ایک نہایت معتدل اور معقول نظام کے ماتحت امیروں سے بقدر مناسب مال و دولت وصول کرتا اور اس کو غریبوں، مفلسوں، یتیموں، حاجت مندوں وغیرہ کے لیے خرچ کرتا ہے۔ مسلمانوں کی سلطنت کا تمام خزانہ مسلمانوں کا مشترکہ مال ہے اور وہ انہیں کی فلاح و بہبود کے لیے خرچ ہوتا ہے، نہ یہ کہ مسلمانوں کا خلیفہ یا بادشاہ اس کو ذاتی ملکیت سمجھے اور اپنے اختیار سے جو چاہے کرے۔ مسلمانوں کی سلطنت میں چوں کہ امراء سے ایک مناسب ٹیکس وصول کیا جاتا اور محتاجوں کو دیا جاتا ہے، لہذا قوم میں سرمایہ داروں اور مزدوری پیشہ لوگوں کے درمیان وہ کش مکش پیدا ہی نہیں ہو سکتی جس میں آج تمام یورپ گرفتار ہے۔ مسلمانوں کا خلیفہ، مسلمانوں کا چوکیدار اور پاسبان بھی ہوتا ہے اور ان کا سرپرست و مربی بھی۔ وہ مسلمانوں کا باپ بھی ہوتا ہے اور ان کا استاد بھی۔ مسلمانوں کا خلیفہ مسلمانوں کا اتالیق بھی ہوتا ہے اور ان کا سپہ سالار بھی۔ وہ مسلمانوں کا خادم بھی ہوتا ہے اور ان کا حاکم بھی۔ اگر کوئی اہم معاملہ پیش آ جائے، مثلاً کسی ملک پر چڑھائی یا کسی قوم سے لڑائی کرنی ہو،

① صحیح بخاری، کتاب الفتن۔ صحیح مسلم، کتاب الامارہ میں اس مضمون کی بہت سی روایات مروی ہیں۔

② تین یا پانچ سالہ مدت حکومت کا تصور جمہوریت کا ہے، اسلام کے نظام حکومت یعنی خلافت میں ایسی خرافات کی قطعاً کوئی گنجائش موجود نہیں۔

کسی سے صلح کرنی ہو، کسی کی مدد کے لیے فوج بھیجی ہو، مسلمانوں کی حفاظت اور ملک کے امن و امان کی خاطر کون سی موثر تدابیر اختیار کرنی چاہئیں وغیرہ؟ ایسے تمام اہم معاملات میں مسلمانوں کا خلیفہ مسلمانوں سے ضرور مشورہ کرتا ہے کیوں کہ قرآن کریم نے ایسا ہی حکم دیا ہے لیکن اس مشورے کی غرض یہ نہیں ہوتی کہ عام لوگ اپنی کثرت رائے سے خلیفہ وقت اور ملک و قوم کے حکمران کی رائے کو معطل کر کے اس کے خلاف منشاء عمل درآمد کرانے پر مجبور کر سکیں بلکہ اس مشورے کا منشاء صرف یہ ہوتا ہے کہ خلیفہ وقت کو ایک رائے قائم کر لینے میں مدد ملے یعنی خلیفہ سب کی رائے سنتا اور مخالف و موافق دلائل سے آگاہی حاصل کرتا اور آخر میں ایک بہترین رائے قائم کر کے اس پر عمل درآمد شروع کر دیتا ہے ﴿وَسَاوِرُهُمْ فِي الْأَمْرِ فَإِذَا عَزَمْتَ فَتَوَكَّلْ عَلَى اللَّهِ﴾^①

مذکورہ بالا نظام حکومت جو اسلام قائم کرنا چاہتا ہے، خلافت راشدہ میں اس کا نمونہ نظر آ سکتا ہے۔ خلافت راشدہ کے بعد مسلمانوں کی حکومت کا نظام عام طور پر شخصی وراثتی سلطنت میں تبدیل ہو گیا لیکن تعلیم اسلام کی خوبیوں اور اسلامی اخلاق کے جلوے اکثر ملکوں اور اکثر خاندانوں کی حکومت میں نمایاں طور پر نظر آتے رہے اور مجموعی طور پر مسلمانوں نے جیسی حکومت کی ایسی اچھی اور قابل تعریف حکومت کسی دوسری قوم کو میسر نہیں آئی۔ جمہوری حکومت جس کی مثالیں یورپ و امریکہ پیش کر رہے ہیں، ہرگز ہرگز اس نظام حکومت کا مقابلہ نہیں کر سکتی جو اسلام دنیا میں قائم کرنا چاہتا ہے۔

ہمارا نقطہ آغاز

عام طور پر مسلمان مورخین نے اپنی کتابوں کو آدم علیہ السلام بلکہ بعض نے تو پیدائش زمین و آسمان سے شروع کیا ہے۔ میں اپنی تاریخ اسلام کو محمد ﷺ سے شروع کرتا ہوں کہ نبی ﷺ سے پہلے کے حالات شک و اشتباہ سے خالی نہیں اور آپ ﷺ کے زمانہ سے پہلے دنیا میں تاریخ نویسی کا کوئی خاص اہتمام بھی نہیں تھا۔ نیز یہ کہ نبی ﷺ ہی سے تاریخ اسلام کی ابتدا بھی سمجھی جاتی ہے کیوں کہ عرف عام میں آپ ﷺ ہی کو بانی اسلام^① اور آپ ہی کی امت کو اہل اسلام کہا جاتا ہے۔ ورنہ

① ”اور دین کے کام میں ان (مسلمانوں) کو بھی شریک مشورہ رکھو۔ پھر جب تمہارا عزم کسی رائے پر مستحکم ہو جائے تو اللہ پر

بھروسہ کرو۔“ (آل عمران ۱۵۹:۴)

② بانی اسلام اللہ رب العالمین کی ذات گرامی ہے۔ اسی نے اپنی مرضی سے دین سازی کر کے اسلام کو اپنا نبیاء ﷺ پر نازل کیا ہے۔

حقیقتاً تو ابوالبشر آدم علیہ السلام کے وقت سے اسلام دنیا میں موجود چلا آتا ہے۔

تاریخ اور جغرافیہ کا تعلق:

جغرافیہ کو تاریخ کے ساتھ یقیناً نہایت قوی تعلق ہے اور اسی لیے زمانہ حال میں جو تاریخیں یورپی مؤرخین کی تقلید میں لکھی گئی ہیں، ان کے ساتھ جغرافیہ بھی شامل کر دیا گیا ہے۔ نبی صلی اللہ علیہ وسلم کی سیرت لکھنے والوں نے بھی ملک عرب کا جغرافیہ تو ضیح مطالب کے لیے لکھنا ضروری سمجھا ہے۔ لیکن چونکہ مسلمانوں کی مکمل اور ساتھ ہی مختصر تاریخ لکھنی منظور ہے، لہذا میں اگر اپنی کتاب کا کوئی خاص حصہ جغرافیہ کے لیے مخصوص کروں تو اس میں ساری دنیا کا جغرافیہ لکھنا پڑے گا کیونکہ مسلمان اور ان کی حکومت قریباً تمام دنیا سے تعلق رکھتی ہے اور یہ اختصار کو مد نظر رکھتے ہوئے بے حد دشوار ہے۔ بنا بریں مجھ کو اس حسن ظن سے فائدہ اٹھانا پڑا ہے کہ اس کتاب کے پڑھنے والے دنیا کے جغرافیہ سے ضرور واقف ہوں گے اور ملکوں کے نقشے بھی ان کے پاس موجود ہوں گے یا وہ خود فراہم کر لیں گے۔ تاہم ارادہ ہے کہ حسب ضرورت کہیں کہیں ملکوں اور صوبوں کے نقشے اس کتاب میں شامل کر دیے جائیں۔ زمانہ جاہلیت، اقوام عرب، قریش، مراسم جاہلیت وغیرہ کے حالات بھی اس کتاب میں زیادہ تفصیل اور زیادہ شرح و بسط کے ساتھ نہ ہوں گے۔

نبی صلی اللہ علیہ وسلم کے حالات میں، میں نے سب سے زیادہ صحاح ستہ سے فائدہ اٹھانا ضروری سمجھا ہے اور حدیث کی کتابوں کو تاریخ کی کتابوں پر ترجیح دی ہے۔ تاریخ کی کتابوں میں تاریخ طبری، تاریخ الکامل، ابن اثیر، تاریخ مسعودی، تاریخ ابن خلدون، تاریخ الخلفاء، رسیوطی وغیرہ کا ماہہ الاشتراک نکال کر درج کر دیا ہے اور اسی ترکیب سے تاریخ کا بہترین خلاصہ درج کیا ہے۔ خلافت عباسیہ کے ضعف و انحطاط کا زمانہ شروع ہونے پر جس جس ملک میں اسلامی سلطنتیں قائم ہوئیں، ان سب کے حالات عموماً جدا جدا اور ہم عہد مؤرخین کی کتابوں سے لیے ہیں، کہیں کہیں میں نے عیسائی مؤرخین کے حوالے بھی دیئے ہیں اور ان کی عبارتیں بھی نقل کر دی ہیں لیکن وہ محض اثبات مدعا اور گواہ کے طور پر۔ عام طور پر میرا عقیدہ یہ ہے کہ عیسائیوں کی لکھی ہوئی تاریخیں مسلمان مؤرخین کی تاریخوں

کے مقابل میں بہت ہی ادنیٰ درجہ کی ہیں اور ہم کو اپنی تسکین قلب اور تحقیق حقیقت کے لیے ان کی طرف ہرگز متوجہ نہیں ہونا چاہیے۔

مسلمان مورخین بجز اللہ تعالیٰ اس عیب سے بہت کچھ محفوظ نظر آتے ہیں اور اسی لیے وہ بطور ثقہ گواہ کے ہماری بہت کچھ مدد کر سکتے ہیں۔



1

مُلکِ عرب

ملک عرب کا کچھ نہ کچھ تذکرہ شروع میں اس لیے ضروری ہے کہ نبی ﷺ عرب کے مشہور شہر مکہ مکرمہ میں پیدا ہوئے اور دوسرے مشہور شہر مدینہ منورہ میں آپ ﷺ نے ہجرت فرمائی اور وہی اسلامی سلطنت کا ابتدائی دارالسلطنت قرار پایا۔ عرب ہی وہ ملک ہے جو نبی ﷺ کی زندگی میں قریباً سب کا سب مسلمان ہو چکا تھا۔ یہی ملک عرب شوکت اسلام کی ابتدائی جلوہ گاہ ہے۔ اسی ملک عرب کی زبان میں کامل وحی اور آخری آسمانی کتاب نازل ہوئی جو تمام ملکوں، تمام قوموں اور قیامت تک تمام زبانوں کے لیے مکمل ہدایت ہے۔ اسی ملک عرب سے ہر چہار سست میں ساری دنیا میں اسلام کی روشنی پھیلی اور اسی ملک عرب میں خانہ کعبہ ہے جس کی طرف ہر سال دنیا کے ہر ملک اور ہر خطہ سے مسلمان کھچے چلے جاتے اور میدان عرفات میں سب مل کر اللہ رب العزت کی حمد و ثنا اور مناجات و دعا میں مصروف نظر آتے ہیں۔ جہاں شاہ و گدا سب کی ایک حالت ہوتی ہے اور خالق ارض و سما کی عظمت و کبریائی قلوب پر مستولی ہو جاتی ہے۔ یہی ملک عرب ہے جو تمام دنیا پر غالب ہوا اور ساری دنیا کے لیے مشعل راہ اور چراغ ہدایت بنا۔

محل وقوع اور تقسیم ملکی:

ایشیا کے نقشہ میں جنوب کی جانب ہندوستان سے مغرب کی طرف ایک بہت بڑا مستطیل نما جزیرہ نما نظر آتا ہے، اسی کو جزیرۃ العرب یا ملک عرب کہتے ہیں جس کی حدود اور بعد یہ ہیں: مشرق میں خلیج فارس اور بحر عمان، جنوب میں بحر عرب یا بحر ہند، مغرب میں بحر قلزم اور نہر سویز، شمال میں ملک عرب کا رقبہ بارہ تیرہ لاکھ میل مربع ہے جس میں چار پانچ لاکھ میل مربع کے قریب خالص ریگستانی اور غیر آباد رقبے شامل ہیں۔ سب سے مشہور ریگستان الربع الخالی یا الدھنا کے نام سے موسوم ہے جس کا رقبہ ڈھائی لاکھ میل مربع ہے اور وسط عرب میں مائل بجنوب و مشرق واقع

ہے۔ اس ریگستان عظیم کے شمال میں الاحساء بحرین کا صوبہ ہے، خلیج فارس کے ریلح الخالی کے شمال و مشرق میں عمان کا صوبہ^① ہے جس کا دارالصدر اور مشہور شہر مسقط ہے۔ یہ صوبہ بحر عمان کے ساحل پر واقع ہے۔ ریلح الخالی کے جنوب و مشرق میں حضرموت اور مہرہ کے صوبے ہیں جو بحر عرب اور بحر ہند کے ساحل پر واقع ہیں۔ ریلح الخالی کے جنوب و مغرب میں یمن کا مشہور صوبہ^② ہے جس کا سب سے مشہور شہر صنعا ہے۔ یہ صوبہ بحر ہند اور بحر قلزم کے ساحل پر واقع ہے۔ اسی میں عدن اور جدہ کی بندرگاہ ہیں۔ ریلح الخالی کے مغرب اور یمن کے شمال میں نجران کا صوبہ ہے جو بحر قلزم کے ساحل پر واقع ہے۔ ظہور اسلام کے وقت یہ صوبہ ملک عرب میں عیسائیوں کا مرکزی مقام تھا۔ ریلح الخالی کے مغرب اور نجران کے شمال میں عسیر کا صوبہ ہے جو بحر قلزم کے ساحل پر واقع ہے۔ نجران اور عسیر دونوں صوبے صوبہ یمن کے حصے سمجھے جاتے ہیں۔ عسیر کے شمال میں جو بحر قلزم کے ساحل پر ایک چھوٹا سا علاقہ تہامہ ہے وہ حجاز میں شامل یعنی حجاز کا جنوبی حصہ سمجھا جاتا ہے۔ ریلح الخالی کے شمال میں بہ شکل مربع نجد کا وسیع صوبہ ہے جس کے مشرق میں صوبہ بحرین، مغرب میں صوبہ حجاز اور شمال میں صحرائے شام واقع ہے۔ نجد کے جنوبی و مشرقی حصہ کا نام یمامہ ہے۔ نجد کے مشرق اور بحر قلزم کے مغرب میں صوبہ حجاز واقع ہے۔ جس میں مکہ، مدینہ اور جدہ و ینبوع کی بندرگاہیں واقع ہیں۔ حجاز کے مغرب اور نجد کے شمال و مشرق میں ایک چھوٹا سا علاقہ خیبر ہے۔ شام و حجاز و نجد کے مابین ایک علاقہ حجر ہے۔ ریلح الخالی کے اندر حضرموت و یمامہ کے درمیان الاحقاف ایک مشہور غیر آباد رقبہ ہے جو کسی زمانہ میں قوم عاد کا مسکن تھا۔ نقشہ میں ان تمام مذکورہ بالا مقامات پر نظر ڈال لینے سے ملک عرب کے صوبوں اور مشہور علاقوں کا صحیح تصور ذہن میں قائم ہو سکتا ہے۔

آب و ہوا اور باشندے:

ملک عرب میں کوئی مشہور اور قابل تذکرہ دریا یا ندی نہیں ہے۔ قریباً تمام ملک خشک ریگستانی اور بنجر زمین پر مشتمل ہے، سمندر کے کنارے جو علاقے واقع ہیں، ان میں کچھ سرسبزی اور آبادی

① و ② عمان اور یمن اب علیحدہ ملک ہیں۔ یہود و نصاریٰ نے عالمی طاغوت اقوام متحدہ کے تحت مسلمانوں کی متحدہ سلطنت یعنی خلافت عثمانیہ (ترکی) کا خاتمہ کیا اور پھر مسلمانوں کو الگ الگ ممالک میں تقسیم کر دیا۔ اب بیچپن (۵۵) کے قریب مسلم ممالک موجود ہیں جن میں سے ہر ایک کا اپنا نظام حکومت اور آئین ہے۔ اس طرح یہود و نصاریٰ نے مسلمانوں کی اجتماعیت ختم کر کے ان کو اپنے چنگل میں جکڑ لیا اور ان پر کافرانہ نظام حکومت مسلط کر دیا۔ یاد رہے کہ بیشتر مسلم ممالک میں جمہوری نظام حکومت رائج ہے۔

پانی کی نایابی نے درمیانی حصوں میں انسانی آبادی کو غیر ممکن اور سخت دشوار بنا دیا ہے، تمام آباد علاقے ساحل سمندر پر واقع ہیں۔ صرف ایک نجد کا وسیع صوبہ ہے جو ریح الخالی کے شمالی اور وسط ملک میں واقع ہے۔ نجد ایک سطح مرتفع ہے جس میں بڑے بڑے ریگستان بھی واقع ہیں اور نجد کے ریگستانوں کا سلسلہ ملک شام کے وسیع ریگستانوں سے جاملتا ہے۔ ملک عرب میں جاہلہ جا پہاڑوں کے سلسلے بھی واقع ہیں لیکن کوئی پہاڑ سرسبز و شاداب نہیں۔ بحر قزقم کے ساحلی صوبے یعنی یمن اور حجاز وغیرہ باقی تمام صوبوں پر شادابی و سرسبزی میں فوقیت رکھتے ہیں۔ کل ملک عرب کی آبادی سوا کروڑ کے قریب بیان کی جاتی ہے۔^① گویا فی مربع میل دس آدمی آباد ہیں۔ دھوپ سخت شدت سے پڑتی ہے۔ لو ایسی تند و تیز چلتی ہے کہ اس کا نام بھی سموم یا زہریلی ہوا رکھا گیا ہے۔ انسان کی تو بات ہی کیا ہے! اونٹ جیسا ریگستانی جانور بھی سموم کا مقابلہ نہیں کر سکتا اور باد سموم کے ایک جھونکے سے مرکر رہ جاتا ہے۔ اونٹ اس ملک میں بڑا کارآمد جانور ہے۔ سینکڑوں کوس تک مسافر کو پانی کا نام و نشان تک نہیں ملتا۔ اونٹ ریگستانی جہاز ہے۔ اسی پر بڑے بڑے سفر طے کیے جاتے ہیں۔ کھجور کے سوا کوئی قابل تذکرہ پیداوار نہیں۔ اس ملک کے باشندے اونٹ کے دودھ اور کھجور کے پھل پر اپنی گزر ان کر لیتے ہیں۔ ملک کی آبادی کا ایک بڑا حصہ خانہ بدوشی کی حالت میں بسر کرتا ہے، اسی لیے بڑے بڑے شہر بہت کم ہیں۔^② حالی مرحوم نے عرب کا نقشہ اس طرح تیار کیا ہے۔

عرب کچھ نہ تھا اک جزیرہ نما تھا کہ پیوند ملکوں سے جس کا جدا تھا
 نہ وہ غیر قوموں پر چڑھ کر گیا تھا نہ اس پر کوئی غیر فرماں روا تھا
 تمدن کا اس پر پڑا تھا نہ سایہ ترقی کا تھا واں قدم تک نہ آیا
 نہ آب و ہوا ایسی تھی روح پرور کہ قابل ہی خود جس سے پیدا ہوں جو ہر
 نہ کچھ ایسے سامان تھے واں میسر کنول جس سے کھل جائیں دل کے سراسر
 نہ سبزہ تھا صحرا میں پیدا نہ پانی فقط آب باراں پہ تھی زندگانی

① موجودہ اعداد و شمار کے مطابق عرب ممالک کی آبادی تقریباً یہیں کروڑ ہے۔

② عرب دنیا کو اللہ تعالیٰ نے جب سے تیل (پٹرولیم) کی دولت سے نوازا ہے، وہاں زبردست ترقی ہوئی ہے۔ بڑے بڑے اور جدید شہر آباد ہوئے ہیں جہاں بے شمار تیس، چالیس چالیس منزلی عمارت تعمیر ہوئی ہیں اور بڑی تیزی سے مزید تعمیر ہو رہی ہیں۔ صنعتوں کے جال بچھ گئے ہیں۔ دولت کی خوب ریل پیل ہے۔ بعض عرب ممالک خوب ترقی کر گئے ہیں اور بعض ابھی ترقی کر رہے ہیں۔

زمیں سنگلاخ اور ہوا آتش افشاں لوؤں کے لپٹ باد صرصر کے طوفان
 پہاڑ اور ٹیلے، سراب اور بیاباں کھجوروں کے جھنڈ اور خار مغیلاں
 نہ کھیتوں میں غلہ نہ جنگل میں کھیتی عرب اور کل کائنات اس کی یہ تھی
 اس کتاب کی گنجائش اوراق عرب کی نسبت اس سے زیادہ کچھ جغرافیہ لکھنے کی اجازت نہیں
 دیتی۔

عرب کی قدیم قومیں

ملک عرب میں زمانہ قدیم سے سام بن نوح علیہ السلام کی اولاد آباد رہی ہے۔ زمانہ کے اعتبار سے
 باشندگان عرب کو مورخین نے تین طبقات میں تقسیم کیا ہے: یعنی عرب باندہ، عرب عاربہ اور عرب
 مستعربہ۔ بعض نے عاربہ اور مستعربہ کو ایک ہی قسم قرار دے کر عرب باندہ اور عرب باقیہ دو ہی قسمیں
 قرار دی ہیں۔ عرب باندہ سے وہ قومیں مراد ہیں جو سب سے قدیم زمانہ میں ملک عرب کے اندر
 آباد تھیں اور وہ سب کی سب ہلاک ہو گئیں، ان کی نسل اور کوئی نشان دنیا میں باقی نہیں رہا۔ عرب
 باقیہ سے مراد وہ قومیں ہیں جو ملک عرب میں پائی جاتی ہیں۔ ان کے بھی دو طبقات ہیں جو عاربہ
 و مستعربہ کے نام سے موسوم کیے گئے ہیں۔ بعض نے اہل عرب کو چار طبقوں میں تقسیم کیا ہے: اول:
 عرب باندہ یا عرب عاربہ، دوم: عرب مستعربہ، سوم: عرب تابعہ، چہارم: عرب مستعربہ۔

عرب باندہ:

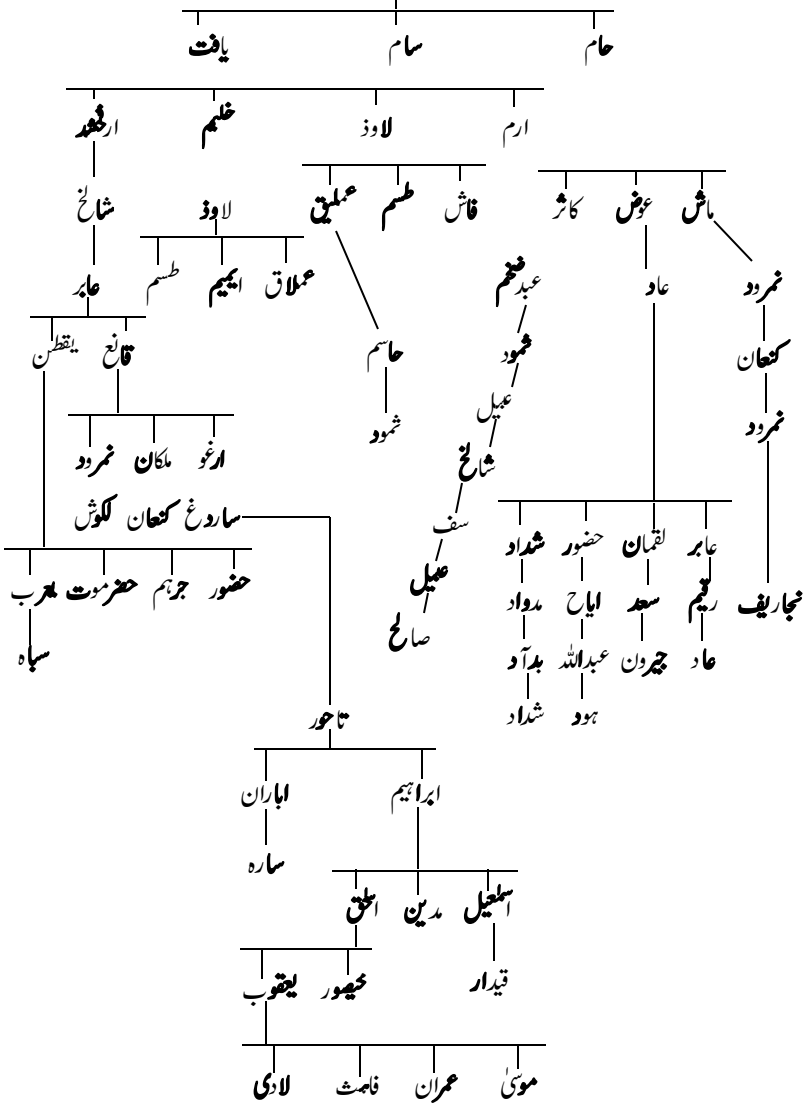
ان سب سے قدیم باشندوں کے مختلف قبائل تھے جن کے نام عاد، شمود، عییل، عمالقہ، طسم،
 جدیس، امیم، جرہم، حضرموت، حضور، عبدحکم وغیرہ ہیں۔ یہ سب کے سب لاذا بن سام ابن نوح علیہ السلام
 کی اولاد سے تھے۔ ان کا تمام جزیرہ نمائے عرب میں دور دورہ رہا اور ان کے بعض بادشاہوں نے
 مصر تک کو فتح کیا۔ ان کے تفصیلی حالات تاریخوں میں نہیں ملتے لیکن نجد و احقاف و حضرموت و یمن
 وغیرہ میں ان لوگوں کی بعض عمارات اور آثار قدیمہ، بعض پتھروں کے ستون، بعض زیورات، بعض
 سنگ تراشیاں ایسی موجود ملتی ہیں جن سے ثابت ہوتا ہے کہ اپنے زمانہ میں یہ لوگ خوب طاقتور اور
 صاحب رعب و جلال ہوں گے۔ ان قبائل میں عاد بہت مشہور قبیلہ ہے۔ یہ قوم ارض احقاف میں

رہتی تھی۔ عاد ابن عوص ابن ارم، ابن سام جس کے نام سے یہ قوم مشہور ہوئی، عرب کا سب سے پہلا بادشاہ تھا۔ اس کے تین بیٹے (۱) شداد (۲) شدید اور (۳) ارم تھے، جو یکے بعد دیگرے سلطنت کرتے رہے۔ علامہ زنجیری نے اسی شداد ابن عاد کی نسبت لکھا ہے کہ اس نے صحرائے عدن میں مدینہ ارم بنوایا تھا، مگر اس مدینہ ارم یا باغ ارم کا کوئی نشان کہیں نہیں پایا جاتا۔ قرآن کریم میں بھی ارم کا ذکر آیا ہے، لیکن اس سے مراد قبیلہ ارم ہے نہ کہ مدینہ ارم یا باغ ارم۔ قبیلہ ارم غالباً اسی قبیلہ عاد کا دوسرا نام تھا یا قبیلہ عاد کی ایک شاخ تھا یا قبیلہ عاد قبیلہ ارم کی ایک شاخ تھا۔ اللہ تعالیٰ فرماتا ہے ﴿الْمُتَرَكِّفَ فَعَلَ رَثْلَكَ بَعَادٍ ۝ اِرْمَ ذَاتِ الْعِمَادِ ۝ النَّبِيُّ لَمْ يُخْلَقْ مِثْلَهَا فِي الْبِلَادِ﴾ (الفجر ۸۹: ۶ تا ۸) ”کیا تم نے اس بات پر نظر نہیں کی کہ تمہارے پروردگار نے عاد ارم کے لوگوں کے ساتھ کیا برتاؤ کیا؟ جو ایسے بڑے قد اور تھے کہ قوت جسمانی کے اعتبار سے دنیا کے شہروں میں کوئی مخلوق ان جیسی پیدا نہیں ہوئی۔“ مسعودی نے لکھا ہے کہ عاد سے پیشتر اس کا باپ عوص بھی بادشاہ تھا۔ اسی خاندان کے ایک بادشاہ جیرون ابن سعد ابن عاد ابن عوص نے دمشق کو تاخت و تاراج کیا اور سنگ مرمر اور قیمتی پتھروں سے ایک مکان بنوایا تھا، جس کا نام اس نے ارم رکھا تھا۔ ابن عساکر نے بھی ”تاریخ دمشق“ میں جیرون کا ذکر کیا ہے۔ قبیلہ عاد یا قوم عاد کی طرف ہود علیہ السلام جو قوم عاد کی طرف اللہ تعالیٰ کی طرف سے پیغمبر بن کر مبعوث ہوئے۔ ان کی قوم نے نافرمانی کی راہ اختیار کی اور عذاب الہی سے ہلاک ہوئی۔ یہ ذکر قرآن مجید میں مفصل مذکور ہے۔^① عاد کے بعد عیلیل، عمالقہ، ثمود، عبدضخم وغیرہ قبائل کی حکومتیں رہیں، یہاں تک کہ یعر بن قحطان نے ان کا خاتمہ کر کے دوسرا دور شروع کیا۔ قبیلہ ثمود یا قوم ثمود کی طرف صالح علیہ السلام مبعوث ہوئے تھے۔ ثمود مقام حجر میں رہتے تھے۔ طسم اور جدیس دونوں قبیلوں کا مقام یمامہ تھا اور عمالقہ کا مقام تہامہ، قبیلہ جرہم کا مقام یمن تھا۔ اوپر بیان ہو چکا ہے کہ ملک عرب کے تمام طبقات سام ابن نوح علیہ السلام کی اولاد سے ہیں۔ لہذا اگلے صفحہ پر ایک شجرہ درج کیا جاتا ہے جس سے یہ بات بہ خوبی سمجھ میں آسکے گی کہ ان قبائل اور طبقات کے آپس میں کیا تعلقات تھے؟ (اس شجرہ میں بہت سے ناموں کو جو ضروری نہ تھے چھوڑ دیا گیا ہے۔ صرف وہی نام لکھے گئے ہیں جن سے قوموں کے نام مشہور ہوئے یا جو ایسے ناموں کے سلسلہ میں آگئے)۔

① ملاحظہ ہو سورہ ہود۔

شجرہ نسب بنی سام

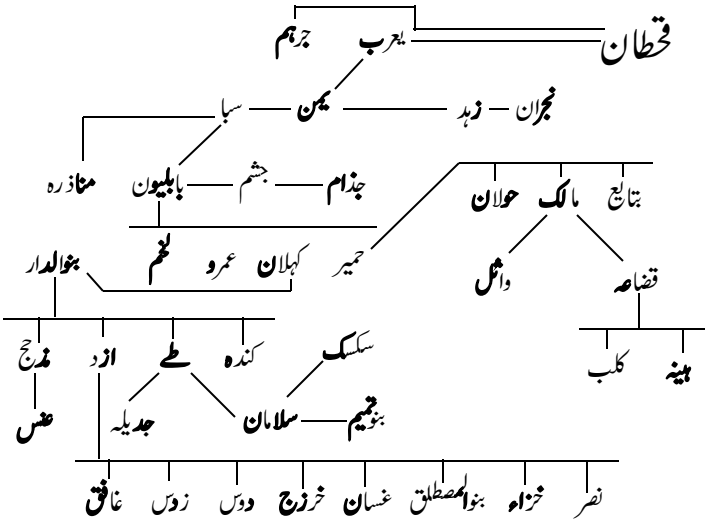
نوح علیہ السلام



عرب عاربه:

یہ طبقہ قحطان کی اولاد سمجھا جاتا ہے۔ قحطان سے پیشتر نوح علیہ السلام تک قحطان کے بزرگوں میں کسی کی زبان عربی نہ تھی۔ قحطان کی اولاد نے عربی زبان استعمال کی اور یہ زبان عرب باندہ سے حاصل کی۔ قحطانی قبائل دو حصوں میں منقسم ہیں: ایک یمنیہ، دوسرا سبائیہ۔

قحطان کے نسب میں علماء نے بہت اختلاف کیا ہے۔ بعض کہتے ہیں کہ عابر بن شالخ بن ارفخشہ بن سام بن نوح کا بیٹا اور فالج و یلقطن کا بھائی تھا۔ لیکن توریت میں اس کا تذکرہ نہیں ہے۔ ہاں فالج اور یلقطن کا ذکر توریت میں موجود ہے۔ بعض کا خیال ہے کہ یلقطن کا ہی معرب قحطان ہے یعنی جس کو یلقطن کہا گیا ہے وہی قحطان ہے۔ بعض کا خیال ہے کہ یمن بن قیدار بن اسماعیل علیہ السلام کا بیٹا قحطان تھا۔ ابن ہشام کا قول ہے کہ یعرب ابن قحطان کو یمن بھی کہتے تھے اور اسی کے نام سے یمن کا ملک موسوم ہوا۔ اگر قحطان، اسماعیل علیہ السلام کی اولاد سے ہے تو پھر کل اہل عرب بنی اسرائیل ثابت ہوتے ہیں، کیونکہ عدنان اور قحطان دو ہی شخص تمام قبائل عرب کے مورث اعلیٰ ہیں مگر زیادہ محقق اور زیادہ قابل قبول یہی قول ہے کہ قحطان اور یلقطن ایک ہی شخص کے نام ہیں اور قحطان قبل بنی اسماعیل نہیں ہیں۔ عرب عاربه یا قحطانی قبائل میں بعض بڑے بڑے بادشاہ گزرے اور تمام جزیرہ نمائے عرب پر یہ لوگ مستولی رہے۔ یعرب بن قحطان نے عرب باندہ کی رہی سہی تمام نسلوں اور نشانیوں کا خاتمہ کر دیا تھا۔ بنی قحطان کا مختصر اور ضروری شجرہ نسب اس طرح ہے:



قحطانی قبائل کا اصلی مقام اور قدیمی وطن یمن سمجھا جاتا ہے۔ ان میں حمیری و ازدی قبائل بہت مشہور اور نامور سمجھے جاتے ہیں۔ قبائل ازدی میں شہر سبا اور جنوبی عرب کی حکومت رہی۔ انہوں نے ملک یمن کی آبادی و سرسبزی میں خاص طور پر کوششیں کیں۔ انہیں میں ملکہ بلقیس تھی جو سلیمان علیہ السلام کی معاصر تھی۔ انہیں میں ملوک تباہ ہوئے جو یمن و حضرموت وغیرہ پر حکمراں تھے۔ قبائل ازد میں سے ایک قبیلہ نے مدینہ کی طرف آ کر سکونت اختیار کی اور وہاں اپنی حکومت قائم کر لی۔ خزاعہ نے مکہ کی طرف توجہ کی اور وہاں آ کر قبیلہ جرہم کو جو پہلے سے آباد و متصرف تھا، شکست دی۔

ازد کا بیٹا نصر، تہامہ کے علاقہ میں آباد ہوا۔ خزاعہ کا ایک بیٹا عمران، عمان کی طرف جا کر آباد ہوا۔ اس کی اولاد ازد عمان کے نام سے موسوم ہوئی۔ دوسرا غسان، شام کی سرحد پر جا کر آباد ہوا اور سرحدی قبائلی کو محکوم بنا کر اپنی حکومت قائم کی۔ یمن میں قحطانی سلاطین کی حکومت ساتویں صدی عیسوی تک قائم رہی۔ غسان کی قحطانی حکومت کی سلطنت روم سے سرحد ملتی تھی اور حیرہ کی قحطانی ریاست، سلطنت فارس کی ہمسایہ تھی۔ ظہور اسلام کے وقت قحطانی قبائل خوب طاقتور اور تمام ملک عرب پر مستولی تھے۔

عرب مستعربہ:

اس طبقہ سے مراد بنو عدنان یا اولاد اسماعیل علیہ السلام ہیں۔ یہ لوگ ملک عرب میں باہر سے آباد ہوئے۔ اس لیے ان کو عرب مستعربہ یا مخلوط عرب کا خطاب دیا گیا۔ ابراہیم علیہ السلام کی مادری زبان عجمی یا عبرانی زبان تھی۔ اسماعیل علیہ السلام کو ابراہیم علیہ السلام مع ان کی والدہ ہاجرہ کے جب مکہ مکرمہ (ملک حجاز) میں چھوڑ گئے تو انہوں نے قحطانی قبیلہ جرہم سے جو مکہ مکرمہ میں آباد ہو گئے تھے عربی زبان سیکھی اور آئندہ یہی عربی زبان آل اسماعیل کی زبان ہوئی۔ اسماعیل علیہ السلام کی عمر پندرہ سال کی تھی کہ ان کی والدہ ہاجرہ کا انتقال ہو گیا۔ والدہ کے فوت ہونے کے بعد اسماعیل علیہ السلام نے ارادہ کیا کہ مکہ سے ملک شام کی طرف کسی دوسرے مقام پر چلے جائیں مگر قبیلہ جرہم نے آپس میں مشورہ کر کے ان کو اس ارادہ سے باز رکھا اور ان کا نکاح عمارہ بنت سعید بن اسامہ بن اکیل سے خاندان عمالقمہ میں کر دیا۔ چند روز کے بعد ابراہیم علیہ السلام اس طرف تشریف لائے اور ان کے اشارہ کے موافق اسماعیل علیہ السلام نے اس بیوی کو طلاق دے کر قبیلہ جرہم میں سیدہ بنت مضاہ بن عمرو سے نکاح کر لیا۔ ان واقعات کے

بعد پھر ارشاد الہی کے موافق ابراہیم علیہ السلام اور اسماعیل علیہ السلام نے آدم علیہ السلام کے زمانے کی بنیادوں پر خانہ کعبہ کی تعمیر کا کام اس طرح شروع کیا کہ ابراہیم علیہ السلام تو جڑائی کا کام کرتے تھے اور اسماعیل علیہ السلام گارہ اور پتھر اٹھا کر دیتے تھے اور دونوں بزرگ یہ دعا کرتے جاتے تھے ﴿ رَبَّنَا تَقَبَّلْ مِنَّا إِنَّكَ أَنْتَ السَّمِيعُ الْعَلِيمُ ﴾^① جب دیوار کسی قدر بلند ہوئی اور تعمیر کے کام میں دقت ہوئی تو ابراہیم علیہ السلام ایک پتھر پر کھڑے ہو کر کام کرنے لگے۔ یہ وہی مقام ہے جس کو مقام ابراہیم کہتے ہیں۔ خانہ کعبہ جب تیاری کے قریب پہنچا تو ابراہیم علیہ السلام نے اسماعیل علیہ السلام سے کہا کہ کسی اچھے پتھر کا ٹکڑا لاؤ تاکہ مقام رکن پر رکھ دوں، جس سے لوگوں کو امتیاز باقی رہے۔ چنانچہ اسماعیل علیہ السلام کی رہبری میں جبل بونہیس سے حجر اسود کو اٹھالائے اور ابراہیم علیہ السلام نے اس کو مقام رکن پر رکھ دیا۔ یہی حجر اسود ہے جس کا طواف کے وقت بوسہ لیا جاتا ہے۔ خانہ کعبہ کی تعمیر کے بعد ابراہیم علیہ السلام اور اسماعیل علیہ السلام ان لوگوں کو جو آپ پر ایمان لا چکے تھے، ہمراہ لے کر مقامات منا و عرفات کی طرف گئے، قربانی کی اور خانہ کعبہ کا طواف کیا۔ بعد ازاں ابراہیم علیہ السلام ملک شام کی طرف چلے گئے اور تاحیات ہر سال خانہ کعبہ کی زیارت اور حج کو آتے رہے۔ خانہ کعبہ کی تعمیر کے بعد ابراہیم علیہ السلام کو بیٹے کے ذبح کرنے کا حکم ہوا تھا۔

اسماعیل علیہ السلام نے آخر تک مکہ مکرمہ ہی میں سکونت رکھی۔ قبیلہ بنی جرہم (ان کو جرہم ثانی کہتے ہیں) مکہ مکرمہ میں اور قبیلہ عمالقہ اطراف مکہ میں سکونت پذیر تھا (یہ وہ عمالقہ نہیں ہیں جو عرب باندہ میں شامل ہیں)۔ انہیں قبیلوں کے کچھ لوگ اسماعیل علیہ السلام پر ایمان لائے تھے۔ کچھ بہ دستور اپنے کفر والحاد پر قائم رہے۔ اسماعیل علیہ السلام کی وفات بہ روایت تو ریت ایک سو سینتیس سال کی عمر میں ہوئی۔ آپ کی وفات کے بعد آپ کے بارہ بیٹے موجود تھے جن کی نسل نے اس قدر ترقی کی کہ مکہ میں نہ سما سکے اور تمام ملک حجاز میں پھیل گئے۔ کعبہ کی تولیت اور مکہ مکرمہ کی سیادت بنی اسماعیل سے مسلسل متعلق رہی۔ اسماعیل علیہ السلام کی نسل میں ان کے بیٹے قیدار کی اولاد میں ایک شخص عدنان ہوئے۔ عدنان کی اولاد بنی اسماعیل کے تمام مشہور قبائل پر مشتمل ہے اور اسی لیے عرب مستعربہ بنی اسرائیل کو عدنانی یا آل عدنان کہا جاتا ہے۔ عدنان کے بیٹے کا نام معد اور پوتے کا نام نزار تھا۔ نزار کے چار بیٹے تھے جن سے تمام عدنانی قبائل متفرع ہوئے، اسی لیے عدنانی قبائل کو معدی اور نزاری بھی کہتے

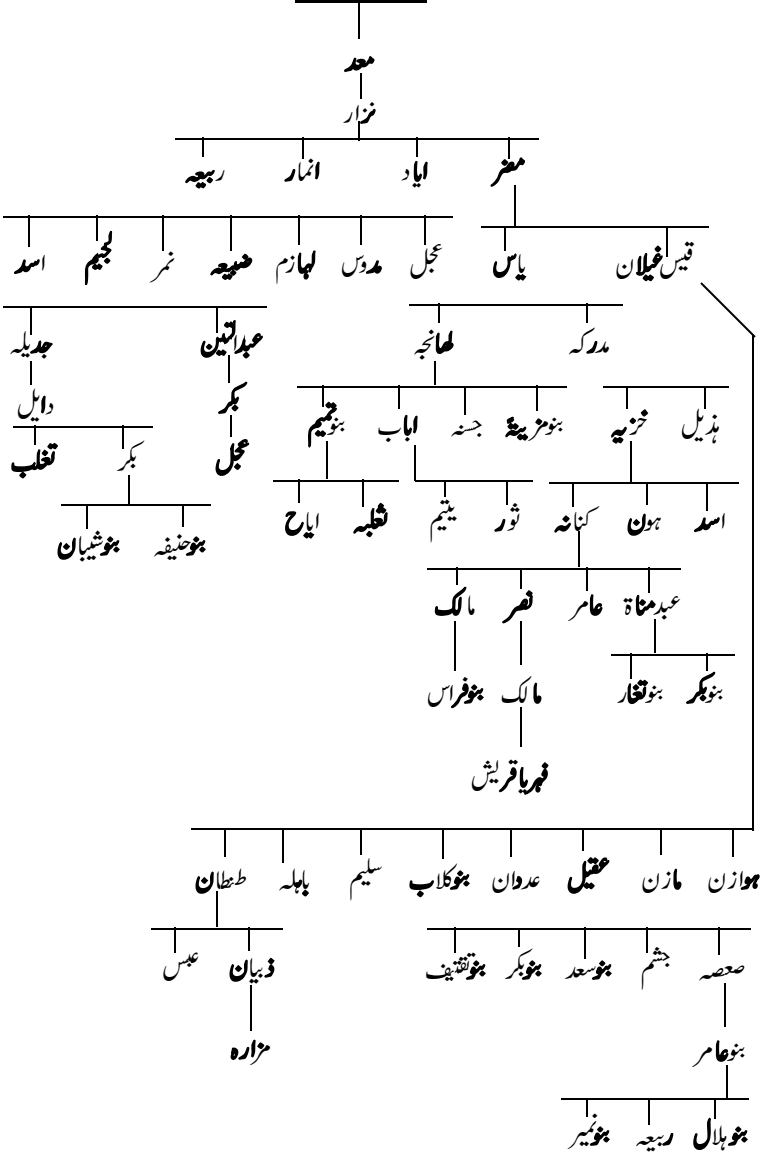
① ”اے ہمارے رب! ہم سے یہ خدمت قبول فرما لے، تو سب کی سننے اور سب کچھ جاننے والا ہے۔“ (البقرہ ۲: ۱۲۷)

ہیں۔ بعض عدنانی قبائل کے نسبی تعلقات کا حال شجرہ سے سمجھ میں آ سکتا ہے۔

عدنانی قبائل:

عدنانی قبائل میں ایاد، ربیعہ اور مضر بہت مشہور ہوئے۔ ان میں بھی ربیعہ اور مضر زیادہ نامور ہیں۔ شرف اور عزت میں یہ دونوں ایک دوسرے کے مد مقابل تھے۔ قبائل مضر کے مشہور قبیلہ کنانہ میں فہر بن مالک تھے، جن کو قریش بھی کہتے تھے۔ قریش کی اولاد میں بہت سے قبائل ہوئے، جن میں بنی سہم، بنی مخزوم، بنی حح، بنی تمیم، بنی عدی، بنی عبدالدار، بنی زہرہ، بنی عبدمناف زیادہ مشہور ہوئے۔ عبدمناف کے چار بیٹے تھے: عبدشمس، نوفل، مطلب اور ہاشم۔ ہاشم کی اولاد میں محمد ﷺ بن عبداللہ بن عبدالمطلب بن ہاشم ہوئے، جن کی امت تمام مسلمان ہیں اور جو نبی آخر الزماں ہیں۔ انہیں کی امت کے حالات اس کتاب میں بیان کرنے مقصود ہیں۔ عبدشمس کے بیٹے امیہ تھے جن کی اولاد بنی امیہ کہلائی جاتی ہے۔ عدنانی قبائل جس زمانہ میں خزاعہ سے مغلوب ہو کر اور مکہ چھوڑ کر نکلے تو مختلف مقامات میں پھیل گئے۔ بنی بکر بحرین میں، بنی حنیفہ یمامہ میں، بنی تغلب سواحل فرات پر، بنی تمیم الجزیرہ میں، بنی سلیم مدینہ کے نواح میں، بنی ثقیف طائف میں، بنی آذرکوفہ کے مغرب میں اور بنی کنانہ نے تہامہ میں جا کر بود و باش اختیار کر لی۔ مکہ اور اس کے نواح میں عدنانیوں میں سے صرف قبائل قریش رہ گئے لیکن ان کا آپس میں بھی کوئی اتفاق اور نظم نہ تھا، سب متفرق تھے۔ قصی بن کلاب نے سب کو متحد کیا۔ قصی بن کلاب نے (جو پانچویں صدی عیسوی میں تھے) قبائل قریش میں اتفاق پیدا کر کے نہ صرف مکہ مکرمہ بلکہ تمام ملک حجاز پر اقتدار حاصل کر لیا۔ خانہ کعبہ کی تولیت اب پھر آل عدنان میں آ گئی۔ قصی نے خانہ کعبہ کی مرمت کی اور اپنے لیے ایک محل بنوایا جس کا ایک بڑا کمرہ لوگوں کے جمع ہو کر مشورہ کرنے کے کام آتا تھا، اس کا نام دارالندوہ رکھا گیا تھا۔ دارالندوہ میں بیٹھ کر قصی کا روبرو حکومت انجام دیتے اور قریش کے سردار مشورے کے لیے جمع ہوتے تھے۔ قصی نے یہ بھی تجویز کیا کہ حج کے موقع پر تین دن تک حاجیوں کو کھانا کھلایا جائے اور تمام قریش اس کے اخراجات کے لیے آپس میں چندہ سے رقم جمع کریں۔ غرض یہ کہ قصی کو مکہ اور حجاز میں دینی اور دنیوی دونوں قسم کا اقتدار حاصل تھا۔ ۴۸۰ء میں قصی راہی ملک بقا ہوئے اور ان کا بیٹا عبدالدار اپنے باپ کی جگہ مکہ کا حاکم تسلیم کیا گیا۔ عبدالدار کی وفات کے بعد اس کے پوتوں اور

مدان



اس کے بھائی عبدمناف کے بیٹوں میں حکومت مکہ کے لیے فساد برپا ہوا لیکن مکہ کے بااثر لوگوں نے بیچ میں پڑ کر فیصلہ کیا کہ عبدمناف کے بیٹے عبدشمس کو آب رسانی، چندہ یا ٹیکس کی وصولی اور حاجیوں کی میزبانی کا کام سپرد ہو۔ عبدالدار کے پوتوں کو فوجی انتظام، کعبہ کی حفاظت اور دارالندوہ کی نگرانی کا کام سپرد کیا جائے۔ چند روز کے بعد عبدمناف کے بیٹے عبدالشمس نے اپنے چھوٹے بھائی ہاشم کو اپنی حکومت اور تمام حقوق دے دیے۔ ہاشم اپنی تجارت، دولت اور سخاوت کی وجہ سے اہل مکہ میں بہت ہر دل عزیز تھے۔ انہوں نے قریش کو تجارت کی ترغیب دینے اور تجارت کے ذرائع پیدا کر دینے سے بہت فائدہ پہنچایا۔

عبدالطلب کی وجہ تسمیہ:

ہاشم نے مدینہ کے ایک سردار کی لڑکی سے شادی کی۔ اس کے بطن سے ایک لڑکا پیدا ہوا جس کا نام شبیبہ رکھا گیا۔ یہ لڑکا ابھی بچہ ہی تھا کہ ہاشم کا انتقال ہو گیا اور ان کا بھائی مطلب مکہ کا حکمران ہوا۔ ہاشم کا بیٹا شبیبہ مدینہ میں پرورش پاتا رہا۔ جب مطلب کو معلوم ہوا کہ ہاشم کا بیٹا جوان ہو گیا ہے تو وہ اپنے بھتیجے کو لینے کے لیے خود مدینہ گیا۔ جب مطلب اپنے بھتیجے شبیبہ کو لے کر مکہ میں داخل ہوا تو یہاں کے لوگوں نے غلطی سے یہ سمجھا کہ یہ نوجوان مطلب کا غلام ہے۔ مطلب کو جب اس غلط فہمی کا حال معلوم ہوا تو اس نے لوگوں سے کہا کہ یہ میرا بھتیجا اور ہاشم کا بیٹا ہے، مگر لوگ اس کو عبدالطلب ہی کے نام سے پکارتے رہے۔ آخر شبیبہ بن ہاشم کا نام عبدالطلب ہی مشہور ہو گیا۔ عبدالطلب کے اخلاق، عزت و شہرت سب اپنے باپ ہاشم کا نمونہ تھے۔ امیہ کے بیٹے حرب کو عبدالطلب کا اثر و اقتدار گراں گزرا اور اس نے بھی اپنے باپ کی طرح عبدالطلب ہی کے حق میں دیا۔^① اس فیصلہ نے بنی امیہ اور بنی ہاشم کے درمیان عداوت کو اور بھی بڑھا دیا۔ عبدالطلب کے زمانہ میں حبش کی فوج نے اپنے ایک سردار ابرہہ کے زیر کمان چڑھائی کی۔ یہی فوج اصحاب فیل کے نام سے موسوم ہوئی ہے جو قدرتی اور آسمانی عذاب سے ہلاک و برباد ہوئی ہے۔ قریشی قبائل کے نسبی تعلقات کا حال اس شجرہ سے سمجھ میں آئے گا۔

① یہاں محترم مؤلف کی عبارت غیر واضح ہے۔ تاہم سیاق کلام سے جو بات سمجھ میں آتی ہے، وہ یہ ہے کہ حرب نے عبدالطلب کے اقتدار کے خلاف آواز اٹھائی، واللہ اعلم بسرائرہ و تعالیٰ!

عبدمناف کا خاندان:

عبدمناف تمام ملک عرب میں سب سے زیادہ شریف و کریم تسلیم کیے جاتے تھے۔ ان کے بعد ان کے بیٹے بھی شرفائے عرب میں سب پر فوقیت رکھتے تھے۔ عبدمناف کا اصل نام مغیرہ تھا۔ ان کو قمر اور سید بھی کہتے تھے۔ چونکہ ان کے بھائیوں کے نام عبدالدار اور عبدالعزیٰ تھے، اس لیے ان کو عبدمناف کے نام سے پکارنے لگے پھر عبدالمناة سے ان کا نام عبدمناف مشہور ہو گیا۔

عرب کی اخلاقی حالت:

ملک عرب جیسا کہ اوپر بیان ہو چکا ہے، زمانہ قدیم سے سامی خاندان کا گہوارہ رہا ہے۔ طبقہ اولیٰ یعنی عرب باندہ کے حالات بہت ہی کم معلوم ہو سکے ہیں اور ان سے یہ اندازہ نہیں ہو سکتا کہ عرب باندہ کی اخلاقی حالت اپنی ہم عصر اقوام عالم کے مقابلہ میں کیا تھی؟ تاہم یہ قیاس ضرور کیا جا سکتا ہے کہ اس کے ابتدائی زمانے میں جب کہ ربح مسکون پر انسانی آبادی تعداد نفوس کے اعتبار سے بہت کم ہوگی، عموماً سب کی اخلاقی حالت ایک ہی درجہ کی ہوگی۔ بنی اسماعیل کے عروج و ترقی سے پیشتر اور عرب باندہ کے بعد قحطانی عربوں کے دور دورہ میں عرب کے اندر بہت سی حکومتوں اور سلطنتوں کا پتہ چلتا ہے لیکن کسی زمانہ میں بھی کوئی ایک سلطنت تمام ملک عرب پر قابض و متصرف نہیں ہوئی۔ صوبہ صوبہ میں علیحدہ علیحدہ حکومتیں قائم تھیں اور ان میں بعض زیادہ مشہور بھی تھیں۔ تاہم ملک کے اندر آزاد گروہ خانہ بدوشی کے عالم میں اونٹوں پر اپنے خیمے اور چھو لداریاں لادے ہوئے سفر کرتے اور پھرتے ہوئے دیکھے جاتے رہے ہیں۔ سبزہ، پانی، ضروریات زندگی کی نایابی نے اہل عرب کو ہمیشہ آوارہ و سرگرداں اور اس مدا می سفر نے ان کو ہمیشہ جفاکش اور مستعد رکھا۔ ضروریات زندگی کی کمی نے ان کے تمدن کو ترقی کرنے نہیں دی اور ان کی معاشرت میں کوئی نمایاں اصلاح اور قابل تذکرہ تغیر واقع نہ ہوا۔ مشاغل کی کمی اور مناظر کی یک رنگی نے ان کی فرصتوں کو بہت وسیع اور فارغ اوقات کو بہت طویل کر دیا تھا۔ ریگستانوں کی وسعت و کثرت، پیداوار، ملکی اور قیمتی اشیاء کی ناپیدگی اور آبادیوں اور شہروں کی قلت نے کسی بیرونی فتح مند قوم اور ملک گیر بادشاہ کو ملک عرب کی طرف متوجہ نہ ہونے دیا۔ سیاحوں اور تاجروں کے متوجہ کر لینے کا بھی کوئی سامان اس جزیرہ نما میں نہ تھا، لہذا غیر قوموں اور دنیا کے دوسرے ملکوں کی ترقیات سے اہل عرب عموماً بے خبر رہے اور کسی

بیرونی ملک اور بیرونی قوم کے تمدن، اخلاق اور معاشرت سے اہل عرب متاثر نہ ہو سکے۔

خواجه حالی نے عرب کی نسبت بالکل صحیح لکھا ہے۔

نہ وہ غیر قوموں پر چڑھ کر گیا تھا نہ اس پر کوئی غیر فرماں روا تھا

مفاخرت:

ان حالات میں ظاہر ہے کہ اہل عرب کے اندر دو ہی چیزیں خوب ترقی کر سکتی تھیں۔ ایک شعر گوئی جس کے لیے وسیع فرصتیں اور کھلے میدان میں راتوں کو بیکار پڑے رہنا کافی محرک تھے۔ دوسرے حفاظت خود اختیاری کی مسلسل مشق اور صعوبت کشی کی عادت نے ان کو جنگ و پیکار اور بات بات پر معرکہ آرائی اور زور آزمائی کا شوقین بنا دیا تھا۔ آپس میں معرکہ آرائیوں کے میدان گرم رکھنے کے سبب سے وہ خود ستائی اور باہمی تفاخر کی جانب بھی زیادہ مائل ہو گئے تھے۔ فخر و تعلیٰ کے لیے بہادری اور سخاوت دو مضمون بہت دلچسپ تھے۔ بے کاری اور شاعری نے ان کو عشق بازی اور ان کے امراء کو شراب خوری کی طرف بھی متوجہ کر دیا تھا۔ بہادری اور سخاوت نے ان کو اعلیٰ درجہ کا مہمان نواز اور قول و قرار کا پکا بنا کر مستحق تکریم بنا دیا تھا۔ جوا، تیر اندازی، مشاعرے، مفاخرت، مسابقت وغیرہ ان کے دل بہلانے کے مشاغل تھے۔ غرض کہ عرب والوں کے اخلاق ملک عرب اور اس کی آب و ہوا نے بے ساختہ طور پر مرتب کر دیئے تھے۔ عرب باندہ کی طرف ہود علیہ السلام صالِح علیہ السلام وغیرہ کئی نبی مبعوث ہوئے اور ان انبیاء علیہم السلام کی نافرمانی کا نتیجہ یہ ہوا کہ وہ تمام طبقہ ہلاک و برباد ہوا۔ دوسرے طبقہ یعنی قحطانی عربوں کی طرف بھی بعض ہادی مبعوث ہوئے اور اہل عرب بہت کم ان کی طرف متوجہ ہو سکے۔ چنانچہ نافرمانیوں اور سرکشوں کی پاداش میں بار بار ان پر بھی ہلاکتیں وارد ہوئیں۔ اس ملک کے باشندوں کی سرکشی و آزاد مزاجی نے ان کو تعلیمات انبیاء علیہم السلام سے بھی زیادہ مستفیض نہ ہونے دیا۔ ابراہیم علیہ السلام اور اسماعیل علیہ السلام پر بھی اس ملک کے تھوڑے سے آدمی ایمان لائے تھے۔ دین و مذہب کے معاملہ میں ان کے فخر نسب اور خود ستائی نے ان کو اپنے نسبی بزرگوں کی مدح سرائی پر متوجہ کر کے باسانی مشاہیر پرستی پر آمادہ کر کے اور بالآخر انہیں کے ناموں کے بتوں کی پوجا کا عادی بنا دیا تھا۔ بت پرستی نے ان کو اہام پرستی اور عجیب عجیب حماقتوں میں مبتلا کر دیا تھا۔ جب قحطانی قبائل کا زور ملک میں کم ہونے لگا اور بنی اسماعیل یا عدنانی قبائل نے

زور پکڑنا شروع کیا تو قبیلہ خزاعہ کی مکہ پر چڑھائی اور قبیلہ جرہم کی شکست نے عدنانی قبائل کو اطراف ملک میں پریشان و آوارہ کر کے حجاز میں بنی اسرائیل کے ابھرتے ہوئے زور کو سخت صدمہ پہنچایا اور نتیجہ یہ ہوا کہ ملک کے ہر حصہ اور ہر صوبہ میں عدنانی و قحطانی قبائل ایک دوسرے کے ہمسروہ و مقابل نظر آنے لگے اور اس طرح تمام جزیرہ نمائے عرب میں آزاد و مطلق العنان چھوٹے چھوٹے قبائل کے سوا کوئی بھی بڑی اور قابل تذکرہ حکومت باقی نہ رہی۔ اگرچہ ملک عرب کی بڑی بڑی سلطنتیں بھی طوائف الملوکی سے زیادہ حیثیت نہ رکھتی تھیں اور کسی عربی بادشاہ کی حکومت اپنی رعایا پر ایسی بھی نہ تھی جیسی کہ فارس کے کسی معمولی سے جاگیردار یا اہل کار کی باشندگان فارس پر ہوتی تھی۔ تاہم اس طوائف الملوکی اور قبائل کی آزادی کے زمانے میں ملک عرب کے اندر بدتمیزیوں، ناہنجاریوں، بد اخلاقیوں نے اور بھی زیادہ تیز رفتاری کے ساتھ ترقی کی اور یہ ترقی اپنی پوری تیز رفتاری اور زبردست طاقت کے ساتھ اس وقت تک جاری رہی جب اس تاریک ترک ملک عرب میں آفتاب اسلام طلوع ہوا۔

اہل عرب کی بڑی تعداد خانہ بدوشی کی حالت میں رہتی تھی اور بہت ہی تھوڑے لوگ تھے جو قصبوں اور آبادیوں میں مستقل سکونت رکھتے تھے۔ اہل عرب کو اپنے نسب کے سلسلے یاد اور محفوظ رکھنے کا بہت شوق تھا۔ آباؤ اجداد کے ناموں اور کاموں کو وہ فخریہ بیان کرتے اور اسی ذریعہ سے لڑائیوں میں جوش اور بہادری دکھانے کا شوق پیدا ہوتا تھا۔ ملک کی آب و ہوا کا اثر تھا یا نسب دانی کے شوق کا نتیجہ تھا کہ اہل عرب کی قوت حافظہ بہت زبردست تھی۔ کئی کئی سوا شعرا کے قصیدے ایک مرتبہ سن کر یاد کر لینا اور نہایت صحت کے ساتھ سنا دینا ان کے لیے معمولی بات تھی۔ شاعری اور قادر الکلامی کے عام شوق نے ان کی زبان کو اس قدر ترقی یافتہ حالت تک پہنچا دیا تھا کہ وہ بجا طور پر تمام غیر عرب کو عجم یعنی گونگا کہتے تھے۔ اگر کسی قبیلہ کا کوئی آدمی کسی دوسرے قبیلہ کے ہاتھ سے مارا جاتا تو جب تک تمام قبیلہ اس دوسرے قبیلہ سے اپنے مقتول کا بدلہ نہ لے لے، چین سے نہیں بیٹھتا تھا۔ قصاص نہ لینا اور خاموش ہو کر بیٹھ رہنا ان کے نزدیک بڑی بھاری بے عزتی کی بات سمجھی جاتی تھی۔ خانہ کعبہ کی عظمت اور بیت اللہ کا حج تمام قبائل عرب میں ہر زمانہ میں مروج رہا ہے۔ مظلوم کی مدد کرنا اور ظالم کے مقابلہ پر مستعد ہونا بھی ان میں ایک خوبی سمجھی جاتی تھی۔ بزندی اور کنجوسی کو وہ سب سے بڑا عیب جانتے تھے۔

امن کے مہینے:

انہوں نے سال میں ایک یا کئی مہینے ایسے بھی مقرر کر رکھے تھے جن میں لڑائی کو جائز نہیں سمجھتے تھے۔ اس امن و امان کی مدت میں تمام لڑائیاں ملتوی ہو جاتی تھیں۔ انہیں ایام میں خانہ کعبہ کے حج اور زیارت کو جاتے۔ انہیں ایام میں بڑے بڑے میلے لگتے اور مشاعرے منعقد ہوتے۔ انہیں ایام میں تجارت و کاروبار کی سہولتیں بھی بہم پہنچا لیتے تھے۔ مندرجہ بالا سطور سے اہل عرب کی خوبیوں اور ان کے اخلاق فاضلہ کا اندازہ ہو سکتا ہے۔ پس یہی خوبیاں ان کے اندر موجود تھیں جو مذکورہ بیان میں سب کی سب ظاہر کر دی ہیں۔ اب ان کے دوسرے پہلو کو بھی معائنہ کرنا چاہیے۔

دین و مذہب:

ظہور اسلام سے پیشتر اہل عرب کے دین و مذہب کی یہ حالت تھی کہ بعض قبائل نہ خالق کے قائل تھے نہ جزا و سزا کے۔ بعض خالق کو مانتے تھے لیکن جزا و سزا اور قیامت کے منکر۔ زیادہ تعداد میں بت پرست اور ستارہ پرست تھے۔ بعض قبائل میں آتش پرستی بھی رائج تھی۔ خانہ کعبہ کو بت پرستی کا مرکز بنا رکھا تھا اور تین سو ساٹھ بت کعبہ میں رکھ چھوڑے تھے۔ شام کی طرف آ کر مدینہ اور اس کے نواح میں کچھ یہودی بھی آباد ہو گئے تھے اور یہودیوں کی یہ آبادی موسیٰ علیہ السلام کی وفات کے چند روز بعد ہی سے تھی۔ ان یہودیوں میں بنی قریظہ، بنی نضیر، بنی قینقاع وغیرہ مشہور قبائل تھے۔ کچھ عیسائی بھی ملک عرب میں آباد تھے۔ غسان اور نجران میں عیسائی لوگ آباد تھے۔ کچھ لوگ قبیلہ قضاعہ کے بھی عیسائی ہو گئے تھے۔

بت پرستی:

بت پرستی ملک عرب میں ہر جگہ علانیہ ہوتی تھی۔ نبی ﷺ سے چار سو سال قبل شاہ پور بادشاہ فارس کے زمانے میں عمرو بن لُحی بن حارثہ بن امر القیس بن نعلبہ بن مازن بن ارد بن کہلان بن بابلین بن سبائے جو حجاز کا بادشاہ تھا، سب سے پہلے خانہ کعبہ کی چھت پر ہبل نامی بت رکھا اور مقام زمزم پر اساف اور نائلہ دو بت رکھے اور لوگوں کو ان کے پوجنے کی ترغیب دی۔ یہ عمرو بن لُحی قیامت کا منکر تھا۔ یغوث، یعوق، نسر، ود، سواع وغیرہ بہت سے بت تھے جو قبیلوں میں بٹے ہوئے تھے یعنی ہر قبیلہ اپنا جدا بت رکھتا تھا۔ ودمرد کی صورت تھا۔ نائلہ عورت کی صورت، سواع بھی عورت کی صورت

پرتھا۔ یغوث شیر کی شکل تھا، یعوق گھوڑے کی اور نسر گدھ کی صورت پر تھا۔^① طلسم اور جدیس دونوں کا ایک بت تھا۔ قبیلہ کلب و وکی پرستش کرتا تھا جس کا مقام دو متہ الجندل تھا۔ بنی تمیم تیم کے پرستار تھے اور قبیلہ ہذیل سواع کا۔ مذحج اور قبائل یمن یغوث پوجتے تھے اور مقام حمیر میں ذی الکلاع نسر کی عبادت کرتے تھے۔ ہمدان، یعوق اور بنی ثقیف شہر طائف میں لات کی پوجا کرتے تھے۔ بنی ثقیف کی ایک شاخ بنی مغیث لات کے دربان مقرر تھے۔ قریش اور بنی کنانہ عزیٰ کے پجاری تھے۔ بنو شیبہ عزیٰ کے دربان تھے۔ اوس اور خزرج کے قبیلے منات کے پرستار تھے، بنی ہوازن جہار کے، بکر و تغلب اوال کے، بنی بکر بن وائل محرق کے، بنی ماکا بن کنانہ سعد کے، بنی عنترہ سعیر کے، بنی خولان عمیانس کے، بنی طے رضا کے، دوس ذولکفین کی پوجا کرتے تھے۔ مذکورہ بتوں کے علاوہ جریش، شارق، عاتم، مدان، عوف، مناف وغیرہ بہت سے مشہور بت ہیں جن میں سے ہر ایک کسی نہ کسی قبیلہ کا معبود تھا۔ خانہ کعبہ میں جب بت پرستوں کا اجتماع ہوتا تھا، ان مقررہ ایام میں اگر کوئی عرب خانہ کعبہ یعنی مکہ تک نہ جا سکتا تھا تو ایک پتھر جس کو دووار کہتے تھے نسب کر دیتا اور اس کے گرد طواف کرتا۔^② ملک عرب میں خانہ کعبہ کی طرح اور بھی بت پرستی کے کئی مرکز تھے۔ مخطفان نے ایک مکان بالکل خانہ کعبہ کے مشابہ بنا لیا تھا اور اس کا نام لیس رکھا تھا۔ اس کا بھی حج ہوتا تھا۔ بنی شعم نے بھی ایک مکان بنوایا تھا، اس کا نام ذوالخلصہ تھا۔ اس کا بھی حج کرتے تھے۔ جبل احد کے قریب ایک معبد سعیدہ کے نام سے مشہور تھا۔ عرب کے بت پرست اس کا بھی حج کرتے تھے۔ ربیعہ کا معبد ذوالکعبات تھا۔ اس کا بھی طواف کیا جاتا تھا۔ نجران میں بھی ایک قبیلہ دار مندر تھا جو تین سو کھالوں سے بنایا گیا تھا۔ اس کو کعبہ نجران کہا جاتا تھا۔ اس کی زیارت کے لیے بت پرستان عرب اسی طرح جایا کرتے تھے۔ جیسے خانہ کعبہ کی زیارت کو نیز اس کو بت پرستوں نے حرم بھی بنا رکھا تھا یعنی جو قاتل اس کے اندر چلا جاتا، اس کو پھر کوئی آزار نہ پہنچایا جاتا۔ خانہ کعبہ کی چھت پر ہبل کے

① کس قدر جہالت کی انتہاء تھی کہ وہ لوگ ایک اکیلے اللہ تبارک و تعالیٰ کو چھوڑ کر مرد، عورت، شیر، گھوڑے اور گدھ کی صورتوں والے بتوں کی پوجا کرتے تھے جن کو انہوں نے خود اپنے ہاتھوں سے بنایا ہوتا تھا۔ انسانی عقل و بصیرت کی موت واقع ہو جانے پر انسانوں نے یہی کچھ کیا ہے۔

② اللہ رب العالمین کا نازل کردہ شفاف اور خالص طریق عبادت تو کبھی کا ترک ہو چکا تھا۔ ہر قبیلہ اپنی مرضی کی عبادت کرتا تھا، العیاذ باللہ!

علاوہ ایک اور بت بھی تھا جس کا نام شمس تھا۔ ابراہیم علیہ السلام، اسماعیل علیہ السلام، عیسیٰ علیہ السلام، مریم علیہا السلام کی تصویریں بھی خانہ کعبہ میں پوجی جاتی تھیں۔

قربانی:

بت پرست لوگ جب حج کو آتے تو قربانی کے لیے اونٹ بھی لاتے، جن کو بتوں پر چڑھایا جاتا۔ ان اونٹوں کے گلے میں جو تانبہ باندھ کر لٹکا دیتے اور ان کے کوہان کو زخمی کر دیتے تھے جو اس بات کی علامت تھی کہ یہ قربانی کا اونٹ ہے۔ پھر کوئی شخص اس اونٹ سے تعرض نہ کرتا۔ اونٹوں کے بچے، بھیڑیں اور مختلف چوپائے بتوں پر قربان کیے جاتے تھے۔ بعض قبائل ان بتوں پر آدمی کی قربانی بھی چڑھاتے تھے۔

بعض مؤرخین کا قول ہے کہ عرب کے بت پرست توحید کے قائل تھے اور اللہ کو ایک جانتے تھے۔ ان بتوں کی پرستش وہ یوں کرتے تھے کہ یہ بارگاہ الہی میں ان کے سفارشی ہیں۔ ان میں بعض قبائل کا یہ عقیدہ تھا کہ جس شخص کی قبر پر اونٹنی ذبح کی جاتی ہے وہ قیامت کے دن اسی اونٹنی پر سوار ہو کر اٹھے گا۔ یہ عقیدہ اس بات کی دلیل ہے کہ وہ حشر و نشر اور یوم جزا کے قائل تھے۔^①

ستارہ پرستی:

عرب جاہلیت میں ستارہ پرستی بھی خوب رائج تھی۔ مؤرخین کے پاس اس بات کے لیے کوئی دلیل موجود نہیں کہ عرب، مصر، یونان، ایران، ان چاروں ملکوں میں کون سا ایک ملک ستارہ پرستی کا استاد اور باقی تینوں اس کے شاگرد ہیں؟ بہر حال اس بات کا ثبوت دشوار ہے کہ عرب میں ستارہ پرستی باہر سے آئی۔ قبیلہ حمیر سورج کو، کنانہ چاند کو، تمیم دہران کو، لخم اور جذام مشتری کو، طے سہیل کو، قیس شعر العقبو کو، اسد عطار کو پوجتے تھے۔ اکثر قبیلوں کے بت ستاروں کے نام سے موسوم تھے۔ پتھروں کے بت اور مشہور ستارے مشتری طور پر قبائل میں پوجے جاتے تھے۔ ستاروں کے طلوع اور غروب پر بڑے بڑے کاموں کا انحصار رکھتے تھے۔ کھلے میدانوں اور ریگستانوں میں بسر کرنے والے لوگوں کی توجہ ستاروں اور سیاروں کی طرف خصوصیت سے منعطف رہنا اور ان ستاروں میں

① اس سے مشرکین عرب کے توحید پرست ہونے یا یوم جزاء کے قائل ہونے کی دلیل لینا عبث ہے۔ یوں کہا جاسکتا ہے کہ وہ کسی حد تک اللہ تعالیٰ اور یوم جزاء کے قائل تو تھے لیکن حقیقی معنوں میں اور صحیح تقاضوں کے مطابق وہ ان امور کے قائل و عامل نہیں تھے۔

سے بعض کو معبود ٹھہرا لینا کوئی تعجب کی بات نہ تھی۔ قرآن کریم کی سورہ نوح (عَلَيْهِمَا) سے معلوم ہوتا ہے کہ نوح (عَلَيْهِمَا) کے زمانے میں بھی عراق عرب میں یغوث، یعوق، ود، نسر، سواع وغیرہ کی پرستش ہوتی تھی جو سب ستاروں کے نام ہیں۔ اس سے معلوم ہوا کہ ستارہ پرستی ملک عرب میں قدیم ایام سے رائج تھی۔ عرب کے ستارہ پرستوں میں چاند کے پرستار سب سے زیادہ تھے اور چاند سب سے محبوب معبود سمجھا جاتا تھا۔

کہانت:

عرب میں کاہن لوگ بڑی کثرت سے ہوتے تھے۔ کاہن وہ کہلاتا تھا جو اسرار کے جاننے اور غیب کی خبروں پر اطلاع رکھنے کا دعویٰ کرے۔ جو گزشتہ حالات کی خبر دے اس کو کاہن اور جو آئندہ حالات کی خبر دے اس کو عرف کہتے تھے۔ غیب دانی کا دعویٰ کرنے والے مرد بھی ہوتے تھے اور عورتیں بھی۔^① عرب کے کاہنوں میں انعی، جزیمہ، ابرش، شق، سطح وغیرہ مشہور کاہن تھے۔ غیب دانوں کی ایک قسم ناظر کہلاتی تھی جو آئینہ یا پانی سے لبریز طشت پر نظر ڈالتے اور غیب کی باتیں بتاتے یا حیوانات کی ہڈیوں اور جگر وغیرہ اعضاء کو دیکھ کر حکم لگاتے تھے۔ انہیں میں طارقین حصی (سنگریزے پھینکنے والے) اور گھلیاں پھینکنے والے بھی تھے۔ یہ سب کاہنوں کی قسم میں شمار ہوتے تھے۔ مگر ان کا مرتبہ عرف اور کاہن سے کم سمجھا جاتا تھا، ان سے بھی کم رتبہ کے تعویذ گنڈے والے تھے۔

فال:

تقاول اور تشاوم یعنی نیک فالی اور بدفالی کے بھی بہت قائل تھے۔ کوئے کو بہت منحوس اور موجب فراق سمجھتے تھے۔ عربی زبان میں چونکہ کوئے کو غراب کہتے ہیں، اس لیے مسافرت کو غرت اور مسافر کو غریب کہنے لگے۔ یعنی کوئے کے اثر سے جدائی اور مسافرت میں انسان بتلا ہوتا ہے۔ الو کو بھی بہت منحوس جانتے تھے۔ ان کے نزدیک الو کے بولنے سے موت اور ویرانی ہوتی تھی۔ عطشہ (چھینک) کو بھی موجب بدفالی سمجھتے تھے۔^① بعض لوگ ساحر تھے۔ وہ جادوگری کا پیشہ کرتے تھے

① اس کے برعکس اسلام نے یہ تصور دیا کہ غیب دان صرف اللہ وحدہ لا شریک لہ کی ذات ہے۔ وہی اس کائنات کے ہر قسم کے غیب کا علم رکھتا ہے۔

② مشرکین و بدعتیہ لوگوں کا ذہن ایسی پرانندہ سوچوں کا شکار ہو جاتا ہے۔

اور شیطان کو اپنا دوست بنانے کے لیے بڑی بڑی ریاضتوں میں مصروف ہوتے تھے۔

جنگ جوئی:

ذرا ذرا سی اور بہت ہی معمولی باتوں پر ان میں جنگ چھڑ جاتی تھی۔ ایک دفعہ جب لڑائی شروع ہو جاتی تو پھر کئی کئی پشتوں اور صدیوں تک برابر جاری رہتی۔ ان کی لڑائیوں میں کوئی بھی لڑائی ایسی نہیں ملتی جو کسی معقول اور اہم سبب کی بنا پر شروع ہوئی ہو۔ عرب جاہلیت کی لڑائیوں میں سوسو لڑائیاں بہت مشہور ہیں: مثلاً بعاث، کلاب، فترت، نخلہ، قرن، سوبان، حاطب وغیرہ۔ ان لڑائیوں سے کسی قبیلہ یا ملک کو کبھی کوئی فائدہ نہیں پہنچا بلکہ طرفین کو ہمیشہ تباہی و بربادی اور نقصان جان و مال برداشت کرنا پڑا۔ عرب جاہلیت میں ایک یہ رسم بھی تھی کہ جب دشمن پر قابو پا جاتے اور اس کے عیال و اطفال کو قید کر لیتے تو بلا امتیاز اور بلا تکلف سب کو قتل کر دیتے، لیکن قیدیوں میں سے کوئی شخص ان کے کھانے میں سے کچھ کھا لیتا تو قتل سے محفوظ ہو جاتا تھا۔ جس کو قید سے آزاد کر دینا چاہتے تھے تو اول اس کے سر کے بال تراش لیتے۔ ان میں مبارزہ کی لڑائیوں کا بڑا رواج تھا۔ صف بندی کر کے لڑنا ان میں رائج نہ تھا۔ گھوڑوں اور ہتھیاروں کی نگہداشت کا ان کو بہت زیادہ خیال تھا۔ شمشیر زنی، تیراندازی، شہسواری، نیزہ بازی میں جس شخص کو کمال حاصل ہوتا، اس کی بڑی عزت و توقیر کی جاتی اور اس کا نام فوراً دور دور تک مشہور ہو جاتا۔ بعض قبائل کو بعض فنون حرب اور اسلحہ جنگ کے استعمال میں شہرت حاصل تھی۔ خاص خاص تلواروں، نیزوں، کمانوں، گھوڑوں وغیرہ کے خاص خاص نام یعنی اسماء علم تھے اور سارے ملک میں سمجھے اور پہچانے جاتے تھے۔ مثلاً حرث بن ابی شمر غسانی کی تلوار کا نام خذوم تھا۔ عبدالمطلب بن ہاشم کی تلوار کا نام عطشان اور مالک بن زبیر کی تلوار کا نام ذوالنون تھا۔ یہ سب کچھ اس امر کی دلیل ہے کہ عرب کے لوگ جنگ و قتال کے بے حد شائق تھے۔ یہی وجہ ہے کہ گھوڑے اور تلوار کے نام عربی زبان میں ایک ہزار تک بتائے جاتے ہیں۔

عشق بازی:

عرب جاہلیت میں پردہ کا مطلق رواج نہ تھا۔ ان کی عورتیں آزادانہ مردوں کے سامنے آتی تھیں۔ مشاغل اور ضروریات زندگی کی کمی، آزاد مزاجی اور شاعری و مفاخرت، نیز ملک کی گرم آب و ہوانے یہ مرض بھی ان میں پیدا کر دیا تھا۔ ان میں وہ آدمی کمینہ اور ذلیل سمجھا جاتا تھا جس کو کسی

عورت سے کبھی عشق پیدا نہ ہوا ہو^①۔ عرب کے بعض قبائل اپنی عشق بازی کی وجہ سے مشہور تھے۔ مثلاً بنی عذرہ کے عشق کی یہاں تک شہرت تھی کہ اعشقیق من بنی عذرہ کی مثل مشہور ہے، یعنی فلاں شخص بنی عذرہ سے بھی زیادہ عاشق مزاج ہے۔ ایک اعرابی سے کسی نے پوچھا تھا کہ تو کس قوم سے ہے؟ اس نے جواب دیا کہ میں ایسی قوم میں سے ہوں کہ جب وہ عاشق ہوتے ہیں تو ضرور مر جاتے ہیں۔ اس کلام کو ایک لڑکی سن رہی تھی، وہ کہنے لگی: عذری ورب الکعبہ (رب کعبہ کی قسم ہے! تو ضرور عذری ہے)۔

شاعری:

عرب جاہلیت میں ایسا کوئی شخص نہ تھا جس کو شاعری کا سلیقہ نہ ہو۔ مرد، عورت، بچے، بوڑھے، جوان، سب کے سب تھوڑے بہت شاعر ضرور ہوتے تھے، گویا وہ ماں کے پیٹ سے شاعری اور فصاحت لے کر پیدا ہوتے تھے۔ ان کی شاعری عموماً فی البدیہہ ہوتی تھی۔ سوچنے، غور کرنے، مضمون تلاش کرنے کی ان کو ضرورت نہ تھی۔ ان کو اپنی فصاحت اور قادر الکلامی پر اس قدر غرور تھا کہ وہ ساری دنیا کو اپنے آگے گونگا جانتے تھے، مگر قرآن کریم نے نازل ہو کر اہل عرب کے غرور، فصاحت و بلاغت کی ایسی کمر توڑ دی اور ان تمام فصیح و قادر الکلام اہل عرب کو قرآن کریم کے مقابلہ پر ایسا نیچا دیکھنا پڑا کہ رفتہ رفتہ اہل عرب کا غرور فصاحت جاتا رہا اور سب کو کلام الہی کے آگے سر تسلیم خم کرنا پڑا۔

سالانہ میلوں، تقریبوں اور حج کے موقعوں پر جس شخص کا قصیدہ مجلس مشاعرہ میں سب سے زیادہ بہتر قرار دیا جاتا تھا، وہ فوراً سب سے زیادہ عزت و عظمت کا وارث بن جاتا تھا۔ شاعروں کی عزت ان کے نزدیک بہادر سپہ سالاروں اور بادشاہوں کے مساوی بلکہ ان سے زیادہ ہوتی تھی اور حقیقت یہ ہے کہ قبیلوں کو لڑا دینا، قبیلوں کو غیر معمولی بہادر بنا دینا، لڑائی کو جاری رکھنا یا اس کو ختم کر دینا ان کے بائیں ہاتھ کا کام تھا۔ بہترین قصائد خانہ کعبہ پر لکھ کر لڑکا دیے جاتے۔ چنانچہ ایسے سات قصیدے جو سبعہ معلقات کے نام سے مشہور ہیں۔ امر القیس بن حجر کندی، زبیر بن ابی سلمیٰ مزنی، لبید بن ربیعہ، عمر بن کلثوم، عمترہ عہسی وغیرہ کے مصنف تھے۔

① اللہ کی پناہ ایسی خرافات سے!

شکار کا شوق:

عرب جاہلیت کو شکار کا بہت شوق تھا، اسی لیے عربی زبان میں شکار کے متعلق بہت زیادہ اصطلاحیں موجود ملتی ہیں۔ جو شکار داہنی طرف سے آ کر دائیں طرف چلا جاتا اس کو سانح اور جو بائیں طرف سے آ کر بائیں طرف کو چلا جاتا اس کو بارح کہتے تھے۔ جو شکار سامنے سے آتا اس کا نام ناطح اور جو پیچھے سے آتا اس کا نام قعید تھا۔ شکاری کی کمین گاہ کا نام قرہ اور شری کے شکار کی غرض سے جو گڑھا کھودا جاتا اس کا نام زبیب، شکار کی طرف داؤں کرتے ہوئے پیٹ کے بل زمین سے چمٹے ہوئے جانے کو تلبد اور شکاری کے محروم واپس آ جانے کو احناق کہتے تھے۔ وہ جس چیز کو شکار کر لیتے اس کا گوشت بلا تکلف کھاتے، خواہ وہ حرام ہو یا حلال۔ اسلام نے حرام و حلال کی قیود اور شکار کے لیے پابندیاں قائم کیں۔

لباس و طعام:

ملک عرب میں نہ ریشم پیدا ہوتا ہے نہ کپاس۔ یہ چیزیں اگر بعض صوبوں میں پیدا ہوتی ہیں تو بہت قلیل مقدار میں اور ملکی ضروریات کے لیے ناکافی۔ یمن میں قدیم ایام سے پارچہ بانی کا رواج ہے۔ عام طور پر اہل عرب کا لباس بہت ہی سادہ رہا ہے۔ گاڑھے کے کرتے میں چمڑے کے پیوند لگا کر پہننا معمولی بات تھی۔ بعض اشخاص چمڑے کے چھوٹے چھوٹے ٹکڑوں کو سوئی کے ٹاکوں سے جوڑ کر چادر بنا لیتے تھے اور یہ چادر بلا تکلف اوڑھنے اور بچھانے کے لیے کام آتی تھی۔ اونٹ اور بھیڑ کے بالوں سے بھی کپڑے بنے اور تیار کیے جاتے تھے اور زیادہ تر انہیں کسبوں کے خیمے اور فرش بنائے جاتے تھے۔ ڈھیلے ڈھیلے اور نیچے کرتے تہہ بند اور سر پر رومال یا عمامہ کا رواج تھا۔ عود، عنبر، لوبان، کافور وغیرہ خوشبوئیات سے بھی وہ واقف تھے۔ اہل عرب کی خوراک بھی بہت سادہ اور بے تکلفانہ ہوتی تھی۔ خراب اور بدمزہ کھانوں پر بھی وہ قناعت کر لیتے تھے۔ گوشت کو سب سے زیادہ قیمتی اور لذیذ غذا سمجھتے تھے۔ دودھ، گوشت اور چینا وغیرہ غلہ عام طور پر تمام ممالک کی غذا تھی۔ پنیر، ستو، کھجور، روغن زیتون، حریرہ وغیرہ کا بھی استعمال کرتے تھے۔ ٹڈیاں بھی جو اس ملک میں بکثرت ہوتی ہیں کھاتے تھے۔ آٹے کو چھلانی میں چھاننے کا رواج عام نہ تھا۔ بلا چھنے ہوئے آٹے کی روٹی پکا کر کھاتے تھے۔ سوسا بھی پکا کر خوب مزے سے کھاتے تھے۔ کھانا کھانے کے آداب بھی بہت ادنیٰ

درجہ کے تھے جن کا اندازہ ان احکام نبوی ﷺ سے بخوبی ہو سکتا ہے جو کھانے پینے کے متعلق احادیث میں موجود ہیں اور جن میں بہت سی بدتمیزیوں سے منع کیا گیا ہے اور انسان کو دسترخوان پر بسیار خوری، بے شرمی، کثیف المزاجی اور اناپ شاپ باتوں سے باز رہنے کی تاکید کی گئی ہے۔

عارت گری:

جیسا کہ اوپر بیان ہو چکا ہے، عرب میں دو قسم کے لوگ تھے۔ ایک وہ جو شہروں اور بستیوں میں آباد تھے۔ دوسرے وہ جو خانہ بدوشی کی حالت میں پھرتے تھے اور تعداد میں زیادہ تھے۔ شہری لوگوں میں اگرچہ حقوق ہمسایہ کی رعایت، امانت داری، دیانت وغیرہ صفات تھیں مگر تجارت میں مکر و دغا، دھوکہ بازی وغیرہ عیوب ان میں بھی موجود تھے۔ خانہ بدوش یا بدوی رہنری اور ڈاکہ ڈالنے میں بے حد مشاق تھے۔ مسافروں کو لوٹ لینے اور زبردستی کسی کا مال چھین لینے کی سب کو عادت تھی۔ اگر کسی شخص کو تنہا سفر میں پاتے تو اس کا مال چھین لیتے اور اس کو غلام بنا کر بیچ ڈالتے۔ راستوں میں جو کنوئیں بنے ہوتے ہیں، ان کو گھاس وغیرہ سے چھپا دیتے کہ مسافر کو پانی نہ مل سکے اور پیاس سے مر جائے تو بلا زحمت اس کا مال ہاتھ آئے۔ چوری میں بھی خوب مشاق تھے۔ بعض بعض تو چوری میں اس قدر مشہور تھے کہ ان کے نام بطور ضرب المثل مشہور ہوئے۔ ان چوروں کو ذوبان العرب (عرب کے بھیڑیے) بھی کہا جاتا تھا۔

تکبر کی رذیل صفات بھی عرب جاہلیت میں حد کو پہنچی ہوئی تھی۔ جذبیہ ابرش کے تکبر کی یہ حالت تھی کہ کسی کو اپنا وزیر و مشیر اور ہم نشین نہیں بنایا۔ وہ کہتا تھا کہ فرقدین ستارے میرے ہم نشین ہیں۔ بنی مخزوم بھی تکبر کے لیے کافی شہرت رکھتے تھے۔ اسی طرح بہت سے قبائل اس رذیل صفت میں ممتاز اور مشہور عوام تھے لیکن اس عیب سے خالی کوئی بھی قبیلہ نہ تھا۔ اسی تکبر کا نتیجہ تھا کہ انبیاء و رسل ﷺ اور ہادیان برحق کے مواعظ حسنہ سننے اور احکام الہی کی فرماں برداری کرنے کو بھی عیب جانتے تھے۔

شتر کینہ:

اگر کسی قاتل یا دشمن پر اس کی زندگی میں دسترس حاصل نہ ہو سکتی تو اس کے بیٹے، پوتوں اور رشتہ داروں سے بدلہ لیتے تھے، اور جب تک انتقام نہ لے لیں چین سے نہ بیٹھتے تھے۔ اگر سب عداوت یاد نہ

رہے، عداوت پھر بھی یاد رہتی ہے۔ بہت سے شخصوں کو صرف اس لیے قتل کرتے تھے کہ ہم کو ان سے دشمنی ہے اور ان کا قتل کرنا ضروری ہے لیکن یہ نہ بتا سکتے تھے کہ ان سے کیوں دشمنی ہے؟

مراسم ماتم:

جب کوئی شخص مرجاتا تو اس کے عزیز و اقارب اپنا منہ کھسوٹتے اور بال نوپتے اور ہائے وائے کرتے تھے۔ عورتیں بال کھولے سر پر خاک ڈالے جنازے کے پیچھے پیچھے چلتی تھیں، جس طرح ہندوستان میں ہندو لوگ مردہ کے غم میں سر کے بال اور داڑھی مونچھ منڈا دیتے تھے۔ عرب جاہلیت میں عورتیں بھی بلوائی جاتی تھیں، وہ خوب زور شور سے نوحہ کرتی تھیں۔ دفن سے فارغ ہو کر دسترخوان بچھایا جاتا اور ان نوحہ کرنے والیوں کو کھانا کھلایا جاتا۔ اسلام نے ان تمام مراسم جاہلیت کو مٹایا لیکن تعجب ہے کہ ہندوستان کے مسلمانوں میں تیجا، دسواں، بیسواں، چالیسواں، چھ ماہی اور برس اب بھی موجود ہے اور عرب جاہلیت کا ”تکلیف ابراہیم کا ماتم“ ہم اپنی آنکھوں سے دیکھ رہے ہیں، انا للہ وانا الیہ راجعون۔

تو ہم پرستی اور ضعیف الاعتقادی:

جنوں، دیویوں اور پریوں کے بھی قائل تھے۔ ان کا اعتقاد تھا کہ پریاں انسانی مردوں پر عاشق ہو جاتیں اور جن انسانی عورتوں سے تعلق پیدا کر لیتے ہیں۔ جنوں کو وہ غیر مرئی مخلوق سمجھتے مگر ساتھ ہی یقین رکھتے تھے کہ مجردات اور مادیات سے مل کر اولاد پیدا ہو سکتی ہے۔ چنانچہ اہل عرب کا عقیدہ تھا کہ جرہم انسان اور فرشتے کے تناسل سے پیدا ہوا تھا۔ یہی عقیدہ ان کا شہر سہا کی ملکہ بلقیس کی نسبت تھا۔ عمر بن ربوع کی نسبت ان کا خیال تھا کہ آدمی اور غول بیابانی کے تناسل سے پیدا ہوا تھا۔^① جس اونٹنی کے پانچ بچے ہو چکے ہوں اور پانچواں نہ ہو اس کو بچیرہ کہتے اور اس کا کان چھید کر چھوڑ دیتے تھے۔ وہ جہاں چاہے کھاتی چرتی پھرے، کوئی اس سے تعرض نہیں کرتا تھا۔ اگر بھیڑ کے زچہ پیدا ہوتا، اس کو بتوں پر چڑھا دیتے۔ مادہ ہوتا تو وہ اپنے لیے رکھ لیتے۔ اگر دو بچے نرو مادہ پیدا ہوتے تو اس کی قربانی نہ کرتے۔ اس کا نام وصیلہ ہوتا تھا۔ جس نراونٹ کی جغتی سے دس بچے پیدا ہو چکے ہوتے، اس کی بڑی عزت کرتے تھے۔ نہ اس پر بوجھ لادتے، نہ خود سوار ہوتے اور سانڈ کی

① یہ عقل و شعور کی موت نہیں تو اور کیا ہے!

طرح آزاد چھوڑ دیتے تھے۔ اس کا نام حام ہوتا تھا۔ بتوں کے سامنے بابت خانوں کی ڈیوڑھی پر تین تیر رکھے رہتے تھے۔ ایک پر لا، دوسرے پر نعم لکھا ہوتا۔ یہ تیر ایک ترکش میں ہوتے۔ جب کوئی خاص اور اہم کام درپیش ہوتا تو جاتے اور ترکش میں سے ایک تیر نکالتے۔ اگر لا والا تیر نکل آتا تو اس کام سے باز رہتے۔ نعم والا نکلتا تو اجازت سمجھتے۔ خالی تیر نکلتا تو پھر دوبارہ تیر نکالتے۔ یہاں تک کہ لا و نعم میں سے کوئی ایک نکل آتا۔ تم ایک قسم کا درخت ہے۔ جب کہیں سفر پر جاتے تو جاتے وقت تم کی کسی باریک شاخ میں گرہ لگا جاتے۔ سفر سے واپس آ کر دیکھتے کہ اس شاخ میں گرہ لگی ہوئی ہے یا کھل گئی ہے؟ اگر گرہ لگی ہوئی دیکھتے تو سمجھتے کہ ہماری بیوی پاک دامن رہی ہے۔ اگر گرہ کھلی ہوئی پاتے تو یقین کر لیتے کہ عورت نے ہماری غیر موجودگی میں ضرور بدکاری کی ہے۔ جب کوئی شخص مرجاتا تو اس کی اونٹنی کو اس کی پشت کی جانب کھینچ کر سینہ کے قریب لا کر باندھ دیتے۔ اور اسی حالت میں چھوڑ دیتے یہاں تک کہ وہ مرجاتی۔ یہ کام ان کے عقیدہ کے موافق اس لیے کیا جاتا تھا کہ مرنے کے بعد یہ شخص جب قبر سے اٹھے گا تو اس اونٹنی پر سوار ہو کر اٹھے گا۔ ان کا عقیدہ تھا کہ جب کوئی شخص کسی بستی میں جائے اور وہاں کی وبا کا اس کو خوف ہو تو چاہیے کہ اس بستی کے دروازہ پر کھڑا ہو کر خوب زور سے گدھے کی سی آوازیں نکالے تاکہ واء سے محفوظ رہے۔ جب کسی کے پاس ایک ہزار سے زیادہ اونٹ ہو جاتے تو ان میں جو سائڈ ہوتا، اس کی دونوں آنکھیں نکال لیتے تاکہ تمام اونٹ نظر بد سے محفوظ رہیں۔ جب کسی اونٹ کو داء العریضی خارش کا مرض ہوتا تو مریض کو نہیں بلکہ تندرست اونٹ کو داغ دیتے اور یقین رکھتے کہ اس کے اثر سے بیمار اونٹ اچھا ہو جائے گا۔ نابغہ کا شعر ہے کہ۔

حملت علیٰ زنبہ وترکتہ کذی العربکوی غیرہ وهو راتع

”تو نے غیر کو تو چھوڑ دیا اور اس کا گناہ میرے اوپر اس طرح لا دیا جیسے عمر کی بیماری کے مریض

اونٹ کو چھوڑ کر اس کے عوض میں تندرست اونٹ کو جو مزے سے چر رہا ہو داغ دیا جاتا ہے۔“

اسی طرح جب کوئی گائے پانی نہ پیتی تو بیلوں کو مارتے۔ ان کا عقیدہ تھا کہ جن بیلوں پر سوار

ہو جاتا ہے اور گائیوں کو پانی پینے سے روکتا ہے۔ ان کا عقیدہ تھا کہ اگر مقتول کا بدلہ قاتل سے نہ لیا

تو مقتول کی کھوپڑی میں سے ایک پرندہ جس کا نام ہامہ ہے نکلتا ہے اور جب تک انتقام نہ لے لیا

جائے برابر چیختا پھرتا ہے کہ مجھے پانی پلاؤ، مجھے پانی پلاؤ۔ ان کا عقیدہ تھا کہ ہر انسان کے پیٹ میں ایک سانپ رہتا ہے۔ جب وہ سانپ بھوکا ہوتا ہے تو پسلی کی ہڈیوں پر سے گوشت نونچ نونچ کر کھاتا ہے۔ ان کا عقیدہ تھا کہ اگر کسی عورت کے بچے مرجایا کرتے ہوں اور وہ عورت کسی شریف متمول آدمی کی لاش کو خوب اپنے پاؤں سے کچلے تو پھر اس کے بچے جینے لگتے ہیں۔^① ان کا عقیدہ تھا کہ جن خرگوش سے بہت ڈرتا ہے، اس لیے جنوں سے محفوظ رہنے کے لیے خرگوش کی ہڈی بطور تعویذ کے بچوں کے گلے میں ڈالتے تھے۔^②

دختر کشی:

بنی تمیم اور قریش میں دختر کشی کی رسم سب سے زیادہ جاری تھی۔ اس رسم دختر کشی پر وہ فخر کرتے اور اپنے لیے نشانِ عزت سمجھتے تھے۔ بعض گھرانوں میں یہ سنگدلی یہاں تک بڑھی ہوئی تھی کہ لڑکی جب بڑی ہو جاتی یعنی خوب میٹھی میٹھی باتیں کرتی اور اس کی عمر پانچ چھ سال کی ہو جاتی تب اس کو اچھے کپڑے پہنا کر سنگ دل باپ خود لے کر بستی سے باہر جاتا، جہاں وہ پہلے سے ایک گہرا گڑھا کھود آتا تھا۔ اس گڑھے کے کنارے پر اس لڑکی کو کھڑا کر کے پیچھے سے دھکا دے کر گرا دیتا۔ وہ لڑکی چیختی چلاتی اور باپ سے امداد طلب کرتی لیکن وہ ظالم باپ اوپر سے ڈھیلے مار کر اور مٹی ڈال کر اس کو دبا دیتا اور زمین ہموار کر کے واپس چلا آتا اور اس طرح اپنے لخت جگر کو زندہ درگور کرنے پر فخر کرتا۔ بنی تمیم کے ایک شخص قیس بن عاصم نے اسی طرح اپنی دس لڑکیاں زندہ دفن کی تھیں۔ دختر کشی کی اس ظالمانہ رسم سے عرب کا کوئی بھی قبیلہ پاک نہ تھا مگر بعض قبیلوں میں یہ حرکت کثرت سے ہوتی تھی اور بعض میں کسی قدر کم۔

تمار بازی:

عرب جاہلیت میں تمار بازی کے بھی بہت شائق تھے۔ زیادہ تر ازلام کے ذریعہ سے جوا کھیلا جاتا تھا۔ ازلام^③ جوا کھیلنے کے خاص تیر ہوتے تھے، جن پر پر نہیں لگے ہوتے تھے۔ ان کی تعداد دس ہوتی تھی۔ ہر ایک تیر کا جدا جدا نام ہوتا تھا۔ بالترتیب ان کے نام یہ تھے:

① و ② مشرکین عرب فاسد و بد عقیدوں، توہمات کی انتہاء کو پہنچے ہوئے تھے۔ یہ فاسد عقائد ان کے ذہن و فکر کے بھرپور عکاس ہیں۔
③ ازلام کی حرمت کا ذکر قرآن کریم میں سورۃ المائدہ ۵، آیت ۹۰ میں آیا ہے۔

(۱) غنڈ (۲) توام (۳) رقیب (۴) نانس (۵) جلس
(۶) مبل (۷) معلیٰ (۸) فسح (۹) بلج (۱۰) دغد

ان میں سے ہر ایک تیر کا ایک خاص حصہ ہوتا تھا مثلاً غذا کا ایک حصہ، توام کے دو، رقیب کے تین۔ اسی طرح ایک ایک بڑھتا جاتا، یہاں تک کہ معلیٰ کے سات حصہ قرار پائے۔ آخر کے باقی تین تیروں کا کوئی حصہ نہ تھا۔ دس مال دار لوگ موٹی موٹی بکریوں کو مول لیتے اور ان کو ذبح کر کے اٹھائیس حصوں پر تقسیم کرتے۔ تمام تیروں کو ایک ترکش میں ایک شخص کے ہاتھ میں دے دیتے۔ وہ ایک ایک تیر نکال کر ایک ایک شخص کے ہاتھ میں دیتا جاتا۔ جو تیر جس شخص کے پاس آتا، اسی کے موافق اس کو حصہ مل جاتا۔ پچھلے تین تیر جن کے ہاتھ میں آتے وہ تینوں محروم رہتے۔ یہ جو خانہ کعبہ کے اندر ہبل کے سامنے کھیلا جاتا تھا۔ ایک طریقہ قمار بازی کا یہ تھا کہ تھوڑی سی ریت جمع کر کے کوئی چیز اس میں چھپا دیتے۔ اس کے بعد اس ریت کی دو ڈھیریاں کر دیتے اور دریافت کرتے کہ بتاؤ کہ وہ چیز کون سی ڈھیری میں ہے؟ جو شخص ٹھیک بتا دیتا وہ جیت جاتا اور جو غلط بتاتا وہ ہار جاتا۔

عرب جاہلیت اور دوسرے ممالک

اوپر کی فصل میں عرب اور اس کے باشندوں کی نسبت جو کچھ بیان ہوا ہے، یہ ظہور اسلام اور بعثت نبوی ﷺ سے پہلے کی حالت ہے۔ اہل عرب کے اخلاق، عادات، معاشرت، مذہب، عقائد وغیرہ کی نسبت جو کچھ اوپر بیان ہوا، وہ نبی ﷺ کے زمانے سے قریباً ایک صدی پہلے تک کی حالت ہے اور یہی حالت بعثت نبوی ﷺ تک قائم تھی۔ قارئین کرام خود غور فرمائیں کہ جن لوگوں میں نبی ﷺ مبعوث ہوئے اور جو اسلام کے اول المخاطبین ہیں۔ کس قدر پست اور ذلیل حالت میں تھے۔ پھر آئندہ صفحات میں رسول عربی ﷺ کی تعلیمات اور اسلام کے اثر سے عرب کے انقلاب کا حال پڑھ کر زیادہ صحیح اندازہ ہو سکے گا کہ نبی ﷺ کی روحانیت اور اسلام کا اثر کس عظیم الشان طاقت کا نام ہے اور یہ انداز زیادہ صحیح اس وقت تک ہو سکے گا جب کہ بعثت نبوی ﷺ کے وقت کی ساری دنیا پر ایک مجموعی نظر ڈالیں اور پھر بعد میں یہ دیکھیں کہ اسلام نے ساری دنیا میں شائع ہو کر دنیا کی ہر حالت میں تغیر پیدا کیا۔ لہذا عرب کی مذکورہ حالت ظاہر کرنے کے بعد مناسب معلوم ہوتا ہے کہ ممالک عالم کی وہ حالت جو اسی مذکورہ عرب کی ہم عہد جہالت ہے، نہایت مختصر اور اجمالی طور پر بیان

کردی جائے:

ایران:

ایران دنیا کے نہایت مشہور، قدیم اور باعزت ملکوں میں شمار ہوتا ہے۔ عہد قدیم میں مہ آبادی مذہب اس ملک میں رائج تھا۔ پھر مہ آبادی مذہب کی اصلاح و تجدید کے لیے بہت سے پیشوایان مذہب بطور مجدد اس ملک میں ظاہر ہوتے اور اصلاح دین کا کام کرتے رہے۔ اس سے پہلے دور کے ختم ہونے تک زرتشت نے دین آتش پرستی از سرنو جاری کیا جو دین مہ آبادی کی ایک اصلاح شدہ حالت کا نام سمجھنا چاہیے۔ زرتشت نے اپنے آپ کو ہادی برحق بتایا اور بہت جلد ایرانی سلطنت اور ایرانی رعایا کا مذہب زرتشتی دین ہو گیا۔ ایرانیوں نے غالباً دنیا میں سب سے زیادہ ترقی کی۔ ایرانیوں کے انتہائے عروج کے زمانے میں ان کی حکومت بحر روم بلکہ مصر سے کو چین اور منگولیا اور کوہ ہمالیہ و خلیج فارس کے بحیرہ خزر کوہ الٹائی تک وسیع تھی۔ تمام براعظم ایشیا میں ان کا تمدن غالب تھا۔ ان کی تہذیب ایشیا کے ہر ملک میں قابل تقلید اور ان کے اخلاق ہر ایشیائی قوم کے لیے قابل اقتداء سمجھے جاتے تھے لیکن ان کی حالت ظہور اسلام کے وقت اس قدر خراب اور ذلیل ہو چکی تھی کہ وہ شرک میں مبتلا ہونے کے سبب اپنی ایک ایک خوبی برباد اور زائل کر چکے تھے۔ زرتشت^① کو الہیہ صفات دے کر انہوں نے خود کو معبودان باطلہ میں شامل کر لیا تھا۔ اس مذہب میں خالق خیر اور خالق شر دو معبود یزدان و اہرمن کے نام سے پوجے جاتے تھے۔ آگ کی پرستش علانیہ خوب زور شور سے ہوتی تھی۔ چاند، سورج، ستاروں، سیاروں کی پرستش بھی رائج تھی۔ چوری و زانیہ کی بھی ملک میں زور تھا۔ زنا کا رواج اس درجہ ترقی کر گیا تھا کہ مزدک ناہنجار نے سردبار کسرائے ایران کی بانوئے سلطنت کو بے عصمت کرنے کی فرمائش کی اور فرماں روا نے اس کی اس نامعقول و حیا سوز جرأت کی مخالفت ضروری نہ سمجھی۔ آپس کی نا اتفاقی و درندگی، بغض و حسد، دھوکہ بازی و فریب دہی، زبردستوں کا زبردستوں کو چوپایوں سے زیادہ ذلیل سمجھنا وہ معائب تھے جنہوں نے ایران پر ہر طرف سے نحوست و ادبار کو اس طرح متوجہ کر دیا تھا جیسے سیلاب نشیب کی طرف متوجہ ہوتا ہے۔ تمام علوم، تمام تہذیب، تمام اخلاق فاضلہ اور تمام انسانی خوبیاں ملک ایران کو خالی کر چکی تھیں اور وہ ملک

① زردشت زرتشت ایران کے آتش پرست مجوسیوں کا پیشوا تھا۔

جو کسی زمانہ میں تہذیب و تمدن کا منبع و مرکز تھا یکسر تار یک ہو چکا تھا۔ نہ صرف ستارہ پرستی و آتش پرستی و مشاہیر پرستی ہی رائج تھی بلکہ بادشاہ، وزراء، سپہ سالار اور امراء بھی عوام سے اپنی پرستش کراتے تھے۔ اس عذاب سے ایرانی مخلوق اس وقت آزاد اور ملک کی تاریکی اس وقت دور ہوئی جبکہ مسلمانوں نے حدود ایران میں فاتحانہ قدم رکھا۔

روم و یونان:

ایرانی بادشاہی کے مد مقابل دنیا کی دوسری سب سے بڑی طاقت رومیوں کی سلطنت و حکومت تھی۔ روم و یونان کی تہذیب بھی بہت قدیم و شاندار اور ان کے علوم فنون اور شوکت و عظمت مشہور آفاق ہو چکی تھی۔ طب، ریاضی، ہیئت، منطق، فلسفہ و حکمت وغیرہ کی ترقی میں دنیا کا کوئی ملک بھی یونان کا مقابلہ نہیں کر سکا تھا۔ اسی ملک میں سقراط، بقراط، لقمان، افلاطون اور ارسطو پیدا ہو چکے تھے۔ اسی ملک میں سکندر جیسا فتح مند اور ملک گیر بادشاہ پیدا ہوا تھا۔ یونانی قیصر جس کا دارالسلطنت قسطنطنیہ تھا نہ صرف بادشاہ بلکہ دینی پیشوا بھی سمجھا جاتا تھا۔ باوجود ان مادی اور علمی ترقیات کے چھٹی اور ساتویں صدی عیسوی میں روم اور یونان اس قدر ذلت اور پستی کی حالت کو پہنچ چکے تھے کہ ایران کی تاریکی روم و یونان کی تاریکی سے ہرگز زیادہ نہ تھی۔ جس طرح ایران میں ہر مقروض اپنے آپ کو بطور غلام بیچ ڈالتا تھا، اسی طرح یونان میں غلاموں کی کئی قسمیں تھیں۔ ایک قسم غلام کی ایسی تھی کہ وہ یونان سے باہر دوسرے ملکوں میں لے جا کر نہیں بیچی جاتی تھی لیکن عام طور پر اکثر غلام غیر ملکوں میں لے جا کر اسی طرح فروخت کیے جاتے تھے جس طرح گھوڑے، بیل، اونٹ، بکری وغیرہ فروخت کیے جاتے ہیں۔ آقا اپنے غلام کو اسی طرح قتل کر دینے کا حق رکھتا تھا جس طرح کوئی شخص اپنے مویشی کو ذبح کرنے کا حق رکھتا ہے۔ ماں باپ اپنی اولاد کو بیچ ڈالنے اور دوسروں کا غلام بنا دیتے تھے۔ روم و یونان میں غلاموں کو شادی کرنے کا اختیار نہ تھا۔ ان میں اور ان کی اولاد میں کوئی قانونی رشتہ نہ سمجھا جاتا تھا۔

عیسائیوں کی پستی:

عیسائی علیہ السلام سے دو سو برس بعد تک عیسائیوں میں راہبوں کا کہیں نام و نشان تک نہ تھا لیکن چھٹی صدی میں راہبوں کی یہ کثرت شام و یونان اور روم میں ہو گئی کہ ہر شخص جو عزت و تکریم کا خواہاں

ہوتا، رہبانیت اختیار کر لیتا۔ پھر رفتہ رفتہ یہ رسم عورتوں میں بھی رائج ہو گئی تھی، جس کا نتیجہ یہ تھا کہ خانقاہ جو راہب مردوں اور راہبہ عورتوں کی قیام گاہیں تھیں، قابل شرم حرکات کا مقام بنیں۔ بعض راہب صحرائشین بھی تھے۔ عورتوں کی جائز عزت اور والدین کی تعظیم قطعاً مفقود ہو چکی تھی۔ چوری، زنا، دھوکہ بازی عام طور پر رائج تھی۔ گداگری معیوب نہیں سمجھی جاتی تھی، جو طوفان رہبانیت کا لازمی نتیجہ تھا۔ توحید اور رب پرستی کا نام و نشان باقی نہ رہا تھا۔ زاہدوں، راہبوں اور مذہبی پیشواؤں کی خدمت گزاری سے رضا مند کر لینے کے ذریعہ سے نجات کا سرٹیکلیٹ حاصل کیا جاتا تھا۔ امراء و غریبوں کو اپنا خادم اور ان سے بطور غلام خدمت لینے کو اپنا جائز حق سمجھتے۔ بادشاہ اور سپہ سالار رعایا کا مرتبہ حیوانوں سے برتر نہیں جانتے تھے اور کاشتکاروں کی تمام محنت و مشقت کے نتیجہ پر خود قابض ہو کر بقدر قوت لایموت ان کے لیے کچھ قدر قلیل چھوڑ دیتے تھے۔

مصر:

مصر کی قدامت کا تصور اور مصری تمدن کی عظمت کا اندازہ کرنے کے لیے اہرام مصر ابوالہول کے مجسمے اور موجودہ زمانہ میں تہہ خانوں سے برآمد ہونے والی اشیاء سے بہت کچھ مدد مل سکتی ہے۔ مصر چونکہ ایک زرعی ملک ہے، لہذا قدیم مصریوں کی طاقت جب ذرا کمزور ہوئی تو وہ بیرونی ممالک اور بیرونی اقوام کے حملوں کی آماجگاہ بن گیا۔ مصر پر ایرانیوں، یونانیوں اور رومیوں نے بار بار حملے کیے اور بہت دنوں تک قابض و متصرف رہے۔ قیاس چاہتا ہے کہ ان حملہ آوروں کی تہذیب و تمدن نے بھی مصر پر اپنا اثر ڈالا ہوگا اور مصریوں کی تہذیب نے ضرورتاً ترقی کی ہوگی۔ عیسائی مذہب رومیوں کے عہد حکومت میں مصریوں کے اندر رائج ہوا، مصر کی آبادی کا ایک معقول حصہ عیسائی مذہب قبول کر چکا تھا مگر اسلام کے مصر میں داخل ہونے سے پہلے مصر کی حالت نہایت پست اور ہر ایک اعتبار سے بے حد ذلیل ہو چکی تھی۔ عیسائیت کی حالت مصر میں بت پرستی سے زیادہ بہتر نہ تھی۔ بت پرست مصریوں میں تمام وہ معائب موجود تھے جو کسی ذلیل سے ذلیل بت پرست قوم میں ہو سکتے ہیں۔ رومی یونانی جو فاتح و حکمران قوم سمجھے جاتے تھے، رعایا کو چوپایوں سے زیادہ ذلیل سمجھتے تھے۔ جو جو عیب یونانیوں اور رومیوں کے اندر موجود تھے، وہ سب کے سب زیادہ خراب حالت میں مصر کے اندر دیکھے جاتے تھے۔ غلامی نہایت ظالمانہ انداز میں رائج تھی۔ زنا کاری اور غارتگری کے لیے ترغیب دہ اصول و قواعد بنا لیے گئے تھے۔ قتل انسان معمولی تفریح گاہوں کے لیے سامان تفریح سمجھا

جاتا تھا۔ عورتوں کو خودکشی کی ترغیب دی جاتی تھی۔ غرض کہ مصر کی تاریکی بھی کسی ملک کی تاریکی سے کم نہ تھی اور تہذیب و شائستگی کی علامات مصریوں کے اعمال و اخلاق سے بالکل معدوم تھیں اور جہالت و تاریکی جس قدر چاہو موجود تھی۔

ہندوستان:

اشوک، چندرگپت اور بکرماجیت، بڑے بڑے نامور مہاراجے ہندوستان میں گزر چکے تھے۔ ہیئت، ریاضی، فلسفہ وغیرہ علوم پر ہندیوں کو خاص طور پر ناز تھا۔ کرشن، رام چندر اور گوتم بدھ جیسے بائیان مذاہب کی حکایات اور مہابھارت و رام لیلا کے رزمیہ افسانے بھی ان کو یاد تھے۔ لیکن جس زمانے کی دنیا کا ہم اس وقت معائنہ کر رہے ہیں، اس زمانے میں بدھ مذہب ہندوستان سے خارج ہو رہا تھا اور برہمنی مذہب بتدریج زور پکڑتا جا رہا تھا۔ ہندوستان کے کسی ایک بڑے صوبے پر بھی کوئی ایک عظیم الشان سلطنت و حکومت قائم نہ تھی۔ تمام ملک میں بت پرستی کا زور شور اور خوب دور دورہ تھا۔ بدھ اور برہمنی دونوں مذہبوں میں بتوں کی پوجا یکساں طور پر موجب نجات سمجھی جاتی تھی۔ برہمنوں اور بدھوں کے بت اکثر مندروں میں ایک دوسرے کے پہلو بہ پہلو رکھے ہوتے تھے اور بڑے جوش عقیدت کے ساتھ پوجے جاتے تھے۔ چینی سیاح لکھتا ہے کہ ہندوستان کا ایک بھی گھر بتوں سے قسم کھانے کو خالی نہ تھا۔ بام راگیوں کے پلید اور حیا سوز مسلک نے ملک کے ہر حصہ میں مقبولیت اور ہر دل عزیز حاصل کر لی تھی۔ زنا کاری کے لیے مصریوں کی طرح اصول و قواعد مقرر ہو کر داخل مذہب سمجھے گئے تھے۔ سندھ کے راجاؤں میں ایسی مثالیں موجود تھیں کہ حقیقی بہنوں سے انہوں نے شادیاں کیں۔ جب راجاؤں اور حکمرانوں کی یہ حالت تھی تو عوام کی بدتمیزیوں کی صورت میں دستیاب ہوتی ہیں، ہندیوں کے اخلاق کو نہایت پست اور ان کی معاشرت کو بے حد قابل شرم ظاہر کرتی ہیں۔ ستاروں، سیاروں، پہاڑوں، دریاؤں، درختوں، حیوانوں، سانپوں، پتھروں اور شرم گاہوں کی پرستش ملک ہندوستان میں رائج تھی اور ہر طرف جاری و ساری تھی۔^① اسی سے اندازہ کیا جاسکتا ہے کہ تاریکی کس قدر عظیم واہم تھی۔

چین:

جن ملکوں کا ذکر اوپر ہو چکا ہے، سب کے سب عرب کے ہر چہار سمت واقع ہیں اور یہی مشہور

① اب بھی یہی حال ہے اور ہندوؤں کی مشرک قوم میں بلا مبالغہ چھوٹے اور بڑے کروڑوں معبود ہیں جن کی یقو پوجا کرتی ہے۔

وتمدن ملک سمجھے جاتے ہیں۔ ان میں صرف ملک چین کا اور اضافہ ہو سکتا ہے کہ وہ بھی آباد و سرسبز اور تمدن ممالک میں شمار ہو سکتا تھا۔ چین کی حالت مذکورہ ممالک سے بھی بدتر تھی۔ کنفیوشس، تاؤ اور بدھ تین مذاہب کے کیمیائی امتزاج نے چین کی تہذیب اور اخلاقی حالت میں وہ کیفیت پیدا کر رکھی تھی جو سوڈا اور ٹارٹارک ایسڈ کے ملانے سے پیدا ہوتی ہے۔ بالآخر اس حالت میں کوئی سکون اور امن کی کیفیت پیدا ہوئی تو اسی وقت میں جبکہ مسلمانوں کی ایک جمعیت نے چین میں داخل ہو کر سکونت اختیار کی اور اپنے اخلاقی نمونے سے اپنے ہمسائیوں کو متاثر کیا۔ ترکستان، روس، برہما، یورپ وغیرہ میں بھی انسانی آبادی موجود تھی، لیکن ان ملکوں کے رہنے والے انسانوں سے یا تو دنیا واقف نہ تھی یا ان کو بمشکل انسان کہا جاتا ہوگا۔ بہر حال کوئی قابل رشک خوبی ان میں موجود نہ تھی۔

خلاصہ کلام:

مذکورہ بالا حالات کے پڑھنے سے یہ بات آسانی سے ذہن نشین ہو سکتی ہے کہ محمد ﷺ کے مبعوث ہونے سے پہلے اور آپ ﷺ کی بعثت کے وقت ساری کی ساری دنیا تاریک ہو چکی تھی اور ربیع مسکون پر جہالت کی اندھیری رات اسی طرح چھائی ہوئی تھی کہ کسی حصہ اور کسی ملک میں کوئی ٹٹماتی ہوئی روشنی مطلق نظر نہیں آتی تھی۔ دنیا پر اس سے پہلے ایسا وقت نہیں آیا تھا کہ ایک ہی وقت میں ہر جگہ تہذیب، تمدن، اخلاق، علم، حکمت، معرفت الہی سب کے سب اس طرح برباد ہوئے ہوں اور تمام ربیع مسکون تیرہ و تار ہو گیا ہو۔ ہر ملک میں اللہ تعالیٰ کے مرسل اور ہادی و رہنما آتے رہے اور یکے بعد دیگرے روشنی اور تاریکی کے دور دورے رات اور دن کی طرح نمودار ہوتے رہے، لیکن چونکہ اب تمام ملکوں یعنی دنیا کے لیے ایک ہی ہادی برحق مبعوث ہونے والا تھا، لہذا اللہ تعالیٰ نے تمام ہادیوں اور ہر ملک کے رہبروں کی لائی ہوئی تعلیمات کے زمانہ کو ایک ہی مقررہ وقت میں ختم کر کے ہر ملک اور دنیا کے ہر حصہ میں نئے ہادی اور نئے ہدایت نامہ کی ضرورت کو پیدا کر دیا تھا اور ساری کی ساری دنیا یک زبان ہو کر زبان حال سے کسی ہادی اور ہدایت کی خواہش کا اظہار کر رہی تھی۔ چنانچہ اللہ تعالیٰ نے اس کامل ہادی اور ختم المرسل ﷺ کی بعثت اور پیدائش کے لیے ملک عرب کو انتخاب کیا اور ربیع مسکون کی اس تاریک شب کے ختم کرنے کے لیے مکہ مکرمہ سے آفتاب رسالت طلوع ہوا اور اس نے طلوع ہو کر تمام دنیا کو اپنی نورانی شعاعوں سے منور کر دیا۔ ہم کو

اپنی کتاب، اس طلوع آفتاب ہی سے شروع کرنی ہے مگر اصل مدعا کے شروع کرنے سے پیشتر اس سوال کا جواب دینا اور باقی ہے کہ نبی ﷺ کی بعثت کے لیے ملک عرب ہی کیوں پسند کیا گیا؟ اور دوسرے ملک میں نبی آخر الزمان ﷺ کو کیوں نہ پیدا کیا گیا؟

عرب کا انتخاب:

اس سوال کا سب سے زبردست، نہایت معقول اور مسکت جواب یہ ہے کہ نبی آخر الزمان ﷺ خواہ کسی ملک میں پیدا ہو، ہر حالت میں یہی اعتراض ہو سکتا ہے کیونکہ بہر حال وہ کسی ایک ہی ملک میں ہوگا اور دوسرے ممالک اس کی پیدائش و وجود سے محروم رہیں گے۔ پس جبکہ یہ صورت بہر حال شدنی ہے تو معترض کے لیے اعتراض کا کوئی حق باقی نہیں۔

دوسرا جواب یہ ہے کہ دنیا کے دوسرے تمام مشہور ممالک کسی نہ کسی قدیم زمانے میں ایک ایک مرتبہ ضرور ترقی یافتہ اور عروج کی حالت میں رہ چکے تھے۔ ان کی تہذیب، تمدن، اخلاق، علوم وغیرہ ایسی حالت کو دیکھ چکے تھے کہ انہوں نے کوس انا ولا غیر کی دنیا کی قوموں کے سامنے بجایا تھا۔ نیز ہر ملک کو دوسرے ملک کا حاکم یا محکوم بننے کا موقع مل چکا تھا۔ پھر یہ کہ دنیا کے کسی دوسرے ملک کی زبان اس زمانے میں ایسی مکمل اور ادائے بیان پر قادر نہ تھی جیسی کہ عرب کی زبان عرب کے جغرافیائی حالات اور باشندوں کی بے شغلی کے سبب مکمل ہو چکی تھی۔ اگر عرب کے سوا کسی دوسرے ملک میں وہ کامل نبی مبعوث ہوتا تو اس ملک کے باشندے یعنی اول الخاطبین چونکہ پہلے دوسرے ملکوں پر قابض ہو کر متصرف رہ چکے تھے، لہذا اس نبی کی ہدایت اور ہدایت نامے کا قوی اثر اپنی پوری اور حقیقی شان دنیا پر ثابت نہ کر سکتا اور اس کا ایک بڑا حصہ اس ملک کی قدیم روایات کی طرف منسوب ہو جاتا۔ اس نبی کے ذریعے سے تہذیب و اخلاق اور تہذیب نفس کا جو عظیم الشان کام انجام پانے والا تھا، وہ بھی اس ملک و قوم کی قدیمی روایات سے منسوب ہو کر نبی آخر الزمان ﷺ اور خاتم الکتب کے عظمت و جلال کا ظاہر اور ثابت کرنے والا نہ ہوتا۔ کامل ہدایت نامہ کے لیے ضرورت تھی کہ وہ ایسی زبان میں نازل ہو جو دنیا کی زبانوں میں حد کمال کو پہنچ چکی ہو۔ عربی کے سوا کوئی دوسری زبان ایسے ہدایت نامہ کی جو قیامت تک کے لیے اور ہر ملک اور ہر قوم کے لیے نازل ہو، متحمل نہیں ہو سکتی تھی۔ اس لیے ضرورت تھی کہ نبی ﷺ ملک عرب میں پیدا ہوں۔ اہل عرب نہ کسی غیر ملک کے محکوم بنے اور نہ کسی غیر ملک پر قابض و متصرف ہوئے تھے۔ عربوں کے لیے دنیا کا ہر ایک ملک

اور ہر ایک قوم یکساں حیثیت رکھتی تھی۔ وہ جب اسلام کو لے کر نکلے ہیں تو ہسپانیہ یعنی بحر اطالیہ تک کے مشرقی ساحل سے چین یعنی بحیرہ چین کے مغربی ساحل تک ساری آباد و متمدن دنیا کے ملک اور قومیں ان کی نظر میں یکساں تھیں۔ وہ سب سے اجنبی تھے اور سب ان سے اجنبی۔ لہذا اللہ تعالیٰ نے جب ساری دنیا کے لیے ایک دین تجویز کیا تو وہ دین ایک ایسی قوم کے ذریعے سے ساری دنیا میں شائع کیا جو سب کے لیے یکساں بے تعلق قوم تھی۔ عرب کے اخلاق تہذیب اور تمدن نے چونکہ اس سے پہلے کوئی ترقی نہیں کی تھی، لہذا اس عالمگیر دین نے ان کو یکا یک سب سے زیادہ شائستہ، سب سے زیادہ مہذب، سب سے زیادہ باخلاق، سب سے زیادہ متمدن اور ساری دنیا کا استاد اور رہبر بنا کر ثابت کر دیا کہ عرب کی ان تمام محیر العقول ترقیات کا سبب اسلامی تعلیم کے سوا اور کچھ نہیں ہے اور نبی ﷺ کی روحانیت ایسی زبردست ہے کہ دنیا کی ہر قوم اور ہر ملک، ہر زمانہ میں اس سے فیضیاب ہو سکتا ہے۔ نیز یہ کہ دنیا کے تمام بادی اور تمام انبیاء ﷺ قوموں کے لیے جس قدر تعلیمات اور ہدایت نامے لے کر آئے تھے وہ سب کے سب اصولی طور پر قرآن مجید میں موجود ہیں ﴿فِيهَا كُتِبَ قِيمَهُ﴾^① اور رسول عربی امی لقب ﷺ کی ذات جامع جمیع کمالات نبویہ و انسانیہ ہے۔

آنچه خوباں ہمہ دارند تو تنها داری

مذکورہ بالا آخری چند فقرات غالباً تاریخ نویسی اور مؤرخ کی شان سے کسی قدر الگ سمجھے جائیں لیکن چونکہ میں یہ تاریخ مسلمانوں کے مطالعہ کے لیے لکھ رہا ہوں اور مجھے امید ہے کہ مسلمان ہی اس کو سب سے زیادہ مطالعہ کریں گے۔ میں خود بھی بجز اللہ تعالیٰ مسلمان ہوں۔ پس اسلام اور نبی ﷺ کے حالات شروع کرتے ہوئے ان بے ساختہ زبان قلم تک آ جانے والے فقرات کو واپس نہیں کر سکتا تھا۔ اگر مؤرخین یا تاریخ نویسوں کی مجلس میں مجھ سے یہ کوئی عیب کی بات سرزد ہوئی ہے تو میں بہت خوش ہوں کہ مؤرخین کے گروہ سے خارج ہو کر مسلمین کے گروہ میں ضرور شامل کیا جاؤں گا۔

ترا آہو مراہم چشم لیلیٰ است ترا وحشی مرا عین تسلیٰ است



① ”جن میں صحیح (اور محکم) مضامین درج ہوں۔“ (الینیزہ ۹۸: ۳)

2

دوسرا باب

جناب محمد رسول اللہ ﷺ

طلوع سحر:

آفتاب کے طلوع ہونے سے تھوڑی دیر پیشتر صبح کی ہلکی ہلکی روشنی افق مشرق سے نمودار ہونی شروع ہو جاتی ہے۔ جیسا کہ اوپر بیان ہو چکا ہے۔ تمام دنیا پر شب و بچور کی سیاہی اور جہالت و کفر کی تاریکی چھائی ہوئی تھی، اس عالمگیر گمراہی کی شب تاریک کے ختم ہونے کا وقت آیا تو طلوع آفتاب کی خبر دینے کے لیے اول سپیدہ سحر نمودار ہوا۔ ملک عرب میں جو مرکز تاریکی بنا ہوا تھا اور جس کے ریگستانوں میں شرک و عصیاء کی آندھیاں چل رہی تھیں، خود بخود ایسے نشانات ظاہر کرنے لگے جن سے ثابت ہوتا تھا کہ اس ملک میں آفتاب رسالت طلوع ہونے اور ہدایت کا چشمہ پھوٹنے والا ہے۔ اقوام عرب ہزار ہا سال سے ذلت و مسکنت اور جہالت و گمراہی کی زندگی بسر کر رہی تھیں لیکن بعثت نبوی نہیں بلکہ پیدائش نبوی ﷺ کے وقت سے قبائل عرب میں شریفانہ جذبات اور برے کاموں سے نفرت پیدا ہونے لگی تھی۔ ورقہ بن نوفل بن اسد بن عبد العزیٰ، عثمان بن الحویرث بن اسد وزید بن عمرو بن نفیل عم عمر بن الخطاب رضی اللہ عنہم، عبید اللہ بن جحش وغیرہ کئی شخص ایک جگہ جمع ہوئے اور اپنے عقائد و اعمال پر غور کرنے لگے۔ بالآخر سب نے متفقہ طور سے پتھروں اور بتوں کی پرستش سے بیزاری ظاہر کی اور مختلف مقامات کی طرف دین ابراہیمی کی جستجو میں نکل کھڑے ہوئے۔ ورقہ بن نوفل نے دین مسیحی اختیار کر لیا اور بڑی محنت و توجہ سے تورات و انجیل وغیرہ اہل کتاب کی کتابیں پڑھیں۔ عبید اللہ بن جحش اپنے خیال پر قائم یعنی دین حنیف کی جستجو میں مصروف رہا۔ یہاں تک کہ اسلام کا ظہور ہوا اور اس نے اسلام قبول کیا۔ جحش کی طرف ہجرت کی۔ وہاں جا کر نصرانیت کی طرف مائل ہوا۔ عثمان بن الحویرث قیصر روم کے پاس جا کر نصرانی ہو گیا۔ زید بن عمرو نے نہ تو یہود

ونصاری کا مذہب اختیار کیا نہ بت پرستی کی، خون اور مردہ جانوروں کو اپنے اوپر حرام کیا، قطع رحم اور خون ریزی سے پرہیز کیا۔ جب کوئی شخص ان سے دریافت کرتا تو کہتے کہ میں رب ابراہیم علیہ السلام کی پرستش کرتا ہوں۔ بتوں کی برائیاں بیان کرتے اور اپنی قوم کو نصیحت و ملامت کرتے۔ اکثر ان کی زبان پر یہ لفظ جاری ہوتے کہ اللهم لو انی اعلم اسی الوجوه احب الیک لعبدتک ولا کن لا اعلم ’اے اللہ! اگر میں اس بات سے واقف ہو جاتا کہ کس طرح تیری عبادت کی جائے؟ تو میں ضرور تیری عبادت کرتا اور تیری رضا مندی حاصل کرتا لیکن میں تو تیری رضا کی راہوں سے ناواقف ہوں۔‘ یہ کہتے اور سجدہ میں چلے جاتے۔^①

کاہنوں اور مجموں نے بھی یہ کہنا شروع کیا کہ ملک عرب میں ایک عظیم الشان نبی پیدا ہونے والا ہے اور بہت جلد اس کی حکومت ظاہر ہوا چاہتی ہے۔ ملک عرب میں جیسا کہ اوپر بیان ہو چکا ہے، یہودی بھی آباد تھے اور نصاریٰ بھی۔ علمائے یہود نے بھی اور علمائے نصاریٰ نے بھی تورات و انجیل کی بشارتیں بیان کرنی اور لوگوں کو سنائی شروع کیں کہ نبی آخر الزمان ملک عرب میں عنقریب ظاہر ہوا چاہتے ہیں۔

چند روز کے لیے ملک یمن پر شاہ حبش کا قبضہ ہو گیا تھا۔ عبدالمطلب کے زمانہ میں بھی یمن کا علاقہ شاہ حبش کے ماتحت تھا۔ اس زمانہ میں شاہ حبش کی جانب سے ابرہہ الاشرم یمن کا صوبہ دار تھا۔ اس نے یمن میں ایک معبد تیار کیا اور اہل عرب کو ترغیب دی کہ بجائے کعبہ کے یمن کے اس مندر کا رخ کیا کریں لیکن اس کو اپنی اس تحریک میں کامیابی نہ ملی بلکہ ایک عرب نے موقع پا کر اس مندر میں اس کی تذلیل کے لیے پاخانہ کر دیا۔ ابرہہ نے جوش انتقام میں مکہ پر چڑھائی کی اور اس ارادہ سے روانہ ہوا کہ خانہ کعبہ کو مسمار کر دوں گا۔ اس کی فوج میں ہاتھی بھی تھے، اس لیے مکہ والوں نے اس فوج کا نام اصحاب الفیل اور اس سال کا نام عام الفیل رکھا۔ مکہ کے قریب پہنچ کر ابرہہ نے جب قیام کیا تو قریش مکہ اس فوج کے آنے کی خبر سن کر خوف زدہ ہوئے کیوں کہ ان میں اس فوج کے مقابلہ کی طاقت نہ تھی۔ سب نے مل کر سردار قریش یعنی عبدالمطلب سے استدعا کی کہ آپ ابرہہ کے

① زید بن عمرو بن نفیل رضی اللہ عنہما کی قبل از اسلام کی کیفیت جس میں ان کی شرک سے بے زاری ظاہر ہوتی ہے، صحیح بخاری، کتاب مناقب الانصار، حدیث ۳۸۲۶ تا ۳۸۲۸ میں بیان ہوئی ہے اور ایمان میں اضافہ اور توحید سے سرشار ہونے کے لیے لائق مطالعہ ہے۔

پاس جائیں اور بہتری کی کوئی صورت نکالیں۔ چنانچہ عبدالمطلب ابرہہ کے پاس پہنچے۔ اس نے جب ان کی شریف و وجیہ صورت دیکھی اور ان کی نجابت و سرداری کا حال سنا تو بہت متاثر ہوا اور عزت کے مقام پر بٹھایا اور آنے کا مقصد دریافت کیا۔ عبدالمطلب نے کہا کہ آپ کے لشکر نے میرے (چالیس یا دوسو) اونٹ پکڑ لیے ہیں، وہ مجھے دلوائے جائیں۔ ابرہہ نے کہا کہ میں تم کو بہت عقلمند اور ذی ہوش شخص سمجھتا تھا لیکن میرا خیال غلط نکلا۔ تم کو معلوم ہے کہ میں خانہ کعبہ کو مسماہ کرنے آیا ہوں۔ تم نے اپنے اونٹ لینے کی کوشش کی لیکن خانہ کعبہ کو بچانے کی کوئی تدبیر نہ کی۔ عبدالمطلب نے فوراً برجستہ جواب دیا کہ انا رب الاہل وللیت رب یمنعہ ”میں تو صرف اونٹوں کا مالک ہوں مگر اس گھر کا بھی ایک مالک ہے۔ وہ اپنے گھر کی خود حفاظت کرے گا۔“ ابرہہ اس جواب کو سن کر برہم ہوا اور اس نے کہا کہ اچھا میں دیکھوں گا کہ رب البیت مجھ کو کس طرح روکتا اور کعبہ کی حفاظت کرتا ہے۔ چنانچہ اس کے لشکر پر تباہی آئی اور وہ سب ﴿کَعَصْفٍ مَّائِکُوْلٍ﴾^① ہو گئے۔^② ابرہہ اور اس کے لشکر کا عبدالمطلب کے اس جواب کے بعد اس طرح تباہ و برباد ہونا ملک عرب کے لیے ایک نہایت عظیم الشان واقعہ تھا۔ جس نے سب کے دلوں میں ہیبت الہی قائم کر دی تھی اور اکثر لوگوں کو ظلم و ستم اور قتل و غارت میں تامل ہونے لگا۔

مذکورہ واقعہ اصحاب فیل کے بعد ہی ملک یمن کی حکومت شاہ حبش کے قبضہ سے نکل گئی اور سیف بن ذی یزن (یادگار ملوک تباہ) ملک یمن پر قابض و متصرف ہوا۔ عبدالمطلب چند شرفائے قریش کو ہمراہ لے کر سیف کو حکومت یمن کی مبارک باد دینے کے لیے گئے۔

سیف بن ذی یزن نے اپنے علم و واقفیت کی بنا پر عبدالمطلب کو خوش خبری سنائی کہ نبی آخرا الزماں جس کا تمام ملک اور ہر قوم کو انتظار ہے، تمہاری اولاد میں سے ہوگا۔ اس بات کی عام طور پر شہرت ہوئی۔ تمام شریک و فد شرفاء کو اس بات کا شبہ ہوا کہ وہ نبی ہماری اولاد سے ہوگا۔ اب لوگ اہل کتاب کے احبار و رہبان کے پاس جا جا کر نبی آخرا الزماں کے حالات اور علامات دریافت کرنے لگے۔ امیہ بن ابی کو یہ خیال ہوا کہ وہ نبی شاید میں ہوں گا۔ چنانچہ وہ ابوسفیان بن حرب کے ساتھ ملک شام کی طرف گیا اور کسی رہبان کی خدمت میں حاضر ہو کر اپنی نسبت دریافت کیا مگر وہاں

① ”کھایا ہوا بھوسہ۔“

② الریحق الختوم (اردو)، صفحہ ۷۹ پر اس واقعہ کی کافی تفصیلات و حالات موجود ہیں۔ رحمت اللعالمین جلد ۱، صفحہ ۶۱۔

سے مایوس کن جواب ملا۔

دنیا میں کسی بڑے نبی یا رسول کی بعثت یا پیدائش کے وقت آسمان پر بڑی کثرت سے اور غیر معمولی طور پر ستارے ٹوٹتے ہوئے دیکھے جاتے رہے تھے۔ چنانچہ اسی کثرت سے غیر معمولی طور پر نبی ﷺ کی پیدائش کا زمانہ ہے۔ چنانچہ ۹ ربیع الاول سنہ ۱ عام الفیل مطابق ۴۰ جلوس کسریٰ نوشیروان مطابق ۲۲ اپریل ۵۷۱ء بروز دوشنبہ بعد از صبح صادق اور قبل از طلوع آفتاب نبی اکرم ﷺ پیدا ہوئے۔^①

ذبیح ثانی عبداللہ بن عبدالمطلب:

چاہ زمزم کی اصل اسماعیل علیہ السلام سے ہے کہ جب وہ اور ان کی ماں باجرہ علیہا السلام مکہ کے صحرائے لقی و دق میں پیاس سے بیتاب ہوئے تو اللہ تعالیٰ کے حکم سے وہاں پانی کا چشمہ نمودار ہوا۔ باجرہ علیہا السلام نے اس پانی کو چاروں طرف مینڈھ باندھ کر گھیر دیا اور وہ ایک کنوئیں کی صورت بن گیا۔ کچھ عرصہ تک تو وہ اسی حالت میں رہا اور پھر اس کے بعد وہ مٹی سے اٹ گیا اور رفتہ رفتہ اس کا مقام اور جگہ بھی کسی کو معلوم نہ رہی۔ چاہ زمزم کا صرف تذکرہ ہی تذکرہ لوگوں کی زبان پر رہ گیا تھا۔ جب عبدالمطلب کے ہاتھ میں سقایۃ الحاج کا کام آیا تو انہوں نے چاہ زمزم کا پتہ و مقام تلاش کرنا شروع کیا۔ بہت دنوں تک عبدالمطلب اور ان کا بڑا لڑکا حارث چاہ زمزم کی تلاش میں سرگرداں رہے مگر چاہ زمزم کا پتہ نہ ملا۔ قریش میں سے کسی نے ان کی مدد اس کام میں نہ کی بلکہ باپ بیٹے کا مذاق اڑایا کرتے تھے۔

نبی اکرم ﷺ کے والد ماجد:

ایک روز عبدالمطلب نے خواب میں چاہ زمزم کا نشان دیکھا اور کھودنا شروع کیا۔ یہ وہ مقام تھا جہاں اساف اور ناملکہ دو بت رکھے ہوئے تھے۔ قریش مانع ہوئے اور لڑنے کو تیار ہو گئے۔ یہ صرف دو ہی شخص باپ بیٹے تھے۔ کوئی مددگار و معاون ان کا نہ تھا۔ تاہم یہ غالب ہوئے اور کنواں کھودنے کے کام میں مصروف رہے۔ اس وقت عبدالمطلب نے اپنی تنہائی کو محسوس کیا اور منت مانی کہ اگر اللہ تعالیٰ مجھ کو دس بیٹے عطا کرے اور پانی کا چشمہ بھی نکل آئے تو میں اپنے بیٹوں میں سے ایک کو اللہ

① رحمت اللعالمین، جلد ۱، ص ۶۱۔

کے نام پر قربان کروں گا۔ چند روز کی محنت کے بعد چشمہ بھی نکل آیا اور اللہ تعالیٰ نے عبدالمطلب کو دس بیٹے عطا کیے۔ چاہ زمزم کے نکل آنے سے قریش میں عبدالمطلب کا سکہ بیٹھ گیا تھا اور سب ان کی سرداری اور بزرگی کے قائل ہو گئے تھے۔ جب عبدالمطلب کے بیٹے جوان ہو گئے تو انہوں نے اپنی مانی ہوئی منت پوری کرنی چاہی۔ سب بیٹوں کو لے کر کعبہ میں گئے۔ ہہل کے سامنے قرعہ اندازی کی۔ اتفاق کی بات قرعہ کا تیر سب سے چھوٹے بیٹے عبد اللہ کے نام نکلا جو عبدالمطلب کو سب سے زیادہ عزیز تھا۔ عبدالمطلب چونکہ اپنی نذر کو پورا کرنا چاہتے تھے، مجبوراً عبد اللہ کو ہمراہ لے کر قربان گاہ کی طرف چلے۔ عبد اللہ کے تمام بھائیوں، بہنوں اور قریش کے سرداروں نے عبدالمطلب کو اس حرکت یعنی عبد اللہ کے ذبح کرنے سے باز رکھنا چاہا مگر عبدالمطلب نہ مانے۔ آخر کار بڑی روکد کے بعد یہ معاملہ سجاج نامی کاہنہ کی طرف رجوع کیا گیا۔ اس نے کہا کہ تمہارے ہاں ایک آدمی کا خون بہا دس اونٹ ہیں۔ پس تم ایک طرف دس اونٹوں کو ذبح کرو اور قرعہ عبد اللہ کے نام پر آئے تو دس اونٹ اور بڑھا کر بیس اونٹ عبد اللہ کے بالمقابل رکھو اور پھر قرعہ ڈالو۔ اسی طرح ہر مرتبہ دس اونٹ بڑھاتے جاؤ، یہاں تک کہ قرعہ اونٹوں کے نام پر آ جائے۔ چنانچہ ایسا ہی کیا گیا اور قرعہ عبد اللہ ہی کے نام نکلتا رہا۔ یہاں تک کہ جب اونٹوں کی تعداد سو ہو گئی تب اونٹوں کے نام قرعہ آیا۔ عبدالمطلب نے اپنی تسکین خاطر کے لیے دو مرتبہ پھر قرعہ ڈالا اور اب ہر مرتبہ اونٹوں ہی کے نام قرعہ نکلا۔ وہ سو اونٹ ذبح کیے گئے اور عبد اللہ کی جان بچی۔ اس وقت سے ایک آدمی کا خون بہا قریش میں سو اونٹ مقرر ہوئے۔ عبدالمطلب کے کل تیرہ بیٹے اور چھ بیٹیاں پیدا ہوئیں۔ جن کا شجرہ نسب آگے آ رہا ہے۔

عام الفیل سے چند روز پیشتر عبدالمطلب نے اپنے بیٹے عبد اللہ کی شادی قریش کے معزز گھرانے میں آمنہ بنت وہب سے کر دی تھی۔ اس وقت عبد اللہ کی عمر چوبیس سال کی تھی۔ اسی موقع پر عبدالمطلب نے ہالہ بنت وہب سے جو آمنہ کی رشتہ دار تھی اپنی شادی کی تھی۔ اسی ہالہ بنت وہب کے بطن سے حمزہ رضی اللہ عنہ پیدا ہوئے تھے۔ شادی کے چند روز بعد عبدالمطلب نے عبد اللہ کو ایک تجارتی قافلہ کے ساتھ بغرض تجارت ملک شام کی طرف روانہ کیا۔ واپسی میں عبد اللہ بیمار ہو کر مدینہ میں اپنے رشتہ داروں کے پاس ٹھہر گئے اور اپنی بیماری کا حال باپ کے پاس کہلا بھجوا دیا۔ مکہ میں جب عبد اللہ کی بیماری کا حال عبدالمطلب کو معلوم ہوا تو انہوں نے اپنے بیٹے حارث کو عبد اللہ کی خبر گیری

اور مکہ میں بہ حفاظت واپس لانے کے لیے بھیجا۔ حارث کے مدینہ پہنچنے سے پہلے ہی عبداللہ فوت ہو کر اپنے رشتہ دار بنو نجار کے قبرستان میں مدفون ہو چکے تھے۔ حارث نے مکہ میں واپس آ کر یہ روح فرسا اور جاں گسل خبر عبدالمطلب کو سنائی۔ عبداللہ نے اپنے بعد چند اونٹ، چند بکریاں اور ایک لونڈی ام ایمن ترکہ چھوڑا تھا۔ آمنہ حاملہ تھیں اور نبی ﷺ ابھی شکم مادری میں تھے کہ یتیم ہو گئے۔ آپ ﷺ کے والد عبداللہ کی عمر پچیس سال ہی کی تھی کہ فوت ہو گئے۔ واقعہ اصحاب الفیل کے باون یا پچپن روز کے بعد آپ ﷺ ماں کے پیٹ سے پیدا ہوئے۔ ماں نے ایام حمل ہی میں خواب میں دیکھا تھا کہ فرشتہ نے ان سے آ کر کہا کہ جو بچہ تیرے پیٹ میں ہے، اس کا نام احمد ہے۔ اس لیے ماں نے آپ کا نام احمد رکھا۔ عبدالمطلب نے اس پوتے کا نام محمد رکھا۔ ابوالفدا کی روایت کے موافق لوگوں نے تعجب کے ساتھ عبدالمطلب سے دریافت کیا کہ آپ نے اپنے خاندان کے مروجہ ناموں کو چھوڑ کر یہ نیا نام کیوں اختیار کیا؟ عبدالمطلب نے جواب دیا کہ اس لیے کہ میرا پوتا دنیا بھر کی ستائش و تعریف کا شایاں قرار پائے۔ ابن سعد رضی اللہ عنہ سے مروی ہے کہ جب رسول اللہ ﷺ پیدا ہوئے تو آپ کے ساتھ کچھ آلائش نہ نکلی جیسی کہ اور بچوں کے ساتھ بوقت پیدائش نکلتی ہے۔ آپ ﷺ ماں کے پیٹ ہی سے مختون پیدا ہوئے تھے۔ مؤرخین نے یہ بھی روایت کی ہے کہ جب آپ ﷺ پیدا ہوئے، ٹھیک اسی وقت کسرائے نوشیروان کے محل میں سخت زلزلہ آیا اور اس کے چودہ کنگرے گر گئے۔ استخر کا مشہور آتش کدہ دفعتاً بجھ گیا۔^① عبدالمطلب نے آپ کی پیدائش کے ساتویں دن اس خوشی میں قربانی کی اور تمام قریش کو دعوت دی۔

ایام طفولیت:

ابتداء بعد ولادت سات روز تک ثوبیہ نے جو ابولہب بن عبدالمطلب کی آزاد کردہ لونڈی تھی، رسول اللہ ﷺ کو دودھ پلایا۔ رسول اللہ ﷺ کے چچا حمزہ رضی اللہ عنہ کو بھی ثوبیہ نے دودھ پلایا تھا۔ اس لیے مسروق بن ثوبیہ اور حمزہ رضی اللہ عنہ دونوں آپ ﷺ کے رضائی بھائی تھے۔ آٹھویں روز شرفائے عرب کے دستور کے موافق آپ ﷺ قوم ہوازن کے قبیلہ بنی سعد کی ایک خاتون حلیمہ کے سپرد کیے گئے

① یہ بیعتی کی روایت ہے، بہ حوالہ مختصر السیرۃ فر شیخ عبداللہ۔ لیکن محمد غزالی اپنی کتاب فقہ السیرۃ، صفحہ ۲۶ پر لکھتے ہیں کہ یہ روایت درست نہیں۔

کہ وہ بطور دایہ آپ ﷺ کو دودھ پلائیں اور اپنے پاس رکھ کر پرورش کریں۔ شرفائے عرب اس لیے اور بھی اپنے بچوں کو ان بدوی عورتوں کے سپرد کرتے تھے کہ جنگل کی کھلی اور آزاد آب و ہوا میں رہ کر بچے تندرست اور مضبوط ہو جائیں نیز ان کی زبان زیادہ فصیح اور عمدہ ہو جائے، کیوں کہ بدویوں کی زبان شہریوں کی زبان کے مقابلہ میں زیادہ صاف، خالص اور فصیح ہوتی تھی۔ حلیمہ سعدیہ سال میں دو مرتبہ یعنی ہر چھٹے مہینے آپ ﷺ کو مکہ میں لاکر آپ ﷺ کی والدہ آمنہ اور آپ ﷺ کے دادا عبدالمطلب کو دکھا جاتی تھیں۔ پھر آپ ﷺ کی والدہ آمنہ نے اپنے پاس مکہ میں رکھ لیا۔ دو برس کے بعد جب کہ آپ ﷺ کی عمر چھ سال کی تھی تو آپ ﷺ کی والدہ آمنہ آپ ﷺ کو ہمراہ لے کر اپنے عزیز واقارب سے ملنے مدینہ منورہ کی طرف تشریف لے گئیں۔ ایک مہینہ رہ کر وہاں سے واپسی کے وقت مقام ابوا میں پہنچ کر حالت مسافری میں بی بی آمنہ کا انتقال ہو گیا اور آپ ﷺ کی پرورش و نگرانی کا کام آپ ﷺ کے دادا عبدالمطلب نے اپنے ذمہ لیا۔ بعض روایات سے یہ ثابت ہوتا ہے کہ نبی کریم ﷺ چار برس نہیں بلکہ پانچ سال قبیلہ بنی سعد میں حلیمہ سعدیہ کے گھر میں رہے اور اپنی والدہ کے پاس صرف ایک ہی سال یا ایک سال چند ماہ رہنے کا آپ ﷺ کو موقع ملا۔ آپ ﷺ کی عمر قریباً پانچ سال کی تھی اور آپ ﷺ اپنے رضائی بھائی، بہنوں یعنی حلیمہ کے بچوں اور بنی سعد کے ہم عمر لڑکوں کے ساتھ گھر سے باہر بکریاں چرا رہے تھے کہ واقعہ شق صدر وقوع میں آیا۔ سیرۃ ابن ہشام کی روایت کے موافق حلیمہ بنت ابی ذویب اس واقعہ کو اس طرح بیان کرتی ہیں کہ ایک روز میرے دونوں بچے ڈرتے ہوئے میرے پاس آئے اور کہا کہ دو سفید پوش آدمی ہمارے قریبی بھائی کو پکڑ کر لے گئے اور ان کا سینہ چاک کر ڈالا۔ میں اور میرا شوہر (حارث بن عبد العزیٰ) دونوں اس مقام پر گئے۔ دیکھا کہ خوف کے مارے آپ کا رنگ فق ہے۔ میں نے دوڑ کر آپ کو گلے لگایا اور حال دریافت کیا تو آپ ﷺ نے فرمایا کہ دو سفید پوش آدمی میرے پاس آئے اور مجھ کو چت لٹا کر میرا سینہ چاک کیا۔ میرا دل نکالا، پھر اس میں سے کوئی چیز نکال لی۔ حلیمہ نے دیکھا تو کسی زخم یا خون کا نشان نہ تھا۔ انہوں نے یہ سمجھ کر کہ اس لڑکے پر کسی جن وغیرہ کا کوئی اثر ہو گیا ہے آپ ﷺ کو دیر تک اپنے پاس رکھنا مناسب نہ سمجھا اور آپ ﷺ کو اپنی والدہ کے پاس مکہ میں لاکر تمام کیفیت سنا دی اور اپنا خیال ظاہر کیا کہ اس لڑکے پر کسی جن کا اثر ہو گیا ہے۔ آمنہ

نے سن کر فرمایا کہ نہیں کوئی فکر کی بات نہیں۔ میرا یہ بیٹا دنیا میں عظیم الشان مرتبہ پانے اور غیر معمولی انسان بننے والا ہے۔ یہ ہر آفت اور ہر صدمہ سے محفوظ رہے گا اور اللہ تعالیٰ اس کی حفاظت کرے گا۔ کیوں کہ جب یہ میرے پیٹ میں تھا تو ایام حمل میں، میں نے بہت سی بشارتیں خواب میں فرشتوں سے سنیں اور اس کی بہت سی کرامتیں دیکھی ہیں۔^① صحیح مسلم میں انس بن مالک رضی اللہ عنہ سے روایت ہے کہ ایک روز جبکہ آپ ﷺ مکہ میں لڑکوں کے ساتھ کھیل رہے تھے، جبرائیل علیہ السلام آپ ﷺ کے پاس آئے، آپ ﷺ کا دل چیرا اور ایک قطرہ نکال کر کہا کہ یہ شیطان کا حصہ تھا۔ بعد اس کے آپ ﷺ کا دل سونے کے طشت میں آب زمزم سے دھویا، پھر اس کو اسی طرح جہاں رکھا ہوا تھا رکھ دیا۔^②

عبدالطلب کی وفات:

دو برس تک عبدالطلب کی سرپرستی و نگرانی میں پرورش پا کر آپ ﷺ آٹھ سال کی عمر کو پہنچے تھے کہ عبدالطلب کا بھی انتقال ہو گیا۔ اب عبدالطلب کا جنازہ اٹھا تو آپ ﷺ چشم پر آب جنازہ کے ساتھ تھے۔ عبدالطلب نے مرنے سے پہلے آپ ﷺ کے متعلق یہ انتظام کر دیا تھا کہ آپ ﷺ کو اپنے بیٹے ابوطالب کی کفالت میں دے کر خاص طور پر وصیت کی تھی کہ اس لڑکے یعنی اپنے بھتیجے کی خبر گیری میں کوتاہی نہ کرنا۔ آپ ﷺ کے اور بھی چچا یعنی عبدالطلب کے بیٹے موجود تھے لیکن عبدالطلب نے جو بہت ہی ذی ہوش انسان تھے، آپ ﷺ کو ابوطالب کے سپرد اس لیے کیا تھا کہ ابوطالب اور عبداللہ ایک ہی ماں سے پیدا ہوئے تھے۔ لہذا ابوطالب کو اپنے حقیقی بھائی عبداللہ کے بیٹے سے زیادہ محبت ہو سکتی تھی۔ عبدالطلب کا یہ خیال بالکل درست ثابت ہوا اور ابوطالب نے باپ کی وصیت کو بڑی خوبی و جواں مردی کے ساتھ پورا کیا۔

ابوطالب کی کفالت:

ابوطالب نبی ﷺ کو اپنے بچوں سے بڑھ کر عزیز رکھتے اور کبھی آپ ﷺ کو اپنی آنکھوں سے اوجھل نہ ہونے دیتے تھے حتیٰ کہ رات کے وقت بھی اپنے پاس ہی سلاتے تھے۔ آپ ﷺ کی

① سیرت ابن ہشام، صفحہ ۸۳ تا ۸۶۔

② صحیح مسلم، کتاب الایمان، باب الاسراء۔

طفولیت کا زمانہ عرب کے دوسرے لڑکوں کی نسبت بہت ہی عجیب گزرا۔ آپ ﷺ کو لڑکوں میں کھیلنے اور آوارہ پھرنے کا مطلق شوق نہ تھا بلکہ آپ ﷺ ان کی صحبت سے بیزار اور دور و نفور ہی رہتے اور خلوت کو زیادہ پسند کرتے تھے۔ اللہ تعالیٰ نے آپ ﷺ کو ہر ذیل خصلت اور خسیس عادت سے محفوظ و مامون رکھا۔ ایک مرتبہ کا ذکر ہے کہ آپ ﷺ چند نوجوانان قریش کے ساتھ کسی شادی کی مجلس میں جانے اور شریک ہونے کے لیے مجبور کیے گئے جہاں رقص و سرود کا ہنگامہ بھی تھا۔ جوں ہی آپ ﷺ مجلس میں داخل ہوئے تو آپ ﷺ کو یکا یک نیند آ گئی۔ تمام رات اسی طرح سوتے رہے یہاں تک کہ رات ختم ہونے پر مجلس برخاست ہوئی اور لوگ منتشر ہو گئے، تب کہیں آپ ﷺ کی آنکھ کھلی اور اس طرح آپ ﷺ مکروہات مجلس میں کوئی حصہ نہ لے سکے۔

آپ ﷺ کی عمر غالباً سات برس کی تھی جب قریش مکہ نے خانہ کعبہ کی تعمیر جس کو سیلاب نے نقصان پہنچا دیا تھا دوبارہ شروع کی، اس تعمیر کے وقت آپ ﷺ بھی پتھر ڈھوتے اور اٹھا اٹھا کر معماروں کو دیتے تھے۔ آپ ﷺ نے تہ بند باندھ رکھا تھا جو چلنے پھرنے اور پتھر اٹھا کر لے جانے میں کسی قدر دقت پیدا کرتا تھا۔ چونکہ سات برس کی عمر کے بچے کا ننگا پھرنا وہ لوگ کچھ معیوب نہ جانتے تھے، اس لیے آپ ﷺ کے بچا عباس رضی اللہ عنہ نے آپ ﷺ کو تہ بند کی دقت سے آزاد کرنے کے لیے آپ ﷺ سے کچھ کہے بغیر تہ بند کا سرا پلا کر جھٹکا دیا اور آپ ﷺ کو ننگا کر دیا۔ آپ ﷺ اس قدر شرم و حیا رکھتے تھے کہ ننگے ہوتے ہی بیہوش ہو گئے اور لوگوں کے سامنے اپنے ننگے ہونے کو برداشت نہ کر سکے۔ سب کو آپ ﷺ کی اس شرم و حیا کے معلوم ہونے سے تعجب ہوا اور فوراً تہ بند باندھ دیا گیا۔^①

پہلا سفر شام:

آپ ﷺ کی عمر بارہ سال کی تھی کہ ابوطالب ایک تجارتی قافلہ کے ہمراہ کچھ مال تجارت لے کر شام کی طرف جانے لگے اور آپ ﷺ کو مکہ ہی میں چھوڑنا چاہا۔ چونکہ آپ ﷺ ابوطالب کی کفالت میں آ کر ہمہ وقت ان کے ساتھ رہتے تھے، اس جدائی کو برداشت نہ کر سکے۔ ابوطالب نے بھینچے کی دل شکنی گوارا نہ کی اور آپ ﷺ کو بھی اپنے ہمراہ ملک شام کی طرف لے گئے۔ ملک شام

① صحیح بخاری، کتاب الصلوٰۃ، حدیث ۳۶۲

کے جنوبی حصہ میں ایک مقام بصری ہے۔ جب قافلہ وہاں پہنچا تو ایک عیسائی راہب نے جو وہاں رہتا تھا اور جس کا نام بجیرا تھا، آپ ﷺ کو دیکھا اور پہچان لیا کہ یہی نبی آخر الزماں ہے۔ بجیرا ابوطالب کے پاس آیا اور کہا کہ یہ تمہارا بھتیجا نبی مبعوث ہونے والا ہے۔ اس کے اندر وہ علامات موجود ہیں جو نبی آخر الزماں کے متعلق توریت و انجیل میں لکھی ہیں۔ لہذا مناسب یہ ہے کہ تم اس کو آگے نہ لے جاؤ اور یہودیوں کے ملک میں داخل نہ ہونا مبادا کہ اس کو کوئی گزند پہنچے۔ ابوطالب نے بجیرا راہب کی یہ باتیں سن کر اپنا مال جلدی جلدی و ہیں فروخت کر دیا اور آپ ﷺ کو لے کر مکہ مکرمہ کی طرف واپس چلے آئے۔ ابوطالب کو باوجود اس کے کہ ملک شام کے شہروں میں داخل نہیں ہوئے، اس سفر میں بہت منافع ہوا۔ ایک روایت میں یہ بھی مذکور ہے کہ ابوطالب نے بجیرا راہب کی باتیں سن کر آپ ﷺ کو وہیں سے مکہ کی طرف واپس بھجوا دیا اور خود قافلہ کے ہمراہ آگے چلے گئے۔^①

حرب فجار (یعنی پہلی شرکت جنگ):

مقام عکاظ میں بڑا بھاری میلہ لگتا تھا۔ اس میلہ میں مشاعرے منعقد ہوتے تھے۔ گھوڑ دوڑ ہوتی تھی، پہلوانوں کی کشتیاں اور فنون سپاہ گری کے دنگل بھی ہوتے تھے۔ عرب کے تمام قبائل جنگ جوئی میں حد سے بڑھے ہوئے تھے اور بات بات پر تلواریں کھینچ جاتی تھیں۔ عکاظ کے میلہ میں کسی معمولی سی بات پر قبیلہ ہوازن اور قبیلہ قریش کے درمیان چھیڑ چھاڑ شروع ہو گئی۔ اول تو دونوں قبیلوں کے سمجھ دار لوگوں نے بات کو بڑھنے نہ دیا اور معاملہ رفع دفع ہو گیا لیکن شرپسند لوگ بھی ہر قوم میں بکثرت ہوا کرتے ہیں۔ نتیجہ یہ ہوا کہ معاملہ درست ہونے کے بعد پھر بگڑا اور جدال و قتال کا بازار گرم ہوا۔ یہ لڑائی محرم الحرام میں لڑنا سخت گناہ کا کام تھا۔ اس مہینے میں جاری شدہ لڑائیاں بھی ملتوی ہو جاتی تھیں۔ یہ لڑائی چار بڑی بڑی لڑائیوں کا ایک سلسلہ تھی اور ہر پہلی لڑائی دوسری لڑائی سے زیادہ سخت و شدید ہوتی تھی، کیونکہ قبیلہ ہوازن کے ساتھ قیس عیلان کے تمام دوسرے

① مختصر السیرۃ مؤلف شیخ عبداللہ صفحہ ۱۶۔ حوالہ الرجیح الختم سیرت ابن ہشام، صفحہ ۹۰۔ سنن ترمذی، ابواب المناقب ماجاء فی بدء نبوة النبی ﷺ کے تحت جو حدیث مرقوم ہے، اس کے مطابق رسول اللہ ﷺ کے ساتھ ابوطالب نے بلال رضی اللہ عنہ کو بھی بھیجا۔ محقق العصر فی الحدیث شیخ ناصر الدین الالبانی رضی اللہ عنہ اس حدیث کی تخریج میں کہتے ہیں کہ یہ درست نہیں۔ کیونکہ بلال رضی اللہ عنہ تو اس وقت پیدا بھی نہیں ہوئے تھے۔

قبائل اور قریش کے ساتھ کنانہ کے تمام قبائل کیلے بعد دیگرے شامل ہوتے گئے اور یہ لڑائی ترقی کر کے قبائل قیس اور قبائل کنانہ کی لڑائی بن گئی۔ آخری چوتھی لڑائی نہایت ہی سخت اور زبردست لڑائی تھی، جس میں بعض سرداروں نے خود اپنے پاؤں میں اس لیے بیڑیاں ڈلوائی تھیں کہ میدان جنگ سے کسی طرح بھی بھاگ نہ سکیں۔ اسی آخری چوتھی لڑائی میں پہلی مرتبہ نبی ﷺ بھی مسلح ہو کر شریک جنگ ہوئے۔ بنو کنانہ میں ہر قبیلہ کا سالار جدا جدا تھا۔ چنانچہ بنو ہاشم کے سردار آپ ﷺ کے چچا زبیر بن عبدالمطلب تھے اور ساری فوج یعنی تمام بنو کنانہ کا سپہ سالار اعظم حرب بن امیہ تھا۔ نبی ﷺ کی عمر اس وقت پندرہ سال کی تھی۔ آپ ﷺ کے سپرد یہ خدمت تھی کہ آپ ﷺ اپنے چچوں کو تیراٹھا اٹھا کر دیتے جاتے تھے۔^① آپ کو خود کسی سے مقابلے اور قتال کا موقع نہیں ملا۔ اس لڑائی میں اول تو بنو ہوازن غالب نظر آتے تھے، بالآخر بنو کنانہ غالب اور قبائل قیس مغلوب ہوئے۔ ابن خلدون کی روایت کے موافق حرب بنو کنانہ کی عمر دس برس کی تھی، مگر صحیح یہ ہے کہ حرب بنو کنانہ ۵۸۱ء میں واقع ہوئی اور آپ ﷺ کی عمر اس وقت پندرہ سال کی تھی۔

تجارت:

نبی اکرم ﷺ جوان ہوئے تو تجارت کی طرف آپ ﷺ کی توجہ ہوئی۔ آپ ﷺ کے چچا ابوطالب نے بھی آپ ﷺ کے لیے اسی شغل کو پسند کیا۔ آپ ﷺ تجارتی قافلوں کے ہمراہ مال تجارت لے کر کئی مرتبہ گئے اور ہر مرتبہ منافع ہوا۔ ان سفروں میں لوگوں نے آپ ﷺ کی دیانت وامانت اور خوش معاملگی کا بغور معائنہ کیا۔ نیز شہر مکہ میں جن لوگوں سے بھی آپ ﷺ کا معاملہ ہوا، سب ہی نے آپ ﷺ کو بے حد امین، صادق القول، راست کردار اور خوش معاملہ پایا۔ عبداللہ بن ابی الحساء رضی اللہ عنہ ایک صحابی بیان کرتے ہیں کہ بعثت سے پہلے اسی زمانے میں، میں نے نبی اکرم ﷺ سے کوئی معاملہ کی بات کی، ابھی بات ختم نہ ہوئی تھی کہ مجھ کو کسی ضرورت سے دوسری طرف جانا پڑا اور جاتے ہوئے آپ ﷺ سے کہہ گیا کہ آپ یہیں ٹھہرے رہیں، میں ابھی واپس آ کر معاملہ ختم کر دوں گا۔ وہاں سے جدا ہو کر مجھ کو اپنا وعدہ یاد نہ رہا۔ جب تیسرے دن اس طرف کو گزرا تو دیکھا کہ نبی اکرم ﷺ اسی جگہ کھڑے ہیں۔ آپ ﷺ نے مجھ کو دیکھ کر صرف اسی قدر کہا کہ مجھ کو تم نے

① سیرت ابن ہشام، صفحہ ۹۲۔

تکلیف و محنت میں ڈال دیا۔ میں اس وقت تک اسی جگہ تمہارے انتظار میں ہوں۔ اسی طرح سائب رضی اللہ عنہ ایک صحابی تھے وہ جب ایمان لائے تو بعض لوگوں نے نبی اکرم صلی اللہ علیہ وسلم کی خدمت میں ان کی تعریف بیان کی۔ آپ صلی اللہ علیہ وسلم نے فرمایا کہ میں سائب کو تم سے زیادہ جانتا ہوں۔ سائب رضی اللہ عنہ نے عرض کیا کہ میرے ماں باپ آپ صلی اللہ علیہ وسلم پر قربان ہوں! آپ صلی اللہ علیہ وسلم ایک مرتبہ تجارت میں میرے شریک رہے تھے اور آپ صلی اللہ علیہ وسلم نے معاملہ ہمیشہ صاف رکھا۔

خدیجہ رضی اللہ عنہا کی پیش کش:

قبیلہ بنو اسد کی ایک معزز خاتون خدیجہ بنت خویلد رضی اللہ عنہا قریش میں ایک مال دار عورت سمجھی جاتی تھیں۔ وہ بیوہ تھیں اور اب تک دو خاندانوں سے شادی کر چکی تھیں۔ ان کے دوسرے خاوند نے بہت کچھ مال و اسباب چھوڑا تھا۔ خدیجہ رضی اللہ عنہا اپنے کارندوں کے ہاتھ شام، عراق اور یمن کی طرف مال تجارت روانہ کیا کرتی رہتی تھیں۔ نبی اکرم صلی اللہ علیہ وسلم کی دیانت و امانت کا شہرہ سن کر انہوں نے اپنے بھتیجے قطیمہ کی معرفت اس امر کی خواہش ظاہر کی کہ نبی اکرم صلی اللہ علیہ وسلم ان کا مال تجارت لے کر شام کی طرف جائیں اور بطور کارندہ خدمات تجارت انجام دیں۔ آپ صلی اللہ علیہ وسلم نے اپنے چچا ابوطالب کے مشورہ کے بعد اس خواہش کو منظور کر لیا اور خدیجہ رضی اللہ عنہا نے آپ صلی اللہ علیہ وسلم کے لیے معقول معاوضہ مقرر کر دیا۔ چنانچہ آپ صلی اللہ علیہ وسلم خدیجہ رضی اللہ عنہا کے مہتمم مال تجارت ہو کر شام کی طرف روانہ ہوئے۔ اس سفر میں خدیجہ رضی اللہ عنہا کا غلام میسرہ اور خدیجہ رضی اللہ عنہا کا ایک عزیز خزیمہ ابن حکیم بھی نبی اکرم صلی اللہ علیہ وسلم کے ہمراہ تھے۔

شام کا دوسرا سفر:

یہ تجارتی قافلہ جس کے ہمراہ آپ صلی اللہ علیہ وسلم خدیجہ رضی اللہ عنہا کا مال لے کر روانہ ہوئے تھے ملک شام میں داخل ہو کر ایک صومعہ کے قریب ٹھہرا۔ اس صومعہ میں ایک راہب رہتا تھا جس کا نام نسطورا تھا۔ نسطورا نے نبی اکرم صلی اللہ علیہ وسلم کو دیکھا تو اپنے صومعہ سے بعض کتب سماویہ لے کر آیا۔ اس نے آپ صلی اللہ علیہ وسلم کے پاس آ کر آپ صلی اللہ علیہ وسلم کے جسم اور چہرے کی دیکھ بھال شروع کی۔ کبھی آپ کو دیکھتا کبھی کتب سماویہ کو پڑھتا اور مقابلہ کرتا۔ اس عجیب کیفیت کو دیکھ کر خزیمہ کے دل میں شک پیدا ہوا اور اس نے بلند آواز سے ”یا آل غالب“ کہا یعنی آل غالب! جلدی مد کو پہنچو۔ یہ آواز سن کر قافلہ کے تمام قریش دوڑ پڑے۔ نسطورا اس طرح قریش کو آتے دیکھ کر وہاں سے بھاگا اور اپنے صومعہ کی

چھت پر جا بیٹھا۔ وہاں سے قافلہ والوں کو بتایا کہ خطرہ کی کوئی بات نہیں تھی۔ میں اس شخص کا جو تمہارے ساتھ ہے، کتب ساویہ دیکھ دیکھ کر معائنہ کر رہا تھا۔ نبی آخر الزماں کی جو جو علامات اور خط و خال ہماری کتابوں میں لکھی ہیں، وہ سب اس میں موجود ہیں۔ یہ سن کر سب کو اطمینان ہوا، اس سفر میں بھی قافلہ کا مال بہت منافع سے فروخت ہوا۔ اسی طرح آپ ﷺ کئی مرتبہ خدیجہ رضی اللہ عنہا کا مال لے کر بحرین، یمن اور شام کی طرف گئے۔ ہر مرتبہ تجارت میں خوب نفع ہوا۔^①

نکاح:

آپ ﷺ کی دیانت، امانت، خوش اخلاقی، پاکبازی، شرافت، نجابت وغیرہ خدمتہ الکبریٰ رضی اللہ عنہا سے پوشیدہ نہ تھیں۔ اگرچہ مکہ کے شرفاء و امراء میں سے ہر ایک خدمتہ الکبریٰ رضی اللہ عنہا سے نکاح کا آرزو مند تھا مگر انہوں نے خود نفیسہ نامی عورت کے ذریعہ سے اور بہ روایت دیگر عاتکہ بنت عبدالمطلب کے ذریعہ سے نبی اکرم ﷺ کی خدمت میں شادی کا پیغام بھیجا۔ آپ ﷺ کے چچا ابوطالب نے بھی اس رشتہ کو منظور کر لیا۔ ابوطالب ہی نے خطبہ نکاح پڑھا۔ اس مجلس نکاح میں عمر بن اسد اور ورقہ بن نوفل وغیرہ خدمتہ الکبریٰ رضی اللہ عنہا کے تمام قریبی رشتہ دار اسی طرح نبی اکرم ﷺ کے رشتہ دار سب موجود تھے۔ نکاح کے وقت آپ ﷺ کی عمر پچیس سال کی اور خدمتہ الکبریٰ رضی اللہ عنہا کی عمر چالیس سال کی تھی۔ خدمتہ الکبریٰ رضی اللہ عنہا کے بطن سے آپ ﷺ کے تین بیٹے اور چار بیٹیاں پیدا ہوئیں۔^②

صادق اور الامین کا خطاب:

نہ صرف مکہ مکرمہ بلکہ تمام ملک عرب میں آپ ﷺ کی نیکی، خوش اطواری، دیانت، امانت اور راست بازی کی اس قدر شہرت ہو گئی تھی کہ لوگ آپ ﷺ کو نام لے کر نہیں بلکہ الصادق یا الامین کہہ کر پکارتے تھے۔ تمام ملک عرب میں ایک آپ ﷺ ہی کی ذات تھی جو الصادق یا الامین کی مشارالیه سمجھی جاتی تھی اور انہیں ناموں سے لوگ آپ ﷺ کو پہچانتے اور یاد کرتے تھے۔ مسز اینی سینٹ ہندوستان میں تھیو سوفیکل سوسائٹی کی پیشوا اور بڑی مشہور انگریز عورت ہے۔ وہ لکھتی ہے کہ:

① سیرت ابن ہشام، صفحہ ۹۸۔

② سیرت ابن ہشام، صفحہ ۹۸ و ۹۹۔

”پیغمبر اعظم (نبی اکرم ﷺ) کی جس بات نے میرے دل میں ان کی عظمت و بزرگی قائم کی ہے، وہ ان کی وہ صفت ہے جس نے ان کے ہم وطنوں سے الامین (بڑا دیانت دار) کا خطاب دلوایا۔ کوئی صفت اس سے بڑھ کر نہیں ہو سکتی اور کوئی بات اس سے زیادہ مسلم اور غیر مسلم دونوں کے لیے قابل اتباع نہیں۔ ایک ذات جو مجسم صدق ہو، اس کے اشرف ہونے میں کیا شک ہو سکتا ہے۔ ایسا ہی شخص اس قابل ہے کہ پیغام حق کا حامل ہو۔“

تجدید حلف الفضول:

کسی پرانے زمانے میں ملک عرب کے بعض شخصوں نے مل کر آپس میں یہ عہد کیا تھا کہ ہم ہمیشہ مظلوم کی طرف داری اور ظالم کا مقابلہ کریں گے۔ اس جماعت میں جس قدر اشخاص شامل تھے، اتفاقاً ان سب کے ناموں میں فضل کا لفظ آتا تھا۔ اسی لیے ان کے اس عہد کو حلف الفضول کے نام سے تعبیر کرنے لگے۔ یہ جماعت اب ملک عرب میں باقی نہ رہی تھی مگر اس کا تذکرہ لوگوں کی زبان پر آ جاتا تھا۔ حرب بن جبار کے بعد نبی اکرم ﷺ کے چچا زبیر بن عبدالمطلب رضی اللہ عنہ کے دل میں یہ تحریک پیدا ہوئی کہ اس تحریک کو پھر از سر نو تازہ کیا جائے۔ چنانچہ بعض اشخاص نے عبد اللہ بن جدعان کے مکان پر جمع ہو کر قسم کھائی کہ ہم ہمیشہ ظالم کا مقابلہ اور مظلوم کی مدد کریں گے۔ اس قسم میں نبی اکرم ﷺ بھی جو اس زمانے میں لڑکے ہی تھے، شریک تھے۔ اب جبکہ آپ ﷺ جوان ہو گئے تو آپ ﷺ نے اکثر قبیلوں کے سرداروں اور سمجھ دار لوگوں کو ملک کی بدامنی، مسافروں کے لٹنے، ضعیفوں اور غریبوں پر زبردستوں اور امیروں کے ظلم کرنے کا حال بیان فرما کر ان سب باتوں کی اصلاح کے لیے آمادہ کیا۔ بالآخر ایک انجمن قائم ہو گئی جس میں بنو ہاشم، بنو عبدالمطلب، بنو اسد، بنو زہرہ، بنو تمیم شامل ہوئے مگر اس انجمن کے ہر ایک ممبر کو یہ اقرار کرنا پڑتا تھا کہ

۱۔ ہم ملک سے بدامنی دور کریں گے

۲۔ مسافروں کی حفاظت کیا کریں گے۔

۳۔ غریبوں کی امداد کیا کریں گے۔

۴۔ زبردستوں کو ظلم کرنے سے روکیں گے۔

اس انجمن کے ذریعے سے اللہ کی مخلوق کو بہت کچھ نفع پہنچنے لگا تھا۔ زمانہ نبوت میں بھی

آپ ﷺ فرمایا کرتے تھے کہ اگر آج بھی کوئی اس معاہدہ کے نام سے مجھ کو بلائے اور مدد طلب کرے تو میں اس کا جواب دوں گا۔^①

قبائل قریش میں آپ ﷺ کا حاکم مقرر ہونا:

خانہ کعبہ میں کسی بداحتیاطی کے سبب سے آگ لگ گئی تھی جس کے صدمہ سے دیواریں بھی جا بجا شق ہو گئی تھیں۔ قریش نے ارادہ کیا کہ اس عمارت کو منہدم کر کے پھر از سر نو تعمیر کیا جائے۔ اس رائے پر تو سب کا اتفاق ہو گیا لیکن کھڑی ہوئی عمارت کو منہدم کرنے پر کوئی آمادہ نہ ہوتا تھا اور سب ڈرتے تھے۔ آخر سرداران قریش میں سے ولید بن مغیرہ نے اس کام کو شروع کر دیا، پھر رفتہ رفتہ تمام قبائل اس انہدام کے کام میں شریک ہو گئے۔ اسی زمانہ میں بندرگاہ جدہ کے قریب ایک جہاز ٹوٹ کر ناکارہ ہو گیا تھا۔ اس کا حال معلوم ہوا تو قریش نے اپنے معتمد آدمیوں کو بھیج کر اس جہاز کی لکڑی خرید لی اور کارآمد لکڑیاں اونٹوں پر لاد کر مکہ میں لے آئے۔ یہ لکڑی خانہ کعبہ کی چھت کے لیے خریدی گئی تھی۔ کعبہ کی دیواروں کو منہدم کرتے ہوئے جب تعمیر ابراہیمی کی بنیادوں تک پہنچے تو پھر تعمیر شروع کر دی۔ چونکہ چھت کے لیے پوری لکڑی نہ تھی، اس لیے خانہ کعبہ کو ابراہیمی بنیادوں پر پورا تعمیر نہیں کیا بلکہ ایک طرف تھوڑی جگہ چھوڑ دی۔ اب تعمیر بلند ہوتے ہوتے اس مقام تک پہنچ گئی کہ حجر اسود رکھا جائے۔ قبائل قریش میں ایک سخت فساد اور جنگ عظیم کے سامان پیدا ہو گئے۔ یہ جھگڑا اس بات پر ہوا کہ ہر ایک قبیلہ کا سردار یہ چاہتا تھا کہ حجر اسود کو میں اپنے ہاتھ سے رکھوں۔ قبائل میں ایک دوسرے کے خلاف ضد پیدا ہو گئی اور ہر طرف سے تلواریں کھینچ گئیں۔ بنو عبدالدار مرنے اور مارنے پر قسم کھا بیٹھے۔ اس جھگڑے میں پانچ روز تک تعمیر کا کام بند رہا۔ آخر قبائل قریش خانہ کعبہ میں جمع ہوئے اور ایک مجلس منعقد کی گئی۔ اس مجلس میں ابوامیہ بن مغیرہ نے تجویز پیش کی کہ اب جو شخص سب سے پہلے خانہ کعبہ میں داخل ہوتا ہوا نظر آئے اسی کو حکم مقرر کیا جائے، وہ جو فیصلہ کرے سب اس پر رضامند ہو جائیں۔ لوگوں نے نگاہ اٹھا کر جو دیکھا تو نبی اکرم ﷺ داخل ہو رہے تھے۔ سب نے آپ ﷺ کو دیکھتے ہی ”الایمن، الایمن“ پکارا اور کہا کہ آپ (ﷺ) کے فیصلہ پر ہم رضامند ہیں۔ آپ ﷺ اس مجلس میں داخل ہوئے تو سب نے معاملہ کو آپ ﷺ کی

① سیرت ابن ہشام و مختصر السیرۃ شرح عبد اللہ بن حوالہ الرقی المختوم، صفحہ ۹۰۔

طرف رجوع کیا اور کہا کہ آپ جس کے حق میں جا ہیں فیصلہ کر دیں۔ ہم آپ کے فیصلہ پر رضامند ہیں۔ یہ ذرا سوچنے اور غور کرنے کا موقع ہے کہ جس عزت اور شرف کو ہر قبیلہ حاصل کرنا چاہتا تھا اور خون سے بھرے ہوئے پیالے میں انگلیاں ڈال ڈال کر اس زمانے کی رسم کے موافق مرنے مارنے پر شدید وغلیظ قسمیں کھا چکے تھے، اس عزت و شرف کے معاملہ کو نبی اکرم ﷺ کے سپرد کرنے میں سب مطمئن ہیں۔ جو اس امر کی دلیل ہے کہ آپ ﷺ کی دیانت اور منصف مزاجی پر سب ایمان لائے ہوئے تھے۔ آپ ﷺ نے معاملہ سے آگاہ ہو کر اسی وقت ذرا سی دیر میں جھگڑے کو ختم کر دیا اور تمام..... بوڑھے اور تجربہ کار سرداران قریش آپ ﷺ کی ذہانت، قوت فیصلہ اور منصف مزاجی کو دیکھ کر حیران رہ گئے اور سب نے بالاتفاق احسنت و مرحبا کی صدائیں بلند کیں۔ آپ ﷺ نے اس طرح فیصلہ کیا کہ ایک چادر بچھائی۔ اس پر حجر اسود اپنے ہاتھ سے رکھ دیا۔ پھر ہر ایک قبیلہ کے سردار سے کہا کہ چادر کے کنارے کو پکڑ لو۔ چنانچہ تمام سرداران قریش نے مل کر اس چادر کے کنارے چاروں طرف سے پکڑ کر پتھر کو اٹھایا۔ جب پتھر اس مقام پر پہنچ گیا جہاں اس کو نصب کرنا تھا تو آپ ﷺ نے چادر سے اٹھا کر وہاں نصب کر دیا۔ کسی کو کوئی شکایت باقی نہ رہی اور سب آپس میں رضامند رہے۔ اس واقعہ میں عتبہ بن ربیعہ بن عبد شمس، اسود بن مطلب بن اسد بن عبد العزیٰ، ابو حذیفہ بن مغیرہ بن عمر بن مخزوم اور قیس بن عدی السہمی چار شخص بہت پیش پیش تھے اور کسی طرح دوسرے کے حق میں معاملہ کو چھوڑنا نہ چاہتے تھے۔ اس فیصلہ سے یہ چاروں بہت خوش اور مسرور تھے۔^① اگر ملک عرب میں یہ جنگ چھڑ جاتی تو یقیناً یہ ان تمام لڑائیوں سے زیادہ ہیبت ناک اور تباہ کن جنگ ثابت ہوتی جو اب تک زمانہ جاہلیت میں ہو چکی تھیں۔ جس زمانہ میں آپ ﷺ نے اس حجر اسود والے جھگڑے کا فیصلہ کیا ہے، آپ ﷺ کی عمر ۳۵ سال کی تھی۔

غریبوں کی کفالت:

آپ ﷺ کی عزت اور قبولیت مکہ میں غالباً سب پر فائق تھی۔ کوئی آپ ﷺ کا دشمن نہ تھا۔ آپ ﷺ سے محبت کرنے والے اور آپ ﷺ کو عزت کی نگاہ سے دیکھنے والے بہت تھے۔ آپ ﷺ کی دانائی، خوش اطواری، راست کرداری اور دیانت و امانت کا تمام ملک میں چرچا تھا۔

① سیرت ابن ہشام، صفحہ ۹۹ تا ۱۰۱۔ نیز دیکھیے تفسیر ابن کثیر، تفسیر آیت ﴿وَإِذْ يُرْفَعُ إِبْرَاهِيمُ الْقَوَاعِدَ﴾ (البقرہ: ۱۲۵)

تجارت آپ ﷺ کا پیشہ تھا اور خدمتِ الکبریٰ ﷺ سے شادی کرنے کے بعد آپ فارغ البالی سے زندگی بسر کرتے تھے۔ ایک مرتبہ قحط کے ایام تھے۔ آپ ﷺ کے چچا ابوطالب عیال دار آدمی تھے، ان کی عزت و عظمت بزرگی خاندان اور سردار بنی ہاشم ہونے کے سبب سے بہت تھی مگر افلاس و تنگی کے ساتھ ان کی گزراوقات ہوتی تھی۔ نبی اکرم ﷺ نے ابوطالب کی عسرت و تنگی کا حال دیکھ کر اپنے دوسرے چچا عباس بن عبدالمطلب رضی اللہ عنہ سے کہا کہ آج کل قحط کا زمانہ ہے اور ابوطالب کا کنبہ بڑا ہے۔ مناسب یہ ہے کہ ان کے ایک لڑکے کو آپ اپنے گھر میں لے آئیں اور ایک کو میں لے آؤں۔ اس طرح ان کا بوجھ ہلکا ہو جائے گا۔ عباس بن عبدالمطلب رضی اللہ عنہ نے اس مشورہ کو پسند کیا اور دونوں ابوطالب کی خدمت میں پہنچے اور اپنی خواہش بیان کی۔ ابوطالب نے کہا کہ عقیل کو تو میرے پاس رہنے دو اور باقیوں کو اگر تمہاری خواہش ہے تو لے جاؤ۔ چنانچہ جعفر بن ابوطالب رضی اللہ عنہ کو تو عباس بن عبدالمطلب رضی اللہ عنہ اپنے گھر لے گئے اور علی بن ابی طالب رضی اللہ عنہ کو نبی اکرم ﷺ اپنے گھر لے آئے۔ یہ واقعہ اسی سال کا ہے جس سال تعمیر کعبہ ہوئی یعنی نبی اکرم ﷺ کی عمر ۳۵ سال کی تھی اور علی رضی اللہ عنہ کی عمر پانچ سال کے قریب تھی مگر یہ تعمیر کعبہ کے بعد کے واقعہ سے پہلے کا ہے۔

زید بن حارث رضی اللہ عنہ سے آپ ﷺ کی محبت:

خدمتِ الکبریٰ ﷺ کے بھتیجے حکیم بن حزام کہیں سے ایک غلام خرید کر لائے تھے۔ انہوں نے وہ اپنی پھوپھی خدمتِ الکبریٰ ﷺ کی نذر کیا۔ خدمتِ الکبریٰ ﷺ نے اس غلام کو نبی اکرم ﷺ کی نذر کیا۔ یہی غلام زید بن حارث رضی اللہ عنہ تھے۔ یہ درحقیقت ایک آزاد عیسائی خاندان کے لڑکے تھے۔ کسی لوٹ مار میں قید ہو کر اور غلام بنا کر فروخت کر دیے گئے تھے۔ کچھ دنوں کے بعد زید رضی اللہ عنہ کے باپ حارث اور ان کے چچا کعبہ کو پتہ چلا کہ زید رضی اللہ عنہ مکہ میں کسی شخص کے پاس بطور غلام رہتے ہیں۔ وہ دونوں مکہ میں آئے اور نبی اکرم ﷺ کی خدمت میں حاضر ہو کر عاجزانہ درخواست پیش کی کہ زید رضی اللہ عنہ کو آزاد کر کے ہمارے سپرد کر دیجیے۔ آپ ﷺ نے فوراً ان کی درخواست منظور فرمائی اور کہا کہ اگر زید رضی اللہ عنہ تمہارے ساتھ جانا چاہتا ہے تو میری طرف سے اس کو اجازت ہے۔ چنانچہ زید رضی اللہ عنہ بلوائے گئے۔ آپ ﷺ نے زید رضی اللہ عنہ سے کہا کہ ان دونوں شخصوں کو تم پہچانتے ہو کہ کون ہیں؟ زید رضی اللہ عنہ نے کہا کہ ہاں! یہ میرے والد اور چچا ہیں۔ آپ ﷺ نے فرمایا کہ یہ تم کو لینے آئے

ہیں۔ میری طرف سے تم کو اجازت ہے کہ ان کے ہمراہ چلے جاؤ۔ زید رضی اللہ عنہ نے کہا: ”میں تو آپ صلی اللہ علیہ وسلم کو چھوڑ کر ہرگز جانا نہیں چاہتا۔“ زید رضی اللہ عنہ کے باپ حارث نے خفا ہو کر زید رضی اللہ عنہ سے کہا کہ غلامی کو آزادی پر ترجیح دیتا ہے؟ زید رضی اللہ عنہ نے کہا: ”ہاں! میں نے محمد صلی اللہ علیہ وسلم میں وہ بات دیکھی ہے کہ میں اپنے باپ اور تمام کائنات کو بھی ان پر ترجیح نہیں دے سکتا۔“ نبی اکرم صلی اللہ علیہ وسلم زید رضی اللہ عنہ کا یہ جواب سن کر اٹھے اور زید رضی اللہ عنہ کو ہمراہ لے کر فوراً خانہ کعبہ میں گئے اور بلند آواز سے فرمایا کہ لوگو! گواہ رہو کہ آج سے میں زید کو آزاد کرتا اور اپنا بیٹا بناتا ہوں، یہ میرا وارث ہوگا اور میں اس کا وارث ہوں گا۔ زید رضی اللہ عنہ کے باپ اور بچا دونوں اس کیفیت کو دیکھ کر خوش ہو گئے اور زید رضی اللہ عنہ کو نبی اکرم صلی اللہ علیہ وسلم کے پاس بخوشی چھوڑ کر چلے گئے۔ اس روز سے زید رضی اللہ عنہ بجائے زید بن حارث رضی اللہ عنہ کے زید بن محمد صلی اللہ علیہ وسلم کے نام سے پکارے جانے لگے۔ مگر نبی اکرم صلی اللہ علیہ وسلم پر ہجرت کے بعد جب یہ حکم نازل ہوا کہ منہ بولا بیٹا بنانا جائز نہیں تو زید رضی اللہ عنہ کو پھر زید بن حارث رضی اللہ عنہ کے نام سے پکارنے لگے، ^① مگر نبی اکرم صلی اللہ علیہ وسلم کی محبت و شفقت زید رضی اللہ عنہ کے ساتھ وہی رہی جو پہلے تھی بلکہ اس میں اور اضافہ ہوتا رہا۔ اس واقعہ سے اندازہ ہو سکتا ہے کہ نبوت سے پہلے آپ صلی اللہ علیہ وسلم کے اخلاق و خصائل کس قسم کے تھے۔

توجہ الی اللہ:

آپ صلی اللہ علیہ وسلم کی عمر بتیس یا تینتیس سال کی ہوگی کہ آپ کی توجہ الی اللہ اور خلوت گزینی کا شوق بڑھا۔ آپ صلی اللہ علیہ وسلم کو ایک روشنی اور چمک سی نظر آیا کرتی تھی اور آپ صلی اللہ علیہ وسلم اس روشنی کو دیکھ کر مسرور ہوا کرتے تھے۔ اس روشنی میں کوئی صورت یا آواز نہیں ہوتی تھی۔ عرب کی مشرکانہ مراسم سے آپ صلی اللہ علیہ وسلم کو ہمیشہ سے نفرت تھی۔ ایک دفعہ مکہ کے بعض مشرکوں نے کسی جلسہ میں آپ صلی اللہ علیہ وسلم کے سامنے کچھ کھانا رکھا جو بتوں کے چڑھاوے کا تھا۔ آپ صلی اللہ علیہ وسلم نے وہ کھانا زید بن عمرو بن نفیل کی طرف سرکا دیا۔ انہوں نے بھی وہ کھانا نہیں کھایا اور ان مشرکوں کی طرف مخاطب ہو کر کہا کہ ہم بتوں کے چڑھاوے کا کھانا نہیں کھایا کرتے۔ ^①

یہ وہی زید بن عمرو بن نفیل ہیں جن کے بارے میں اوپر مذکور ہو چکا ہے، جو عمر فاروق رضی اللہ عنہ کے

① سورة الاحزاب، آیت ۵ صحیح بخاری، کتاب التفسیر، حدیث ۴۷۸۲

② صحیح بخاری، کتاب مناقب الانصار، حدیث ۳۸۲۶

چچا تھے۔ آپ ﷺ خلوت اور تنہائی کی ساعات میں قدرت الہیہ پر غور و فکر کیا کرتے تھے اور تحمید و تقدیس الہی میں اکثر مصروف رہتے۔ شرک اور مشرکانہ کاموں سے آپ ﷺ بالکل محفوظ و مجتنب رہے۔ جوں جوں آپ ﷺ کی عمر چالیس سال کے قریب ہوتی گئی، تنہائی اور خلوت نشینی بڑھتی گئی۔ اکثر آپ ﷺ ستو اور پانی اپنے ہمراہ لے کر غار حرا میں چلے جاتے اور کئی دن تک وہاں مصروف عبادت اور ذکر الہی میں مشغول رہتے۔ جب ستو اور پانی ختم ہو جاتا تو گھر سے آ کر یہی سامان اور لے جاتے اور پھر جا کر عبادت الہی میں مصروف ہو جاتے۔^① غار حرا، کوہ حرا (جس کو آج کل جبل نور کہتے ہیں) میں ایک غار تھا۔ مکہ سے تین میل کے فاصلہ پر منیٰ کو جاتے ہوئے بائیں سمت واقع ہے۔ اس غار کا طول چار گز اور عرض پونے دو گز تھا۔ اس حالت میں آپ ﷺ کو سچے خواب نظر آتے تھے اور جو کچھ صبح کو ہونے اور پیش آنے والے واقعات ہوتے تھے، وہ سب آپ ﷺ کو رات میں نظر آ جاتے تھے۔ سات برس کا زمانہ اسی شوق عبادت اور توجہ الی اللہ میں گزرا۔ مگر آخری چھ مہینے میں گویا آپ ﷺ ہمہ تن عبادت الہی اور غار حرا کی خلوت نشینی ہی میں مصروف رہے اور اسی چھ مہینے میں روئے صادقہ کا سلسلہ بلا انقطاع جاری رہا۔^①

طلوع شمس

اب نبی ﷺ کی عمر چالیس سال کی ہو چکی تھی۔ آفتاب ہدایت و رسالت طلوع ہوتا ہے۔ تفصیل اس اجمال کی یہ ہے کہ جب وہ روحانی قوتیں جو اللہ تعالیٰ نے آپ ﷺ کی فطرت میں ودیعت کی تھیں، عبادت و ریاضت اور اس خلوت سے نشوونما پا کر تحمل و جی اور برداشت منصب نبوت کے قابل ہو گئیں تو ایک روز غار حرا میں آپ ﷺ کے سامنے فرشتہ نمودار ہوا اور آپ ﷺ سے مخاطب ہو کر کہا کہ ﴿اقراء﴾ (پڑھ)۔ آپ ﷺ نے کہا (ما انا بقاری) ”میں تو پڑھنا نہیں جانتا“ پھر اس نے آپ ﷺ کو پکڑ کر زور سے بھینچا پھر چھوڑ دیا اور کہا ﴿اقراء﴾ آپ ﷺ نے پھر جواب دیا کہ (ما انا بقاری) اس نے پھر آپ ﷺ کو پکڑ کر زور سے بھینچا، پھر چھوڑ دیا اور کہا ﴿اقراء﴾ آپ ﷺ نے پھر وہی جواب دیا (ما انا بقاری) فرشتہ نے پھر تیسری مرتبہ

① صحیح بخاری، کتاب الوجی، حدیث ۳، صحیح مسلم، کتاب الایمان، باب بدء الوجی۔

② ایضاً۔

آپ ﷺ کو زور سے بھیجا اور پھر چھوڑ کر کہا ﴿ اِقْرَأْ بِاسْمِ رَبِّكَ الَّذِي خَلَقَ ۝ خَلَقَ الْإِنْسَانَ مِنْ عَلَقٍ ۝ اِقْرَأْ وَرَبُّكَ الْأَكْرَمُ ۝ الَّذِي عَلَّمَ بِالْقَلَمِ ۝ عَلَّمَ الْإِنْسَانَ مَا لَمْ يَعْلَمْ ﴾ ”پڑھ اپنے رب کے نام سے جس نے ہر شے کو پیدا کیا اور انسان کو جسے ہوئے خون سے پیدا کیا۔ پڑھ اور تیرا رب بڑا بزرگ ہے جس نے قلم کے ذریعہ سے علم سکھایا۔ انسان کو وہ کچھ سکھایا جو وہ جانتا نہیں تھا۔“ (العلق ۱: ۹۶ تا ۵) یہ کہہ کر فرشتہ غائب ہو گیا۔ آپ ﷺ وہاں سے خوفزدہ حالت میں گھر تشریف لائے اور خدیجہ الکبریٰ رضی اللہ عنہا سے کہا کہ (زملونی زملونی) ”مجھے کھل اوڑھاؤ“ خدیجہ الکبریٰ رضی اللہ عنہا نے آپ ﷺ کو کھل اوڑھا دیا اور وہ بھی گھبرائیں کہ یہ کیا بات ہے۔ جب تھوڑی دیر کے بعد آپ ﷺ کو کچھ سکون ہوا تو آپ ﷺ نے تمام کیفیت خدیجہ الکبریٰ رضی اللہ عنہا کو سنائی اور کہا کہ (لقد خشيت على نفسي) ”مجھے تو اپنی جان کا خوف ہو گیا ہے۔“^①

خدیجہ رضی اللہ عنہا کے تاریخی الفاظ:

خدیجہ رضی اللہ عنہا نے جواب میں فرمایا کہ (كلا ابشر فوالله لا يحزنك الله ابدًا انك لتصل الرحم وتصدق الحديث وتحمل الكل وتكسب العدوم وتقوى الضيف وتعين على نوائب الحق) ”نہیں نہیں، آپ کو خوش ہونا چاہیے، واللہ! اللہ آپ ﷺ کو کبھی رسوا نہیں کرے گا کیوں کہ آپ ﷺ ہمیشہ صلہ رحمی کرتے ہیں اور ہمیشہ سچ بولتے ہیں اور ان کے اخراجات برداشت کرتے ہیں جن کے پاس اپنے لیے کافی نہیں۔ اور آپ ﷺ میں وہ تمام اخلاقی خوبیاں موجود ہیں جو لوگوں میں نہیں پائی جاتیں، اور آپ ﷺ مہمان نواز ہیں اور حق باتوں اور نیک کاموں کی وجہ سے اگر کسی پر کوئی مصیبت آجائے تو آپ ﷺ اس کے مددگار بن جاتے ہیں۔“ اس تسلی و تشفی دینے کے بعد خدیجہ رضی اللہ عنہا آپ ﷺ کو اپنے چچا زاد بھائی ورقہ بن نوفل کے پاس لے گئیں جو اب بوڑھے ہو گئے تھے۔ آپ ﷺ نے ورقہ بن نوفل کے سامنے تمام کیفیت بیان کی۔ ورقہ نے سن کر کہا کہ یہ وہی ناموس اکبر ہے جو موسیٰ علیہ السلام پر اترا تھا۔ کاش! میں جوان ہوتا اور اس وقت تک زندہ رہتا جب قوم آپ ﷺ کو نکال دے گی۔ رسول اللہ ﷺ نے پوچھا: (او مخرجونی) ”کیا قوم مجھے نکال دے گی؟“ ورقہ بن نوفل بولے: ”ہاں، دنیا میں جو کوئی

① صحیح بخاری، کتاب الوصی، حدیث ۳، صحیح مسلم، کتاب الایمان، باب بدء الوصی۔

رسول آیا، اس نے توحید کی تعلیم پیش کی۔ اس کے ساتھ عداوت و دشمنی کا برتاؤ ابتداء میں ہوا ہے۔^① اس کے بعد آپ ﷺ بہ دستور غار حرا میں تشریف لے جاتے رہے۔ چند روز تک آپ ﷺ پر کوئی وحی نازل نہ ہوئی۔ اس کو زمانہ فتر کہتے ہیں۔

آخر ایک روز آپ ﷺ غار حرا سے مکان کی طرف تشریف لا رہے تھے کہ آپ ﷺ نے پھر اسی فرشتہ کو دیکھا،^② آپ ﷺ اس کو دیکھ کر پھر سہم گئے اور گھر آ کر کپڑا اوٹھ کر لیٹ گئے کہ آپ ﷺ کے کانوں میں یہ پر جلال آواز آئی ﴿يَا أَيُّهَا الْمُدَّثِّرُ ۝ قُمْ فَأَنْذِرْ ۝ وَرَبَّكَ فَكَبِّرْ ۝ وَثِيَابَكَ فَطَهِّرْ ۝ وَالرُّجْزَ فَاهْجُرْ﴾ ”اے چادر میں لپٹے ہوئے! اٹھ اور ان لوگوں کو عذاب الہی سے ڈرا اور اپنے رب کی بڑائی و کبریائی بیان کر۔ پاک دامنی اختیار کر اور نجاست سے یعنی شرک و بدی سے جدائی اختیار کر۔“ (المدرثر ۷۲: ۱ تا ۵) اس کے بعد وحی کا سلسلہ برابر جاری رہا۔^③ ایک روز جبرائیل امین علیہ السلام نبی اکرم ﷺ کو دامن کوہ میں لائے۔ آپ ﷺ کے سامنے خود وضو کیا۔ نبی اکرم ﷺ نے بھی اسی طرح وضو کیا، پھر جبرائیل امین علیہ السلام نے نماز پڑھائی۔

تبلیغ اسلام:

آپ ﷺ نے تبلیغ توحید کا حکم پاتے ہی تبلیغ کا کام شروع کر دیا۔ لوگوں کو شرک سے باز رکھنے اور توحید الہی کی طرف بلانے کا کام اول آپ ﷺ نے اپنے گھر ہی سے شروع کیا۔ خدمتِ الکربری ﷺ سب سے پہلے آپ ﷺ پر ایمان لائیں۔ علی بن ابی طالب اور زید بن حارثہ رضی اللہ عنہما بھی پہلے ہی دن آپ ﷺ پر ایمان لے آئے۔ یہ سب آپ ﷺ کے گھر کے آدمی تھے۔ ابو بکر بن ابی قافہ رضی اللہ عنہ بھی جو آپ ﷺ کے دوست تھے، پہلے ہی دن آپ ﷺ پر ایمان لے آئے۔^④ ان سب سے پہلے ایمان لانے والوں میں ایک آپ ﷺ کی بیوی، ایک آپ ﷺ کے چچا زاد بھائی، ایک آپ ﷺ کے آزاد کردہ غلام، ایک آپ ﷺ کے خالص و مخلص دوست تھے۔ ظاہر ہے کہ یہ سب کے سب آپ ﷺ کے اخلاق و خصائل سے بخوبی واقف تھے اور آپ ﷺ کی زندگی کا کوئی بھی

① ایضاً۔

② صحیح بخاری کی روایت کے مطابق وہ فرشتہ آسمان و زمین کے درمیان میں ایک کرسی پر بیٹھا ہوا تھا۔ ملاحظہ ہو کتاب الوجی، حدیث ۴۔

③ صحیح بخاری، کتاب الوجی، حدیث ۴۔

④ رحمت اللعالمین ۵: ۱۔

پہلوان سے پوشیدہ و محبوب نہیں تھا۔ ان کا سب سے پہلے ایمان لانا آپ ﷺ کی صداقت و راست بازی کی ایک زبردست دلیل ہے۔ آپ ﷺ نے ابتداء میں اپنی تعلیم کی تبلیغ نہایت خاموشی کے ساتھ اپنے رشتہ داروں اور دوستوں تک محدود رکھی۔ تبلیغ اسلام کے اس اولین عہد میں سب سے زیادہ ابوبکر صدیق رضی اللہ عنہ نے خدمات نمایاں انجام دیں۔ ابوبکر صدیق رضی اللہ عنہ کا رسوخ اور حلقہ احباب قریش مکہ میں بہت وسیع تھا۔ ان کے اثر اور ترغیب سے عثمان بن عفان، طلحہ بن عبید اللہ، سعد بن ابی وقاص، عبدالرحمن بن عوف، زبیر بن العوام رضی اللہ عنہم ایمان لائے۔ پھر ابوعبیدہ بن الجراح، ابوسلمہ، عبدالاسد بن ہلال، عثمان بن مظعون، قدامہ بن مظعون، سعید بن زید، فاطمہ (ہمشیرہ عمر بن الخطاب) زوجہ سعید وغیرہ رضی اللہ عنہم بھی دائرہ اسلام میں داخل ہو گئے۔ ان کے بعد سعد بن ابی وقاص رضی اللہ عنہ کے بھائی عمیر، عبداللہ بن مسعود، جعفر بن ابوطالب رضی اللہ عنہم ایمان لائے اور مسلمانوں کی ایک چھوٹی سی جماعت تیار ہو گئی جس میں عورت، مرد، جوان، بوڑھے اور بچے سب شامل تھے۔ مشرکین کے خوف سے مسلمان مکہ سے باہر پہاڑ کی گھاٹی میں جا کر نماز ادا کیا کرتے تھے۔ تین سال تک اسلام کی تبلیغ اسی طرح چپکے چپکے ہوتی رہی اور لوگ رفتہ رفتہ شرک اور بت پرستی سے بیزار ہو ہو کر اسلام میں داخل ہوتے رہے۔ اس تین سال کے عرصہ میں قریش کی ہر مجلس اور ہر ایک صحبت میں اس نئے دین کا چرچا اور تذکرہ ہوتا تھا۔ مسلمان چونکہ خود اپنے اسلام کا اعلان نہیں کرتے تھے، لہذا بہت سے مسلمانوں کو آپس میں بھی ایک دوسرے کے مسلمان ہونے کا علم نہ ہوتا تھا۔ قریش ابتداءً اس تحریک اسلام کو کچھ زیادہ اہم اور خطرناک نہیں سمجھتے تھے۔ لہذا تمسخر، استہزاء اور زبانی طور پر ایذا رسانی کرتے تھے۔ بہ حیثیت مجموعی قوم کی قوم درپے استیصال نہیں ہوئی تھی۔ قریش میں بعض بعض ایسے شرارت پیشہ لوگ تھے کہ وہ قابو پا کر مسلمانوں کو ایذائے جسمانی بھی پہنچاتے تھے۔ ایک مرتبہ سعد بن ابی وقاص رضی اللہ عنہ مع چند مسلمانوں کے کسی گھاٹی میں نماز پڑھ رہے تھے کہ اچانک چند مشرکین مکہ اس طرف کو آنکھلے اور انہوں نے مسلمانوں کو سختی و درشتی کے ساتھ اس عبادت الہی سے روکا۔ سعد بن ابی وقاص رضی اللہ عنہ نے ان کا مقابلہ کیا اور ایک کافر سعد رضی اللہ عنہ کی تلوار سے زخمی ہوا۔ یہ سب سے پہلی تلوار تھی جو اللہ تعالیٰ کی راہ میں چلی۔^①

ایک مرتبہ نبی اکرم ﷺ اور علی رضی اللہ عنہ کسی گھائی میں نماز پڑھ رہے تھے۔ اتفاقاً ابوطالب اس طرف آنکے اور خاموش کھڑے ہوئے دیکھتے رہے۔ جب آپ ﷺ نماز ختم کر چکے تو پوچھا کہ یہ کیا مذہب ہے جو تم نے اختیار کیا ہے؟ نبی اکرم ﷺ نے کہا کہ یہ دین ابراہیمی ہے، ساتھ ہی ابوطالب سے کہا کہ آپ بھی اس دین کو قبول کر لیں۔ ابوطالب نے کہا کہ میں تو اپنے باپ دادا کا مذہب نہیں چھوڑوں گا لیکن علی رضی اللہ عنہ کی طرف مخاطب ہو کر کہا کہ بیٹا! تم محمد ﷺ کا ساتھ نہ چھوڑنا، مجھ کو یقین ہے کہ محمد ﷺ تم کو نیکی کے سوا کسی برائی کی ترغیب ہرگز نہ دیں گے۔^① غرض اسی طرح نزول وحی سے لے کر تین سال تک اسلام کی تبلیغ خاموشی کے ساتھ ہوتی رہی اور سعید روجیں کھینچ کھینچ کر اسلام کی طرف جذب ہوتی رہیں۔

کوہ صفا پر اعلان حق:

اب حکم الہی نازل ہوا کہ ﴿فَاصْذِ عْ بِمَا تُؤْمَرُ﴾ (الحجر: ۱۵: ۹۴) ”تم کو جو کچھ حکم دیا گیا ہے اسے کھول کر سناؤ۔“ اس حکم کے نازل ہونے پر آپ ﷺ کوہ صفا پر چڑھ گئے اور بلند آواز سے ایک ایک قبیلہ کا نام لے کر بلانا شروع کیا۔ اس آواز کو سن کر ملک عرب کے دستور کے موافق لوگ آ آ کر جمع ہونے شروع ہوئے، جب تمام لوگ جمع ہو گئے تو آپ نے فرمایا: اخبر تکم ان العدو مصبحکم او ممسکم اما کنتم (اے قریش! اگر میں تم کو یہ خبر دوں کہ صبح کو یا شام کو تم پر دشمن حملہ کرنے والا ہے، تو کیا تم لوگ مجھ کو سچا جانو گے؟)۔ سب نے یک زبان ہو کر کہا ”ہاں! ہم نے ہمیشہ آپ کو صادق القول پایا ہے۔“ یہ جواب سن کر آپ ﷺ نے فرمایا کہ ”اچھا، میں تم کو خبر دیتا ہوں کہ اللہ کا عذاب نزدیک ہے۔ اس پر ایمان لاؤ تاکہ عذاب الہی سے بچ جاؤ۔“ یہ سنتے ہی عام قریش ہنس پڑے۔ ابولہب نے کہا کہ ”تجھ پر ہلاکت ہو۔ کیا تو نے اس لیے ہم کو جمع کیا تھا۔“ اس کے بعد مجمع منتشر ہو گیا اور لوگ اپنے اپنے گھروں کو باتیں بناتے ہوئے چلے آئے۔ ابولہب کے اٹھتے ہی سورہ تبت یداً ابی لہب نازل ہوئی۔^② آپ ﷺ نے علی رضی اللہ عنہ کو حکم دیا کہ ایک ضیافت کا انتظام کرو۔ چنانچہ انہوں نے ضیافت کا انتظام کیا اور آپ ﷺ نے اپنے قریبی

① اس روایت کا حوالہ کوشش کے باوجود نہیں مل سکا۔

② صحیح بخاری، کتاب الشفیر، حدیث ۴۹۷۳ تا ۴۹۷۴۔

رشتہ داروں کو دعوت دی۔ چالیس کے قریب آپ ﷺ کے رشتہ دار آئے۔ جب سب کھانا کھا چکے تو آپ ﷺ نے کچھ تقریر فرمانا چاہی مگر ابولہب نے ایسی بے ہودہ باتیں شروع کر دیں کہ آپ ﷺ کو تقریر کا موقع نہ ملا اور لوگ منتشر ہو گئے۔ دوسرے روز آپ ﷺ نے پھر ضیافت کا انتظام کیا اور اپنے رشتہ داروں کو پھر بلایا۔ جب سب کھانا کھا چکے تو آپ ﷺ نے ان کو اس طرح مخاطب کیا کہ ”دیکھو، میں تمہاری طرف وہ بات لے کر آیا ہوں کہ جس سے زیادہ اچھی بات کوئی شخص اپنے قبیلہ کی طرف نہیں لایا۔ بتاؤ اس کام میں کون میرا مددگار ہوگا؟“

یہ سن کر سب خاموش تھے۔ کسی نے کوئی جواب نہ دیا۔ اتنے میں علی رضی اللہ عنہ اٹھے اور انہوں نے کہا کہ ”اگرچہ میں کمزور اور سب سے چھوٹا ہوں مگر میں آپ ﷺ کا ساتھ دوں گا۔“ یہ سن کر سب ہنس پڑے اور مذاق اڑاتے ہوئے چل دیے۔

علانیہ سعی تبلیغ:

اب نبی اکرم ﷺ نے عام طور پر لوگوں کو توحید اور اسلام کی طرف بلانا شروع کیا اور اسی زمانہ سے آپ ﷺ پر اور آپ ﷺ کی کمزور قبیل جماعت پر عام مصائب کا نزول شروع ہوا۔ مجلسوں میں، میلوں میں، بازاروں میں، نشست گاہوں میں اور لوگوں کے گھروں میں جا جا کر آپ ﷺ توحید کی خوبی سمجھاتے اور بتوں کی پوجا سے لوگوں کو منع فرماتے تھے۔ زنا، قمار بازی، دروغ گوئی، خیانت، چوری، ڈاکہ زنی وغیرہ رذائل سے لوگوں کو روکتے۔ قریش کی قوم بڑی مغرور تھی۔ اپنے اور اپنے آباؤ اجداد کے مذاہب اور طریق عمل کی مذمت سننا ان کے لیے آسان کام نہ تھا۔ ان لوگوں میں غلام اور آقا کا امتیاز بھی ایک ضروری چیز تھی۔ اسلام ایک عام اخوت قائم کر کے غلام اور آقا کو ایک ہی صف میں جگہ دیتا تھا، یہ مساوات بھی ان کو گوارا نہ تھی۔ قریش اور اہل مکہ کی عزت و تعظیم جو تمام ملک عرب میں مسلم تھی، وہ ان بتوں کی وجہ سے تھی جن کی پرستش کے لیے تمام قبائل عرب مکہ میں آتے اور مراسم بت پرستی بجالاتے تھے۔ اسلام بت پرستی کا دشمن تھا جس کا بدیہی نتیجہ ان لوگوں کی عزت و عظمت کا زوال تھا۔ بڑے بڑے سردار اور ذی عزت لوگ یہ کسی طرح گوارا نہیں کر سکتے تھے کہ وہ نبی اکرم ﷺ کو رسول اور نبی مان کر اپنی سرداری کے مقام سے دست بردار ہوں اور آپ ﷺ کی اطاعت کا بوجھ اپنی گردن پر رکھیں۔ قریش کے اکثر قبائل بنو ہاشم سے عداوت رکھتے

تھے۔ اس لیے وہ گوارا نہیں کر سکتے تھے کہ ایک حریف اور دشمن قبیلہ کے شخص کو نبی مان کر اس کی اطاعت اختیار کریں۔ اس علانیہ تبلیغ کا نتیجہ یہ ہوا کہ تمام قریش مخالفت پر مستعد اور درپے استیصال ہو گئے۔ کفر و اسلام کی یہ علانیہ کشمکش نبوت کے چوتھے سال کے ساتھ ہی خوب زور و شور سے شروع ہو گئی تھی۔

پہلی درس گاہ:

اسی زمانے میں نبی اکرم ﷺ نے دامن کوہ صفا میں ارقم بن ارقم رضی اللہ عنہ کے مکان کو بطور اسلامی درس گاہ کے استعمال فرمانا شروع کیا۔ اسی مکان میں ہر نیا داخل اسلام ہونے والا شخص آتا اور اسلامی تعلیم سے آگاہ ہوتا۔ اس مکان میں ہر وقت مسلمانوں کا مجمع رہنے لگا۔ نبی اکرم ﷺ اسی دار ارقم میں لوگوں کو اسلام سکھاتے اور یہیں مل کر سب نماز ادا کرتے تھے۔ تین سال یعنی نبوت کے چھٹے سال تک آپ ﷺ کی قیام گاہ اور اسلامی دارالصدر یہی دار ارقم رہا۔ اس تین سال میں جو لوگ مسلمان ہوئے، ان کا مرتبہ بھی اول المسلمین کے برابر سمجھا جاتا ہے۔ دار ارقم میں مسلمان ہونے والوں کی فہرست میں عمر فاروق رضی اللہ عنہ آخری شخص ہیں۔ ان کے مسلمان ہونے پر مسلمانوں کو بڑی تقویت پہنچی^① اور دار ارقم سے باہر نکل آئے۔ قریش نے جب نبی اکرم ﷺ اور ان کی جماعت کا استیصال ضروری سمجھا تو ایذا رسانی اور تکلیف دہی کے نئے طریقے اختیار کیے۔

قریش کی مخالفت:

ایمان لانے اور مسلمان ہو جانے والوں میں کچھ لوگ غلام تھے اور کچھ ایسے تھے جو اپنے قبیلہ کا زور اور رشتہ داروں کی جماعت نہ رکھنے کے سبب بہت ہی کمزور سمجھے جاتے تھے۔ ایسے لوگوں کو اسلام سے مرتد بنانے کے لیے جسمانی ایذا میں شروع کی گئیں۔ جو لوگ کسی قبیلہ سے تعلق رکھتے تھے اور ان کو عام لوگوں کا ایذا پہنچانا اس لیے اندیشہ ناک تھا کہ کہیں ان کے قبیلہ والے حمایت پر اٹھ کھڑے ہوں، ان کے رشتہ داروں کو آمادہ کیا گیا کہ وہ خود اپنے مسلمان ہو جانے والے رشتہ دار کو سزا و ایذا دے کر مرتد بنائیں۔ مسلمانوں کا تمسخر اڑانے اور ان کو برا کہنے کے لیے عام طور پر تیاری

① صحیح بخاری، کتاب فضائل اصحاب النبی ﷺ، حدیث ۳۶۸۳۔

کی گئی کہ دوسروں کو اسلام میں داخل ہونے کی جرأت نہ رہے۔ ادھر نبی اکرم ﷺ نے اسلام کی علانیہ تبلیغ شروع کی، ادھر قریش نے پوری سرگرمی کے ساتھ مخالفت پر کمر باندھی۔ بلال رضی اللہ عنہ امیہ بن خلف کے غلام تھے۔ ان کے اسلام لانے کا حال معلوم ہوا تو امیہ بن خلف نے ان کو قسم قسم کی تکلیفیں دینی شروع کیں۔ گرم ریت پر لٹا کر چھاتی کے اوپر گرم پتھر رکھ دیا جاتا۔ مشکیں باندھ کر کوڑوں سے پیٹا جاتا۔ بھوکا رکھا جاتا، گلے میں رسی باندھ کر لڑکوں کے سپرد کیا جاتا، وہ شہر مکہ کے گلی کوچوں میں اور شہر کے باہر پہاڑوں میں لیے لیے پھرتے اور مارتے پیٹتے تھے۔ ان تمام ایذا رسانیوں کو بلال رضی اللہ عنہ برداشت کرتے اور احد احد کا نعرہ لگائے جاتے تھے۔^① عمار رضی اللہ عنہ اپنے والد یاسر رضی اللہ عنہ اور اپنی والدہ سمیہ رضی اللہ عنہا کے ہمراہ مسلمان ہو گئے تھے۔ ابو جہل ان کو گونا گوں عذاب پہنچاتا تھا۔ سمیہ رضی اللہ عنہا کو ظالم ابو جہل نے نہایت بے دردی سے نیزہ مار کر شہید کر دیا تھا۔^② زبیر رضی اللہ عنہ کو ابو جہل نے اس قدر مارا کہ مارتے مارتے اندھا کر دیا۔ غرض بہت سے غلام اور لونڈیاں تھیں جن کو ایسی ایسی سخت و شدید سزائیں دی گئیں کہ ان کے تصور سے بدن کے رونگٹے کھڑے ہوتے ہیں۔^③ مگر اسلام ایسی زبردست طاقت کا نام ہے کہ سنگدل کسی کو بھی مرتد بنانے میں کامیاب نہ ہوئے۔ عثمان بن عفان رضی اللہ عنہ قبیلہ بنو امیہ کے ایک امیر آدمی تھے۔ مسلمان ہو جانے کے سبب سے ان کے چچا نے ان کو رسیوں سے باندھ کر خوب مارا اور قسم قسم کی جسمانی ایذائیں پہنچائیں۔^④ زبیر بن عوام رضی اللہ عنہ کو ان کا چچا چٹائی میں لپیٹ کر ان کی ناک میں دھواں دیا کرتا تھا۔ ابوذر غفاری رضی اللہ عنہ کو قریش نے قرآن پڑھتے ہوئے سن کر اس قدر مارا کہ مارتے مارتے بیہوش کر کے زمین پر ڈال دیا۔ قریب تھا کہ وہ ان کو جان سے مار ڈالنے مگر عباس بن عبدالمطلب رضی اللہ عنہ نے قریش کو یہ کہہ کر روکا کہ اس شخص کا قبیلہ بنو غفار تمہارے تجارتی قافلوں کے راستے میں آباد ہے، وہ تمہارا ناک میں دم کر دیں گے۔^⑤

① سیرت ابن ہشام، صفحہ ۵۲، ۱۵۳۔ رحمت اللعالمین ۱: ۵۷۔

② سیرت ابن ہشام مترجم، صفحہ ۱۵۳، الرقیق الختم، صفحہ ۱۲۹۔

③ یہ سارا ظلم و جور اور فساد بد بخت ابو جہل کا کیا دھرا تھا۔ وہ قریش کو مسلمانوں کے خلاف بڑھکا تارہتا اور دن رات انہی سازشوں کے تانے بانے بنتا رہتا تھا۔ اس سبب کچھ میں اس غیبت کا مرکزی کردار تھا۔

④ سیرت ابن ہشام، صفحہ ۱۵۳، رحمت اللعالمین ۱: ۵۷۔

⑤ رحمت اللعالمین ۱: ۵۷۔

⑥ صحیح بخاری، کتاب المناقب، حدیث ۳۵۲۲، طبقات ابن سعد صفحہ ۲۲۸ و ۲۲۹۔

عبداللہ بن مسعود رضی اللہ عنہ کو بھی اسی طرح صحن کعبہ میں مارتے مارتے بیہوش کر دیا۔^① جناب بن الارت رضی اللہ عنہ کو طرح طرح کی تکلیفیں دیں۔ ایک مرتبہ خوب دہکتے ہوئے انگارے زمین پر پچھا کر ان کو ان انگاروں پر چت لٹا دیا، اور ایک شخص ان کی چھاتی پر بیٹھ گیا کہ کروٹ نہ بدل سکیں۔ ان کی کمر کی تمام کھال اور گوشت جل کر کباب ہو گیا۔^② بعض صحابہ رضی اللہ عنہم کو گائے یا اونٹ کے کچے چمڑے میں لپیٹ کر اور باندھ کر ڈال دیتے۔ بعض کو لوہے کی زرہ پہنا کر جلتی ہوئی آگ اور جلتے ہوئے انگاروں پر ڈال دیتے۔^③

نبی اکرم صلی اللہ علیہ وسلم کے ساتھ گستاخیاں:

نبی اکرم صلی اللہ علیہ وسلم ایک مرتبہ خانہ کعبہ میں نماز پڑھ رہے تھے کہ عقبہ بن ابی معیط نے آپ صلی اللہ علیہ وسلم کے گلے میں چادر ڈال کر اس قدر اینٹھا کہ آپ صلی اللہ علیہ وسلم کا دم رکنے لگا۔ ابو بکر صدیق رضی اللہ عنہ کو خبر ہوئی تو آپ دوڑے ہوئے آئے۔ آپ صلی اللہ علیہ وسلم کو اس کے شر سے بچایا اور قریش سے مخاطب ہو کر کہا کہ: اتقتلون رجلا ان يقول ربی اللہ (کیا تم ایک شخص کو اس لیے قتل کرتے ہو کہ وہ کہتا ہے کہ میرا رب اللہ ہے؟) کفار نے نبی اکرم صلی اللہ علیہ وسلم کو تو چھوڑ دیا مگر ابو بکر رضی اللہ عنہ کو لپیٹ پڑے اور خوب زد و کوب کیا۔^④ ایک مرتبہ صحن کعبہ میں قریش نے آپ صلی اللہ علیہ وسلم کو گھیر لیا اور آپ صلی اللہ علیہ وسلم کی شان میں گستاخی سے پیش آنا چاہا۔ حارث بن ابی ہالہ رضی اللہ عنہ کو خبر ہوئی تو دوڑے ہوئے آئے اور آپ صلی اللہ علیہ وسلم کو اشراک کے جھوم و شرارت سے بچانا چاہا۔ کفار نے حارث رضی اللہ عنہ کو وہیں شہید کر دیا مگر آپ صلی اللہ علیہ وسلم پر دست درازی کی جرأت ان کو نہ ہو سکی۔ آپ صلی اللہ علیہ وسلم کے راستہ میں جہاں سے آپ رات کے وقت گزرنے والے ہوتے کانٹے بچھا دیئے جاتے کہ آپ صلی اللہ علیہ وسلم کو اذیت پہنچے۔ ایک مرتبہ نبی اکرم صلی اللہ علیہ وسلم صحن کعبہ میں نماز پڑھ رہے تھے، قریش بھی وہاں بیٹھے تھے۔ ابو جہل نے کہا کہ فلاں مقام پر اونٹ ذبح ہوا ہے اس کی اوجھڑی پڑی ہوئی ہے، کوئی اس کو اٹھا کر لائے اور محمد صلی اللہ علیہ وسلم کے اوپر ڈال دے۔ یہ سن کر عقبہ بن ابی معیط اٹھا اور وہ اوجھڑی اٹھا لیا۔ جب آپ صلی اللہ علیہ وسلم سجدہ میں گئے تو آپ صلی اللہ علیہ وسلم کی

① سیرت ابن ہشام، صفحہ ۱۵۰ و ۱۵۱۔

② رحمت اللعالمین ۱: ۸۳۔

③ ایضاً ۱: ۸۳۔

④ صحیح بخاری، کتاب احادیث الانبیاء، باب ذکر مالمقی النبی صلی اللہ علیہ وسلم من المشرکین بمکہ، سیرت ابن ہشام، صفحہ ۱۳۵۔

پشت پر رکھ دے۔ نبی اکرم ﷺ کو تو توجہ الی اللہ میں خبر بھی نہ ہوئی مگر کفار ہنسی کے مارے ٹوٹے جاتے تھے۔ عبداللہ بن مسعود رضی اللہ عنہ بھی وہاں موجود تھے مگر کفار کا نجوم دیکھ کر ان کو کچھ جرأت نہ ہوئی۔ اتفاقاً فاطمہ الزہراء رضی اللہ عنہا جو بچی تھیں، آگئیں اور انہوں نے آگے بڑھ کر باپ کی پشت پر سے اس اوجھڑی کو پرے سرکایا اور کفار کو بھی برا بھلا کہا۔^① نبی اکرم ﷺ کے مکان پر پتھر پھینکے جاتے تھے۔ گندگی وغیرہ بھی آپ ﷺ کے گھر پھینک دیتے تھے۔ ایک مرتبہ آپ ﷺ نے فرمایا کہ ”اے بنو عبدمناف! یہ اچھا ہمسائیگی کا حق ادا کر رہے ہو۔“^② کبھی مجنون کا خطاب دیتے۔ نبی اکرم ﷺ کو ساحر کہہ کر پکارا جاتا تھا۔ غرض کفار مکہ نے کبھی تکلیف پہنچانے اور آپ ﷺ کے کام میں رکاوٹیں پیدا کرنے میں کوئی کوتاہی نہیں کی۔ ادھر نبی اکرم ﷺ بھی پورے عزم و استقلال اور ہمت و جرأت کے ساتھ اپنے کام میں مصروف تھے۔ جب قریش کو اس امر کا یقین ہو گیا کہ ہماری کوششوں سے کوئی حسب منشاء نتیجہ پیدا نہیں ہوا تو انہوں نے مجبوراً دوسرا پہلو اختیار کیا۔

صاف جواب:

قریش نے جمع ہو کر مشورہ کیا اور عقبہ بن ربیعہ کو اپنی طرف سے پیغام دے کر نبی اکرم ﷺ کے پاس بھیجا۔ عقبہ نبی اکرم ﷺ کے پاس آیا اور بڑی نرمی کے ساتھ کہنے لگا کہ ”محمد (ﷺ)! تم شریف ہو، تمہارا خاندان بھی شریف و معزز ہے مگر تم نے قوم کے اندر فتنہ ڈال رکھا ہے۔^③ یہ بتاؤ کہ آخر تمہارا مقصد کیا ہے؟ اگر تم کو مال و دولت کی خواہش ہے تو ہم تمہارے واسطے اس قدر مال جمع

- ① صحیح بخاری، کتاب الوضوء، حدیث ۲۳۰ پھر نبی ﷺ نے سراٹھایا اور تین بار قریش کے لیے بدعا فرمائی کہ ”اے اللہ! تو قریش کو پکڑ لے۔“ پھر نبی ﷺ نے ان سب کا نام لے لے کر بدعا فرمائی کہ ”اے اللہ! ابو جہل، عقبہ بن ربیعہ، شیبہ بن ربیعہ، ولید بن عقبہ، امیہ بن خلف اور عقبہ بن ابی معیط کو پکڑ لے۔“ رسول اللہ ﷺ نے ساتویں شخص کا نام بھی لیا لیکن راوی کو یاد نہیں رہا۔ عبداللہ بن مسعود رضی اللہ عنہ فرماتے ہیں کہ ”اس ذات کی قسم جس کے ہاتھ میں میری جان ہے، میں نے دیکھا کہ جن لوگوں کے نام رسول اللہ ﷺ نے گن گن کر لیے تھے، سب کے سب بدر کے کنوئیں میں قتل ہوئے پڑے تھے۔“ (حوالہ مذکورہ)
- ② سیرت ابن ہشام بہ حوالہ الرقیق الختموم، صفحہ ۱۲۵۔
- ③ اندازہ کیجئے کفار و مشرکین مکہ کی ذہنی خباثت کا کہ جس شخص کو وہ اپنے میں سے سب سے شریف، دیانت دار، امین اور صادق کہتے اور سمجھتے تھے، اسی نے جب ان کو ایک اکیلے معبود کی بندگی کی دعوت دی تو وہ اس پر فتنہ پیدا کرنے کا الزام عائد کرنے لگ گئے، حالانکہ نبی ﷺ ان کو فتنہ سے نکال کر امن و سکون کی لافانی زندگی کی دعوت و ترغیب دے رہے تھے۔ دراصل تقریباً ہر قوم نے اپنے نبی کے ساتھ ایسا ہی رویہ اختیار کیا ہے، رسول اللہ ﷺ کے ساتھ یہ کوئی نئی بات نہیں تھی۔

کیے دیتے ہیں کہ تم سب سے زیادہ مال دار ہو جاؤ گے۔ اگر تم کو حکومت اور سرداری کی خواہش ہے تو ہم سب تم کو اپنا سردار بنا لینے اور تمہاری حکومت تسلیم کرنے کو تیار ہیں۔ اگر تم کو شادی کرنی منظور ہے تو ہم سب سے اعلیٰ گھرانے کی سب سے زیادہ حسین لڑکی سے تمہاری شادی کرائے دیتے ہیں اور اگر ان سب چیزوں کی خواہش ہے تو یہ سب تمہارے لیے فراہم کیے دیتے ہیں۔ تم اپنا دلی منشا صاف صاف بیان کر دو۔ ہم تمہاری خواہشات کو پورا کرنے کو تیار ہیں۔“

عتبہ جب اپنی تقریر ختم کر چکا تو نبی اکرم ﷺ نے جواباً سورہ حم سجدہ تلاوت فرمائی شروع کی۔ جس میں آپ ﷺ اس آیت پر پہنچے کہ ﴿فَإِنْ أَعْرَضُوا فَقُلْ أَنْذَرْتُكُمْ صَاعِقَةً مِثْلَ صَاعِقَةِ عَادٍ وَثَمُودَ﴾^① تو عتبہ کا رنگ فق ہو گیا اور اس نے نبی اکرم ﷺ کے منہ پر ہاتھ رکھ دیا اور کہا کہ ایسا نہ کہو، پھر آپ ﷺ نے سجدہ کیا اور سجدہ سے فارغ ہو کر کہا کہ تم نے میرا جواب سن لیا؟ عتبہ وہاں سے اٹھا اور قریش کے پاس آ کر کہا کہ یہ میری رائے ہے کہ اس شخص کو اس کے حال پر چھوڑ دو اور تم بالکل غیر جانبدار ہو جاؤ۔ اگر یہ ملک عرب پر غالب ہو گیا تو چونکہ یہ تمہارا بھائی ہے اس کی کامیابی تمہاری کامیابی ہوگی اور اگر یہ تباہ ہو گیا تو تم سستے چھوٹ جاؤ گے۔ یہ سن کر قریش نے عتبہ سے کہا کہ ایسا معلوم ہوتا ہے کہ محمد (ﷺ) نے تم پر جادو کر دیا ہے۔ عتبہ نے کہا کہ جو تمہارا جی چاہے کرو اور کہو، میں نے اپنی رائے کا اظہار کر دیا ہے۔^①

ابوطالب کی خدمت میں قریش کا وفد:

جب عتبہ کی کوشش ناکام ثابت ہوئی تو عتبہ، شیبہ، ابوالہتیری، اسود، ولید، ابو جہل وغیرہ اشخاص کا ایک وفد ابوطالب کی خدمت میں پہنچا اور شکایت کی کہ تمہارا بھتیجا ہمارے بتوں کو برا کہنے سے باز نہیں آنا چاہتا، تم اس کو سمجھاؤ اور اس حرکت سے باز رکھو۔ ابوطالب نے اس وفد کو معقول جواب دیئے اور ان کو توجہ دلائی کہ تم لوگ بھی ایذا رسانیوں میں حد سے بڑھے جاتے ہو۔^② اس روز تو یہ لوگ ابوطالب کے پاس سے اٹھ کر چلے آئے لیکن دوسرے روز مشورہ کر کے پھر پہنچے۔ ان کے

① ”پھر اگر یہ منہ پھیر لیں تو کہہ دو کہ میں تم کو (ایسی) چنگھاڑ (کے عذاب) سے آگاہ کرتا ہوں جیسے عاد اور ثمود پر چنگھاڑ (کا عذاب آیا تھا)۔“ (تم اسجدہ ۴۱: ۱۳)

② سیرت ابن ہشام، صفحہ ۱۳۷ و ۱۳۸۔

③ سیرت ابن ہشام، یہ حوالہ الرقیق المختوم، صفحہ ۱۱۶۔

آنے پر ابوطالب نے نبی اکرم ﷺ کو اپنے مکان پر ان کے سامنے بلوایا اور آپ ﷺ کی موجودگی میں گفتگو شروع ہو گئی۔ قریش کے سرداروں نے وہی باتیں اس مجلس میں آپ ﷺ کے سامنے پھر پیش کیں جو اس سے پہلے عتبہ تنہا حاضر ہو کر پیش کر چکا تھا۔ انہوں نے کہا کہ اے محمد (ﷺ)! ہم نے آپ (ﷺ) کو اس وقت بعض ضروری باتوں کے لیے بلوایا ہے۔ واللہ! کوئی شخص اپنی قوم پر اتنی مشکلات نہیں لایا ہوگا جس قدر مشکلات میں تم نے قوم کو مبتلا کر دیا ہے۔ اگر تم اپنے اس نئے دین کے ذریعہ سے مال و دولت جمع کرنا چاہتے ہو تو ہم اتنا مال جمع کیے دیتے ہیں کہ کسی دوسرے کے پاس نہ نکلے۔ اگر شرف و عزت کی خواہش ہے تو ہم ابھی تم کو اپنا سردار تسلیم کیے لیتے ہیں۔ اگر حکومت و سلطنت کی خواہش ہے تو تم کو ملک عرب کا بادشاہ بنانے کے لیے تیار ہیں۔ اگر تم کو کوئی جن یا آسیب دکھائی دیتا ہے اور اس کے اثر سے تم ایسی باتیں کرتے ہو تو ہم اپنے کانہوں اور حکیموں کے ذریعہ سے علاج کرانے کو تیار ہیں۔^① آپ ﷺ نے یہ باتیں سن کر جواباً قرآن کریم کی چند آیات تلاوت فرمائیں اور کہا کہ اللہ تعالیٰ نے مجھ کو تمہاری طرف اپنا رسول بنا کر بھیجا ہے۔ میں نے اللہ تعالیٰ کے احکام تم کو پہنچا دیے ہیں۔ اگر تم میری تعلیمات کو قبول کر لو گے تو یہ تمہارے لیے دین و دنیا کی بہتری کا موجب ہوگا۔ اگر انکار پر اصرار کرو گے تو میں اللہ تعالیٰ کے حکم کا انتظار کروں گا کہ تمہارے لیے کیا حکم صادر فرماتا ہے؟ یہ سن کر کفار نے کہا کہ اچھا اگر تم اللہ کے رسول ہو تو ان پہاڑوں کو ملک عرب سے ہٹا دو اور ریگستان کو سبز بنا دو۔ ہمارے باپ دادا کو زندہ کر دو اور ان میں قصی بن کلاب کو ضرور زندہ کرو۔ اگر قصی بن کلاب نے زندہ ہو کر تم کو سچا مان لیا اور تمہاری رسالت کو قبول کر لیا تو ہم بھی تم کو رسول تسلیم کر لیں گے۔ آپ ﷺ نے ارشاد فرمایا کہ میں ان کاموں کے لیے رسول نہیں بنایا گیا۔ میرا کام یہ ہے کہ تم کو اللہ تعالیٰ کے احکام جو مجھ پر نازل ہوتے ہیں، سنا دوں اور اچھی طرح سمجھا دوں۔ میں اپنے اختیار سے خود کچھ نہیں کر سکتا۔ اس قسم کی باتیں ہونے کے بعد سرداران قریش ناراض اور برا فروختہ ہو کر اٹھے اور ابوطالب کو بھی مقابلہ اور مخالفت کے لیے چیلنج دے کر چل دیے۔ سرداران قریش کے چلے جانے پر ابوطالب نے نبی

① بجائے اس کے کہ کفار و مشرکین اپنی اصلاح کرتے اور نبی ﷺ کی خیر خواہی اور دعوت حق کو قبول کرتے، انہوں نے رسول اللہ ﷺ کو جادو زدہ اور جناتی اثرات کا حامل مریض سمجھنا شروع کر دیا (معاذ اللہ) کیسی عجیب بات ہے کہ مریض اپنے معالج کو ہی مریض سمجھ رہا تھا! اس سے بڑھ کر دیوانگی اور کیا ہو سکتی ہے!

اکرم ﷺ سے کہا کہ بھتیجے! میں بوڑھا ہو گیا ہوں اور اپنے اندر قریش کے مقابلہ کی طاقت نہیں پاتا۔ تم مجھے ایسی محنت میں مبتلا نہ کرو جو میری طاقت واستطاعت سے بڑھ کر ہو۔ مناسب یہ ہے کہ تم اپنے دین کا اعلان اور بتوں کی علانیہ برائیاں بیان کرنا ترک کر دو۔ آپ ﷺ نے یہ سن کر فرمایا کہ چچا جان! یہ اگر میرے دائیں ہاتھ پر سورج اور بائیں ہاتھ پر چاند رکھ دیں تب بھی میں اپنے کام سے باز نہیں رہ سکتا۔ ابوطالب کی باتوں سے آپ کو یہ شبہ گزرا کہ اب یہ میری حمایت سے دستبردار ہونا چاہتے ہیں۔ ابوطالب سرداران مکہ میں سب سے زیادہ عزت ووجاہت رکھتے اور قبیلہ بنی ہاشم کے مسلمہ سردار سمجھے جاتے تھے۔ ان کی وجہ سے مخالفین حملہ کرتے ہوئے جھجکتے تھے اور ان کو خطرہ تھا کہ اگر بنو ہاشم سب کے سب نبی اکرم ﷺ کی امداد پر اٹھ کھڑے ہوئے تو معاملہ بہت ہی نازک ہو جائے گا۔ لہذا ابوطالب کی حمایت سے نبی اکرم ﷺ کو بہت کچھ تقویت حاصل تھی۔ اب یہ مایوسانہ باتیں سن کر آپ ﷺ کا دل بھر آیا۔ پھر آپ ﷺ یہ کہہ کر ابوطالب کے پاس سے چشم پر آب اٹھے اور چل دیے کہ ”چچا! میں اپنے کام کو اس وقت تک نہیں چھوڑوں گا جب تک کہ اللہ کا کام پورا نہ ہو جائے یا یہی کام کرتے ہوئے میں ہلاک نہ ہو جاؤں۔“ ابوطالب پر اس کا بہت اثر ہوا اور انہوں نے آپ ﷺ کو پھر واپس بلا کر کہا کہ اچھا تم ضرور اپنے کام میں مصروف رہو۔ جب تک میرے دم میں دم ہے، تمہاری حمایت سے باز نہ رہوں گا اور تم کو کبھی دشمنوں کے سپرد نہ کروں گا۔^①

حبشہ کی طرف ہجرت:

کفار قریش کو جب ان تمام کوششوں میں ناکامی ہوئی اور تبلیغ تو حید کا سلسلہ برابر جاری رہا تو ان کو اب فکر ہوئی۔ انہوں نے دیکھا کہ جس تحریک کو ہم بچوں کا کھیل سمجھ رہے تھے، وہ اب نشوونما پا کر اس قدر طاقتور ہوتی جاتی ہے کہ اس کا انسداد آسان کام نہیں رہا۔ انہوں نے اب متنقہ طور پر کمر باندھی۔ نبی اکرم ﷺ کو خانہ کعبہ کے اندر آنے سے روک دیا۔ شہر کے لڑکوں اور اواباشوں کو متعین کیا کہ جہاں کہیں نبی اکرم ﷺ یا مسلمانوں میں سے کسی کو دیکھیں تا لیاں بجائیں، گالیاں دیں، راستوں اور گلی کو چوں میں چلنے پھرنے سے باز رکھیں۔ باہر سے آنے والے مسافروں کو نبی اکرم ﷺ سے نہ ملنے دیں اور جس طرح قابو چلے اور موقع ملے ستائیں۔ ضعیف مسلمانوں کو اب

① سیرت ابن ہشام بہ حوالہ الرقیق المختوم، صفحہ ۱۳۹ و ۱۴۰۔

پورے جوش بڑے عزم و ہمت کے ساتھ تنگ کرنا اور ستانا شروع کر دیا۔ یہاں تک کہ شہر مکہ کی سرزمین مسلمانوں کے لیے تنگ ہو گئی اور مسلمانوں کی زندگی وبال بن گئی۔ یہ حالت دیکھ کر نبی اکرم ﷺ نے مسلمانوں کو اجازت دی کہ ملک حبش میں (جہاں عیسائی حکومت تھی) چلے جاؤ۔ چنانچہ نبوت کے پانچویں سال رجب کے مہینہ میں گیارہ مرد اور چار عورتوں نے حبش کے ارادہ سے مکہ چھوڑا۔ یہ پندرہ آدمیوں کا مختصر قافلہ رات کے وقت چھپ کر مکہ سے نکلا۔ جدہ کی بندرگاہ پر اتفاقاً جہاز تیار مل گیا اور یہ لوگ جہاز میں سوار ہو کر ملک حبش میں پہنچ گئے۔ ان اولوں المہاجرین میں قابل تذکرہ حضرات یہ تھے:

عثمان بن عفان، ان کی بیوی رقیہ بنت رسول اللہ ﷺ، حذیفہ بن عتبہ، عثمان بن مظعون، عبداللہ بن مسعود، عبدالرحمن بن عوف، زبیر بن العوام، مصعب بن عمیر، عامر بن ربیعہ، سہیل بن بیضا بنی النضر۔

یہ لوگ عموماً قریش کے مشہور اور طاقتور قبائل سے تعلق رکھنے والے تھے۔ جو اس امر کی دلیل ہے کہ اب قریش کے مظالم صرف غلاموں اور ضعیفوں تک ہی محدود نہ تھے بلکہ وہ ہر ایک مسلمان کو خواہ وہ کیسے ہی طاقتور قبیلہ کا آدمی کیوں نہ ہو، نشانہ مظالم بنانے میں متامل نہ تھے۔ نیز یہ بھی ثابت ہوتا ہے کہ کمزور اور بے کس لوگوں میں اتنی بھی استطاعت نہ تھی کہ سامان سفر ہی حاصل کر سکیں۔ کفار کو جب ان مسلمانوں کے ہجرت کرنے اور حبش کی طرف روانہ ہونے کا حال معلوم ہوا تو وہ تعاقب میں روانہ ہوئے لیکن کفار کے پہنچنے سے پیشتر جہاز بندرگاہ جدہ سے حبش کی طرف روانہ ہو چکا تھا۔ حبش میں پہنچ کر مسلمان اطمینان اور فراغت کے ساتھ رہنے لگے۔ ان کے بعد مسلمانوں نے یکے بعد دیگرے حبش کی طرف ہجرت کا سلسلہ جاری رکھا۔ جعفر بن ابوطالب رضی اللہ عنہ بھی حبش میں اپنے مسلمان بھائیوں سے جا ملے۔ اب مسلمانوں کی تعداد ملک حبش میں تراسی (۸۳) تک پہنچ گئی تھی۔ مسلمانوں کو ملک حبش میں گئے ہوئے ابھی چند مہینے ہی گزرے تھے کہ وہاں انہوں نے یہ افواہ سنی کہ قریش مکہ تمام مسلمان ہو گئے یا ان سے مصالحت ہو گئی اور اب مسلمانوں کو مکہ میں کوئی خطرہ نہیں رہا۔ اس خبر کو سن کر بعض مسلمان حبش سے مکہ کو واپس ہوئے اور بعض نے اس افواہ کی تصدیق اور قابل قبول ذریعہ سے خبر کے پہنچنے کا انتظار ضروری سمجھا۔ جو لوگ مکہ کو واپس آ گئے تھے، انہوں نے مکہ کے قریب پہنچ کر سنا کہ وہ افواہ غلط تھی۔ لہذا ان میں سے بعض تو راستے ہی سے واپس حبش کی

جانب چلے گئے اور بعض کسی بااثر اور طاقتور قریشی کی ضمانت حاصل کر کے مکہ میں واپس آ گئے۔ یہ لوگ مکہ میں آ کر اور مسلمانوں کو بھی اپنے ہمراہ لے کر پھر حبش کی طرف روانہ ہو گئے۔ یہ حبش کی دوسری ہجرت کہلاتی ہے۔ اب ملک حبش میں مسلمانوں کی تعداد ایک سو کے قریب پہنچ گئی۔^①

شاہ حبش سے قریش کا مطالبہ:

کفار مکہ نے جب دیکھا کہ مکہ کے آدمی مسلمان ہو کر حبش کی طرف چلے جاتے اور وہاں آرام سے زندگی بسر کرتے ہیں تو ان کو خطرہ پیدا ہوا کہ اس طرح تو ممکن ہے کہ ہماری بڑی طاقت بتدریج اسلام میں تبدیل ہو کر باہر کسی مرکز میں جمع ہو اور ہم پر کوئی آفت باہر سے نازل ہو۔ لہذا انہوں نے مکہ میں نبی اکرم ﷺ اور ان کے ساتھیوں پر مظالم کو اور زیادہ کر دیا اور عمرو بن العاص و عبد اللہ بن ربیعہ دو معزز شخصوں کو سفیر بنا کر نجاشی شاہ حبش کے دربار میں بھیجا۔ قریش مکہ اور نجاشی شاہ حبش کے درمیان پہلے سے ایک تجارتی معاہدہ تھا اور اسی کے موافق قریش مکہ کی ملک حبش کے ساتھ تجارت قائم تھی۔ ان دونوں سفیروں کو شاہ حبش کے لیے نہایت گراں بہا تحفے اور ہدایا سپرد کیے گئے۔ نہ صرف شاہ حبش بلکہ اس کے درباریوں کے لیے بھی قیمتی تحفے دیے گئے۔ قریش کے اس وفد نے دربار حبش میں حاضر ہو کر یہ ہدایا پیش کیے۔ شاہ حبش کے درباریوں کو اپنی طرف مائل و متوجہ کیا اور پھر یہ مطالبہ پیش کیا کہ ہمارے کچھ غلام باغی ہو کر آپ کے ملک میں آ گئے اور اپنا آبائی دین چھوڑ کر ایک نئے دین کے تابع ہو گئے ہیں، جو سب سے نرالا ہے۔ لہذا ان غلاموں کو ہمارے حوالے کیا جائے۔ بادشاہ نے اس درخواست کو سن کر کہا کہ میں پہلے تحقیق کر لوں، پھر تمہاری درخواست پر غور کیا جائے گا۔ درباریوں نے بھی قریش کے ان سفیروں کی حمایت و تائید کی مگر نجاشی نے مہاجر مسلمانوں کو اپنے دربار میں بلوایا اور کہا کہ وہ کون سا مذہب ہے جو تم نے اختیار کیا ہے؟ مسلمانوں کی طرف سے جعفر بن ابوطالب رضی اللہ عنہ نے سب سے آگے بڑھ کر نجاشی کی خدمت میں اس طرح اپنی تقریر شروع کی:

جعفر بن ابوطالب رضی اللہ عنہ کی تقریر:

”اے بادشاہ! ہم لوگ جاہل تھے۔ بت پرست تھے، مردہ خور تھے، بدکار تھے، قطع رحمی اور

① سیرت ابن ہشام، صفحہ ۱۵۵ تا ۱۶۱ ہجرت کرنے والے مسلمان جن کی تعداد اوپر بیان ہوئی ہے، بیاسی یا تراسی مردوں اور اٹھارہ عورتوں پر مشتمل تھی۔

پڑوسیوں سے بد معااملگی کرتے تھے۔ ہم میں جو طاقتور ہوتا تھا، وہ کمزور کا حق دبا لیتا تھا۔ یہاں تک کہ اللہ تعالیٰ نے ہم میں ایک رسول بھیجا جس کے حسب و نسب اور صدق و امانت سے ہم سب واقف تھے۔ اس نے ہم کو موحد بنا کر بت پرستی سے روکا۔ راست گفتاری، امانت اور صلہ رحمی کا حکم دیا۔ ہمسایوں کے ساتھ نیک برتاؤ کی تعلیم دی۔ بدکاری، دروغ گوئی اور یتیموں کا مال کھانے سے منع کیا۔ قتل و غارت سے باز رکھا اور عبادت الہی کا حکم دیا۔ ہم اس رسول پر ایمان لائے اور اس کی فرماں برداری کی۔ اس لیے ہماری قوم ہم سے ناراض ہو گئی۔ ہم کو انواع و اقسام کی اذیتیں پہنچائیں۔ یہاں تک کہ ہم مجبور ہو کر اپنے وطن سے نکل آئے اور آپ کے ملک میں پناہ گزین ہوئے۔ ہم کو یقین ہے کہ آپ کے ملک میں ہم کو ستایا نہ جائے گا۔“

نجاشی نے یہ تقریر سن کر کہا کہ تمہارے رسول پر اللہ کا جو کلام نازل ہوا ہے اس میں سے کچھ سناؤ۔ چنانچہ جعفر رضی اللہ عنہ نے سورہ مریم کی تلاوت شروع کی۔ قرآن کریم کی آیات سن کر نجاشی اور تمام درباریوں کی آنکھوں سے آنسو جاری ہو گئے۔ جب جعفر رضی اللہ عنہ نے سورہ مریم کی ابتدائی آیات تلاوت فرما چکے تو نجاشی نے کہا کہ اس کلام میں وہی رنگ ہے جو موسیٰ علیہ السلام کی توریت میں ہے۔ یہ دونوں ایک سے ہی کلام معلوم ہوتے ہیں۔ قریش کے ایلیچیوں نے کہا کہ یہ لوگ عیسیٰ علیہ السلام کے بھی مخالف ہیں۔ اس بات کے کہنے سے ان کا یہ مدعا تھا کہ نجاشی شاہ حبش جو عیسائی ہے، مسلمانوں سے ناراض ہو جائے گا۔ جعفر بن ابوطالب رضی اللہ عنہ نے فوراً جواب دیا کہ ہرگز نہیں بلکہ (ہو عبد اللہ ورسولہ و کلمۃ القاہا الیٰ مریم وروح منہ) ^① نجاشی نے کہا: ”تمہارا یہ عقیدہ بالکل درست ہے۔ انجیل کا بھی یہی مفہوم ہے۔“ نجاشی نے قریش کے ایلیچیوں کو ناکام واپس کر دیا اور کہہ دیا کہ میں ان لوگوں کو ہرگز تمہارے سپرد نہ کروں گا۔ ساتھ ہی نجاشی نے قریش کے تمام تحفے اور ہدایا واپس کر دیے، جس سے ان کی اور بھی تذلیل ہوئی۔ ^② یہ واقعہ نبوت کے چھٹے سال کا ہے۔ قریش کو جب

① ”وہ اللہ کے بندے اور اس کے رسول ہیں، اور اس کا کلمہ ہیں جو اس نے مریم کی طرف القاء کیا، اور اس کی روح ہیں۔“

② سیرت ابن ہشام ملخصاً بہ حوالہ الرقیق المختوم --- نجاشی نے عیسیٰ علیہ السلام کے بارے میں جعفر طیار رضی اللہ عنہ کی گفتگو سن کر زمین سے ایک تنکا اٹھایا اور کہنے لگا کہ ”اللہ کی قسم! جو کچھ تم نے کہا ہے، عیسیٰ علیہ السلام اس سے اس تنکے کے برابر بھی زیادہ نہ تھے۔“ اس پر پادریوں نے ”ہونہہ“ کی آواز لگائی۔ نجاشی نے کہا: ”اگرچہ تم ہونہہ کہو۔“ پھر اس نے مسلمانوں سے کہا: ”جاؤ! تم لوگ میرے ملک میں امن و امان سے رہو۔ جو تمہیں گالی دے گا، اس پر تادان لگایا جائے گا۔ مجھے گوارا نہیں کہ تم میں سے میں کسی آدمی کو ستاؤں اور اس کے بدلہ میں مجھے سونے کا پہاڑ مل جائے۔“ پھر اس نے کفار کے تحائف واپس کر دیے اور کہا کہ ”اللہ کی =

نجاشی کے دربار میں بھی ناکامی ہوئی تو ان کی دشمنی مسلمانوں کے ساتھ اور بھی زیادہ بڑھ گئی۔

امیر حمزہ رضی اللہ عنہ کا اسلام لانا:

قریش مکہ عداوت نبوی میں دیوانے ہو رہے تھے۔ ایک روز نبی اکرم ﷺ کوہ صفا پر یا اس کے دامن میں بیٹھے تھے کہ ابو جہل اس طرف کو آ نکلا۔ اس نے آپ ﷺ کو دیکھ کر اول تو بہت سخت و ست اور ناپسندیدہ الفاظ کہے۔ آپ ﷺ نے جب اس کی بیہودہ سرائی کا کوئی جواب نہ دیا تو اس نے ایک پتھر اٹھا کر مارا جس سے آپ ﷺ زخمی ہوئے اور خون بہنے لگا۔ آپ ﷺ خاموش اپنے گھر چلے آئے۔ ابو جہل صحن کعبہ میں جہاں لوگ بیٹھے ہوئے باتیں کر رہے تھے آ بیٹھا۔ امیر حمزہ بن عبدالمطلب رضی اللہ عنہ نبی اکرم ﷺ کے چچا تھے۔ ان کو نبی اکرم ﷺ سے بہت محبت تھی مگر وہ ابھی تک شرک پر قائم اور مشرکوں کے شریک حال تھے۔ ان کی عادت تھی کہ تیر کمان لے کر صبح جنگل کی طرف نکل جاتے۔ دن بھر شکار مارتے اور شکار کی تلاش میں مصروف رہتے۔ شام کو واپس آ کر اول خانہ کعبہ کا طواف کرتے پھر اپنے گھر جاتے۔ وہ حسب معمول جب شکار سے واپس آئے تو اول راستے ہی میں ابو جہل کی لونڈی ملی۔ اس نے ابو جہل کا نبی اکرم ﷺ کو گالیاں دینا اور پتھر مارنا اور آپ ﷺ کا صبر و شکر کے ساتھ خاموش رہنا سب بیان کر دیا۔

حمزہ رضی اللہ عنہ نبی اکرم ﷺ کے چچا ہونے کے علاوہ رضائی بھائی بھی تھے۔ خون اور دودھ کے جوش نے ان کو از خود رفتہ کر دیا۔ وہ اول خانہ کعبہ میں گئے۔ وہاں طواف سے فارغ ہو کر سیدھے اس مجمع کی طرف متوجہ ہوئے جہاں ابو جہل بیٹھا ہوا باتیں کر رہا تھا۔ حمزہ رضی اللہ عنہ بہت بڑے پہلوان، جنگ جو اور عرب کے مشہور بہادروں میں شمار ہوتے تھے۔ انہوں نے جاتے ہی ابو جہل کے سر پر اس زور سے کمان ماری کہ اس کا سر پھٹ گیا اور خون بہنے لگا، پھر کہا کہ میں بھی محمد (ﷺ) کے دین پر ہوں اور وہی کہتا ہوں جو وہ کہتا ہے۔ اگر تجھ میں کچھ ہمت ہے تو اب میرے سامنے بول۔ ابو جہل کے ساتھیوں کو غصہ آیا اور وہ اس کی حمایت میں اٹھے مگر ابو جہل، حمزہ رضی اللہ عنہ کی بہادری سے اس قدر متاثر و مرعوب تھا کہ اس نے خود ہی اپنے حمایتیوں کو یہ کہہ کر روک دیا کہ واقعی مجھ ہی سے زیادتی ہوگئی

= قسم! اللہ تعالیٰ نے جب مجھے میرا ملک واپس کیا تھا تو مجھ سے کوئی رشوت نہیں لی تھی کہ میں اس کی راہ میں رشوت لوں..... ام سلمی رضی اللہ عنہا کہتی ہیں کہ اس کے بعد ہم نجاشی کے پاس ایک اچھے ملک میں ایک اچھے بڑے بی کے زیر سایہ مقیم رہے۔ (حوالہ مذکورہ)

تھی۔^① اگر حمزہ مجھ سے اپنے بھتیجے کا انتقام نہ لیتے تو بے حمیت شمار ہوتے۔ غالباً ابو جہل کو امیر حمزہ رضی اللہ عنہ کا کلام سن کر یہ اندیشہ بھی پیدا ہو گیا تھا کہ کہیں یہ اس طیش و غضب کی وجہ سے ضد میں آ کر مسلمان ہی نہ ہو جائیں اور اسی لیے اس نے ایسی بات حمزہ رضی اللہ عنہ کو سنانے کے لیے کہی کہ بات یہیں ختم ہو کر رہ جائے اور حمزہ رضی اللہ عنہ اسلام کی طرف متوجہ نہ ہو سکیں۔

حمزہ رضی اللہ عنہ ابو جہل کی مزاج پر سی کر کے نبی اکرم صلی اللہ علیہ وسلم کے پاس آئے اور کہا کہ ”بھتیجے! تم یہ سن کر خوش ہو گے کہ میں نے ابو جہل سے تمہارا بدلہ لے لیا۔“

نبی اکرم صلی اللہ علیہ وسلم نے فرمایا کہ ”پچھا میں ایسی باتوں سے خوش نہیں ہوا کرتا۔ ہاں! اگر آپ مسلمان ہو جائیں تو مجھ کو بڑی خوشی حاصل ہو۔“ یہ سن کر امیر حمزہ رضی اللہ عنہ نے اسی وقت اسلام قبول کر لیا۔ امیر حمزہ رضی اللہ عنہ کے مسلمان ہونے سے مسلمانوں کی آفت رسیدہ جمعیت کو بڑی قوت اور امداد حاصل ہوئی۔ یہ نبوت کے چھٹے سال کا واقعہ ہے۔ اس وقت نبی اکرم صلی اللہ علیہ وسلم دار ارقم میں تھے۔ قریش مکہ نبی اکرم صلی اللہ علیہ وسلم کی شان میں بہت ہی گستاخ اور بے باک ہو گئے تھے۔ اب حمزہ رضی اللہ عنہ کے مسلمان ہونے سے ان کو کسی قدر محتاط اور مؤدب بنا دیا اور لوگ نبی اکرم صلی اللہ علیہ وسلم کی شان میں گستاخیاں کرنے میں کچھ تامل کرنے لگے۔

عمر فاروق رضی اللہ عنہ کا اسلام لانا:

حمزہ رضی اللہ عنہ کے مسلمان ہونے کی خبر سن کر قریش کے فکر و تردد اور بغض و عداوت نے اور بھی ترقی کی اور آپس میں مشورے ہونے لگے۔ عمر فاروق رضی اللہ عنہ، حمزہ رضی اللہ عنہ کی طرح مشہور پہلوان اور عرب کے نامور بہادروں میں سے تھے۔ مسلمانوں کو ایذا پہنچانے اور نبی اکرم صلی اللہ علیہ وسلم کے خلاف کوشش کرنے میں نمایاں حصہ لیتے تھے۔ وہ مسلمانوں کو پکڑ کر لاتے اور مارتے مارتے تھک جاتے تو دم لیتے اور پھر اٹھ کر مارتے۔ غرض کہ انہوں نے مسلمانوں کو دین اسلام سے مرتد بنانے کی بے حد کوشش کی اور ناکام رہے۔ آخر ایک روز انہوں نے فیصلہ کیا اور کفار کی مجلس میں وعدہ کیا کہ میں تنہا قریش کے اوپر وارد ہونے والے اس فتنہ کو مٹائے دیتا ہوں، یعنی اس فتنہ کے بانی محمد صلی اللہ علیہ وسلم کا کام تمام کیے دیتا ہوں۔ (نعوذ باللہ)

① سیرت ابن ہشام، صفحہ ۱۳۶ و ۱۳۷، رحمت اللعالمین ۹۶/۱۔

ابو جہل نے سن کر کہا کہ اگر تم نے یہ کام پورا کر دیا تو سواونٹ اور ہزار اوقیہ چاندی نذر کروں گا۔ چنانچہ عمر رضی اللہ عنہ مسلح ہو کر شمشیر بہ دست نکلے اور نبی اکرم ﷺ کی تلاش و جستجو کرنے لگے۔ راستہ میں سعد بن ابی وقاص رضی اللہ عنہ^① نے پوچھا کہ عمر! اس طرح کہاں جاتے ہو؟ انہوں نے کہا کہ محمد ﷺ کو قتل کرنے جاتا ہوں۔ کیوں کہ میرا ارادہ ہے کہ آج قریش کی مصیبت اور ان کی بیسیوں تدبیروں کو سہل کر دوں۔ سعد رضی اللہ عنہ نے کہا کہ تم بنی ہاشم کے انتقام سے نہیں ڈرتے؟ اور یہ نہیں جانتے کہ محمد ﷺ کا قتل کوئی آسان کام نہیں؟ عمر رضی اللہ عنہ نے کہا کہ جب تک میرے ہاتھ میں تلوار ہے، مجھ کو کسی کا بھی کچھ خوف نہیں۔ پھر سعد رضی اللہ عنہ نے کہا کہ تم مجھ کو اور محمد ﷺ کو تو بعد میں قتل کرنا، پہلے اپنے ہی گھر کی خبر لو کہ تمہاری بہن مسلمان ہو چکی ہے اور اسلام تمہارے گھر میں داخل ہو چکا ہے۔

عمر رضی اللہ عنہ یہ نشتر زن جواب سن کر اسی وقت اپنی بہن کے گھر کی طرف چل دیے۔ وہ نبی اکرم ﷺ کے قتل کی نیت سے چلے تھے۔ راستے میں اپنی بہن کے گھر کی طرف ان کا رخ پھرنا گویا اسلام کی طرف رخ پھرنا تھا۔ بہن کے گھر پہنچے، وہاں خباب بن الارت رضی اللہ عنہ، عمر رضی اللہ عنہ کی بہن فاطمہ رضی اللہ عنہا اور ان کے شوہر سعید بن زید رضی اللہ عنہ کو قرآن شریف کی تعلیم دے رہے تھے۔ ان کے آنے کی آہٹ سن کر خباب رضی اللہ عنہ تو وہیں گھر میں کسی جگہ چھپ گئے اور قرآن کریم جن اوراق پر لکھا ہوا تھا، ان کو بھی فوراً چھپا لیا۔ انہوں نے گھر میں داخل ہوتے ہی پوچھا کہ تم کیا پڑھ رہے تھے؟ پھر فوراً اپنے بہنوئی سعید بن زید رضی اللہ عنہ کو پکڑ کر گرا دیا اور مارنا شروع کر دیا کہ تم کیوں مسلمان ہوئے؟ بہن اپنے شوہر کو چھڑانے کے لیے آگے بڑھی اور بھائی سے لپٹ گئی۔ اس کشتہ کشتا میں ان کی بہن فاطمہ رضی اللہ عنہا کے ایسی چوٹ لگی کہ ان کے سر سے خون جاری ہو گیا۔ عمر رضی اللہ عنہ نے بہن اور بہنوئی دونوں کو مارا بہن نے آخر دلیری سے کہا کہ (قد اسلمنا و تابعنا محمداً افعال مابعدا لک) ”ہاں عمر! ہم مسلمان ہو چکے اور محمد ﷺ کے فرماں بردار بن چکے ہیں۔ اب جو کچھ تجھ سے ہو سکتا ہے کر لے۔“ بہن کا یہ دلیرانہ جواب سنا اور نگاہ اٹھا کر دیکھا تو ان کو خون میں تر بتر پایا۔ اس نظارہ کا ان کے قلب پر کسی قدر اثر ہوا اور طیش و غضب کے طوفان میں قدرے دھیما پن ظاہر ہونے لگا۔

① یہ درست نہیں۔ صحیح یہ ہے کہ راستہ میں عمر فاروق رضی اللہ عنہ کی ملاقات نعیم بن عبداللہ رضی اللہ عنہ سے ہوئی تھی۔ ملاحظہ ہو: سیرت ابن

عمرؓ نے بہن سے کہا کہ اچھا تم مجھے وہ کلام دکھلاؤ یا سناؤ جو تم ابھی پڑھ رہے تھے اور جس کے پڑھنے کی آواز میں نے گھر میں داخل ہوتے سنی تھی۔ عمرؓ کا یہ کلام چوں کہ کسی قدر سنجیدہ لہجے میں تھا، اس لیے ان کی بہن کو اور بھی جرأت ہوئی اور انہوں نے کہا کہ پہلے تم غسل کرو تو ہم تم کو اپنا صحیفہ پڑھنے کے لیے دے سکتے ہیں۔ عمرؓ نے اسی وقت غسل کیا۔ غسل سے فارغ ہو کر قرآن مجید کی آیات جن اوراق پر لکھی ہوئی تھیں، لے کر پڑھنے لگے۔ ابھی چند ہی آیات پڑھی تھیں کہ بے اختیار بول اٹھے:

”کیا شیریں کلام ہے۔ اس کا اثر میرے قلب پر ہوتا جاتا ہے۔“

یہ سنتے ہی خواب ﷺ جو اندر چھپے ہوئے تھے، فوراً باہر نکل آئے اور کہا:

”اے عمر! مبارک ہو۔ محمد رسول اللہ ﷺ کی دعا تمہارے حق میں قبول ہوگئی۔ میں نے کل نبی اکرم ﷺ کو یہ دعا مانگتے ہوئے سنا ہے کہ الہی! عمر بن الخطاب یا ابو جہل دونوں میں سے ایک کو ضرور مسلمان کر دے۔^① پھر خواب ﷺ نے سورہ طہ کا پہلا رکوع پڑھ کر سنایا۔ عمرؓ سورہ طہ کی آیات سن رہے تھے اور رو رہے تھے۔ عمرؓ نے خواب ﷺ سے کہا کہ اسی وقت مجھے نبی اکرم ﷺ کے پاس لے چلو۔ چنانچہ وہ اسی وقت عمرؓ کو دار ارقم کی طرف لے کر چلے۔ اس وقت بھی تنگی تلوار عمرؓ کے ہاتھ میں تھی۔ مگر اب یہ تلوار عمرؓ کے ہاتھ میں اس ارادے سے نہ تھی جو بہن کے گھر تک ان کے دل میں تھا۔

دار ارقم کے دروازے پر پہنچ کر عمرؓ نے دستک دی۔ صحابہ کرام ﷺ جو اندر تھے، انہوں نے عمرؓ کے ہاتھ میں شمشیر برہنہ دیکھ کر دروازہ کھولنے میں تامل کیا اور نبی اکرم ﷺ سے عرض کیا کہ عمرؓ کی تلوار لے کر دروازہ پر کھڑا ہے۔ نبی اکرم ﷺ نے فرمایا کہ دروازہ کھول دو۔ حمزہؓ بھی موجود تھے، انہوں نے کہا کہ آنے دو۔ اگر ارادہ نیک ہے تو خیر، ورنہ اسی کی تلوار سے اس کا سراٹھا دیا جائے گا۔ چنانچہ دروازہ کھولا گیا۔ عمرؓ اندر داخل ہوئے۔ نبی اکرم ﷺ ان کو گھر میں داخل ہوتے ہوئے دیکھ کر آگے بڑھے اور ان کا دامن پکڑ کر زور سے جھٹکا دیا اور فرمایا کہ اے عمر! کیا تو باز نہ آئے گا۔ عمرؓ نے جواباً عرض کیا کہ یا رسول اللہ ﷺ! میں ایمان لانے کے لیے حاضر ہوا

① جامع ترمذی، ابواب المناقب، مناقب ابی حفص عمر بن الخطابؓ میں ابن عمرؓ سے مروی روایت موجود ہے۔ صحیح الالبانی۔

نیز یہ روایت مسند احمد اور مستدرک حاکم میں بھی موجود ہے۔

ہوں۔ نبی اکرم ﷺ نے یہ سنتے ہی جوش مسرت میں بلند آواز سے اللہ اکبر کہا اور ساتھ ہی تمام صحابہ رضی اللہ عنہم نے جو اس وقت دار ارقم میں موجود تھے، اس زور سے اللہ اکبر کہا کہ مکہ کی پہاڑیاں گونج گئیں۔ حمزہ رضی اللہ عنہ اور عمر رضی اللہ عنہ کے مسلمان ہونے سے مسلمانوں کو بڑی تقویت حاصل ہو گئی۔ عمر رضی اللہ عنہ ① مسلمان ہونے کے بعد سیدھے ابوجہل کے گھر پہنچے۔ دروازہ پر دستک دی۔ وہ باہر آیا اور بہ خندہ پیشانی اہلاً وسہلاً و مرحباً کہا اور آنے کی وجہ دریافت کی۔ عمر رضی اللہ عنہ نے فرمایا کہ اللہ تعالیٰ کا شکر ہے کہ میں مسلمان ہو گیا ہوں محمد ﷺ کو رسول اللہ مانتا ہوں۔ یہ سنتے ہی ابوجہل جھلا کر اندر چلا گیا اور یہ بھی واپس چلے آئے۔ مدعا ان کا یہ تھا کہ اس سب سے بڑے دشمن اسلام کو اپنے مسلمان ہونے کی خبر دے کر جلاؤں۔ ①

عمر رضی اللہ عنہ نے مسلمان ہوتے ہی نبی اکرم ﷺ کی خدمت میں عرض کیا کہ ہم کو اب پوشیدہ طور پر گھروں میں نماز پڑھنے کی ضرورت نہیں بلکہ علانیہ خانہ کعبہ میں نمازیں پڑھنی چاہئیں۔ چنانچہ قریش میں سے اول اول جو کوئی مانع ہوا، عمر رضی اللہ عنہ نے اس کا مقابلہ کیا، پھر بلاروک ٹوک مسلمان خانہ کعبہ میں نماز پڑھنے لگے اور اسلام مکہ میں علانیہ اور آشکارا طور پر ظاہر ہو گیا۔ یہ نبوت کے چھٹے سال کے آخری مہینے کا واقعہ ہے۔ عمر رضی اللہ عنہ کی عمر اس وقت ۳۳ سال کی تھی۔ عمر رضی اللہ عنہ کے مسلمان ہونے کے وقت مکہ میں مسلمانوں کی تعداد چالیس ہو گئی۔ ملک حبش میں جو مسلمان تھے، وہ اس تعداد کے علاوہ تھے۔

قطع موالات:

عمر فاروق رضی اللہ عنہ کے مسلمان ہونے سے قریش کو بڑا صدمہ پہنچا۔ ادھر مسلمان علانیہ خانہ کعبہ میں نمازیں پڑھنے لگے۔ ② بہت سے مسلمان نجاشی کے ملک میں جا چکے تھے جن پر قریش کا کوئی زور نہیں چلتا تھا۔ حمزہ رضی اللہ عنہ اور عمر رضی اللہ عنہ کی وجہ سے مکہ کے مسلمانوں پر بھی وہ بلا خطرہ ہاتھ نہیں ڈال سکتے تھے۔ ③ ان حالات کو دیکھ کر نبوت کے ساتویں سال کی ابتداء یعنی ماہ محرم میں قریش نے ایک مجلس

① عمر فاروق رضی اللہ عنہ نے، سید الشہداء حمزہ رضی اللہ عنہ کے صرف تین دن بعد اسلام قبول کر لیا تھا۔

② سیرت ابن ہشام، صفحہ ۱۷۱ و ۱۷۲

③ عبداللہ بن مسعود رضی اللہ عنہ کہتے ہیں کہ جب سے عمر رضی اللہ عنہ نے اسلام قبول کیا تب سے ہم برابر طاقتور اور باعزت رہے۔ (صحیح

بخاری، کتاب فضائل اصحاب النبی ﷺ، حدیث ۳۶۸۳)

④ صحیح بخاری کی ایک روایت کے مطابق عمر فاروق رضی اللہ عنہ کے قبول اسلام کے بعد کفار مکہ نے ان کو قتل کرنے کا پروگرام مرتب کیا =

مشاورت منعقد کی۔ مسلمانوں کی روز افزوں جماعت کے خطرات سے قوم کو آگاہ کیا اور اس خطرہ اندیشہ سے محفوظ رہنے کی تدابیر پر غور کیا گیا۔ بالآخر یہ فیصلہ ہوا کہ بنی ہاشم اور بنی عبدالمطلب اگرچہ سب کے سب مسلمان نہیں ہوئے لیکن وہ محمد (ﷺ) کی حمایت اور رعایت سے باز نہیں آتے۔ لہذا اول ابوطالب سے مطالبہ کیا جائے کہ وہ محمد (ﷺ) یعنی اپنے بھتیجے کو ہمارے حوالے کر دیں۔ اگر وہ انکار کریں تو بنو ہاشم اور بنی عبدالمطلب سے شادی بیاہ، میل ملاقات، سلام پیام سب ترک کر دیا جائے۔ کوئی چیز ان کے ہاتھ فروخت نہ کی جائے اور کھانے پینے کی کوئی چیز ان کے پاس نہ پہنچنے دی جائے اور اس سخت اذیت رساں مقاطعے کو اس وقت تک جاری رکھا جائے جب تک کہ وہ محمد (ﷺ) کو ہمارے سپرد نہ کریں۔

چنانچہ اس مقاطعے کے متعلق ایک عہد نامہ لکھا گیا۔^① تمام رؤساء قریش نے اس پر قسمیں کھائیں اور عہد نامہ پر دستخط کیے۔ یہ دستخط شدہ عہد نامہ خانہ کعبہ میں لٹکا دیا گیا اور مقاطعہ شروع ہو گیا۔ ابوطالب تمام بنو ہاشم اور بنو عبدالمطلب کو لے کر مکہ کے قریب ایک پہاڑی درے میں جا کر محصور ہو گئے۔ جس قدر مسلمان تھے، وہ بھی ان کے ساتھ اسی درے میں جو شعب ابوطالب کے نام سے مشہور ہے چلے گئے۔ بنو ہاشم سے صرف ایک شخص ابولہب اس قید و نظر بندی سے آزاد رہا۔ وہ کفار قریش کے ساتھ تھا۔ غلہ وغیرہ جو کچھ بنو ہاشم اپنے ساتھ لے گئے تھے وہ جلد ختم ہو گیا اور ان لوگوں کو کھانے پینے کی بڑی تکلیف ہونے لگی۔ درے میں جانے کا صرف ایک تنگ راستہ تھا، کوئی شخص باہر نہیں نکل سکتا تھا۔

تین برس تک بنو ہاشم اور مکہ کے ان مسلمانوں نے بڑی بڑی تکلیفیں اور اذیتیں شعب ابوطالب میں برداشت کیں، جن کے تصور سے بدن کے روٹکٹے کھڑے ہوتے ہیں۔ صرف ایام حج میں یہ محصور لوگ باہر نکلتے تھے اور عرب کے دستور کے موافق ان ایام میں جو امن عام ہوتا تھا اس سے فائدہ اٹھاتے اور اپنے کھانے پینے کا سامان خرید کر ذخیرہ کر لیتے تھے۔ انہیں ایام میں نبی

= اور عمر فاروق رضی اللہ عنہما کے گھر کا محاصرہ بھی کر لیا۔ لیکن ایک بااثر شخص کے کہنے پر وہ اس ارادہ کو تکمیل تک پہنچانے سے رک گئے، جس نے ان کو کہا تھا کہ اگر تم نے عمر کو قتل کر دیا تو عمر کے وارثین اور مسلمان تمہیں بھی زندہ نہ چھوڑیں گے۔ ملاحظہ ہو: صحیح

بخاری، کتاب مناقب الانصار، حدیث ۳۸۶۲ و ۳۸۶۵۔

① ابن قیم رحمہ اللہ کے قول کے مطابق یہ عہد نامہ بغیض بن عامر بن ہاشم نے لکھا تھا۔ رسول اللہ ﷺ نے اس پر بدعا کی اور اس کا ہاتھ شل ہو گیا۔ (زاد المعاد: ۲: ۴۶۰)

اکرم ﷺ بھی باہر نکلتے اور باہر سے آئے ہوئے لوگوں میں تبلیغ اسلام کرتے تھے لیکن قریش آپ ﷺ کے ساتھ ساتھ لگے رہتے اور جہاں آپ ﷺ جاتے لوگوں کو آپ ﷺ کی باتیں سننے سے منع کرتے اور آپ ﷺ کو دیوانہ اور جاوگر بتا کر آپ ﷺ کی طرف کسی کو متوجہ نہ ہونے دیتے تھے۔ شعب ابوطالب کی سہ سالہ سختیوں کا تصور کرنے سے یہ بات ثابت ہو جاتی ہے کہ قبیلوں کی حمیت اور خاندان و نسل کا پاس و لحاظ بھی ایک بڑی چیز ہے اور اسی نے بنو ہاشم کے ان لوگوں کو جو مسلمان نہیں ہوئے تھے نبی اکرم ﷺ کا ساتھ دینے اور آپ ﷺ کی مدد کرنے پر مجبور کر دیا تھا۔ ایک طرف بنی ہاشم کی حمیت خاندانی نے ان کو نبی اکرم ﷺ کی حمایت پر مجبور کیا۔ دوسری طرف شعب ابوطالب کی قید و نظر بندی نے ان کو نبی اکرم ﷺ کے اخلاق کا زیادہ مطالعہ کرنے کی زیادہ متاثر ہونے اور اسلام سے زیادہ واقف ہونے کا موقع دیا اور اس نسلی امتیاز نے ان کو (بنی ہاشم کو) بجا طور پر مستحق تکریم بنا دیا۔ تین سال کی اس ظالمانہ قید اور بنی ہاشم کے مصائب نے بالآخر قریش کے بعض افراد کو متاثر کیا۔

بنی ہاشم کے چھوٹے چھوٹے بچوں کا بھوک کے مارے تڑپنا اور فاقہ زدہ والدین کے سامنے ان کی اولاد کا بلکنا ایسی چیزیں تھیں کہ قریش مکہ ان کا صحیح اندازہ کر سکتے تھے۔ زہیر بن امیہ بن مغیرہ نے بنی ہاشم کی مصیبت کو اس لیے سب سے پہلے محسوس کیا کہ ابوطالب اس کے ماموں تھے۔ زہیر نے اول مطعم بن عدی بن نوفل بن عبدمناف کو رشتہ داری کی طرف توجہ دلا کر عہد نامہ کے توڑنے پر آمادہ کیا۔ پھر ابوالبترسی بن ہشام اور زمعہ بن الاسود کو اپنا ہم خیال بنا لیا۔ غرض مکہ میں کئی شخص جو بنو ہاشم سے قرابت داری رکھتے تھے، بنو ہاشم کو مظلوم سمجھ کر اس ظالمانہ عہد نامہ کی تنسیخ کے متعلق چرچا کرنے لگے۔ انہیں ایام میں نبی اکرم ﷺ نے ابوطالب سے کہا کہ مجھ کو اللہ تعالیٰ کی طرف سے خبر دی گئی ہے کہ اس عہد نامہ کی تمام تحریروں کو کیڑوں نے کھا لیا ہے۔ اس میں جہاں جہاں اللہ کا نام ہے وہ بدستور لکھا ہوا ہے۔ لفظ اللہ کے سوا باقی تمام حروف غائب ہو چکے ہیں۔ یہ سن کر ابوطالب اپنی گھائی سے باہر نکلے اور انہوں نے قریش سے کہا کہ مجھ کو محمد (ﷺ) نے ایسی خبر دی ہے۔ تم عہد نامہ کو دیکھو، اگر یہ خبر صحیح ہے اور عہد نامہ کی تحریر معدوم ہو چکی ہے تو مقاطعہ ختم ہو جانا چاہیے۔ چنانچہ اسی وقت قریش خانہ کعبہ میں دوڑے ہوئے آئے، دیکھا تو دیکھ نے تمام حروف چاٹ لیے تھے۔ جہاں جہاں لفظ اللہ لکھا ہوا تھا وہ البتہ بدستور موجود تھا۔ یہ دیکھ کر سب حیران و ششدر رہ گئے اور

اسی وقت مقاطعے کے ختم ہونے کا اعلان کر دیا۔ بنو ہاشم اور تمام مسلمان شعب ابوطالب سے تین سال کے بعد نکلے اور مکہ میں آ کر اپنے گھروں میں رہنے سہنے لگے۔ شعب ابوطالب میں مسلمانوں کو بھوک سے بیتاب ہو کر اکثر درختوں کے پتے کھانے پڑتے تھے۔ بعض بعض شخصوں کی حالت یہاں تک پہنچی کہ اگر کبھی سوکھا ہوا چڑا مل گیا تو اسی کو صاف اور نرم کر کے آگ پر رکھا اور بھون کر چبایا۔^① حکیم بن حزام کبھی کبھی اپنے غلام کے ہاتھ اپنی پھوپھی خدیجہ رضی اللہ عنہا کے لیے کچھ کھانا چھپا کر بھجوا دیا کرتے تھے۔ اس کا حال جب ایک مرتبہ ابو جہل کو معلوم ہوا تو اس نے غلام سے کھانا چھین لیا اور زیادہ سختی سے نگرانی شروع کر دی۔^②

عام الحزن یعنی نبوت کا دسواں سال:

جب نبی اکرم صلی اللہ علیہ وسلم شعب ابی طالب سے نکلے ہیں تو نبوت کا دسواں سال شروع ہو چکا تھا۔ اُمید یہ تھی کہ اب مسلمانوں کے ساتھ قریش کی طرف سے رعایت اور نرمی کا برتاؤ ہوگا مگر نہیں، مسلمانوں کی محنتیں اور نبی اکرم صلی اللہ علیہ وسلم کے مصائب اور بھی زیادہ بڑھ گئے اور جلد ہی ایسے حالات پیش آئے کہ اس سال کا نام ہی عام الحزن یعنی غموں کا سال مسلمانوں میں مشہور ہوا۔ رجب کے مہینے میں ابوطالب جن کی عمر اسی سال سے اوپر تھی، بیمار ہو کر فوت ہوئے۔ ابوطالب کے فوت ہوتے ہی کفار مکہ یعنی دشمنان دین کی ہمتیں بڑھ گئیں۔ ابوطالب ہی ایک بااثر اور بنی ہاشم کے ایسے سردار تھے جن کا سب لحاظ کرتے اور ڈرتے تھے، ان کے مرتے ہی بنی ہاشم کا رعب و اثر جو مکہ میں قائم تھا، باقی نہ رہا۔ قریش نے نبی اکرم صلی اللہ علیہ وسلم کو ستانے اور نقصان پہنچانے کے لیے میدان خالی پا کر آزادانہ اور بے باکانہ مظالم کا سلسلہ جاری کر دیا۔

اسی سال ابو بکر صدیق رضی اللہ عنہ نے بھی مظالم قریش سے تنگ آ کر ہجرت کا ارادہ کیا اور مکہ سے نکلے۔ راستہ میں چار منزل کے فاصلہ پر برک النعماد کے پاس قبیلہ قارہ کے سردار ابن الدغنه سے ان کی ملاقات ہوئی۔ ابن الدغنه نے پوچھا کہ کہاں جاتے ہو؟ ابو بکر صدیق رضی اللہ عنہ نے جواب دیا کہ مجھے

① اس سے ان مسلمانوں کی ایمانی حالت اور استقامت و پامردی کا اندازہ آسانی سے لگایا جاسکتا ہے، صلی اللہ علیہ وسلم اور پھر وہ ایسے کند بنے کہ اللہ تبارک و تعالیٰ نے قرآن کریم میں ان سے راضی ہونے کی گواہی یوں دی ﴿رضی اللہ عنہم ورضوا عنہ﴾

(البینہ: ۹۸: ۸)

② صحیح بخاری، کتاب المناسک الحج، حدیث ۱۵۹۰، سیرت ابن ہشام، صفحہ ۲۱۸۲ تا ۱۸۷۔

میری قوم نے اس قدر ستایا ہے کہ میں نے اب ارادہ کیا ہے کہ مکہ سے نکل کر کسی دوسری جگہ جا کر رہوں اور اپنے رب کی عبادت کروں۔ ابن الدغنے نے کہا کہ آپ تو ایسے شخص ہیں کہ نہ آپ کو خود مکہ سے نکلنا چاہیے نہ آپ کی قوم کو یہ گوارا ہونا چاہیے کہ آپ مکہ سے نکلیں۔ میں آپ کو پناہ میں لیتا ہوں۔ آپ واپس چلیے اور مکہ ہی میں اپنے رب کی عبادت کیجیے۔ چنانچہ ابو بکر صدیق رضی اللہ عنہ مکہ میں واپس آئے۔ ابن الدغنے نے رؤساء قریش کو جمع کر کے بہت شرمندہ کیا اور کہا کہ تم ایک نیک صفات والے شخص کو نکالتے ہو جس کا وجود کسی قوم کے لیے موجب فخر ہو سکتا ہے۔ ابو بکر رضی اللہ عنہ نے اپنے مکان کے آنگن میں ایک چھوٹا سا چبوترہ بطور مسجد بنا لیا۔ وہیں قرآن مجید پڑھا کرتے اور عبادت الہی میں مصروف رہتے تھے۔ ان کے قرآن پڑھنے کی آواز کا اثر محلہ کی عورتوں اور بچوں پر بہت ہوتا تھا۔ قریش کو یہ بھی گوارا نہ ہوا اور ابن الدغنے نے منع کیا تو ابو بکر رضی اللہ عنہ نے فرمایا کہ میں تمہاری پناہ سے نکلتا اور اپنے اللہ تعالیٰ کی پناہ کو کافی سمجھتا ہوں، مگر قرآن کی تلاوت کو ترک نہیں کر سکتا۔^①

ابوطالب کی وفات کے قریباً دو ماہ بعد رمضان سنہ ۱۰ نبوی میں خدیجہ الکبریٰ رضی اللہ عنہا کا بھی انتقال ہو گیا۔ خدیجہ رضی اللہ عنہا سے آپ صلی اللہ علیہ وسلم کو بڑی محبت تھی۔ وہ نبی اکرم صلی اللہ علیہ وسلم کی تمام مصائب و تکلیف میں رفیق تھیں۔ سب سے پہلے وہی آپ صلی اللہ علیہ وسلم پر ایمان لائی تھیں۔ انہوں نے ہمیشہ آپ صلی اللہ علیہ وسلم کی ہمت بندھائی اور مصیبتوں میں آپ صلی اللہ علیہ وسلم کو تسلی دی تھی۔ ابوطالب اور خدیجہ رضی اللہ عنہا دونوں ایسے رفیق و ہمدرد تھے کہ ان کی وفات نے نبی اکرم صلی اللہ علیہ وسلم کو بہت ہی غمگین بنا دیا اور ساتھ ہی قریش کی ایذا رسانیوں میں اضافہ ہونے لگا۔ ایک دفعہ آپ صلی اللہ علیہ وسلم راستہ میں جا رہے تھے کہ کسی شریہ نے آپ صلی اللہ علیہ وسلم کے سر پر بہت سی کچھڑاٹھا کر ڈال دی۔ سروریش کے تمام بال آلودہ اور جسم مبارک کے کپڑے ناصاف ہو گئے۔ آپ صلی اللہ علیہ وسلم اسی حالت میں اپنے گھر کے اندر تشریف لائے۔ آپ صلی اللہ علیہ وسلم کی صاحبزادی فاطمہ الزہراء رضی اللہ عنہا پانی لے کر آئیں، وہ آپ صلی اللہ علیہ وسلم کا سر دھلاتی جاتی تھیں اور زار و قطار رو رہی تھیں۔ نبی اکرم صلی اللہ علیہ وسلم نے فرمایا: ”بیٹی! روؤ مت۔ اللہ تعالیٰ تمہارے باپ کی خود حفاظت کرے گا۔“^②

① صحیح بخاری، کتاب مناقب الانصار، حدیث ۳۹۰۵، سیرت ابن ہشام، صفحہ ۱۸۳ و ۱۸۴۔

② جناب رسول اللہ صلی اللہ علیہ وسلم نے یہ بھی فرمایا کہ جب تک ابوطالب زندہ تھے، قریش مجھے کوئی تکلیف نہ دے سکے۔ (سیرت ابن

ایک مرتبہ آپ ﷺ خانہ کعبہ میں گئے۔ وہاں بہت سے مشرک بیٹھے ہوئے تھے۔ ابو جہل نے آپ ﷺ کو دیکھ کر تمسخرانہ انداز میں کہا کہ عبد مناف والو! دیکھو تمہارا نبی آ گیا۔ عتبہ بن ربیعہ نے کہا کہ ہمیں کیا انکار ہے۔ کوئی نبی بن بیٹھے، کوئی فرشتہ بن جائے۔ نبی اکرم ﷺ نے عتبہ کی طرف مخاطب ہو کر کہا کہ تو نے کبھی بھی اللہ اور رسول کی حمایت نہ کی اور اپنی ضد پراڑا رہا۔ پھر ابو جہل سے کہا کہ تیرے لیے وہ وقت قریب آ رہا ہے کہ تو ہنسے گا کم اور روئے گا زیادہ، پھر تمام مشرکین سے کہا کہ وہ وقت قریب آ رہا ہے کہ تم جس دین کا انکار کر رہے ہو اسی میں داخل ہو جاؤ گے۔

سفر طائف:

غرض قریش کی ضد دم بہ دم ترقی کرتی گئی۔ آپ ﷺ نے شعب ابوطالب ہی کے زمانے سے قریش کے سوا باہر کے لوگوں میں جبکہ وہ حج کے لیے مکہ آتے تھے تبلیغ کا کام شروع کر دیا تھا جس کا کوئی معتد بہ نتیجہ برآمد نہیں ہوا تھا۔ اب مکہ والوں کو حد سے زیادہ سخت اور اسلام سے متنفر دیکھ کر آپ ﷺ نے ارادہ کیا تھا کہ طائف والوں کو دعوت اسلام دیں۔ طائف مکہ سے تین منزل یعنی ساٹھ میل کے فاصلہ پر مکہ ہی کے برابر بڑا شہر تھا۔ وہاں ثقیف آباد تھے جو لات کی پرستش کرتے تھے۔ وہاں لات کا مندر تھا اور سارا شہر اسی مندر کا پجاری تھا۔ سنہ ۱۰ نبوی شوال کے مہینے میں یعنی خدیجہ رضی اللہ عنہا کی وفات کے ایک مہینہ بعد آپ ﷺ زید بن حارث رضی اللہ عنہ کو ہمراہ لے کر پیدل طائف میں پہنچے۔ وہاں پہنچنے سے پہلے راستہ میں اول آپ ﷺ قبیلہ بنی بکر میں تشریف لے گئے۔ جب ان کو بھی مکہ والوں کا ساتھی اور ہم خیال پایا تو قوم قحطان کے پاس گئے، ان کو بھی سنگ دلی میں قریش کے ہمسر پایا تو طائف میں پہنچے۔ طائف میں داخل ہو کر اول آپ ﷺ وہاں کے رؤسا سے ملے۔ طائف کے سرداروں میں عبد یالیل بن عمر بن عمیر اور اس کے دونوں بھائی مسعود و حبیب سب سے زیادہ بااثر اور بنی ثقیف کے رئیس سمجھے جاتے تھے۔ آپ ﷺ تینوں سے ملے اور اسلام کی طرف دعوت دی۔ یہ بڑے مغرور و متکبر تھے۔ ان میں سے ایک نے کہا کہ اگر تجھ کو اللہ اپنا رسول بناتا تو یوں ہی پیدل جو تیاں چٹختا پھرتا۔ دوسرے نے کہا کہ کیا اللہ کو کوئی اور آدمی نہ ملا جو تجھ کو رسول بنایا۔ لولا نزل هذا القرآن علی رجل عن القریبتین عظیم تیسرا بولا کہ میں تجھ سے کلام کرنا نہیں چاہتا کیوں کہ اگر تو اپنے قول کے موافق اللہ کا رسول ہے تو تیرے کلام کا رد کرنا

خطرناک بات ہے اور اگر تو اللہ پر جھوٹ بولتا ہے تو مناسب نہیں کہ ایسے شخص سے کلام کیا جائے۔

اہل طائف کی گستاخیاں:

جب آپ ﷺ کو عبدیاللیل اور اس کے بھائی کی طرف سے مایوسی ہوئی تو آپ ﷺ نے ان سے کہا کہ اچھا آپ اپنے ان خیالات کو اپنی ہی ذات تک محدود رکھیں اور دوسروں تک ان باتوں کی اشاعت نہ کریں۔ وہیں سے اٹھ کر آپ ﷺ طائف کے اور لوگوں کو اسلام کی دعوت دینے میں مصروف ہوئے لیکن عبدیاللیل اور اس کے بھائیوں نے اپنے غلاموں اور شہر کے لڑکوں اور اوباشوں کو نبی اکرم ﷺ کے پیچھے لگا دیا۔ آپ ﷺ جہاں جاتے، بد معاشوں، اوباشوں اور لڑکوں کا ایک انبوه آپ ﷺ کے پیچھے گالیاں دیتا اور ڈھیلے مارتا ہوا آتا۔ آپ ﷺ کے وفادار خادم زید بن حارثہؓ آپ ﷺ کے ہمراہ تھے۔ وہ آپ ﷺ کو بچاتے اور آپ ﷺ کی حفاظت کرنے میں مصروف رہتے۔ پتھروں اور ڈھیلوں کی بارش میں نبی اکرم ﷺ اور زید بن حارثہؓ دونوں زخمی ہو گئے۔ آپ ﷺ کو طائف میں ٹھہرنا دشوار ہو گیا۔ وہاں سے چلے۔ بازار میں اوباشان طائف کا ہجوم گالیاں دیتا اور پتھر برساتا ہوا آپ ﷺ کے ساتھ ساتھ تھا۔ یہاں تک کہ آپ ﷺ طائف سے باہر نکل آئے مگر بد معاشوں کے ہجوم نے آپ ﷺ کا پیچھا نہ چھوڑا۔ ان بد معاشوں کے ہجوم نے تین میل تک شہر سے باہر بھی تعاقب کیا۔ آپ ﷺ کی پنڈلیاں پتھروں کی بارش سے لہولہاں ہو گئیں اور اس قدر خون بہا کہ جوتیوں میں خون بھر گیا۔ اسی طرح تمام جسم زخموں سے لہولہاں تھا۔ آپ ﷺ کا قول ہے کہ میں طائف سے تین میل تک بھاگا اور مجھے کچھ ہوش نہ تھا کہ کہاں سے آ رہا ہوں اور کدھر جا رہا ہوں۔ طائف سے تین میل کے فاصلے پر مکہ کے ایک رئیس عتبہ بن ربیعہ کا باغ تھا۔ نبی اکرم ﷺ نے اس باغ میں آ کر پناہ لی اور طائف کے اوباشوں کا ہجوم طائف کی طرف واپس ہوا۔ آپ ﷺ اس باغ کی دیوار کے سائے میں بیٹھ گئے اور اپنی بے کسی و بے چارگی دیکھ کر جناب الہی سے دعا کی کہ الہی! بے کسوں اور ضعیفوں کا تو ہی محافظ و نگہبان ہے اور میں تجھ سے مدد کا خواستگار ہوں۔^①

عتبہ بن ربیعہ اس وقت باغ میں موجود تھا۔ اس نے آپ ﷺ کو دور سے اس حالت میں

① رسول اللہ ﷺ کی دعا قدرے طویل ہے جو ایشیخ صفی الرحمن مبارک پوری نے اپنی شہرہ آفاق کتاب الریحق المختوم میں صفحہ ۱۸۱ و ۱۸۲ پر درج کی ہے۔

دیکھا تو عربی شرافت اور مسافر نوازی کے تقاضے سے اپنے غلام عداس کے ہاتھ ایک رکابی میں انگور کے خوشے رکھ کر آپ ﷺ کے پاس بھجوائے۔ یہ غلام نینوا کا باشندہ اور عیسائی تھا۔ آپ ﷺ نے وہ انگور کھائے اور عداس کو اسلام کی تبلیغ فرمائی۔ عداس کے قلب پر آپ ﷺ کی باتوں کا اثر ہوا اور اس نے آپ ﷺ کے ہاتھ کو جھک کر چوما۔ عتبہ نے دور سے غلام کی اس حرکت کو دیکھا۔ جب عداس واپس گیا تو عتبہ نے اس سے کہا کہ اس شخص کی باتوں میں نہ آجانا۔ اس سے تو تیرا ہی دین بہتر ہے۔ تھوڑی دیر آپ ﷺ نے عتبہ کے باغ میں آرام کیا پھر وہاں سے اٹھ کر چل دیے۔ وہاں سے روانہ ہو کر آپ ﷺ مقام نخلہ میں پہنچے اور رات کو کھجوروں کے باغ میں قیام فرمایا۔ اسی جگہ بعض جنات کے سرداروں نے آپ کو قرآن مجید پڑھتے ہوئے سنا^① اور آپ ﷺ پر ایمان لائے۔

مکہ کو واپسی:

نخلہ سے روانہ ہو کر آپ ﷺ کوہ حرا پر تشریف لائے اور یہاں مقیم ہو کر آپ ﷺ نے بعض سرداران قریش کے نام پیغام بھیجا مگر کوئی شخص آپ ﷺ کو اپنی ضمانت اور پناہ میں لینے کے لیے تیار نہ ہوا۔ مطعم بن عدی کے پاس جب آپ ﷺ کا پیغام پہنچا تو وہ بھی اگرچہ مشرک اور کافر تھا مگر عربی شرافت اور قومی حمیت کے جذبہ سے متاثر ہو کر فوراً اٹھ کھڑا ہوا اور نبی اکرم ﷺ کے پاس سیدھا کوہ حرا پر پہنچ کر اور آپ ﷺ کو اپنے ہمراہ لے کر مکہ میں آیا۔ مطعم کے بیٹے ننگی تلواریں لے کر خانہ کعبہ کے سامنے کھڑے ہو گئے۔ نبی اکرم ﷺ نے خانہ کعبہ کا طواف کیا اس کے بعد مطعم اور اس کے بیٹوں نے ننگی تلواروں کے سائے میں آپ ﷺ کو گھر تک پہنچا دیا۔ قریش نے مطعم سے پوچھا کہ تم کو محمد (ﷺ) سے کیا واسطہ ہے؟ مطعم نے جواب دیا کہ مجھ کو واسطہ تو کچھ نہیں لیکن میں محمد (ﷺ) کا حمایتی ہوں۔ جب تک وہ میری حمایت میں ہیں، کوئی نظر بھر کر ان کو نہیں دیکھ سکتا۔ مطعم کی یہ ہمت اور حمایت دیکھ کر قریش کچھ خاموش سے ہو کر رہ گئے۔^② ایک روایت میں ہے کہ جب نبی اکرم ﷺ طائف میں اس مذکورہ بالا حالت میں تھے تو ایک فرشتہ آپ ﷺ کے

① جنات کی ایک جماعت نے جناب رسول اللہ ﷺ سے جو آیات قرآنی سنی تھیں، وہ سورۃ الاحقاف: ۲۶ کی آیات ۲۹ تا ۳۱ اور سورہ جن ۴۲: کی آیات ۱۵ تا ۱۷ ہیں۔

② جناب رسول اللہ ﷺ کے سفر طائف اور پھر واپسی کی یہ تفصیلات مختلف کتب سیرت میں موجود ہیں: سیرت ابن ہشام، صفحہ ۲۰۶ تا ۲۰۸، زاد المعاد، صفحہ ۶۸۹ تا ۶۹۲، رحمت اللعالمین ۱۰۰: ۱ تا ۱۰۲۔

پاس آیا اور کہا کہ اگر آپ ﷺ حکم دیں تو میں پہاڑ اٹھا کر اہل طائف پر ڈال دوں۔ یہ سب کے سب فنا ہو جائیں گے۔ آپ ﷺ نے فرمایا کہ نہیں، ہرگز نہیں۔ مجھے امید ہے کہ اگر یہ لوگ اسلام نہ لائے تو ان کی اولاد ضرور خادم اسلام بنے گی اور ان کی آئندہ نسلیں سب مسلمان ہوں گی۔ میں ان کی ہلاکت کو پسند نہیں کرتا۔^①

عائشہ رضی اللہ عنہا سے نکاح اور معراج نبوی ﷺ:

اسی سال یعنی ماہ شوال سنہ ۱۰ نبوی میں آپ ﷺ نے عائشہ رضی اللہ عنہا بنت ابوبکر رضی اللہ عنہما اور سودہ بنت زمعہ رضی اللہ عنہما سے نکاح کیا۔ اسی سال آپ ﷺ کو معراج ہوئی۔ معراج کی نسبت طبری کا قول ہے کہ ابتدائے وحی یعنی نبوت کے پہلے سال ہوئی جب سے کہ نماز فرض ہوئی۔ ابن حزم کا قول ہے کہ سنہ ۱۰ ہجری میں ہوئی۔ بعض روایات سے یہ بھی ثابت ہوتا ہے کہ معراج ہجرت مدینہ کے بعد ہوئی۔ جس طرح شق صدر کی نسبت علماء کا خیال ہے کہ ایک سے زیادہ مرتبہ ہوا، اسی طرح معراج کی نسبت بھی بعض علماء کا خیال ہے کہ ایک سے زیادہ مرتبہ ہوئی۔ بہر حال یہ بات اس جگہ نہیں چھیڑی جاسکتی۔ اس کے لیے دوسری مستقل تصانیف اور تفاسیر و سیر و احادیث کی کتابوں کی طرف متوجہ ہونا چاہیے۔

مختلف مقامات اور مختلف قبائل میں تبلیغ اسلام:

مکہ والوں سے ناامید ہو کر آپ ﷺ نے طائف کا قصد کیا تھا۔ وہاں والوں نے مکہ والوں سے بھی بدتر نمونہ دکھایا۔ مکہ والوں کی نفرت اور ضد دم بہ دم ترقی پذیر تھی اور ان کی شرارتیں اپنی کیفیت اور کیت میں پہلے سے زیادہ اور سخت ہوتی جاتی تھیں مگر نبی اکرم ﷺ نے ہمت نہیں ہاری۔ طائف سے واپس آ کر آپ ﷺ ان قبائل میں جو مکہ کے ارد گرد تھوڑے تھوڑے فاصلے پر رہتے تھے، برابر جاتے اور تبلیغ اسلام فرماتے رہے۔ چنانچہ قبیلہ بنو کنندہ اور قبیلہ بنو عبد اللہ کی اقامت گاہوں میں پہنچے۔ بنو عبد اللہ سے آپ ﷺ نے فرمایا کہ اے بنو عبد اللہ! تمہارا باپ عبد اللہ تھا۔ تم بھی اسم با مسمی یعنی اللہ کے بندے بن جاؤ۔ قبیلہ بنو حنیفہ کی بستی میں بھی آپ ﷺ گئے۔ ان ظالموں نے سارے عرب میں سب سے زیادہ نالائق طریق پر آپ ﷺ کا انکار کیا۔

باہر سے جو مسافر مکہ میں آتے یا ایام حج میں دور دراز مقامات کے قافلے آتے، آپ ﷺ ان

① صحیح بخاری، کتاب بدء الخلق، حدیث ۳۲۳۱، صحیح مسلم، کتاب الجہاد، باب ما لبی النبی ﷺ من اذی المشرکین۔

کے پاس چلے جاتے اور تبلیغ اسلام فرماتے۔ مگر ابولہب کو آپ ﷺ کی مخالفت میں خاص کد تھی۔ وہ ہر جگہ آپ ﷺ کے پیچھے لگا ہوا پہنچ جاتا اور مسافروں کو آپ ﷺ کی باتیں سننے سے روکتا۔ بنو عامر، بنو شیبان، بنو کلب، بنو محارب، فزارہ، غسان، سلیم، عبس، حارث، عذرہ، ڈھل، مرہ^① وغیرہ قبائل کو بھی آپ ﷺ نے دعوت اسلام دی۔

جس وقت آپ ﷺ نے بنو عامر کے سامنے اسلام پیش کیا تو ان میں سے ایک شخص فراس نامی نے کہا کہ اگر ہم مسلمان ہو جائیں اور آپ کو اپنے دشمنوں پر غلبہ حاصل ہو تو کیا تم اپنے بعد ہم کو اپنا خلیفہ بناؤ گے؟ آپ ﷺ نے فرمایا کہ یہ کام تو اللہ تعالیٰ کے اختیار میں ہے۔ وہ جس کو چاہے گا، وہی میرا خلیفہ ہو جائے گا۔ یہ سن کر اس شخص نے کہا کہ کیا خوب! اس وقت تو ہم آپ کے مطیع و حامی بن کر اپنی گردنیں کٹوائیں اور جب تم کامیاب ہو جاؤ تو دوسرے لوگ حکومت کا مزا اڑائیں۔ جاؤ! ہم کو تمہاری ضرورت نہیں۔^②

سوید بن صامت:

نبوت کا گیارہواں سال شروع ہو چکا تھا۔ مدینہ کا رہنے والا قبیلہ اوس کا ایک شخص سوید بن صامت مکہ میں آیا جو اپنی قوم میں کامل کے لقب سے مشہور تھا۔ اس کی ملاقات اتفاقاً نبی اکرم ﷺ سے ہوئی۔ آپ ﷺ نے اس کو اسلام کی دعوت دی۔ اس نے کہا کہ شاید آپ ﷺ کے پاس بھی وہی ہے جو میرے پاس ہے۔ آپ ﷺ نے فرمایا کہ تیرے پاس کیا ہے؟ اس نے کہا کہ حکمت لقمان۔ آپ ﷺ نے فرمایا کہ سناؤ۔ اس نے کچھ اشعار پڑھے۔ آپ ﷺ نے سن کر فرمایا کہ یہ اچھا کلام ہے لیکن میرے پاس قرآن مجید ہے جو اس سے بہتر و افضل ہے اور ہدایت و نور ہے۔ پھر آپ ﷺ نے قرآن مجید اس کو سنایا۔ اس نے قرآن مجید سن کر اقرار کیا کہ واقعی یہ ہدایت اور نور

① نیز رسول اللہ ﷺ نے بنو ضیفہ، بنو نصر، بنو لہب کا اور بنو حضارمہ کو بھی دعوت اسلام دی تھی۔ لیکن ان تمام قبائل نے دعوت اسلام کو ٹھکرا دیا۔ جامع ترمذی بہ حوالہ الریتق الختم صفحہ ۱۸۷

② اس کے بعد قبیلہ بنو عامر کے ایک بوڑھے اور جہاں دیدہ آدمی کو جب بنو عامر کو رسول اللہ ﷺ کی دعوت اسلام اور بنو عامر کے انکار کا پتہ چلا تو وہ بوڑھا شخص اپنا سر پکڑ کر بیٹھ گیا اور بولا: ”اے بنو عامر! کیا اب اس کی تلافی ہو سکتی ہے؟ اور کیا اس شخص کو تلاش کیا جاسکتا ہے؟ اس ذات کی قسم جس کے ہاتھ میں فلاں کی جان ہے، کسی اسماعیلی (یعنی اسماعیل علیہ السلام) کی اولاد میں سے کسی شخص نے کبھی نبوت کا چھوٹا دعویٰ نہیں کیا۔ یقیناً (وہ) حق ہے۔ آخر تمہاری عقل کہاں چلی گئی تھی؟“ (سیرت ابن ہشام، صفحہ ۲۰۹)

ہے۔ بعض روایات میں ہے کہ وہ مسلمان ہو گیا، بعض میں ہے کہ وہ مسلمان نہیں ہوا مگر آپ ﷺ کی مخالفت بالکل نہیں کی۔ مدینہ میں جا کر وہ ایک لڑائی میں جو اوس و خزرج کے درمیان ہوئی، مارا گیا۔^①

ایاس بن معاذ رضی اللہ عنہ:

انہیں ایام میں انس بن رافع اپنی قوم بنو عبدالاشہل کے چند لوگوں کو ہمراہ لے کر مدینہ سے مکہ میں اس لیے آیا کہ قریش مکہ سے قوم خزرج کے مقابلہ میں معاہدہ کرے اور قریش کو اپنی قوم کا ہم عہد بنائے۔ اس وفد کے آنے کی خبر سن کر نبی اکرم ﷺ سب سے پہلے ان کے پاس پہنچ گئے۔ ابھی وہ سرداران قریش سے ملنے اور اپنا مقصد بیان کرنے نہ پائے تھے۔ آپ ﷺ نے جاتے ہی ان سے کہا کہ میرے پاس ایسی چیز ہے جس میں تم سب کی بہتری مضمحل ہے۔ اگر تم چاہو تو میں پیش کروں؟ انہوں نے کہا، بہت اچھا، آپ پیش کریں۔ نبی اکرم ﷺ نے فرمایا: ”میں لوگوں کی ہدایت و رہبری کے لیے رسول مبعوث ہوا ہوں۔ شرک سے منع کرنا اور صرف اللہ ہی کی عبادت کا حکم دیتا ہوں۔ مجھ پر اللہ تعالیٰ نے کتاب نازل کی ہے۔“ پھر آپ ﷺ نے اسلام کے اصول بتائے اور قرآن مجید پڑھ کر سنایا۔ مدینہ کے اس وفد میں انس بن رافع کے ہمراہ ایک نوجوان ایاس بن معاذ بھی تھا۔ ایاس نے نبی اکرم ﷺ کی باتیں اور قرآن مجید کی آیتیں سن کر بے تابانہ کہا کہ ”اے میری قوم! تم جس مقصد کے لیے مدینہ سے آئے ہو، واللہ! یہ چیز اس سے اچھی ہے۔“ امیر وفد انس بن رافع نے ایاس بن معاذ کو ڈانٹا اور کہا ہم اس کام کے لیے نہیں آئے۔ ایاس خاموش ہو گئے اور نبی اکرم ﷺ وہاں سے خاموش اٹھ کر چلے آئے۔ نتیجہ یہ ہوا کہ مدینہ کا یہ وفد مکہ سے ناکام واپس آ گیا اور کوئی معاہدہ قریش سے نہ ہو سکا۔ مدینہ میں جا کر چند روز کے بعد ایاس بن معاذ رضی اللہ عنہ کا انتقال ہوا اور انہوں نے مرنے سے پہلے اپنے اسلام اور ایمان کا اظہار فرمایا۔^①

ضماد ازدی رضی اللہ عنہ:

ضماد ازدی رضی اللہ عنہ عرب کے مشہور افسوں گراور یمن کے باشندہ تھے۔ وہ ایک مرتبہ مکہ میں آئے۔ یہاں قریش سے سنا کہ محمد (ﷺ) پر جنات کا اثر ہے۔ بولے کہ میں اپنے منتر سے ابھی اس شخص کا علاج کیے دیتا ہوں۔ چنانچہ آپ نے نبی اکرم ﷺ کی خدمت میں حاضر ہو کر کہا کہ میں تم کو اپنا

① تاریخ ابن ہشام، صفحہ ۲۱۰ ② ایضاً

منتر سناتا ہوں۔ آپ ﷺ نے فرمایا کہ پہلے مجھ سے سن لو پھر تم سنانا۔ چنانچہ آپ ﷺ نے خطبہ کے ابتدائی کلمات اس طرح شروع کیے:

الحمد لله نحمده ونستعينه من يهده الله فلا مضل له ومن يضلله فلا هادي له واشهد ان لا اله الا الله وحده لا شريك له واشهد ان محمدا عبده ورسوله^① اما بعد!

آپ ﷺ نے اسی قدر الفاظ ابھی بیان فرمائے تھے کہ ضما دے اختیار بول اٹھے کہ یہی کلمات پھر دوبارہ بیان کیجیے۔ چنانچہ کئی مرتبہ اس نے یہی کلمات آپ ﷺ سے پڑھوائے اور پھر کہا کہ میں نے بہت سے کاہن، ساحر، شاعر دیکھے اور ان کا کلام سنا لیکن ایسا جامع اور مانع، لطیف و بلیغ کلام کبھی نہیں سنا۔ پھر آپ ﷺ سے کہا کہ اپنا ہاتھ بڑھائیے! میں مسلمان ہوتا ہوں اور اسلام کے لیے بیعت کرتا ہوں۔^②

طفیل بن عمرو دوسی رضی اللہ عنہ:

روح یمن میں قبیلہ دوس آباد تھا۔ اس قبیلہ کا سردار طفیل بن عمرو رؤسا یمن میں شمار ہوتا تھا۔ طفیل علم و دانشمندی کے علاوہ بہت مشہور اور زبردست شاعر بھی تھا۔ اسی سال یعنی سنہ ۱۱ نبوی میں وہ اتفاقاً مکہ کی طرف آیا۔ طفیل بن عمرو رضی اللہ عنہ کے آنے کا حال سن کر سرداران قریش استقبال کے لیے مکہ سے باہر نکلے اور بڑی عزت و تعظیم کے ساتھ شہر میں لائے۔ قریش کو اس بات کا اندیشہ ہوا کہ کہیں محمد ﷺ سے طفیل رضی اللہ عنہ کی ملاقات نہ ہو جائے اور طفیل رضی اللہ عنہ پر ان کا جادو نہ چلے۔ چنانچہ انہوں نے مکہ میں داخل ہوتے ہی طفیل سے کہا کہ آج کل ہمارے شہر میں ایک ایسا جادوگر پیدا ہو گیا ہے جس نے تمام شہر کو فتنہ میں ڈال دیا ہے۔ باپ بیٹے سے، بیٹا باپ سے، بھائی بھائی سے اور خاوند بیوی سے جدا ہو گیا ہے۔ آپ چونکہ ہمارے معزز مہمان ہیں، لہذا آپ بھی احتیاط رکھیں اور کوئی کلمہ اس ساحر یعنی محمد (ﷺ) کی زبان سے نہ سنیں۔ قریش کے بار بار اور بہ اصرار خوف دلانے کا نتیجہ یہ

① ”سب تعریف اللہ ہی کے لیے ہے اسی کی ہم تعریف کرتے ہیں اور صرف اسی سے مدد چاہتے ہیں۔ جسے اللہ تعالیٰ ہدایت دے، اسے کوئی گمراہ نہیں کر سکتا اور جسے وہ گمراہ کر دے، اسے کوئی سیدھا راستہ نہیں دکھا سکتا۔ میں گواہی دیتا ہوں کہ اللہ کے علاوہ کوئی معبود نہیں۔ وہ اکیلا ہے، اس کا کوئی شریک نہیں! اور میں گواہی دیتا ہوں کہ محمد (ﷺ) اس کے بندے اور اس کے رسول ہیں۔“

② صحیح مسلم، کتاب الجمعہ، باب تخفیف الصلوٰۃ والخطبۃ۔

ہوا کہ طفیل رضی اللہ عنہ نے اپنے کانوں میں روئی ٹھونس لی کہ کہیں ایسا نہ ہو کہ اچانک محمد (ﷺ) کی آواز اس کے کانوں میں پڑ جائے۔

ایک روز علی الصبح طفیل رضی اللہ عنہ اپنے کانوں میں روئی ٹھونس کر خانہ کعبہ میں پہنچے۔ وہاں نبی اکرم ﷺ نماز فجر پڑھ رہے تھے۔ نماز پڑھنے کا طریقہ جو آنکھوں سے نظر آتا تھا، طفیل رضی اللہ عنہ کو اچھا معلوم ہوا۔ اور وہ آپ ﷺ کے قریب چلے گئے۔ وہاں آپ ﷺ کی قرأت کی آواز بھی کچھ کچھ سنائی دینے لگی۔ اب طفیل رضی اللہ عنہ کے دل میں یہ خیال پیدا ہوا کہ آخر میں بھی شاعر ہوں، عقلمند ہوں۔ اگر اس شخص کی باتیں اچھی ہوں گی تو مان لوں گا، اگر بری ہیں تو انکار کر دوں گا۔ یہ خیال آتے ہی روئی کانوں سے نکال کر پھینک دی۔ نبی اکرم ﷺ نماز ختم کر کے اپنے گھر کی طرف چلے تو طفیل رضی اللہ عنہ بھی آپ ﷺ کے پیچھے پیچھے ہو لیے اور کہا کہ مجھ کو آپ اپنی باتیں سنائیں۔ نبی اکرم ﷺ نے قرآن مجید پڑھ کر سنایا۔ طفیل رضی اللہ عنہ اسی وقت مسلمان ہو گئے اور کہا کہ ’آپ ﷺ دعا کریں کہ اللہ تعالیٰ میرے ذریعہ سے میرے قبیلہ والوں کو اسلام قبول کرنے کی توفیق دے۔‘ طفیل رضی اللہ عنہ مکہ سے اپنے گھر آئے اور تبلیغ اسلام شروع کر دی۔ طفیل رضی اللہ عنہ نے نبی اکرم ﷺ سے کہا کہ مکہ والے آپ ﷺ کو بہت ستاتے ہیں۔ آپ ﷺ ہجرت فرمائیں اور میرے گھر میں چل کر رہیں۔ آپ ﷺ نے فرمایا کہ جب اللہ تعالیٰ مجھ کو ہجرت کا حکم دے گا تب ہی ہجرت کروں گا اور جس جگہ کے لیے حکم ہوگا، اسی جگہ ہجرت کر کے جاؤں گا۔^①

ابوذر غفاری رضی اللہ عنہ:

ابوذر غفاری رضی اللہ عنہ قبیلہ بنی غفار سے تعلق رکھتے اور مدینہ (یثرب) کے نواحی علاقہ میں رہتے تھے۔ مدینہ میں نبی اکرم ﷺ کی خبر سوید بن صامت اور ایاس بن معاذ رضی اللہ عنہ کے ذریعہ سے پہنچی اور اڑتی ہوئی ابوذر رضی اللہ عنہ کے کانوں تک پہنچی تو انہوں نے اپنے بھائی انیس کو جو شاعر بھی تھے، تحقیق حال کے لیے مکہ روانہ کیا۔ انیس نے مکہ میں نبی اکرم ﷺ سے ملاقات کی اور مدینہ واپس جا کر ابوذر رضی اللہ عنہ سے ذکر کیا کہ میں نے محمد (ﷺ) کو ایک ایسا شخص پایا جو نیکی کی ترغیب اور بدی سے بچنے کا حکم

① سیرت ابن ہشام بہ حوالہ الرقیق الختوم، صفحہ ۱۹۳۔ رحمت اللعالمین ۱: ۱۱۱، ۱۱۲ میں بھی جناب طفیل بن عمرو دوسی کے قبول اسلام کا واقعہ موجود ہے۔

دیتا ہے۔ ابوذر رضی اللہ عنہ کی اس بات سے کچھ تسلی نہ ہوئی۔ مدینہ سے پیدل چل کر مکہ پہنچے۔ یہاں تک کہ نبی اکرم ﷺ کی خدمت میں باریاب ہوتے ہی اسلام قبول کیا اور اسی وقت خانہ کعبہ میں آ کر جہاں قریش کا مجمع تھا بلند آواز سے کلمہ توحید پڑھا اور قرآن مجید کی جو آیات یاد کر لی تھیں سنائیں۔ قریش نے کہا کہ اس بے دین کو مارو۔ چنانچہ چاروں طرف سے لوگ پل پڑے اور مارتے مارتے بیہوش کر دیا۔ جان سے مار ڈالنے پر آمادہ تھے کہ اتنے میں عباس رضی اللہ عنہ جو ابھی تک کفار ہی میں شامل تھے، آگئے۔ انہوں نے دیکھ کر کہا کہ یہ قبیلہ غفار کا آدمی ہے جہاں سے تم تجارت کے لیے کھجوریں لایا کرتے ہو۔ لوگ یہ سن کر ہٹ گئے۔ یہ ہوش میں آ کر اور اٹھ کر نبی اکرم ﷺ کے پاس آگئے اور اگلے دن پھر اسی طرح اعلان کیا۔ قریش نے پھر زد و کوب کیا۔ غرض مکہ میں اپنے اسلام کا اعلان کر کے اپنے وطن کو واپس آئے۔^①

یثرب کی چھ سعید روحمیں:

سنہ ۱۱ نبوی کا آخری مہینہ تھا۔ مدینہ میں اوس و خزرج کی مشہور لڑائی جس کی تیاری کے لیے بنو عبدالاشہل مکہ میں آئے تھے اور جو جنگ بعاث کے نام سے مشہور ہے اور جس میں اوس و خزرج کے بڑے بڑے سردار مارے گئے تھے، ختم ہو چکی تھی۔ خانہ کعبہ کے حج کی تقریب میں ملک عرب کے مختلف حصوں سے مکہ کی طرف قافلے آنے شروع ہو گئے تھے۔ نبی اکرم ﷺ ان باہر سے آنے والے قافلوں کی قیام گاہوں پر جا جا کر اسلام کی تبلیغ فرماتے تھے۔ ابو جہل اور ابولہب آپ ﷺ کے ساتھ ساتھ لگے پھرتے تھے کہ باہر سے آنے والوں کو آپ ﷺ کی باتیں سننے سے روکیں۔ آپ ﷺ ان شریروں کے شر سے محفوظ رہنے کے لیے اکثر رات کی تاریکی میں مکہ سے باہر نکل جاتے اور دو دو تین تین میل کے فاصلے پر چلے جاتے اور وہاں جہاں کہیں کسی قافلے کو ٹھہرا ہوا دیکھتے ان کے پاس جا بیٹھتے۔ بت پرستی کی مذمت اور توحید کا وعظ سناتے۔ چنانچہ ایک روز مکہ سے چند میل کے فاصلے پر رات کے وقت مقام عقبہ پر آپ ﷺ نے چند لوگوں کی باتیں کرنے کی آواز سنی۔ آپ ﷺ ان کے قریب پہنچے۔ دیکھا کہ چھ آدمی ہیں۔ آپ ﷺ ان کے پاس جا بیٹھے۔ دریافت کرنے پر معلوم ہوا کہ یثرب سے حج کرنے کے لیے آئے ہیں اور قبیلہ خزرج کے آدمی ہیں۔

① صحیح بخاری، کتاب المناقب، حدیث ۳۵۲۲، ۳۵۲۳۔

آپ ﷺ نے ان کو اسلام کی تبلیغ کی اور قرآن مجید کی آیات سنائیں۔ انہوں نے ایک دوسرے کی طرف دیکھا اور فوراً ایمان لے آئے۔ یثرب کی آبادی دو بڑے حصوں میں منقسم سمجھی جاتی تھی۔ ایک تو یہودی لوگ تھے، دوسرے بت پرست۔ بت پرستوں میں اوس اور خزرج دوز بردست اور مشہور قبیلے تھے۔ یہ لوگ یہودیوں سے یہ سنتے رہے تھے کہ ایک عظیم الشان نبی مبعوث ہونے والا ہے اور وہ سب پر غالب ہو کر رہے گا۔ یہ باتیں چونکہ کانوں میں پڑی ہوئی تھیں، اس لیے ان لوگوں نے اور بھی آپ ﷺ کے تسلیم کرنے میں سبقت کی۔ ان چھ اشخاص کے نام یہ تھے:

۱۔ ابوامامہ اسعد بن زرارہ: یہ بنو نجار سے تھے جو نبی اکرم ﷺ کے رشتہ دار بھی تھے۔ انہیں بزرگ نے سب سے پہلے اسلام لانے میں سبقت کی۔

۲۔ عوف بن حارث ۳۔ رافع بن مالک ۴۔ قطبہ بن عامر

۵۔ جابر بن عبد اللہ ۶۔ عقبہ بن عامر بن نابی۔

نبی اکرم ﷺ نے ان بزرگوں میں سے رافع بن مالک کو قرآن مجید جس قدر کہ اب تک نازل ہوا تھا لکھا ہوا عطا فرمایا۔ یہ چھوٹا سا قافلہ مسلمان ہو کر یہیں سے مدینہ کو لوٹ گیا اور وعدہ کر گیا کہ ہم اپنی قوم میں جا کر اسلام کی دعوت و تبلیغ شروع کریں گے۔ چنانچہ انہوں نے جاتے ہی تبلیغ کا سلسلہ شروع کر دیا اور مدینہ کے ہر گلی کوچے میں اسلام کا چرچا ہونے لگا۔^①

بیعت عقبہ اولیٰ:

سنہ ۱۱ نبوی تو ختم ہی ہو چکا تھا۔ سنہ ۱۲ نبوی بھی نبی اکرم ﷺ کو مکہ میں اسی طرح گزرا جیسا کہ سنہ ۱۱ نبوی گزرا تھا۔ قریش کی مخالفت بہ دستور ترقی پذیر تھی۔ ساتھ ہی نبی اکرم ﷺ کو یہ پورا سال سخت امید و بیم کی حالت میں گزرا۔ کیونکہ آپ ﷺ کو مدینہ کے ان چھ مسلمانوں کا بہت خیال تھا جو تبلیغ اسلام کا وعدہ کر گئے تھے۔ آپ ﷺ کو اس عرصہ میں کوئی خبر معلوم نہیں ہوئی کہ مدینہ میں تبلیغ اسلام کا کیا نتیجہ نکلا؟ آخر سنہ ۱۲ نبوی کے آخری مہینہ ذی الحجہ میں آپ ﷺ مقام منیٰ کے پاس اسی مقام عقبہ میں جا کر یثرب کے قافلہ کی تلاش کرنے لگے۔ اتفاقاً آپ ﷺ کی نظر ان لوگوں پر پڑی جو پہلے سال بیعت کر گئے تھے۔ انہوں نے بھی نبی اکرم ﷺ کو دیکھا اور بڑے شوق

① سیرت ابن ہشام، صفحہ ۲۱۱ و ۲۱۲۔

سے بڑھ کر ملے۔ اب کی مرتبہ یہ کل بارہ آدمی تھے۔ ان میں کچھ تو وہی پچھلے سال کے مسلمان تھے، کچھ نئے آدمی تھے جو اوس و خزرج دونوں قبیلوں سے تعلق رکھتے تھے۔ ان بارہ بزرگوں کے نام یہ تھے:

(۱) ابو امامہ (۲) عوف بن حارث بن رفاعہ (۳) رافع بن مالک بن العجلان

(۴) قطبہ بن عامر بن حدبہ (۵) عقبہ بن عامر۔

یہ پانچ شخص تو پچھلے سال کے چھ مسلمانوں میں سے تھے۔ باقی نئے سات یہ تھے:

(۶) معاذ بن حارث برادر عوف بن حارث (۷) ذکوان بن عبد قیس بن خالد

(۸) خالد بن مخلد بن عامر بن زریق (۹) عبادہ بن صامت بن قیس، جو حبیب سے تھے،

(۱۰) عباس بن عبادہ بن فضلہ۔ یہ دس حضرات قبیلہ خزرج سے تعلق رکھتے تھے۔

(۱۱) ابو الہیثم بن النہیان، بنی عبدالاشہل سے تھے (۱۲) عویم بن ساعدہ۔

آخر کے دونوں بزرگ قبیلہ اوس سے تعلق رکھتے تھے۔

ان بارہ حضرات نے نبی اکرم ﷺ کے ہاتھ پر بیعت کی۔ یہ بیعت، بیعت عقبہ اولیٰ گویا نتیجہ تھا ان چھ سابقہ مدنی مسلمانوں کی تبلیغ کا۔ رخصت ہوتے وقت اس مسلم جماعت نے نبی اکرم ﷺ سے درخواست کی کہ ہمارے ساتھ ایک قاری یعنی مبلغ بھیجا جائے۔ آپ ﷺ نے مصعب بن عمیر رضی اللہ عنہ کو ان کے ساتھ روانہ کر دیا۔ مصعب بن عمیر رضی اللہ عنہ نے مدینہ پہنچ کر اسعد بن زرارہ رضی اللہ عنہ کے مکان پر قیام کیا اور اسی مکان کو تبلیغی مرکز بنا کر تبلیغ اسلام کے کام میں ہمہ تن مصروف ہو گئے۔ عقبہ اولیٰ میں آپ ﷺ نے یہ اقرار کرائے تھے:

۱۔ ہم اللہ واحد کی عبادت کریں گے اور کسی کو اس کا شریک نہیں بنائیں گے۔

۲۔ ہم چوری اور زنا کاری کے پاس نہ پھٹکیں گے۔

۳۔ اپنی لڑکیوں کو قتل نہیں کریں گے۔

۴۔ کسی پر جھوٹی تہمت نہ لگائیں گے۔

۵۔ چغلی خوری نہ کریں گے۔

۶۔ ہر اچھی بات میں نبی ﷺ کی اطاعت کریں گے۔^①

① صحیح بخاری، کتاب الایمان، حدیث ۱۸، کتاب مناقب الانصار، حدیث ۳۸۹۲، ۳۸۹۳۔ کتاب الاحکام، حدیث ۲۱۳۔

مصعب بن عمیر رضی اللہ عنہ کی مدینہ میں کامیابی:

مصعب بن عمیر رضی اللہ عنہ نے مدینہ میں پہنچ کر نہایت کوشش و جانفشانی اور قابلیت کے ساتھ تبلیغ کا کام شروع کر دیا۔ اللہ تعالیٰ کے فضل و کرم سے مدینہ کے لوگوں کی سعادت ازلی کا اظہار ہوا اور قبیلے کے قبیلے اسلام میں داخل ہونے شروع ہوئے۔ مدینہ میں قبیلہ اوس کی شاخوں میں قبیلہ بنو عبد الاشہل اور قبیلہ بنو ظفر بہت مشہور و طاقتور تھے۔ سعد بن معاذ قبیلہ بنو عبد الاشہل کے سردار ہونے کے علاوہ تمام قبائل کے سردار اعظم بھی تھے۔ اسید بن قبیلہ بنو ظفر کے سردار تھے۔ ان کا باپ جنگ لباب میں تمام قبائل کا سردار اعظم تھا اور اسی لڑائی میں مارا گیا تھا، جس کے بعد وہ قبائل اوس میں بہت بااثر اور جوٹی کے سردار مانے جاتے تھے۔ اسعد بن زرارہ رضی اللہ عنہ جن کے مکان پر مصعب بن عمیر رضی اللہ عنہ مقیم تھے، سعد بن معاذ کے خالہ زاد بھائی تھے۔

ایک روز مصعب بن عمیر رضی اللہ عنہ اور اسعد بن زرارہ رضی اللہ عنہ بنی عبد الاشہل کے محلوں میں چاہ مرق پر بیٹھے ہوئے باتیں کر رہے تھے۔ سعد بن معاذ کو ان کا اپنے محلہ میں آنا اور تبلیغ اسلام کرنا ناگوار تھا۔ سعد نے اسید بن حضیر کو بلا کر کہا کہ اسعد چونکہ میرا خالہ زاد بھائی ہے، اس لیے میں تو ذرا احتیاط کرتا ہوں، تم جاؤ اور ان کو سختی سے کہہ دو کہ ہمارے محلوں میں کبھی نہ آیا کریں۔ یہ ہمارے لوگوں کو بہکانے اور بے دین بنانے کے لیے آتے ہیں۔ اسید تلوار لے کر چلے اور اسعد و مصعب رضی اللہ عنہما کے پاس پہنچ کر ان کو برا بھلا کہا اور نہایت سختی و درشتی کے ساتھ ڈانٹا۔ مصعب بن عمیر رضی اللہ عنہ نے کہا: ”اگر آپ ذرا بیٹھ جائیں اور ہماری دو باتیں سن لیں تو کوئی نقصان آپ کا نہ ہوگا۔ اس کے بعد پھر آپ جو چاہیں حکم فرمائیں۔“ اسید ”بہت اچھا“ کہہ کر پیٹھ گئے۔ مصعب رضی اللہ عنہ نے اسلام کی حقیقت بیان کی اور قرآن مجید پڑھ کر سنایا۔ اسید خاموش سنتے رہے۔ جب مصعب رضی اللہ عنہ سنا چکے تو اسید رضی اللہ عنہ نے کہا کہ میں اسلام قبول کرتا ہوں۔ چنانچہ اسی وقت ان کو مسلمان بنایا گیا۔ اسید رضی اللہ عنہ نے کہا کہ ایک شخص اور ہے، اگر وہ بھی مسلمان ہو گیا تو پھر کوئی تمہاری مخالفت نہ کرے گا۔ میں جا کر ابھی اس کو بھی تمہارے پاس بھیجتا ہوں۔ چنانچہ اسید رضی اللہ عنہ وہاں سے اٹھ کر سعد بن معاذ کے پاس آئے۔ سعد پہلے ہی سے اسید رضی اللہ عنہ کے منتظر تھے۔ پوچھا کہ بتاؤ! کیا کہہ آئے؟ اسید رضی اللہ عنہ نے کہا کہ ان دونوں نے وعدہ کر لیا ہے کہ تمہاری منشاء کے خلاف کچھ نہ کریں گے لیکن وہاں ایک اور حادثہ پیش آ گیا۔ بنو

حارث کے چند نوجوان آ گئے۔ وہ اسعد بن زرارہ کو قتل کرنا چاہتے تھے۔ یہ سنتے ہی اسعد بن معاذ کھڑے ہو گئے اور تلوار لے کر وہاں پہنچے۔ دیکھا تو اسعد اور مصعب رضی اللہ عنہما دونوں اطمینان سے بیٹھے ہوئے ہیں۔ یہ دیکھ کر اسعد رضی اللہ عنہ نے دونوں کو گالیاں دینی شروع کیں اور اسعد رضی اللہ عنہ سے کہا کہ مجھ کو صرف رشتہ داری کا خیال ہے ورنہ تمہاری کیا مجال تھی کہ ہمارے محلے میں آ کر لوگوں کو بہکاتے۔ مصعب رضی اللہ عنہ نے کہا کہ آپ بیٹھ جائیے! میں کچھ عرض کرتا ہوں۔ اگر میری بات معقول ہو تو آپ قبول فرمائیے، ورنہ رد کر دیجیے۔

اسعد اپنی تلوار رکھ کر بیٹھ گئے۔ مصعب رضی اللہ عنہ نے اسعد رضی اللہ عنہ کو بھی وہی باتیں سنائیں جو اسید رضی اللہ عنہ کو سنا چکے تھے۔ اسعد بھی اسی وقت مسلمان ہو گئے اور واپس آتے ہی اپنے قبیلہ کے تمام لوگوں کو جمع کر کے کہا کہ تم مجھ کو کیا سمجھتے ہو؟ سب نے یک زبان ہو کر کہا کہ آپ ہمارے سردار ہیں اور آپ کی رائے ہمیشہ قابل عمل ہوتی ہے۔ اسعد رضی اللہ عنہ نے کہا کہ جب تک تم مسلمان نہ ہو جاؤ، میرے ساتھ تمہارا کوئی تعلق نہیں۔ یہ سنتے ہی تمام بنو عبد الاشہل مسلمان ہو گئے۔^① اسی طرح مدینہ کے دوسرے قبائل میں بھی اسلام پھیلتا رہا۔ یہ نبوت کا تیرھواں سال تھا۔ ادھر مصعب بن عمیر رضی اللہ عنہ کو کامیابی حاصل ہو رہی تھی، ادھر مکہ میں قریش کے مظالم مسلمانوں کے لیے ناقابل برداشت ہوتے جاتے تھے۔ سنہ ۱۳ نبوی کا ماہ ذی الحجہ آیا تو مدینہ سے مصعب بن عمیر رضی اللہ عنہ ۷۲ مردوں اور دو عورتوں کے مسلم قافلہ کو لے کر مکہ کی طرف روانہ ہوئے۔ مدینہ کے مسلمانوں نے اس قافلہ کو اس لیے بھی بھیجا تھا کہ زیارت نبی صلی اللہ علیہ وسلم سے مشرف ہو کر نبی اکرم صلی اللہ علیہ وسلم کی خدمت میں مدینہ والوں کی طرف سے مدینہ میں تشریف لانے کی درخواست پیش کرے۔

بیعت عقبہ ثانیہ:

نبی اکرم صلی اللہ علیہ وسلم کو اس قافلے کے آنے کی اطلاع مل چکی تھی۔ رات کے وقت آپ صلی اللہ علیہ وسلم مکان سے نکلے۔ عباس رضی اللہ عنہ اگرچہ اس وقت مسلمان نہ ہوئے تھے لیکن ہمیشہ سے ان کو نبی اکرم صلی اللہ علیہ وسلم کے ساتھ ہمدردی تھی۔ قریش کی عام مخالفت میں بھی ان کے درپردہ ہمدردانہ طرز عمل سے نبی اکرم صلی اللہ علیہ وسلم واقف تھے۔ وہ اتفاقاً راستہ میں مل گئے۔ نبی اکرم صلی اللہ علیہ وسلم نے ان کو اپنے ہمراہ لے لیا اور

① سیرت ابن ہشام، صفحہ ۲۱۳ تا ۲۱۵۔

اپنے ارادہ سے مطلع فرما دیا تھا۔ چنانچہ دونوں رات کی تاریکی میں وادی عقبہ میں پہنچے۔ وہاں مدینہ سے آیا ہوا مومنوں کا قافلہ آپ ﷺ کا منتظر تھا۔ اس جگہ یہ بات یاد رکھنی چاہیے کہ مدینہ سے صرف مسلمان ہی نہیں آئے تھے بلکہ مشرکین حسب دستور قدیم حج کے لیے آئے تھے۔ ان لوگوں نے مکہ سے باہر ہی ایک جگہ قیام کیا تھا۔ مگر عقبہ کی گھاٹی نبی اکرم ﷺ کی ملاقات کے لیے تجویز کردی گئی تھی۔ اس لیے مدینہ کے مسلمان اور بعض غیر مسلم بھی جو اسلام کو پسند کرتے اور مسلمانوں سے ہمدردی رکھتے تھے، اس گھاٹی میں آ کر آپ ﷺ کے منتظر تھے۔ آپ ﷺ نے عقبہ میں پہنچ کر منتظر مسلمانوں سے ملاقات کی۔ مدینہ میں تشریف لے جانے کی خواہش سن کر عباس (رضی اللہ عنہ) نے ایک مناسب اور ضروری تقریر کی۔ انہوں نے کہا:

”مدینہ والو! محمد (ﷺ) اپنے خاندان میں ہے۔ اس کا خاندان اس کی حفاظت کرتا ہے۔ تم اس کو اپنے یہاں لے جانا چاہتے ہو۔ یہ یاد رکھو کہ تم کو اس کی حفاظت کرنی پڑے گی۔ اس کی حفاظت کوئی آسان کام نہیں۔ اگر تم عظیم الشان اور خووں ریز لڑائیوں کے لیے تیار ہو تو بہتر ہے ورنہ محمد (ﷺ) کے لے جانے کا نام نہ لو۔“

براء بن معرور رضی اللہ عنہ نے کہا: ”عباس! ہم نے تمہاری بات سن لی۔ اب ہم چاہتے ہیں کہ رسول اللہ ﷺ بھی خود اپنی زبان سے کچھ فرمائیں۔“ چنانچہ آپ ﷺ نے تقریر فرمائی اور قرآن مجید کی آیات پڑھ کر سنائیں۔ آپ ﷺ کی تقریر میں حقوق اللہ اور حقوق العباد کا بیان تھا۔ آپ ﷺ نے ان ذمہ داریوں کو بھی بیان فرمایا جو مدینہ میں آپ ﷺ کے لے جانے سے مدینہ والوں پر عائد ہوتی تھیں۔ براء بن معرور رضی اللہ عنہ نے تمام باتیں سننے کے بعد کہا کہ ہم سب باتوں کے لیے تیار ہیں۔ ابواہیشم بن النبیان رضی اللہ عنہ نے کہا کہ آپ ﷺ یہ تو وعدہ کریں کہ ہم کو چھوڑ کر واپس تو نہیں آ جائیں گے۔ نبی اکرم ﷺ نے فرمایا: ”نہیں، میرا جینا اور مرنا تمہارے ہی ساتھ ہوگا۔“ عبداللہ بن رواحہ رضی اللہ عنہ بولے: ”یا رسول اللہ (ﷺ)! ہم کو اس کے معاوضہ میں کیا ملے گا؟“ آپ ﷺ نے فرمایا: ”جنت اور اللہ تعالیٰ کی رضا مندی۔“ عبداللہ رضی اللہ عنہ نے کہا: ”بس سودا ہو چکا۔ اب نہ آپ ﷺ اپنے قول سے پھریں نہ ہم پھریں گے۔“ اس کے بعد سب نے بیعت کی۔ اس بیعت میں براء بن معرور رضی اللہ عنہ سب پر سابق تھے۔ اس بیعت کا نام بیعت عقبہ ثانیہ مشہور ہے۔ جب بیعت ہو چکی تو اسعد بن زرارہ رضی اللہ عنہ نے سب کو مخاطب ہو کر کہا کہ لوگو! آگاہ رہو کہ اس قول و قرار کا یہ مطلب ہے کہ

ہم ساری دنیا کے مقابلہ کے لیے تیار ہیں۔ سب نے یک زبان ہو کر کہا کہ ہاں، ہم خوب جانتے ہیں کہ ہم کو ساری دنیا کا مقابلہ کرنا پڑے گا۔ اس کے بعد نبی اکرم ﷺ نے ان لوگوں میں سے بارہ بزرگوں کو منتخب فرمایا اور ان کو تبلیغ اسلام کے متعلق ہدایات دے کر اپنا نقیب مقرر کیا اور ان کا کام اسلام کی تبلیغ کرنا مقرر فرمایا۔ ان نقباً کے نام یہ ہیں:

- (۱) سعد بن زرارہ (۲) اسید بن حضیر (۳) ابوالہشتم بن النہیمان
 (۴) براہ بن معرور (۵) عبداللہ بن رواحہ (۶) عبادہ بن صامت
 (۷) سعد بن الربیع (۸) سعد بن عبادہ (۹) رافع بن مالک
 (۱۰) عبداللہ بن عمرو (۱۱) سعد بن حیشمہ (۱۲) منذر بن عمرو (رضی اللہ عنہم)

ان بارہ سرداروں میں نو آدمی قبیلہ خزرج کے تھے اور تین قبیلہ اوس کے۔ ان بارہ آدمیوں سے مخاطب ہو کر آپ ﷺ نے فرمایا کہ جس طرح عیسیٰ علیہ السلام کے حواری ذمہ دار تھے، اسی طرح میں تم کو تمہاری قوم کی تعلیم کا ذمہ دار بناتا ہوں اور میں تم سب کا ذمہ دار ہوں۔^① جس وقت عقبہ کی گھاٹی میں یہ بیعت ہو رہی تھی، اس وقت پہاڑ کی چوٹی پر سے ایک شیطان نے زور سے اہل مکہ کو آواز دی اور کہا کہ دیکھو! محمد (ﷺ) اور اس کی جماعت کے آدمی تمہارے خلاف مشورے کر رہے ہیں۔ آپ ﷺ نے اور مومنوں کی اس جماعت نے اس طرف کوئی التفات نہیں کیا۔ جب تمام مراتب طے ہو چکے تو آپ ﷺ نے مدینہ کی طرف تشریف لے جانے کی تاریخ کا تعین اذن الہی پر موقوف رکھا۔ اس کے بعد ایک ایک دو دو کر کے سب آدمی خاموشی کے ساتھ وہاں سے نکل گئے تاکہ اس جلسہ کا حال کسی کو معلوم نہ ہو۔ نبی اکرم ﷺ اور عباس رضی اللہ عنہما دونوں مکہ میں چلے آئے مگر صبح ہوتے ہی قریش کو رات کے اس اجتماع کا حال معلوم ہوا۔ وہ اسی وقت مدینہ والوں کی قیام گاہ پر پہنچے اور دریافت کیا کہ رات تم لوگوں کے پاس محمد (ﷺ) آئے تھے؟^② مدینہ والوں میں جو لوگ غیر مسلم یعنی بت پرست تھے، ان کو خود رات کے اس اجتماع کا حال معلوم نہ تھا۔ انہیں میں عبداللہ بن ابی بن سلول بھی تھا جو بعد میں منافقوں کا سردار بنا۔ اس نے قریش سے کہا کہ بھلا یہ کیسے ہو سکتا ہے کہ مدینہ والے کوئی اہم معاملہ کریں اور مجھ کو اس کی اطلاع نہ ہو۔ قریش کا شک جاتا رہا اور وہ واپس

① سیرت ابن ہشام، صفحہ ۲۲۱۵ تا ۲۲۰۔

② سیرت ابن ہشام، صفحہ ۲۲۰۔ زاد المعاد بہ حوالہ الرقیق المختوم، صفحہ ۲۱۶۔

چلے گئے۔ اسی وقت اہل مدینہ نے کوچ کی تیاری کردی اور وہاں سے روانہ ہو گئے۔ قریش کو مکہ میں آ کر پھر کسی دوسرے معتبر ذریعہ سے رات کی اس مجلس کا حال معلوم ہوا اور مسلح ہو کر دوبارہ آئے لیکن قافلہ روانہ ہو چکا تھا۔ صرف سعد بن عبادہ اور منذر بن عمرو رضی اللہ عنہما کسی وجہ سے پیچھے رہ گئے تھے۔ منذر تو قریش کو دیکھ کر چل دیے اور ان کے ہاتھ نہ آئے لیکن سعد بن عبادہ رضی اللہ عنہ قریش کے ہاتھ میں گرفتار ہو گئے۔ قریش ان کو مارتے ہوئے مکہ میں لائے۔ سعد بن عبادہ رضی اللہ عنہ کا بیان ہے کہ جب قریش مجھے مکہ میں لا کر زد و کوب کر رہے تھے تو میں نے دیکھا کہ سرخ و سفید رنگت کا خوبصورت شخص میری طرف آ رہا ہے۔ میں نے اپنے دل میں کہا کہ اگر کسی شخص سے اس قوم میں مجھ کو بھلائی کی توقع ہو سکتی ہے تو وہ یہی ہوگا مگر جب میرے پاس آیا تو اس نے نہایت زور سے میرے منہ پر طمانچہ مارا۔ اس وقت مجھ کو یقین ہوا کہ ان لوگوں میں کوئی بھی نہیں جس سے مروت و رعایت کی توقع ہو سکے۔ اتنے میں ایک اور شخص آیا۔ اس نے کہا کہ قریش کے کسی شخص سے تیری شناسائی نہیں؟ میں نے کہا کہ جبیر بن مطعم اور حارث بن امیہ کو جو عبدمناف کے پوتے ہیں جانتا ہوں۔ اس نے کہا کہ پھر تو انہیں دونوں کا نام لے کر کیوں نہیں پکارتا۔ مجھ کو یہ تدبیر بتا کر وہی شخص ان دونوں کے پاس گیا اور کہا کہ قبیلہ خزرج کا ایک شخص پٹ رہا ہے اور وہ تمہارا نام لے لے کر دہائی دے رہا ہے۔ انہوں نے پوچھا کہ اس کا کیا نام ہے؟ اس شخص نے بتایا کہ اس کا نام سعد بن عبادہ رضی اللہ عنہ ہے۔ وہ بولے: ”ہاں اس کا ہم پر احسان ہے۔ ہم تجارت کے لیے اس کے یہاں جاتے اور ان ہی کی حفاظت میں اس کے یہاں ٹھہرتے رہے ہیں۔“ چنانچہ ان دونوں نے مجھے چھڑایا اور میں چھوٹے ہی مدینہ (یثرب) کی طرف روانہ ہو گیا۔^①

اس جگہ یہ بات بھی ذہن نشین رہنی چاہیے کہ نبی اکرم صلی اللہ علیہ وسلم کو بیعت عقبہ ثانیہ سے بہت پہلے اللہ تعالیٰ کی طرف سے یہ بتا دیا گیا تھا کہ آپ صلی اللہ علیہ وسلم کو ہجرت کرنی پڑے گی اور ایک مرتبہ خواب میں مقام ہجرت کا نظارہ بھی دکھایا گیا تھا۔ آپ صلی اللہ علیہ وسلم نے دیکھا تھا کہ وہ کھجوروں والی زمین ہے یعنی وہاں کھجوریں بکثرت ہیں۔ یہ خواب دیکھ کر آپ صلی اللہ علیہ وسلم کا خیال تھا کہ ہم کو یمامہ کے علاقہ میں ہجرت کرنی پڑے گی، کیوں کہ وہاں بھی کھجوریں بکثرت ہوتی ہیں۔ بعد میں معلوم ہوا کہ آپ صلی اللہ علیہ وسلم کو یثرب (مدینہ) کی طرف ہجرت کرنی ہوگی۔

① سیرت ابن ہشام، صفحہ ۲۲۰ و ۲۲۱۔ زاد المعاد بہ حوالہ الریحق المختوم، صفحہ ۲۱۸۔

مدینہ کی طرف ہجرت کا اذن عام:

عقبہ ثانیہ کی بیعت کے بعد قریش کے مظالم نے مسلمانوں کے لیے مکہ کی رہائش غیر ممکن بنا دی تھی۔ جس کا اندازہ کرنے کے لیے ذیل کا واقعہ کافی ہے۔ نبی اکرم ﷺ نے مظالم قریش کو حد سے متجاوز دیکھ کر تمام مسلمانوں کو جو مکہ میں موجود تھے، اجازت دے دی کہ اپنی جان بچانے کے لیے مکہ سے ہجرت کر کے مدینہ چلے جائیں۔ لوگ یہ حکم پاتے ہی اپنے گھروں کو خالی چھوڑ کر عزیزوں، رشتہ داروں سے جدا ہو کر مدینہ کی طرف جانے لگے۔ قریش نے جب دیکھا کہ یہ لوگ یہاں سے ترک سکونت کرنے پر آمادہ ہیں اور مدینہ میں جا کر اطمینان و فراغت سے زندگی بسر کریں گے تو ان کو یہ بھی گوارا نہ ہوا۔ وہ ہجرت کرنے والوں کی راہ میں رکاوٹیں پیدا کرنے لگے۔

ام سلمہ رضی اللہ عنہا کہتی ہیں کہ میرے شوہر ابو سلمہ رضی اللہ عنہ نے ہجرت کا ارادہ کیا۔ مجھ کو اونٹ پر بٹھایا۔ میری گود میں میرا چھوٹا بچہ سلمہ تھا۔ جب ہم روانہ ہوئے تو میرے قبیلہ کے لوگوں نے ابو سلمہ رضی اللہ عنہ کو آ کر گھیر لیا اور کہا کہ تو جا سکتا ہے لیکن یہ نہیں ہو سکتا کہ تو ہماری لڑکی کو لے جائے۔ اتنے میں ابو سلمہ کے قبیلہ والے بھی آ گئے۔ انہوں نے کہا کہ تو چلا جا، لیکن یہ بچہ ہمارے قبیلہ کا بچہ ہے، اسے نہیں لے جا سکتا۔ چنانچہ بنو عبد الاسد تو بچہ کو چھین کر لے گئے اور بنو مغیرہ ام سلمہ رضی اللہ عنہا کو لے گئے۔ ابو سلمہ رضی اللہ عنہا تنہا مدینہ کو چلے گئے۔ ام سلمہ رضی اللہ عنہا سے خاندان اور بچہ دونوں جدا ہو گئے اور ابو سلمہ رضی اللہ عنہ نے بیوی اور بیٹے دونوں کو چھوڑ کر ہجرت کا ثواب حاصل کیا۔^①

صہیب رومی رضی اللہ عنہ جب مکہ سے جانے لگے تو ان کا تمام مال و اسباب مکہ والوں نے چھین لیا اور ہزاروں روپیہ کا مال و زر چھین کر بہ یک بینی و دوگوش مدینہ کی طرف جانے دیا۔^② ہشام بن عاص رضی اللہ عنہ نے ہجرت کا ارادہ کیا۔ مشرکین کو خبر لگ گئی۔ انہوں نے ہشام رضی اللہ عنہ کو پکڑ کر قید کر دیا اور قسم قسم کی تکلیفیں پہنچائیں۔^③ عباس رضی اللہ عنہ ہجرت کر کے مدینہ جا پہنچے تھے۔ ابو جہل ان کے پیچھے وہیں پہنچا اور دھوکہ دے کر مکہ میں لایا اور یہاں لاکر قید کر دیا۔

غرض اس قسم کی رکاوٹوں کے باوجود ایک ایک دو دو کر کے بہت سے مسلمان ہجرت کر کے

① سیرت ابن ہشام، صفحہ ۲۲۹ ام سلمیٰ رضی اللہ عنہا کو ایک سال کے بعد عثمان بن ابی طلحہ نے قبا کی بستی تک پہنچایا۔

② سیرت ابن ہشام بحوالہ الرقیق الختوم، صفحہ ۲۲۰۔

③ سیرت ابن ہشام، صفحہ ۲۳۱۔

مدینہ میں پہنچ گئے۔ وہاں یہ تمام مہاجرین مدینہ کے مسلمانوں کے مہمان تھے۔ مکہ سے آئے ہوئے ان مہمانوں کا نام مہاجرین اور مدینہ منورہ کے باشندوں یعنی میزبانوں کا نام انصار مشہور ہوا۔ آئندہ اسی نام سے یہ لوگ تعبیر کیے جائیں گے۔ اب سنہ ۱۳ نبوی شروع ہو گیا تھا۔ مکہ میں صرف نبی اکرم ﷺ ابو بکر صدیق، علی رضی اللہ عنہم اور ان کے اہل و عیال باقی رہ گئے تھے یا چند نہایت ہی کمزور و ضعیف لوگ جو ہجرت کی طاقت نہ رکھتے تھے، باقی تھے۔ ورنہ تمام مسلمان مکہ سے ہجرت کر چکے تھے اور مکہ میں بہت سے گھر جن میں مسلمان آباد تھے، خالی پڑے ہوئے تھے۔ نبی اکرم ﷺ نے ابھی تک ہجرت کا ارادہ نہیں فرمایا تھا۔ کیوں کہ آپ ﷺ وحی الہی یعنی اجازت و حکم الہی کے منتظر تھے۔ ابو بکر صدیق رضی اللہ عنہ کو آپ ﷺ نے اپنی ہمراہی کے لیے کہہ کر رفتی سفر ہوں گے روک لیا تھا۔^① اسی طرح علی رضی اللہ عنہ بھی آپ ﷺ کے حکم اور اجازت کی بنا پر رہے ہوئے تھے۔^②

دارالندوہ میں قبائل قریش کا جلسہ:

قریش نے جب دیکھا کہ مسلمان ایک ایک کر کے سب نکل گئے اور مدینہ میں مسلمانوں کی معقول تعداد فراہم و مہیا ہو چکی تھی، جس کی طاقت اور خطرہ سے انکار نہیں کیا جاسکتا تو ان کو اپنے مستقبل کی فکر پیدا ہوئی اور ان کو نمایاں طور پر نظر آنے لگا کہ ہماری عزت اور حیات کی حفاظت اسی پر منحصر ہے کہ اسلام کا استیصال کلی طور پر کر دیا جائے۔ چونکہ مکہ سے نبی اکرم ﷺ کی جماعت کے قریباً سب لوگ جا چکے تھے اور آپ ﷺ تمہارا رہ گئے تھے، لہذا ان کے لیے اس فیصلہ پر پہنچنا بہت ہی آسان تھا کہ اس دین کے بانی کا خاتمہ کر دینا نہایت ضروری ہے اور اس کام میں غفلت کرنا خطرے سے خالی نہیں۔ کیوں کہ اگر محمد ﷺ بھی مکہ سے نکل گئے اور مدینہ میں اپنی جماعت سے جا ملے تو پھر اس نئے مذہب کے خطرہ کا مقابلہ کرنا بہت دشوار ہوگا۔ یہ خیالات قریش کے ہر شخص کی زبان سے اور ہر شخص کے دماغ میں پیدا ہوتے تھے۔ حتیٰ کہ مکہ کی فضا میں ان خونخوار خیالات نے تمام قبائل کا احاطہ کر لیا اور بالآخر ماہ صفر کی آخری تاریخوں میں نبوت کے چودھویں سال بنو ہاشم کے سوا تمام قبائل قریش کے بڑے بڑے سردار دارالندوہ میں اسی مسئلہ پر غور و خوض کے لیے جمع ہوئے۔

① صحیح بخاری، کتاب مناقب الانصار، حدیث ۳۹۰۵۔

② سیرت ابن ہشام، صفحہ ۲۳۷۔

اس اجلاس میں قریش کے مشہور اور قابل تذکرہ سردار یہ تھے:

- (۱) ابو جہل بن ہشام، قبیلہ بنو مخزوم سے (۲) بیہ (۳) بینہ پسر اجماع، قبیلہ بنو سہم سے
- (۴) امیہ بن خلف، بنو حنظل سے (۵) ابوالبتیری بن ہشام (۶) زمعہ بن اسود
- (۷) حکیم بن حزام، قبیلہ بنو الاسد سے (۸) نضر بن حارث، قبیلہ بنو عبدالدار سے
- (۹) عقبہ (۱۰) شیبہ پسران ربیعہ (۱۱) ابوسفیان بن حرب، قبیلہ بنو امیہ سے
- (۱۲) طیمہ بن عدی، جبیر بن مطعم (۱۳) حارث بن عامر، قبیلہ بنو نوفل سے۔

ان قابل تذکرہ لوگوں کے علاوہ اور بھی بہت سے سردار اس مجلس میں شریک تھے۔ ایک بہت تجربہ کار بوڑھا، شیطان نجد کا باشندہ بھی اس اجلاس میں شریک ہوا۔ یہی شیخ نجد اس اجلاس کا پریزیڈنٹ بھی تھا۔ اس پر تو سب کا اتفاق تھا کہ نبی اکرم ﷺ کی ذات مبارک ہی تمام خطرات پیش آئندہ کا مرکز منبج ہے۔ لہذا زیر بحث مسئلہ یہ تھا کہ آپ ﷺ کے ساتھ کیا برتاؤ کیا جائے؟ ایک شخص نے کہا کہ محمد (ﷺ) کو پکڑ کر زنجیروں سے جکڑ دو اور ایک کوٹھڑی میں بند کر دو کہ وہیں جسمانی اذیت اور بھوک پیاس کی تکلیف سے ہلاک ہو جائے۔ شیخ نجد نے کہا کہ یہ رائے اچھی نہیں، کیوں کہ اس کے رشتہ دار اور پیروں کو اس کو چھڑانے کی کوشش کریں گے اور فساد بڑھ جائے گا۔ دوسرے شخص نے اپنی رائے اس طرح بیان کی کہ محمد (ﷺ) کو مکہ سے جلا وطن کر دو اور پھر مکہ میں داخل نہ ہونے دو۔ اس رائے کو بھی شیخ نجد نے بہ دلائل رد کر دیا۔ غرض اسی طرح اس جلسہ میں تھوڑی دیر تک بھانت بھانت کے جانور بولتے رہے اور شیخ نجد ہر ایک رائے کا غلط اور نامناسب ہونا ثابت کرتا رہا۔ آخر کار ابو جہل بولا کہ میری رائے یہ ہے کہ ہر ایک قبیلہ سے ایک ایک شمشیر زن کا انتخاب کیا جائے۔ یہ تمام لوگ بیک وقت چاروں طرف سے محمد (ﷺ) کو گھیر کر ایک ساتھ وار کریں۔ اس طرح قتل کا فعل انجام پذیر ہوگا تو محمد (ﷺ) کا خون تمام قبائل پر تقسیم ہو جائیگا۔ بنو ہاشم تمام قبائل قریش کا مقابلہ نہیں کر سکتے۔ لہذا وہ بجائے قصاص کے دیت قبول کریں گے اور دیت بڑی آسانی سے سب مل کر ادا کر دیں گے۔ ابو جہل کی اس رائے کو شیخ نجد نے بہت پسند کیا اور تمام جلسہ نے اتفاق رائے سے اس ریزولیشن کو پاس کیا۔ ادھر دارالندوہ میں یہ مشورہ ہو رہا تھا، ادھر نبی اکرم ﷺ کو اللہ تعالیٰ نے بذریعہ وحی کفار کے تمام مشوروں کی اطلاع دی اور ہجرت کا حکم نازل فرمایا۔^①

تہذیب و تمدن:

نبی اکرم ﷺ کو اللہ تعالیٰ کی طرف سے ہجرت کا حکم مل گیا تو آپ ﷺ ٹھیک دوپہر کے وقت جبکہ سب لوگ اپنے اپنے گھروں میں موسم گرما کی دھوپ اور لو سے پناہ لینے کے لیے پوشیدہ ہوتے اور راستے آنے جانے والوں سے خالی ہوتی ہیں، ابو بکر صدیق رضی اللہ عنہ کے مکان پر پہنچے۔ چونکہ خلاف معمول دوپہر کے وقت تشریف لے گئے، لہذا ابو بکر صدیق رضی اللہ عنہ کو فوراً شبہ ہوا کہ ضرور ہجرت کا حکم نازل ہو گیا ہے۔ آپ ﷺ نے اول یہ دریافت فرمایا کہ گھر میں کوئی غیر آدمی تو نہیں؟ جب اطمینان ہوا کہ ابو بکر صدیق رضی اللہ عنہ اور ان کی دونوں بیٹیوں اسماء و عائشہ رضی اللہ عنہما کے سوا اور کوئی نہیں ہے تو آپ ﷺ نے فرمایا کہ یشب (مدینہ) کی طرف ہجرت کا حکم نازل ہو گیا ہے۔

ابو بکر صدیق رضی اللہ عنہ نے دریافت کیا کہ رفیق سفر کون ہوگا؟ آپ ﷺ نے فرمایا کہ تم میرے رفیق سفر ہو گے۔ یہ سن کر جوش مسرت سے ابو بکر صدیق رضی اللہ عنہ کے آنسو ٹپ ٹپ کرنے لگے۔ انہوں نے فرمایا کہ یا رسول اللہ ﷺ! میں نے دو اونٹنیاں پہلے ہی خرید کر اور خوب کھلا پلا کر موٹی تازی کر رکھی ہیں۔ ان میں سے ایک آپ ﷺ کی نذر کرتا ہوں۔ آپ ﷺ نے فرمایا: ”میں اس اونٹنی کو قیمتاً لوں گا۔“ چنانچہ آپ ﷺ نے اس کی قیمت ادا فرمائی اور ابو بکر صدیق رضی اللہ عنہ کو وہ قیمت لینی پڑی۔ اسی وقت سے ہجرت کی تیاری شروع ہو گئی۔ اسماء رضی اللہ عنہا بنت ابو بکر رضی اللہ عنہ نے ستو کے تھیلے اور کھانے وغیرہ کا سامان درست کیا۔^① عائشہ رضی اللہ عنہا کی عمر اس وقت چھوٹی تھی۔ آپ ﷺ اسی وقت ابو بکر صدیق رضی اللہ عنہ کو اطلاع دے کر اپنے مکان پر واپس تشریف لے آئے۔ اب جو آنے والی رات تھی، اسی رات میں مشرکوں کا ارادہ تھا کہ آپ ﷺ کو گزشتہ شب کی قرارداد کے موافق قتل کیا جائے۔ چنانچہ انہوں نے شام ہی سے آ کر آپ ﷺ کے مکان کا محاصرہ کر لیا اور اس انتظار میں رہے کہ جب آپ ﷺ رات کے وقت نماز پڑھنے کے ارادہ سے باہر نکلیں تو آپ ﷺ پر یک لخت حملہ آور ہوں گے۔ آپ ﷺ نے وحی الہی کے موافق علی رضی اللہ عنہ کو اپنے بستر پر سلا دیا اور اپنی چادر ان پر ڈال دی۔ امانتیں جو اہل مکہ کی آپ ﷺ کے پاس تھیں، وہ بھی علی رضی اللہ عنہ کے سپرد کر کے سمجھا دیا کہ صبح اٹھ کر یہ امانتیں ان کے مالکوں کے پاس پہنچا دینا۔ اس کے بعد تم بھی مدینہ کی طرف آ جانا۔

① صحیح بخاری، کتاب مناقب الانصار، حدیث ۳۹۰۵۔ سیرت ابن ہشام، صفحہ ۲۴۲۔

یہ سب کام کر کے رات کی تاریکی میں آپ ﷺ گھر سے نکلے۔ اول آپ ﷺ نے سورہ یسین کی ابتدائی آیات ﴿ فَهَمْ لَا يَصْبِرُونَ ﴾ تک پڑھ کر ایک مٹھی خاک پر دم کر کے ان کفار کی طرف پھینک دی اور صاف نکلے ہوئے چلے آئے اور کفار میں سے کسی کو بھی نظر نہ آئے ﴿ وَإِذْ يَمْكُرُ بِكَ الَّذِينَ كَفَرُوا لِيُثْبِتُوكَ أَوْ يُسَخِّرُواكَ أَوْ يُقْتُلُوكَ أَوْ يُخْرِجُوكَ وَيَمْكُرُونَ وَيَمْكُرُ اللَّهُ وَاللَّهُ خَيْرُ الْمَاكِرِينَ ﴾^① ابو بکر صدیق رضی اللہ عنہ نے دونوں اونٹنیاں عبداللہ بن اریقظ کو جو کافر مگر بھروسہ کا آدمی تھا، سپرد کردی تھیں اور مدینہ بھر کی رہبری کے لیے معقول اجرت بھی ٹھہرائی تھی۔

نبی اکرم ﷺ اپنے مکان سے نکل کر ابو بکر صدیق رضی اللہ عنہ کے مکان پر تشریف لائے۔ ابو بکر صدیق رضی اللہ عنہ آپ ﷺ کے منتظر تھے۔ اسی وقت دونوں روانہ ہو گئے اور مکہ کی نشیبی سمت چار میل کے فاصلہ پر کوہ ثور کے ایک غار میں جو غار ثور کے نام سے مشہور ہے چھپ کر بیٹھ رہے۔^② ادھر مکہ میں علی رضی اللہ عنہ رات بھر آپ ﷺ کے بستر پر استراحت فرماتے رہے۔ کفار مکہ بھی رات بھر مکان کا محاصرہ کیے ہوئے کھڑے رہے اور علی رضی اللہ عنہ کو بستر پر سوتا ہوا دیکھ کر آپ ﷺ کا گمان کرتے اور آپ ﷺ کے اٹھ کر باہر تشریف لانے کا انتظار کرتے رہے۔ جب نماز فجر کے لیے علی رضی اللہ عنہ خواب سے بیدار ہو کر اٹھے تو کفار نے پوچھا کہ محمد (ﷺ) کہاں ہیں؟ علی رضی اللہ عنہ نے کہا کہ مجھ کو کیا خبر۔ خبر تو تم کو ہونی چاہیے کہ تم پہرے پر تھے۔ میں تو رات بھر سوتا رہا ہوں۔ کفار نے علی رضی اللہ عنہ کو پکڑ لیا۔ ان کو مارا اور تھوڑی دیر تک گرفتار رکھا پھر چھوڑ دیا۔ علی رضی اللہ عنہ نے اطمینان سے تمام امانتیں ان کے مالکوں کو پہنچائیں۔

اس جگہ یہ بات خاص طور پر توجہ کے قابل ہے کہ کفار آپ ﷺ کی جان کے درپے تھے مگر آپ ﷺ کی دیانت و امانت پر ان کو اس قدر اعتماد تھا کہ اپنی قیمتی چیزیں، زیورات، چاندی، سونا، سب آپ ﷺ ہی کے پاس امانت رکھ جاتے تھے۔ آپ ﷺ نے مکہ سے رخصت ہوتے وقت بھی امانت داری کو اس احتیاط سے ملحوظ رکھا کہ اپنے چچا زاد بھائی کو جو بیٹے کی طرح آپ ﷺ ہی

① ”(اور اے محمد ﷺ! اس وقت کو یاد کرو) جب کافر لوگ تمہارے بارے میں چال چل رہے تھے کہ تم کو قید کر دیں یا جان سے مار دیں یا (وٹمن سے) نکال دیں تو (ادھر تو) وہ چال چل رہے تھے اور (ادھر) اللہ تعالیٰ چال چل رہا تھا اور اللہ سب سے بہتر چال چلنے والا ہے۔“ (الانفال: ۸: ۳۰)

② رحمت اللعالمین: ۱: ۱۲۷۔

کے پاس رہتے تھے، صرف اس لیے چھوڑ گئے کہ امانتیں ان کے مالکوں کے پاس بہ احتیاط تمام پہنچ جائیں۔

کفار، علیؑ کو چھوڑ کر سیدھے ابو بکر صدیقؓ کے گھر پہنچے۔ دروازے پر آواز دی۔ اسماءؓ بنت ابی بکرؓ باہر نکلیں۔ ابو جہل نے پوچھا کہ لڑکی! تیرا باپ کہاں ہے؟ بولیں کہ مجھے خبر نہیں۔ یہ سن کر اس نے اس زور سے طمانچہ مارا کہ آپؓ کے کان کی بالی نیچے گر گئی۔ اس کے بعد کفار تمام مکہ اور اس کے اطراف میں آپؓ کی تلاش و جستجو میں دوڑے دوڑے پھرنے لگے۔ کہیں کوئی پتہ نہ چلا۔ بالآخر انہوں نے اعلان کیا کہ جو کوئی محمدؐ (ﷺ) کو زندہ یا مردہ گرفتار کر کے لائے گا، اس کو سوا نوٹ انعام دیئے جائیں گے۔ اس انعامی اشتہار کو سن کر بہت سے لوگ مکہ کے چاروں طرف دور دور تک نکل پڑے۔^①

آفتاب و ماہتاب غار ثور میں:

رات کی تاریکی میں دونوں محبت و محبوب غار ثور کے قریب پہنچ گئے تو نبی اکرمؐ کو باہر چھوڑ کر پہلے ابو بکر صدیقؓ اس غار میں داخل ہوئے، اس کو اندر سے صاف کیا۔ اس کے اندر جہاں جہاں سوراخ تھے، ان کو ٹٹول ٹٹول کر ان میں اپنے بدن کے کپڑے پھاڑ پھاڑ کر رکھے۔ اس طرح تمام روزن بند کر کے پھر نبی اکرمؐ کو اندر لے گئے۔ یہ دونوں آفتاب و ماہتاب کامل تین دن اور تین رات غار میں چھپے رہے۔ قریش کے بڑے بڑے سردار انعامی اشتہار مشتہر کر کے خود بھی سراغ رسالوں کو ہمراہ لے کر نقش قدم کا سراغ لیتے ہوئے غار ثور کے منہ تک پہنچ گئے۔ ان کے ہمراہی سراغ رسالوں نے کہا کہ بس اس سے آگے سراغ نہیں چلتا۔ محمدؐ (ﷺ) یہیں کسی جگہ پوشیدہ ہے یا یہاں سے آسمان پر اڑ گیا ہے۔ کسی نے کہا کہ اس غار کے اندر بھی تو جا کر دیکھو۔ دوسرا بولا: ”ایسے تاریک اور خطرناک غار میں انسان داخل نہیں ہو سکتا۔ ہم اسے مدت سے اسی طرح دیکھتے آئے ہیں۔“ تیسرے نے کہا: ”دیکھو، اس کے منہ پر مکڑی کا جالالتا ہوا ہے۔ اگر کوئی شخص اس کے اندر داخل ہوتا تو یہ جال سلامت نہیں رہ سکتا تھا۔“ چوتھے نے کہا: ”وہ دیکھو کہ کبوتر اڑا ہے اور انڈے نظر آ رہے ہیں جن کو وہ بیٹھا ہوا سی رہا تھا۔“ اس کے بعد سب کا اطمینان ہو گیا اور کوئی اس غار کی

① سیرت ابن ہشام، صفحہ ۲۲۲ تا ۲۲۳۔

طرف نہ بڑھا۔

یہ کفار غار کے اس قدر قریب پہنچ گئے تھے کہ اندر سے ان کے پاؤں نبی اکرم ﷺ اور ابو بکر صدیق رضی اللہ عنہما کو نظر آ رہے تھے اور ان کی باتیں کرنے کی آواز سنائی دے رہی تھی۔ ایسی خطرناک حالت میں ابو بکر صدیق رضی اللہ عنہ نے کہا کہ اے اللہ کے رسول ﷺ! کفار تو یہ پہنچ گئے۔ آپ ﷺ نے فرمایا: ﴿لَا تَحْزَنْ إِنَّ اللَّهَ مَعَنَا﴾^① ”مطلق خوف نہ کر۔ اللہ تعالیٰ ہمارے ساتھ ہے۔“ پھر فرمایا: وما ظنك باثنين الله ثالثهما ”تو نے ان دونوں کو کیا سمجھا ہے جن کے ساتھ تیسرا اللہ ہے۔“^② کفار اپنی تلاش و جستجو میں غائب و خاسر اور نامراد ہو کر واپس چلے گئے۔ رفتہ رفتہ تین دن کے بعد تھک کر اور مایوس ہو کر بیٹھ رہے۔

ابو بکر صدیق رضی اللہ عنہ نے اپنے بیٹے عبداللہ بن ابی بکر رضی اللہ عنہما کو پہلے ہی سے ہدایت کر دی تھی کہ کفار کے تمام حالات اور دن بھر کی تمام کارروائیوں سے رات کے وقت آ کر مطلع کر دیا کریں۔ اسی طرح اپنے غلام عامر بن فہیرہ رضی اللہ عنہ کو حکم دے دیا تھا کہ بکریوں کا ریوڑ دن بھر ادھر ادھر چراتے پھرا کریں اور رات کے وقت اس ریوڑ کو غار ثور کے قریب چراتے ہوئے لے آیا کریں۔ اسماء بنت ابی بکر رضی اللہ عنہا کے سپرد یہ خدمت تھی کہ کھانا تیار کر کے رات کے وقت احتیاط کے ساتھ غار نشینوں کو پہنچا دیا کریں۔ عبداللہ رضی اللہ عنہ اور اسماء رضی اللہ عنہما دونوں بھائی بہن اپنے اپنے فرائض انجام دے کر واپس چلے جاتے تو عامر بن فہیرہ رضی اللہ عنہ بکریوں کا دودھ دوہ کر اور غار نشینوں کو پلا کر بکریوں کا ریوڑ کچھ رات گئے لے کر مکہ میں داخل ہوتے اور اس طرح عبداللہ رضی اللہ عنہ اور اسماء رضی اللہ عنہما کے قدموں کے نشان ریوڑ سے مٹ جاتے۔ جب یہ معلوم ہو گیا کہ مکہ والوں کا جوش و خروش سرد پڑ گیا تو عبداللہ بن اریقظ کے پاس خبر بھیجی کہ حسب وعدہ اونٹنیاں لے کر کوہ ثور کے دامن میں آ جاؤ۔ اس جگہ عبداللہ بن ابی بکر رضی اللہ عنہما، اسماء بنت ابی بکر رضی اللہ عنہما، عامر بن فہیرہ رضی اللہ عنہ کی انتہائی رازداری کی چاہے داد نہ دو، کیوں کہ ان سب کے ابو بکر صدیق رضی اللہ عنہ سے نہایت قوی اور قریبی تعلقات تھے لیکن عبداللہ بن اریقظ مسلمان بھی نہ تھا، محض ایک اجیر تھا۔ اس شخص کی رازداری، ضبط و تحمل اور پاس عہد کا تصور کرنے سے اہل عرب کی حمیت اور قومی شرافت کی بے اختیار داد دینی پڑتی ہے۔ عبداللہ بن اریقظ دونوں اونٹنیاں اور ایک اونٹ لے

① التوبہ: ۹۔

② صحیح بخاری، کتاب فضائل اصحاب النبی ﷺ، حدیث ۳۶۵۳۔ صحیح مسلم، کتاب الفضائل، باب من فضائل ابی بکر رضی اللہ عنہ۔

کرنا رثور کے نزدیک دامن ثور میں رات کے وقت کہ یہ ماہ ربیع الاول کی چاندنی رات تھی، آ پہنچا۔ اسماء رضی اللہ عنہا بنت ابی بکر رضی اللہ عنہما بھی سفر کے لیے ستوا اور کھانا وغیرہ لے کر آ گئیں۔ ابوبکر صدیق رضی اللہ عنہ اور نبی اکرم ﷺ غار ثور سے نکلے۔ ایک اونٹنی پر نبی اکرم ﷺ سوار ہوئے۔ اس اونٹنی کا نام القصو تھا۔ دوسری پر ابوبکر صدیق رضی اللہ عنہ اور ان کے خادم عامر بن فہیرہ رضی اللہ عنہ دونوں سوار ہوئے۔ عبداللہ بن اریقظ جو دلیل راہ تھا اپنے اونٹ پر سوار ہوا اور یہ چار آدمیوں کا قافلہ مدینہ کی طرف عام راستے سے بچتا ہوا روانہ ہوا۔^① کیونکہ ابھی تک تعاقب کا اندیشہ باقی تھا، روانگی سے قبل ایک قابل تذکرہ واقعہ یہ پیش آیا کہ اسماء بنت ابی بکر رضی اللہ عنہما جو گھر سے ستو کا تھیلا لائیں، اس کے لٹکانے کا تمہ بھول آئیں۔ جب یہ تھیلا اونٹ کے کجاوے سے باندھ کر لٹکانا چاہا تو کوئی تمہ یا ڈوری اس وقت موجود نہ تھی۔ اسماء رضی اللہ عنہما نے فوراً اپنا ناطق (کمر سے باندھنے کی ڈوری یا کمر بند) نکال کر آ دھا تو اپنی کمر سے باندھا اور آ دھا کاٹ کر اس سے ستو کا تھیلا لٹکایا۔ اس بروقت و باحل تدبیر کو دیکھ کر آپ ﷺ بہت خوش ہوئے اور ان کو ذات الطاقین کہا۔ چنانچہ بعد میں اسماء ذات الطاقین کے لقب سے مشہور ہوئیں۔^② یہی اسماء بنت ابی بکر رضی اللہ عنہما ہیں جن کے بیٹے عبداللہ بن زبیر رضی اللہ عنہما تھے۔ ایک یہ بات بھی قابل تذکرہ ہے کہ ابوبکر صدیق رضی اللہ عنہما روانگی کے وقت اپنا تمام زرنقد جو پانچ چھ ہزار درہم تھے، لے کر روانہ ہوئے۔ ابوبکر صدیق رضی اللہ عنہما کے باپ ابوقحافہ جو ابھی تک کفر کی حالت میں تھے اور نابینا تھے، گھر میں آئے اور اپنی دونوں پوتیوں سے کہا کہ ابوبکر (رضی اللہ عنہما) خود بھی چلا گیا اور سارا مال و زر بھی لے گیا۔ اسماء رضی اللہ عنہما بولیں: ”دادا جان! وہ ہمارے لیے بہت روپیہ چھوڑ گئے۔“ یہ کہہ کر انہوں نے ایک کپڑے میں بہت سے سنگریزے لپیٹ کر اس جگہ لے جا رکھے جہاں روپیہ کی تھیلی رکھی رہتی تھی اور دادا کا ہاتھ پکڑ کر لے گئیں۔ انہوں نے ہاتھ سے ٹٹول کر دیکھ لیا اور سمجھا کہ روپیہ موجود ہے۔ پوتیوں سے کہا کہ اب ابوبکر صدیق رضی اللہ عنہما کے جانے کا کوئی غم نہیں ہے۔^③

سفر ہجرت:

نبی اکرم ﷺ نے القصو پر سوار ہو کر روانگی سے پیشتر مکہ کی طرف دیکھا اور حسرت کے ساتھ

① صحیح بخاری، کتاب مناقب الانصار، حدیث ۳۹۰۵

② ایضاً

③ سیرت ابن ہشام، صفحہ ۲۲۳

فرمایا کہ ”مکہ! تو مجھے تمام شہروں سے زیادہ عزیز ہے مگر تیرے رہنے والوں نے مجھے یہاں رہنے نہیں دیا۔“ ابوبکر صدیق رضی اللہ عنہ نے فرمایا کہ ان لوگوں نے اپنے نبی (ﷺ) کو نکالا ہے۔ اب یہ لوگ ہلاک ہو جائیں گے۔ اسی وقت یہ آیت نازل ہوئی: ﴿أَذِنَ لِلَّذِينَ يُقَاتِلُونَ بِنَاهِمُ ظُلْمُواطٍ وَإِنَّ اللَّهَ عَلَىٰ نَصْرِهِمْ لَقَدِيرٌ﴾^① اس جگہ غور کرنے کا مقام ہے کہ اب تک جس قدر مسلمان ہوئے ہیں وہ کن حالات میں اور کس طرح اسلام کی صداقت سے متاثر ہو کر انہوں نے کیسی کیسی روح فرسا اور کوہ شکن مصیبتوں کا مقابلہ کیا ہے۔ کیا مسلمانوں کی نسبت یہ گمان کیا جاسکتا ہے کہ یہ لالچ یا خوف کے ذریعہ سے مسلمان کیے گئے تھے؟ نہیں، ہرگز نہیں۔ اب اس آیت کے نازل ہونے کے بعد وہ زمانہ شروع ہوتا ہے جبکہ شریروں اور کلمہ حق کی اشاعت کو روکنے کے لیے قتل و غارت سے باز نہ آنے والوں کو سزا دینے اور اشاعت حق کی راہ سے رکاوٹ کے دور کرنے کی اجازت مل گئی ہے۔ اب آئندہ بھی غور کرتے جاؤ اور اس بات کو ذہن نشین رکھو کہ کس طرح لوگ اسلام میں داخل ہوتے ہیں۔

یہ مختصر قافلہ رات کے پہلے ہی حصہ میں روانہ ہو گیا اور اگلے دن کیم ربیع الاول سنہ ۱۴ نبوی کے سہ پہر تک گرم سفر رہا۔ سہ پہر کے قریب خیمہ ام معبد پر پہنچے۔ یہ بوڑھی عورت قوم خزاعہ سے تھی اور مسافروں کو پانی وغیرہ پلا دیتی تھی۔ یہاں آپ (ﷺ) نے بکری کا دودھ پی کر اور تھوڑی دیر آرام فرما کر پھر روانگی کا حکم دیا۔ یہاں سے تھوڑی دور چلے ہوں گے کہ پیچھے سے سراقہ بن مالک آپ (ﷺ) کا تعاقب کرتا ہوا آ پہنچا۔ سراقہ بن مالک بن جعشم قریش مکہ میں ایک مشہور بہادر جنگجو شخص تھا۔ سراقہ کا قصہ اس طرح ہے کہ سراقہ چند اشخاص کے ساتھ مکہ میں بیٹھا تھا۔ علی الصبح کسی شخص نے اس مجمع میں آ کر کہا کہ میں نے تین شتر سواروں کو جاتے ہوئے دیکھا ہے۔ وہ فلاں سمت کو جا رہے تھے۔ میرا خیال ہے کہ وہ محمد (ﷺ) اور ان کے رفقاء تھے۔ سراقہ نے یہ سنتے ہی اس شخص کو خاموش رہنے کا اشارہ کیا اور کہا کہ میں جانتا ہوں کہ وہ فلاں شخص تھے جو آج شب کو روانہ ہوئے ہیں۔ سراقہ کا مدعا یہ تھا کہ میں گرفتار کروں، کوئی دوسرا شخص ان لوگوں میں سے اٹھ کھڑا نہ

① ”جن مسلمانوں سے (خواہ خواہ) لڑائی کی جاتی ہے، ان کو اجازت ہے (کہ وہ بھی لڑیں) کیوں کہ ان پر ظلم ہو رہا ہے اور اللہ (ان کی مدد کرے گا، وہ) یقیناً ان کی مدد پر قادر ہے۔“ (الحج: ۳۹) --- جامع ترمذی، ابواب تفسیر القرآن، باب من سورة الحج عن ابن عباس رضی اللہ عنہما۔

ہو۔ ورنہ سوانٹ کا انعام مجھ کو نہ مل سکے گا۔ تھوڑی دیر بعد سراقہ اٹھا اور اپنے گھر آیا۔ اپنا گھوڑا اور ہتھیار چپکے سے شہر کے باہر بھجوا دیے اور خود بھی لوگوں کی نگاہ سے بچتا ہوا باہر پہنچا۔ مسلح ہو کر گھوڑے پر سوار ہوا اور اونٹوں کے نقش قدم پر نہایت تیز رفتاری سے روانہ ہوا۔ چند ہی قدم چلنے پایا تھا کہ گھوڑے نے ٹھوکر کھائی اور سراقہ نیچے گر پڑا، پھر سوار ہوا اور چل دیا۔ اس کو توقع تھی کہ میں محمد (ﷺ) کو گرفتار یا قتل کر کے سوانٹ انعام میں حاصل کر سکوں گا۔ جب نبی اکرم (ﷺ) اور آپ (ﷺ) کے رفقاء کے اونٹ سامنے نظر آنے لگے تو اس کے گھوڑے نے پھر ٹھوکر کھائی اور اس کے اگلے پاؤں گھٹنوں تک زمین میں دھنس گئے۔ سراقہ پشت زین سے زمین پر گرا اور اٹھ کر پھر سوار ہوا اور چلا۔ نبی اکرم (ﷺ) کی سواری کے بالکل قریب پہنچ کر اس کا گھوڑا پیٹ تک زمین میں دھنس گیا اور سراقہ پھر زمین پر آ رہا۔ یہ حالت دیکھ کر وہ خوفزدہ ہوا اور سمجھا کہ میں ان پر ہاتھ نہیں ڈال سکتا۔ چنانچہ اس نے خود آواز دے کر نبی اکرم (ﷺ) سے ذرا ٹھہرنے اور ایک بات سن لینے کی درخواست کی۔ آپ (ﷺ) نے سواری کو روک دیا۔ سراقہ نے کہا کہ میں آپ (ﷺ) کو گرفتار کرنے آیا تھا لیکن اب میں واپس جاتا ہوں اور آپ (ﷺ) سے معافی مانگتا ہوں۔ مجھ کو ایک امان نامہ لکھ دیجیے اور معاف کر دیجیے۔ میں واپسی میں دوسرے لوگوں کو بھی جو میرے پیچھے اسی غرض سے آرہے ہوں گے، واپس لے جاؤں گا۔ چنانچہ آپ (ﷺ) کے حکم سے ابوبکر صدیق (رضی اللہ عنہ) نے یا ان کے خادم عامر بن فیمرہ (رضی اللہ عنہ) نے اونٹ پر بیٹھے ہی بیٹھے ایک تحریر لکھ کر اس کی طرف ڈال دی اور وہ اس تحریر کو لے کر مکہ کی طرف واپس ہوا۔ راستہ میں اس کو اور بھی لوگ نبی اکرم (ﷺ) کے تعاقب میں آتے ہوئے ملے۔ وہ سب کو یہ کہہ کر اس طرف کہیں سراغ نہیں چلا، واپس لے گیا۔^① سراقہ فتح مکہ کے بعد مسلمان ہو گیا اور اسی تحریر کو اس نے فتح مکہ کے روز اپنے لیے دستاویز امان بنایا۔^②

غار ثور یعنی نشیبی مکہ سے روانہ ہو کر عبداللہ بن اریقظ آپ (ﷺ) کو ساحل سمندر کی جانب لے کر چلا۔ مقام عسقان سے ادھر تھوڑی دور عام راستہ طے کر کے مقام امج کے زیریں جانب مقام قدید تک سفر کرتا رہا۔ پھر شارع عام کو کاٹ کر خزار کے میدان میں قطع مسافت کرتا رہا۔ مشن المرہ، لفت، مدبجہ، مخاج وغیرہ مقامات میں ہوتا ہوا ذوالعضوین کے علاقہ کو طے کر کے ذی سلم کے صحرا

① صحیح بخاری، کتاب مناقب الانصار، حدیث ۳۹۰۶۔ صحیح مسلم، کتاب الزہد، باب حدیث الحجرة۔

② سیرت ابن ہشام، صفحہ ۲۳۵۔

میں ہوتا ہوا العبا بید، العرج کے مقامات سے گزرا۔ العرج کی نشیبی وادی میں آپ ﷺ کے اس قافلہ کا ایک اونٹ چلتے چلتے تھک گیا۔ وہاں قبیلہ اسلم کے ایک شخص اوس بن حجر سے ایک اونٹ لیا۔ اوس بن حجر نے اپنا ایک غلام بھی آپ ﷺ کے ساتھ کر دیا۔ وہاں سے یہ قافلہ مثن الغار کا راستہ طے کرتا ہوا وادی ریم میں پہنچا۔ وادی ریم سے چل کر دوپہر کے وقت قبا کے قریب پہنچ گئے۔^①

سراقہ بن مالک کے واپس ہونے کے بعد تھوڑی ہی دور چلے تھے کہ زبیر بن عوام رضی اللہ عنہ شام کے سفر سے تجارتی قافلہ لیے ہوئے مکہ کو واپس آتے ہوئے ملے۔ زبیر بن عوام رضی اللہ عنہ نے آپ ﷺ کی خدمت میں کپڑے یعنی لباس پیش کیا کہ میں بھی مکہ پہنچ کر جلد مدینہ پہنچتا ہوں۔ اس سفر میں جہاں جہاں لوگ ملتے تھے، ابو بکر صدیق رضی اللہ عنہ کو پہچان لیتے تھے، کیوں کہ تجارت پیشہ ہونے کے سبب سے اکثر آتے جاتے رہتے تھے لیکن نبی اکرم ﷺ سے لوگ واقف نہ تھے۔ اس لیے وہ ابو بکر رضی اللہ عنہ سے دریافت کرتے تھے کہ یہ کون ہیں جو تمہارے آگے آگے جا رہے ہیں؟ ابو بکر رضی اللہ عنہ ان کو جواب دیتے کہ ہذا یہدینی السبیل (یہ میرا رہروہادی طریق ہے)۔^②

اختتام سفر:

آٹھ روز کے سفر کے بعد نبی اکرم ۸ ربیع الاول سنہ ۱۲ نبوی کو دوپہر کے وقت قبا کے قریب پہنچے۔ قبا مدینہ سے چند میل کے فاصلہ پر ہے اور وہ مدینہ کا ایک محلہ ہی سمجھا جاتا تھا۔ وہاں قبیلہ بنی عمرو بن عوف کے لوگ بکثرت آباد تھے اور روشنی اسلام سے منور ہو چکے تھے۔ مکہ سے آپ ﷺ کی روانگی کی خبر کئی روز پہلے مدینے میں پہنچ چکی تھی۔ اس لیے انصار مدینہ روزانہ صبح سے دوپہر تک بستی سے باہر نکل کر آپ ﷺ کے انتظار میں کھڑے رہتے تھے کہ آپ ﷺ دُور سے تشریف لاتے ہوئے نظر آئیں گے۔ جب دھوپ خوب تیز اور ناقابل برداشت ہو جاتی تو واپس اپنے گھروں میں آ جاتے۔ نبی اکرم ﷺ چونکہ قبا کے نزدیک دوپہر کے وقت پہنچے، لہذا قبا والے مشتاقین اسی وقت انتظار کرتے کرتے اپنے گھروں میں واپس چلے گئے تھے۔

ایک یہودی جو روزانہ مسلمانوں کے جم غفیر کو اس طرح بستی سے باہر انتظار کرتے ہوئے دیکھتا

① سیرت ابن ہشام، صفحہ ۲۳۵۔

② صحیح بخاری، کتاب مناقب الانصار، حدیث ۳۹۱۱۔

اور جانتا تھا کہ نبی اکرم ﷺ مکہ سے آنے والے ہیں جن کا ان لوگوں کو انتظار ہے۔ وہ اتفاقاً اس وقت اپنی گڑھی یا مکان کی چھت پر چڑھا ہوا تھا۔ اس نے دُور سے نبی اکرم ﷺ کے اس مختصر قافلہ کو آتے ہوئے دیکھ کر گمان کیا کہ یہی وہ قافلہ ہے جس میں نبی اکرم ﷺ تشریف لارہے ہیں۔ چنانچہ اس نے زور سے آواز دی کہ: یامعشر العرب یابنی قیلہ هذا جدکم قد جاء" اے گروہ عرب، اے دوپہر کو آرام کرنے والو! تمہارا مطلوب یا تمہاری خوش نصیبی کا سامان تو یہ آ پہنچا ہے۔" آواز سنتے ہی لوگ اپنے گھروں سے نکل پڑے اور تمام قبا میں جوش مسرت کا ایک شور مچ گیا۔ انصار نے دیکھا کہ آپ ﷺ کھجوروں کے ایک باغ کی طرف سے آرہے ہیں۔ ابو بکر صدیق رضی اللہ عنہ نے یہ خیال فرما کر کہ لوگوں کو رسول اللہ ﷺ کے پہنچانے میں شبہ نہ ہو کہ رسول اللہ ﷺ کون سے ہیں؟ فوراً آپ ﷺ کے پیچھے آ کر اپنی چادر سے آپ ﷺ کے اوپر سایہ کیا جس سے آقا اور خادم کی تیز باسانی ہونے لگی۔

آپ ﷺ قبا میں داخل ہوئے۔^① انصار کی چھوٹی چھوٹی لڑکیاں آپ ﷺ کے داخل ہونے کے وقت جوش مسرت میں یہ پڑھ رہی تھیں۔

طلع البدر علینا من ثنیات الوداع

وجب الشکر علینا ما دعا لله داع

ایہا المبعوث فینا جئت بالامر المطاع^②

”ہم پر بدر نے ثنیات الوداع سے طلوع کیا۔ جب تک کوئی دعا کرنے والا ہے۔ ہم پر شکر کرنا واجب ہے۔ اے ہم میں مبعوث ہونے والے نبی ﷺ! آپ ﷺ ایسا حکم لے کر آئے ہیں کہ اس کی اطاعت ضروری ہے۔“

(ثنیات الوداع کا معنی ہے رخصت کی گھائیاں۔ اہل مدینہ جب کسی کو مکہ کی طرف روانہ کرتے تو ان گھائیوں تک اس کے ساتھ الوداع کرنے آتے۔ اس لیے ان کا نام ثنیات الوداع مشہور تھا)

① صحیح بخاری، کتاب مناقب الانصار، حدیث ۳۹۰۶۔ سیرت ابن ہشام، صفحہ ۲۳۶۔

② یہ اشعار قبا جو مدینہ کی نواحی بستی تھی، اس میں جناب رسول اللہ ﷺ کے داخلہ کے موقع پر پڑھے گئے تھے۔ ملاحظہ ہو: رحمت اللعالمین ۱۳۰:۱۔

آپ ﷺ قبا میں دو شنبہ کے روز داخل ہوئے اور جمعہ تک یہیں مقیم رہے۔ نبی اکرم ﷺ کلثوم بنت ہدم رضی اللہ عنہا کے مکان میں اور ابو بکر صدیق رضی اللہ عنہ حبیب بن اساف رضی اللہ عنہ کے مکان میں فروکش ہوئے۔ سعد بن خثیمہ رضی اللہ عنہ کے مکان میں آپ ﷺ مجلس فرماتے۔ یعنی سعد بن خثیمہ رضی اللہ عنہ کے مکان میں لوگ آ آ کر آپ ﷺ کی زیارت کرتے اور آپ ﷺ کے گرد مجتمع رہتے تھے۔ قبا میں آپ ﷺ نے انہیں چند ایام کے اندر ایک مسجد کی بنیاد رکھی اور یہ سب سے پہلی مسجد تھی جو اسلام میں بنائی گئی۔ اس کے بعد ۱۲ ربیع الاول جمعہ کے روز آپ ﷺ قبا سے روانہ ہو کر مدینہ میں داخل ہوئے۔ ابھی آپ ﷺ قبا ہی میں فروکش تھے کہ علی رضی اللہ عنہ بھی آپ ﷺ کی خدمت میں پہنچ گئے۔ علی رضی اللہ عنہ نے یہ سفر مکہ سے مدینہ تک پیدل طے کیا۔ آپ ﷺ جب تک غار ثور میں رہے، علی رضی اللہ عنہ مکہ میں مقیم رہ کر امانتیں لوگوں کے سپرد کرتے رہے۔ عجیب اتفاق ہے کہ جس روز نبی اکرم ﷺ غار ثور سے مدینہ کی طرف روانہ ہوئے، اسی روز علی رضی اللہ عنہ بھی مکہ سے مدینہ کی طرف چلے۔ مگر علی رضی اللہ عنہ چونکہ تنہا روانہ ہوئے، اس لیے آپ رات بھر تو راستہ چلتے اور دن کے وقت کہیں چھپ کر پڑ رہتے۔ نبی اکرم ﷺ معروف راستے سے بچ کر تشریف لائے اور آٹھ دن میں قبا پہنچے۔ علی رضی اللہ عنہ معروف راستہ پر آئے۔ مگر چونکہ پیدل تھے، اس لیے آپ ﷺ سے تین چار دن بعد قبا پہنچے۔

شہر مدینہ میں داخلہ:

جمعہ کے دن آپ ﷺ قبا اور بنی عمرو بن عوف یعنی قبا والوں سے رخصت ہو کر شہر مدینہ میں قیام کے ارادے سے چلے۔ مدینہ کے ہر محلہ میں ہر ایک خاندان اس امر کا خواہاں تھا کہ نبی اکرم ﷺ ہم میں مقیم ہوں۔ آپ ﷺ بنو سالم بن عوف کے محلہ میں تھے کہ نماز جمعہ کا وقت آ گیا۔ آپ ﷺ نے وہیں ایک میدان میں سو آدمیوں کے ساتھ نماز جمعہ ادا فرمائی۔ یہ مدینہ میں آپ ﷺ کا پہلا جمعہ اور پہلا خطبہ تھا۔ اس جگہ بھی بعد میں ایک مسجد تیار ہو گئی۔

نماز جمعہ ادا فرما کر آپ ﷺ اپنی اونٹنی پر سوار ہو گئے۔ قبیلہ بنو سالم بن عوف کے لوگوں نے آ کر آپ ﷺ کی اونٹنی کی مہار پکڑ لی اور آپ ﷺ کو اپنے یہاں ٹھہرانا چاہا۔ دوسرے قبیلوں اور دوسرے محلوں کے لوگوں نے اپنے اپنے یہاں جانے کا اصرار کیا اور اس طرح بحث و تکرار شروع ہوئی۔ نبی اکرم ﷺ نے فرمایا: ”میری ناقہ کو نہ روکو، اس کی مہار چھوڑ دو۔ اس کو اللہ تعالیٰ کی طرف

سے حکم مل چکا ہے۔ جہاں میری ناقہ بیٹھ جائے گی، میں وہیں ٹھہروں گا۔“ چنانچہ ناقہ چلنے لگی۔ تمام انصار و مہاجرین ناقہ کے آگے پیچھے، دائیں بائیں، ساتھ ساتھ چلے۔ آپ ﷺ نے مہار بالکل ڈھیلی چھوڑ دی اور ناقہ اپنی خوشی سے آہستہ آہستہ چلتی رہی۔ سب کی نگاہیں ناقہ کی طرف تھیں کہ دیکھیں یہ کہاں بیٹھتی ہے؟ چلتے چلتے ناقہ جب قبیلہ بنو بیاضہ کے محلہ میں پہنچی تو اس قبیلہ کے سردار زیاد بن لبید اور عروہ بن عمرو رضی اللہ عنہما نے آگے بڑھ کر ناقہ کی مہار پکڑنی چاہی۔ آپ ﷺ نے فرمایا: دعویٰ فانیہا مامورہ ”اسے چھوڑ دو۔ اس کو حکم ملا ہوا ہے۔“ اس کے بعد ناقہ بنو ساعدہ کے محلہ میں پہنچی۔ قبیلہ بنو ساعدہ کے سردار سعد بن عبادہ اور منذر بن عمرو رضی اللہ عنہما نے روکنا چاہا تو آپ ﷺ نے وہی الفاظ فرمائے کہ دعویٰ فانیہا مامورہ۔ اس کے بعد اونٹنی قبیلہ بنو الحارث بن الخزرج کے محلہ میں پہنچی۔ یہاں سعد بن الربیع، خارجہ بن زید، عبداللہ بن رواحہ رضی اللہ عنہ نے روکنا چاہا۔ ان کو بھی وہی حکم ملا۔ وہاں سے روانہ ہو کر ناقہ بنو عدی بن النجار کے محلہ میں پہنچی۔ ان لوگوں میں چونکہ عبدالمطلب کی نھیال تھی، اس لیے ان کو بڑا دعویٰ تھا کہ عبدالمطلب کی ماں سلمیٰ بنت عمرو ہمارے قبیلہ کی لڑکی تھی، لہذا نبی اکرم ﷺ ہم میں قیام فرمائیں گے۔ چنانچہ سلیم بن قیس رضی اللہ عنہ اور اسیرہ بن ابی خارجہ رضی اللہ عنہما سرداران بنو عدی نے آگے بڑھ کر ناقہ کی مہار پکڑی۔ ان کو بھی وہی جواب ملا کہ ناقہ کا راستہ چھوڑ دو۔ اس کو اللہ تعالیٰ کا حکم ملا ہوا ہے۔ یہاں تک کہ ناقہ بنو مالک بن النجار کے محلہ میں جا کر ایک غیر آباد افتادہ زمین میں بیٹھ گئی اور فوراً پھر کھڑی ہو گئی۔ کھڑی ہو کر پھر کچھ دور تک چلی۔ چل کر خود بخود پھر لوٹی اور ٹھیک اسی جگہ جہاں پہلے بیٹھی تھی، واپس آئی اور بیٹھ گئی۔ اب کی مرتبہ اونٹنی نے بیٹھ کے جھر جھری لی۔ گردن نیچے ڈال دی اور دم ہلانے لگی۔ آپ ﷺ اس پر سے اتر آئے۔

اس افتادہ زمین کے قریب ابویوب خالد بن زید انصاری رضی اللہ عنہ کا مکان تھا۔ وہ خوشی خوشی نبی اکرم ﷺ کا اسباب اٹھا کر اپنے مکان میں لے گئے اور آپ ﷺ نے انہیں کے یہاں قیام فرمایا۔ یہ افتادہ زمین سہل و سہیل دو یتیم لڑکوں کی ملکیت تھی۔ جس میں کھجور کے چند درخت کھڑے تھے اور چند قبریں مشرکین کی تھیں اور چار پاپیوں کا ریوڑ بھی اس جگہ آ کر بیٹھا کرتا تھا۔ آپ ﷺ نے دریافت فرمایا: ”یہ جگہ کس کی ملکیت ہے؟“ معاذ بن عفراء رضی اللہ عنہ نے عرض کیا کہ میرے رشتہ دار دو یتیم لڑکے اس زمین کے مالک ہیں اور میرے ہی پاس پرورش پارہے ہیں۔ میں ان کو رضامند کر لوں گا۔ آپ ﷺ یہاں شوق سے مسجد بنائیں۔ آپ ﷺ نے فرمایا کہ ہم اس کو قیمتاً خریدنا چاہتے

ہیں۔ بلا قیمت نہ لیں گے۔ چنانچہ ابو بکر صدیق رضی اللہ عنہ نے اسی وقت اس زمین کی قیمت ادا کر دی اور نبی اکرم صلی اللہ علیہ وسلم کے حکم کے موافق کھجور کے درخت کاٹ دیے گئے۔ مشرکین کی قبریں ہموار کر دی گئیں اور مسجد کی تعمیر کا کام شروع ہو گیا۔ نبی اکرم صلی اللہ علیہ وسلم بہ نفس نفیس خود مسجد کی تعمیر کے کام میں مصروف ہوتے تھے۔ مہاجرین و انصار بڑی خوشی اور جوش و شوق کے ساتھ اس کام میں لگے رہتے تھے۔ مسجد کی دیواریں پتھر اور گارے سے بنائی گئیں۔ چھت کھجور کی لکڑی اور کھجور کے پتوں سے بنائی گئی۔ جب تک مسجد اور اس کے قریب نبی اکرم صلی اللہ علیہ وسلم کے لیے مکان تیار ہوا، اس وقت تک نبی اکرم صلی اللہ علیہ وسلم ابوالیوب انصاری رضی اللہ عنہ کے مکان میں فروکش اور انہیں کے مہمان رہے۔^① یہ وہی ابوالیوب انصاری رضی اللہ عنہ ہیں جن کی قبر قسطنطنیہ میں موجود ہے۔ یہ ۴۸ھ میں امیر معاویہ رضی اللہ عنہ کے عہد خلافت میں محاصرہ قسطنطنیہ کے وقت شہید ہوئے تھے۔

نبی اکرم صلی اللہ علیہ وسلم گیارہ مہینے اور چند روز ابوب رضی اللہ عنہ کے مکان میں رہے..... نبی اکرم صلی اللہ علیہ وسلم کے زمانہ کی بنی ہوئی یہ مسجد عمر رضی اللہ عنہ کے عہد خلافت تک اسی حالت میں رہی۔ عمر رضی اللہ عنہ نے اس کو وسیع کیا۔ عثمان رضی اللہ عنہ نے اپنے عہد خلافت میں اس کی دیواروں کو پختہ بنایا۔ اس کے بعد ولید بن عبد الملک کے زمانہ میں یہ اور زیادہ وسیع کی گئی اور ازواج مطہرات نبوی کے مکانات بھی اس میں داخل کیے گئے۔ مامون الرشید عباسی نے اس کو خوب آراستہ و پیراستہ کیا..... نبی اکرم صلی اللہ علیہ وسلم ابھی ابوالیوب رضی اللہ عنہ ہی کے مکان میں تشریف فرما تھے کہ آپ صلی اللہ علیہ وسلم نے زید بن حارث اور ابورافع کو بھیج کر فاطمہ، ام کلثوم، سودہ بنت زمعہ، اسامہ بن زید، ان کی والدہ ام ایمن رضی اللہ عنہم کو بلوایا۔ انہیں کے ہمراہ عبداللہ بن ابی بکر رضی اللہ عنہ بھی اپنے عزیزوں سمیت چلے آئے۔ طلحہ بن عبید اللہ رضی اللہ عنہ بھی انہیں کے ہمراہ تشریف لے آئے۔ ان سب کے آنے پر نبی اکرم صلی اللہ علیہ وسلم اپنے نو تعمیر شدہ مکان میں تشریف لے آئے۔

سنین ہجری:

اس وقت تک زمانہ کا اندازہ کرانے کے لیے سنہ نبوی استعمال کیے گئے ہیں، جن سے مدعا یہ تھا کہ آپ صلی اللہ علیہ وسلم کو نبوت ملے ہوئے اتنے سال ہوئے۔ لیکن یہ بتا دینا ضروری ہے کہ قمری سال کے مہینوں کی ترتیب اور نام وہی ہیں جو پہلے سے ملک عرب میں رائج تھے۔ اس لیے سنہ نبوی کا پہلا

① صحیح بخاری، کتاب مناقب الانصار، حدیث ۳۹۰۶۔ سیرت ابن ہشام، صفحہ ۲۳۷ و ۲۳۸۔

سال صرف چند ہی مہینے کے بعد ختم ہو گیا تھا۔ یہی وجہ ہے کہ نبی اکرم ﷺ کا داخلہ مدینہ کے اندر ماہ ربیع الاول سن ۱۴ نبوی میں بیان کیا گیا لیکن آپ ﷺ کی بعثت اور نبوت کو صرف ساڑھے بارہ سال ہوئے تھے۔ اسی طرح آپ ﷺ کے مدینہ میں ہجرت فرما کر تشریف لانے سے سنہ ہجری شروع ہوتا ہے۔^① چونکہ آپ ﷺ بارہ ربیع الاول کو مدینہ منورہ میں تشریف لائے، اس لیے پہلا ہجری سال صرف ساڑھے نو مہینے کے بعد ختم ہو گیا اور یکم محرم سے دوسرا سال شروع ہو گیا تھا۔ لہذا یوں سمجھنا چاہیے کہ نبی اکرم ﷺ سنہ ۲ ہجری کے ماہ صفر تک ابویوب انصاری رضی اللہ عنہ کے مکان میں رہے۔



① صحیح بخاری، کتاب مناقب الانصار، حدیث ۳۹۳۴۔

ہجرت کا پہلا سال

ہجرت کے پہلے سال میں جو واقعات رونما ہوئے، ان میں مسجد نبوی کی تعمیر، مکان نبوی کی تعمیر، بعض رکے ہوئے مومنوں کا مدینہ آ جانا وغیرہ اوپر مذکور ہو چکے ہیں۔ اسی ذیل میں ابو امامہ اسعد بن زرارہ رضی اللہ عنہ کی وفات بھی قابل تذکرہ ہے۔ ابو امامہ رضی اللہ عنہ پہلے سے بیمار نہ تھے۔ اچانک ان پر کسی مرض کا ایسا حملہ ہوا کہ فوت ہو گئے۔ یہ خبر آپ صلی اللہ علیہ وسلم کو پہنچی تو آپ صلی اللہ علیہ وسلم نے فرمایا کہ مشرکوں کو یہ کہنے کا موقع ملے گا کہ یہ کیسا رسول ہے کہ اس کے دوستوں میں سے ایک شخص اس طرح اچانک فوت ہو گیا۔ ان کی وفات کے بعد قبیلہ بنو نجار کے لوگ آپ صلی اللہ علیہ وسلم کی خدمت میں حاضر ہوئے اور عرض کیا کہ ابو امامہ ہمارا سردار تھا۔ اب اس کی وفات کے بعد آپ صلی اللہ علیہ وسلم ہم میں سے اس کا قائم مقام کوئی شخص سردار مقرر فرمادیں۔ آپ صلی اللہ علیہ وسلم نے فرمایا: ”تم بنو نجار میرے ماموں ہو۔ اس لیے میں بھی تم میں شامل ہوں اور میں خود تمہارا نقیب (سردار) ہوں۔“ بنو نجار یہ سن کر باغ باغ ہو گئے اور یہ اندیشہ بھی دور ہو گیا کہ اگر کسی دوسرے شخص کو ان میں سے سردار مقرر کیا جاتا تو انہیں میں سے دوسرے اشخاص جن کو اپنی سرداری کی توقع ہوتی، اس کے رقیب بن جاتے اور قبیلہ کا باہمی اتفاق چند روز کے لیے کسی قدر کمزور ہو جاتا۔ اس طرح اس قبیلہ کی ہمت اور باہمی اتفاق میں پہلے سے بھی زیادہ اضافہ ہو گیا۔^①

نبی اکرم صلی اللہ علیہ وسلم نے مدینہ میں پہنچ کر سب سے پہلے جس چیز کی طرف خصوصی توجہ اور کوشش صرف فرمائی، وہ شہر کا امن و امان اور باشندوں کے تعلقات باہمی کو خوش گوار بنانا تھا۔ آپ صلی اللہ علیہ وسلم نے اس بات کو جاتے ہی محسوس فرمایا کہ مہاجرین کی جماعت مکہ سے آئی ہے۔ وہ اہل مدینہ کے لیے باعث اذیت اور موجب پیچیدگی نہ ہونے پائے۔ ساتھ ہی آپ صلی اللہ علیہ وسلم کو یہ بھی خیال تھا کہ مہاجرین

① تاریخ ابن ہشام، صفحہ ۲۵۷۔

جنہوں نے دین کی خاطر انتہائی تکلیفیں برداشت کی ہیں اور اپنے گھر، وطن، عزیز واقارب، مال و زر، خاندان، برادری سب کو چھوڑ کر مدینہ میں آ پڑے ہیں، اور زیادہ پریشان و دل شکستہ نہ ہوں۔ چنانچہ آپ ﷺ نے تمام انصار و مہاجرین کو ایک جلسہ میں جمع کر کے اخوت اسلامی کا وعظ فرمایا اور مسلمانوں کے اندر مواخاۃ یا بھائی چارہ قائم کر کے مہاجرین و انصار کے تعلقات کو نہایت خوش گوار بنا دیا۔ عموماً ایک ایک مہاجر اور ایک ایک انصاری کے درمیان مواخاۃ قائم ہو گئی۔ ابو بکر رضی اللہ عنہ کے دینی بھائی خارجہ بن زبیر انصاری رضی اللہ عنہ بنے۔ عمر فاروق رضی اللہ عنہ کے دینی بھائی عتبان بن مالک انصاری رضی اللہ عنہ ہوئے۔ ابو عبیدہ بن الجراح رضی اللہ عنہ کا بھائی چارہ سعد بن معاذ انصاری رضی اللہ عنہ سے، عبدالرحمن بن عوف رضی اللہ عنہ کا سعد بن الربیع انصاری رضی اللہ عنہ سے، زبیر بن العوام رضی اللہ عنہ کا سلامہ بن سلامہ رضی اللہ عنہ سے، عثمان بن عفان رضی اللہ عنہ کا ثابت بن المنذر انصاری رضی اللہ عنہ سے رشتہ اخوت قائم ہوا۔ اسی طرح طلحہ بن عبید اللہ رضی اللہ عنہ اور کعب بن مالک رضی اللہ عنہ میں، مصعب بن عمیر رضی اللہ عنہ اور ابو ایوب انصاری رضی اللہ عنہ میں، عمار بن یاسر رضی اللہ عنہ اور حذیفہ بن الیمان رضی اللہ عنہ میں بھائی چارہ مستحکم ہوا۔ غرض ایک ایک مہاجر کا ایک ایک انصاری سے رشتہ اخوت قائم ہو گیا۔ اس عہد مواخاۃ کو انصار مدینہ نے اس خلوص اور احتیاط کے ساتھ نبایا کہ تاریخ میں کوئی دوسری نظیر تلاش نہیں کی جاسکتی۔ تمام مہاجرین کو انصار نے حقیقی معنوں میں اپنا بھائی سمجھا اور بے دریغ اپنا تمام مال و اسباب ان کے سپرد کر دیا۔ بعض انصار نے تو یہاں تک اپنے مہاجر بھائیوں کی دل داری مد نظر رکھی کہ اگر دو بیویاں تھیں تو ایک کو طلاق دے کر اپنے مہاجر بھائی سے اس کا نکاح کر دیا۔ مہاجرین نے بھی اپنا بار اپنے انصار بھائیوں پر نہیں ڈالنا چاہا بلکہ انہوں نے نہایت جفاکشی اور مستعدی کے ساتھ محنت و مزدوریاں کیں۔ دکان داری اور تجارتیں شروع کیں اور اپنی ضروریات زندگی اپنی قوت بازو سے مہیا کرنے لگے اور اپنے انصار بھائیوں کے لیے موجب تقویت بن گئے۔^①

پہلی سیاسی دستاویز:

ایک قابل تذکرہ واقعہ ہجرت کے پہلے سال کا یہ ہے کہ نبی اکرم ﷺ نے تمام باشندگان مدینہ کے درمیان جن میں یہود و مشرکین وغیرہ سب شامل تھے، ایک عہد نامہ مرتب فرمایا اور سب نے اس

① مؤاخاة مدینہ کی کچھ تفصیلات صحیح بخاری، کتاب مناقب الانصار، حدیث ۳۹۳۷۔ صحیح مسلم،

کتاب الفضائل، باب مؤاخاة النبی ﷺ میں آئی ہیں۔ نیز دیکھیے: سیرت ابن ہشام، صفحہ ۲۵۶، ۲۵۷۔

پرنجوشی دستخط کیے۔ اس عہد نامہ میں بہت سی شرطیں تھیں۔ منجملہ ان کے یہ شرط تھے کہ مدینہ پر جب کوئی بیرونی دشمن حملہ کرے گا تو تمام مدینہ والے مل کر اس کی مدافعت اور مقابلہ کریں گے۔ ایک شرط یہ تھی کہ یہود ان مدینہ، قریش مکہ یا ان کے حلیفوں کو مسلمانوں کے خلاف پناہ نہ دیں گے۔ ایک شرط یہ تھی کہ باشندگان مدینہ میں کوئی شخص کسی دوسرے کے دین و مذہب اور جان و مال سے تعرض نہ کرے گا۔ یہ بھی ایک شرط تھی کہ باشندگان مدینہ میں کوئی دوفریق کسی بات پر آپس میں جھگڑیں اور خود نہ سلجھ سکیں تو اس کا ناطق فیصلہ نبی اکرم ﷺ صادر فرمائیں گے، جس سے کسی کو انحراف و انکار نہ ہوگا۔ نیز یہ شرائط بھی تھیں کہ جنگ کے مصارف اور فوائد میں تمام باشندگان مدینہ حصہ مساوی شریک ہوں گے۔ جن قبیلوں یا قوموں سے مدینہ کے یہودیوں کا معاہدہ ہے اور وہ یہودان مدینہ کے دوست ہیں، مسلمانان مدینہ بھی ان کو اپنا دوست سمجھیں گے اور دوستوں کی طرح ان کی رعایت کریں گے۔ اسی طرح جو قبیلے مسلمانوں کے دوست ہیں، مدینہ کے یہودی بھی ان کے ساتھ دوستانہ سلوک کریں گے۔ مدینہ کے اندر کشت و خون کرنا حرام سمجھا جائے گا۔ مظلوم کی امداد سب پر فرض ہوگی، وغیرہ۔^①

اس معاہدہ کی تکمیل کے بعد نبی اکرم ﷺ نے کوشش فرمائی کہ مدینہ کے اردگرد کے علاقوں میں رہنے والے قبیلوں کو بھی اس معاہدہ میں شامل کیا جائے تاکہ بدامنی اور آئے دن کی خون ریزی کا بالکل استیصال ہو جائے۔ چنانچہ آپ ﷺ نے مقام و دان تک جو مکہ و مدینہ کے درمیان ہے، اسی غرض کے لیے سفر فرمایا اور قبیلہ بنی حمزہ بن بکر بن عبدمناف کو اس معاہدہ میں شریک فرما کر ان کے سردار عمرو بن مخنسی سے دستخط کرائے۔ کوہ بواط کے لوگوں کو بھی شریک معاہدہ کیا۔ یثرب کی طرح مقام ذی العشرۃ میں آپ ﷺ تشریف لے گئے اور بنو مدیج سے بھی اس معاہدہ پر دستخط کرائے۔ نبی اکرم ﷺ نے مدینہ منورہ پہنچتے ہی ایسی کوششیں اختیار فرمائیں کہ امن و امان اور رفاہ خلائق کو ترقی ہو اور لوگ دین اسلام کو اچھی طرح اطمینان سے سمجھنے کا موقع پائیں۔ ابھی یہ کوششیں شروع ہی تھیں اور مدینہ کے تمام نواحی قبائل پوری طرح شریک معاہدہ نہ ہونے پائے تھے کہ مدینہ کے اندر خفیہ اور مدینہ کے باہر سے علانیہ دشمنوں نے حملے شروع کر دیے۔

① سیرت ابن ہشام، صفحہ ۲۵۱ تا ۲۵۶۔

منافقت کی ابتداء:

مدینہ میں ایک شخص عبداللہ بن ابی بن سلول بہت عقلمند، تجربہ کار، ہوشیار اور چالاک شخص تھا۔ اوس اور خزرج کے تمام قبائل پر اس کا اثر تھا۔ لوگ اس کی سرداری کو متفقہ طور پر تسلیم کرتے تھے۔ قبائل اوس و خزرج چند روز پیشتر جنگ بعاث میں ایک دوسرے کے مقابل صف آرا ہو کر اور اپنے بہت سے بہادروں کو قتل کرا کر کمزور ہو چکے تھے۔ عبداللہ بن ابی نے اس حالت سے فائدہ اٹھانے اور دونوں قوموں میں اپنی قبولیت کے بڑھانے میں کوتاہی نہیں کی۔ مدینہ والے ارادہ کر رہے تھے کہ عبداللہ بن ابی کو تمام مدینہ کا افسر اعلیٰ یا بادشاہ بنالیں اور ایک عظیم الشان جلسہ ترتیب دے کر اس میں باقاعدہ طور پر عبداللہ بن ابی کی سرداری کا اعلان کر دیں۔ یہاں تک کہ عبداللہ بن ابی کے لیے ایک تاج بھی بنوا لیا گیا تھا۔ اسی دوران میں مدینہ کے اندر اسلام اور رسول اسلام ﷺ داخل ہوئے۔

نبی اکرم ﷺ کے مدینہ منورہ تشریف لے جانے کے بعد مدینہ میں مسلمان سب سے بڑی طاقت سمجھے جانے لگے اور بالآخر مسلمانوں کی فوقیت و افسری کو مذکورہ بالا عہد نامہ پر دستخط کر کے سب نے تسلیم کر لیا۔ اس کا لازمی نتیجہ یہ برآمد ہوا کہ عبداللہ بن ابی بن سلول کی تمام امیدوں پر پانی پھر گیا اور اس کی بادشاہت و سرداری خاک میں مل گئی۔ چونکہ وہ بڑا چالاک و ہوشیار آدمی تھا، نبی اکرم ﷺ کو اگرچہ اپنا رقیب اور دشمن سمجھتا تھا لیکن اس دشمنی کے اظہار کو غیر مفید سمجھ کر اپنے دل میں چھپائے ہوئے تھا۔ قریش مکہ کو جب معلوم ہوا کہ نبی اکرم ﷺ اور ان کے رفقاء مدینہ میں پہنچ کر اطمینان کی زندگی بسر کرنے لگے اور دین اسلام کا دائرہ روز بروز وسیع ہو رہا ہے تو انہوں نے سب سے پہلی شرارت اور شیطانی سازش یہ کی کہ عبداللہ بن ابی اور مشرکین مدینہ کے پاس ایک تہدید آمیز پیغام بھیجا کہ تم نے ہمارے آدمی کو ہماری مرضی کے خلاف اپنے یہاں ٹھہرا لیا ہے۔ مناسب یہ ہے کہ تم اس سے لڑو اور اپنے شہر سے نکال دو۔ اگر تم نے ایسا نہ کیا تو ہم پورے ساز و سامان کے ساتھ مدینہ پر حملہ کریں گے۔ تمہارے جوانوں کو قتل کر دیں گے، تمہاری عورتوں پر متصرف ہو جائیں گے۔

اس پیغام کے پہنچنے پر عبداللہ بن ابی نے تمام مشرکوں کو جمع کیا اور مکہ والوں کے اس پیغام سے مطلع کر کے سب کو لڑائی پر آمادہ کر دیا۔ اتفاقاً نبی اکرم ﷺ کو اس مجلس اور سازش کا حال معلوم

ہوا۔ آپ ﷺ فوراً اس مجمع میں تشریف لے گئے اور لوگوں کو مخاطب کر کے کہا کہ قریش مکہ نے تم کو دھوکا دینا چاہا ہے۔ اگر تم ان کی دھمکی اور دھوکے میں آگے تو بہت نقصان اٹھاؤ گے۔ تمہارے لیے بہتر یہ ہے کہ تم ان کو صاف جواب دے دو اور اپنے عہد و قرار پر جو ہمارے ساتھ ہو چکا ہے، قائم رہو۔ اگر قریش نے مدینہ پر حملہ کیا تو ہم کو ان کا مقابلہ کرنا اور لڑنا بہت آسان ہوگا۔ کیونکہ ہم سب متفقہ طور پر ان کے سامنے آئیں گے لیکن اگر تم مسلمانوں سے لڑے تو اپنے ہی ہاتھوں سے اپنے بیٹوں، بھائیوں اور رشتہ داروں کو قتل کرو گے اور برباد ہو جاؤ گے۔ نبی اکرم ﷺ کی یہ بات سن کر تمام مجمع نے تائید کی اور اسی وقت تمام مجمع منتشر ہو گیا۔ عبداللہ بن ابی دیکھتا کا دیکھتا رہ گیا۔^①

اسی سال مسجد میں نمازیوں کو بلانے اور مجمع کرنے کے لیے اذان شروع ہوئی۔^② اسی سال یہود کے ایک زبردست عالم عبداللہ بن سلام مسلمان ہوئے۔^③ اسی سال سلمان فارسی رضی اللہ عنہ جو اول مجوسی تھے، پھر عیسائی مذہب قبول کیا تھا اور یہود و نصاریٰ کی کتابیں پڑھ کر نبی آخر الزماں ﷺ کی آمد کے منتظر تھے، نبی اکرم ﷺ کی خدمت میں حاضر ہو کر مشرف بہ اسلام ہوئے۔^④ اسی سال زکوٰۃ فرض ہوئی۔



① سیرت ابن ہشام، صفحہ ۲۸۳ تا ۲۸۵۔

② صحیح بخاری، کتاب الاذان، حدیث ۶۰۳ تا ۶۰۶۔ صحیح مسلم، کتاب الصلوٰۃ، باب بدالاذان۔

③ ملاحظہ ہو: صحیح بخاری، کتاب مناقب الانصار، حدیث ۳۹۳۸۔

④ صحیح بخاری، کتاب مناقب الانصار، حدیث ۳۹۴۶ تا ۳۹۴۸۔

ہجرت کا دوسرا سال

قریش نبی اکرم ﷺ کے مکہ سے صحیح سالم تشریف لے آنے کے بعد اپنے آپ کو شکست خوردہ سمجھنے لگے تھے اور ان کی تمام کوششیں، تمام جوش و خروش اور تمام خواہشات، مسلمانوں سے انتقام لینے کے لیے صرف ہونے لگیں۔ نبی اکرم ﷺ اور مسلمانوں کو تباہ و قتل کرنے کا اہتمام تمام قریش مکہ کا سب سے زیادہ اہم، سب سے زیادہ ضروری اور مقدم کام تھا۔ اس کام کی اہمیت ان کے لیے تمام کاموں اور مشغلوں پر غالب آگئی تھی۔ اسی لیے ان کی آپس کی رقابتیں اور معمولی مخالفتیں بھی سب دور ہو کر ساری قوم اپنی تمام طاقتیں اسی ایک کام میں صرف کر دینے پر آمادہ و مستعد ہو گئی تھی۔ مکہ اور مدینہ کے درمیان قریباً تین سو میل کا فاصلہ تھا۔ مدینہ پر چڑھائی کرنے کے لیے خاص اہتمام اور جنگی تیاریوں کی بھی ضرورت تھی۔ راستے کے قبائل اور ملک عرب کی دوسری قوموں کو بھی اس کام کی طرف متوجہ کرنا یا کم از کم اپنا ہمدرد بنا لینا ضروری سمجھا تھا۔ اس آنے والے خطرے کو نبی اکرم ﷺ بھی ایک ذی ہوش سردار اور مآل اندیش سپہ سالار کی حیثیت سے محسوس فرما چکے تھے۔ اللہ تعالیٰ کی طرف سے حفاظت خود اختیاری اور مدافعت کی اجازت مل چکی تھی۔ دین اسلام کی اشاعت اور دین اسلام میں داخل ہونے والوں کے راستہ کی بے جا رکاوٹیں دور کر دینا بھی لازمی امر تھا۔ مسلمانوں کی جمعیت مدینہ منورہ میں تین چار سو مردوں سے زیادہ نہ تھی۔ مسلمان اگرچہ تعداد اور سامان کے اعتبار سے بہت ہی کم اور ضعیف تھے مگر کفار کی شرارتیں اور مظالم دیکھ دیکھ کر ان کی عربی حمیت و شجاعت جوش میں آتی تھی اور وہ بار بار کفار کا مقابلہ کرنے اور شمشیر و تیر سے جواب دینے کی اجازت نبی اکرم ﷺ سے چاہتے تھے۔ اب جبکہ اسلام کی صداقت اور ایمان کی طاقت پورے طور پر ثابت ہو گئی اور مسلمانوں نے روح فرسا مصائب برداشت کر کے دنیا کے سامنے یہ ثبوت بہم پہنچا دیا کہ اسلام کے ساتھ محبت و شفقت کسی خوف یا لالچ سے تعلق نہیں رکھتی، تو اللہ تعالیٰ کی

طرف سے شہریوں کو سزائیں دینے اور اپنی حفاظت آپ کرنے کی اجازت آگئی۔ تاہم واقعات کے تسلسل پر نظر کرنے سے معلوم ہوتا ہے کہ نبی اکرم ﷺ نے ہمیشہ جنگ پر صلح کو اور انتقام پر درگزر ہی کو ترجیح دی۔ کفار مکہ کے ایک سردار کرز بن جابر نے ایک جماعت کو ہمراہ لے کر اور مکہ سے چل کر مدینہ منورہ کی متصلہ چراگاہ پر چھاپہ مارا اور مسلمانوں کے بہت سے اونٹ پکڑ کر چل دیا۔ مسلمانوں کو جب اس چھاپہ کا حال معلوم ہوا تو اس کے تعاقب میں مقام صفوان تک گئے لیکن دشمن نکل چکا تھا۔ مجبوراً لوٹ آئے۔^① یہ مکہ والوں کی طرف

سے نہایت صاف اور کھلی ہوئی دھمکی اور جنگ کا اعلان تھا۔ انہوں نے مدینہ والوں کو یہ بتا دیا کہ ہم ڈھائی سو میل چل کر تمہارے گھروں میں سے تمہارے اموال کو لوٹ کر لاسکتے ہیں۔ ادھر دوسری تدبیروں سے بھی وہ غافل نہ تھے۔ انہوں نے ایک طرف عبداللہ بن ابی اور دوسری طرف مدینہ کے یہودیوں سے برابر خط و کتابت جاری کر رکھی تھی اور ان کو اندر ہی اندر مسلمانوں کی مخالفت پر آمادہ کر دیا تھا۔ اسی سال کے ماہ شعبان میں تحویل قبلہ کا حکم اللہ تعالیٰ کی طرف سے نازل ہوا^② اور چند ہی روز کے بعد جب کہ ماہ شعبان ابھی ختم نہ ہوا تھا، رمضان کے روزے فرض ہو گئے۔^③ شروع رمضان میں یہ خبر مدینہ منورہ میں پہنچی کہ مکہ والوں کا ایک قافلہ شام سے آ رہا ہے اور وہ مدینہ کے قریب ہو کر گزرے گا۔ نبی اکرم ﷺ نے مکہ والوں پر ایک قسم کا رعب قائم کرنے اور کرز بن جابر کی حملہ آوری کا جواب دینے کے لیے مہاجرین و انصار کی ایک جماعت کو روانہ فرمایا کہ مکہ والوں کے قافلے کو روکیں تاکہ ان کو یہ معلوم ہو جائے کہ مدینہ والوں سے بگاڑ کرنانا کی تجارت کے لیے بے حد مضر ہے اور ان کی تجارت ملک شام سے منقطع ہو سکتی ہے۔ یہ جمعیت جنگ کے ارادے سے روانہ نہیں کی گئی تھی بلکہ اس کا مدعا تحویف و تادیب ہی تھا۔ اس لیے اس کی روانگی میں جنگی احتیاطیں بھی ملحوظ نہیں رکھی گئیں۔ جس کا نتیجہ یہ ہوا کہ مکہ والوں کا قافلہ مسلمانوں کی اس جمعیت کے روانہ ہونے سے فوراً مطلع اور باخبر ہو گیا۔ امیر قافلہ ابوسفیان (جو فتح مکہ کے موقع پر مسلم بنے) راستے

① سیرت ابن ہشام، صفحہ ۲۸۸۔ (اس غزوہ کو غزوہ بدر اولی بھی کہتے ہیں)

② صحیح بخاری، کتاب الایمان، حدیث ۴۰۔ صحیح مسلم، کتاب الصلوٰۃ (صحیح بخاری کے مطابق ماہ رجب میں تحویل قبلہ کا حکم آیا۔) دیکھیے حوالہ مذکورہ۔

③ صحیح بخاری، کتاب الصیام، حدیث ۱۸۹۳۔

سے کتر اکرا اور بیچ کر اپنے قافلہ کو نکال کر لے گیا اور اس نے ضمضم بن عمرو غفاری کو اجرت دے کر راستے ہی سے مکہ کی طرف دوڑا دیا کہ ہم کو مسلمانوں کے حملے کا خطرہ ہے۔ ہماری مدد کرو اور اپنے اموال کو بچاؤ۔^① اس خبر کے پہنچتے ہی ابو جہل مکہ سے قریباً ایک ہزار جرار فوج جس میں سات سو اونٹ اور تین سو گھوڑے تھے، لے کر بڑے جوش و خروش کے ساتھ مکہ سے نکلا۔ یہ تمام لشکر ہر طرح سے کیل کانٹے سے درست اور سپاہی سب زرہ پوش تھے۔ گانے والے اور رجز پڑھنے والے بھی ہمراہ تھے۔ عباس بن عبدالمطلب، عتبہ بن ربیعہ، امیہ بن خلف، نضر بن حارث، ابو جہل بن ہشام وغیرہ کو تیرہ آدمی کھانا کھلانے والے تھے۔ ابوسفیان کا قافلہ بہ حفاظت مکہ میں پہنچ گیا۔ مسلمانوں کی جمعیت جو قافلہ والوں کو صرف ڈرانے کے لیے بھیجی گئی تھی، واپس مدینہ کی طرف روانہ ہوئی۔

جنگ بدر

ابوسفیان نے ابو جہل کے پاس خبر بھیجی کہ ہم مکہ پہنچ گئے ہیں، اب واپس چلے آؤ۔ لیکن ابو جہل اپنے جرار لشکر پر مغرور تھا۔ اس کو یہ گوارا نہ ہوا کہ ویسے ہی چلا جائے۔ ابو جہل درحقیقت یہ لشکر صرف قافلہ ہی کی حفاظت کے لیے لے کر نہیں نکلا تھا۔ بلکہ اس سے پیشتر عمرو بن حضرمی ایک شخص قریش کا حلیف بعض مسلمانوں کے ہاتھ سے جن کو نبی اکرم ﷺ نے رجب کے مہینے میں یمن نخلہ کی طرف بعض حالات کی تحقیق کے لیے بھیجا تھا، مارا گیا تھا۔ قریش نے عمرو بن حضرمی کے قتل کو بہانہ بنا کر جنگ کی تیاری مکمل کر لی تھی اور وہ مدینہ پر حملہ کرنے کے لیے روانہ ہونے ہی والے تھے کہ ضمضم بن عمرو قافلہ والوں کی طرف سے استمداد کے لیے پہنچا اور ابو جہل جو پہلے سے رواں گئی پر آمادہ تھا، روانہ ہو گیا۔ چنانچہ ابو جہل برابر کوچ و مقام کرتا ہوا مدینہ کی طرف بڑھتا ہوا چلا آیا۔ قریش کے لشکر کی روانگی کا حال نبی اکرم ﷺ کو معلوم ہوا اور یہ بھی معلوم ہوا کہ ابو جہل، عتبہ، شیبہ، ولید، حنظلہ، عبیدہ، عاصی، حرث، طیعمہ، زمعہ، عقیل، ابوالجتر، مسعود، بذیہ، نبہ، نوفل، سائب، رفاعہ وغیرہ تمام بڑے بڑے سردار قریش کے اس لشکر میں موجود تھے۔

آپ ﷺ نے یہ خبر سن کر ایک مجلس مشاورت منعقد کی اور صحابہ کرام رضی اللہ عنہم سے فرمایا کہ مکہ نے اپنے جگر گوشے اور منتخب لوگ تمہاری طرف بھیجے ہیں۔ ان کا مقابلہ کرنے کے متعلق تمہاری کیا رائے

① صحیح بخاری، کتاب المغازی، حدیث ۴۱۸۔ سیرت ابن ہشام، صفحہ ۲۹۲۔

ہے؟ اول ابوبکر صدیق رضی اللہ عنہ نے، ان کے بعد عمر فاروق رضی اللہ عنہ نے، ان کے بعد مقداد رضی اللہ عنہ نے نہایت شجاعت و بہادری کے کلمات فرمائے اور کہا کہ ہم ان بنی اسرائیل کی طرح نہیں ہیں جنہوں نے موسیٰ علیہ السلام سے کہہ دیا تھا کہ ﴿فَاذْهَبْ أَنْتَ وَرَبُّكَ فَقَاتِلَا إِنَّا هَاهُنَا قَاعِدُونَ﴾ (المائدہ ۲۴:۵) ”تو اور تیرا رب دونوں جا کر لڑو۔ ہم تو یہیں بیٹھے تماشا دیکھیں گے۔“ اس کے بعد آپ صلی اللہ علیہ وسلم نے پھر فرمایا کہ لوگو! ان کفار سے لڑائی کے بارے میں تمہارا کیا مشورہ ہے؟ اس دوبارہ فرمانے سے آپ صلی اللہ علیہ وسلم کا منشاء یہ تھا کہ انصار کی رائے بھی معلوم ہو کیونکہ مذکورہ ہر سہ حضرات مہاجرین میں سے تھے۔ انصار سے جس بات پر بیعت لی گئی تھی، وہ یہ تھی کہ مدینہ پر جب بیرونی دشمن حملہ آور ہوگا تو اس سے لڑیں گے۔ یہ عہد نہیں تھا کہ مدینہ سے باہر نکل کر کسی سے جنگ کریں گے۔ انصار رضی اللہ عنہم فوراً اس بات کو سمجھ گئے اور ان میں سے سعد بن معاذ رضی اللہ عنہ کھڑے ہوئے اور عرض کیا کہ آپ صلی اللہ علیہ وسلم کا روئے سخن شاید ہم لوگوں کی جانب ہے۔ آپ صلی اللہ علیہ وسلم نے فرمایا: ”ہاں۔“ سعد رضی اللہ عنہ نے فرمایا کہ ہم آپ صلی اللہ علیہ وسلم پر ایمان لائے ہیں۔ آپ صلی اللہ علیہ وسلم کو اللہ کا رسول یقین کرتے ہیں۔ یہ کیسے ممکن ہے کہ اللہ کا رسول صلی اللہ علیہ وسلم کفار کے مقابلہ کو جائے اور ہم گھروں میں بیٹھے رہیں۔ یہ کفار تو ہم جیسے آدمی ہی ہیں، ہم ان سے کیا ڈریں گے۔ آپ صلی اللہ علیہ وسلم اگر ہم کو حکم دیں گے کہ سمندر میں کود پڑو تو ہم بلا دریغ آپ صلی اللہ علیہ وسلم کے حکم کی تعمیل کریں گے۔^①

بے سروسامانی:

جب آپ صلی اللہ علیہ وسلم کو خوب اطمینان ہو گیا کہ تمام صحابہ رضی اللہ عنہم جنگ اور مقابلے کے لیے آمادہ ہیں تو آپ صلی اللہ علیہ وسلم نے مدینہ سے روانگی کا عزم فرمایا۔ لڑنے اور میدان جنگ میں جانے کے قابل آدمی کل تین سو دس یا تین سو بارہ یا تین سو تیرہ تھے۔ شہر سے باہر آپ صلی اللہ علیہ وسلم نے اس اسلامی لشکر کا معائنہ فرمایا تو ان تین سو تیرہ میں بعض ایسی چھوٹی عمر کے لڑکے بھی تھے جو میدان جنگ میں جانے کے قابل نہ تھے۔ انہوں نے آپ صلی اللہ علیہ وسلم سے لشکر اسلام میں شامل رکھنے کی اجازت حاصل کی۔ اس اسلامی لشکر کے ساز و سامان کی یہ حالت تھی کہ صرف دو گھوڑے تھے جن پر زبیر رضی اللہ عنہ اور مقداد رضی اللہ عنہ

① صحیح بخاری، کتاب المغازی، حدیث ۳۹۵۲۔ (صحابہ کرام رضی اللہ عنہم کا یہ جذبہ اطاعت و اتباع دیکھ کر نبی محترم صلی اللہ علیہ وسلم کا چہرہ مبارک خوشی سے دمک اٹھتا تھا)

سوار تھے۔ ستر اونٹ تھے، ایک ایک اونٹ پر تین تین چار چار آدمی سوار تھے۔ نبی اکرم ﷺ جس اونٹ پر سوار تھے، اس پر بھی دو تین شخص اور سوار تھے۔ بعض حضرات پیدل ہی رہے۔ یہ اسلامی لشکر بدر کے مقام پر پہنچا تو دیکھا کہ کفار پہلے سے بلند خطہ زمین پر قابض و متصرف اور خیمہ زن ہیں۔ مسلمانوں کو نشیبی اور ریتیلی جگہ پر ٹھہرنا پڑا۔ مگر بدر کے چشموں پر مسلمانوں کا قبضہ ہو گیا۔ نبی اکرم ﷺ نے حکم دیا کہ کفار میں سے جو شخص اس چشمہ سے پانی لینے آئے اس کو نہ روکو اور پانی لینے دو۔^① صحابہ کرام رضی اللہ عنہم نے نبی اکرم ﷺ کے لیے ایک چھوٹی سی جھونپڑی تیار کر دی تھی۔^② آپ ﷺ اس میں عبادت کرتے اور دعائیں مانگتے تھے۔ صحابہ کرام رضی اللہ عنہم قریشیوں کے مقابلے میں تعداد کے اعتبار سے ۱۲۳ تھے اور سامان حرب کے اعتبار سے ۱۱۰۰ بھی نہ تھے۔ کفار سب زرہ پوش اور جوان تو اناتھے۔ مسلمان عام طور پر فاقہ زدہ، ناتواں، بیمار اور ضعیف تھے۔ معمولی ہتھیار بھی سب کے پاس پورے نہ تھے۔ کسی کے پاس تلوار تھی تو نیزہ اور کمان نہ تھی۔ کسی کے پاس صرف نیزہ تھا، تلوار نہ تھی۔ جب مسلمان جا کر خیمہ زن ہو گئے تو کفار نے عمیر بن وہب صحیحی کو سراغ رساں بنا کر روانہ کیا کہ مسلمانوں کے لشکر کی تعداد معلوم کر کے آئے۔ عمیر نے جا کر کہا کہ مسلمانوں کی تعداد تین سو دس سے زیادہ نہیں ہے اور ان میں صرف دو سوار ہیں۔ کفار کے غرور کا اندازہ اس سے ہو سکتا ہے کہ عتبہ بن ربیعہ نے جب اس قلت تعداد کا حال سنا تو کہا کہ ان تھوڑے سے آدمیوں سے لڑنے کی ضرورت نہیں۔ ہم کو بلا جنگ کیے ہوئے واپس ہونا چاہیے۔ کیونکہ ہماری تعداد زیادہ ہے لیکن ابو جہل نے مخالفت کی اور کہا کہ ان سب کا خاتمہ ہی کر دینا چاہیے۔^③

آغاز جنگ:

بالآخر اگلے روز ۱۷ رمضان المبارک سنہ ۲ ہجری کو میدان کارزار گرم ہوا۔ نبی اکرم ﷺ اول اپنے عبادت کے چھوٹے سے چھپر میں گئے اور رو کر جناب الہی میں دعا کی اور عرض کیا:

(اللهم ان تھلك هذه العصابة من اهل الايمان اليوم فلا تعبد في

الارض ابدا)

① تاریخ ابن ہشام، صفحہ ۳۰۲۔

② ایضاً، صفحہ ۳۰۱۔

③ تاریخ ابن ہشام، صفحہ ۳۰۳۔

”الہی! اگر تو نے اس چھوٹی سی جماعت کو ہلاک کر دیا تو زمین میں تیری عبادت کرنے والا کوئی نہ رہے گا۔“

پھر آپ ﷺ نے دو رکعت نماز پڑھی۔ اس کے بعد آپ ﷺ پر ذرا سی دیر کے لیے یکا یک غنودگی طاری ہو گئی۔^① اس کے بعد آپ ﷺ باہر مسکراتے ہوئے نکلے اور فرمایا کہ ”کفار کی فوج کو شکست ہوگی اور وہ پیٹھ پھیر کر بھاگ جائیں گے“ ﴿سَيُهْزَمُ الْجَمْعُ وَيُوَلُّونَ الدُّبُرَ﴾^② (القمر ۵۴: ۴۶) نبی اکرم ﷺ نے حکم دے دیا تھا کہ تم جنگ میں ابتداء نہ کرنا۔ مسلمانوں میں اسی یا اسی سے دو تین زیادہ مہاجرین تھے۔ باقی انصار^③ تھے۔ انصار^④ میں ۶۱ قبائلی اوس کے آدمی تھے اور ۱۷ خزرج کے۔ طرفین سے صفوف جنگ آراستہ ہوئیں۔ نبی اکرم ﷺ کے ہاتھ میں ایک تیر تھا اور آپ ﷺ اس کے اشارے سے تسویہ صفوف فرماتے تھے۔ اس کے بعد لشکر کفار سے رسم عرب کے موافق اول عقبہ و شبیبہ پسران ربیعہ اور ولید بن عقبہ نکل کر میدان میں آگے آئے اور جنگ مبارزہ کے لیے لگا کر لشکر اسلام سے اپنے مقابلہ پر لڑنے والے تین شخص طلب کیے۔ ان تینوں کا مقابلہ کرنے کے لیے انصار کے تین شخص عوف و معوذ پسران عفرہ اور عبد اللہ بن رواحہ رضی اللہ عنہم نکلے۔

عقبہ نے کہا: من انتم ”تم کون ہو؟“ انہوں نے جواب دیا: رھط من الانصار ”ہم انصار یعنی اہل مدینہ میں سے ہیں۔“ عقبہ نے نہایت متکبرانہ انداز اور درشت لہجہ میں کہا: مالنا بکم من حاجة ”ہم کو تم سے لڑنے کی ضرورت نہیں۔“ پھر چلا کر کہا: محمد اخرج الینا اکفائنا من قومنا ”اے محمد (ﷺ)! ہمارے مقابلے کے لیے ہماری ذات برادری کے لوگوں کو یعنی قریش میں سے مہاجرین کو بھیجو۔“ نبی اکرم ﷺ نے یہ سن کر حکم دیا کہ عقبہ کے مقابلے کو حمزہ بن

① یہ نزول وحی کی علامت تھی۔

② صحیح بخاری، کتاب الجہاد، حدیث ۲۹۱۵۔ صحیح مسلم، کتاب الجہاد، باب الامداد بالملئکة۔ سیرت ابن ہشام، صفحہ ۳۰۵ و ۳۰۶۔

③ ابن ہشام نے ”سیرت ابن ہشام“ میں جنگ بدر میں شریک ہونے والے تمام انصاری اور مہاجر صحابہ رضی اللہ عنہم کے نام درج کیے ہیں۔ نیز جو صحابہ رضی اللہ عنہم اس جنگ میں شہید ہوئے یا جو کفار قتل ہو کر جہنم رسید ہوئے یا قید ہوئے، ان سب کے نام ص ۱۸ کی خاندانی یا قبائلی نسبتیں تفصیل کے ساتھ تحریر کیے ہیں۔ ملاحظہ ہو: صفحہ ۳۳۳ تا ۳۵۸۔

④ انصار کی کل تعداد ۲۴۰ سے زائد تھی جبکہ چھوٹے بڑے سب ملا کر مسلمانوں کی تعداد ۳۱۹ تھی۔ ملاحظہ ہو: صحیح مسلم، کتاب الجہاد، باب الامداد فی الملئکة۔

عبدال مطلب (رضی اللہ عنہ) اور عتبہ کے بھائی شیبہ کے مقابلے کو عبیدہ بن الحریث (رضی اللہ عنہ) اور عتبہ کے بیٹے ولید کے مقابلے کو علی بن ابی طالب (رضی اللہ عنہ) جائیں۔ یہ حکم سنتے ہی بلا تامل تینوں صحابی میدان میں نکلے۔ عتبہ نے ان تینوں کے نام دریافت کیے حالانکہ وہ ان کو خوب پہچانتا تھا۔ ان کے نام سن کر کہا کہ ہاں تم سے ہم لڑیں گے۔ مقابلہ شروع ہوا۔ حمزہ اور علی (رضی اللہ عنہما) نے عتبہ اور ولید دونوں باپ بیٹے کو ایک ہی وار میں قتل کر دیا۔ شیبہ کے مقابلہ میں عبیدہ (رضی اللہ عنہ) زخمی ہوئے۔ زخم بہت کاری لگا جس سے وہ جاں بر نہ ہو سکے۔ یہ دیکھ کر علی (رضی اللہ عنہ) نے بڑھ کر شیبہ کو قتل کر دیا اور عبیدہ (رضی اللہ عنہ) کو اٹھا کر نبی اکرم ﷺ کی خدمت میں لائے۔^① اس کے بعد کفار کی صفیں حملہ آور ہوئیں۔ ادھر سے مسلمانوں نے حرکت کی اور جنگ مغلوبہ شروع ہو گئی۔ طرفین سے خوب خوب داد مردانگی دی گئی۔ نتیجہ یہ ہوا کہ کفار اپنے ستر بہادروں کو قتل اور نوے کو اسیر کرا کر میدان سے بھاگ نکلے۔ جنگ مغلوبہ شروع ہونے کے بعد نبی اکرم ﷺ ایک سائبان کے نیچے کھڑے ہوئے معرکہ جنگ کا نظارہ دیکھ رہے تھے اور مجاہدین کو احکام و ہدایات دے رہے تھے۔ آپ ﷺ نے مسلمانوں کو حکم دیا تھا کہ بنو ہاشم کے جو لوگ کفار کے ساتھ آئے ہیں، وہ اپنی خوشی سے نہیں آئے ہیں بلکہ مجبوراً ان کو آنا پڑا ہے۔ اس لیے ان کے ساتھ رعایت کرنی چاہیے اور عباس بن عبدال مطلب (رضی اللہ عنہ) کو قتل نہیں کرنا چاہیے۔ اسی طرح ابوالبتیری کی نسبت درگزر اور رعایت کا حکم دیا تھا۔ اس حکم کو سن کر ابو حذیفہ (رضی اللہ عنہ) نے کہا کہ یہ کیسے ہو سکتا ہے کہ میں اپنے بھائی کو قتل کروں اور عباس (رضی اللہ عنہ) کو چھوڑ دوں۔ اگر عباس (رضی اللہ عنہ) میرے مقابلہ پر آیا تو میں درگزر نہیں کروں گا۔ بعد میں حذیفہ (رضی اللہ عنہ) اپنے ان الفاظ پر بہت پشیمان ہوئے اور ندامت کا اظہار کیا۔^② محذر بن زیاد کا مقابلہ ابوالبتیری سے ہوا۔ تو محذر بن زیاد (رضی اللہ عنہ) نے کہا: ”ہم کو حکم ہے کہ تم سے نہ لڑیں۔ لہذا تم ہمارے سامنے سے ہٹ جاؤ۔“ ابوالبتیری نے اپنے ایک ساتھی کے بچانے کی کوشش کی جس کو محذر بن زیاد (رضی اللہ عنہ) قتل کرنا چاہتے تھے، اس کوشش میں ابوالبتیری مقتول ہوا۔ امیہ بن خلف اور اس کا بیٹا علی بن امیہ دونوں اپنی جان بچانے کے لیے سراسیمہ پھر رہے تھے، امیہ اور عبدالرحمن بن عوف (رضی اللہ عنہ) کے درمیان عہد جاہلیت میں دوستی تھی۔ عبدالرحمن بن عوف (رضی اللہ عنہ) نے ان کو پریشان دیکھ کر اپنی حفاظت میں لے لیا اور امیہ کا ہاتھ پکڑ کر لے

① تاریخ ابن ہشام، صفحہ ۳۰۴ و ۳۰۵۔

② ایضاً، صفحہ ۳۰۷۔

چلے۔ لیکن بلال رضی اللہ عنہ نے دیکھا تو فوراً آواز دے کر چند انصار کے جوانوں کو اپنی طرف متوجہ کیا اور سب نے مل کر امیہ اور علی کو قتل کرنا چاہا۔ عبدالرحمن بن عوف رضی اللہ عنہ نے ہر چند بچانے کی کوشش کی مگر بلال رضی اللہ عنہ نے ان کی ایک نہ مانی اور دونوں باپ بیٹوں کو قتل ہی کر کے چھوڑا۔^① ایک صحابی عمیر بن الحمام انصاری رضی اللہ عنہ نبی اکرم ﷺ کے پاس کھجوریں کھاتے ہوئے آئے اور پوچھا کہ اگر میں کفار سے لڑتا ہوا مارا جاؤں تو فوراً جنت میں چلا جاؤں گا؟ آپ ﷺ نے فرمایا: ”ہاں۔“ وہ اسی وقت اپنے ہاتھ کی یقیہ کھجوریں پھینک کر تلوار کھینچ کر دشمنوں پر جا پڑے اور لڑ کر شہید ہوئے۔^②

جب لڑائی خوب زور شور سے جاری تھی تو نبی اکرم ﷺ نے ایک مٹھی بھر خاک اٹھائی اور اس پر کچھ دم کر کے کفار کی طرف پھینک دی۔ اسی وقت کفار کے لشکر نے بھاگنا شروع کیا۔ ایک نو عمر انصاری معاذ بن عمرو رضی اللہ عنہ کا مقابلہ اتفاقاً^③ ابو جہل سے ہو گیا۔ ابو جہل خود اور زرہ وغیرہ پہنچے ہوئے غرق آہن تھا۔ معاذ بن عمرو رضی اللہ عنہ نے موقع پا کر اس کے پاؤں کو زرہ سے خالی دیکھ کر تلوار کا ایک ہاتھ اس کی نصف پینڈی کے قریب ایسا مارا کہ اس کا پاؤں کٹ کر الگ جا پڑا۔ ابو جہل کے بیٹے عکرمہ بن ابو جہل نے باپ کو زخمی دیکھ کر معاذ بن عمرو رضی اللہ عنہ پر حملہ کیا اور تلوار کا ایسا ہاتھ مارا کہ معاذ بن عمرو رضی اللہ عنہ کا بایاں ہاتھ موٹنڈھے کے قریب سے کٹ کر لٹک گیا۔ صرف ایک تسمہ لگا ہوا باقی رہا۔ معاذ بن عمرو رضی اللہ عنہ اسی طرح تمام دن لڑتے رہے۔ لٹکے ہوئے ہاتھ نے جب بہت دق کیا تو اسے پاؤں کے نیچے دبا کر زور سے جھک دے کر الگ کر دیا۔^④ اس کے بعد انصار کے ایک دوسرے نو عمر معوذ بن عفراء رضی اللہ عنہ ابو جہل کے قریب پہنچے اور تلوار کی ایک ایسی ضرب لگائی کہ وہ زخمی ہو کر نیم لہل ہو

① ایضاً، صفحہ ۳۰۷ و ۳۰۸۔

② صحیح مسلم، کتاب الامارۃ، باب ثبوت الجنتۃ للشہید۔

③ یہ مقابلہ اتفاقاً نہیں تھا بلکہ معاذ رضی اللہ عنہ تو ابو جہل کی تلاش میں تھے۔ انہیں اس بات کا بہت غصہ تھا کہ ابو جہل، جناب رسول اللہ ﷺ کا جانی دشمن ہے اور ان کو گالیاں بکتا ہے۔ انہوں نے میدان جنگ میں عبدالرحمن بن عوف رضی اللہ عنہ سے ابو جہل کے بارے میں پوچھا۔ عبدالرحمن بن عوف رضی اللہ عنہ نے کہا کہ مجھے! اس کو کیا کہو گے؟ معاذ رضی اللہ عنہ نے کہا کہ اسے قتل کروں گا یا خود شہید ہو جاؤں گا۔ ملاحظہ ہو: صحیح بخاری، کتاب فرض الخمس، حدیث ۳۱۴۱ صحیح مسلم، کتاب الجہاد، باب استحقاق القاتل سلب القتل۔

④ اللہ اکبر! اس ذوق و شوق جہاد کے کیا کہنے! جب تک مسلمانوں میں ایسا ایمانی جذبہ موجود رہا، وہ کفار و شرکین پر غالب رہے اور جب ان کے ایمان میں کمزوری آئی گئی تو وہ مغلوب ہونا شروع ہو گئے۔ کاش!.....

گیا۔^①

جب کفار میدان خالی چھوڑ کر مسلمانوں کے سامنے سے بھاگ گئے اور لشکر اسلام کو فتح حاصل ہو گئی تو نبی اکرم ﷺ نے حکم دیا کہ ابو جہل کی نسبت تحقیق کرو کہ اس کی لاش میدان میں موجود ہے یا نہیں؟ یہ حکم پاتے ہی عبداللہ بن مسعود رضی اللہ عنہ مقتولین کی لاشیں دیکھنے کو چلے۔ ابو جہل کو دیکھا کہ نیم مردہ پڑا ہے۔^② عبداللہ بن مسعود رضی اللہ عنہ اس کے سینے پر چڑھ بیٹھے اور کہا کہ اے اللہ کے دشمن! دیکھ تجھ کو اللہ نے کیسا ذلیل کیا۔ ابو جہل^③ نے پوچھا: ”لڑائی کا نتیجہ کیا ہوا؟“ عبداللہ بن مسعود رضی اللہ عنہ نے فرمایا کہ مسلمانوں کو فتح اور کفار کو ہزیمت ہوئی۔ یہ کہہ کر عبداللہ بن مسعود رضی اللہ عنہ جب اس کا سر کاٹنے لگے تو اس نے کہا کہ میری گردن موٹھوں سے ملا کر کاٹنا تاکہ میرا سر دوسرے کٹے ہوئے سروں میں بڑا معلوم ہو اور یہ سمجھا جائے کہ سردار کا سر ہے^④۔ عبداللہ بن مسعود رضی اللہ عنہ اس کا سر کاٹ کر نبی اکرم ﷺ کی خدمت میں لائے اور آپ ﷺ کے پاؤں میں ڈال دیا۔ آپ ﷺ نے ابو جہل کا سر دیکھ کر اللہ تعالیٰ کا شکر ادا کیا۔ اس لڑائی میں کل چودہ صحابی شہید ہوئے جن میں چھ مہاجرین اور آٹھ انصار تھے۔ آپ ﷺ نے معرکہ جنگ سے فارغ ہو کر مسلمان شہداء کو دفن کیا۔ مشرکین کی لاشوں کو ایک بڑے گڑھے یا کنوئیں میں ڈلوا کر اوپر سے مٹی ڈلوا دی۔ صرف امیہ بن خلف کا لاشہ چونکہ پارہ پارہ ہو کر اٹھانے کے قابل نہ رہا تھا، اٹھا کر اور مشرکوں کے لاشوں کے ساتھ گڑھے میں نہ ڈالا جا سکا۔ لہذا اس کو وہیں مٹی ڈال کر چھپا دیا گیا۔

کفار اس سراپیمگی سے ایسے بھاگے کہ اپنے سپہ سالار ابو جہل کو بھی نیم مردہ میدان ہی میں چھوڑ گئے۔ حرث بن زعمہ ابو قیس بن الفاکہ، علی بن امیہ، عاص بن جبہ، یہ سب کے سب نوجوان تھے اور نبی اکرم ﷺ کے ساتھ قیام مکہ کے زمانہ میں محبت اور تعلق رکھتے تھے یا شاید مسلمان ہو گئے تھے۔ ہجرت نبوی کے بعد ان لوگوں کے عزیزوں، رشتہ داروں اور قبیلہ والوں نے ان کو بہت سختی

① صحیح بخاری، کتاب فرض الخمس، حدیث ۳۱۴۱۔ صحیح مسلم، کتاب الجہاد، باب استحقاق القتال سلب القتل۔

② صحیح بخاری، کتاب المغازی، حدیث ۳۹۶۱ تا ۳۹۶۲

③ ابو جہل کو جب معلوم ہوا کہ مجھے دونوں جوانوں (معاذ اور معوذ رضی اللہ عنہما) نے مارا ہے (اس وقت وہ قریب المرگ تھا) تو اس نے افسوس کیا کہ کاش! مجھے ایک کسان کے سوکسی اور نے مارا ہوتا۔ (صحیح بخاری، کتاب المغازی، حدیث ۴۰۲۰)

④ افسوس! ابو جہل بد بخت کا یہی غرور اور فخر و تکبر سے لے ڈوبا اور وہ رانی جہنم ہوا، فاعْتَبِرُوا يَا أُولِيَ الْأَبْصَارِ!

سے ڈانٹا ڈپٹا اور مرتد ہونے کو کہا۔ انہوں نے اعلانیہ اسلام اور نبی اکرم ﷺ سے بیزاری کا اظہار کیا اور اس لشکر کفار میں شامل ہو کر مسلمانوں سے لڑنے کے لیے آئے۔ یہ سب کے سب مقتول ہوئے۔ مکہ کے بڑے بڑے سردار جو اس لشکر میں آئے تھے، قریباً سب کے سب مقتول ہوئے اور شکست خوردہ لشکر کے مکہ پہنچنے پر گھر گھر صف ماتم بچھ گئی۔ نبی اکرم ﷺ نے تمام مال غنیمت جو کفار سے مسلمانوں کے ہاتھ آیا تھا، ایک جگہ جمع کر کے عبداللہ بن کعب رضی اللہ عنہ (جو بنو نجار سے تھے) کے سپرد کیا۔ عبداللہ بن رواحہ اور زید بن حارث رضی اللہ عنہما کو مدینہ کی بالائی اور نشیبی بستیوں کی طرف مژدہ فتح سنانے کے لیے روانہ کیا۔ اسامہ بن زید رضی اللہ عنہ کو نبی اکرم ﷺ مدینہ میں اپنا نائب بنا کر چھوڑ آئے تھے، فرماتے ہیں کہ ہمیں اس فتح کی خوشخبری عین اس وقت پہنچی جبکہ ہم رقیہ رضی اللہ عنہا بنت رسول اللہ ﷺ، زوجہ عثمان بن عفان رضی اللہ عنہما کو دفن کر رہے تھے۔^① یہ خبر مدینہ میں ۱۸ رمضان المبارک کو پہنچی تھی۔

بدر کے میدان جنگ سے فارغ ہو کر آپ ﷺ مدینہ کی طرف روانہ ہوئے۔ مقام صفراء میں پہنچ کر آپ ﷺ نے حکم الہی کے موافق تمام مال غنیمت بحصہ مساوی مسلمانوں میں تقسیم فرمایا اور اسیران جنگ میں سے نصر بن الحارث بن کلاہ (از بنو عبدالدار) کی گردن مارنے کا حکم دیا۔ یہاں سے روانہ ہو کر مقام عرق الظبیه میں پہنچے۔ یہاں عقبہ بن ابی معیط بن ابی، عمرو بن لہینہ کی گردن مارنے کا حکم دیا۔^② یہ دونوں جو اسیران جنگ بدر میں شامل تھے، نبی اکرم ﷺ اور اسلام سے نہایت سخت و شدید دشمنی رکھتے اور اپنے عناد میں ابو جہل کے ہمسرتھے۔ نصر بن الحارث کو مقام صفراء میں علی رضی اللہ عنہ نے اور عقبہ بن ابی معیط کو مقام عرق الظبیه میں، عاصم بن ثابت انصاری رضی اللہ عنہ نے قتل کیا۔ اس کے بعد نبی اکرم ﷺ اپنے اصحاب رضی اللہ عنہم کے ساتھ تیز رفتاری سے روانہ ہو کر اسیروں اور ان کے محافظ دستے کو پیچھے چھوڑ کر مدینہ کی طرف روانہ ہوئے۔ آپ ﷺ سے ایک دن بعد قیدی بھی مدینہ میں پہنچ گئے۔

اسیران جنگ سے حسن سلوک کی تاکید:

قیدی جب مدینہ میں پہنچ گئے تو نبی اکرم ﷺ نے ان کو اصحاب کرام رضی اللہ عنہم میں تقسیم فرما کر حکم دیا کہ ان کے ساتھ نیک سلوک کرنا۔ ان قیدیوں میں ایک شخص ابو عزیز بن عمیر بھی تھا جو لشکر کفار کا

② ایضاً، صفحہ ۳۱۵

① سیرت ابن ہشام، صفحہ ۳۱۴

علمبردار اور مصعب بن عمیر کا حقیقی بھائی تھا۔ ابو عزیز کا بیان ہے کہ جب مجھے بدر سے گرفتار کر کے مدینہ کی طرف لا رہے تھے تو میں انصاریوں کی ایک جماعت کے زیر حراست تھا۔ یہ انصاری جب کھانا کھانے بیٹھے تو روٹی مجھے دیتے اور خود کھجوریں کھا کر گزارہ کر لیتے۔ میں شرمناک روٹی ان میں سے کسی کو دیتا تو وہ پھر مجھی کو واپس کر دیتا۔ مدینہ میں پہنچ کر ابو عزیز ابی یسر رضی اللہ عنہ انصاری کے حصے میں آیا۔ مصعب بن عمیر رضی اللہ عنہ ابی یسر انصاری رضی اللہ عنہ سے کہنے لگے کہ اس کو خوب حفاظت سے رکھنا اور اس پر سختی کرنا کیونکہ اس کی ماں بڑی مال دار ہے۔ اس سے مقتول فدیہ ملے گا۔ ابو عزیز نے یہ دیکھ کر کہ میرا حقیقی بھائی میرے محافظ کو سختی کرنے کی تاکید کر رہا ہے کہا کہ بھائی صاحب! کیا آپ میرے لیے یہی خیر خواہی کر رہے ہیں؟ مصعب رضی اللہ عنہ نے جواب دیا کہ اب تو میرا بھائی نہیں۔ میرا بھائی یہ شخص ہے جو تیری حراست کر رہا ہے۔^① ابو عزیز کی ماں نے چار ہزار درم بھیج کر ابو عزیز کو رہائی دلوائی۔^② جنگ بدر میں مشرکوں کے شکست پانے کی خبر جب مکہ میں پہنچی تو جس طرح کفار کو رنج و ملال ہوا اسی طرح ان چند مسلمانوں کو جو مکہ میں رہ گئے تھے اور اپنے اسلام کو چھپائے ہوئے تھے، بے حد مسرت و خوشی حاصل ہوئی۔ ابولہب کسی وجہ سے اس جنگ میں شریک نہ ہو سکا تھا۔ اس نے جب مکہ کے تمام بڑے بڑے سرداروں کے مقتول اور اہل مکہ کے شکست یاب ہونے کی خبر سنی تو اس کے دل پر ایسا دھکا لگا کہ اس کے سننے سے ایک ہفتہ بعد مر گیا۔^③

اسیران جنگ کا مسئلہ:

اسیران جنگ کے متعلق نبی اکرم صلی اللہ علیہ وسلم نے مسجد نبوی میں صحابہ کرام رضی اللہ عنہم سے مشورہ کیا تو عمر فاروق رضی اللہ عنہ نے فرمایا کہ میری تو یہ رائے ہے کہ ان قیدیوں میں ہم میں سے جو جس کا عزیز ہے وہی اس کو قتل کرے تاکہ مشرکوں کو معلوم ہو جائے کہ ہمارے دلوں میں اللہ و رسول صلی اللہ علیہ وسلم کی محبت قرابت داری کے مقابلہ میں بہت زیادہ ہے اور اسلام کے مقابلے میں تمام رشتے پیچ ہیں۔ ابو بکر صدیق رضی اللہ عنہ

① اللہ! صحابہ کرام رضی اللہ عنہم کے مثالی ایمان کے کیا کہنے! صحابہ رضی اللہ عنہم کے کی و بی غیرت اور بے پایاں ایمان کو دیکھ کر قرآن نے یوں گواہی دی ﴿أَشِدَّاءُ عَلَى الْكُفَّارِ رُحَمَاءُ بَيْنَهُمْ﴾ (الفتح ۴۸: ۲۹) اور ڈاکٹر اقبال نے اسے اپنے شعر میں یوں ڈھالا:

② سیرت ابن ہشام، صفحہ ۳۱۶ و ۳۱۷۔

③ ایضاً، صفحہ ۳۱۷ و ۳۱۸۔

نے فرمایا کہ میری رائے یہ ہے کہ فدیہ لے کر ان کو آزاد کر دیا جائے تاکہ مسلمانوں کو کچھ مالی امداد پہنچے اور یہ اپنا ساز و سامان جنگ درست کر سکیں اور ممکن ہے کہ ان اسیروں میں سے اکثر کو دین اسلام کے قبول کر لینے کی توفیق بھی میسر ہو۔ نبی اکرم ﷺ نے ابو بکر صدیق رضی اللہ عنہ کی رائے کو پسند فرمایا۔ بعض قیدیوں کو بلا فدیہ لیے ہوئے ویسے ہی چھوڑ دیا۔ فی کس چار ہزار درہم سے ایک ہزار درہم تک فدیہ مکہ والوں نے بھجوا کر اپنے عزیزوں اور رشتہ داروں کو چھڑا لیا۔ جو قیدی لکھنا پڑھنا جانتے تھے اور زرفدیہ بھی ادا نہ کر سکتے تھے، ان سے کہا گیا کہ مدینہ کے دس دس بچوں کو لکھنا سکھا دو اور آزاد ہو جاؤ۔ رسول اللہ ﷺ کی بیٹی زینب رضی اللہ عنہا ابھی تک مکہ ہی میں اپنے شوہر ابوالعاص کے یہاں تھیں۔ ابوالعاص بھی ان قیدیوں میں شامل تھے۔ زینب رضی اللہ عنہا نے اپنے گلے کا ہار اتار کر ابوالعاص کے فدیہ میں بھیج دیا تھا۔ آپ ﷺ نے صحابہ کرام رضوان اللہ علیہم اجمعین سے فرمایا کہ مناسب سمجھو تو زینب رضی اللہ عنہا کا ہار اس کو واپس کر دو۔ کیونکہ یہ اس کے پاس اس کی ماں خدیجہ رضی اللہ عنہا کی یادگار ہے۔ لوگوں نے بخوشی اس بات کو قبول کیا اور ابوالعاص کو چھوڑ دیا۔ ابوالعاص نے مکہ میں واپس جا کر زینب رضی اللہ عنہا کو مدینہ میں نبی اکرم ﷺ کے پاس بھجوا دیا۔ ابوالعاص اس واقعہ کے چھ برس بعد مسلمان ہو گئے تھے۔ (رضی اللہ عنہ) ①

کفار مکہ کا جوش انتقام:

مکہ میں اس شکست کے بعد مقتولوں کے ورثاء نے بلند آواز سے نوحہ و زاری نہیں کی کیونکہ اس خبر سے مسلمان خوش ہوتے۔ صفوان بن امیہ نے جس کا باپ امیہ اور بھائی علی دونوں بدر میں مارے گئے تھے، عمیر بن وہب کو خفیہ طور پر آمادہ کیا کہ مدینہ میں جا کر محمد ﷺ کو قتل کرے۔ عمیر بن وہب زہر میں بھجھی ہوئی تلوار لے کر مکہ سے چل کر مدینہ میں پہنچا تو عمر رضی اللہ عنہ کو شبہ گزرا۔ وہ عمیر کی تلوار کا قبضہ پکڑ کر نبی اکرم ﷺ کے پاس لے گئے۔ آپ ﷺ نے فرمایا کہ عمر! تم عمیر کو چھوڑ دو۔ پھر آپ ﷺ نے قریب بلا کر پوچھا کہ کیوں آئے ہو؟ عمیر نے جواب دیا کہ میرا بیٹا قیدیوں میں شامل ہے، اسے رہا کرانے آیا ہوں کہ آپ مجھ پر رحم کریں اور میرے بیٹے کو آزاد کریں۔ نبی اکرم ﷺ نے فرمایا کہ تم کو صفوان نے میرے قتل کے لیے آمادہ کر کے بھیجا ہے۔ سچی بات کیوں

نہیں کہتے۔ پھر آپ ﷺ نے صفوان اور عمیر کے مشورہ کرنے کی تمام کیفیت سنادی۔ عمیر نے کہا: ”میں مسلمان ہوتا اور اقرار کرتا ہوں کہ آپ ﷺ اللہ تعالیٰ کے بھیجے ہوئے سچے رسول ہیں کیونکہ اس بات کی خبر سوائے صفوان اور میرے کسی تیسرے شخص کو ہرگز نہ تھی۔“^①

جنگ بدر میں اللہ تعالیٰ نے فرشتوں کے ذریعہ سے مسلمانوں کی مدد کی۔ فرشتوں کے شریک جنگ ہونے کا حال خود کفار نے مکہ میں جا کر بیان کیا۔ بعض مشرکین مدینہ جو لڑائی کا تماشا دیکھنے چلے گئے تھے یا اتفاقاً لڑائی کے وقت وہاں موجود تھے، نے اپنے سروں کے اوپر سے بادل کے ایک ٹکڑے کو گزرتے ہوئے اور مقام جنگ کی طرف جاتے ہوئے دیکھا۔ ایک شخص نے کہا کہ اس بادل کے ٹکڑے میں سے جبکہ وہ بالکل ہمارے قریب سے گزر رہا تھا، گھوڑے کے ہنہانے کی آواز سنائی دی اور کسی کو یہ کہتے ہوئے سنا کہ جلد آگے بڑھو۔ راوی کہتا ہے کہ اس آواز کے سننے سے ہم پر اس قدر خوف طاری ہوا کہ میرے چچا زاد بھائی کا خوف کے مارے دم نکل گیا۔^②

جنگ بدر سے فارغ ہو کر نبی اکرم ﷺ ۲۲ رمضان المبارک کو مدینہ میں واپس تشریف لائے۔ اسی رمضان کی آخری تاریخوں میں صدقہ فطر واجب ہوا۔ عیدین کی نمازیں اور قربانی بھی اسی سال مقرر ہوئی۔^③ اسی سال آپ ﷺ نے اپنی دوسری صاحبزادی ام کلثوم رضی اللہ عنہا کا نکاح عثمان بن عفان رضی اللہ عنہ سے کیا اور وہ ذی النورین کہلائے۔ اسی سال جنگ بدر کے بعد آپ ﷺ نے اپنی چھوٹی صاحبزادی فاطمہ الزہراء رضی اللہ عنہا کا نکاح علی رضی اللہ عنہ سے کیا۔^④

کفار مکہ کے دلوں میں انتقام کی آگ خوب تیزی سے شعلہ زن تھی۔ جنگ بدر کے دو مہینے بعد ابوسفیان دو سو سو اڑھائی لاکھ سے بہ ارادہ جنگ روانہ ہوا۔ جب مدینہ کے قریب یہ لشکر پہنچا تو نبی اکرم ﷺ کو بھی خبر ہو گئی۔ آپ ﷺ مسلمانوں کو ہمراہ لے کر مقابلے کے لیے نکلے۔ ابوسفیان کھجوروں کے باغ کو جلا کر جا چکا تھا اور اس نے دو آدمیوں کو جو اپنی کاشت کاری کے کاموں میں وہاں مصروف تھے، قتل کر دیا تھا۔ ان دونوں میں ایک تو سعید بن عمرو انصاری رضی اللہ عنہ تھے اور دوسرا ان کا

① سیرت ابن ہشام، صفحہ: ۳۲۴، ۳۲۵۔

② صحیح مسلم، کتاب الجہاد والسیئر، باب الامداد بالملیکۃ فی غزوة بدر۔

③ صحیح بخاری، کتاب العیدین۔ صحیح مسلم، کتاب العیدین۔

④ صحیح بخاری، کتاب المغازی، حدیث ۴۰۰۳۔ صحیح مسلم، کتاب الاشرہ، باب تحريم الخمر۔

حلیف تھا۔ مسلمانوں کے آنے کی خبر سنتے ہی لشکر کفار بھاگ پڑا اور تاب مقاومت نہ لاسکا۔ بھاگتے ہوئے کفار مکہ اپنے ستوؤں کے تھیلے ہلکے کرنے کے لیے راستے میں پھینکتے گئے۔ مسلمانوں نے مقام کدر تک تعاقب کیا اور جا بجا ستوؤں کے تھیلے پڑے ہوئے پائے۔ نبی اکرم ﷺ مدینہ میں واپس تشریف لے آئے اور اس واقعہ کا نام غزوہ سویق مشہور ہوا۔ سویق عربی زبان میں ستو کو کہتے ہیں۔ غزوہ سویق سنہ ۲ ہجری کے ماہ ذی الحجہ کی ابتداء میں ہوا تھا۔^① آخری ماہ ذی الحجہ تک آپ ﷺ مدینہ میں رہے اور کوئی قابل تذکرہ واقعہ نہیں ہوا۔



① سیرت ابن ہشام، صفحہ ۳۵۹۔ زاد المعاد بہ حوالہ الر حیق المختوم، صفحہ ۳۲۹ و ۳۳۰۔

ہجرت کا تیسرا سال

عبداللہ بن ابی بن سلول کا ذکر اوپر آچکا ہے کہ مدینہ والے اس کو اپنا بادشاہ بنانا چاہتے تھے۔ نبی اکرم ﷺ کے تشریف لے جانے سے اس کی بادشاہت خاک میں مل گئی تھی۔ اس کو مسلمانوں سے دلی عداوت تھی مگر چونکہ آدمی عقلمند تھا، اس نے اپنی عداوت کو چھپایا۔ پھر قریش مکہ کے ساتھ ساز باز شروع کر کے مدینہ والوں کو علانیہ مسلمانوں کے مقابلے پر ابھارنا چاہا مگر ناکام رہا۔ اب مسلمانوں کی فتح بدر کو دیکھ کر وہ بہت مرعوب ہوا اور بظاہر اسلام قبول کر لیا۔ لیکن دل میں چونکہ حسد اور دشمنی رکھتا تھا، لہذا اس ظاہری طور پر داخل اسلام ہونے سے اس کو کوئی فائدہ نہ پہنچا بلکہ اس کی عداوت و دشمنی مسلمانوں کے لیے پہلے سے زیادہ خطرناک و مضرت رساں ثابت ہوئی۔ اس کے زیراثر جس قدر مشرکین ابھی تک شرک پر قائم اور مسلمانوں کے دشمن تھے، ان کو بھی اس نے ظاہری طور پر اسلام قبول کر لینے کا مشورہ دیا۔ اس قسم کے لوگوں کا وہ سردار اور پیشوا بنا رہا۔ اس گروہ کو منافقین کا گروہ کہا جاتا ہے۔ ان منافقوں کے گروہ میں بعض یہودی بھی شامل ہو کر اور ظاہری طور پر مسلمان بن کر فائدہ اٹھانے لگے۔

یہودیوں کا معاندانہ رویہ:

یہودی بھی مسلمانوں کے اقتدار اور مذہب اسلام کی اشاعت کو بہت مکروہ سمجھتے تھے اور ان کی عداوت عبداللہ بن ابی کی عداوت سے بڑھی ہوئی تھی۔ مدینہ کی متعلقہ بستیوں یا یوں سمجھئے کہ مدینہ کے نواحی محلوں میں یہودیوں کے تین قبیلے بہت طاقتور تھے اور اپنی جدا جدا گڑھیاں یا قلعے رکھتے تھے۔ ان تینوں قبیلوں کے نام یہ تھے: (۱) بنی قبیقاع (۲) بنی نضیر (۳) بنی قریظہ۔

نبی اکرم ﷺ نے مدینہ میں تشریف لاتے ہی جو معاہدہ مرتب فرمایا تھا، اس میں یہودیوں کے یہ تمام قبیلے شامل تھے۔ قریش نے جس طرح عبداللہ بن ابی کے ساتھ ساز باز شروع کی تھی، اسی

طرح وہ ان یہودیوں کو بھی برابر اپنا ہمسایہ بنانے میں مصروف رہے۔ یہودیوں کو چونکہ مسلمانوں کی ترقی دل سے ناپسند تھی، لہذا وہ قریش کی ہمدردی اور مسلمانوں کی بربادی کے لیے برابر کوشاں رہے۔ اب جنگ بدر کے بعد ان کی عداوت مسلمانوں کے ساتھ اور بھی بڑھ گئی اور آتش حسد میں جل کر وہ کباب بن گئے۔ چنانچہ جب بدر سے فتح کی خوشخبری لے کر زید بن حارثہ رضی اللہ عنہ مدینہ میں پہنچے ہیں تو کعب بن اشرف نامی ایک یہودی نے اس خبر کو سن کر زید رضی اللہ عنہ سے کہا کہ تیرا براہو، مکہ والے لوگوں کے بادشاہ اور اشراف عرب ہیں۔ اگر محمد صلی اللہ علیہ وسلم نے ان لوگوں پر فتح پائی ہے تو پھر اس زمین پر رہنے کا کوئی لطف باقی نہیں رہا۔

جب اس خبر کی خوب تصدیق ہو گئی تو کعب بن اشرف مدینہ چھوڑ کر مکہ کی جانب چلا گیا۔ مکہ میں جا کر اس نے مقتولین بدر کے نوے لکھنے اور سنانے شروع کیے اور چند روز تک اپنے اشعار سنا سنا کر اہل مکہ کی آتش انتقام کو بھڑکانے میں مصروف رہا، پھر مدینہ میں واپس آ کر مسلمانوں کی ہجو میں اشعار لکھتا اور مسلمانوں کے خلاف زہرا لگتا رہا۔^① یہودی سب کے سب سود خور اور بڑے مال دار تھے۔ قبائل اوس اور خزرج یعنی انصار مدینہ ان یہودیوں کے مقروض اور مالی اعتبار سے ان کے دیبل تھے۔ یہودیوں کو اپنی دولت اور چالاکیوں پر بھی بڑا گھمنڈ تھا۔ وہ اپنے آپ کو بڑا معزز اور شریف جانتے اور ہمسایہ قبائل کو جاہل اور بے وقوف سمجھ کر خاطر میں نہ لاتے تھے۔ جنگ بدر کے بعد وہ پورے طور پر قریش مکہ کے ہمدرد و شریک کار بن گئے۔ عبداللہ بن ابی اور یہودیوں کے درمیان دوستی اور محبت قائم ہوئی اور مسلمانوں کے خلاف مدینہ کے منافقوں اور یہودیوں نے بڑی بڑی عظیم الشان اور خطرناک تدبیریں سوچیں اور قریش مکہ کی مہمات کو کامیاب بنانے کا اہتمام گویا اپنے ہاتھ میں لے لیا۔ نبی اکرم صلی اللہ علیہ وسلم کی قبولیت اور اثر کو مٹانے کے لیے عام طور پر بد زبانوں کا سلسلہ بھی برابر جاری کیا گیا۔ آپ صلی اللہ علیہ وسلم کی مجلس میں آ آ کر ہتک آمیز اور بیہودہ کلمات کہنے شروع کیے۔ السلام علیکم کی جگہ السلام علیکم (تم پر موت آئے) کہتے۔ راعنا (ہماری رعایت کیجیے یا ہماری بھی بات سنیے) کی جگہ عن (احق ہے) وغیرہ ناشائستہ الفاظ استعمال کرتے۔ منافقوں اور یہودیوں نے مل کر یہ بھی منصوبہ گانٹھا کہ اول بظاہر مسلمان ہو جاؤ اور پھر یہ کہہ کر کہ ہم نے مسلمان ہو کر دیکھ لیا ہے کہ یہ مذہب اچھا نہیں، مرتد بن جاؤ۔ اس طرح ممکن ہے کہ بہت سے مسلمان بھی ہمارے ساتھ

مرتد ہو جائیں اور ان کی جمعیت منتشر ہو جائے۔ غرض کہ نبی اکرم ﷺ اور مسلمانوں کے لیے مدینہ میں اب نہایت سخت اور نئی نئی مشکلات کا سامنا ہوا۔ نبی اکرم ﷺ نے یہودیوں کے جلسوں اور جمعوں میں خود جا جا کر ان کو نصیحتیں کیں اور کہا کہ تم خوب واقف ہو کہ میں اللہ تعالیٰ کا سچا رسول ہوں اور تم خود اللہ تعالیٰ کی طرف سے رسول کے آنے کا انتظار کر رہے تھے۔ تمہارا فرض تھا کہ سب سے پہلے میری تصدیق کرتے اور اپنی آسمانی کتابوں میں لکھی ہوئی پیش گوئیوں کو تلاش کرتے۔ تم انکار اور مخالفت میں ترقی کر رہے ہو۔ اللہ کے غضب سے ڈرو۔ ایسا نہ ہو کہ تم پر بھی اسی طرح عذاب الہی نازل ہو جس طرح ابوجہل وعتبہ وغیرہ کا انجام ہوا کہ میدان بدر میں ذلیل و نامراد ہو کر مرے۔ یہودیوں نے بجائے اس کے کہ نصیحت حاصل کرتے، نبی اکرم ﷺ کو سخت و سست جواب دیے اور کہا کہ قریش مکہ تدبیرات جنگ سے ناواقف تھے۔ ہم سے جب مقابلہ کرو گے تو قدر و عافیت معلوم ہو جائے گی۔ ہم کو قریش مکہ کی طرح نہ سمجھنا۔^①

یہودی قبیلہ بنی قینقاع:

غرض اس قسم کی ناملاتم باتیں وہ علانیہ کہنے لگے۔ نبی اکرم ﷺ نے ان تمام ناشدنی باتوں کو نہایت صبر و سکون کے ساتھ سنا اور ان نالائقوں کو جو گویا معاہدہ کو خود توڑ چکے تھے، کوئی سزا دینی مناسب نہ سمجھی۔ آپ ﷺ کی خواہش یہی تھی کہ وعظ و پند کے ذریعہ سے ان کو راہ راست پر لایا جائے اور ان گستاخیوں پر کریمانہ عفو و درگزر سے کام لیا جائے۔ مگر یہودیوں کی شامت نے خود ان کے لیے سامان ہلاکت فراہم کر دیے تھے۔ ایک روز بنی قینقاع کی بستی میں کوئی میلہ یا بازار لگا۔ اس بازار میں انصار کی ایک عورت دودھ بیچنے کے لیے گئی۔ دودھ بیچ کر وہ سنار کی دکان پر کوئی زیور خریدنے یا بنوانے گئی۔ اس سنار یہودی نے اس عورت کو چھیڑا۔ ایک انصاری نے جو بازار میں گئے ہوئے تھے، انصاری عورت کو مظلوم دیکھ کر اس کی حمایت کی۔ ادھر ادھر سے یہودی جمع ہو گئے اور انصاری پر حملہ کیا۔ اس فساد میں وہ انصاری شہید ہو گئے۔ ان کے ہاتھ سے بھی ایک یہودی مارا گیا۔ اس خبر کو سن کر دوسرے مسلمان جو وہاں اتفاقاً موجود تھے، پہنچے۔ یہودیوں نے فوراً مسلح ہو کر

① ہدایت دینا صرف اللہ وحدہ لا شریک لہ کا کام ہے۔ جو لوگ اپنے دل میں حق کی تڑپ رکھیں، اللہ رب العالمین کے قانون اور سنت کے مطابق ہدایت وہی پاتے ہیں اور جن کے دلوں میں پیاس حق اور قبول حق کا جذبہ ہی موجود نہ ہو، وہ بہر حال ہدایت و ایمان سے محروم رہتے ہیں۔ یہی معاملہ ان کا تھا۔

حملہ کیا۔ یہ خبر مدینہ میں نبی اکرم ﷺ کو پہنچی۔ آپ ﷺ صحابہ کرام رضی اللہ عنہم کو لے کر پہنچے اور یہودیوں کو مسلح و آمادہ قتال پایا۔ غرض مقابلہ ہوا اور نوبت یہاں تک پہنچی کہ بنی قینقاع جن میں سات سو آدمی جنگجو تھے اور ان میں تین سوزرہ پوش بھی تھے، اپنے قلعہ میں محصور ہو گئے۔ بنی قینقاع، عبداللہ بن سلام رضی اللہ عنہ کی برادری تھے۔ مسلمانوں نے قلعہ کا محاصرہ کر لیا۔ پندرہ سولہ روز کے محاصرہ کا نتیجہ یہ ہوا کہ مسلمان قلعہ پر قابض و متصرف ہو گئے اور تمام بنی قینقاع کو گرفتار کر لیا۔ ملک عرب کا عام دستور تھا کہ اسیران جنگ بلا دروغ قتل کر دیے جاتے تھے۔ اہل مکہ کو سب سے زیادہ تعجب اس بات پر ہوا تھا کہ اسیران بدر میں سے صرف دو شخص جو حد سے زیادہ دشمنی میں بڑھے ہوئے تھے قتل کیے گئے، باقی سب کو چھوڑ دیا گیا۔ اب جو بنی قینقاع کے سات سو آدمی گرفتار ہوئے تو سب کو یقین تھا کہ یہ ضرور قتل کیے جائیں گے، مگر عبداللہ بن ابی بن سلول جو منافقوں کا سردار اور بظاہر مسلمانوں میں شامل تھا نبی اکرم ﷺ کی خدمت میں سفارشی ہوا کہ ان یہودیوں کو قتل نہ کیا جائے۔ نبی اکرم ﷺ کسی قدر متامل تھے، مگر عبداللہ بن ابی نے بار بار اور باصرار سفارش کر کے سب کی جان بخشی کرائی^① اور عبادہ بن صامت رضی اللہ عنہ ان سب کو خیبر تک نکال آئے۔ عبداللہ بن ابی در پردہ ان یہودیوں کا ہمدرد تھا اور اسی لیے اس نے سب کی جان بخشی کرانے میں گویا حق دوستی ادا کیا۔

کعب بن اشرف کا ذکر ابھی ہو چکا ہے، اس نے اب علانیہ مسلمان عورتوں کے نام عشقیہ اشعار میں استعمال کرنے شروع کیے۔ اس سے مسلمانوں کو سخت صدمہ ہوتا تھا۔ پھر اس نے نبی اکرم ﷺ کے قتل کی تدبیریں اور سازشیں شروع کیں۔ جس کا نتیجہ یہ ہوا کہ نبی اکرم ﷺ رات کے وقت باہر نکلنے میں احتیاط سے کام لیتے تھے۔ جب کعب بن اشرف کی شرارتیں حد سے بڑھ گئیں تو ایک صحابی محمد بن مسلمہ رضی اللہ عنہ نے نبی اکرم ﷺ سے اس شریر کے قتل کی اجازت لینے کے بعد کئی اور دوستوں کو ہمراہ لیا اور اس کے گھر جا کر اس کو قتل کیا۔^② کعب بن اشرف کے بعد سلام بن ابی الحقیق یہودی نے اسی قسم کی شرارت پر کمر باندھی اور وہ اپنی شرارتوں میں کعب بن اشرف سے بھی بڑھ کر نبی اکرم ﷺ کی جان کا دشمن بن گیا۔ کعب بن اشرف کو چونکہ بنو اوس نے قتل کیا تھا، اس

① سیرت ابن ہشام، صفحہ ۳۶۰ و ۳۶۱۔

② صحیح بخاری، کتاب المغازی، حدیث ۴۰۳۷۔ صحیح مسلم، کتاب الجہاد، باب قتل کعب۔ سیرت

ابن ہشام، صفحہ ۳۶۱ تا ۳۶۳۔

لیے اب بنو خزرج کے آٹھ نوجوانوں نے خیبر کا راستہ لیا جہاں سلام بن حقیق رہتا تھا۔ وہاں پہنچ کر اس کو قتل کیا اور صاف بچ کر نکل آئے۔^①

غزوہ احد (سنہ ۳ھ)

جنگ بدر کے بعد ایک طرف تو خود اہل مکہ کے دلوں میں آتش انتقام موج زن تھی، دوسری طرف مدینہ کے یہودیوں اور منافقوں نے ان کو برا بھونچنے کرنے میں کوتاہی نہیں کی۔ تیسری طرف ابوسفیان کی بیوی ہندہ نے جس کے باپ اور بھائی بدر میں قتل ہوئے تھے، ابوسفیان کو غیر تیس دلائیں۔ چنانچہ ابوسفیان جو تمام سرداران مکہ کے مقتول ہونے کے بعد مکہ میں سب سے بڑا سردار سمجھا جاتا تھا، جنگ کی تیاریوں میں مصروف ہوا۔ تجارت شام کا قافلہ جو جنگ بدر کے قریب ابوسفیان کی نگرانی میں واپس آیا تھا، ۵۰ ہزار مشقال سونا، ایک ہزار اونٹ منافع میں لایا تھا۔ اس قافلہ کا یہ تمام مال اس کے مالکوں میں تقسیم نہیں کیا گیا بلکہ یہ سب سامان جنگ کی تیاری و فراہمی میں لگا دیا گیا۔ ملک عرب کے دوسرے قبیلوں میں شعراء روانہ کیے گئے۔ انہوں نے لوگوں کو قریش کی امداد پر آمادہ کیا۔ چنانچہ تمام بنو کنانہ اور اہل تہامہ قریش کے شریک ہو گئے۔ قریش کے تمام حلیف قبائل نے ان کی مدد کی۔ مکہ کے حبشی غلاموں کو بھی شریک جنگ اور داخل فوج کیا گیا۔ رجز خواں مرد اور بہادری دلانے کے لیے عورتیں بھی ساتھ لے لی گئیں۔ غرض پورا سال مکہ والوں نے تیاریوں میں صرف کیا اور ان تیاریوں میں مدینہ کے یہودیوں اور منافقوں نے خفیہ طور پر ہر قسم کی خبریں پہنچا کر اور مشورے دے کر قریش کی سب سے زیادہ امداد کی۔

غرض تین ہزار جنگجو اور نبرد آزما بہادروں کا لشکر ماہ شوال کی ابتدائی تاریخوں میں روانہ ہوا۔ جنگ بدر کے مقتول سرداران قریش کی لڑکیاں اور بیویاں بھی ہمراہ چلیں کہ اپنے عزیزوں کے قاتلوں کو قتل ہوتا ہوا دیکھیں۔ شعراء بھی ساتھ تھے، وہ اپنے اشعار سنا سنا کر راستہ بھر بہادروں کے دلوں میں لڑائی کا جوش اور شوق پیدا کرتے ہوئے آئے۔ شرفاء قریش کی عورتوں میں ابوسفیان کی بیوی ہند بنت عتبہ سپہ سالار تھی، جس طرح مردوں میں ابوسفیان تمام لشکر کا سپہ سالار اعظم تھا۔ جبیر بن مطعم کا ایک حبشی غلام وحشی نامی تھا۔ اس نے وحشی کو بھی ہمراہ لیا کیونکہ وحشی حربہ (چھوٹا نیزہ)

① صحیح بخاری، کتاب المغازی، حدیث ۴۰۳۸ تا ۴۰۴۰۔

چلانا خوب جانتا تھا، یعنی حربہ کو پھینک کر مارتا تھا، جس کا نشانہ بہت ہی کم خطا جاتا تھا۔ جبیر بن مطعم سے کہا کہ اگر تو نے حمزہ (رضی اللہ عنہ) کو قتل کیا تو تجھے آزاد کر دوں گا۔ اسی طرح ہندہ نے کہا کہ اس صورت میں میں تجھے اپنا تمام زیور اتار کر دے دوں گی۔^① بعض تاریخوں میں اس لشکر کفار کی تعداد پانچ ہزار بھی لکھی ہے، لیکن صحیح یہ ہے کہ ان کی تعداد تین ہزار جنگجو آدمیوں پر مشتمل تھی۔ عورتیں اور شاگرد پیشہ لوگ ان تین ہزار کے سوا ہوں گے۔

کفار کا یہ لشکر مکہ سے روانہ ہو کر مدینہ کے قریب پہنچ گیا۔ تب نبی اکرم ﷺ کو اس کے قریب پہنچنے کی خبر ہوئی۔ آپ ﷺ نے اسی وقت صحابہ کرام رضی اللہ عنہم کو بلا کر مجلس مشاورت منعقد کی۔ عبداللہ بن ابی منافق بھی جو مسلمانوں میں شامل سمجھا جاتا تھا، اس مجلس میں موجود تھا۔ نبی اکرم ﷺ کی رائے یہ تھی کہ ہم کو مدینہ میں رہ کر مدافعت کرنی چاہیے۔ آپ ﷺ کی یہ رائے اس لیے بھی تھی کہ آپ ﷺ نے خواب میں دیکھا تھا کہ تلوار کی تھوڑی سی دھار گر گئی ہے، جس سے آپ ﷺ کو اندیشہ تھا کہ شاید اس معرکہ میں مسلمانوں کو کچھ نقصان پہنچے۔ پھر آپ ﷺ نے دیکھا تھا کہ اپنا ہاتھ آپ ﷺ نے ایک زرہ میں ڈال دیا ہے۔ زرہ کی تعبیر آپ ﷺ نے مدینہ کو سمجھا تھا۔ عبداللہ بن ابی منافق کی بھی یہی رائے تھی کہ مدینہ کے اندر رہ کر مدافعت کی جائے۔ ممکن ہے کہ اس نے اس رائے کے پیش کرنے میں اپنی کوئی خاص مصلحت مدنظر رکھی ہو۔ مگر صحابہ کرام رضی اللہ عنہم میں سے اکثر کی یہ رائے ہوئی کہ ہم کو مدینہ سے باہر نکل کر مقابلہ کرنا چاہیے تاکہ دشمن کو ہماری کمزوری کا احساس نہ ہو۔ بوڑھی عمر کے صحابہ رضی اللہ عنہم میں سے تو اکثر کی رائے تھی کہ مدینہ میں بیٹھ کر مدافعت کریں مگر نوجوانوں نے اس کو پسند نہ کیا۔ یہ ۱۴ شوال جمعہ کا واقعہ ہے۔ اس مشورہ کے بعد آپ ﷺ نے نماز جمعہ ادا کی۔ نماز پڑھ کر آپ ﷺ گھر میں تشریف لے گئے اور وہاں سے زرہ پہن کر اور مسلح ہو کر باہر نکلے۔ اب ان لوگوں کو خیال آیا کہ ہم نے آپ ﷺ کی مخالفت کی، کہیں یہ بات مصیبت نہ ہو اور آپ ﷺ سے عرض کیا کہ آپ ﷺ اگر پسند فرماتے ہیں کہ مدینہ کے اندر رہ کر ہی مدافعت کی جائے تو ایسا ہی کیجیے ہم کو کوئی عذر نہیں۔ لیکن آپ ﷺ نے کثرت رائے اور مجلس مشورت کے نتیجے کو اس لیے پامال کرنا مناسب نہ سمجھا کیونکہ کوئی وحی اور اللہ تعالیٰ کی طرف سے حکم اس کے متعلق نازل نہ ہوا تھا۔ ان لوگوں کی دل داری بھی مدنظر تھی جو جنگ بدر میں شریک نہ ہوئے

① سیرت ابن ہشام، صفحہ ۳۶۵، ۳۶۶۔

اور اب اپنی بہادر یوں کے جوہر دکھلانے کے لیے بے تاب تھے۔

چنانچہ آپ ﷺ بعد نماز جمعہ مدینہ سے روانہ ہوئے۔ مدینہ میں ایک صحابی ابن ام مکتوم رضی اللہ عنہ کو چھوڑ گئے کہ نماز پڑھایا کریں اور آپ ﷺ کی غیر موجودگی میں مدینہ کا انتظام درست رکھیں۔ ایک ہزار آدمی آپ ﷺ کے ہمراہ مدینہ سے روانہ ہوئے۔^①

منافقین کی شرارت:

ابھی کوئی دو یا ڈیڑھ میل چلے ہوں گے کہ ان ایک ہزار آدمیوں میں سے عبداللہ بن ابی اپنے تین سو آدمیوں کو لے کر مدینہ کی طرف واپس چلا آیا اور کہہ دیا کہ ہماری رائے پر چونکہ عمل درآمد نہیں ہوا، اس لیے ہم مدینہ سے باہر جا کر نہیں لڑیں گے۔ ان تین سو منافقوں کے جدا ہو جانے سے مسلمانوں کی تعداد صرف سات سو رہ گئی۔ آپ ﷺ نے ان سات سو میں سے چھوٹی عمر کے لڑکوں کو بھی واپس کر دیا اور کچھ تھوڑا ہی دن باقی تھا کہ آپ ﷺ مدینہ سے تین میل چل کر احد کی پہاڑی کے دامن میں پہنچ گئے۔ وہاں دیکھا کہ کفار بھی پہنچ کر خیمہ زن ہو گئے ہیں۔ چونکہ شام ہو گئی تھی، اس لیے طرفین سے مقابلہ کی کوئی آمادگی ظاہر نہیں ہوئی۔ آپ ﷺ نے احد کی پہاڑی کو پس پشت رکھ کر اپنا کیمپ قائم کیا۔ رات خموشی سے گزار کر اگلے دن ۱۵ شوال بروز شنبہ ۳ھ کو میدان کارزار گرم ہوا۔ لڑائی سے پیشتر آپ ﷺ نے پچاس تیر اندازوں کا دستہ عبداللہ بن جبیر انصاری رضی اللہ عنہ کی سرکردگی میں پس پشت کی گھاٹی پر تعینات فرما دیا اور ان تیر اندازوں کو حکم دے دیا کہ خواہ کوئی حالت پیش آئے، جب تک تم کو دوسرا حکم نہ دیا جائے، اپنے مقام کو ہرگز نہ چھوڑنا۔ بات یہ تھی کہ اس گھاٹی میں سے ہو کر اور گھوم کر دشمن مسلمانوں کے عقب سے حملہ آور ہو سکتے تھے۔ آپ ﷺ نے میدان جنگ کے اس نازک مقام کو فوراً تاڑ لیا تھا، اس لیے دشمن کے اس اچانک حملہ کی روک کے لیے آپ ﷺ نے یہ تیر انداز متعین فرما دیے تھے۔

صفوف جنگ آراستہ کر کے آپ ﷺ نے میمنہ پر زبیر بن العوام رضی اللہ عنہ کو اور میسرہ پر منذر بن عمرو رضی اللہ عنہ کو مامور فرمایا۔ حمزہ رضی اللہ عنہ کو مقدمۃ الجیش مقرر فرمایا۔ مصعب بن عمیر رضی اللہ عنہ کو علم دیا گیا۔ آپ ﷺ نے اپنی تلوار ابود جانہ رضی اللہ عنہ کو دی۔^① وہ اس تلوار کو لے کر نہایت مسرت کی حالت میں

① سیرت ابن ہشام، صفحہ ۳۶۶، ۳۶۷۔

② جناب رسول اللہ ﷺ نے اپنی تلوار ہاتھ میں لے کر فرمایا کہ کون یہ تلوار مجھ سے لیتا ہے؟..... اور اس کا حق ادا کرے =

اکڑ کر میدان جنگ میں پھرتے تھے۔ آپ ﷺ نے فرمایا: ”یہ چال اللہ کو ناپسند ہے مگر کفار کے مقابلے میں میدان جنگ کے اندر اس طرح چلنا جائز ہے۔“ دوسری طرف قریش نے اپنی صفوف جنگ کو آراستہ کیا۔ انہوں نے سوسواروں کی سرداری خالد بن ولید رضی اللہ عنہ (یہ ابھی تک مسلمان نہ ہوئے تھے) کو دے کر میمنہ پر تعینات کیا اور سوسوار عکرمہ بن ابو جہل (یہ بھی ابھی تک مسلمان نہ ہوئے تھے) کو دے کر میسرہ پر مقرر کیا۔ بنی عبدالدار میں قدیم الایام سے قریش کی علم برداری چلی آتی تھی۔ ابوسفیان نے بنی عبدالدار کو جوش دلانے کے لیے کہا کہ تم اگرچہ قدیم سے قریش میں علم برداری پر مامور ہو لیکن جنگ بدر میں تمہاری علم برداری کی جو نحوست ظاہر ہوئی، وہ مجبور کرتی ہے کہ علم برداری کسی دوسرے کو سپرد کر دیں۔ اگر تم وعدہ کرو کہ علم برداری کی نازک خدمات بخوبی انجام دو گے تو علم اپنے پاس رکھو ورنہ واپس کر دو۔ بنو عبدالدار نے علم نہیں دیا اور انتہائی بہادری دکھانے کا وعدہ کیا۔ ان مذکورہ دو سوسواروں کے علاوہ لشکر قریش میں دو سو کوئل گھوڑے اور تھے جو وقت ضرورت کے لیے محفوظ تھے۔ مشرکین کے تیر اندازوں کا سردار عبداللہ بن ربیعہ تھا۔ ادھر کم از کم تین ہزار باساز و سامان جرار لشکر تھا جو قریش اور دوسرے قبائل کے انتخابی بہادروں اور تجربہ کار جاں بازوں پر مشتمل تھا۔ ادھر صرف سات سو یا سات سو سے بھی کچھ کم آدمی نبی اکرم ﷺ کی فوج میں تھے، جن میں پندرہ سال کی عمر تک کے لڑکے بھی شامل تھے۔ لشکر اسلام میں صرف دو گھوڑے تھے۔^① غرض تعداد میں مسلمان کفار کے مقابلہ میں چوتھائی سے بھی کم تھے اور سامان جنگ میں تو عشر عشر بھی نہ تھے۔

آغاز جنگ:

لڑائی کی ابتداء اس طرح ہوئی کہ سب سے پہلے ابو عامر راہب (جو مدینہ کا باشندہ تھا، قبیلہ اوس سے تعلق رکھتا تھا اور اپنی قوم میں بڑا بزرگ سمجھا جاتا تھا۔ مدینہ میں مسلمانوں کے آنے سے آتش حسد میں جل بھن گیا تھا اور مکہ میں جا کر رہنے لگا تھا۔ وہ کفار کے ساتھ آیا تھا اور اس کا خیال

= ؟..... ابو دجانہ رضی اللہ عنہ نے کہا کہ میں اسے لے کر اس کا حق ادا کروں گا۔ (رسول اللہ ﷺ سے تلوار لینے کے بعد) ابو دجانہ رضی اللہ عنہ نے کفار پر شدت سے حملہ کیا اور بہت سے کافروں کے سر پھاڑ دیئے (صحیح مسلم، کتاب الفضائل، باب فضائل ابی

دجانہ)

① یہ واقدی کی روایت ہے اور واقدی کذاب مشہور ہے۔ دیکھیے کتب اساء الرجال!

تھا کہ میں میدان جنگ میں قبیلہ اوس کے لوگوں کو اپنی طرف بلا لوں گا) لشکر کفار سے نکل کر میدان میں آیا اور بنو اوس کو آواز دی مگر انصار رضی اللہ عنہم نے اس کو دھتکار دیا اور وہ شرمندہ و روسیہ ہو کر رہ گیا۔^① اس کے بعد طرفین سے حملہ آوری ہوئی۔ حمزہ، علی، ابودجانہ صحابہ کرام رضی اللہ عنہم وغیرہ نے وہ وہ جو اوس مردانہ و شجاعانہ کارہائے نمایاں ظاہر کیے کہ کفار کے حوصلے پست ہو گئے۔ ابودجانہ رضی اللہ عنہ کفار کو قتل کرتے اور صفوں کو چیرتے ہوئے اس مقام تک پہنچ گئے کہ ہند بنت عتبہ زوجہ ابوسفیان ان کی زد پر آگئی اور اس نے اپنے آپ کو قتل ہوتے ہوئے دیکھ کر چیخ ماری۔ ابودجانہ رضی اللہ عنہ نے یہ دیکھ کر کہ عورت ہے فوراً اپنا ہاتھ روک لیا کہ نبی اکرم صلی اللہ علیہ وسلم کی تلوار عورت کے خون سے آلودہ نہ ہو۔^② اس طرح ہند بنت عتبہ کی جان بچی۔

حمزہ رضی اللہ عنہ کی شہادت:

حمزہ رضی اللہ عنہ نے حملہ کر کے مشرکین کے علمبردار طلحہ کو قتل کیا اور پھر دودھتی تلوار چلاتے اور مشرکین کی صفوں کو درہم برہم کرتے ہوئے بڑھے چلے جاتے تھے۔ حبشی غلام وحشی نے آپ صلی اللہ عنہ کو بڑھتے ہوئے دیکھا اور ایک پتھر کی آڑ میں چھپ کر بیٹھ گیا۔ جب آپ کفار کو مارتے اور ہٹاتے ہوئے آگے بڑھ گئے تو اس نے موقع پا کر اپنا حربہ پھینک مارا اور وہ نیزہ ایک پہلو سے دوسرے پہلو کے پار نکل گیا۔ حمزہ رضی اللہ عنہ شہید ہو گئے^③ اور وحشی نے جا کر ہند بنت عتبہ کو حمزہ رضی اللہ عنہ کے شہید کر دینے کی خبر سنائی۔ حنظلہ رضی اللہ عنہ نے حملہ کر کے کفار کو اپنے سامنے سے ہٹا دیا اور ابوسفیان تک پہنچ گئے۔ حنظلہ رضی اللہ عنہ دوڑ کر ابوسفیان پر وار ہی کرنا چاہتے تھے کہ شداد بن اسود بٹشی نے پیچھے سے آ کر ان پر وار کیا اور وہ شہید ہو گئے۔ نضر بن انس اور سعد بن الربیع رضی اللہ عنہما نے بھی بڑی بڑی چپقلش مردانہ دکھائی۔ قریش کے بارہ علمبردار یکے بعد دیگرے مسلمانوں کے ہاتھ سے قتل ہوئے۔ ان میں سے جب بھی کوئی قتل ہوتا اور علم گرتا تو دوسرا آ کر اٹھالیتا تھا۔ اسی طرح جب آخری علمبردار صواب قتل ہوا تو پھر کسی کو علم کے اٹھانے کا حوصلہ نہ ہوا اور وہ جھنڈا اسی طرح زمین پر پڑا رہا۔ مسلمانوں کے صف شکن حملوں اور جو اوس مردانہ شمشیر زنی کے مقابلے میں کفار کے تین ہزار بہادروں کے پاؤں اکٹھڑ گئے۔

① اس کے بارے میں مزید تفصیل کے لیے دیکھیے: سیرت ابن ہشام، صفحہ ۳۷۰۔

② سیرت ابن ہشام، صفحہ ۳۷۲۔

③ صحیح بخاری، کتاب المغازی، حدیث ۴۰۷۲۔ سیرت ابن ہشام، صفحہ ۳۷۲، ۳۷۳۔

دو پہر کے قریب کفار پسا ہونا شروع ہوئے۔ اول تو وہ اٹے پاؤں لڑتے ہوئے پیچھے ہٹتے رہے، پھر پشت پھیر کر فرار ہونے لگے۔ یہاں تک کہ وہ اپنی حد سے بھی نکل گئے اور مسلمانوں نے قریش کی عورتوں کو جو پیچھے دف بجا بجا کر اشعار گا رہی اور اپنے مردوں کو لڑنے کی ترغیب دلا رہی تھیں، دیکھا کہ وہ اپنا تمام ساز و سامان چھوڑ چھوڑ کر بھاگ رہی اور بھگڑوں کے ساتھ شامل ہو رہی ہیں۔^① ہند بنت عتبہ بھی جو عورتوں کی جرنیل تھی، بدحواسی کے ساتھ بھاگی اور اپنا تمام سامان میدان میں چھوڑ گئی۔

پانسہ پلٹ گیا:

غرض مشرکوں کی شکست اور مسلمانوں کی فتح میں اب کوئی شک و شبہ باقی نہ رہا تھا۔ کفار جب مسلمانوں کے مقابلے میں سے بھاگے ہیں تو دو پہر کا وقت تھا۔ کفار کو بھاگتے ہوئے اور ان کے جھنڈے کو دیر تک زمین پر پڑے ہوئے دیکھ کر تیر اندازوں کو جو گھاٹی کی حفاظت کے لیے تعینات کیے گئے تھے، اس بات کا شوق اور جوش پیدا ہوا کہ ہم بھی کفار کے تعاقب میں شریک ہو جائیں۔ ان کے سردار عبداللہ بن جبیر رضی اللہ عنہ نے ان کو ہر چند روکا کہ جب تک نبی اکرم صلی اللہ علیہ وسلم کا حکم نہ ہو، ہم کو اپنی جگہ سے نہیں ہلنا چاہیے ^② مگر فتح کی خوشی اور کفار کے تعاقب کے شوق نے ان کو کچھ نہ سننے دیا اور انہوں نے اپنی جگہ کو چھوڑ دیا۔ خالد بن ولید رضی اللہ عنہ جو لشکر قریش کے دستہ میمنہ کے افسر تھے، اس گھاٹی کی اہمیت کو خوب تاڑ گئے تھے۔ انہوں نے اپنے سوسواروں کا دستہ لے کر اور ایک میل کا چکر کاٹ کر پہاڑی کے پیچھے ہو کر اسی گھاٹی سے نکل کر یک لخت مسلمانوں پر حملہ کر دیا۔ عبداللہ بن جبیر رضی اللہ عنہ اور چند ہمراہی اپنی جگہ موجود تھے لیکن وہ اس دستہ کو روک نہ سکے کیونکہ ان کے ماتحت قریباً تمام تیر انداز پہلے ہی اس مقام سے جا چکے تھے۔ عبداللہ بن جبیر رضی اللہ عنہ اسی جگہ شہید ہو گئے۔ اس اچانک حملہ نے جو بالکل غیر متوقع طور پر ہوا اور تیر اندازوں کے جگہ چھوڑ دینے کی وجہ سے ہوا، مسلمانوں میں کچھ پریشانی سی پیدا کر دی اور کفار کا تعاقب چھوڑ دیا۔

مسلمانوں کو اس حالت میں دیکھ کر عمرہ بن ابو جہل نے بھی دوسری طرف سے اپنے سواروں کا دھاوا بول دیا۔ ساتھ ہی ابوسفیان جو میدان چھوڑ کر فرار ہو چکا تھا، اپنے آدمیوں کو سمیٹ کر اور سب

① صحیح بخاری، کتاب المغازی، حدیث ۴۰۴۳

② ایضاً

بھاگتے ہوؤں کو روک کر لوٹا اور لشکر کفار نے جوش اور نئی ہمت کے ساتھ حملہ آور ہوا۔ مسلمانوں پر یہ تمام حملے کیے بعد دیگرے اور اچانک طور پر ہوئے، جس کا نتیجہ یہ ہوا کہ لڑائی کا رنگ بدل گیا۔ مسلمان ہر طرف سے کفار کے نزعہ میں آگئے اور ان کی جمعیت میں انتشار اور سراسیمگی پیدا ہو گئی۔ میدان جنگ میں یہ صورت ہو گئی کہ جا بجا تھوڑے تھوڑے مسلمان بہت سے کافروں کے غول میں گھر گئے۔ ایک کو دوسرے کی خبر نہ رہی اور ہر طرف سے ان پر تلواریں برسنے لگیں۔ نبی اکرم ﷺ بھی صرف بارہ صحابیوں کے ساتھ کفار کے نزعہ میں آگئے۔ مصعب بن عمیر رضی اللہ عنہ علم لیے ہوئے آپ ﷺ کے قریب ہی کھڑے تھے۔ کفار کے ایک مشہور شہسوار ابن قمیہ لیشی نے حملہ کیا اور مصعب بن عمیر رضی اللہ عنہ کو شہید کر دیا۔ مصعب رضی اللہ عنہ چونکہ نبی اکرم ﷺ کے ہم شہید تھے، اس لیے اس نے سمجھا کہ محمد رضی اللہ عنہ شہید ہو گئے۔ ابن قمیہ نے ایک بلند مقام پر چڑھ کر بلند آواز سے کہا: قد قتل محمداً^① اس آواز سے مشرکوں کے دل بڑھ گئے اور وہ خوشی سے اچھلنے لگے۔ مسلمان اس آواز کو سن کر اپنی اپنی جگہ حیران و ششدر رہ گئے۔ کعب بن مالک رضی اللہ عنہ نے آپ ﷺ کو دیکھا تو بلند آواز سے کہا کہ مسلمانو! خوش ہو جاؤ۔ رسول اللہ ﷺ زندہ و سلامت موجود ہیں۔ پھر نبی اکرم ﷺ نے بلند آواز سے فرمایا: الی عباد اللہ انا رسول اللہ ”اللہ کے بندو! میری طرف آؤ۔ میں اللہ کا رسول ہوں۔“ یہ آواز سن کر مسلمان ہر طرف سے آپ ﷺ کی طرف آنے شروع ہوئے اور کفار سے لڑتے، ان کے حملوں کو روکتے اور ان کو مارتے ہوئے نبی اکرم ﷺ کے قریب پہنچے۔ ادھر نبی اکرم ﷺ کی اس آواز نے کفار کو بھی بتا دیا کہ آپ ﷺ کس جگہ تشریف فرما ہیں۔ نتیجہ یہ ہوا کہ وہ بھی سب اسی طرف متوجہ ہو گئے اور وہ مقام جہاں نبی اکرم ﷺ تشریف رکھتے تھے، لڑائی کا مرکز بن گیا۔

مسلمانوں کی فوج کے کچھ لوگ ایسی حالت اور ایسے مقامات پر تھے کہ وہ نبی اکرم ﷺ تک نہ پہنچ سکے اور ادھر ادھر منتشر ہو گئے۔ اس پریشانی اور کارزار کے عالم میں عبداللہ بن شہاب زہری نے نبی اکرم ﷺ کے قریب پہنچ کر آپ ﷺ پر وار کیا، جس سے چہرہ مبارک زخمی ہوا۔ ابن قمیہ نے آپ ﷺ کے قریب پہنچ کر تلوار کا ایسا زبردست ہاتھ مارا کہ خود^② کے دو حلقے آپ ﷺ کے چہرہ

① ”محمد (ﷺ) قتل ہو گئے۔“

② جنگی آہنی ٹوپی۔

مبارک میں آنکھ سے نیچے کی ہڈی میں گھس گئے۔^① ان کو ابو عبیدہ بن الجراح رضی اللہ عنہ نے دانت سے پکڑ کر کھینچا تو ان کے دو دانت ٹوٹ گئے۔ کفار کی پوری طاقت اب نبی اکرم صلی اللہ علیہ وسلم کی ذات مبارک پر حملے میں صرف ہونے لگی۔

شمع رسالت صلی اللہ علیہ وسلم کے پروانے:

ادھر چند جاں نثاروں نے آپ صلی اللہ علیہ وسلم کے گرد ایک حلقہ بنا لیا۔ ابو جہانہ رضی اللہ عنہ نے آپ صلی اللہ علیہ وسلم کی طرف منہ کر کے اپنی پشت کو سپر بنا لیا۔ پشت کو سپر بنانے میں یہ مدعا تھا کہ جو تیر آئے وہ ان کے جسم پر لگے۔ اگر منہ کفار کی طرف اور پشت نبی اکرم صلی اللہ علیہ وسلم کی طرف ہوتی تو ممکن تھا کہ تیر کو آتے ہوئے دیکھ کر فطری طور پر جھجک پیدا ہو اور اپنے جسم کو بچائیں اور مبادا کہ تیر نبی اکرم صلی اللہ علیہ وسلم تک پہنچ جائے۔ چنانچہ ان کی پشت تیروں سے چھلنی ہو گئی اور وہ اسی طرح کھڑے رہے۔ سعد بن ابی وقاص اور ابو طلحہ، زبیر، عبدالرحمن بن عوف رضی اللہ عنہم نبی اکرم صلی اللہ علیہ وسلم کی حفاظت کے لیے دیوار آہنی کی طرح ڈٹ کر کھڑے ہو گئے اور تیر و تلوار چلا چلا کر دشمنوں کو روکتے رہے۔ طلحہ رضی اللہ عنہ دشمنوں کی تلواروں کو اپنے ہاتھ پر روکتے تھے، یہاں تک کہ ان کا ہاتھ زخموں کی کثرت سے بیکار ہو گیا تھا۔^② زیاد بن سکن انصاری رضی اللہ عنہ مع اپنے پانچ ہمراہیوں کے نبی اکرم صلی اللہ علیہ وسلم کی حفاظت کرتے ہوئے شہید ہوئے۔ عمارہ بن زیاد رضی اللہ عنہ بھی نبی اکرم صلی اللہ علیہ وسلم کی حفاظت میں پروانہ وار شہید ہوئے۔ ام عمارہ رضی اللہ عنہا جن کا نام نسبیہ بنت کعب رضی اللہ عنہا تھا، لشکر اسلام کے پیچھے پیچھے لڑائی دیکھنے کی غرض سے گئی تھیں۔ جب لڑائی کا رنگ دوپہر کے بعد یکا یک تبدیل ہوا تو وہ نبی اکرم صلی اللہ علیہ وسلم کے قریب پہنچ گئیں۔ ابن قیمہ نے جب نبی اکرم صلی اللہ علیہ وسلم پر وار کیا تو ام عمارہ رضی اللہ عنہا نے تلوار لے کر ابن قیمہ پر پے در پے کئی وار کیے۔ مگر چونکہ وہ دوہری زرہ^③ پہنے ہوئے تھا، اس پر اثر نہ ہوا۔ اس نے ام عمارہ رضی اللہ عنہا پر تلوار کا ایک ہاتھ مارا تو شانہ کے قریب ان کا ہاتھ زخمی ہو گیا۔^④

① صحیح بخاری، کتاب المغازی، حدیث ۴۰۷۳ تا ۴۰۷۵۔

② صحیح بخاری، کتاب المغازی، حدیث ۴۰۶۳۔

③ لوہے کا لباس جو منہ، ہاتھوں، پاؤں وغیرہ کو چھوڑ کر باقی تقریباً تمام جسم پر ہوتا تھا۔

④ سیرت ابن ہشام، صفحہ ۳۷۷۔

نبی اکرم ﷺ کی استقامت:

جبکہ نبی اکرم ﷺ کے گرد خوب زور شور سے ہنگامہ کارزار گرم تھا، ایک شقی نے دور سے ایک پتھر پھینک مارا جس سے آپ ﷺ کا ہونٹ زخمی ہوا اور نیچے کا ایک دانت شہید ہو گیا۔ اسی حالت میں آپ ﷺ کا پائے مبارک ایک گڑھے میں جا پڑا اور آپ ﷺ گر گئے۔ علی رضی اللہ عنہ نے آپ ﷺ کا ہاتھ پکڑا اور ابوبکر صدیق رضی اللہ عنہ اور طلحہ رضی اللہ عنہ نے آپ ﷺ کو اٹھا کر باہر نکالا۔ آپ ﷺ کے گرد جب صحابہ کرام رضی اللہ عنہم کی ایک مختصر جماعت فراہم ہو گئی اور لڑائی شدت سے جاری ہوئی تو کفار کے حملوں میں سستی پیدا ہونے لگی اور صحابہ کرام رضی اللہ عنہم نے کفار کو مار مار کر ہٹا دیا۔ اس حالت میں نبی اکرم ﷺ نے پہاڑ کی طرف متوجہ ہونے کا حکم دیا اور صحابہ کرام رضی اللہ عنہم کی جماعت کے ساتھ پہاڑ کی ایک بلندی پر چڑھ گئے۔ مدعا اس سے یہ تھا کہ کفار کے زحف سے نکل کر پہاڑ کو پشت پر لے لیں اور لڑائی کا ایک محاذ قائم ہو جائے۔ چنانچہ یہ تدبیر یعنی لڑائی کے لیے بہترین مقام کو حاصل کرنا بہت مفید ثابت ہوا۔ مسلمانوں کے بلند مقام پر چڑھ جانے کے بعد ابوسفیان نے بھی پہاڑ پر چڑھنا چاہا اور وہ کفار کی ایک جماعت کو لے کر دوسرے راستے سے زیادہ بلند مقام پر پہنچنا چاہتا تھا کہ نبی اکرم ﷺ نے عمر فاروق رضی اللہ عنہ کو حکم دیا کہ ان کو اوپر چڑھنے سے باز رکھو۔ عمر فاروق رضی اللہ عنہ چند ہمراہیوں کے ساتھ اس طرف روانہ ہوئے اور ابوسفیان کی جماعت کو نیچے دھکیل دیا۔

اب مسلمانوں کی جمعیت جلد جلد بڑھنے لگی۔ مسلمان جو منتشر ہو گئے تھے، پہاڑ کی اس بلندی پر آ کر نبی اکرم ﷺ کے گرد جمع ہونے لگے۔ کفار کو اب یہ جرأت نہ ہوئی کہ مسلمانوں پر حملہ آور ہوں مگر ایک کافر ابی بن خلف جو نبی اکرم ﷺ کے قتل کا پہلے سے ارادہ کر کے آیا تھا، اپنے گھوڑے پر سوار نبی اکرم ﷺ پر حملہ آور ہوا۔ اس کو آتے ہوئے دیکھ کر آپ ﷺ نے فرمایا: ”اس کو آنے دو“ وہ قریب پہنچ کر آپ ﷺ پر حملہ کرنا ہی چاہتا تھا کہ آپ ﷺ نے ایک صحابی حارث بن صمہ رضی اللہ عنہ کے ہاتھ سے نیزہ لے کر اس پر وار کیا۔ نیزہ کی انی اس کی ہنسی یعنی گردن کی نیچے کی ہڈی میں لگی۔ یہ زخم بہت معمولی سا معلوم ہوتا تھا لیکن وہ یہ زخم کھا کر نہایت بدحواسی کے ساتھ بھاگا۔ وہ جب حملہ آور ہوا تھا تو یہ شور مچاتا ہوا چلا تھا کہ میں محمد (ﷺ) کو ضرور قتل کر کے آؤں گا۔ اب اس بدحواسی و سراسیمگی کے ساتھ جب بھاگ کر گیا تو مشرکین نے اس کا مذاق اڑایا۔ چنانچہ اس زخم کی

وجہ سے وہ واپسی میں مکہ پہنچنے سے پہلے راستہ ہی میں مر گیا اور یہی ایک شخص ہے جو نبی اکرم ﷺ کے ہاتھ سے قتل ہوا۔

ابوسفیان نے بلند آواز سے کہا: افی القوم محمد ”کیا تم لوگوں میں محمد (ﷺ) ہیں؟“ آپ ﷺ نے صحابہ کرام رضی اللہ عنہم سے فرمایا کہ اس کو جواب نہ دو۔ پھر اس نے پوچھا کہ کیا تم میں ابو بکر صدیق (رضی اللہ عنہ) ہیں؟ اس طرف سے کچھ جواب نہ ملا۔ پھر اس نے پوچھا کہ کیا تم میں عمر بن الخطاب (رضی اللہ عنہ) ہیں؟ اس پر بھی سکوت رہا، پھر وہ بولا کہ معلوم ہوتا ہے کہ یہ سب قتل ہو گئے۔ اس پر عمر فاروق رضی اللہ عنہ کو تاب نہ رہی فوراً چلا کر بولے: ”اے اللہ کے دشمن! یہ سب زندہ ہیں اور تو رسوا ہو گا۔“ یہ سن کر کچھ متعجب سا ہوا اور فخریہ لہجے میں کہنے لگا: اعلیٰ اعلیٰ اعلیٰ اعلیٰ ”ہبل کی جے، ہبل کی جے۔“ نبی اکرم ﷺ نے عمر رضی اللہ عنہ سے کہا: اس کو جواب دو کہ اللہ اعلیٰ واجل ”اللہ برتر و بزرگ ہے“ ابوسفیان نے عمر رضی اللہ عنہ کی زبان سے یہ سن کر کہا: لنا عزیٰ ولا عزیٰ لکم ”عزئیٰ بہت ہمارا ہے، تمہارا نہیں ہے۔“ عمر فاروق رضی اللہ عنہ نے نبی اکرم ﷺ کے ارشاد کے موافق جواب دیا: اللہ مولنا ولا مولیٰ لکم ”اللہ ہمارا ولی ہے، تمہارا ولی نہیں ہے۔“ ابوسفیان نے کہا کہ یہ لڑائی جنگ بدر کے برابر ہو گئی یعنی ہم نے جنگ بدر کا بدلہ لے لیا۔^① عمر رضی اللہ عنہ نے نبی اکرم ﷺ کے ارشاد کے موافق جواب دیا: ”دہنیں، برابر ہی نہیں ہوئی کیونکہ ہمارے مقتولین جنت میں ہیں اور تمہارے مقتولین جہنم میں۔“ اس کے بعد ابوسفیان خاموش ہو گیا۔ پھر اس نے بلند آواز سے کہا کہ اب ہمارا تمہارا مقابلہ آئندہ سال پھر بدر میں ہو گا۔ نبی اکرم ﷺ نے حکم دیا کہ کہہ دو: نعم ہو بیننا و بینکم موعدا ”اچھا، ہم کو یہ وعدہ منظور ہے۔“ ابوسفیان یہ باتیں کہہ سن کر وہاں سے چل دیا۔ نبی اکرم ﷺ نے علی رضی اللہ عنہ کو ابوسفیان کے پیچھے بھیجا کہ ان کی روانگی کا نظارہ دیکھو۔ اگر انہوں نے اونٹوں پر کجاوے کسے اور گھوڑے کو قتل رکھے تو یہ مکہ کو جانا چاہتے ہیں اور اگر اس کے خلاف گھوڑوں پر سوار ہوئے اور اونٹوں پر کجاوے نہیں کسے تو مدینے پر حملہ کا قصد رکھتے ہیں۔ اگر انہوں نے مدینے پر حملہ کا قصد کیا تو ہم ان پر ابھی حملہ آور ہوں گے۔ علی رضی اللہ عنہ گئے اور تھوڑی دیر میں واپس آ کر خبر لائے کہ وہ اونٹوں پر سوار ہو کر گھوڑوں کو قتل رکھے ہوئے ہیں۔

① صحیح بخاری، کتاب المغازی، حدیث ۴۰۴۳۔

میدان جنگ کا نظارہ:

اس کے بعد مطمئن ہو کر آپ ﷺ پہاڑی سے اترے۔ میدان میں شہدا کی لاشوں کو دفن کیا گیا۔ ۶۵ انصار اور ۴ مہاجرین شہید ہوئے تھے۔ کافروں نے بعض شہداء کی لاشوں کے ٹکڑے ٹکڑے کر دیے تھے۔ ہند بنت عتبہ زوجہ ابوسفیان نے موقع پا کر امیر حمزہ رضی اللہ عنہ کی لاش کا مثلہ کیا۔ یعنی ان کے ناک کان وغیرہ کاٹ ڈالے تھے، آنکھیں نکال لی تھیں، سینہ چاک کر کے جگر کاٹ کر نکالا اور اس کو دانتوں سے چپایا، مگر نگل نہ سکی، اگل دیا۔ اسی لیے جگر خوارہ مشہور ہوئی۔ زبیر بن العوام رضی اللہ عنہ کی والدہ صفیہ رضی اللہ عنہا جو حمزہ رضی اللہ عنہ کی حقیقی بہن تھیں، بھائی کی لاش کو دیکھنے آئیں۔ نبی اکرم ﷺ نے زبیر رضی اللہ عنہ سے کہا کہ ان کو لاش کے پاس جانے سے روکو۔ انہوں نے منع کیا تو صفیہ رضی اللہ عنہا نے فرمایا کہ مجھ کو معلوم ہو چکا ہے کہ میرے بھائی کی لاش کا مثلہ کیا گیا ہے۔ میں نوحہ کرنے نہیں آئی۔ میں صبر کروں گی اور دعائے مغفرت مانگوں گی۔ نبی اکرم ﷺ نے یہ سن کر اجازت دے دی۔ انہوں نے اپنے بھائی کی لاش اور ان کے جگر کے ٹکڑے زمین پر پڑے ہوئے دیکھے، صبر کیا، انا للہ وانا الیہ راجعون پڑھا، دعائے مغفرت کی اور چلی آئیں۔^① علمبردار اسلام مصعب بن عمیر رضی اللہ عنہ کو کفن کے لیے صرف ایک چادر تھی جو اس قدر چھوٹی تھی کہ سر چھپاتے تھے تو پاؤں کھل جاتے تھے، پاؤں چھپاتے تھے تو سر کھل جاتا تھا۔ آخر سر چھپایا اور پاؤں کو گھاس ڈال کر چھپایا۔^② تمام شہداء بلا غسل ایک ایک قبر میں دو دو دفن کیے گئے۔^③ میدان جنگ سے فارغ ہو کر مدینہ کی طرف چلے تو راستہ میں مصعب بن عمیر رضی اللہ عنہ کی بیوی حمنہ بنت جحش رضی اللہ عنہا آتی ہوئی ملیں۔ ان کو ان کے ماموں حمزہ رضی اللہ عنہ کی شہادت کی خبر سنائی گئی۔ انہوں نے انا للہ وانا الیہ راجعون پڑھا، پھر ان کے شوہر مصعب بن عمیر رضی اللہ عنہ کی شہادت کی خبر دی گئی۔ یہ خبر سن کر وہ بے تاب ہو گئیں اور رو پڑیں۔ آپ ﷺ نے یہ کیفیت دیکھ کر فرمایا کہ عورت کو شوہر کی محبت زیادہ ہوتی ہے۔^④

انصار کے قبیلہ کی ایک خاتون کے باپ، بھائی اور شوہر تینوں شہید ہو گئے تھے۔ وہ نبی

① سیرت ابن ہشام، صفحہ ۳۸۶۔

② صحیح بخاری، کتاب المغازی، حدیث ۴۰۸۲۔ صحیح مسلم، کتاب الجنائز باب فی کفن المیت۔

③ صحیح بخاری، کتاب الجنائز، حدیث ۱۳۴۷۔

④ سیرت ابن ہشام، صفحہ ۳۸۶ و ۳۸۷۔

اکرم ﷺ کی شہادت کی افواہ سن کر مدینہ سے چلیں۔ راستے میں کسی نے کہا کہ تمہارا باپ شہید ہو گیا۔ انہوں نے فرمایا: ”یہ بتاؤ، نبی اکرم ﷺ تو بخیریت ہیں؟“ پھر ان سے کہا گیا کہ تمہارا باپ شہید ہو گیا۔ انہوں نے فرمایا: ”یہ بتاؤ، نبی اکرم ﷺ تو بخیریت ہیں؟“ پھر ان سے کہا گیا کہ تمہارا بھائی بھی شہید ہو گیا۔ انہوں نے یہ سن کر بھی یہی کہا: ”مجھ کو نبی اکرم ﷺ کی خیریت سناؤ۔“ پھر ان سے کہا گیا کہ تمہارا شوہر بھی شہید ہو گیا۔ انہوں نے یہ سن کر بھی یہی فرمایا کہ مجھ کو نبی اکرم ﷺ کا حال سناؤ۔ اتنے میں نبی اکرم ﷺ قریب پہنچ گئے تھے۔ ان کو بتایا گیا کہ نبی اکرم ﷺ تو وہ تشریف لارہے ہیں۔ آپ ﷺ کا چہرہ مبارک دیکھ کر اس خاتون نے فرمایا: ”جب آپ ﷺ سلامت ہیں تو پھر تمام مصائب ہیچ ہیں۔“^①

اس لڑائی میں جو مدینہ سے صرف تین چار میل کے فاصلہ پر ہوئی تھی، عہد نامے کے موافق یہود مدینہ کو مسلمانوں کے ساتھ مل کر لڑنا اور کفار مکہ کا مقابلہ کرنا چاہیے تھا۔

عبداللہ بن ابی کے واپس آنے اور جمعیت کے کم ہو جانے کے بعد بعض صحابہ رضی اللہ عنہم نے نبی اکرم ﷺ سے یہ عرض بھی کیا تھا کہ یہودیوں سے مدد طلب کرنی چاہیے مگر آپ ﷺ نے یہودیوں سے مدد مانگنی مناسب نہیں سمجھی۔ چنانچہ یہودی مزے سے اپنے گھروں میں بیٹھے اور اس لڑائی کے نتیجے کا انتظار دیکھتے رہے۔ یہودیوں میں سے ایک شخص مخیریق نامی نے اپنی قوم سے کہا کہ تم پر محمد ﷺ کی مدد فرض ہے۔ انہوں نے کہا کہ آج شنبہ کا دن ہے ہم نہیں لڑ سکتے۔ مخیریق نے کہا کہ یہ نبی اور کفار کا مقابلہ ہے، شنبہ مانع نہیں ہو سکتا۔ چنانچہ اس نے تلوار اٹھائی اور سیدھا میدان جنگ میں پہنچا۔ جاتے ہوئے یہ اعلان کر گیا کہ اگر میں مارا جاؤں تو محمد (ﷺ) سے کچھ تعارض نہ کرنا۔ لڑائی میں شریک ہوا اور مقتول ہوا۔ نبی اکرم ﷺ کو جب یہ حال معلوم ہوا تو آپ ﷺ نے فرمایا کہ وہ بہترین یہود تھا۔^② ایک شخص حارث بن سوید نامی منافق مسلمانوں کے ہمراہ میدان جنگ تک گیا۔ جب لڑائی شروع ہوئی تو مجزر بن زیاد اور قیس بن زید رضی اللہ عنہما دو مسلمانوں کو شہید کر کے مکہ کی طرف بھاگ گیا۔ چند روز کے بعد مدینہ میں واپس آیا اور گرفتار ہو کر عثمان بن عفان رضی اللہ عنہ کے ہاتھ سے قتل ہوا۔^③ اس لڑائی میں سب سے بڑا فائدہ مسلمانوں کو یہ ہوا کہ وہ منافقوں کو خوب پہچان سکے اور دوست و دشمن میں تمیز کرنے کے مواقع ان کو مل گئے۔ مدینہ پہنچ کر اگلے دن یعنی شوال

① ایضاً

② ایضاً، صفحہ ۳۸۱

③ سیرت ابن ہشام، صفحہ ۳۸۷

سنہ ۳ھ بروز شنبہ نبی اکرم ﷺ نے حکم دیا کہ جو لوگ کل لڑائی میں شریک تھے، صرف وہی کفار سے مقابلہ کرنے کے لیے نکلیں۔ کسی نئے شخص کو یعنی ایسے شخص کو ہمراہ چلنے کی اجازت نہ تھی جو جنگ احد میں شریک نہ تھا۔ صرف ایک شخص جابر بن عبد اللہ رضی اللہ عنہما کو آپ ﷺ نے ہمراہ چلنے کی اجازت دے دی تھی۔ چنانچہ تمام صحابہ رضی اللہ عنہم جو شریک جنگ احد تھے حتیٰ کہ زخمی بھی آپ ﷺ کے ساتھ مدینہ سے نکلے۔ آپ ﷺ نے مدینہ سے روانہ ہو کر آٹھ میل چل کر مقام حمراء الاسد میں مقام کیا اور تین دن تک آپ ﷺ حمراء الاسد میں مقیم رہے۔ اتفاقاً معبد بن ابی معبد خزاعی جو مکہ کو جا رہا تھا، اس طرف سے گزرا۔ مقام روحا میں پہنچ کر مشرکین نے سوچا کہ اس لڑائی میں ہم کو مسلمانوں کے مقابلہ میں کوئی فتح حاصل نہیں ہوئی۔ زیادہ سے زیادہ یہ کہ برابر کا مقابلہ رہا۔ کیونکہ اگر ہم یہ کہیں گے کہ فتح مند واپس آ رہے ہیں تو لوگ پوچھیں گے کہ تمہارے ساتھ مسلمان قیدی کہاں ہیں؟ پھر پوچھیں گے کہ مال غنیمت کہاں ہے؟ پس جبکہ کوئی قیدی ہمارے پاس نہیں، مال غنیمت بھی نہیں اور ولید بن عاصی، ابوامیہ بن ابی حذیفہ، ہشام بن ابی حذیفہ، ابی بن خلف، عبد اللہ بن حمید اسدی، طلحہ بن ابی طلحہ، ابوسعید بن ابی طلحہ، مسافع وجلاس پسران طلحہ، ارطاة بن شرحبیل وغیرہ سترہ ایسے شخص جو مشہور سرداران قریش میں تھے اور پانچ چھ دوسرے بہادر قتل کرا آئے، تو ہم کو کون فتح مند خیال کرے گا۔ جبکہ ہمارے ہاتھ سے صرف حمزہ ومصعب رضی اللہ عنہما وغیرہ تین چار قابل تذکرہ آدمی مقتول ہو سکے۔ یہ سوچ کر سب کی رائے بدلی۔ از سر نو پھر مارنے مرنے پر اظہار مستعدی کیا گیا اور ابوسفیان اس تمام لشکر کو لے کر مقام روحا سے واپسی پر آمادہ ہوا کہ مدینہ پر حملہ آور ہو۔ اسی حالت میں معبد بن ابی معبد مقام روحا میں پہنچا۔ اس نے ابوسفیان کو خبر سنائی کہ محمد (ﷺ) مدینہ سے نکل کر تمہارے تعاقب میں روانہ ہو چکے ہیں۔ مجھ کو ان کا لشکر حمراء الاسد میں ملا تھا اور وہ غالباً بہت جلد تم تک پہنچ جانے والے ہیں۔ یہ خبر سنتے ہی لشکر کفار بدحواس ہو کر وہاں سے سیدھا مکہ کی جانب روانہ ہوا اور مکہ پہنچ کر اس کے دم میں دم آیا۔ نبی اکرم ﷺ کو جب یہ تحقیق ہو گیا کہ کفار بدحواسی سے مکہ کی طرف بھاگے چلے جا رہے ہیں تو آپ ﷺ واپس مدینہ منورہ تشریف لے آئے۔ یہ سفر آپ ﷺ کا غزوہ حمراء الاسد کے نام سے مشہور ہے۔^① اس کے ذریعہ سے کفار کے دلوں میں مسلمانوں کا رعب قائم ہوا اور مدینہ ان کے حملے سے محفوظ رہا۔ جنگ احد میں تیر اندازوں کی غلطی اور حکم کی تعمیل میں کوتاہی

① سیرت ابن ہشام، صفحہ ۳۸۸ و ۳۸۹۔

کرنے کے سبب سے مسلمانوں کو صدمہ پہنچا اور پریشانی کا سامنا ہوا۔ اس جنگ کی نسبت عام طور پر مشہور ہے کہ مسلمانوں کو شکست ہوئی لیکن وہ بہت بڑی غلطی ہے۔ مسلمانوں نے کفار کو اپنے سامنے سے بھگا دیا تھا اور کفار شکست پا چکے تھے۔ بعد میں وہ پھر حملہ آور ہو سکے لیکن نبی اکرم ﷺ اور مسلمانوں کے لشکر نے میدان نہیں چھوڑا۔ کفار ہی نے جنگ کو آئندہ سال پر ملتوی کیا اور مسلمانوں نے اس التوا کو منظور کر لیا۔ میدان سے اول کفار مکہ کی طرف روانہ ہوئے، بعد میں مسلمان وہاں سے مدینہ کی طرف چلے۔ حمراء الاسد میں مسلمانوں کے آنے کی خبر سن کر کفار ہی سراسیمہ ہو کر بھاگے۔ ہاں، اس میں شک نہیں کہ مسلمان کفار مقتولین کی نسبت زیادہ شہید ہوئے اور یہ میدان جنگ کے معمولی واقعات ہیں۔ اس لڑائی کے بعد ماہ ذی الحجہ تک اس سال میں کوئی قابل تذکرہ واقعہ نہیں ہوا۔ اسی سال نصف رمضان المبارک کے قریب حسن رضی اللہ عنہ بن علی رضی اللہ عنہ پیدا ہوئے۔ جنگ احد میں مسلمانوں کو چشم زخم پہنچنے سے مدینہ کے منافق اور یہودی بہت خوش ہوئے اور ان کی جراتیں بڑھ گئیں مگر نبی اکرم ﷺ درگزر ہی سے کام لیتے رہے۔



ہجرت کا چوتھا سال

بدعہدی اور شرارت:

یکم محرم سنہ ۴ھ کو نبی اکرم ﷺ کے پاس خبر پہنچی کہ مقام قطن میں قبیلہ بنی اسد کے بہت سے مفسد جمع ہو گئے ہیں اور مسلمانوں پر حملہ کا قصد رکھتے ہیں۔ طلحہ بن خویلد اور سلمہ بن خویلد ان کے سردار ہیں۔ اس خبر کو سن کر آپ ﷺ نے ابوسلمہ مخزومی رضی اللہ عنہ کو ڈیڑھ سو مسلمانوں کی جمعیت کے ساتھ روانہ کیا کہ ان شریروں کی گوشمالی کریں۔ جب ابوسلمہ رضی اللہ عنہ قطن پہنچے تو معلوم ہوا کہ دشمن مسلمانوں کے آنے کی خبر سن کر پہلے ہی فرار ہو گیا۔ دشمن کے کچھ مویشی مسلمانوں کے ہاتھ آئے۔ ان کو لے کر ابوسلمہ رضی اللہ عنہ مدینہ واپس آئے۔ وادی عرفات کے قریب عرفہ ایک مقام ہے۔ وہاں سفیان بن خالد ہذلی ایک سخت کافر رہتا تھا۔ اس نے کفار کو جمع کرنے اور مدینہ پر حملہ آور ہونے کی تیاریاں شروع کیں۔ اس کی ان تیاریوں کی خبریں نبی اکرم ﷺ کے پاس بہ تواتر پہنچتی شروع ہوئیں۔ آپ ﷺ نے ۵ محرم سنہ ۴ھ کو سفیان بن خالد ہذلی کی جانب عبداللہ بن انیس رضی اللہ عنہ کو روانہ کیا۔ عبداللہ بن انیس رضی اللہ عنہ دن کو چھپتے، رات کو چلتے ہوئے مقام عرفہ پہنچے۔ وہاں پہنچ کر کسی ترکیب سے اس کا سر کاٹ لیا اور وہ سر لے کر صاف بیچ کر نکل آئے۔^① اٹھارہ دن کے بعد ۲۳ محرم سنہ ۴ھ کو مدینہ پہنچے اور وہ سر آپ ﷺ کے پاؤں میں ڈال دیا۔ ماہ صفر سنہ ۴ھ میں قریش مکہ نے عضل وقارہ (برادر بنوا اسد) کے ساتھ آدمیوں کو براہ فریب نبی اکرم ﷺ کی خدمت میں بھیجا۔ انہوں نے مدینہ پہنچ کر آپ ﷺ سے عرض کیا کہ ہماری ساری قوم نے اسلام میں داخل ہونے کا فیصلہ کر لیا ہے۔ آپ ﷺ ہمارے ساتھ سکھلانے والے معلمین بھیج دیجیے کہ وہ ہم کو اسلام سکھائیں۔ آپ ﷺ نے اصحاب کرام رضی اللہ عنہم میں سے دس اور بقول ابن خلدون چھ آدمیوں کو ہمراہ کر دیا۔ مرشد

① زاد المعاد وسیرت ابن ہشام بحوالہ الرقیق المختوم، صفحہ ۳۹۵۔

بن ابی مرشد غنوی رضی اللہ عنہ یا عاصم بن ثابت بن ابی الراح رضی اللہ عنہ کو اس بزرگ جماعت کا سردار مقرر فرمایا۔ جب یہ لوگ سفر کرتے ہوئے قبیلہ ہذیل کے ایک تالاب موسومہ رجع پر پہنچے تو ان غداروں نے قبیلہ ہذیل کے دو سونو جوانوں کو بلا لیا۔ یہ قبیلہ بھی پہلے ہی سے شریک سازش تھا۔ مسلمانوں نے جب اپنے آپ کو کفار کے گروہ میں محصور پایا تو وہ فوراً جرأت کر کے قریب کی پہاڑی پر چڑھ گئے اور ان کا مقابلہ شروع کیا۔ کفار نے ان دس آدمیوں کو آسانی سے گرفتار کرنا دشوار سمجھ کر دھوکے سے کام لینا چاہا اور کہا کہ ہم تو صرف تم کو آزما رہے تھے کہ اگر اہل مکہ نے مقابلہ کیا تو تم ان کے مقابلے میں ٹھہر سکو گے یا نہیں؟ مسلمانوں نے ان کے قول و قرار پر اعتبار نہ کیا۔ بالآخر مسلمانوں کے دو آدمیوں کو وہ زندہ گرفتار کر سکے، باقی کفار سے لڑ کر شہید ہو گئے۔

گرفتار ہونے والے ان دونوں بزرگوں کے نام خبییب بن عدی اور زید بن الدشنہ رضی اللہ عنہما تھے۔ ان دونوں کو وہ مکہ میں لے گئے۔ قریش نے گرفتار کرنے والوں کو کافی صلہ دے کر دونوں کو حارث بن عامر کے گھر میں چند روز بھوکا پیاسا قید رکھا۔ ایک روز حارث کا چھوٹا سا بچہ چھری لیے ہوئے کھیلتا ہوا خبییب رضی اللہ عنہ کے پاس پہنچ گیا۔ انہوں نے بچہ کو اپنے زانو پر بٹھا لیا اور چھری لے کر الگ رکھ دی۔ بچے کی ماں نے جب دیکھا کہ بچہ قیدی کے پاس پہنچ گیا ہے اور تیز چھری بھی وہیں موجود ہے تو وہ بے اختیار چیخ مار کر رونے لگی۔ خبییب رضی اللہ عنہ نے فرمایا کہ میں تمہارے بچے کو ہرگز قتل نہ کروں گا۔ تم مطمئن رہو۔^① چند روز کے بعد زید رضی اللہ عنہ کو صفوان بن امیہ نے لے لیا اور اپنے باپ کے (جو بدر میں مقتول ہوا تھا) خون کا عوض لینے کے لیے اپنے غلام نسطاس کے سپرد کیا کہ حدود حرم سے باہر لے جا کر قتل کرے۔ وہ زید رضی اللہ عنہ کو باہر لے گیا۔ قریش اور اہل مکہ اس قتل کا تماشا دیکھنے کے لیے گروہ درگروہ آ آ کر جمع ہو گئے۔ تماشا یوں میں سے ابوسفیان نے آگے بڑھ کر کہا کہ زید! اب تم بھوکے پیاسے قتل ہوتے ہو، کیا تم اس بات کو پسند کرتے ہو کہ اس وقت تم اپنے اہل و عیال میں آرام سے ہوتے اور ہم بجائے تمہارے محمد صلی اللہ علیہ وسلم کی (نعوذ باللہ) گردن مارتے۔ زید رضی اللہ عنہ نے نہایت سختی و بہادری سے جواب دیا کہ واللہ! ہم ہرگز پسند نہ کریں گے کہ ہم اپنے اہل و عیال میں ہوں اور نبی اکرم صلی اللہ علیہ وسلم کو ایک کاٹا بھی چھپے۔ ابوسفیان نے کہا: ”واللہ! میں نے آج تک کوئی کسی کا دوست ایسا نہیں دیکھا جیسے محمد صلی اللہ علیہ وسلم کے دوست ہیں۔“ اس کے بعد زید رضی اللہ عنہ کو شہید کر دیا گیا۔

① صحیح بخاری، کتاب المغازی، حدیث ۴۰۸۶۔

خیب رضی اللہ عنہ کو حجیر بن ابی اباب نے لے لیا تھا۔^①

زید رضی اللہ عنہ کے بعد خیب رضی اللہ عنہ قتل گاہ میں لائے گئے تو انہوں نے دو رکعت نماز پڑھنے کی اجازت چاہی اور یہ اجازت مل گئی۔ انہوں نے وضو کیا اور دو رکعت نماز پڑھی۔ بعد نماز انہوں نے مشرکین سے کہا کہ میں نماز کو بہت طویل کرنا چاہتا تھا مگر محض اس خیال سے کہ تم یہ نہ کہو کہ قتل سے ڈرتا ہے اور ڈر کر نماز کے بہانے دیر لگاتا ہے، میں نے نماز جلدی جلدی پڑھ لی ہے۔ مشرکوں نے خیب رضی اللہ عنہ کو سولی پر لٹکا دیا اور ہر طرف سے نیزے لے لے کر ان کے جسم کو کچوکے دینا اور چھیدنا شروع کیا تا آنکہ اسی طرح زخم دار ہوتے ہوتے ان کی روح قالب سے پرواز کر گئی۔^② خیب رضی اللہ عنہ نے جس بہادری کے ساتھ جان دی ہے، اس کی مثالیں تاریخ عالم میں کہیں دستیاب نہیں ہو سکتیں۔

روح فرساحادہ:

چند روز بعد اسی ماہ صفر سنہ ۴۲ھ میں ابو براء عامر بن مالک بن جعفر بن کلاب بن ربیعہ بن عامر بن صعصعہ نبی اکرم صلی اللہ علیہ وسلم کی خدمت میں حاضر ہوا۔ آپ صلی اللہ علیہ وسلم نے اسلام کی دعوت دی۔ وہ نہ تو مسلمان ہوا اور نہ اس نے اسلام کو نفرت کی نگاہوں سے دیکھا، بلکہ کہنے لگا کہ مجھ کو اپنی قوم کا خیال ہے۔ آپ صلی اللہ علیہ وسلم کچھ لوگوں کو میرے ساتھ کر دیں کہ وہ نجد میں چل کر میری قوم کو اسلام کی طرف بلوائیں اور نصیحت کریں۔ آپ صلی اللہ علیہ وسلم نے فرمایا کہ مجھ کو اہل نجد سے اندیشہ ہے کہ وہ ان مسلمانوں کو نقصان نہ پہنچائیں۔ ابو براء نے کہا کہ اس بات کا آپ مطلق اندیشہ نہ کریں۔ میں ان لوگوں کو اپنی حمایت میں لے لوں گا۔ نبی اکرم صلی اللہ علیہ وسلم نے منذر بن عمرو سامدی رضی اللہ عنہ کو ستر صحابیوں کے ساتھ روانہ فرمایا۔ یہ ستر اصحاب رضی اللہ عنہم سب کے سب قاری اور قرآن کریم کے حفاظ تھے۔

جب یہ لوگ ارض بنو عامر اور حرہ بنو سلیم کے درمیان بیر معونہ پر پہنچے تو نبی اکرم صلی اللہ علیہ وسلم کا خط حرم بن بلجان رضی اللہ عنہ کے ہاتھ عامر بن الطفیل کے پاس پہنچا۔ یہ عامر بن الطفیل، ابو بن عامر بن مالک مذکور کا بھتیجا تھا۔ اس نے اس خط کو پڑھا تک نہیں اور حرام بن ملحان رضی اللہ عنہ کو شہید کر دیا۔ پھر اپنی قوم بنو عامر کو ترغیب دی کہ ان تمام مسلمانوں کو قتل کر دو لیکن بنو عامر نے انکار کیا۔ تب اس نے بنو سلیم سے کہا۔ چنانچہ بنو سلیم کے سردار عل، ذکوان اور عصبیہ آمادہ ہو گئے اور بلا جرم ظالموں نے سب

① سیرت ابن ہشام، صفحہ ۴۰۰ و ۴۰۱۔

② صحیح بخاری، کتاب المغازی، حدیث ۴۰۸۶۔ سیرت ابن ہشام، صفحہ ۴۰۱۔

کو شہید کر ڈالا۔ ابو براء عامر بن مالک کو اس حادثہ کا بڑا رنج ہوا کہ اس کی امان میں اس کے بھتیجے نے فتور ڈالا۔ اسی رنج میں چند روز کے بعد وہ مر گیا۔ عامر بن طفیل، عمرو بن امیہ ضمری رضی اللہ عنہ کو گرفتار کر کے لے گیا تھا۔ پھر ان کے چہرہ کے بال تراش کر اس نے چھوڑ دیا تھا کیونکہ اس کی ماں نے ایک غلام آزاد کرنے کی منت مانی ہوئی تھی۔ عامر بن طفیل نے اس منت کو پورا کرنے کے لیے ان کو چھوڑ دیا۔ جب یہ قید سے چھوٹ کر بیر معونہ سے مدینہ کو آ رہے تھے تو ان کو دو شخص جو بنو عامر سے تھے، راستے میں ملے۔ عمرو بن امیہ ضمری رضی اللہ عنہ نے ان کو دشمن سمجھ کر اور موقع پا کر انتقاماً قتل کر دیا۔ مدینہ پہنچ کر نبی اکرم صلی اللہ علیہ وسلم کو تمام حالات سے اطلاع دی۔ آپ صلی اللہ علیہ وسلم نے ایک مہینہ تک ان قاتلوں پر بد دعا فرمائی۔ عامر بن طفیل ایک مہینہ بعد طاعون سے ہلاک ہو گیا۔^①

وفائے عہد:

جب آپ صلی اللہ علیہ وسلم نے عمرو بن امیہ رضی اللہ عنہ سے راستہ میں ان دو اشخاص کے قتل کرنے کا حال سنا تو فرمایا کہ وہ دونوں تو ہماری امان میں تھے اور ہم سے عہد و پیمانہ کر گئے تھے، اب ان کا خون بہا دینا ضروری ہے۔ یہودیوں کا قبیلہ بنی نضیر قبیلہ بنو عامر کا ہم عہد تھا۔ ادھر مسلمانوں سے بھی ان کا معاہدہ تھا جس کی رو سے ان کو خون بہا میں مدد کرنی چاہیے تھی۔ اس لیے آپ صلی اللہ علیہ وسلم نے اس خون بہا کے معاملہ میں بنو نضیر سے مشورہ کر لینا مناسب سمجھا اور ان کے محلے یا ان کی بستی میں خود تشریف لے گئے۔ آپ صلی اللہ علیہ وسلم کے ہمراہ ابو بکر، عمر، علی رضی اللہ عنہم بھی گئے۔ بنو نضیر نے آپ صلی اللہ علیہ وسلم کے تشریف لے جانے پر بظاہر خون بہا میں شرکت کرنے پر آمادگی کا اظہار کیا۔ آپ صلی اللہ علیہ وسلم کو اپنے قلعہ کی دیوار کے سایہ میں بٹھایا اور لوگوں کو فراہم کرنے اور بلانے کے بہانے سے ادھر ادھر چل دیے۔ انہوں نے آپ صلی اللہ علیہ وسلم کو ایسے موقع پر بٹھایا تھا کہ قلعہ کی منڈیر پر اس جگہ ایک بہت بڑا پتھر دیوار کی طرف سے کھڑا ہوا رکھا تھا۔ آپ صلی اللہ علیہ وسلم سے جدا ہو کر انہوں نے مشورہ کیا کہ یہ بہت اچھا موقع ہے، کوئی شخص قلعہ پر چڑھ کر اوپر سے یہ پتھر دھکیل دے تاکہ محمد صلی اللہ علیہ وسلم اور ان کے تینوں ساتھی کچلے جائیں۔

یہود کی شرارت:

چنانچہ ایک شخص عمرو بن محاسن بن کعب فوراً اوپر چڑھا کہ پتھر آپ صلی اللہ علیہ وسلم پر گرائے۔ ابھی وہ پتھر

① صحیح بخاری، کتاب المغازی، حدیث ۴۰۸۸، ۴۰۹۰، ۴۰۹۱۔ سیرت ابن ہشام، صفحہ ۴۰۲ تا ۴۰۴۔

گرانے نہ پایا تھا کہ آپ ﷺ کو اللہ تعالیٰ نے بذریعہ وحی یہودیوں کے اس منصوبے سے اطلاع دی اور آپ ﷺ فوراً وہاں سے اٹھ کھڑے ہوئے اور صحابہ کرام رضی اللہ عنہم کو ہمراہ لے کر مدینہ کی طرف روانہ ہوئے۔ یہودیوں نے آپ ﷺ کو واپس بلانا چاہا۔ آپ ﷺ نے فرمایا کہ تم نے ہمارے قتل کرنے کا اس طرح منصوبہ کیا۔ اب ہم کو تمہارا اعتبار نہیں رہا۔ یہودیوں نے اپنے اس منصوبے سے انکار نہیں کیا، نہ اظہار ندامت کیا۔ آپ ﷺ نے مدینہ میں پہنچ کر ان کے پاس پیغام بھیجا کہ دوبارہ عہد نامہ لکھو۔ انہوں نے عہد نامہ لکھنے سے انکار کیا۔ آپ ﷺ نے پھر ان کو پیغام دیا کہ اگر عہد نامہ نہیں لکھتے تو تم یہاں سے دس روز کے اندر جلاوطن ہو جاؤ اور کسی دوسری جگہ چلے جاؤ۔ بنو نضیر نے اس کے جواب میں انکار کیا اور لڑائی کے لیے مستعد ہو گئے۔ نبی اکرم ﷺ نے بھی صحابہ کرام رضی اللہ عنہم کو لے کر ان پر چڑھائی کی۔ بنو نضیر اپنے قلعہ میں محصور ہو کر بیٹھ گئے۔ آپ ﷺ نے محاصرہ کر لیا۔ یہ محاصرہ پندرہ روز تک جاری رہا۔ مدینہ کے منافقین اور عبد اللہ بن ابی نے بنو نضیر کے پاس پیغام بھیجا کہ ہم تمہارے ساتھ شریک ہیں۔ اگر تم قلعہ سے نکل کر باہر میدان میں لڑو گے تو ہم بھی تمہارے ساتھ مل کر مسلمانوں کو قتل کریں گے۔ اگر تم جلاوطن ہونا قبول کرو گے تو ہم بھی تمہارے ساتھ ہی مدینے کو چھوڑ کر جلاوطن ہو جائیں گے۔^①

بنو نضیر کی جلاوطنی:

منافقین کی اس پشت گری اور ہمت افزائی سے بنو نضیر کے دم خم بھی بڑھ گئے تھے۔ مگر آخر پندرہ دن کے محاصرہ اور مقابلے کا نتیجہ یہ ہوا کہ یہودیوں نے عبد اللہ بن ابی کے ذریعہ سے پیغام بھیجا کہ ہماری جان بخشی کی جائے تو ہم جلاوطن ہونے پر آمادہ ہیں۔ آپ ﷺ نے حکم دیا کہ سوائے ہتھیاروں کے اپنا دیگر تمام مال و اسباب جو اونٹوں پر بار ہو سکتا ہے، لے جاؤ اور یہاں سے نکل جاؤ۔ چنانچہ وہ ہتھیاروں کے سوا جس قدر مال اونٹوں پر لاد کر لے جاسکتے تھے، لے کر چلے گئے۔ جاتے ہوئے انہوں نے اپنے گھروں کو خود ہی ڈھا کر مسمار کر دیا اور گھر کے مٹکے برتن وغیرہ سب توڑ پھوڑ گئے۔ یہاں سے روانہ ہو کر وہ کچھ تو خیبر میں چلے گئے اور کچھ ملک شام میں جا کر آباد ہوئے۔ آپ ﷺ نے ان کے بقیہ مال و جائیداد اور ہتھیار مہاجرین میں تقسیم فرمادیے۔ یہودیوں میں سے

① سیرت ابن ہشام، صفحہ ۴۰۴ تا ۴۰۶۔

یامین بن عمیر رضی اللہ عنہ اور سعید بن وہب رضی اللہ عنہ دو شخص مسلمان ہو گئے۔ اس لیے ان کے مال و اسباب و اسلحہ جنگ سے کوئی تعرض نہیں کیا گیا۔ یہ دونوں ویسے بھی بہت غریب اور افلاس کی حالت میں تھے۔ اس غزوہ کا نام غزوہ بنو نضیر مشہور ہوا۔ یہ ماہ ربیع الاول سنہ ۴ھ یعنی جنگ احد سے پورے چھ مہینے بعد کا واقعہ ہے۔ سورہ حشر اسی غزوہ میں نازل ہوئی۔ اس واقعہ کے بعد نبی اکرم صلی اللہ علیہ وسلم ایک ماہ سے زیادہ عرصہ تک مدینہ منورہ میں تشریف فرما رہے۔^①

غزوہ ذات الرقاع:

اس عرصہ میں بنو محارب اور بنو ثعلبہ (جو قبیلہ غطفان کی شاخیں ہیں) کے متعلق متواتر خبریں پہنچیں کہ وہ شرارت پر آمادہ اور حملہ کی تیاریوں میں مصروف ہیں۔ آپ صلی اللہ علیہ وسلم عثمان بن عفان رضی اللہ عنہ^② کو مدینہ کا عامل مقرر فرما کر صرف چار سو صحابہ رضی اللہ عنہم کے ساتھ ان کے مقابلے کے لیے گئے۔ وہ لوگ ایک نخلستان میں جمع ہوئے تھے۔ اسلامی لشکر جب ان کے قریب پہنچا تو وہ سب منتشر ہو کر بھاگ گئے۔ کوئی معرکہ نہیں ہوا۔ اس غزوہ کا نام غزوہ ذات الرقاع ہے جو جمادی الاول سنہ ۴ھ میں وقوع پذیر ہوا۔ ذات الرقاع اس کا نام اس لیے رکھا گیا کہ پہاڑی اور پتھریلی زمین میں سفر کرنے سے صحابہ کرام رضی اللہ عنہم کے پاؤں اکثر زخمی ہو گئے تھے جس کی وجہ سے غازیوں نے پاؤں میں کپڑے لپیٹ لیے تھے۔ بعض کا خیال ہے کہ ذات الرقاع اس پہاڑی کا نام ہے جہاں علاقہ نجد میں جا کر نبی اکرم صلی اللہ علیہ وسلم نے قیام فرمایا تھا اور آپ صلی اللہ علیہ وسلم کو دیکھ کر کفار فرار ہو گئے تھے۔^③

غزوہ سویق:

نجد کے اس سفر سے واپس آ کر قریباً تین ماہ نبی اکرم صلی اللہ علیہ وسلم مدینہ منورہ میں تشریف فرما رہے۔ ابوسفیان جنگ احد میں یہ کہہ کر گیا تھا کہ آئندہ سال مقام بدر میں لڑائی ہوگی۔ مسلمانوں نے اس بات کو منظور کر لیا تھا۔ منافقین مدینہ جو رات دن مسلمانوں کی بربادی کی تدبیر سوچتے رہتے تھے، انہوں نے نعیم بن مسعود کو مکہ بھیجا کہ قریش کو احد کی قرارداد یاد دلائے اور جنگ کے لیے آمادہ

① صحیح بخاری، کتاب المغازی، حدیث ۴۱۲۲ میں بنو نضیر کو دی گئی سزا کی کچھ تفصیل موجود ہے۔ نیز دیکھیے:

سیرت ابن ہشام، صفحہ ۴۰۶ و ۴۰۷۔

② بعض اہل سیر نے ابو ذر غفاری رضی اللہ عنہ کا نام لکھا ہے، مثلاً: ابن ہشام وغیرہ۔

③ سیرت ابن ہشام، صفحہ ۴۰۷۔

کرے۔ نعیم نے ابوسفیان کو توجہ دلائی کہ مسلمانوں کے مقابلے کی تیاری کرنی چاہیے۔ مکہ میں اس سال کچھ قحط اور گرانی تھی۔ ابوسفیان نے کہا کہ ہم جنگ کی تیاری میں مصروف ہیں لیکن تم یہ کام کرو کہ مدینہ میں جا کر ہماری عظیم الشان تیاریوں کا حال سناؤ اور مسلمانوں کو ڈراؤ تاکہ وہ مدینہ سے نہ نکلیں اور اس سال لڑائی نہ ہو۔ اگر یہ کام تم سے سرانجام پا گیا تو تم کو بیس اونٹ بطور شکر یہ پیش کیے جائیں گے۔ نعیم نے مدینے میں آ کر بڑی آب و تاب کے ساتھ قریش کی تیاریوں کا حال جا بجا بیان کرنا شروع کیا۔ یہ خبر سن کر مسلمان کچھ فکر مند ہونے لگے لیکن عمر فاروق رضی اللہ عنہ نے نبی اکرم ﷺ کی خدمت میں حاضر ہو کر عرض کیا کہ آپ ﷺ اللہ کے سچے رسول ہیں، پھر مسلمان ان خبروں کو سن کر کیوں گھبرارہے ہیں۔ نبی اکرم ﷺ نے فرمایا کہ اگر کوئی ایک شخص بھی میرے ہمراہ نہ چلے تو میں تنہا حسب وعدہ کفار کے مقابلہ کے لیے بدر کے میدان میں پہنچ جاؤں گا۔ چنانچہ اس کے بعد آپ ﷺ نے جنگ کی تیاری کی اور بدر کی جانب روانہ ہوئے تو آپ ﷺ کے ہمراہ ڈیڑھ ہزار صحابہ کرام رضی اللہ عنہم کا لشکر تھا۔ روانگی کے وقت آپ ﷺ عبداللہ بن رواحہ رضی اللہ عنہ کو مدینہ کا عامل مقرر فرما گئے تھے۔ اس مرتبہ آپ ﷺ نے اپنے لشکر کا علم علی رضی اللہ عنہ کو سپرد کیا تھا۔ کل فوج میں اس مرتبہ دس گھوڑے تھے۔ ابوسفیان لڑائی سے جان بچانا اور طرح دینا چاہتا تھا۔ مگر جب اس کو نبی اکرم ﷺ کے مدینہ سے روانہ ہونے کا حال معلوم ہوا تو وہ مکہ سے دو ہزار کا لشکر جرار لے کر چلا۔ خشک سالی کی وجہ سے اس لشکر کے پاس سامان اذوقہ میں ستو کے سوا اور کچھ نہ تھا۔ اس واسطے اس لشکر کا نام جمیش السویق مکہ میں مشہور ہوا۔^①

ابوسفیان کے لشکر میں اس مرتبہ پچاس سوار تھے۔ یہ دو ہزار کا لشکر جب مقام عسفان میں پہنچا تو معلوم ہوا کہ اسلامی لشکر میں ڈیڑھ ہزار جانناز موجود ہیں۔ اہل مکہ بدر اور احد میں دیکھ چکے تھے کہ تہائی اور چوتھائی تعداد کے مسلمانوں سے بھی ان کو شکست کھانی پڑی تھی۔ اب بھی اگرچہ مسلمان تعداد میں کم یعنی صرف ۳۴ تھے مگر اس تعداد کا حال معلوم ہو کر کفار کے اوسان خطا ہو گئے اور مقام عسفان ہی سے یہ کہہ کر مکہ کو واپس چلے گئے کہ ہم قحط سالی کے ایام میں جنگ کرنا مناسب نہیں سمجھتے۔ یہ لشکر جب راستہ ہی سے واپس ہو کر مکہ میں پہنچا تو مکہ کی عورتوں نے کہا کہ تم صرف ستو پینے گئے تھے۔ اگر لڑنے کے ارادہ سے جاتے تو واپس کیوں آتے۔

① سیرت ابن ہشام، صفحہ ۳۵۹۔

نبی اکرم ﷺ مقام بدر میں پہنچ کر آٹھ روز تک کفار کے منتظر رہے۔ آٹھویں روز معبد بن ابی معید خزاعی نے آ کر اطلاع دی کہ ابوسفیان مکہ سے روانہ ہو کر اور مقام عسفان تک پہنچ کر پھر واپس چلا گیا ہے۔ آپ ﷺ یہ سن کر بدر سے مدینہ منورہ کو واپس تشریف لے آئے۔ یہ آخر رجب سنہ ۴ھ کا واقعہ ہے۔ اس سفر کا نام غزوہ بدر موعدا اور غزوہ بدر ثانی اور غزوہ بدر صغریٰ اور غزوہ بدر اخریٰ مشہور ہے۔ مال غنیمت تو مسلمانوں کے ہاتھ نہ آیا لیکن ان ایام میں چونکہ بدر میں میلہ لگتا تھا، اس لیے مسلمانوں نے تجارت کے ذریعے سے فائدہ اٹھالیا۔

ماہ شعبان میں آپ ﷺ مدینہ منورہ میں واپس تشریف لے آئے۔ اسی سال میں حسین بن علی رضی اللہ عنہ پیدا ہوئے۔ اسی سال شراب حرام ہوئی۔^① اسی سال عبداللہ بن عثمان رضی اللہ عنہ یعنی نبی اکرم ﷺ کے نواسے نے عمر چھ سال وفات پائی۔ اس بچے کی وفات کا سبب یہ تھا کہ مرغ نے آنکھ میں پنچہ یا خار مار دیا تھا جس کی تکلیف سے جاں بری ممکن نہ ہوئی۔ اسی سال زینب بنت خزیمرہ رضی اللہ عنہا کا انتقال ہوا۔ اسی سال نبی اکرم ﷺ نے عبدالسلام مخزومی رضی اللہ عنہ کی وفات کے بعد ان کی بیوی ام سلمہ رضی اللہ عنہا سے نکاح کیا۔^② فاطمہ بنت اسد رضی اللہ عنہا یعنی علی رضی اللہ عنہ کی والدہ نے بھی اسی سال انتقال کیا۔

① دیکھیے: صحیح بخاری، کتاب التفسیر، حدیث ۴۶۱۷، ۴۶۱۹، ۴۶۲۰۔

② صحیح مسلم، کتاب الجنائز۔

ہجرت کا پانچواں سال

غزوہ بدر ثانی سے واپس آ کر آپ ﷺ چھ سات مہینے مدینہ منورہ میں قیام فرما رہے۔ کوئی قابل تذکرہ اور اہم واقعہ وقوع پذیر نہیں ہوا۔ آغاز ماہ ربیع الاول سنہ ۵ھ میں نبی اکرم ﷺ کو یہ اطلاع ملی کہ مقام دومۃ الجندل کے حاکم اکیدر بن الملک عیسائی نے ایک لشکر عظیم مدینہ منورہ پر حملہ کرنے کے لیے فراہم کیا ہے اور ان قافلوں کو جو مدینہ سے بغرض تجارت شام کی طرف جاتے ہیں، راستہ میں لوٹ لیتا ہے۔ یہ نیا دشمن چونکہ زیادہ خطرناک ہو سکتا تھا اور اس کے حملہ آور ہونے سے اندیشہ تھا کہ منافقین، یہود، اردگرد کے عرب قبائل مسلمانوں کی مشکلات کو اور بھی زیادہ بڑھا دیں گے۔ لہذا آپ ﷺ نے مناسب سمجھا کہ اس فتنہ کو سر ابھارنے سے پہلے ہی دبا دینا چاہیے۔ آپ ﷺ نے مدینہ میں سباع بن عرفطہ غفاری رضی اللہ عنہ کو عامل مقرر فرمایا اور خود ایک ہزار مسلمانوں کی جمعیت لے کر دومۃ الجندل کی طرف روانہ ہوئے۔ دومۃ الجندل دمشق سے پانچ منزل اور مدینہ سے دس منزل دمشق و مدینہ کے درمیان سرحد شام پر واقع تھا۔ بنی عذرہ کے ایک شخص کو آپ ﷺ نے بطور رہبر ہمراہ لیا۔ اس سفر میں آپ ﷺ رات کو چلتے اور دن کو مقام کرتے۔ جب دومۃ الجندل کا ایک شب کا سفر رہ گیا تو رہبر نے کہا کہ دشمنوں کی چراگاہ یہاں سے قریب ہے۔ مناسب ہے کہ ان کے مویشیوں پر قبضہ کر لیا جائے۔ چنانچہ آپ ﷺ نے اجازت دے دی۔ یہ خبر اکیدر بن الملک حاکم دومۃ الجندل کو پہنچی تو وہ اس طرح لشکر اسلام کے یکا یک قریب پہنچنے سے سراسیمہ ہو کر فرار ہو گیا۔ آپ ﷺ اگلے دن وہاں پہنچے تو میدان خالی پایا۔ محمد بن سلمہ رضی اللہ عنہ نے ایک کافر کو گرفتار کیا۔ اس سے حالات دریافت کیے تو اس نے صاف کہہ دیا کہ آپ ﷺ کے آنے کی خبر سن کر سب فرار ہو گئے۔ آپ ﷺ نے وہاں چند روز مقیم رہ کر چھوٹے چھوٹے دستے ادھر ادھر روانہ کیے، مگر کوئی مقابلہ پر نہ آیا۔ اس طرح سرحد شام پر رعب قائم کر کے آپ ﷺ مدینہ کی طرف واپس

تشریف لائے۔ راستہ میں ایک عرب سردار نے آ کر آپ ﷺ سے ملاقات کی اور عرض کیا کہ میرے علاقہ میں خشک سالی کی وجہ سے چارہ نہیں ملتا۔ مدینہ میں بارش ہوگئی ہے اور وہاں خوب سرسبزی ہے۔ آپ ﷺ اجازت دیں کہ میں اپنے مویشی مدینے کی چراگا ہوں میں چرنے کے لیے بھیج دوں۔ آپ ﷺ نے اس کو بخوشی اجازت دے دی۔ اس عرب سردار کا نام عینیہ بن حصین تھا۔ اس سفر کا نام غزوہ دومتہ الجندل مشہور ہے۔ اس مرتبہ مدینہ میں واپس تشریف لا کر قریباً پانچ ماہ تک کوئی اہم واقعہ ظہور پذیر نہیں ہوا اور آپ ﷺ صحابہ کرام رضی اللہ عنہم کی تربیت اور تبلیغ اسلام میں مصروف رہے۔^①

غزوہ بنو مصطلق:

شعبان سنہ ۵ھ میں خبر پہنچی کہ بنوالمصطلق کا سردار حارث بن ضرار جنگ کی تیاریوں میں مصروف ہے اور وہ عرب کے دوسرے قبائل کو اپنا شریک بنا رہا ہے، کہ آؤ! مسلمانوں پر حملہ کرنے میں میرے ساتھ شریک ہو جاؤ۔ نبی اکرم ﷺ نے تحقیق حال کے لیے بریدہ بن حصیب سلمی رضی اللہ عنہ کو بطور ایلچی روانہ کیا۔ بریدہ رضی اللہ عنہ نے واپس آ کر اطلاع دی کہ حارث بن ضرار اسلام اور مسلمانوں کی بیخ کنی پر تلا ہوا ہے۔ اس نے بہت سے قبائل کو اپنے ساتھ ملا لیا ہے اور کسی طرح لڑائی اور حملہ سے باز آنا نہیں چاہتا۔ ساتھ ہی خبر پہنچی کہ حارث اپنے لشکر کو لے کر روانہ ہونے والا ہے۔ نبی اکرم ﷺ نے فوراً مسلمانوں کو تیاری کا حکم دیا۔ مدینہ میں زید بن حارث رضی اللہ عنہ کو عامل مقرر کیا اور لشکر اسلام کے ساتھ روانہ ہوئے۔ اس لشکر میں تیس گھوڑے تھے جن میں دس مہاجرین کے اور بیس انصار کے تھے۔ مہاجرین اور انصار کے جدا جدا علم تھے۔ انصار کا علم سعد بن عبادہ رضی اللہ عنہ کے ہاتھ میں تھا اور مہاجرین کے علمبردار ابو بکر صدیق رضی اللہ عنہ تھے۔ عمر فاروق رضی اللہ عنہ کو مقدمۃ الجیش مقرر فرمایا گیا۔ چونکہ متواتر متعدد حملوں میں مسلمانوں کو کامیابی حاصل ہوتی ہوئی دیکھی تھی، لہذا اس مرتبہ مال غنیمت کی طمع میں عبداللہ بن ابی بھی اپنی جماعت منافقین کے ساتھ شریک ہو گیا۔

یہ منافق لوگ چونکہ اپنے آپ کو مسلمان ہی کہتے تھے، اس لیے ان کو تمام اسلامی حقوق حاصل تھے اور شریک لشکر ہونے سے منع نہیں کیے جاسکتے تھے۔ یہ سب سے پہلا موقع تھا کہ عبداللہ بن ابی اور اس کی جماعت منافقین لشکر اسلام کے ساتھ بغرض قتال روانہ ہوئی۔ جنگ احد میں تو یہ لوگ

① سیرت ابن ہشام، صفحہ ۴۱۰۔

راستے ہی سے لوٹ کر چلے آئے تھے اور شریک جنگ نہ ہوئے تھے۔ حارث بن ضرار نے ایک جاسوس روانہ کیا تھا۔ یہ جاسوس راستے میں اتفاقاً لشکر اسلام کے قریب پہنچا اور گرفتار ہو کر نبی اکرم ﷺ کے سامنے پیش کیا گیا۔ جب اس کا جاسوس ہونا تحقیق ہو گیا اور اسلام لانے سے بھی اس نے انکار کیا تو رسم عرب اور جنگی آئین کے موافق اس کے قتل کا حکم صادر ہوا اور وہ قتل کیا گیا۔ حارث کو جب اپنے جاسوس کے قتل ہونے اور نبی اکرم ﷺ کے قریب پہنچنے کی خبر پہنچی تو وہ بہت پریشان اور بدحواس ہوا۔

نبی اکرم ﷺ نے عمر فاروق رضی اللہ عنہما کو حکم دیا کہ تم آگے بڑھ کر ان کو اسلام کی دعوت دو۔ چنانچہ عمر فاروق رضی اللہ عنہما نے آگے بڑھ کر ان کو تبلیغ اسلام کی۔ انہوں نے اس کا سختی سے انکاری جواب دیا۔ اس کے بعد طرفین سے حملہ آوری ہوئی۔ کفار کا علم بردار ابو قتادہ رضی اللہ عنہما کے ہاتھ سے مارا گیا۔ علمبردار کے گرتے ہی کفار کے پاؤں یک لخت اکھڑ گئے اور وہ میدان چھوڑ کر مسلمانوں کے سامنے سے بھاگ گئے۔ کفار کے جو آدمی گرفتار ہوئے ان میں جویریہ یعنی سالار لشکر کی بیٹی بھی گرفتار ہوئی۔ بہت سا مال غنیمت بھی مسلمانوں کے ہاتھ آیا۔ مرسیج جہاں یہودیوں بنی المصطلق سے لڑائی ہوئی تھی، مدینہ منورہ سے نو منزل کے فاصلے پر تھا۔^①

منافقین کی شرارت:

واپسی پر منافقوں نے اپنی عداوت باطنی کے تقاضے سے ایسی تدابیر اختیار کیں کہ بعض مہاجرین و انصار میں شکر رنجی و بے لطفی تک نوبت پہنچا دی۔ عبداللہ بن ابی نے انصار و مہاجرین کے سوال کو خوب ابھارا اور یہاں تک کہ اس کی زبان سے نکلا کہ مدینہ میں چل کر ان تمام مہاجرین کو مدینے سے نکال دیا جائے گا۔^② اس سفر میں ایک اور قابل تذکرہ واقعہ پیش آیا کہ عائشہ صدیقہ رضی اللہ عنہا کا ہودج اونٹ پر رکھ دیا گیا اور یہ محسوس نہ ہوا کہ ہودج میں ہیں یا نہیں؟ حالانکہ وہ رفع حاجت کے لیے گئی ہوئی تھیں۔ ان کو وہاں کسی قدر دیر اس وجہ سے لگی کہ وہ اپنی ہمشیرہ کا ایک ہار پہنے ہوئے تھیں، اتفاقاً اس ہار ڈورا کسی جھاڑی میں الجھ کر ٹوٹ گیا اور موتی تمام بکھر گئے۔ چونکہ پرانی چیز تھی، اس لیے اور بھی زیادہ اس کا خیال ہوا۔ زمین پر سے موتیوں کے چننے میں وقت زیادہ صرف ہو گیا۔

① سیرت ابن ہشام، صفحہ ۴۳۸ تا ۴۴۱ ملخصاً۔

② صحیح بخاری، کتاب التفسیر، حدیث ۴۹۰۰۔

لشکر اس عرصہ میں روانہ ہو گیا۔ آپ واپس تشریف لائیں تو قیام گاہ کو خالی پایا۔ بہت متردد اور پریشان ہوئیں۔ اسی عرصہ میں صفوان بن معطل رضی اللہ عنہ اپنا اونٹ لیے ہوئے پیچھے سے آتے ہوئے نظر آئے۔ صفوان بن معطل رضی اللہ عنہ کے سپرد یہ خدمت تھی کہ وہ سب سے پیچھے قیام کریں اور قافلہ کی روانگی کے بعد سب سے بعد میں قیام گاہ کا معائنہ کرتے ہوئے روانہ ہوں کہ اگر کسی کی کوئی چیز رہ گئی ہے تو اس کو اٹھاتے لائیں اور اسی طرح کسی کا کوئی نقصان نہ ہونے پائے۔ صفوان رضی اللہ عنہ کو یہ خدمت اس لیے بھی سپرد کی گئی تھی کہ وہ کثیرالقوم بھی تھے اور دیر میں سوتے ہوئے اٹھتے تھے۔ حسب دستور صفوان رضی اللہ عنہ قیام گاہ کا معائنہ کرتے ہوئے آئے اور انہوں نے ام المومنین رضی اللہ عنہا کو دیکھا تو متاسف و ششدر رہ گئے۔ فوراً اپنے اونٹ سے اترے، ام المومنین رضی اللہ عنہا کو اونٹ پر بٹھایا اور اس کی مہار پکڑ کر روانہ ہوئے اور لشکر سے جا ملے۔ جب اپنے لشکر میں اس طرح پہنچے اور لوگوں کو اس واقعہ کا علم ہوا تو وہ سب متاسف ہوئے لیکن منافقین کو بڑا اچھا موقع باتیں بنانے اور بہتان باندھنے کا مل گیا۔ منافقوں نے طرح طرح کی باتیں کر کے لشکر میں ایک طوفان برپا کر دیا۔ نبی اکرم صلی اللہ علیہ وسلم بہت متردد اور خاموش تھے۔

غرض منافقوں نے اس مرتبہ شریک لشکر اسلام ہو کر مسلمانوں کو اپنی شرارتوں سے پریشان کرنے کا خوب موقع پایا۔ عائشہ صدیقہ رضی اللہ عنہا پر منافقوں نے جو بہتان باندھا، اس کا نتیجہ یہ ہوا کہ عائشہ رضی اللہ عنہا قریباً ڈیڑھ ماہ اپنے والد کے یہاں رہیں اور مسلمانوں کو عام طور پر صدیقہ رضی اللہ عنہا کی عصمت و عفت اور مظلومی کا یقین ہو گیا۔ ایک مہینے کے بعد اللہ تعالیٰ کی طرف سے ان کی پاک دامنی و بے گناہی کا حکم نازل ہوا اور اللہ تعالیٰ نے عائشہ صدیقہ رضی اللہ عنہا کے صدیقہ ہونے کی گواہی دی۔^① اس سے پیشتر ایک اور صدیقہ یعنی مریم صدیقہ پر بھی اسی قسم کا بہتان یہودیوں نے باندھا تھا۔ وہ بھی خائب و خاسر ہوئے اور اس صدیقہ پر بہتان باندھنے والوں کا انجام بھی خسران و ہلاکت ہی ہوا۔

اس سفر میں منافقوں نے جو شرارتیں کیں، ان کا علم نبی اکرم کو ہوتا رہا۔ ابھی مدینہ منورہ میں داخل نہ ہوئے تھے کہ ایک صحابی نے عبداللہ بن ابی منافق کی بدکلامیوں کا ذکر کر کے اور گواہیاں گزران کر استدعا کی کہ اس منافق کے قتل کا حکم صادر فرمایا جائے۔ آپ صلی اللہ علیہ وسلم نے فرمایا کہ عبداللہ

① صحیح بخاری، کتاب المغازی، حدیث ۴۱۴۱ - صحیح مسلم، کتاب التوحید، باب فی الحدیث الافک

بن ابی چونکہ بظاہر اپنے آپ کو مسلمان کہتا ہے، اس لیے اگر اس کو قتل کیا گیا تو لوگ کہیں گے کہ محمد (ﷺ) اپنے دوستوں کو قتل کرنے لگے۔ عبد اللہ بن ابی کا بیٹا سچا مسلمان تھا جن کا نام عبد اللہ رضی اللہ عنہ بن عبد اللہ بن ابی تھا۔ عبد اللہ رضی اللہ عنہ بن عبد اللہ کو جب معلوم ہوا کہ میرا باپ کشتنی و گردن زنی ثابت ہو چکا ہے تو نبی اکرم ﷺ کی خدمت میں حاضر ہوئے اور عرض کیا کہ عبد اللہ بن ابی یعنی میرے باپ کے قتل کرنے کی خدمت میرے سپرد کی جائے تاکہ میں اس کا سر کاٹ کر لاؤں^① اور یہ ثابت ہو جائے کہ اسلام باپ سے زیادہ قیمتی ہے۔ آپ ﷺ نے فرمایا کہ نہیں، میں عبد اللہ بن ابی کو قتل کرنا نہیں چاہتا۔ یہاں تک کہ مدینہ منورہ میں داخل ہونے کے وقت عبد اللہ بن ابی کے بیٹے نے خود باپ کو مدینہ کے اندر داخل ہونے سے روک دیا اور کہا کہ تو منافق ہے۔ اس لیے تجھ کو مدینہ میں داخل نہ ہونے دوں گا۔ نبی اکرم ﷺ کو جب معلوم ہوا تو آپ ﷺ نے عبد اللہ بن ابی کے متعلق حکم دیا کہ اس کو مدینہ میں آنے دو۔^②

اسیران جنگ کی رہائی:

بنی المصطلق کے سردار حارث کی بیٹی جویریہ (رضی اللہ عنہا)، ثابت بن قیس رضی اللہ عنہ کے حصے میں آئیں۔ حارث چند روز بعد خود مدینے میں آیا اور اپنی بیٹی کو آزاد کرانے کی خواہش ظاہر کی۔ آپ ﷺ نے جویریہ کو خود فدیہ دے کر رہا کر دیا۔ جویریہ نے باپ کے ہمراہ جانے کے مقابلے میں نبی اکرم ﷺ کی خدمت میں رہنا پسند کیا۔ آپ ﷺ نے جویریہ رضی اللہ عنہا کی منشا کے موافق اور حارث کی رضامندی سے جویریہ رضی اللہ عنہا کے ساتھ نکاح کر لیا۔ اس نکاح کا نتیجہ یہ ہوا کہ صحابہ کرام رضی اللہ عنہم نے بنی المصطلق کے تمام اسیروں کو یہ کہہ کر آزاد کر دیا کہ جو قبیلہ نبی اکرم ﷺ کا رشتہ دار بن گیا ہے، ہم اس کو قیدی یا غلام نہیں رکھ سکتے۔ ساتھ ہی تمام مال غنیمت بھی واپس کر دیا۔ اس طرح یہودیوں کے ایک قبیلہ کے ساتھ اس نکاح کی وجہ سے دشمنی کی جگہ محبت پیدا ہو گئی۔

یہود کی گوشمالی:

اس جگہ یہ بات ذہن نشین کرنے کے قابل ہے کہ بنی نضیر جب سے جلاوطن ہو کر خیبر اور شام

① سیرت ابن ہشام، صفحہ ۴۰۔

② الریحق المختوم، صفحہ ۴۰۱۔

کی اس سب سے بڑی سازش کی خبر وقت سے پہلے نہ پہنچ سکی۔ اول ابوسفیان قریش اور اپنے ہم عہد قبائل کا چار ہزار کا لشکر لے کر مکہ سے روانہ ہوا۔ مقام مرالظہر ان میں بنو سلیم کی فوج بھی آ کر مل گئی۔ اسی طرح تمام قبائل راستے میں آ آ کر اس لشکر میں شامل ہوتے گئے۔ بنو نضیر کا سردار جی بن اخطب اور قبائل غطفان کا سردار عینہ بن حصین تھا۔ تمام افواج کفار کا سپہ سالار اعظم ابوسفیان تھا۔ مدینہ کے قریب پہنچ کر تمام حملہ آور فوج کی تعداد بروایت مختلف کم سے کم دس ہزار اور زیادہ سے زیادہ چوبیس ہزار تھی۔ اس لشکر اعظم میں ساڑھے چار ہزار اونٹ اور تین سو گھوڑے تھے۔

نبی اکرم ﷺ کو جب اس لشکر گراں کے حملہ آور ہونے کا حال معلوم ہوا تو نبی اکرم ﷺ نے مجلس مشاورت منعقد کی۔ یہ رائے قرار پائی کہ مدینہ کے اندر رہ کر ہی مدافعت کی جائے۔ سلمان فارسی رضی اللہ عنہ نے مشورہ دیا کہ حملہ آور فوج سے محفوظ رہنے کے لیے محصور فوج کے گرد خندق کھودی جائے۔ عرب لوگ اس خندق کے کھودنے کی ترکیب سے ناواقف تھے۔ نبی اکرم ﷺ نے سلمان فارسی رضی اللہ عنہ کی اس تجویز کو پسند کیا۔ ایک طرف پہاڑیاں تھیں، ایک طرف مدینہ منورہ کے مکانات کی دیواریں فصیل کی قائم مقامی کر رہی تھیں۔ جو سمت کھلی ہوئی تھی اور جس طرف سے دشمن کا حملہ ہو سکتا تھا، اس طرف خندق کی کھدائی کا کام شروع کر دیا گیا۔ سلسلہ کوہ اور خندق کے درمیان ایک بیضوی شکل کا میدان بن گیا۔ گویا یہی مسلمانوں کا قلعہ تھا۔ اس کے وسط میں نبی اکرم ﷺ کا خیمہ تھا۔ خندق پانچ گز چوڑی اور پانچ گز گہری کھودی گئی۔ خندق کی کل لمبائی کے مساوی حصے کر کے دس دس آدمیوں کو ایک ایک حصہ کھودنے کے لیے دیا گیا۔ اس خندق میں ایک جگہ بڑا اور سخت پتھر آ گیا۔ سب زور آزمائی کر چکے اور پتھر نہ ٹوٹا تو نبی اکرم ﷺ کی خدمت میں عرض کیا گیا کہ خندق کو اس جگہ سے پھیر کر دوسری طرف موڑ کر کھود لینے کی اجازت دی جائے۔ آپ ﷺ جس جگہ خندق کھودنے میں مصروف تھے، وہاں سے اپنا پھاوڑا لے کر چلے۔ اس پتھر والے حصے میں پہنچ کر اور خندق میں اتر کر اپنا پھاوڑا یا کدال اس زور سے مارا کہ پتھر میں شکاف پڑ گیا۔^① ساتھ ہی ایک روشنی نکلی۔ آپ ﷺ نے اللہ اکبر کہا۔ سب صحابہ رضی اللہ عنہم نے آپ ﷺ کی پیروی میں نعرہ اللہ اکبر بلند کیا۔ آپ ﷺ نے فرمایا: ”مجھ کو ملک شام کی کنجیاں دی گئیں۔“ پھر آپ ﷺ نے دوسری ضرب اس پتھر پر لگائی جس سے اور بھی زیادہ پھٹ گیا۔ اس ضرب سے بھی ایک روشنی نکلی۔ لہذا اسی طرح

① اور وہ بہت بڑا پتھر یا چٹان ریزہ ریزہ ہوئی۔ (صحیح بخاری، کتاب المغازی، حدیث ۴۱۰۱)

نعرہ اللہ اکبر بلند ہوا۔ آپ ﷺ نے فرمایا: ”مجھ کو ملک فارس کی کتجیاں دی گئیں۔“ تیسری ضرب میں پتھر ریزہ ریزہ ہو گیا اور اسی طرح روشنی نکلی۔ اللہ اکبر کا نعرہ بلند ہوا اور آپ ﷺ نے فرمایا: ”مجھ کو یمن کی کتجیاں دی گئیں۔“ پھر آپ ﷺ نے فرمایا: ”مجھے جبرائیل امین نے خبر دی ہے کہ یہ تمام ملک تمہاری امت کے قبضے میں آ جائیں گے۔“^① اس جگہ غور کرنا چاہیے کہ چوبیس ہزار کفار کے جرار لشکر کے مقابلے میں مٹھی بھر مسلمان اپنی حفاظت اور جان بچانے کی تدبیروں میں مصروف ہیں، تمام ملک عرب دشمنی پر تلا ہوا اور خون کا پیاسا ہے۔ بظاہر بربادی پیش نظر ہے، لیکن ایران، روم اور یمن کے ملکوں کی سلطنت و حکومت کی خوش خبری سنائی جا رہی ہے۔ یہ کام اللہ کے سوا کسی کا نہیں ہو سکتا اور اللہ کے سوا کوئی ایسی خبر نہیں دے سکتا تھا۔

اسی حالت میں آپ ﷺ کو خبر ملی کہ بنو قریظہ کے سردار کعب بن اسید نے بھی مسلمانوں کے خلاف حملہ آوروں سے معاہدہ کر لیا ہے اور جی بن اخطب بنی قریظہ کے قلعہ میں دوستانہ داخل ہو کر ان کو آمادہ قتال کر رہا ہے۔ آپ ﷺ نے تحقیق حال نیز ہدایت و نصیحت کے لیے سعد بن معاذ اور سعد بن عبیدہ رضی اللہ عنہما کو بنی قریظہ کے پاس بھیجا اور ان دونوں بزرگوں نے ہر چند ان کو سمجھایا لیکن کوئی کامیابی حاصل نہ ہوئی۔ بنی قریظہ نے نہایت ترش روئی سے جواب دیا کہ ہم محمد (ﷺ) کو نہیں جانتے اور نہ ان سے ہمارا کوئی معاہدہ ہے۔^②

لشکر کفار جب خندق کے سامنے آیا تو خندق کو دیکھ کر بہت متعجب اور حیران ہوا، کیونکہ اس سے پیشتر عربوں نے اس قسم کی خندق نہ دیکھی تھی۔ کفار کے ٹڈی دل نے مدینہ کا محاصرہ کر لیا۔ یہ حملہ کفار کی طاقت و شوکت کا انتہائی نظارہ اور اسلام کے مقابلے میں کفر کی گویا سب سے بڑی کوشش تھی۔ مسلمانوں نے اپنی عورتوں اور بچوں کو مدینہ کی ایک خاص گڑھی میں حفاظت کی غرض سے جمع کر دیا تھا۔ یہودیوں کی طرف سے جو گویا مدینے کے اندر ہی تھے، حملہ کا ہر وقت خوف تھا۔ ادھر منافقین کی طرف سے بھی جو مسلمانوں میں ملے جلے رہتے تھے، سخت خطرہ تھا۔ کفار کی طرف سے کئی مرتبہ خندق کے عبور کرنے کی کوشش ہوئی مگر وہ کامیاب نہ ہو سکے۔ ایک مرتبہ دو تین کافر ایک مقام سے جہاں خندق کی چوڑائی کسی قدر کم تھی، گھوڑا کودا کر اندر آ گئے۔ ان میں ایک کافر عمرو بن عبدود

① سیرت ابن ہشام، صفحہ ۴۱۳۔

② سیرت ابن ہشام، صفحہ ۴۱۴۔

ہزار کے برابر سمجھا جاتا تھا اور ملک عرب کا مشہور بہادر تھا۔ اس کو علیؑ نے قتل کر دیا، باقی بھاگ گئے۔^① یہ حالت قریباً ایک ماہ تک جاری رہی۔ دشمنوں کا محاصرہ نہایت سخت تھا۔ ان کو باہر سے ہر قسم کی امداد بہ تو اتر پہنچ رہی تھی۔ نہ سامانِ رسد کی ان کے لیے کمی تھی، نہ ان کی جمعیت میں کوئی کمی واقع ہوئی تھی۔ مسلمانوں کی یہ حالت تھی کہ سامانِ رسد کہیں سے میسر نہ آ سکتا تھا۔ فاتوں پر فاقے جاتے تھے۔ ایک مرتبہ ایک صحابی نے بھوک کی شکایت کی اور کرتہ اٹھا کر دکھایا کہ پیٹ پر پتھر باندھ رکھا ہے، تاکہ فاقہ کی وجہ سے کمر جھکنے نہ پائے۔ آپ ﷺ نے اپنا کرتہ اٹھا کر دکھایا تو دو پتھر پیٹ پر باندھے ہوئے تھے۔^②

رات کو چونکہ شبِ خوں کا خوف اور خندق کی حفاظت کرنا ضروری تھا، لہذا رات بھر سب کو میدان میں بیدار رہنا، دن بھر دشمن کا مقابلہ کرنا پڑتا تھا۔ مصعب بن قشیر ایک منافق نے کہا کہ محمد ﷺ) شام، ایران اور یمن کے ملکوں کی حکومت اپنے دوستوں کو دے رہے ہیں لیکن ہم تو دیکھتے ہیں کہ وہ مدینہ کے اندر بھی اب نہیں رہ سکتے۔ بعض کہتے تھے کہ گھر سے باہر نکل کر پانخانہ پھرنے کے لیے تو جائیں سکتے مگر قیصر و کسریٰ کے ملکوں کا خواب دیکھ رہے ہیں۔^③ غرض منافقوں کا خطرہ، کفار کی کثرت، مسلمانوں کی قلت، ان تمام حالات میں مسلمانوں نے جس عزم و ہمت اور ثبات قدم کا نمونہ دکھایا، اس کا اندازہ اس سے ہو سکتا ہے کہ مسلمانوں نے جب ان کے سامنے ایسی تجویز پیش ہوئی کہ دب کر صلح کر لیں، صاف انکار کر دیا۔ اس حالت میں بھی سعید روہیں کھینچ کھینچ کر آتی اور اسلام میں داخل ہوتی رہیں۔ چنانچہ ایک شخص نعیم بن مسعود بن عامر (رضی اللہ عنہ) قبیلہ غطفان کے لشکر سے نکل کر نبی اکرم ﷺ کی خدمت میں حاضر ہوئے اور اسلام قبول کیا۔ انہوں نے مسلمان ہونے کے بعد عرض کیا کہ میں بنو قریظہ اور لشکر کفار میں پھوٹ ڈلوائے دیتا ہوں۔ چنانچہ وہ اول بنو قریظہ کے پاس گئے، پھر ابوسفیان کے پاس گئے اور ایسی باتیں کیں جس سے بنو قریظہ اور قریش دونوں نے ایک دوسرے سے اپنا اپنا اطمینان چاہا۔ اس کا نتیجہ یہ ہوا کہ بنو قریظہ کفار کے

① سیرت ابن ہشام، صفحہ ۴۱۶ و ۴۱۷۔

② یہ روایت تلاشِ بسیار کے باوجود نہیں مل سکی۔ البتہ صحیح بخاری، کتاب المغازی، حدیث ۴۱۰۱ میں ہے کہ جناب

رسول اللہ ﷺ کے پیٹ پر ایک پتھر بندھا ہوا تھا.....!

③ سیرت ابن ہشام، صفحہ ۴۱۵۔

حسب منشا علانیہ کوئی جنگی حرکت کرنے سے باز رہے۔ نعیم بن مسعود رضی اللہ عنہ نے دونوں جگہ اپنے مسلمان ہونے کا اعلان نہیں کیا تھا۔ اس لیے ان کی باتیں طرفین کے لیے قابل توجہ ہوئیں۔^①

جب محاصرہ کو ستائیس روز گزر گئے تو ایک روز رات کو تیز و تند ہوا چلی۔ خیموں کی میخیں اکھڑ گئیں، چولہوں پر دیگیچیاں گر گئیں۔ ﴿فَأَرْسَلْنَا عَلَيْهِمْ رِيحًا وَجُنُودًا لَّمْ تَرَوْهَا﴾^② ”ہم نے ان پر ہوا بھیجی اور ایک ایسا لشکر بھیجا جس کو نہیں دیکھ سکتے تھے۔“ اس ہوا اور جھکڑ نے بڑا کام کیا۔ جا بجا ڈیروں میں آگ گل ہو گئی۔ مشرکوں نے آگ کے بجھنے کو بدشگوننی سمجھا اور راتوں رات اپنے ڈیرے خیمے اٹھا کر فرار ہو گئے۔ کفار کے فرار ہونے کی خبر آپ صلی اللہ علیہ وسلم کو اللہ تعالیٰ کی طرف سے دی گئی۔ اسی وقت آپ صلی اللہ علیہ وسلم نے حذیفہ بن الیمان رضی اللہ عنہ کو خبر لانے کے لیے بھیجا۔ انہوں نے آ کر سنایا کہ کفار کی لشکرگاہ خالی پڑی ہے اور وہ بھاگ گئے۔^③ آپ صلی اللہ علیہ وسلم نے فرمایا کہ اب کفار قریش ہم پر کبھی حملہ آور نہ ہوں گے۔ مسلمان خوشی خوشی مدینے میں داخل ہوئے۔ یہ واقعہ ذیقعدہ سنہ ۵ھ میں وقوع پذیر ہوا۔ آپ صلی اللہ علیہ وسلم جب کفار کے مقابلہ پر مدینہ کے باہر خندق کے اس طرف قیام فرماتے تھے تو مدینہ میں ابن ام مکتوم رضی اللہ عنہ کو عامل بنا گئے تھے۔ مدینہ میں آپ صلی اللہ علیہ وسلم نے واپس آ کر بہت ہی تھوڑی دیر قیام فرمایا اور ظہر کی نماز ادا کر کے حکم دیا کہ عصر کی نماز یہاں کوئی آدمی نہ پڑھے بلکہ عصر کی نماز بنی قریظہ کے محلہ میں ادا کی جائے۔ بعض صحابہ رضی اللہ عنہم نے ابھی ہتھیار بھی نہیں کھولے تھے۔ یہ حکم سنتے ہی اسی طرح بنو قریظہ کی طرف روانہ ہو گئے۔^④

بنو قریظہ کی بد عہدی کا حشر:

سعد بن معاذ رضی اللہ عنہ جو غزوة خندق کے زمانے میں بنو قریظہ کو سمجھا بجا کر راہ راست پر رکھنے کے لیے بنو قریظہ کے پاس ان کے قلعہ میں بھیجے گئے تھے اور بنو قریظہ نے نہایت درشتی و سختی کے ساتھ ان کو ناکام واپس بھیجا تھا، بنو قریظہ کے ہم عہد اور ان کی قوم سے محبت کا تعلق رکھتے تھے۔ وہ جنگ

① اور ان میں پھوٹ پڑ گئی اور یہ بات مسلمانوں کے عین حق میں گئی..... تفصیل کے لیے ملاحظہ ہو: سیرت ابن ہشام، صفحہ ۴۱۸، ۱۹۹۔

② الاحزاب ۳۳: ۹۔

③ صحیح مسلم، کتاب الجہاد، باب غزوة الاحزاب۔

④ صحیح بخاری، کتاب المغازی، حدیث ۴۱۱۹۔ صحیح مسلم، کتاب الجہاد، باب جواز قتال من نقض العہد۔

اس بات پر بھی بنوقریظہ رضا مند نہ ہوئے اور کہا کہ ہم سبت کی بے حرمتی بھی نہیں کرنا چاہتے۔ شرفاء بنوقریظہ میں سے تین آدمیوں نے جن کے نام ثعلبہ بن سعید، اسد بن عبید اور اسید بن سعید (رضی اللہ عنہم) تھے، اسلام قبول کر لیا۔ ایک شخص عمرو بن سعد نے کہا کہ میری قوم بنوقریظہ نے بدعہدی کی ہے۔ میں اس بدعہدی میں اس کا شریک نہیں رہنا چاہتا۔ یہ کہہ کر وہ قلعہ سے باہر نکل گیا اور لشکر اسلام کے ایک سردار محمد بن مسلمہ (رضی اللہ عنہ) نے جو طلا یہ گردی کی خدمت انجام دے رہے تھے، اس کو قلعہ سے نکلتے ہوئے دیکھا۔ اس کا نام و نشان اور ارادہ معلوم کر لینے کے بعد نکل جانے دیا، مگر گرفتار نہیں کیا۔

آخر ایک صبح کو بنوقریظہ نے نبی اکرم ﷺ کی خدمت میں پیغام بھیجا کہ ہم اپنے آپ کو اس شرط پر آپ ﷺ کے سپرد کرتے ہیں کہ سعد بن معاذ ہمارے لیے جو سزا تجویز کریں وہی سزا ہم کو دی جائے۔ آپ ﷺ نے اس شرط کو قبول فرمایا۔ بنوقریظہ نے جب اپنے آپ کو مسلمانوں کے سپرد کر دیا تو قبیلہ بنی اوس کے مسلمان انصار نے نبی اکرم ﷺ کی خدمت میں حاضر ہو کر عرض کیا کہ جب زمانہ جاہلیت میں اوس اور خزرج کی لڑائیاں ہوتی تھیں تو بنوقریظہ ہمارے یعنی قبیلہ اوس کے طرفدار ہوتے تھے۔ آپ ﷺ نے قبیلہ بنوقریظہ کو قبیلہ خزرج کے انصار کی مرضی کے موافق چھوڑ دیا تھا۔ اب ہماری باری ہے، لہذا بنوقریظہ کے متعلق آپ ﷺ ہم کو حکم مقرر فرمائیں۔ آپ ﷺ نے فرمایا کہ ہم نے پہلے ہی تمہارے قبیلہ اوس کے سردار سعد بن معاذ (رضی اللہ عنہ) کو حکم تسلیم کر لیا ہے اور بنوقریظہ نے بھی سعد بن معاذ (رضی اللہ عنہ) کو اپنی طرف سے وکیل مطلق بنا دیا ہے۔ یہ سن کر قبیلہ اوس کے تمام انصار خوش ہو گئے۔ چنانچہ اسی وقت انصار مسجد نبوی کی طرف روانہ ہو گئے۔ سعد بن معاذ (رضی اللہ عنہ) مجروح اور زیر علاج تھے۔ ان کو پاکی یا اسی قسم کی سواری میں لے کر لشکر اسلام کی طرف لائے۔ راستے میں لوگ ان سے کہتے آتے تھے کہ آپ کا فیصلہ ناطق ہوگا۔ اب آپ کو موقع حاصل ہے کہ بنوقریظہ کے ساتھ رعایت کریں۔ سعد بن معاذ (رضی اللہ عنہ) نے جب اپنی قوم کے آدمیوں سے اس قسم کی باتیں سنیں تو انہوں نے کہا کہ انصاف و عدل کے مطابق فیصلہ کروں گا اور کسی کی ملامت دامگبیر نہ ہونے دوں گا۔ جب سعد بن معاذ (رضی اللہ عنہ) کی سواری قریب پہنچی تو آپ ﷺ نے انصار کو جو آپ ﷺ کی خدمت میں موجود تھے، حکم دیا کہ اپنے سردار کی تعظیم کو اٹھو۔ چنانچہ سب نے ان کو عزم و تعظیم کے ساتھ لیا۔ اس کے بعد سعد بن معاذ (رضی اللہ عنہ) سے کہا گیا کہ نبی اکرم ﷺ نے تمہارے قدیمی دوستوں یعنی بنوقریظہ کا معاملہ تمہارے سپرد کر دیا ہے۔ سعد (رضی اللہ عنہ) نے اپنی قوم کے

لوگوں کی طرف متوجہ ہو کر کہا کہ تم سب اللہ تعالیٰ کو حاضر و ناظر جان کر اقرار کرو کہ میرے فیصلے کو بخوشی قبول کرو گے اور کوئی چون و چرا نہ کرو گے۔ سب نے اقرار کیا کہ ہم تمہارے فیصلے پر رضامند ہوں گے۔ پھر سعد بن معاذ رضی اللہ عنہ نے یہی اقرار نبی اکرم صلی اللہ علیہ وسلم اور مہاجرین سے بھی لیا۔ نبی اکرم صلی اللہ علیہ وسلم نے بھی سعد بن معاذ رضی اللہ عنہ کے فیصلے پر رضامند ہونے کا اقرار فرمایا۔ اس کے بعد سعد بن معاذ رضی اللہ عنہ نے فرمایا کہ میں حکم دیتا ہوں کہ بنو قریظہ کے تمام مرد قتل کر دیے جائیں۔ ان کی بیوی بچوں کے ساتھ اسیران جنگ کا سا سلوک کیا جائے اور ان کے اموال و املاک کو مسلمانوں میں تقسیم کر دیا جائے۔ اس فیصلہ کے بعد بنو قریظہ کو قلعہ سے نکلنے کا حکم دیا گیا اور ان کو زیر حراست مدینہ میں لایا گیا۔ ان کے مرد قتل کیے گئے اور ان کے مکانات مسلمانوں کو رہنے کے لیے دیے گئے۔^①

سنہ ۵ھ کے بقیہ حوادث:

ماہ ذی الحجہ سنہ ۵ھ میں ابو عبیدہ بن الجراح رضی اللہ عنہ بحکم رسول مقبول صلی اللہ علیہ وسلم سیف البحر کی طرف تین سو مہاجرین کے ساتھ روانہ ہوئے کہ وہاں قبیلہ جہنیہ کے حالات کی تفتیش کریں، کیونکہ اس طرف سے اندیشہ ناک خبریں پہنچی تھیں۔ ابو عبیدہ رضی اللہ عنہ اور ان کے ہمراہیوں کو اس سفر میں کھانے پینے کی سخت اذیت برداشت کرنی پڑی۔ صرف دو دو تین تین چھوہاروں پر ایک ایک دن بسر کرتے تھے۔ آخر ساحل سمندر پر ایک بہت بڑی مچھلی دستیاب ہوئی جو سب کے لیے کافی ہوئی۔^② بنی کلاب کی نسبت خبر پہنچی کہ وہ غدر کا ارادہ رکھتے ہیں۔ چنانچہ اسی ماہ ذی الحجہ سنہ ۵ھ میں محمد بن مسلمہ رضی اللہ عنہ تمیں آدمیوں کی جمعیت کے ساتھ اس طرف روانہ ہو گئے۔ بنی کلاب نے ان کا مقابلہ کیا۔ بنی کلاب کے دس آدمی مارے گئے باقی بھاگ گئے۔ پچاس اونٹ اور تین ہزار بکریاں مسلمانوں کے ہاتھ آئیں۔ اسی طرح عکاشہ بن محسن رضی اللہ عنہ مکہ کی جانب تفتیش حالات کے لیے روانہ کیے گئے اور ایک مختصر گروہ نجد کی جانب بھیجا گیا جو ثمامہ بن آثال کو گرفتار کر کے لایا۔ ثمامہ بن آثال نے صدق دل سے بخوشی اسلام قبول کیا اور اپنے ملک یمامہ میں جا کر غلہ کو مکہ کی طرف جانے سے روک دیا۔ قریش مکہ

① صحیح بخاری، کتاب المغازی، حدیث ۴۱۲۱ و ۴۱۲۲۔ صحیح مسلم، کتاب الجہاد، باب جواز قتال

من نقض العهد۔

② صحیح بخاری، کتاب المغازی، حدیث ۴۳۶۰ تا ۴۳۶۲۔

کو جب غلہ کی تکلیف ہوئی تو نبی اکرم ﷺ کے پاس شکایت بھیجی۔^① آپ ﷺ نے حکم صادر فرمایا کہ مکہ میں غلہ بہ دستور سابق جانے دیا جائے۔^② اسی سال آپ ﷺ نے ان مہاجرین کو جو ملک حبش میں نجاشی کے پاس ہجرت کر گئے تھے، مدینہ میں بلوایا۔ مگر مہاجرین کی ایک خاصی تعداد حبش میں باقی رہی۔



① صحیح بخاری، کتاب المغازی، حدیث ۴۳۷۲۔ صحیح مسلم، کتاب الجہاد، باب ربط الاسیر۔

② زاد المعاد بحوالہ الرقیق المختوم، صفحہ ۴۳۷۔

ہجرت کا چھٹا سال

اوپر سنہ ۵ھ کے واقعات میں ذکر ہو چکا ہے کہ غزوہ دومتہ الجندل سے واپس ہوتے ہوئے راستے میں عینیہ بن حصین نے نبی اکرم ﷺ سے مدینہ کی چراگاہوں میں اپنے اونٹ چرانے کی اجازت حاصل کی تھی۔ اس اجازت سے اس نے ایک سال تک بخوبی فائدہ اٹھایا اور اس احسان کا معاوضہ اس احسان فراموش نے یہ دیا کہ ایک روز موقع پا کر نبی اکرم ﷺ کے اونٹوں پر چھاپہ مارا۔ بنو غنفر کے ایک شخص کو قتل کر کے اس کی عورت کو پکڑ کر اونٹوں کے ساتھ ہی لے گیا۔ سلمہ بن عمرو بن الاکوع رضی اللہ عنہ کو اس حادثہ کی سب سے پہلے خبر ہوئی۔ انہوں نے مدینہ میں بلند آواز سے لوگوں کو اطلاع دی اور فوراً بدمعاشوں کے تعاقب میں روانہ ہو گئے۔ سلمہ رضی اللہ عنہ کی آواز سن کر نبی اکرم ﷺ عینیہ کی گرفتاری اور تعاقب کے لیے سوار ہوئے۔ آپ ﷺ کی روانگی کے بعد مقداد بن الاسود، عباد بن بشر، سعد بن زید، عکاشہ بن حصن، محزر بن فضلہ اسدی، ابو قتادہ رضی اللہ عنہ وغیرہ روانہ ہوئے اور نبی اکرم ﷺ سے جا ملے۔ آپ ﷺ نے سعید بن زید رضی اللہ عنہ کو سردار مقرر فرما کر صحابہ کرام رضی اللہ عنہم کی اس جماعت کے ساتھ آگے روانہ کیا اور خود چشمہ ذوقرڈ پر قیام فرمایا۔ سلمہ بن عمرو رضی اللہ عنہ نے آخر ان بدمعاشوں کو جا لیا۔ ادھر یہ متعاقب جماعت بھی جا پہنچی۔ عینیہ بن حصین کو بھی مزید کمک اپنے آدمیوں کی پہنچ گئی، مقابلہ ہوا۔ ایک صحابی اس لڑائی میں شہید ہوئے۔ دشمنوں کو سخت مقابلہ کے بعد شکست ہوئی۔ وہ سب فرار و منتشر ہو گئے۔ مسلمانوں نے اپنے اونٹوں کے علاوہ دشمنوں کے اونٹوں پر بھی قبضہ پایا۔ سالمناً غانماً چشمہ ذی قرد پر واپس آئے۔ نبی اکرم ﷺ نے دشمنوں کے اونٹوں میں سے ایک اونٹ اس جگہ ذبح کیا اور ایک شبانہ روز قیام کے بعد مدینہ کی طرف واپس تشریف لائے۔^① اسی سال نبی اکرم ﷺ کی خدمت میں خبر پہنچی کہ بنو بکر خیبر کے یہودیوں کے ساتھ

① یہ واقعہ صحیح مسلم، کتاب الجہاد، باب غزوة ذی قرد میں کافی تفصیل کے ساتھ موجود ہے۔

سازش کر کے مدینہ پر حملہ کرنا چاہتے ہیں۔ آپ ﷺ نے علی رضی اللہ عنہ کو دو سو آدمیوں کے ساتھ بنو بکر کی سرکوبی کے لیے روانہ کیا۔ راستہ میں قبیلہ بنو بکر کا ایک جاسوس مسلمانوں نے گرفتار کیا۔ اس جاسوس نے کہا کہ مجھ کو جان کی امان دو تو میں تم کو بنو بکر کے مقام اجتماع کا پتہ بتا دوں۔ چنانچہ علی رضی اللہ عنہ نے اس سے پتہ معلوم کیا اور حسب وعدہ رہا کر دیا۔ یہ لوگ مقام فدک پر مجتمع تھے۔ علی رضی اللہ عنہ نے حملہ کیا۔ دشمنوں سے سخت مقابلہ ہوا۔ بالآخر وہ سب بھاگ گئے، مال غنیمت میں پانچ سو اونٹ اور دو ہزار بکریاں مسلمانوں کے ہاتھ لگیں۔ اس غنیمت کو لے کر علی رضی اللہ عنہ مدینہ منورہ کی طرف تشریف لے آئے۔^①

تبلیغ اسلام:

شعبان سنہ ۶ھ میں نبی اکرم ﷺ نے عبدالرحمن بن عوف رضی اللہ عنہ کو نواح دومتہ الجندل کی طرف تبلیغ اسلام کے لیے روانہ کیا۔ یہاں کے باشندے ابھی تک مسلمان نہ ہوئے تھے۔ ان کا ایک سردار اصغ بن عمر کلبی عیسائی مذہب کا پیرو تھا۔ عبدالرحمن بن عوف رضی اللہ عنہ کی تبلیغ کا نتیجہ یہ ہوا کہ اصغ نے اسلام قبول کیا۔ اس نواح کے اکثر باشندوں نے اس سردار کی طرح اسلام قبول کر لیا۔ بعض سردار جنہوں نے اسلام قبول نہ کیا، جزیہ دینے پر رضامند ہو گئے۔ اصغ کی بیٹی تماضر نامی کا نکاح عبدالرحمن بن عوف رضی اللہ عنہ سے ہوا۔ اسی کے بطن سے ابوسلمہ رضی اللہ عنہ نامی فقیہ جو اکبر تابعین میں شمار کیے جاتے ہیں، پیدا ہوئے۔

منافقوں کی شرارت کا واقعہ:

عربیہ ایک میدانی علاقہ کا نام ہے۔ وہاں کے چند اشخاص جو قبیلہ عسکل سے تعلق رکھتے تھے، مدینہ میں آکر بظاہر مسلمان ہو گئے اور چند روز مدینہ میں رہ کر شاکا ہوئے کہ ہمارا گزارا مولیٰ کی دودھ پر ہے۔ غلہ کھانے کے ہم عادی نہیں۔ لہذا مدینہ میں رہنے سے ہمارے جسموں پر خارش پیدا ہو گئی ہے اور ہم سخت جسمانی اذیت میں مبتلا ہیں۔ نبی اکرم ﷺ نے ان کو قبا کی پہاڑیوں پر جہاں آپ ﷺ کے اونٹوں کی چراگاہ تھی بھیج دیا۔ وہاں دودھ پی کر جب یہ لوگ خوب تندرست اور موٹے تازے ہو گئے تو انہوں نے یہ شرارت کی کہ یسار رضی اللہ عنہ نامی نبی اکرم ﷺ کے خادم کو جو اونٹوں

کی حفاظت کے لیے مقرر تھا تنہا پا کر بڑی بے رحمی سے قتل کیا۔ اس کے ہاتھ پاؤں کاٹے، اس کی آنکھوں میں ببول کے کانٹے چھوئے۔ اس کی دست و پا بریدہ لاش کو ایک درخت کی شاخ سے باندھ کر لٹکایا اور تمام اونٹوں کو ہانک کر لے گئے۔ جب یہ خبر مدینہ میں پہنچی تو نبی اکرم ﷺ نے کرز بن خالد القہری رضی اللہ عنہ کو بیس سواروں کے ساتھ ان کے تعاقب میں روانہ کیا۔ چنانچہ بد معاش ابھی راستے ہی میں تھے کہ گرفتار کیے گئے۔ جب گرفتار ہو کر مدینے میں پہنچے تو قتل کا حکم صادر ہوا اور وہ اپنے کیفر کردار کو پہنچے۔^①

صلح حدیبیہ

اگرچہ ملک عرب میں دین ابراہیمی کا رواج تھا اور اہل عرب شرک و بت پرستی میں مبتلا تھے لیکن خانہ کعبہ کی عظمت کو سب تسلیم کرتے اور خانہ کعبہ کا حج ہمیشہ کرتے تھے۔ حج کے ایام میں لڑائیوں کو بھی ملتوی کر دیتے تھے۔ ماہ شوال سنہ ۶ھ میں نبی اکرم ﷺ نے خواب میں دیکھا کہ صحابہ کرام رضی اللہ عنہم کے ساتھ خانہ کعبہ میں داخل ہو رہے ہیں۔ نبی اکرم ﷺ اور صحابہ کرام رضی اللہ عنہم کو خانہ کعبہ کے طواف و زیارت کی آرزو بھی تھی۔ اس خواب سے اور بھی تحریک ہوئی۔ آپ ﷺ نے عمرہ یعنی زیارت کعبہ کا عزم فرمایا۔ ماہ ذیقعدہ سنہ ۶ھ میں آپ ﷺ ایک ہزار چار صحابہ کرام رضی اللہ عنہم کے ساتھ مدینہ سے مکہ کی جانب روانہ ہوئے۔ عمرہ کا احرام باندھا اور قربانی کے ستر اونٹ ہمراہ لیے۔ احرام کا باندھنا اور قربانی کے اونٹوں کا ہمراہ ہونا اس بات کی علامت تھی کہ آپ ﷺ جنگ کے ارادے سے نہیں نکلے بلکہ صرف بیت اللہ کی زیارت آپ ﷺ کا مقصد ہے۔ قریش مکہ کو بھی کسی طرح حق حاصل نہ تھا کہ وہ کعبہ کی زیارت سے کسی کو باز رکھیں۔

مقام ذی الحلیفہ میں پہنچ کر آپ ﷺ نے قبیلہ خزاعہ کے ایک شخص کو احتیاطاً بطور جاسوس آگے روانہ کیا۔ اس نے مقام عسفان میں واپس آ کر آپ ﷺ کو اطلاع دی کہ قریش نے آپ ﷺ کی آمد کا حال سن کر بڑی زبردست جمعیت مقابلہ کے لیے فراہم کر لی ہے اور وہ آپ ﷺ کو خانہ کعبہ تک پہنچنے سے روکیں گے۔ آپ ﷺ نے صحابہ رضی اللہ عنہم سے مشورہ کیا تو ابو بکر صدیق رضی اللہ عنہ نے فرمایا کہ ہم لوگ عمرے کی نیت سے آئے ہیں، لڑنے کے ارادے سے نہیں آئے۔

① صحیح بخاری، کتاب المغازی، حدیث ۴۱۹۲۔

اگر کوئی شخص ہمارے اور بیت اللہ کے درمیان حائل ہو تو ہمیں مجبوراً اس سے لڑنا چاہیے۔^① آپ ﷺ نے یہ رائے سن کر آگے بڑھنے کا حکم دیا۔ قریش مکہ نے خالد بن ولید کو سواروں کا ایک دستہ دے کر مقام کراع النعمیم پر بھیج دیا کہ مسلمانوں کو مکہ کی طرف بڑھنے سے روکیں۔ آپ ﷺ نے عسفان سے روانہ ہو کر راستے سے کسی قدر دائیں جانب کترا کر سفر اختیار کیا اور یکا یک خالد بن ولید کے قریب پہنچے۔ خالد بن ولید مسلمانوں کی اس یکا یک آمد سے سراسیمہ ہو کر مکہ کی جانب سر پٹ گھوڑا دوڑا کر گئے اور اہل مکہ کو مسلمانوں کے قریب پہنچ جانے کی اطاع دی۔ آپ ﷺ بڑھتے ہوئے اس پہاڑی پشتے تک پہنچ گئے۔ جس سے دوسری جانب اتر کر شہر مکہ کا نواحی میدان شروع ہو جاتا تھا۔ آپ ﷺ کی اونٹنی اس جگہ بیٹھ گئی۔ لوگوں نے کہا کہ اونٹنی نے دھوکہ دیا، آپ ﷺ نے فرمایا کہ اونٹنی نے دھوکہ نہیں دیا۔ حرمت الہی کے خلاف تمہاری خواہشیں پوری نہیں ہو سکیں۔^②

مقام حدیبیہ:

آپ ﷺ کی خواہش یہ تھی کہ بیت اللہ اور مکہ پر جو بلد الحرام ہے، حملہ کرنا حرمت کعبہ کے خلاف ہے، اس لیے اللہ تم کو روک رہا ہے۔ پھر آپ ﷺ نے اونٹنی کو ڈانٹا، وہ اٹھ کر چل پڑی۔ آپ ﷺ نے مقام حدیبیہ کے کنوئیں پر پہنچ کر قیام کیا۔ اس کنوئیں میں بہت ہی تھوڑا سا پانی تھا جو ذرا سی دیر میں ختم ہو گیا۔ لوگوں کو پانی کی تکلیف ہوئی۔ آپ ﷺ نے اپنے ترکش سے ایک تیر نکال کر براء بن عازب رضی اللہ عنہ کو دیا کہ یہ تیر کنوئیں میں ڈال دو۔ تیر کے ڈالتے ہی پانی کنوئیں میں اس قدر بڑھ گیا کہ لشکر اسلام کو پانی کی قطعاً تکلیف نہ ہوئی۔ جب حدیبیہ میں آپ ﷺ مقیم ہوئے تو قریش مکہ کی جانب سے بدیل بن ورقاء خزاعی آپ ﷺ کے پاس چند قدموں کے ہمراہ آیا اور آپ ﷺ کے آنے کا سبب دریافت کیا۔ آپ ﷺ نے فرمایا: ”کیا تم دیکھتے نہیں ہو کہ قافلہ کے آگے قربانی کے اونٹوں کی قطار ہے اور ہم احرام باندھے ہوئے ہیں۔“ بدیل یہ سن کر واپس چلا گیا اور قریش مکہ سے کہا کہ تم ناحق شور و غوغا مچا رہے ہو۔ محمد (ﷺ) تو صرف بیت اللہ کی زیارت کو آئے ہیں، تم سے لڑنے کو نہیں آئے۔ قریش کے فتنہ پسند لوگوں نے کہا کہ ہم ان کو بیت اللہ کی زیارت کے لیے بھی نہیں آنے دیں گے۔ لیکن ان کے سمجھ دار لوگ کچھ خاموش ہو کر سوچنے لگے۔

① صحیح بخاری، کتاب المغازی، حدیث ۴۱۷۸، ۴۱۷۹۔

② صحیح بخاری، کتاب الشروط، حدیث ۲۷۳۱، ۲۷۳۲۔

اس کے بعد اہل مکہ نے علیس بن علمہ کنانی قبائل احابیش کے سردار اعظم کو قاصد بنا کر بھیجا۔ وہ نبی اکرم ﷺ کے پاس تک بھی نہیں آیا بلکہ قربانی کے اونٹوں کو دیکھ کر راستے ہی سے واپس چلا گیا اور کہا کہ مسلمان لڑنے کے ارادے سے نہیں آئے بلکہ عمرے کے ارادے سے آئے ہیں۔ زیارت کعبہ سے روکنے کا کوئی حق کسی کو حاصل نہیں۔ یہ سن کر قریش نے کہا کہ تم جنگی آدمی کچھ نہیں جانتے ہو۔ ہم مسلمانوں کو ہرگز مکہ میں داخل نہ ہونے دیں گے ورنہ ہماری بڑی بے عزتی ہوگی۔ علیس کو سن کر غصہ آ گیا۔ اس نے کہا: ”اگر تم مسلمانوں کو عمرہ نہ ادا کرنے دو گے تو میں اپنے تمام آدمیوں کو لے کر تم سے لڑوں گا۔“ یہ رنگ دیکھ کر قریش نے علیس کے غصہ کو ٹھنڈا کیا اور منت سماجت کے ساتھ سمجھا بجا کر اسے خاموش کیا۔ اب نبی اکرم ﷺ نے خراش بن امیہ خزاعی رضی اللہ عنہما کو تغلب نامی اونٹ دے کر قریش مکہ کے پاس روانہ کیا اور کہلا بھجوا کیا کہ ہم لڑنے کے ارادے سے نہیں آئے۔ ہمارا مقصود صرف زیارت کعبہ سے مشرف ہونا اور قربانی ادا کرنا ہے۔ خراش رضی اللہ عنہ نے یہ پیغام قریش کو پہنچایا۔ قریش نے خراش رضی اللہ عنہ کے اونٹ کو ذبح کر دیا اور خراش رضی اللہ عنہ کو بھی مار ڈالنا چاہا لیکن علیس اور اس کے لوگوں نے خراش رضی اللہ عنہ کو قریش مکہ کے چنگل سے بچا کر واپس روانہ کر دیا۔ اس کے بعد قریش کے خود سر نوجوانوں کی ایک جماعت مکہ سے نکل کر وادی میں آئی کہ موقع پا کر مسلمانوں پر حملہ آور ہو لیکن صحابہ کرام رضی اللہ عنہم نے ان کو دیکھ لیا اور سب کو گرفتار کر لیا مگر بعد میں نبی اکرم ﷺ کے حکم کے موافق سب کو رہا کر دیا۔ اب نبی اکرم ﷺ نے ارادہ کیا کہ عمر فاروق رضی اللہ عنہ کو اہل مکہ کے پاس بھیجیں۔ عمر فاروق رضی اللہ عنہ نے عرض کیا کہ مجھ کو اہل مکہ کے پاس جانے میں کوئی عذر نہیں لیکن مکہ میں میرے قبیلہ بنو عدی بن کعب کا کوئی آدمی نہیں جو مجھ کو اپنی حمایت میں لے۔ لہذا میرا جانا خطرہ کا موجب ہو سکتا ہے۔ مجھ سے بہتر عثمان بن عفان (رضی اللہ عنہ) ہیں کیونکہ ان کے قبیلہ بنو امیہ کے بہت سے بااثر اور طاقتور آدمی موجود ہیں۔ پھر نبی اکرم ﷺ نے عمر رضی اللہ عنہ کی اس تجویز کو بہت پسند فرمایا اور عثمان غنی رضی اللہ عنہ کو بطور ایلچی ابوسفیان کے پاس روانہ کیا۔ عثمان رضی اللہ عنہ کی مکہ میں سب سے اول ابان بن سعید بن العاص سے ملاقات ہوئی۔ ابان نے فوراً ان کو اپنی حمایت میں لے لیا اور ابوسفیان اور دوسرے سرداران قریش کے پاس لے گیا۔ سرداران قریش نے عثمان رضی اللہ عنہ سے نبی اکرم ﷺ کا پیغام سن کر کہا کہ ہم تم کو تو اجازت دیتے ہیں، خانہ کعبہ کا طواف کر لو۔ عثمان رضی اللہ عنہ نے کہا کہ میں بغیر نبی اکرم ﷺ کے تنہا طواف نہیں کر سکتا۔ یہ سن کر قریش برہم ہوئے اور عثمان رضی اللہ عنہ کو مکہ میں روک لیا۔

بیعت رضوان:

عثمان رضی اللہ عنہ کے جب واپس آنے میں توقف ہوا تو مسلمانوں میں یہ خبر مشہور ہوئی کہ عثمان رضی اللہ عنہ کو مکہ والوں نے شہید کر دیا ہے۔ اس خبر کے سنتے ہی نبی اکرم صلی اللہ علیہ وسلم نے فرمایا کہ ہم جب تک عثمان رضی اللہ عنہ کے قتل کا بدلہ نہ لے لیں گے، یہاں سے نہ ٹلیں گے۔ چنانچہ اسی وقت آپ صلی اللہ علیہ وسلم ایک درخت کے نیچے بیٹھ گئے اور تمام صحابہ رضی اللہ عنہم سے جاں نثاری کی بیعت لی۔ یہ بیعت بیعت رضوان کے نام سے مشہور ہوئی۔ اس کا ذکر قرآن کریم میں اس طرح ہے ﴿لَقَدْ رَضِيَ اللَّهُ عَنِ الْمُؤْمِنِينَ إِذْ يُبَايِعُونَكَ تَحْتَ الشَّجَرَةِ﴾ (الفتح: ۲۸) جس وقت مسلمانوں نے اے رسول! تیرے ہاتھ پر درخت کے نیچے بیعت کی تو اللہ تعالیٰ ان سے خوش ہو گیا۔^①

مگر تھوڑی ہی دیر بعد عثمان غنی رضی اللہ عنہ مکہ سے تشریف لے آئے اور انہوں نے بھی نبی اکرم صلی اللہ علیہ وسلم سے اسی قسم کی بیعت کی۔ کفار مکہ کے مال اندیش اور سمجھ دار لوگوں نے تو لڑائی کو ناپسند کیا تھا لیکن کثرت ان میں ایسے لوگوں کی تھی جو فساد پر آمادہ تھے۔ اب مسلمانوں کی جنگ پر آمادگی اور تیاری کو دیکھ کر یہ فسادی لوگ بھی کچھ صلح و آشتی کی طرف مائل ہوئے۔ چنانچہ مکہ والوں نے قبیلہ بنو ثقیف کے سردار عروہ بن مسعود کو نبی اکرم صلی اللہ علیہ وسلم کی خدمت میں بھیجا۔ عروہ نے آ کر کہا کہ اے محمد صلی اللہ علیہ وسلم! قریش کے تمام قبائل تمہارے مقابلے کے لیے آمادہ و مستعد ہیں۔ تمہارے ساتھ جو لوگ ہیں، مقابلے کے وقت یہ سب تم کو تنہا چھوڑ کر بھاگ جائیں گے اور قریش کے سامنے ہرگز نہ ٹھہر سکیں گے۔ ابو بکر صدیق رضی اللہ عنہ نے عروہ کا یہ کلام سن کر نہایت سخت جواب دیا۔ عروہ خاموش ہو کر رہ گیا۔ نبی اکرم صلی اللہ علیہ وسلم نے عروہ سے کہا کہ ہم لڑائی کے ارادے سے نہیں بلکہ عمرے کے ارادے سے آئے ہیں، لیکن اگر مکہ والے لڑائی پر آمادہ ہیں تو میں اپنے امر نبوت کے لیے اس وقت تک ان سے لڑوں گا جب تک میری ہڈیاں گوشت سے برہنہ ہو جائیں یا اللہ تعالیٰ اپنا حکم صادر فرمائے۔ مکہ والے اگر چاہیں تو ایک مدت کے لیے مجھ سے التوائے جنگ کا معاہدہ کر سکتے ہیں۔ وہ مجھ کو تبلیغ و ہدایت کا کام کرنے دیں اور چاہیں تو خود بھی اسلام قبول کر کے جنگ و جدل کو ہمیشہ کے لیے ختم کر دیں۔^①

① بیعت رضوان کی کچھ تفصیل صحیح بخاری، کتاب فضائل اصحاب النبی صلی اللہ علیہ وسلم، حدیث ۳۶۹۹ میں موجود ہے۔

② صحیح بخاری، کتاب الشروط، حدیث ۲۷۳۱ و ۲۷۳۲۔

رسول اللہ ﷺ سے صحابہ رضی اللہ عنہم کی والہانہ محبت:

عروہ جب نبی اکرم ﷺ سے باتیں کر رہا تھا تو وہ اپنا ہاتھ پھیلا پھیلا کر نبی اکرم ﷺ کی داڑھی کے قریب لے جاتا تھا۔ مغیرہ بن شعبہ رضی اللہ عنہ کو اس کی یہ حرکت ناگوار گزری۔ انہوں نے اپنا قبضہ شمشیر اس کے ہاتھ پر مارا اور مودبانہ کلام کے لیے کہا۔ عروہ جب قریش مکہ کے پاس واپس گیا تو کہا کہ یا معشر قریش! میں نے ہراقلم، روم اور اکاسرہ ایران کے دربار دیکھے ہیں۔ میں نے کسی بادشاہ کو اپنے ہمراہیوں میں اس قدر محبوب و مکرم نہیں پایا جس قدر محمد (ﷺ) اپنے اصحاب میں محبوب و باعزت ہیں۔ اصحاب محمد (ﷺ) کی یہ حالت ہے کہ وہ محمد (ﷺ) کے وضو کا پانی زمین پر نہیں گرنے دیتے۔ جب وہ کلام کرتے ہیں تو سب خاموشی سے سنتے ہیں اور تعظیم کی راہ سے ان کی طرف نگاہ بھر کر نہیں دیکھتے۔ یہ لوگ کسی طرح محمد (ﷺ) کا ساتھ نہیں چھوڑ سکتے۔ محمد (ﷺ) نے جو بات تمہارے سامنے پیش کی ہے، تم اس کو قبول کر لو اور مناسب یہی ہے کہ صلح کو غنیمت جانو۔ اس کے بعد قریش مکہ نے سہیل بن عمرو کو اپنا مختار کل بنا کر بھیجا اور اس کو سمجھا دیا کہ صلح صرف اس طرح ہو سکتی ہے کہ اس سال محمد (ﷺ) مع اپنے ہمراہیوں کے واپس چلے جائیں اور آئندہ سال آ کر عمرہ کریں۔

نبی اکرم ﷺ نے جب دور سے سہیل کو آتے ہوئے دیکھا تو فرمایا کہ معاملہ اب سہل ہو گیا۔ قریش نے جب اس شخص کو بھیجا ہے تو ان کی نیت مصالحت کی ہے۔ چنانچہ سہیل نے شرائط صلح پیش کیں۔ نبی اکرم ﷺ نے ان شرائط کو قبول فرمایا۔ اسی وقت علی رضی اللہ عنہ صلح نامہ لکھنے کے لیے طلب کیے گئے۔ علی رضی اللہ عنہ نے دستاویز کی پیشانی پر ”بسم اللہ الرحمن الرحیم“ لکھا تو سہیل نے کہا کہ ہم رخصت کو نہیں جانتے۔ تم ہمارے دستور کے موافق باسْمِکَ اللہم لکھو۔ آپ ﷺ نے فرمایا: ”اچھا ایسے ہی لکھ دو۔“ جب علی رضی اللہ عنہ نے نبی اکرم ﷺ کا نام ”محمد رسول اللہ“ لکھا تو سہیل نے اس پر بھی اعتراض کیا اور کہا کہ اگر ہم آپ (ﷺ) کو رسول تسلیم کرتے تو پھر یہاں تک نوبت ہی کیوں پہنچتی۔ تم صرف ”محمد (ﷺ) بن عبد اللہ“ ہی لکھو۔ آپ ﷺ نے فرمایا کہ میں اللہ کا رسول ہوں، خواہ تم مانو یا نہ مانو۔ پھر علی رضی اللہ عنہ کی طرف مخاطب ہو کر فرمایا کہ سہیل کی خواہش کے مطابق اس لفظ کو کاٹ دو۔ علی رضی اللہ عنہ نے عرض کیا کہ مجھ سے یہ نہ ہو سکے گا کہ میں لفظ ’رسول اللہ‘ کو قلم سے کاٹوں۔

آپ ﷺ نے فرمایا کہ لاؤ میں اپنے ہاتھ سے کاٹے دیتا ہوں۔ چنانچہ آپ ﷺ نے خود اپنے ہاتھ سے اس لفظ پر قلم پھیر دیا۔^①

شرائط:

اس صلح نامہ یا عہد نامہ کی شرائط یہ تھیں:

- ۱۔ مسلمان اس سال عمرہ نہ کریں گے، آئندہ سال آ کر عمرہ کریں گے۔ مکہ میں داخل ہوتے وقت سوائے تلوار کے کوئی ہتھیار ان کے پاس نہ ہوگا۔ تلوار بھی نیام کے اندر ہوگی اور تین دن سے زیادہ مکہ میں قیام نہ کریں گے۔
- ۲۔ صلح کی میعاد دس سال ہوگی۔ اس عرصہ میں کوئی فریق دوسرے فریق کے جان و مال سے قطعاً متعرض نہ ہوگا۔ باہم امن و امان کے ساتھ رہیں گے۔
- ۳۔ عرب کی ہر ایک قوم اور ہر ایک قبیلہ کو اختیار ہوگا کہ وہ جس فریق کے ساتھ چاہے ہم عہد ہو جائے۔ ان ہم عہد قبائل پر بھی اس صلح نامہ کی شرائط اسی طرح نافذ ہوں گی۔ دونوں فریق قبائل کو اپنا ہم عہد اور حلیف بنانے میں آزاد ہوں گے۔
- ۴۔ اگر قریش میں سے کوئی شخص اپنے ولی کی اجازت کے بغیر مسلمانوں کے پاس چلا جائے گا تو قریش کی طرف واپس کیا جائے گا۔ لیکن اگر کوئی مسلمان قریش کے پاس آ جائے گا تو وہ واپس نہیں کیا جائے گا۔^②

معاہدہ صلح کا رد عمل:

اس معاہدہ کی چوتھی شرط صحابہ کرام رضی اللہ عنہم کو سخت ناگوار اور گراں معلوم ہوتی تھی۔ اتفاق سے ابھی عہد نامہ لکھا ہی جا رہا تھا کہ خود سہیل کا بیٹا ابو جندل (رضی اللہ عنہ) جو مسلمان ہو گیا تھا اور اس جرم میں پابند سلاسل کر دیا گیا تھا، کسی طرح قید سے نکل کر اور بھاگ کر نبی اکرم ﷺ کی خدمت میں پہنچا۔ ابو جندل رضی اللہ عنہ کو کفار نے جرم اسلام کے سبب سے سخت سخت جسمانی ایذائیں دی تھیں۔ ان کے جسم پر زخموں کے نشان اور تازہ زخم موجود تھے۔ انہوں نے وہ زخم دکھائے اور فریاد کی کہ مجھے ضرور اپنے

① صحیح بخاری، کتاب الشروط، حدیث ۲۷۳۱، ۲۷۳۲۔

② سیرت ابن ہشام، صفحہ ۴۵۳ و ۴۵۴۔

ساتھ مدینے لے چلیے۔ سہیل نے کہا کہ عہد نامہ کی شرط کے موافق ابو جندل (رضی اللہ عنہ) ہم کو واپس ماننا چاہیے۔ نبی اکرم ﷺ نے سہیل کو سمجھایا مگر وہ راضی نہ ہوا۔ بالآخر ابو جندل رضی اللہ عنہ سہیل کے سپرد کر دیے گئے۔ سہیل وہیں سے ابو جندل رضی اللہ عنہ کو مارتا ہوا مکہ کی طرف لے چلا۔ اس نظارہ کو دیکھ کر عمر رضی اللہ عنہ بیتاب ہو گئے۔ فوراً نبی اکرم ﷺ کی خدمت میں پہنچ کر عرض کیا کہ یا رسول اللہ ﷺ! کیا آپ نبی برحق نہیں ہیں؟ آپ ﷺ نے فرمایا: ”لاریب نبی برحق ہوں۔“ عمر رضی اللہ عنہ نے کہا: ”کیا ہم مسلمان نہیں ہیں؟“ آپ ﷺ نے فرمایا: ”بے شک تم مسلمان ہو۔“ عمر رضی اللہ عنہ نے پھر کہا: ”کیا وہ لوگ مشرک نہیں ہیں؟“ آپ ﷺ نے فرمایا: ”وہ ضرور مشرک ہیں۔“ عمر رضی اللہ عنہ نے کہا: ”پھر ہم دین کے معاملہ میں ایسی ذلت کیوں گوارا کریں؟“ آپ ﷺ نے فرمایا: ”میں اللہ کا رسول ﷺ ہوں۔“ اس کے حکم کی مخالفت اور بد عہدی نہیں کر سکتا۔ وہ مجھے ہرگز ذلیل نہ کرے گا۔“ اس کے بعد عمر رضی اللہ عنہ کا غصہ فرو ہوا تو وہ اپنی اس جرأت و گستاخی پر بہت ہی پشیمان ہوئے۔ زندگی بھر توبہ واستغفار کرتے اور غلام آزاد کرتے رہے۔^①

فتح مبین:

صلح نامہ کی تکمیل کے بعد نبی اکرم ﷺ اور مسلمانوں نے حدیبیہ کے مقام پر قربانیاں کیں۔ احرام کھولے اور حجامتیں بنوائیں۔ اس صلح نامہ یا عہد نامہ کے بعد قبیلہ خزاعہ نبی اکرم ﷺ کا حلیف ہو گیا اور قبیلہ بنو کمر قریش مکہ کے حلیف بن گئے۔ لہذا جس طرح نبی اکرم ﷺ اور قریش کے درمیان امن وامان کے ساتھ رہنے کا عہد ہوا، اسی طرح ان دونوں میں بھی صلح قائم ہو گئی۔ جب آپ ﷺ حدیبیہ سے مدینے کو واپس تشریف لا رہے تھے تو راستے میں سورہ فتح نازل ہوئی اور اللہ تعالیٰ نے اسی صلح کو جسے صحابہ کرام رضی اللہ عنہم ایک قسم کی شکست سمجھ رہے تھے فتح مبین قرار دیا۔ حقیقت بھی یہی ہے کہ یہ صلح اسلام کے لیے فتح مبین ہی تھی۔ صحابہ کرام رضی اللہ عنہم اس کو شکست اس لیے سمجھ رہے تھے کہ بظاہر بعض شرائط میں اپنے آپ کو دبا ہوا اور کمزور پاتے تھے۔ لیکن بعد میں بہت جلد معلوم ہوا کہ وہ کمزور شرائط ہی بے حد مفید شرائط تھیں۔ اسلام کے لیے سب سے بڑی فتح تو یہ تھی کہ جنگ و پیکار کا سلسلہ ختم ہو کر امن وامان اور اطمینان حاصل ہوا۔ اسلام جس قدر امن وامان کی حالت

① صحیح بخاری، کتاب الشروط، حدیث ۲۷۳۱، ۲۷۳۲۔

میں اپنا دائرہ وسیع کر سکتا ہے، لڑائی اور جنگ وجدل کی حالت میں اس قدر نہیں پھیل سکتا۔ اسلام کا اصل منشا ہی یہ ہے کہ دنیا میں انسان امن وامان کی زندگی بسر کرے۔ اسلام کو لڑائی بھی اسی لیے کرنی پڑتی ہے کہ امن وامان قائم ہو۔ اسلامی لڑائیاں لڑائیوں کے لیے نہیں بلکہ لڑائیوں کے مٹانے اور امن وامان قائم کرنے کے لیے تھیں۔ چنانچہ صلح حدیبیہ کے بعد صرف دو برس کے عرصہ میں مسلمانوں کی تعداد دو گنی ہو گئی تھی۔

صلح حدیبیہ کے نتائج:

معادہ کی چوتھی شرط سب سے زیادہ صحابہ کرام رضی اللہ عنہم کو ناگوار معلوم ہوتی تھی۔ اب اس شرط کے نتائج دیکھیے۔ چند روز کے بعد ایک شخص ابوبصیر رضی اللہ عنہ جو مکہ میں اسلام قبول کر چکے تھے، مکہ کی ماند بوند سے ننگ آ کر بھاگے اور مدینہ میں آ کر پناہ گزیں ہوئے۔ قریش نے اپنے دو آدمی نبی اکرم ﷺ کی خدمت میں بھیجے کہ معادہ کے موافق ابوبصیر رضی اللہ عنہ کو واپس بھیجا جائے۔ آپ ﷺ نے ابوبصیر رضی اللہ عنہ کی خواہش پر معادہ کی پابندی کو ترجیح دی اور ان دونوں افراد کے ہمراہ ابوبصیر رضی اللہ عنہ کو واپس کر دیا۔ ابوبصیر رضی اللہ عنہ تو مکہ میں واپس جانا اپنے لیے موت سے بدتر سمجھتے تھے۔ ذی الحلیفہ پہنچ کر ابوبصیر رضی اللہ عنہ کو ایک راہ مفرسوجھی۔ انہوں نے اپنے محافظوں میں سے ایک سے کہا کہ تمہاری تلوار بڑی اعلیٰ درجہ کی معلوم ہوتی ہے۔ دوسرے محافظ نے یہ سن کر اپنے ساتھی کی تلوار کو برہنہ کر کے ہاتھ میں لیا اور تعریف کرنے لگا۔ ابوبصیر رضی اللہ عنہ نے کہا: ”ذرا مجھے تو دکھاؤ۔“ اس نے تلوار بلا تکلف ابوبصیر رضی اللہ عنہ کے ہاتھ میں دے دی۔ ابوبصیر رضی اللہ عنہ نے تلوار ہاتھ میں لیتے ہی ایک ہاتھ اس صفائی اور چابک دستی سے مارا کہ ان میں سے ایک کا سر کٹ کر الگ جا پڑا۔ دوسرا فوراً اٹھ کر بھاگ گیا۔ ابوبصیر رضی اللہ عنہ تلوار لیے ہوئے اس کے پیچھے دوڑے۔ وہ وہاں سے مدینہ ہی کی طرف بھاگا اور ابوبصیر رضی اللہ عنہ سے پہلے مدینے میں داخل ہوا اور مسجد نبوی میں حواس باختہ گھبرایا ہوا آیا۔ نبی اکرم ﷺ سے اپنے ساتھی کے مارے جانے کا حال سنایا، وہ ابھی حال سنا ہی رہا تھا کہ ابوبصیر رضی اللہ عنہ بھی تلوار لیے ہوئے سامنے سے نمودار ہوئے۔ آپ ﷺ نے ابوبصیر رضی اللہ عنہ کو دیکھ کر فرمایا کہ یہ آتش جنگ بھڑکانا چاہتا ہے۔ اگر اس کی مدد کی گئی تو ضرور لڑائی کرا کر رہے گا۔ آپ ﷺ کی زبان مبارک سے یہ الفاظ سن کر ابوبصیر رضی اللہ عنہ کو یقین ہو گیا کہ مدینے میں میرا رہنا دشوار ہے۔ انہوں نے نبی اکرم ﷺ

سے عرض کیا کہ آپ ﷺ نے تو اپنا عہد پورا کر دیا اور مجھ کو ان مشرکوں کے سپرد فرما دیا تھا۔ لیکن اللہ نے مجھ کو پھر آزاد کر دیا۔ آپ ﷺ اپنے عہد کی پابندی میں مجھ کو پھر مشرکوں کے سپرد فرمائیں گے۔ لہذا میں جاتا ہوں۔ یہ کہہ کر وہ وہاں سے چل دیے۔ قریش کا آدمی مکہ میں گیا اور تمام حال قریش مکہ کو سنایا۔ ابوبصیر رضی اللہ عنہ مدینہ سے روانہ ہو کر ساحل سمندر کے قریب مقام عمیس میں مقیم ہو گئے۔ ابوجندل رضی اللہ عنہ بن سہیل جن کا حال اوپر مذکور ہو چکا ہے، ابوبصیر رضی اللہ عنہ کا حال سن کر مکہ سے فرار ہوئے اور سیدھے مقام عمیس میں ابوبصیر رضی اللہ عنہ کے پاس پہنچ گئے۔ اس کے بعد یکے بعد دیگرے جو شخص مکہ میں مسلمان ہوتا، مکہ سے بھاگ کر ابوبصیر رضی اللہ عنہ کے گروہ میں شریک ہو جاتا۔ رفتہ رفتہ ان کا ایک زبردست گروہ مقام عمیس میں جمع ہو گیا۔ اب اس گروہ نے قریش مکہ کے قافلوں پر جو ملک شام کو تجارت کے لیے جاتے تھے، چھاپے مارنے شروع کر دیے۔ قریش مکہ کے لیے یہ گروہ اس قدر پرخطر ثابت ہوا کہ ان کا ناک میں دم آ گیا اور وہ تنگ اور عاجز ہو کر ہجر اس کے اور کچھ نہ کر سکے کہ انہوں نے بہ منت نبی اکرم ﷺ کی خدمت میں پیغام بھیجا کہ ہم معاہدہ کی چوتھی شرط کو منسوخ قرار دیتے ہیں۔ اب جو شخص مسلمان ہو کر مکہ سے مدینے جائے گا، ہم ہرگز اس کو واپس نہ لیں گے اور ازراہ کرم آپ ﷺ عمیس والے مسلمانوں یعنی جماعت ابوبصیر (رضی اللہ عنہ) کو بھی اپنے پاس مدینے میں بلا لیں۔ آپ ﷺ نے قریش مکہ کی اس درخواست کو منظور فرمایا اور ابوبصیر رضی اللہ عنہ کے پاس پیغام بھیجا کہ تم مع اپنی جماعت کے مدینے میں چلے آؤ۔ جب آپ ﷺ کا یہ فرمان عمیس میں پہنچا تو ابوبصیر رضی اللہ عنہ کا انتقال ہو گیا اور ابوجندل رضی اللہ عنہ مع رفقاء مدینے میں چلے آئے۔^① ابوبصیر رضی اللہ عنہ کا مذکورہ واقعہ معاہدہ حدیبیہ کے سلسلہ میں اس جگہ مسلسل بیان کر دیا گیا ہے ورنہ اس کا تعلق سنہ ۶ھ سے ہے۔

حبشہ کے مہاجرین کی واپسی:

حدیبیہ سے واپس تشریف لا کر آپ ﷺ نے عمرو بن امیہ ضمیر رضی اللہ عنہ کو نجاشی شاہ حبش کے نام ایک خط دے کر ملک حبش کی طرف روانہ کیا کہ وہاں سے جعفر بن ابی طالب رضی اللہ عنہ اور تمام مہاجر مسلمانوں کو حبش سے واپس مدینہ میں لے آئیں۔ اس خط میں آپ ﷺ نے نجاشی کو اسلام کی

① ابوبصیر اور ابوجندل رضی اللہ عنہ کا یہ سارا واقعہ صحیح بخاری، کتاب الشروط، حدیث ۲۷۳۱ و ۲۷۳۲ میں

تفصیلاً موجود ہے۔

دعوت دی تھی۔ نجاشی نے اس خط کو پڑھ کر فوراً اسلام قبول کیا^① اور تحائف و ہدایا کے ساتھ مسلمانوں کو مدینے کی طرف رخصت کیا۔^② آپ ﷺ حدیبیہ سے واپس ہو کر ماہ ذی الحجہ میں مدینے پہنچے۔ محرم سنہ ۷ھ تک مدینے میں قیام فرما رہے۔ سنہ ۶ھ کے آخر میں آپ ﷺ نے اونٹ اور گھوڑوں کے دوڑانے کا قاعدہ مسلمانوں میں جاری کیا۔ عائشہ رضی اللہ عنہا کی والدہ ماجدہ نے اسی سال انتقال فرمایا اور ابو ہریرہ رضی اللہ عنہ اسی سال مسلمان ہوئے۔



ہجرت کا ساتواں سال

فتح خیبر:

صلح حدیبیہ کے بعد آپ ﷺ کو مشرکین مکہ کی طرف سے اطمینان حاصل ہو گیا تھا لیکن مدینے آ کر معلوم ہوا کہ خیبر کے علاقہ میں مسلمانوں کی بیخ کنی اور مدینہ پر حملہ آوری کے سامان مکمل ہو رہے ہیں۔ مدینہ سے بنو نضیر اور بنو قریظہ جلا وطن ہو ہو کر خیبر ہی میں اقامت گزریں ہوئے تھے۔ ان یہودیوں کے دلوں میں مسلمانوں کی عداوت و دشمنی کے آتش کدے شعلہ زن تھے۔ انہوں نے خیبر کے یہودیوں کو بھی مسلمانوں کی عداوت پر بہت جلد مستعد و آمادہ کر لیا۔ مکہ کے بعد اب مسلمانوں کی مخالفت و عداوت کا سب سے بڑا مرکز خیبر تھا۔ وہ یہود کے تقریباً تمام طاقتور قبائل کو مسلمانوں کے خلاف برا بھونٹنے کرنے میں مصروف رہے۔ اب انہوں نے مسلمانوں کے مقابلے اور استیصال کی جنگی تیاریاں شروع کر دی تھیں۔ عرب کے قبیلہ غطفان کو انہوں نے اس شرط پر اپنا شریک بنایا کہ مدینے کی نصف پیداوار تم کو دی جائے گی۔

یہودیوں کی جنگی تیاریاں معمولی نہ تھیں بلکہ ان کا دائرہ نہایت وسیع اور ان کی ریشہ دوانیاں نہایت خطرناک تھیں۔ چنانچہ انہوں نے مدینہ کے منافقین کو بھی اپنا شریک کار بنا لیا تھا۔ ان منافق جاسوسوں کے ذریعے سے وہ خیبر میں دور کے فاصلے پر بیٹھے ہوئے مسلمانوں کی ایک ایک حرکت سے باخبر رہتے تھے۔ نبی اکرم ﷺ نے یہودیوں کی ان تیاریوں کا حال سن کر محرم سنہ ۷ھ میں پندرہ سو صحابہ کرام رضی اللہ عنہم کے ساتھ جن میں دو سو سوار تھے، مدینہ سے خیبر کے قریب پہنچ کر خیبر اور بنی غطفان کے درمیان مقام رجع کو لشکر گاہ تجویز فرمایا۔ بنی غطفان کو یہ خوف ہوا کہ مسلمان ہماری بستیوں پر حملہ آور ہوں گے۔ اس لیے وہ اپنے ہی گھروں میں مدافعت اور مقابلے کے لیے موجود رہے، خیبر کے یہودیوں کی مدد کو نہ جاسکے۔

خیبر کے علاقہ میں یہودیوں کے پاس ایک دوسرے کے قریب قریب چھ زبردست قلعے تھے۔ یہودیوں نے اسلامی لشکر کے پہنچنے پر میدان میں نکل کر مبارزت طلبی کی۔ ان میں مرحب اور یاسر دو بڑے بہادر جنگ جو تھے۔ انہوں نے جب میدان میں نکل کر اپنا حریف طلب کیا تو مسلمانوں کی طرف سے محمد بن مسلمہ اور زبیر بن العوام رضی اللہ عنہما نکلے۔ محمد بن مسلمہ رضی اللہ عنہ نے مرحب کو اور زبیر بن العوام رضی اللہ عنہ نے یاسر کو قتل کیا۔ بعض روایت میں مرحب کا علی رضی اللہ عنہ کے ہاتھ سے مقتول ہونا بیان کیا گیا ہے۔

میدان جنگ میں یہودیوں نے مسلمانوں کا مقابلہ دشوار سمجھا تو انہوں نے قلعہ بند ہو جانا مناسب سمجھا۔ ان قلعوں میں صعّب بن معاذ کا قلعہ سب سے زیادہ مضبوط اور ایسے موقع پر واقع تھا کہ اس سے دوسرے تمام قلعوں کو مدد پہنچتی تھی۔ لشکر اسلام نے سب سے پہلے قلعہ ناعم پر حملہ کیا اور سخت کوشش و مقابلے کے بعد ناعم پر قبضہ کر لیا۔ اس قلعہ پر حملہ کرتے وقت محمد بن مسلمہ رضی اللہ عنہ پر قلعہ والوں نے اوپر سے پتھر کی ایک چکی ڈال دی جس سے وہ شہید ہو گئے۔ اس کے بعد ابی الحقیق یہودی کے قلعہ قموں پر حملہ ہوا۔ یہ قلعہ بھی مسلمانوں کے قبضہ میں آ گیا۔ اسی قلعہ میں سے صفیہ بنت جہی بن اخطب اور دوسرے بہت سے قیدی مسلمانوں کے ہاتھ آئے۔ صفیہ بنت جہی کی شادی کنانہ بن الربیع بن ابی الحقیق سے ہوئی تھی۔ بعد گرفتاری وہ وجیہ رضی اللہ عنہا کے حصے میں آئی تھیں۔ انہیں نبی اکرم صلی اللہ علیہ وسلم نے خرید کر آزاد کر دیا۔ پھر وہ نبی اکرم صلی اللہ علیہ وسلم کی زوجیت میں آ گئیں۔ قموں کے بعد صعّب بن معاذ کا قلعہ مفتوح ہوا۔ اس کے بعد خیبر کا چوتھا قلعہ بھی مسلمانوں کے قبضہ میں آ گیا۔

آخر میں وطیع اور سلام دو قلعے باقی رہ گئے۔ ان دونوں کا دس روز تک مسلمانوں نے محاصرہ کیا۔ محصور یہودی جب محاصرہ کی شدت سے تنگ آ گئے تو انہوں نے نبی اکرم صلی اللہ علیہ وسلم کے پاس پیغام بھیجا کہ ہم کو نصف پیداوار بطور مال گزاری لینے کی شرط پر اگر ہماری زمینوں پر قابض رکھا جائے تو ہم اطاعت قبول کرتے ہیں۔ چنانچہ ان یہودیوں کو زراعت اور باغات کی نصف پیداوار کے اخراج پر بطور رعایا ان کی املاک و اراضیات پر قابض اور آباد رہنے دیا گیا، جو عمر بن الخطاب رضی اللہ عنہ کے آخر عہد خلافت تک خیبر میں آباد رہے۔

خیبر کی اس جنگ میں پندرہ مسلمان شہید ہوئے۔ چار مہاجرین میں سے، گیارہ انصار میں سے اور ۹۳ یہودی مارے گئے۔ اسی جنگ میں گھوڑے کے گوشت کو مسلمانوں کے لیے حرام قرار دیا

گیا۔^① اسی جنگ میں متعہ کو ہمیشہ کے لیے حرام کیا گیا۔^② یہودیوں کے ایک سردار سلام بن مشکم کی بیوی زینب بنت الحارث نے ایک سالم بکری بھنی ہوئی زہر آلود آپ ﷺ کی خدمت میں بطور ہدیہ پیش کی۔ آپ ﷺ نے اور آپ ﷺ کے ساتھ بشر بن البراء بن معرور رضی اللہ عنہ نے اس کو کھانا شروع کیا۔ آپ ﷺ نے اس کو چکھتے ہی تھوک دیا اور فرمایا کہ مجھ کو اس بکری کی ہڈیاں خرد جتی ہیں کہ اس میں زہر ملا ہوا ہے۔ مگر بشر رضی اللہ عنہ اس کے گوشت میں سے کچھ چبا کر نگل چکے تھے۔ چنانچہ وہ اسی وقت شہید ہو گئے۔^③ زینب یہودیہ کو بلوایا گیا۔ اس نے زہر ملانے کا اقرار کیا اور وہ وارثان بشر رضی اللہ عنہ کے حوالے کی گئیں مگر انہوں نے اس لیے اس کو قتل نہ کیا کہ وہ مسلمان ہو گئی تھی۔ ابھی خیبر سے مدینہ کی طرف واپسی کی تیاریاں ہو رہی تھیں کہ ملک حبش سے واپس آنے والے مہاجرین کا قافلہ مع شاہ حبش کے خط اور ہدایا کے آپ ﷺ کی خدمت میں حاضر ہوا۔ اس قافلے میں جعفر بن ابی طالب، ان کی بیوی اسماء بنت عمیس، ان کے لڑکے عبداللہ، عون، محمد اور خالد بن سعید بن العاص بن امیہ، ان کی بیوی امینہ بنت خلفاء اور ان کے لڑکے سعید اور ام خالد، عمرو بن سعید، ابو موسیٰ اشعری، جہم بن قیس، حرث بن خالد، محسنہ بن فدار، معمر بن عبداللہ، ابو حاطب بن عمرو، ملک بن ربیعہ بن قیس اور عمرو بن امیہ ضمیر رضی اللہ عنہم جو ان لوگوں کو لینے کے لیے گئے تھے، شامل تھے۔ آپ ﷺ ان مومنین سے مل کر بہت مسرور ہوئے۔ خیبر سے واپسی میں فدک ایک مقام تھا جو خیبر سے زیادہ دور نہ تھا۔ فدک کے یہودیوں نے خود پیغام بھیجا کہ ہم کو صرف ہماری جانوں کی امان دی جائے، مال و اسباب سے ہم کو سروکار نہیں۔ نبی اکرم ﷺ نے ان کی اس درخواست کو منظور فرمایا۔ چونکہ فدک پر حملہ نہیں کیا گیا اور نہ اس پر کسی سوارو پیادے کو تلوار یا نیزہ چلانے کا موقع ملا تھا، لہذا بلا تقسیم جیسا کہ اللہ تعالیٰ کا حکم تھا، اللہ اور رسول ﷺ کا مال سمجھا گیا اور ملکیت بیت المال قرار دیا گیا۔ وہاں سے روانہ ہو کر وادی القرظی کی طرف لشکر اسلام آیا تو وہاں کے یہودیوں نے مسلمانوں پر تیر اندازی شروع کی۔ چنانچہ ان کا بھی محاصرہ کیا گیا اور آخر انہوں نے بھی نصف بٹائی پر جیسا کہ

① صحیح بخاری میں تو پانگدھے کا گوشت حرام قرار دیا گیا ہے۔ ملاحظہ ہو: کتاب النکاح، حدیث ۵۱۱۵۔ سیرت ابن

ہشام، صفحہ ۴۵۹۔

② صحیح بخاری، کتاب النکاح، حدیث ۵۱۱۵ و ۵۱۱۹

③ ایضاً، کتاب الطب، حدیث ۵۷۷۷۔ زاد المعاد بحوالہ الریحیق المختوم، صفحہ ۵۱۱ و ۵۱۲۔ سیرت ابن

ہشام، صفحہ ۴۶۴۔

خیبر والوں نے اطاعت قبول کی تھی، اطاعت قبول کر لی۔^① وادی القرئی میں صرف ایک صحابی مدغم ﷺ شہید ہوئے۔^② وادی القرئی کے قریب تیماہود یوں کا ایک مقام تھا۔ انہوں نے بھی وادی القرئی والوں کی طرح اطاعت قبول کر لی۔

فتح خیبر کے بعد:

فتح خیبر سے واپسی کے وقت ایک منزل پر صبح کے وقت نہ آپ ﷺ کی آنکھ کھلی نہ صحابہ کرام رضی اللہ عنہم میں سے کسی کی آنکھ کھلی۔ تمام لشکر اسلام سوتا ہی رہا اور آفتاب نکل آیا۔ سب سے پہلے آپ ﷺ ہی کی آنکھ کھلی۔ سب کو بیدار کیا۔ وہاں سے جدا ہو کر اور تھوڑے فاصلے پر جا کر آپ ﷺ نے اور تمام صحابہ رضی اللہ عنہم نے نماز فجر ادا کی اور آپ ﷺ نے فرمایا کہ اگر اس طرح آنکھ نہ کھلے تو جب بیدار ہوا کرو، اسی وقت نماز ادا کیا کرو۔^③ یہود کے لوگ بڑے مال دار تھے اور خیبر کی زمینیں جو یہودیوں کے قبضہ میں تھیں، خوب زرخیز اور قیمتی تھیں۔ فتح خیبر کے اموال غنیمت اور زرعی زمینیں جو مسلمانوں میں تقسیم ہوئیں تو مہاجرین کی پریشان حالی اور افلاس سب دور ہو گیا۔ اب مہاجرین صاحب جائیداد بھی ہو گئے اور انصار کی مالی امداد سے بھی ان کو بے نیازی حاصل ہو گئی۔ نبی اکرم ﷺ نے اس وقت تک اپنے ذاتی اخراجات اور اپنے اہل بیت کے لیے کسی صحابی کو تکلیف نہ دی تھی۔ انصار یا مہاجرین کی طرف سے اگر کبھی کوئی ہدیہ آپ ﷺ کی خدمت میں آتا تھا تو آپ ﷺ کی طرف سے بھی ان کو ہدایا بھیجے جاتے تھے۔ خیبر کی زمینوں سے نبی اکرم ﷺ کے حصے میں فدک کی جائیداد آتی تھی۔ اسی سے آپ ﷺ اپنے مہمانوں کی ضیافت اور بنی قریظہ کی زمین سے اپنے رشتہ داروں اور یتیموں اور مفلس مسلمانوں کی پرورش کرتے تھے۔ مشرکین مکہ کو جب خیبر پر مسلمانوں کی چڑھائی کا حال معلوم ہوا تو وہ بڑی بے صبری سے اس لڑائی کے نتائج کا انتظار کرنے لگے۔ مکہ والوں میں سے ایک شخص حجاج بن علاط سلمی (رضی اللہ عنہ) جو بہت مال دار شخص تھے، کسی سفر کے بہانے سے نکل کر نبی اکرم ﷺ کی خدمت میں حاضر ہو کر مسلمان ہو گئے تھے اور جنگ خیبر میں

① صحیح بخاری، کتاب فرض الخمس، حدیث ۳۱۵۲۔ سیرت ابن ہشام، صفحہ ۴۶۳ و ۴۶۴۔

② صحیح بخاری، کتاب المغازی، حدیث ۴۲۳۴۔ صحیح مسلم، کتاب الایمان، باب غلظ تحریک

العلول۔

③ صحیح بخاری، کتاب اوقات الصلوٰۃ، صحیح مسلم، کتاب الصلوٰۃ، باب قضاء الصلوٰۃ الفائتہ۔

آپ ﷺ کے ہمراہ تھے، بعد فتح انہوں نے نبی اکرم ﷺ کی خدمت میں عرض کیا کہ ابھی تک مکہ والوں کو میرے مسلمان ہونے کا حال معلوم نہیں ہوا۔ اگر آپ ﷺ اجازت دیں تو میں مکہ میں جا کر اپنا روپیہ جو میری بیوی کے قبضہ میں ہے اور قرضہ جو لوگوں کے ذمہ ہے وصول کر کے لے آؤں۔ آپ ﷺ نے اجازت دے دی۔ حجاج بن علاط رضی اللہ عنہ مکہ میں آئے تو مکہ والوں کو خیبر کی خبر کا بے حد منظر پایا۔ انہوں نے مکہ والوں کے ساتھ عجیب تمسخر کیا۔ ان سے خیبر کا اصل حال بیان نہ کیا۔ اپنے روپے فراہم کرانے میں سب سے مدد لی۔ تمام روپے لے کر اور صرف عباس بن عبدالمطلب رضی اللہ عنہ کو چلتے وقت فتح خیبر کا اصل حال سنا کر مکہ سے روانہ ہو گئے۔ اس کے بعد کفار کو حجاج کے مسلمان ہونے اور خیبر میں مسلمانوں کے کامیاب و فتح مند ہونے کا حال معلوم ہوا تو وہ کف افسوس ملتے تھے اور حجاج کے اس طرح مع دولت صاف نکل جانے پر اور بھی زیادہ متاسف تھے۔^① خیبر سے واپس مدینہ پہنچ کر آپ ﷺ نے تمام ان قبائل کی طرف جو مسلمانوں کی بیخ کنی کی کوششوں اور سازشوں میں لگے ہوئے تھے، ایک ایک دستہ فوج ادب آموزی اور رعب قائم کرنے کے لیے روانہ کیا تاکہ کوئی بڑی بغاوت اور خطرناک سازش سرسبز نہ ہونے پائے۔ چنانچہ نجد کے قبیلہ فزارہ کی جانب ابو بکر صدیق، سلمہ بن الاکوع اور دوسرے صحابہ رضی اللہ عنہم کے ہمراہ روانہ کیے گئے۔^② قوم ہوازن کی طرف عمر فاروق رضی اللہ عنہ کو تیس سواروں کے ساتھ روانہ کیا گیا۔ عبداللہ بن رواحہ رضی اللہ عنہ کو تیس شتر سواروں کے ہمراہ بشیر بن دارام یہودی کی گرفتاری کے لیے بھیجا گیا جو خیبر کے یہودیوں کو بغاوت پر آمادہ کر رہا تھا۔ بشیر بن سعد انصاری رضی اللہ عنہ تیس سواروں کے ساتھ بنی مرہ کی سرکوبی کے لیے روانہ کیے گئے۔ اسامہ بن زید رضی اللہ عنہ کو ایک جماعت کے ساتھ قوم بنی الملوح کی تادیب کے لیے بھیجا گیا۔ ابی درداء سلمی رضی اللہ عنہ کو صرف تین آدمیوں کے ساتھ قبیلہ جشم بن معاویہ کے سردار فاعہ بن قیس کی سرکوبی کے لیے روانہ کیا۔ ابوقنادہ اور محکم بن جثامہ رضی اللہ عنہما کو مقام العم کی طرف روانہ کیا گیا۔ یہ تمام فوجی دستے کامیاب و فتح مند واپس ہوئے اور ہر جگہ مسلمانوں کو فتح و کامیابی نصیب ہوئی۔ اسامہ بن زید رضی اللہ عنہ نے لڑائی میں جب ایک شخص کے قتل کو تلوار اٹھائی تو اس نے لا الہ الا اللہ کہا مگر اسامہ رضی اللہ عنہ نے اس کو قتل کر دیا۔ نبی اکرم ﷺ کی خدمت میں یہ واقعہ بیان ہوا تو آپ ﷺ بہت ناراض ہوئے، اسامہ

① سیرت ابن ہشام، صفحہ ۴۶۸ و ۴۶۹۔

② صحیح مسلم، کتاب الجہاد، باب التنفیل۔

ﷺ سے جواب طلب کیا گیا۔ انہوں نے عرض کیا کہ اس شخص نے دھوکہ دینے اور اپنی جان بچانے کے لیے لا الہ الا اللہ کہا تھا۔ آپ ﷺ نے فرمایا کہ کیا تو نے اس کا دل چیر کر دیکھ لیا تھا کہ وہ منافقت سے کلمہ پڑھتا ہے۔ اسامہ ﷺ نے توبہ کی اور آئندہ ساری عمر اس قسم کی غلطی سے محترز رہنے کا وعدہ کیا۔^① اسی طرح ابوقحادہ اور محکم بن جثمہ ﷺ چلے جا رہے تھے کہ قوم اشج کا ایک شخص عامر بن اضبط جو اپنے مال و متاع کے ساتھ سفر کر رہا تھا، عامر بن اضبط نے اس اسلامی لشکر کو السلام علیکم کہا۔ انہوں نے اسے دیکھ کر یہ سمجھا کہ اس نے اپنی جان بچانے کے مارے السلام علیکم سے فائدہ اٹھانا چاہا ہے۔ چنانچہ اس کو جواب دینے اور علیکم السلام کہنے میں سب کو تامل ہوا اور محکم بن جثمہ ﷺ نے عامر پر حملہ کر کے اسے قتل کر ڈالا۔ جب یہ مہم واپس آئی اور نبی اکرم ﷺ کو اس واقعہ کا حال معلوم ہوا تو سخت ناخوش ہوئے اور محکم ﷺ سے کہا کہ تم نے ایک شخص کو مؤمن باللہ ہونے کی حالت میں کیوں قتل کیا؟ چنانچہ آپ ﷺ نے عامر کے ورثاء کو پچاس اونٹ خوں بہا میں دے کر رضا مند کر لیا اور محکم ﷺ کو قصاص سے آزادی ملی۔

تبلیغی خطوط:

اسی سال آپ ﷺ نے ملک عرب اور بیرونی ممالک کے بادشاہوں کے پاس خطوط روانہ کیے اور ان کو مسلمان ہونے کی ترغیب دی۔ شاہ حبش کے نام جو خط آپ ﷺ نے بھیجا تھا، اس کا ذکر اوپر آچکا ہے۔ شاہ حبش نے بخوشی اسلام قبول کر لیا تھا۔ اب آپ ﷺ نے ہرقل شاہ روم کے پاس حضرت دجیہ بن حلیفہ کلبی ﷺ کو، مقوقس شاہ مصر و اسکندریہ کے پاس حاطب بن ابی بلتعہ ﷺ کو، منذر بن ساوی شاہ بحرین کے پاس علاء بن الحضرمی ﷺ کو، شاہ عمان کے پاس عمرو بن العاص ﷺ کو، ہوزہ بن علی شاہ یمامہ کے پاس سلیط بن عامری ﷺ کو، حارث بن الثمر غسانی شاہ دمشق کے پاس شجاع بن وہب ﷺ کو، جبلمہ بن امیہم کے پاس بھی شجاع بن وہب ﷺ کو، حرث بن عبدالکلال حمیری شاہ یمن کے پاس مہاجر بن ابی امیہ مخزومی ﷺ کو، کسریٰ شاہ فارس کے پاس عبداللہ بن حذافہ سہمی کو تبلیغی خطوط دے دے کر روانہ کیا۔ ہرقل شاہ روم نے آپ ﷺ کے ایلچی سے مروت و عزت کا برتاؤ کیا۔ آپ ﷺ کے خط کی تکریم کی، مگر سلطنت کے لالچ اور عیسائیوں کی

① صحیح مسلم، کتاب الایمان، باب تحریم قتل الکافر بعد ان قال لا الہ الا اللہ۔

مخالفت کے خوف سے علانیہ اسلام قبول نہ کر سکا۔^① مقوقش شاہ مصر نے آپ ﷺ کے خط اور اپیل کی بڑی عزت کی، جواب میں آپ ﷺ کو نہایت مودبانہ عریضہ لکھا۔ ایک خلعت، ایک نچر اور دو لوٹیاں آپ ﷺ کی خدمت میں بطور ہدیہ خط کے ہمراہ روانہ کیں۔^② اسی طرح منذر بن ساوی نے آپ ﷺ کے خط اور اپیل کے ساتھ تعظیم کا برتاؤ کیا۔^③ شاہ عمان نے آپ ﷺ کا خط پہنچنے پر اسلام قبول کر لیا۔^④ کسریٰ شاہ فارس نے آپ ﷺ کے نامہ نامی کو چاک کر دیا اور عبداللہ بن حذافہ رضی اللہ عنہ کے ساتھ گستاخانہ برتاؤ کیا۔ آپ ﷺ نے یہ حال سن کر فرمایا کہ کسریٰ کی سلطنت اسی طرح چاک کر دی جائے گی، چنانچہ ایسا ہی ہوا۔^⑤

مکہ میں ورود:

ماہ شوال سنہ ۷ھ کے آخر تک آپ ﷺ مدینہ منورہ میں تشریف فرما رہے۔ شروع ذیقعدہ سنہ ۸ھ میں آپ ﷺ نے ان تمام صحابہ کرام رضی اللہ عنہم کو تیاری سفر کا حکم دیا، جو گزشتہ سال صلح حدیبیہ کے موقع پر آپ ﷺ کے ہمراہ تھے۔ چنانچہ وہ تمام صحابہ اور دوسرے صحابہ بھی عمرہ کے لیے تیار ہوئے اور کل دو ہزار آدمی لے کر آپ ﷺ عمرہ ادا کرنے کے لیے مدینے سے مکہ کی جانب روانہ ہوئے۔ مدینے میں ابوذر غفاری رضی اللہ عنہ کو عامل مقرر فرما گئے۔ سال گزشتہ جو صلح نامہ حدیبیہ میں مرتب ہوا تھا، اس میں یہ شرط تھی کہ مسلمان اس سال بلا عمرہ ادا کیے ویسے ہی لوٹ جائیں اور اگلے سال آکر عمرہ ادا کریں۔ چنانچہ اسی شرط کے موافق آپ ﷺ مدینے سے روانہ ہوئے۔ مکہ کے قریب پہنچ کر آپ ﷺ نے اور تمام مسلمانوں نے صرف تلواریں جمائل رکھیں۔ باقی تمام ہتھیار اتار ڈالے۔ مکہ میں داخل ہوئے، بیت اللہ کا طواف کیا۔ مدعا اس سے یہ تھا کہ مشرکین مکہ پر جو مسلمانوں کے اس طواف کرنے کا تماشا دیکھنے کے لیے جمع ہو گئے تھے، مسلمانوں کی جفاکشی اور قوت و شوکت کا اظہار ہو۔ مکہ کے بہت سے مشرک مکہ سے باہر گھاٹیوں اور وادیوں میں چلے گئے تھے تاکہ مسلمانوں

① صحیح بخاری، کتاب بلہ الوحی، حدیث ۷ صحیح مسلم، کتاب الجہاد، باب کتاب النبی ﷺ الی ہرقل

② زاد المعاد بہ حوالہ الرقیق المختوم، صفحہ ۴۷۹ تا ۴۸۱۔

③ ایضاً، صفحہ ۴۸۷ و ۴۸۸۔

④ ایضاً، صفحہ ۴۸۹ تا ۴۹۳۔

⑤ صحیح بخاری، کتاب العلم، حدیث ۶۴۔

کو طواف کرتے ہوئے دیکھ کر رنجیدہ نہ ہوں۔ نبی اکرم ﷺ اور مسلمانوں نے مکہ میں تین دن قیام فرمایا۔ ارکان عمرہ سے فارغ ہو کر آپ ﷺ نے عباس بن عبدالمطلب رضی اللہ عنہ کی بی بی ام فضل رضی اللہ عنہا کی ہمیشہ میمونہ رضی اللہ عنہا بنت حارث سے نکاح کیا،^① چوتھے دن علی الصبح مشرکین مکہ کی طرف سے سہیل بن عمرو اور حویطب بن عبد العزیٰ دو مشرک نبی اکرم ﷺ کی خدمت میں آئے اور کہا کہ آپ ﷺ کو تین دن ہو گئے، فوراً مکہ سے چلے جاؤ۔ آپ ﷺ اس وقت انصار کی مجلس میں بیٹھے ہوئے سعد بن عبادہ رضی اللہ عنہ سے باتیں کر رہے تھے۔ آپ ﷺ نے سہیل سے کہا کہ تم گھبراتے کیوں ہو؟ میں خود ہی جانے کے لیے تیار ہوں مگر تم کو کیا معلوم ہے کہ میں نے یہاں ایک عورت سے نکاح کیا ہے، ابھی رخصتی نہیں ہوئی۔ اگر تم اجازت دو تو میں یہاں ضیافت ولیمہ کروں اور تمام مکہ والوں کو کھانا کھاؤں۔ اس کے بعد یہاں سے چلا جاؤں۔ اس میں تمہارا کوئی نقصان نہیں۔ سہیل نے کہا: ”ہم کو تمہارے کھانے کی کوئی حاجت نہیں۔ تم معاہدہ کی پابندی کرو اور فوراً یہاں سے چلے جاؤ۔“ چنانچہ آپ ﷺ نے اسی وقت کوچ کی منادی کرا دی اور سوار ہو کر مکہ سے باہر تشریف لے گئے۔ حدود حرم سے نکل کر وادی سرف کے اندرونی میدان میں قیام فرمایا۔ یہیں میمونہ بنت حارث رضی اللہ عنہا آپ ﷺ کی خدمت میں تشریف لائیں۔ جب آپ ﷺ مکہ سے روانہ ہونے لگے تو حمزہ رضی اللہ عنہ کی دختر عمارہ رضی اللہ عنہا جو چھوٹی بچی تھیں، دوڑتی ہوئی اور چلاتی ہوئی آئیں کہ مجھ کو بھی اپنے ہمراہ مدینے لے چلیں۔ علی رضی اللہ عنہ نے فوراً اس لڑکی کو اٹھا کر اپنے ہودج میں بٹھا لیا۔ جعفر بن ابی طالب اور زید بن حارث رضی اللہ عنہما بھی اس لڑکی کی کفالت و پرورش کے دعویدار ہوئے۔ ہر ایک شخص یہ چاہتا تھا کہ میں اس لڑکی کو اپنی کفالت میں رکھوں اور اس کی پرورش کروں۔ زید بن حارث رضی اللہ عنہ نے کہا کہ حمزہ رضی اللہ عنہ میرے دینی بھائی تھے۔ اس لیے میرا حق فائق ہے۔ جعفر رضی اللہ عنہ نے کہا کہ یہ میری چچا زاد بہن ہے اور میری بیوی اس کی خالہ ہے۔ آپ ﷺ نے سب کے دعاوی سن کر عمارہ رضی اللہ عنہا کو جعفر رضی اللہ عنہ کے سپرد کیا اور فرمایا کہ خالہ بجائے ماں کے ہوتی ہے۔ لہذا اس کی پرورش جعفر رضی اللہ عنہ کے یہاں ہونی چاہیے۔ علی اور زید رضی اللہ عنہما کو آپ ﷺ نے رضا مند کر دیا۔^②

① صحیح بخاری، کتاب المغازی، حدیث ۴۲۵۱۔ صحیح مسلم، کتاب النکاح، باب تحریم النکاح

المحرم۔

② ایضاً۔

عمرو بن العاص رضی اللہ عنہ کا قبول اسلام:

مدینہ منورہ میں تشریف لائے ہوئے آپ ﷺ کو چند ہی روز ہوئے تھے کہ مکہ میں عمرو بن العاص رضی اللہ عنہ نے مسلمان ہونے اور مکہ سے ہجرت کرنے کا ارادہ کیا۔ عمرو بن العاص رضی اللہ عنہ کی نسبت اوپر بیان ہو چکا ہے کہ قریش مکہ نے ان کو مسلمانوں کے خلاف نجاشی شاہ حبش کے پاس سفیر بنا کر بھیجا تھا کہ مسلمان مہاجرین کو حبش میں پناہ نہ مل سکے۔ نجاشی کے دربار میں ان کو خفت و ناکامی حاصل ہوئی تھی۔ اس نے ان کے دل پر اسلام کی صداقت کا سکہ بٹھا دیا تھا۔ وہ اثر برابر اندر ہی اندر اپنا کام کرتا رہا اور بعد کے حالات نے اس کی تائید و تصدیق کی۔ لہذا اب عمرو بن العاص سے ضبط نہ ہو سکا۔ خالد بن ولید ان کے بڑے گہرے دوست تھے۔ سفر حدیبیہ میں بہ مقام غرضبان رات کے وقت نماز عشاء میں نبی اکرم ﷺ سے قرأت کلام مجید سن کر خالد بن ولید کا دل نرم ہو گیا تھا۔ اسی روز سے ان کو اسلام سے محبت تھی۔ عمرو بن العاص رضی اللہ عنہ نے خالد بن ولید رضی اللہ عنہ سے اپنا ارادہ ظاہر کیا تو خالد بن ولید رضی اللہ عنہ فوراً عمرو بن العاص رضی اللہ عنہ کی ہمراہی پر آمادہ ہو گئے۔ اس کے بعد دونوں نے اپنے تیسرے دوست عثمان بن طلحہ رضی اللہ عنہ کو اپنے ارادے سے مطلع کیا۔ وہ بھی بلا تامل ان کا ساتھ دینے کو تیار ہو گئے۔ قریش کے یہ تینوں سردار مکہ سے روانہ ہو کر مدینہ میں نبی اکرم ﷺ کی خدمت میں حاضر ہو کر مسلمان ہو گئے تھے۔ ان کے مسلمان ہو جانے سے اسلام کو بڑی تقویت پہنچی۔ خالد بن ولید اور عمرو بن العاص رضی اللہ عنہما کو مسلمان ہوتے وقت جب یہ معلوم ہوا کہ مسلمان ہونے سے پچھلے تمام گناہوں کی معافی ہوگئی تو وہ بہت ہی خوش ہوئے۔^①

① صحیح مسلم، کتاب الایمان، باب کون الاسلام یهدم ما قبلہ..... اس روایت میں صرف عمرو بن العاص رضی اللہ عنہ کے قبول اسلام کا ذکر ہے، خالد بن ولید رضی اللہ عنہ کا نہیں۔

ہجرت کا آٹھواں سال

ملک عرب میں اب اسلام کو بظاہر کوئی بڑا خطرہ نہ رہا تھا۔ اسلام کے قبول کرنے اور شرک سے بیزار ہونے میں جان و مال کا خطرہ لازمی نہ تھا۔ اندرونی طاقتیں یکے بعد دیگرے سب اپنا اپنا زور اسلام کے خلاف صرف کر کے مایوس ہو چکی تھیں۔ اسلام ملک عرب کے اندر اب خود سب سے بڑی طاقت بن چکا تھا۔ جوں جوں اسلام کی قوت و طاقت مسلم ہوتی گئی، ملک عرب میں فتنہ و فساد کم ہوتے گئے۔ تاہم قریش مکہ جو تمام ملک عرب میں خصوصی عزت و امتیاز رکھتے تھے، ابھی تک کفر و شرک پر قائم اور مسلمانوں کی مخالفت میں سرگرم تھے۔ منافقین مدینہ، یہودان خیبر، مشرکین مکہ..... تینوں دشمنوں نے ملک عرب کے اندرونی قبائل کو مسلمانوں کے خلاف ابھارا بھارا کر ہر مرتبہ نتیجہ میں ناکامی و نامرادی دیکھی تو اب انہوں نے ایران و روم کے بادشاہوں اور ایرانی و رومی سرداروں کو مسلمانوں کے خلاف براہیختہ کرنے کی کوششیں اور سازشیں شروع کیں۔ نبی اکرم ﷺ بھی ان خطرات سے بے خبر نہ تھے۔ آپ ﷺ نے ان تمام سلاطین کے نام جو ملک عرب کے ارد گرد تھے، دعوتی خطوط روانہ کیے۔ ان دعوتی خطوط نے اکثر درباروں میں بہت ہی اچھا اثر کیا اور دشمنوں کی ریشہ دوانیوں کے تار و پود کو توڑ کر رکھ دیا۔ لیکن بعض سلاطین جو دشمنوں کی سازشوں اور کوششوں سے متاثر و مسموم ہو چکے تھے، بجائے اس کے کہ آپ ﷺ کی دعوت پر صلح اور سلامتی کی طرف متوجہ ہوتے اور بھی زیادہ مخالفت و عداوت پر مستعد ہو گئے اور مسلمانوں کے لیے لازمی ہو گیا کہ ان بیرونی حملوں سے محفوظ رہنے کی تدبیریں عمل میں لائیں۔ اگر کسی بیرونی بادشاہ کا حملہ مدینہ پر ہو جاتا تو تمام ملک عرب کا ازسرنو پھر مخالفت پر مستعد ہو جانا اور مسلمانوں کا کچلا جانا یقینی تھا۔

جنگ موتہ:

نبی اکرم ﷺ نے جو تبلیغی و دعوتی خطوط سلاطین کے نام لکھے تھے، ان میں ایک خط حارث بن

عمیر ازدی رضی اللہ عنہ کے ہاتھوں حاکم بصری کے نام روانہ کیا تھا۔ حارث بن عمیر ازدی رضی اللہ عنہ ابھی بصری تک نہ پہنچے تھے اور سرحد شام کے قریب مقام موتہ میں پہنچنے پائے تھے کہ وہاں کے حاکم شرحبیل بن عمر غسانی نے جو قیصر روم کی طرف سے اس علاقہ کا صوبہ دار تھا، حارث کو گرفتار کر لیا اور یہ معلوم کر کے کہ یہ حاکم بصری کے پاس نبی اکرم صلی اللہ علیہ وسلم کا خط لیے ہوئے جا رہے ہیں ان کو شہید کر دیا۔ حارث بن عمیر رضی اللہ عنہ کے بلاوجہ قتل ہونے کی خبر جب مدینہ منورہ پہنچی تو مسلمانوں کو سخت صدمہ پہنچا۔ نبی اکرم صلی اللہ علیہ وسلم نے ایک مہم اس سرکش غسانی سردار کی سرکوبی کے لیے روانہ کی۔ اگر اس مہم کی روانگی میں ذرا بھی تاثر ہوتا تو شام کی طرف سے مدینہ پر حملہ ہونا یقینی تھا۔ نبی اکرم صلی اللہ علیہ وسلم نے حکم دیا تھا کہ مسلمان اپنے اپنے سلاح جنگ لے کر موضع حرق میں جمع ہوں۔ چنانچہ تین ہزار اسلامی لشکر موضع حرق میں جمع ہو گیا۔^① آپ صلی اللہ علیہ وسلم نے اس لشکر کی سرداری زید بن حارث رضی اللہ عنہ کو عطا فرمائی اور حکم دیا کہ اگر زید بن حارث رضی اللہ عنہ شہید ہو جائیں تو جعفر بن ابی طالب رضی اللہ عنہ اس لشکر کے سردار ہوں گے۔ اگر جعفر رضی اللہ عنہ بھی شہید ہو جائیں تو عبداللہ بن رواحہ رضی اللہ عنہ سردار لشکر ہوں گے۔^② اگر وہ بھی شہید ہو جائیں تو پھر جس کو لشکری پسند کریں اپنا سردار بنا لیں۔ نبی اکرم صلی اللہ علیہ وسلم اس لشکر کو تھوڑی دور تک بطریق مشابہت پہنچانے گئے، پھر واپس مدینہ منورہ تشریف لے آئے۔^③

زید بن حارث رضی اللہ عنہ اپنے لشکر کو لیے مقام معان تک بڑھے چلے گئے۔ مقام معان میں پہنچ کر خبر ملی کہ حاکم موتہ شرحبیل بن عمرو نے مسلمانوں کے مقابلہ کے لیے ایک لاکھ جرار فوج فراہم کر رکھی ہے اور ایک لاکھ فوج کے ساتھ موتہ سے تھوڑی دور پیچھے وادی بلقاء میں خود قیصر روم خیمہ زن ہے۔ اس خبر کو سن کر لشکر اسلام میں آثار فکر و تردد نمایاں ہوئے۔ مسلمان دو دن تک معان میں ٹھہرے رہے اور باہم یہ مشورہ ہوتا رہا کہ نبی اکرم صلی اللہ علیہ وسلم کو خط لکھا جائے اور آپ صلی اللہ علیہ وسلم کے حکم اور امداد کا انتظار کیا جائے۔ ابھی کوئی خاص رائے قائم نہ ہوئی تھی کہ عبداللہ بن رواحہ رضی اللہ عنہ نے بلند آواز سے لوگوں کو اپنی طرف مخاطب کر کے کہا:

”تم لوگ شہادت کی جستجو میں نکلے ہو۔ کفار سے ہم گنتی یعنی اعداد و شمار اور قوت کے ذریعہ

① زاد المعاد۔ فتح الباری بحوالہ الر حیق المختوم، صفحہ ۵۲۶۔

② صحیح بخاری، کتاب المغازی، حدیث ۴۲۶۱۔

③ سیرت ابن ہشام، صفحہ ۴۸۲ و ۴۸۳۔

سے نہیں لڑتے بلکہ ہم اس دین کے ذریعے سے لڑتے ہیں جس سے اللہ نے ہم کو مشرف کیا ہے۔ پس مقام موتہ اور لشکر ہرقل کی طرف پیش قدمی کرو اور اپنے لشکر کا میمنہ اور میسرہ درست کر کے کفار کا مقابلہ کرو۔ اس کا نتیجہ ان دونوں سے خالی نہ ہوگا: یا تو ہم کو فتح حاصل ہوگی یا شہادت میسر ہوگی۔“

عبداللہ بن رواحہ رضی اللہ عنہ کا یہ بہادرانہ کلام سن کر زید بن حارث رضی اللہ عنہ ایک ہاتھ میں نیزہ، دوسرے میں جھنڈا لے کر اٹھ کھڑے ہوئے۔ تمام مسلمانوں میں جوش اور شہادت کا شوق پیدا ہوا۔ لشکر اسلام معان سے روانہ ہوا۔ ایک گاؤں مشارف نامی کے قریب دشمن کی جمعیت کثیر مقابل نظر آئی، مگر مسلمانوں نے وہاں مقابلہ مناسب نہ سمجھا۔ وہاں سے کترا کر مقام موتہ کی طرف بڑھے تاکہ جنگ کے لیے اچھا میدان ہاتھ آئے۔ بالآخر میدان موتہ میں دونوں لشکروں کا مقابلہ ہوا۔ ایک طرف دو لاکھ لشکر جرات تھا، دوسری طرف تین ہزار غازیان اسلام تھے۔ اسی لشکر اسلام میں خالد بن ولید رضی اللہ عنہ بھی شامل تھے اور مسلمان ہونے کے بعد ان کو اسلام کی طرف سے پہلی مرتبہ جوہر شجاعت دکھانے کا موقع ملا تھا۔ قیصر روم اور مسلمانوں کی یہ پہلی لڑائی تھی۔ اس لڑائی کو مسلمانوں اور عیسائیوں کی پہلی لڑائی بھی کہا جاسکتا ہے۔ اگرچہ سرحد شام کے قریب اور بھی کئی چھوٹی چھوٹی لڑائیاں ہو چکی تھیں، لیکن قابل تذکرہ لڑائیوں میں یہ سب سے پہلی لڑائی تھی جو مسلمانوں نے ملک شام کی حدود میں لڑی۔ زید بن حارث رضی اللہ عنہ علم ہاتھ میں لیے قلب لشکر کے سامنے سب کے آگے آگے تھے۔ میمنہ قطبہ بن قنادہ غدیری رضی اللہ عنہ کے سپرد تھا اور میسرہ میں عبایہ بن مالک انصاری رضی اللہ عنہ تھے۔ زید بن حارث رضی اللہ عنہ لڑتے اور کفار کو قتل کرتے ہوئے بہت آگے بڑھ گئے۔ کفار نے چاروں طرف سے ان کو گھیر لیا، یہاں تک کہ وہ شہید ہو گئے۔ ان کے شہید ہوتے ہی جعفر رضی اللہ عنہ نے بہت سے کفار کو قتل کیا۔ آخر ان کا گھوڑا زخمی ہو کر گرا اور وہ پیادہ دشمنوں سے لڑتے رہے۔ دشمنوں نے ان کو بھی اپنے نرغہ میں لے لیا۔ بالآخر ان کا دایاں ہاتھ کٹ کر الگ جا پڑا، مگر انہوں نے بائیں ہاتھ سے جھنڈے کو سنبھالے رکھا۔ جب بائیں ہاتھ بھی کٹ گیا تو گردن سے علم کو لگا کر سینے سے سنبھالے رکھا، یہاں تک کہ اسی حالت میں شہید ہو گئے۔ ان کی شہادت کے بعد عبداللہ بن رواحہ رضی اللہ عنہ نے آگے بڑھ کر علم کو اپنے ہاتھ میں لے لیا۔ تھوڑی دیر لڑ کر یہ بھی شہید ہو گئے اور علم اسلام گر گیا۔ مسلمانوں میں آثار پریشانی ہو پیدا ہوئے۔ ثابت بن اقرم رضی اللہ عنہ نے جھٹ آگے بڑھ کر علم اٹھا لیا اور

بلند آواز سے کہا:

”مسلمانو! کسی ایک شخص کے امیر بنانے میں موافقت کر لو۔“

لشکرِ یانِ اسلام کی طرف سے متفقہ آواز بلند ہوئی کہ رضینابک ”ہم لوگ تمہاری امارت سے راضی ہیں۔“ ثابت بن اقرم رضی اللہ عنہ نے جواب دیا: ما انا بفاعل فاتفقوا علی خالد بن الولید ”میں یہ کام نہ کر سکوں گا۔ تم خالد بن ولید رضی اللہ عنہ کی سرداری تسلیم کر لو۔“ لشکرِ اسلام کی طرف سے فوراً آواز بلند ہوئی: ”ہم کو خالد بن ولید رضی اللہ عنہ کی سرداری منظور ہے۔“ یہ سنتے ہی خالد بن ولید رضی اللہ عنہ نے فوراً آگے بڑھ کر ثابت بن اقرم رضی اللہ عنہ کے ہاتھ سے علم لے لیا اور رومی لشکر پر حملہ آور ہوئے۔ ابھی تک رومی لشکر غالب اور مسلمان مغلوب نظر آتے تھے۔ بعض مسلمانوں کی ہمتیں یہ رنگ دیکھ کر پست ہو چکی تھیں۔ لیکن خالد بن ولید رضی اللہ عنہ نے علم ہاتھ میں لیتے ہی مسلمانوں کو لاکار کر لڑائی پر آمادہ کیا اور غیرت دلا کر چپقلش مردانہ پر از سر نو آمادہ کر دیا، پھر اس خوبی سے دشمنوں کے لشکرِ عظیم پر پے در پے حملے کیے کہ رومیوں کے چھکے چھوٹ گئے۔ خالد بن ولید رضی اللہ عنہ نے یہی نہیں کہ خود بے جگری سے حملے کیے بلکہ انہوں نے اپنے لشکر کی ترتیب اور نقل و حرکت کو بڑی خوبی سے اپنے قابو میں رکھا۔ انہوں نے کبھی میسرہ کو آگے بڑھایا۔ کبھی میمنہ کو پیچھے ہٹا کر خود بھی حملہ آور ہوتے تھے اور اپنے لشکر کے مختلف حصوں سے دشمنوں کو مضروب کرتے تھے۔ خالد بن ولید رضی اللہ عنہ بجلی کی طرح میدانِ جنگ میں کوند رہے تھے اور اپنے لشکر کے ہر حصے کو خود مدد پہنچاتے تھے۔ غرض صبح سے شام تک خالد بن ولید رضی اللہ عنہ نے اپنے تین ہزار غازیوں کو رومیوں کے ایک دو لشکرِ جرار سے لڑایا۔ جب شام ہونے کو آئی تو رومیوں نے مسلمانوں کے مقابلے سے فرار کی عار گوارا کی اور بے اوسان ہو کر بھاگے۔ مسلمانوں نے تھوڑی ہی دور تک تعاقب کیا اور کچھ مالِ غنیمت بھی اس تعاقب میں مسلمانوں کے ہاتھ آیا۔ اس لڑائی میں کل بارہ صحابی لشکرِ اسلام سے شہید ہوئے۔ کفار کے مقتولوں کی صحیح تعداد معلوم نہ ہو سکی۔^①

سیف اللہ خالد رضی اللہ عنہ:

خالد بن ولید رضی اللہ عنہ کی جنگی قابلیت کا سب نے اعتراف کیا لیکن سب سے بڑا اعتراف یہ تھا کہ خود اللہ اور رسول اللہ صلی اللہ علیہ وسلم کی طرف سے ان کو سیف اللہ کا خطاب ملا۔ جس کی تفصیل یہ ہے کہ جس

① سیرت ابن ہشام، صفحہ ۴۸۳ و ۴۸۴۔

روز میدان موتہ میں غازیان اسلام مدینے سے سینکڑوں کوس کے فاصلے پر مصروف جنگ تھے، اسی روز نبی اکرم ﷺ کو مدینہ منورہ میں الہام الہی کے ذریعے سے تمام حالات جنگ کی اطلاع ہوئی۔ آپ ﷺ نے اسی وقت تمام مسلمانوں کو جمع کیا اور منبر پر چڑھ کر فرمایا کہ ”تمہارے لشکر کی خبر یہ ہے کہ انہوں نے دشمنوں کا مقابلہ کیا۔ زید (رضی اللہ عنہ) شہید ہوا۔ اللہ نے اس کو بخش دیا۔ اس کے بعد جعفر نے اسلامی علم اپنے ہاتھ میں لیا۔ دشمنوں نے اس کو ہر چہا طرف سے گھیر لیا۔ یہاں تک کہ وہ شہید ہوا۔ اللہ نے اس کو بھی بخش دیا۔ پھر عبداللہ بن رواحہ نے اسلامی جھنڈا اپنے ہاتھ میں لیا۔ وہ بھی دشمنوں سے لڑ کر شہید ہوا۔ یہ سب کے سب جنت میں اٹھالیے گئے اور تخت زریں پر متمکن ہیں۔ ان تینوں کے بعد اسلامی جھنڈے کو سیف من سیوف اللہ^① یعنی خالد بن ولید نے لیا اور لڑائی کی بگڑی ہوئی حالت کو سنبھالا۔“^②

اسی روز سے خالد بن ولید رضی اللہ عنہ سیف اللہ کے نام سے پکارے جانے لگے۔ جعفر رضی اللہ عنہ کے گھر اسی وقت ماتم^③ شروع ہو گیا، یعنی ان کے گھر والے فرط غم سے رونے لگے۔ آپ ﷺ نے اپنے گھر سے کھانا پکوا کر جعفر رضی اللہ عنہ کے گھر بھجوایا۔^④ جب خالد بن ولید رضی اللہ عنہ اپنا فتح مند لشکر لیے ہوئے مدینے کے قریب پہنچے تو نبی اکرم ﷺ مدینے سے نکل کر کچھ دور تک بطریق استقبال تشریف لے گئے۔^⑤ خالد بن ولید رضی اللہ عنہ کو سیف اللہ کے خطاب کی خوش خبری سنائی۔ ایک صحابی نے خواب میں دیکھا کہ جعفر رضی اللہ عنہ جنت میں دو بازوؤں سے اڑتے پھر رہے ہیں۔ اسی روز سے ان کا نام جعفر طیار رضی اللہ عنہ مشہور ہوا۔ ایک روایت میں ہے کہ خود نبی اکرم ﷺ نے فرمایا کہ جعفر کو اللہ تعالیٰ نے دو بازو مرحمت فرمائے ہیں، جن سے وہ جنت میں اڑتے پھرتے ہیں۔ اسی روز سے وہ ذوالجناحین اور طیار کے لقب سے موسوم ہوئے۔^⑥ جنگ موتہ ماہ جمادی الاول سنہ ۸ھ میں ہوئی۔

① ”اللہ کی تلواروں میں سے ایک تلوار!“

② صحیح بخاری، کتاب المغازی، حدیث ۴۶۶۲۔

③ ماتم سے مراد ہے رونا۔ اس سے روافض کا وہ مفہوم اور مطلب نہ لیا جائے جو وہ ماہ محرم الحرام میں اپنی مخصوص رسوں وغیرہ سے لوگوں کو تاثر دیتے ہیں۔ ایسے امور سے اللہ کے رسول ﷺ نے منع فرمایا ہے۔ اس لیے وہ دین کا حصہ نہیں۔

④ سیرت ابن ہشام، صفحہ ۴۸۵۔

⑤ سیرت ابن ہشام، صفحہ ۴۸۶۔

⑥ الرقیق المختوم، صفحہ ۵۲۹۔

جنگ قضاہ:

اس جنگ کے ایک ماہ بعد مدینے میں خبر پہنچی کہ سرحد شام کے قریب قبیلہ قضاہ نے مدینہ پر حملہ آوری کے لیے لشکر جمع کیا ہے۔ آپ ﷺ نے عمرو بن العاص رضی اللہ عنہ کو تین سو مہاجر و انصار کے لشکر کا امیر بنا کر اس طرف روانہ کیا۔ عمرو بن العاص رضی اللہ عنہ رات کو سفر اور دن کو پوشیدہ مقامات میں قیام کرتے ہوئے روانہ ہوئے۔ دشمن کے قریب پہنچے تو معلوم ہوا کہ دشمن کی جمعیت بہت زیادہ ہے۔ ایک قاصد مدینہ کی طرف بھیجا گیا۔ یہاں سے آپ ﷺ نے ابو عبیدہ بن الجراح رضی اللہ عنہ کو کمک دے کر روانہ کیا۔ ابو عبیدہ رضی اللہ عنہ کے پہنچنے پر لشکر اسلام حملہ آور ہوا۔ دشمن تاب مقادمت نہ لاسکا اور ان کا تمام لشکر منتشر ہو گیا۔ اسلامی لشکر صحیح سالم مدینہ منورہ میں واپس آیا۔^① مدینہ سے پانچ منزل کے فاصلے پر ساحل سمندر کے قریب قبیلہ جہنیہ نے غدر و سرکشی اور مدینہ پر حملہ آوری کے سامان جمع کیے۔ اس کا حال سنہ ۸ھ میں آپ ﷺ کو معلوم ہوا تو آپ ﷺ نے ابو عبیدہ بن الجراح رضی اللہ عنہ کو تین سو مہاجر و انصار کے ساتھ اس طرف روانہ کیا۔ یہ ہم بغیر کسی مقابلہ اور مقاتلہ کے واپس آئی اور دشمنوں پر اس مہم کی خبر سن کر ہی ہیبت طاری ہو گئی۔

فتح مکہ

ماہ شعبان سنہ ۸ھ میں مکہ کے اندر ایک عجیب حادثہ رونما ہوا۔ بنو خزاعہ اور بنو بکر حدیبیہ کے صلح نامہ کی رو سے اپنی عداوتوں کو فراموش کر کے نبی اکرم ﷺ اور قریش مکہ کے حلیف بن گئے تھے۔ اب وہ ایک دوسرے پر حملہ آور نہیں ہو سکتے تھے۔ بنو بکر کی نیت بگڑی اور ان کے سردار نوفل بن مغاوبہ نے خزاعہ سے بدلہ لینا چاہا۔ قریش مکہ کا فرض تھا کہ وہ اپنے حلیف بنو بکر کو اس ارادے سے باز رکھتے اور بنو خزاعہ پر جو نبی اکرم ﷺ کے حلیف تھے، حملہ نہ کرنے دیتے کیوں کہ حدیبیہ میں دس سال کے لیے صلح ہوئی تھی۔ لیکن قریش مکہ نے بنو بکر کو ہتھیاروں وغیرہ سے مدد دی اور قریش میں سے صفوان بن امیہ، عکرمہ بن ابی جہل، سہیل بن عمرو وغیرہ نے بنو بکر کے ساتھ حملہ میں شرکت کی۔ بنو بکر مع سرداران قریش بنو خزاعہ پر جا چڑھے اور اچانک ان کو قتل کرنا شروع کر دیا۔ یہ حملہ رات

① زاد المعاد۔ سیرت ابن ہشام بہ حوالہ الر حیق المختوم، صفحہ ۵۳۲ تا ۵۳۴۔

کے وقت ایسی حالت میں کیا گیا کہ بنو خزاعہ پڑے ہوئے سو رہے تھے۔ بنو خزاعہ مقابلہ سے مجبور ہو کر حرم میں جا چھپے۔ ظالموں نے وہاں بھی ان کو نہ چھوڑا۔ بدیل بن ورقہ خزاعی کے گھر میں گھس کر اس کا تمام گھر بار لوٹ لیا۔ اس شہنشاہ میں بنو خزاعہ کے بیس یا تیس آدمی مارے گئے جن میں سے بعض بیت اللہ کے اندر قتل کیے گئے۔ بدیل بن ورقہ اور عمرو بن سالم مع اپنی قوم خزاعہ کے چند آدمیوں کے مدینہ کی طرف روانہ ہوئے کہ نبی اکرم ﷺ سے بنو بکر اور قریش کے اس نقض عہد کی شکایت کریں۔ جس رات مکہ میں معاہدہ صلح کی ایسی ظالمانہ طور پر دھجیاں اڑائی جا رہی تھیں، خزاعہ کے چند آدمیوں نے نبی اکرم ﷺ کا نام لے کر فریاد کی کہ اے خاتم النبیین! ہماری مدد کیجیے اور فریاد سنیے۔ بنی بکر نے ہم پر ظلم کیا ہے۔ اس وقت نبی اکرم ﷺ ام المومنین میمونہ رضی اللہ عنہا کے حجرے میں وضو کر رہے تھے۔ آپ ﷺ نے خزاعہ والوں کی یہ فریاد جو مکہ میں کر رہے تھے، مدینہ میں سنی اور فوراً جواب میں ”لیک لیک“ فرمایا۔ میمونہ رضی اللہ عنہا نے عرض کیا کہ لیک آپ ﷺ نے کس کے جواب میں فرمایا؟ آپ ﷺ نے جواب دیا کہ اس وقت بنو خزاعہ کے لوگوں کی فریاد میرے کانوں تک پہنچی ہے۔ اس کا جواب میں نے دیا ہے۔ عجیب تر یہ کہ بنو خزاعہ نے بھی نبی اکرم ﷺ کی آواز اپنی فریاد کے جواب میں سنی۔^① صبح کو آپ ﷺ نے عائشہ رضی اللہ عنہا سے فرمایا کہ رات مکہ میں بنو خزاعہ کو بنو بکر اور قریش نے مل کر قتل کیا ہے۔ عائشہ رضی اللہ عنہا نے عرض کیا کہ کیا آپ ﷺ کا گمان ہے کہ قریش بدعہدی کریں گے؟ آپ ﷺ نے فرمایا کہ انہوں نے ضرور عہد شکنی کی ہے اور عنقریب اللہ تعالیٰ ان کے حق میں حکم صادر کرنے والا ہے۔ کئی روز کے بعد بدیل بن ورقہ اور عمرو بن سالم خزاعی مدینے میں پہنچے۔ قریش مکہ کی عہد شکنی اور مظالم کی شکایت کی۔ عمرو بن سالم خزاعی نے ایک نہایت پر درد نظم میں اپنی مظلومی کی داستان سنائی۔ اس نظم کے بعض شعر یہ ہیں:

ان قریش اخلفوك الموعدا ونقضوا ميثاقك الموکدا
 ”قریش نے آپ کے ساتھ وعدہ خلافی کی ہے اور انہوں نے مضبوط معاہدہ کو جب آپ
 سے کیا تھا توڑ ڈالا ہے۔“

وجعلوا لی فی کداء رصدا وزعموا ان لیست ادعوا احدا

① یہ واقعہ صحیح سند سے ثابت نہیں۔

”اور ہمیں خشک گھاس کی طرح پامال کر دیا ہے اور وہ سمجھتے ہیں کہ ہماری مدد کو کوئی نہ آئے گا۔“

وہم اذل و اقل عددا ہم بیتونا بالوتیر ہجددا
”اور وہ ذلیل ہیں اور تعداد میں قلیل ہیں، انہوں نے وتیر (وہ محلہ جہاں بنو خزاعہ آباد تھے)
میں ہم کو سوتے ہوئے چالیا۔“

آپ ﷺ نے بنو خزاعہ کے ان لوگوں کی تسلی و تشفی کی اور کہا کہ ہم تمہاری امداد کو ضرور پہنچیں گے۔ ان لوگوں کو آپ ﷺ نے مدینہ سے مکہ کی جانب رخصت فرمادیا۔ جب یہ لوگ مدینہ سے رخصت ہوئے تو آپ ﷺ نے فرمایا کہ ابوسفیان مکہ سے مدت صلح بڑھانے اور عہد کو مضبوط کرنے کے لیے روانہ ہو گیا ہے لیکن وہ ناکام واپس جائے گا۔^①

مکہ والوں کو جب اپنے کروت کے نتائج پر غور کرنے کا موقع ملا تو وہ بہت خائف ہوئے اور ابوسفیان کو روانہ کیا کہ مدینہ میں جا کر شرائط صلح از سر نو قائم کرے۔ ادھر نبی اکرم ﷺ نے مسلمانوں کو حکم دیا کہ سفر اور لڑائی کی تیاری شروع کر دو۔ ساتھ ہی آپ ﷺ نے جنگ کی اس تیاری کو پوشیدہ رکھنے کی تاکید فرمائی۔ ادھر بدیل بن ورقہ مع ہمراہیوں کے مدینہ سے واپس جا رہے تھے اور ابوسفیان مکہ سے مدینہ کو آ رہے تھے۔ راستہ میں دونوں کی ملاقات ہوئی۔ ابوسفیان نے پوچھا کہ کہاں سے آ رہے ہو؟ انہوں نے جواب دیا کہ ہم اسی وادی تک آئے تھے۔^② ابوسفیان کو یہ یقین تھا کہ ابھی تک نبی اکرم ﷺ تک مکہ کے اس واقعہ کی خبر نہ پہنچی ہوگی۔ اسی لیے وہ صلح نامہ کی تجدید جلد از جلد کرانا چاہتا تھا۔

ابوسفیان رضی اللہ عنہ، مدینہ میں:

ابوسفیان نے مدینہ میں آ کر نبی اکرم ﷺ، ابو بکر صدیق، عمر فاروق، علی رضی اللہ عنہم سے الگ الگ باتیں کرنی چاہیں مگر کسی نے اس کو کوئی جواب نہ دیا۔ اس کو بڑی مایوسی ہوئی۔ آخر علی رضی اللہ عنہ نے اس کے ساتھ یہ مذاق کیا کہ اس سے کہا کہ تو بنی کنانہ کا سردار ہے۔ مسجد نبوی ﷺ میں خود کھڑے ہو کر بہ آواز بلند یہ اعلان کر دے کہ میں صلح کی میعاد کو بڑھاتا اور عہد و اقرار کو مضبوط کیے جاتا ہوں۔ ابوسفیان نے اسی طرح کھڑے ہو کر مسجد میں اعلان کیا اور فوراً مدینہ سے روانہ ہو گیا۔ جب وہ مکہ

① سیرت ابن ہشام، صفحہ ۴۸۷ و ۴۸۸۔ ② ایضاً، صفحہ ۴۸۹۔

میں پہنچا تو قریش مکہ نے اس کا خوب مذاق اڑایا اور کہا کہ علی (رضی اللہ عنہ) نے تیرے ساتھ تمسخر کیا تھا۔ بھلا معاہدے کہیں اس طرح کرتے ہیں۔ ابوسفیان کو اس پر بڑی ندامت حاصل ہوئی۔ ابوسفیان کی رواگئی کے بعد نبی اکرم ﷺ نے صحابہ کرام رضی اللہ عنہم کو مکہ کی طرف رواگئی کا حکم دیا۔ اس وقت تک خفیہ جنگ کی تیاریاں تو تمام صحابہ کرام رضی اللہ عنہم کر رہے تھے، لیکن یہ کسی کو معلوم نہ تھا کہ اسلامی لشکر کس طرف کو روانہ ہوگا اور کس قوم یا علاقہ پر حملہ ہوگا؟ اس احتیاط سے آپ ﷺ کا مطلب یہ تھا کہ قریش کو قبل از وقت اس حملہ کی خبر نہ ہونے پائے۔ ایک صحابی حاطب بن ابی بلتعہ رضی اللہ عنہ نے قریش کو مسلمانوں کے حملہ آور ہونے کی اطلاع دینے کے لیے ایک خط کسی عورت کے ہاتھ ان کے پاس روانہ کیا۔ نبی اکرم ﷺ کو الہام الہی کے ذریعے سے اس کی اطلاع ہوگئی۔ آپ ﷺ نے علی بن ابی طالب رضی اللہ عنہ اور زبیر بن العوام رضی اللہ عنہ کو روانہ کیا کہ فلاں عورت قریش مکہ کے نام ایک خط لے جا رہی ہے، اس کو گرفتار کر لاؤ۔ انہوں نے روضہ جناح میں پہنچ کر اس کو گرفتار کیا۔ اس کا تمام اسباب و سامان دیکھا، خط کا پتہ نہ چلا۔ علی رضی اللہ عنہ نے کہا کہ یہ نہیں ہو سکتا کہ نبی اکرم ﷺ کو غلط خبر ملے، خط ضرور اس کے پاس ہے۔ چنانچہ انہوں نے عورت کو ڈرایا..... دھمکایا تو اس نے اپنے جوڑے یعنی سر کے بالوں میں سے خط نکال کر دیا۔ دیکھا تو خط حاطب بن ابی بلتعہ رضی اللہ عنہ کا تھا۔ عورت اور خط کو نبی اکرم ﷺ کے پاس لائے۔ حاطب رضی اللہ عنہ طلب کیے گئے۔ انہوں نے کہا کہ چونکہ مکہ میں میرے عزیز واقارب ہیں، اس لیے میں نے چاہا کہ اہل مکہ پر ایک احسان کر دوں اور ان کو اطلاع دے دوں کہ تم پر حملہ ہونے والا ہے تاکہ اہل مکہ ممنون ہو کر میرے عزیز واقرباء کو ضرر نہ پہنچائیں۔ یہ سن کر عمر فاروق رضی اللہ عنہ نے برا فروختہ ہو کر کہا کہ یا رسول اللہ ﷺ! حکم دیجئے کہ اس منافق کی گردن اڑا دوں۔ آپ ﷺ نے فرمایا کہ اے عمر! حاطب کی غلطی ہے جو قابل عفو ہے۔ چنانچہ حاطب رضی اللہ عنہ کی حرکت بے جا معاف فرمادی گئی۔^①

مکہ کی طرف رواگئی:

۱۱ رمضان المبارک سنہ ۸ھ کو آپ ﷺ دس ہزار صحابہ کرام رضی اللہ عنہم کے ساتھ مدینہ سے روانہ ہوئے۔ قریش ابوسفیان کے ناکام واپس آنے سے بہت پریشان تھے۔ ان کو مسلمانوں کے ارادے

① صحیح بخاری، کتاب المغازی، حدیث ۴۲۷۳۔ صحیح مسلم، کتاب الفضائل، باب فضائل اہل بدر۔

کی کوئی اطلاع نہ تھی، نہ ان کے جاسوسوں اور حلیف قبائل نے ان کو کوئی اطلاع دی تھی۔ نبی اکرم ﷺ مدینے سے روانہ ہو کر نہایت تیز رفتاری سے مکہ کی طرف چلے جاتے تھے، مقام بھجہ میں پہنچے تھے کہ آپ ﷺ کے چچا عباس بن عبدالمطلب رضی اللہ عنہ مع اہل وعیال مسلمان اور مہاجر ہو کر مدینے کی طرف آتے ہوئے ملے۔ آپ ﷺ نے ان کے اہل وعیال کو تو مدینے کی طرف بھجوا دیا اور عباس رضی اللہ عنہ کو اپنے ہمراہ لیا۔ اسلامی لشکر بڑھتا ہوا مکہ کے قریب وادی مرا الظہر ان میں (جو مکہ سے چار کوس کے فاصلہ پر ہے) پہنچ گیا۔ ابھی تک مکہ والے بے خبر تھے۔ ان کو یہ بھی معلوم نہ تھا کہ مسلمان اس عہد شکنی کی ہم کو کیا سزا دیں گے اور کیا طرز عمل اختیار کریں گے؟ مرا الظہر ان میں شام کے وقت لشکر اسلام پہنچ کر خیمہ زن ہوا۔ رات ہونے پر چرواہوں کے ذریعہ سے مکہ میں خبر پہنچی کہ وادی مرا الظہر ان میں ایک لشکر عظیم خیمہ زن ہے۔ یہ خبر سن کر ابوسفیان تفتیش کی غرض سے نکلا۔ بدیل بن ورقاء اور حکیم بن حزام بھی اس کے ہمراہ تھے۔ ادھر نبی اکرم ﷺ نے عمر فاروق رضی اللہ عنہ کو ایک دستہ فوج دے کر طلایہ گردی پر مامور فرما دیا تھا کہ دشمن شب خون نہ مار سکے۔ عباس رضی اللہ عنہ کا دل اپنی قوم کے لیے بے چین تھا۔ وہ جانتے تھے کہ صبح جب اسلامی لشکر مکہ پر حملہ آور ہوگا تو قریش مکہ کا نشان باقی نہ رہے گا۔ وہ چاہتے تھے کہ کسی طرح اہل مکہ مسلمان ہو جائیں۔ چنانچہ وہ رات کے وقت نبی اکرم ﷺ کے خچر دلدا نامی پر سوار ہو کر لشکر گاہ سے نکلے اور مکہ کی جانب چلے۔ اسلامی لشکر گاہ میں نبی اکرم ﷺ کے حکم کے موافق ہزار ہزار کے دستوں نے الگ الگ پڑاؤ ڈالے تھے اور سب نے آگ روشن کر رکھی تھی۔

ابوسفیان نے جب دور سے آگ روشن دیکھی تو وہ حیران رہ گیا کہ اتنا بڑا لشکر کہاں سے آ گیا؟ بدیل بن ورقہ خزاعی نے کہا کہ یہ خزاعہ کا لشکر ہے۔ ابوسفیان نے سن کر حقرات آمیز لہجہ میں جواب دیا کہ خزاعہ کی کیا مجال ہے کہ اتنا بڑا لشکر لاسکے۔ وہ ایک ذلیل و قلیل قوم ہے۔

رات کی تاریکی میں عباس رضی اللہ عنہ نے ابوسفیان کی آواز پہنچان لی اور وہ اسی خیال سے نکلے تھے کہ مکہ کا کوئی بااثر آدمی ملے تو اس کو خطرے سے آگاہ کر کے ترغیب دوں کہ اب مسلمان ہو جانا ہی تمہارے لیے مناسب ہے۔ انہوں نے فوراً ابوسفیان کو آواز دی اور کہا کہ یہ لشکر محمد ﷺ کا لشکر ہے اور صبح مکہ پر حملہ آور ہوگا۔ ابوسفیان کے ہوش و حواس اڑ گئے اور عباس رضی اللہ عنہ کے قریب آ کر کہا کہ پھر اب کیا تدبیر کریں؟ عباس رضی اللہ عنہ نے کہا کہ تم میرے پیچھے خچر پر سوار ہو جاؤ۔ میں تمہیں رسول

اللہ ﷺ کے پاس لیے چلتا ہوں، وہیں تم کو امان مل سکے گی۔ ابوسفیان بلا تامل نجر پر سوار ہو گیا اور اس کے دونوں ہمراہی مکہ کی جانب چلے گئے۔ عباس رضی اللہ عنہ ابوسفیان کو اپنے پیچھے سوار کیے ہوئے جب اسلامی لشکر گاہ کی طرف لوٹے تو عمر فاروق رضی اللہ عنہ راستے میں ملے۔ انہوں نے ابوسفیان کو پہچان لیا اور قتل کرنا چاہا لیکن عباس رضی اللہ عنہ نجر کو ہمبیز کر کے تیز رفتاری سے نکل گئے۔ عمر رضی اللہ عنہ پیدل تھے۔ وہ بھی پیچھے پیچھے تلوار لیے ہوئے آئے۔ عباس رضی اللہ عنہ نبی اکرم ﷺ کی خدمت میں پہلے پہنچے۔ ان کے بعد ہی عمر رضی اللہ عنہ بھی پہنچ گئے اور عرض کیا کہ یا رسول اللہ ﷺ! یہ کافر بلا شرط قابو میں آ گیا ہے، حکم دیجیے کہ اس کی گردن اڑادوں۔ عباس رضی اللہ عنہ نے کہا کہ میں ابوسفیان کو امان دے چکا ہوں۔ عمر رضی اللہ عنہ نے پھر اجازت چاہی تو عباس رضی اللہ عنہ نے کہا کہ عمر! اگر تمہارے خاندان کا کوئی شخص ہوتا تو تم کو اس کے قتل میں اتنا اصرار نہ ہوتا اور اتنی بے صبری نہ کرتے۔ عمر فاروق رضی اللہ عنہ نے عباس رضی اللہ عنہ کو جواب دیا کہ عباس! مجھ کو تمہارے مسلمان ہونے کی اس قدر خوشی حاصل ہے کہ اپنے باپ کے مسلمان ہونے کی اس قدر خوشی نہ ہوتی۔ کیونکہ میں جانتا تھا کہ نبی اکرم ﷺ تمہارے مسلمان ہونے کے خواہاں تھے۔ ان دونوں حضرات میں اس قسم کی باتیں ہوئیں تو نبی اکرم ﷺ نے حکم دیا کہ اچھا، ابوسفیان کو ایک رات کی مہلت دی جاتی ہے اور پھر عباس رضی اللہ عنہ سے فرمایا کہ ابوسفیان کو تم ہی اپنے خیمہ میں رکھو۔ عباس رضی اللہ عنہ نے ابوسفیان کو رات بھر اپنے پاس رکھا۔ صبح کو ابوسفیان نے مسلمان ہونے کا فیصلہ کر لیا اور نبی اکرم ﷺ کی خدمت میں حاضر ہو کر اسلام قبول کر لیا۔^①

ابوسفیان رضی اللہ عنہ کی عزت افزائی:

عباس رضی اللہ عنہ نے آپ ﷺ کی خدمت میں حاضر ہو کر عرض کیا کہ ابوسفیان (رضی اللہ عنہ) ایک جاہ پسند آدمی ہے۔ آپ ﷺ اس کو کوئی خاص عزت بخشیں۔ آپ ﷺ نے فرمایا کہ اچھا جو شخص خانہ کعبہ میں پناہ لے گا، اس کو امان دی جائے گی^② اور جو شخص ابوسفیان (رضی اللہ عنہ) کے گھر میں پناہ لے گا، اس کو بھی امان دی جائے گی اور جو شخص اپنے گھر کا دروازہ بند کر کے بیٹھ رہے گا، وہ بھی امان میں رہے گا اور جو شخص بغیر ہتھیار لگائے راہ میں ملے گا، اس سے بھی کوئی تعرض نہ کیا جائے گا۔ ابوسفیان رضی اللہ عنہ اپنی یہ عزت افزائی دیکھ کر بہت خوش ہوئے۔

① صحیح بخاری، کتاب المغازی، حدیث ۴۲۸۰۔

② صحیح مسلم، کتاب الجہاد، باب فتح مکہ۔

اسی وقت اسلامی لشکر مسلح ہو کر مکہ کی طرف بڑھا۔ لشکر اسلام میں الگ الگ قبیلوں کے الگ الگ نشان تھے۔ ابوسفیان رضی اللہ عنہ نے وادی کے سر پر ایک اونچے ٹیلے پر کھڑے ہو کر اسلامی لشکر کا نظارہ دیکھا اور پھر سب سے پہلے مکہ میں داخل ہو کر منادی کرادی کہ جو شخص خانہ کعبہ میں یا میرے گھر میں پناہ لے گا، وہ محفوظ رہے گا۔ نبی اکرم صلی اللہ علیہ وسلم کی خواہش یہی تھی کہ مکہ میں خون ریزی نہ ہو۔ نبی اکرم صلی اللہ علیہ وسلم کو مکہ سے بے سوسامانی کے عالم میں اپنا نکلنا یاد آتا تھا اور پھر شاہانہ عظمت و لشکر عظیم کے ساتھ مکہ میں داخل ہوتا دیکھتے تھے تو بار بار شکر رب تعالیٰ بجالاتے تھے۔ آپ صلی اللہ علیہ وسلم مکہ میں بلا مزاحمت شوکت و عظمت کے ساتھ داخل ہو کر خانہ کعبہ کی طرف تشریف لے گئے۔ سواری پر سات بار بیت اللہ کا طواف کیا۔ وہاں جس قدر بت تھے، سب باہر پھینکوا دیے۔ پھر عثمان بن طلحہ رضی اللہ عنہ حاجب کعبہ سے کنجی لے کر خانہ کعبہ میں داخل ہوئے۔ نماز چاشت ادا کی، پھر خانہ کعبہ کے دروازہ پر کھڑے ہو کر ایک تقریر فرمائی۔ اہل مکہ بھی وہاں گردنیں جھکائے خوف اور شرمساری کے عالم میں آپ صلی اللہ علیہ وسلم کے سامنے مجرمانہ انداز میں کھڑے ہوئے تھے۔

نبی اکرم صلی اللہ علیہ وسلم کا تاریخی خطبہ

”اللہ ایک ہے، جس کا کوئی شریک نہیں۔ اس نے اپنا وعدہ سچا کر دکھایا۔ اپنے بندے کی مدد کی اور سارے گروہوں کو شکست دی۔ کسی شخص کو جو اللہ اور رسول پر ایمان لایا ہے، یہ جائز نہیں کہ وہ مکہ میں خوزیزی کرے۔ کسی سرسبز درخت کا کاٹنا بھی اس میں جائز نہیں ہے۔ میں نے زمانہ جاہلیت کی تمام رسموں کو پاؤں میں مسل دیا ہے۔ مگر مجاورت کعبہ اور حاجیوں کو آب زمزم پلانے کا انتظام باقی رکھا جائے گا۔ اے گروہ قریش! تم کو اللہ نے جاہلیت کے تکبر اور آباء پر فخر کرنے سے منع فرما دیا ہے۔ کل آدمی آدم علیہ السلام سے اور آدم علیہ السلام مٹی سے پیدا ہوئے تھے۔ اللہ تعالیٰ فرماتا ہے: ﴿يَا أَيُّهَا النَّاسُ إِنَّا خَلَقْنَاكُمْ مِنْ ذَكَرٍ وَأُنْثَىٰ وَجَعَلْنَاكُمْ شُعُوبًا وَقَبَائِلَ لِتَعَارَفُوا إِنَّ أَكْرَمَكُمْ عِنْدَ اللَّهِ أَتْقَاكُمْ﴾^①

”اے گروہ قریش! تم کو معلوم ہے کہ میں تمہارے ساتھ کیا سلوک کروں گا؟“

اس سوالیہ فقرے کو سن کر قریش یعنی اہل مکہ نے کہا کہ ہم ”آپ صلی اللہ علیہ وسلم سے بھلائی کی توقع رکھتے

ہیں کیونکہ آپ ﷺ ہمارے بزرگ بھائی اور بزرگ بھائی کے بیٹے ہیں۔ آپ ﷺ نے یہ جواب سن کر فرمایا کہ:

”اچھا، میں بھی تم سے وہی کہتا ہوں جو یوسف (علیہ السلام) نے اپنے بھائیوں سے کہا تھا کہ ﴿لَا تَشْرِبْ عَلَيْكُمُ الْيَوْمَ﴾ اذہبوا فانتم الطلقاء^① ”آج تم پر کوئی ملامت نہیں۔ جاؤ تم سب لوگ آزاد ہو۔“

اس خطبہ سے فارغ ہو کر آپ ﷺ کوہ صفا پر جا بیٹھے اور لوگوں سے اللہ اور رسول کی اطاعت کی بیعت لینے لگے۔ مردوں کی بیعت سے فراغت پا کر آپ ﷺ نے عمر بن الخطاب رضی اللہ عنہ کو عورتوں سے بیعت لینے پر مامور فرمایا اور خود بہ نفس نفیس ان کے لیے استغفار کرتے رہے۔ صفوان بن امیہ فتح مکہ کے بعد بہ خوف جان یمن کی طرف بھاگا۔ عمیر بن وہب رضی اللہ عنہ نے جو اس کی قوم سے تھے، نبی اکرم ﷺ کی خدمت میں حاضر ہو کر صفوان کے لیے امان طلب کی۔ آپ ﷺ نے اس کو امان دی اور اس امر کے ثبوت کی غرض سے اپنا عمامہ جو مکہ میں داخل ہوتے وقت آپ ﷺ کے سر مبارک پر تھا، مرحمت فرمایا۔ عمیر بن وہب رضی اللہ عنہ صفوان کو یمن کے قریب سے واپس لائے۔ اس نے نبی اکرم ﷺ سے دو مہینے کی مہلت طلب کی۔ آپ ﷺ نے چار مہینے کی مہلت عطا فرمائی۔ یہ صفوان وہ شخص تھا جس نے مسلمانوں کو مکہ میں داخل ہوتے وقت مزاحمت کی تھی اور پھر تاب مقاومت نہ لا کر فرار ہو گیا تھا۔ یہی حالت عکرمہ بن ابی جہل کی بھی ہوئی۔ اس کو بھی آپ ﷺ نے معاف فرمایا۔ یہ دونوں جنگ حنین کے بعد خوشی مسلمان ہو گئے تھے۔

حق آ یا، باطل سرنگوں ہو گیا:

خانہ کعبہ کے بتوں کا ٹوٹنا گویا تمام ملک عرب کے بتوں کا ٹوٹنا تھا۔ اسی طرح قریش مکہ کا اسلام میں داخل ہو جانا اور اسلام کی اطاعت اختیار کرنا سارے ملک عرب کا مطیع ہو جانا تھا۔ کیونکہ تمام قبائل کی آنکھیں قریش مکہ کی طرف ہی لگی ہوئی تھیں کہ وہ اسلام اختیار کرتے ہیں یا نہیں؟ فتح مکہ کے بعد بہت سے قریش مسلمان ہو گئے تھے لیکن بہت سے اپنے کفر اور بت پرستی پر قائم رہے۔ کسی کو زبردستی اسلام میں داخل کرنے کی کوشش مطلق نہیں کی گئی، بلکہ مدعا صرف امن و امان قائم کرنا

① یوسف ۹۲:۱۲ سورہ یوسف میں اس حوالہ کے تحت صرف اتنا قرآنی متن ہے کہ ﴿لَا تَشْرِبْ عَلَيْكُمُ الْيَوْمَ﴾ اس کے بعد والے الفاظ رسول اللہ ﷺ کے اپنے ہیں۔

اور فساد و بدامنی دور کرنا تھا۔ چنانچہ اب وہ خدشہ باقی نہ رہا اور لوگوں کو مذہبی آزادی حاصل ہوئی۔ اس مذہبی آزادی کی حالت میں بت پرستوں کو اسلام کے مطالعہ کرنے اور سمجھنے کا موقع ملا اور وہ یکے بعد دیگرے بہت جلد بخوشی اسلام میں داخل ہوتے گئے، یہاں تک کہ تھوڑے ہی دنوں میں سب نے اسلام قبول کر لیا۔

فتح مکہ سے فارغ ہو کر آپ ﷺ نے شہر مکہ میں منادی کرائی کہ جو لوگ مسلمان ہو گئے ہیں، وہ اپنے گھروں میں کوئی بت باقی نہ رہنے دیں۔ پھر آپ ﷺ نے نواح مکہ کے مشہور بتوں کو توڑنے اور بت خانوں کے منہدم کرنے کے لیے چھوٹے چھوٹے دستے روانہ کیے۔ خالد بن ولید رضی اللہ عنہ کو تیس سواروں کے ہمراہ روانہ کیا کہ بنو کنانہ کے بت عزیمی نامی کو جس کا استھان ایک نخلستان میں تھا، جا کر منہدم کریں۔ خالد بن ولید رضی اللہ عنہ نے جا کر عزیمی کو پاش پاش کر دیا اور اس کا مندر مسمار کر کے زمین کے برابر کر دیا۔^① عمرو بن العاص رضی اللہ عنہ کو بنی ہذیل کے بت سواع کو توڑنے اور مسمار کرنے کے لیے بھیجا گیا۔ عمرو بن العاص رضی اللہ عنہ جب مندر کے قریب پہنچے تو پجاری نے کہا کہ تم اس پر کیسے قادر ہو سکتے ہو؟ عمرو رضی اللہ عنہ نے کہا کہ تم دیکھتے جاؤ۔ یہ کہہ کر مندر میں داخل ہو گئے اور بت کو پاش پاش کر دیا۔ پجاری اسی وقت بت پرستی سے تائب ہو کر مسلمان ہو گیا۔ سعد بن زید اشہلی رضی اللہ عنہ کو منات نامی بت کو توڑنے کے لیے مقام قدید کی طرف بھیجا گیا۔ وہاں کے پجاری بھی یہ یقین رکھتے تھے کہ مسلمان بت کو توڑنے پر ہرگز قادر نہ ہو سکیں گے۔ مگر انہوں نے دیکھ لیا کہ مسلمانوں نے جاتے ہی اس کو توڑ پھوڑ کر مندر مسمار کر دیا۔ اسی طرح اور بھی بت خانے مسمار ہوئے۔ اس کے بعد بعض قبائل کی طرف تبلیغ اسلام کے لیے آپ ﷺ نے وفود روانہ کیے۔ خالد بن ولید رضی اللہ عنہ بنو جذیمہ کی طرف بھیجے گئے۔ ان کو قتال سے منع کر دیا گیا تھا، لیکن وہاں اتفاقاً خالد رضی اللہ عنہ کو جنگ کرنی پڑی اور بنو جذیمہ کے چند آدمی مقتول ہوئے۔ ان کا اسباب مال غنیمت کے طور پر خالد بن ولید رضی اللہ عنہ جب لے کر واپس مکہ میں پہنچے تو نبی اکرم ﷺ نے اس واقعہ سے اظہار افسوس فرمایا۔ بنو جذیمہ کا مال و اسباب اور اس کے مقتولین کا خون بہا نبی اکرم ﷺ نے علی رضی اللہ عنہ کے ہاتھ جذیمہ کے پاس واپس بھجوایا۔^② فتح مکہ کے بعد آپ ﷺ مکہ مکرمہ میں پندرہ روز تک مقیم رہے اور نمازیں برابر قصر

① سیرت ابن ہشام، صفحہ ۵۰۸۔ زاد المعاد بہ حوالہ الرحیق المختوم، صفحہ ۶۰۳۔

② سیرت ابن ہشام، صفحہ ۵۰۵ و ۵۰۶۔

فرماتے رہے۔^① آپ ﷺ کے بلا تعین قیام سے انصار کے دل میں اندیشہ پیدا ہوا کہ اب شاید آپ ﷺ مکہ ہی میں رہیں گے اور مدینے واپس نہ جائیں گے۔

غزوہ حنین

فتح مکہ اور اکثر قریش کے داخل اسلام ہونے کی خبر سن کر عرب کے ان قبائل میں زیادہ کھلبلی اور پریشانی پیدا ہوئی جو مسلمانوں کے حلیف نہ تھے۔ انہیں میں ہوازن اور ثقیف کے قبائل تھے جو طائف اور مکہ کے درمیان رہتے اور قریش کے حریف اور مد مقابل سمجھے جاتے تھے۔ یہ قبائل نہ مسلمانوں کے حلیف تھے نہ قریش مکہ کے۔ ان کو یہ فکر پیدا ہوئی کہ مسلمان مکہ کے بعد اب ہمارے اوپر حملہ آور ہوں گے۔ بنو ہوازن کے سردار مالک بن عوف نے بنو ہوازن اور بنو ثقیف کے تمام قبائل کو جنگ کے لیے آمادہ کر کے اپنے گرد جمع کر دیا۔ قبائل نصر، جثم، سعد وغیرہ بھی سب آمادہ ہو گئے اور جنگ میں شریک ہو گئے اور مقام ادطاس میں اس لشکر عظیم کا اجتماع ہوا۔ آپ ﷺ کو جب مکہ میں اس لشکر عظیم کے جمع ہونے کی خبر پہنچی تو آپ ﷺ نے عبداللہ بن ابی حدرد اسلمی رضی اللہ عنہ کو بطور جاسوس خبر لینے کے لیے روانہ کیا۔ انہوں نے واپس آ کر بیان کیا کہ دشمنوں کی تیاریاں مکمل ہو چکی ہیں اور وہ جنگ کے لیے مستعد ہیں۔ آپ ﷺ نے فوراً جنگ کی تیاری شروع کی۔ دس ہزار مہاجر و انصار آپ ﷺ کے ہمراہ مدینے سے آئے تھے۔ وہ سب اور دو ہزار اہل مکہ، کل بارہ ہزار کا لشکر آپ ﷺ کے ہمراہ مکہ سے روانہ ہوا۔ اہل مکہ کے دو ہزار آدمیوں میں کچھ نو مسلم تھے اور کچھ لوگ ایسے تھے جو ابھی تک مشرکانہ حقائق پر قائم تھے۔ پہلی شوال سنہ ۸ھ کو لشکر اسلام تہامہ کی وادیوں سے گزر کر وادی حنین میں پہنچا۔ دشمنوں نے لشکر اسلام کے قریب پہنچنے کی خبر سن کر وادی حنین کے دونوں جانب کمین گاہوں میں چھپ کر لشکر کا انتظار کیا۔

مسلمان وادی کی شاخ درشاخ اور پیچیدہ گزر گاہوں میں ہو کر نشیب کی طرف اترنے لگے تھے اور صبح کا ذب کی تاریکی پھیلی ہوئی تھی کہ اچانک دشمنوں کی فوجوں نے کمین گاہوں سے نکل نکل کر تیر اندازی اور شدید حملے شروع کر دیے۔ اس اچانک آ پڑنے والی مصیبت اور بالکل غیر متوقع حملے کا نتیجہ یہ ہوا کہ مسلمان سراسیمہ ہو گئے اور اہل مکہ کے دو ہزار آدمی سب سے پہلے حواس باختہ ہو کر

بھاگے۔ ان کو دیکھ کر مسلمان بھی جھدر جس کو موقع ملا منتشر ہونے لگے۔ نبی اکرم ﷺ وادی کے داہنی جانب تھے۔ آپ ﷺ کے ہمراہ ابو بکر، عمر فاروق، علی، عباس، فضل بن حیان، ابوسفیان بن الحرث رضی اللہ عنہم اور ایک مختصر سی جماعت صحابہ کرام رضی اللہ عنہم کی رہ گئی۔ آپ ﷺ اپنے سفید نچر دل دل نامی پر سوار تھے۔ حضرت عباس رضی اللہ عنہ اس کی لگام تھامے ہوئے تھے۔ اس سخت پریشانی اور افراتفری کی حالت میں آپ ﷺ بلند آواز سے فرماتے تھے کہ: انا النبى لا کذب انا ابن عبدالمطلب^① آپ ﷺ کے اس استقلال اور شجاعت نے کس قدر مسلمانوں کی ہمت بڑھائی۔ آپ ﷺ کے ارد گرد دشمن پوری طاقت سے حملہ آور تھے اور یہ مٹھی بھر آدمی ان سے لڑ رہے تھے۔ آپ ﷺ نے عباس رضی اللہ عنہ کو جو بلند آواز تھے، حکم دیا کہ مسلمانوں کو اس طرف بلاؤ۔ چنانچہ عباس رضی اللہ عنہ نے ہر قبیلہ کا نام لے لے کر آواز دینی شروع کی کہ اس طرف آؤ۔ اس آواز کو پہچان کر مسلمان اس طرح اس آواز کی طرف دوڑے جیسے گائے کے پھڑے اپنی ماں کی آواز سن کر اس کی طرف دوڑتے ہیں۔ مگر نبی اکرم ﷺ کے قریب صرف سو آدمی ہی پہنچ سکے۔ باقی دشمنوں کے درمیان حائل ہو جانے سے آپ ﷺ تک نہ پہنچ سکے اور وہیں سے لڑنے لگے۔ آپ ﷺ نے اللہ اکبر کہہ کر دل دل کو دشمنوں کی طرف بڑھایا اور ان سو آدمیوں کے مختصر دستے نے ایسا سخت حملہ کیا کہ اپنے سامنے سے دشمنوں کو بھگا دیا اور ان کے آدمیوں کو گرفتار کرنا شروع کیا۔ آپ ﷺ کا نعرہ تکبیر سن کر اور دشمنوں پر حملہ آوری دیکھ کر مسلمانوں نے بھی ہر طرف سے سمٹ کر دشمنوں پر نعرہ تکبیر^② کے ساتھ حملہ کیا اور ذرا سی دیر میں لڑائی کا نقشہ بدل گیا۔ دشمنوں کو کامل ہزیمت ہوئی۔^③ اس لڑائی میں مسلمانوں کو مشرکین اہل مکہ کے سبب سے جو شریک لشکر تھے ابتداء ہزیمت ہوئی تھی کیونکہ انہوں نے خود بھاگ کر دوسروں کے قدم بھی متزلزل کر دیے تھے۔ لیکن نبی اکرم ﷺ کی انتہائی شجاعت اور استقلال نے تھوڑی ہی دیر میں مسلمانوں کو سنبھال لیا اور دشمنوں کو شکست فاش نصیب ہوئی۔ جس وقت لڑائی کا عنوان بگڑا

① ”میں نبی ہوں، اس میں کوئی (شک) اور جھوٹ نہیں۔ میں عبدالمطلب کا بیٹا ہوں۔“

② دور خیر القرون میں مسلمانوں کا نعرہ، نعرہ تکبیر یعنی اللہ اکبر ہی ہوتا تھا۔ یہ امت جیسے جیسے دور خیر سے دور شرکی طرف آتی گئی، فکری و عملی بگاڑ کی طرف بڑھتی گئی۔ اب جبکہ ہر طرف شر غالب ہے اور طاغوتی، مشرکانہ و کفریہ نظام مسلط ہیں، دیگر خرابیوں کے ساتھ ساتھ امت کے نعرے بھی غیر شرعی بن گئے ہیں، الا ماشاء اللہ۔ چنانچہ بہت سے ایسے نعروں پر ہی زور دیا جاتا ہے، جن کا کوئی ثبوت نہیں ملتا اور شریعت اسلامیہ میں کوئی گنجائش اور اجازت نہیں دی گئی، العیاذ باللہ العظیم!

③ صحیح بخاری، کتاب الجہاد، حدیث ۲۹۳۰۔ صحیح مسلم، کتاب الجہاد والسیئر، باب غزوہ حنین۔

ہوا تھا اور مسلمانوں میں جنگ کی افراتفری نمودار تھی تو مکہ والوں میں ایک شخص، خوشی کے لہجے میں پکارا اٹھا کہ لو، آج سحر کا خاتمہ ہو گیا۔ ایک شخص نے کہا کہ مسلمانوں کی ہزیمت اب رک نہیں سکتی۔ یہ اسی طرح ساحل سمندر تک بھاگتے ہوئے چلے جائیں گے۔ ایک شخص شبیہ نامی نے کہا کہ آج میں محمد (ﷺ) سے بدلہ لوں گا۔ یہ کہہ کر وہ نبی اکرم ﷺ کی طرف برے ارادے سے چلا لیکن راستے ہی میں بیہوش ہو کر گر پڑا۔^①

ہوازن کے میدان جنگ میں بہت سے آدمی مارے گئے اور وہ آخر کار میدان چھوڑ کر بھاگ گئے۔ ان کے بعد قبائل ثقیف کے لوگوں نے تھوڑی دیر میدان کارزار کو گرم رکھا۔ آخر وہ بھی فرار کی عارگوارا کرنے پر مجبور ہوئے۔ اس لڑائی میں دشمنوں کے بڑے بڑے سردار اور بہادر لوگ مسلمانوں کے ہاتھوں مارے گئے۔ لیکن ان کا سپہ سالار اعظم مالک بن عوف فرار ہو گیا اور طائف کی طرف چلا گیا اور طائف والوں نے ان مفروروں کو اپنے یہاں پناہ دے کر شہر کے دروازے بند کر لیے۔ مفرورین کا ایک حصہ مقام اوٹاس میں جمع ہوا اور ایک حصے نے مقام نخلہ میں پناہ لی۔ نبی اکرم ﷺ نے اوٹاس اور نخلہ کی طرف فوجی دستے تعاقب میں روانہ کیے اور دونوں جگہ مقابلہ و مقاتلہ ہوا۔ لیکن مسلمانوں نے ہر مقام پر دشمن کو شکست دے کر بھگا دیا اور مال غنیمت نیز قیدیوں کو لے کر واپس ہوئے۔ آپ ﷺ نے تمام اسیران جنگ اور مال غنیمت کو مقام جعرانہ میں جمع کرنے کا حکم دیا اور مسعود بن عمر غفاری رضی اللہ عنہ کو حفاظت کے لیے مقرر فرما کر طائف کا قصد کیا۔ اس لڑائی میں چھ ہزار قیدی، ۴۴ ہزار اونٹ، ۴۴ ہزار سے زیادہ بھیڑ بکریاں، چار ہزار اوقیہ چاندی مسلمانوں کے ہاتھ آئی۔ یہ لڑائی جنگ حنین کے نام سے مشہور ہے۔ تمام قبائل ثقیف طائف میں جمع ہو چکے تھے اور اہل طائف ان کے ہمدرد بن چکے تھے۔

طائف کا محاصرہ:

وادی حنین سے طائف کی طرف جاتے ہوئے راستے میں مالک بن عوف کا قلعہ آیا۔ آپ ﷺ نے اس قلعہ کو منہدم کر دیا، پھر قلعہ اطم آیا، اس کے ساتھ بھی یہی سلوک ہوا۔ طائف کے قریب پہنچ کر آپ ﷺ نے اہل طائف کو مقابلہ پر آمادہ دیکھا اور طائف کا محاصرہ کر لیا۔ بیس روز

① سیرت ابن ہشام، صفحہ ۵۱۲۔

تک طائف کا محاصرہ جاری رہا۔ اس بیس روز کے اندر طائف کے اردگرد کے علاقوں سے اکثر قبائل خود آ کر اور بعض بذریعہ فوج مسلمان ہوتے رہے۔ جنگ حنین میں صرف چار مسلمان شہید ہوئے تھے لیکن طائف کے محاصرہ کی حالت میں بارہ مسلمان شہید ہوئے۔ اس محاصرہ میں بھی بہت بڑا فائدہ حاصل ہوا کہ طائف کے نواحی قبائل مسلمان ہو گئے۔ طائف کی فتح کو آپ ﷺ نے اس وقت ضروری نہ سمجھ کر وہاں سے مراجعت کی اور مقام جعرانہ میں تشریف لا کر اسیران جنگ اور مال غنیمت کی تقسیم فرمائی۔

اسی جگہ قبائل ہوازن کی جانب سے ایک وفد آپ ﷺ کی خدمت میں حاضر ہوا اور آپ ﷺ کو حلیمہ سعدیہ کا واسطہ دلا کر معافی کی درخواست کی۔ آپ ﷺ نے فرمایا کہ تم نماز ظہر کے وقت جب سب مسلمان نماز کے لیے جمع ہوں گے، میرے سامنے اپنی درخواست پیش کرنا۔ چنانچہ ایسا ہی ہوا۔ آپ ﷺ نے وفد ہوازن سے فرمایا کہ تمہارے جس قدر قیدی میرے اور بنو عبدالمطلب کے حصے میں ہیں، وہ سب آزاد سمجھو اور اپنے ساتھ لے جاؤ۔ یہ سن کر تمام مہاجر و انصار بولے: ماکان لنا فہو لرسول اللہ ”جو ہمارا ہے، وہ رسول اللہ ﷺ کا حصہ ہے۔“ یہ کہہ کر سب نے ہوازن کے تمام قیدیوں کو آزاد کر دیا۔ اس طرح تقریباً چھ ہزار قیدی ذرا سی دیر میں آزاد کر دیے گئے۔ انہیں قیدیوں میں شیمابنت حلیمہ سعدیہ نبی اکرم ﷺ کی رضاعی ہمیشہ بھی تھیں۔ انہوں نے جب کہا کہ میں آپ ﷺ کی رضاعی بہن ہوں تو آپ ﷺ نے فرمایا کہ اس کا ثبوت کیا ہے؟ انہوں نے کہا کہ میری کمر میں آپ کے دانت کے نشان ہیں۔ آپ نے بچپن میں کاٹ لیا تھا۔ آپ ﷺ نے فرمایا: ”درست ہے۔“ یہ کہہ کر فوراً اپنی چادر بچھا دی اور اس پر ان کو بٹھایا۔ پھر فرمایا کہ اگر میرے پاس رہنا پسند کرو تو میں تم کو عزت و احترام سے رکھوں گا۔ اگر اپنی قوم میں جانا چاہو، تم کو اختیار ہے۔ انہوں نے دوسری بات کو پسند کیا اور آپ ﷺ نے ان کو بہت سامان و متاع، ایک لونڈی، ایک غلام اپنی ملک سے دے کر رخصت کیا۔ شیماء نے اس لونڈی اور غلام کا باہم نکاح کر دیا جس سے نسل چلی اور سنا گیا ہے کہ آج تک وہ نسل باقی ہے۔^①

انصار کی والہانہ محبت رسول ﷺ:

آپ ﷺ نے مقام جعرانہ میں جب مال غنیمت تقسیم کیا تو مکہ والوں کو جو مؤلف القلوب

① سیرت ابن ہشام، صفحہ ۵۱۷ و ۵۱۸۔

تھے، زیادہ رقمیں دیں اور بعض کو ان کے حصے سے کئی گنا زیادہ مال غنیمت ملا۔ مکہ والے چونکہ اکثر قریش یعنی نبی اکرم ﷺ کے اپنے رشتہ دار اور ہم وطن تھے، اس لیے انصار کے بعض نوجوانوں میں چہ میگوئیاں ہونے لگیں کہ نبی اکرم ﷺ نے اپنے رشتہ داروں اور ہم وطنوں کو بلا استحقاق مال و دولت عطا کی اور ہم کو معمولی حصہ سے زیادہ کچھ نہ دیا، حالانکہ عطیات کے زیادہ مستحق تو ہم لوگ تھے۔

یہ بھنک اڑتی ہوئی آپ ﷺ کے سمع مبارک تک بھی پہنچ گئی۔ آپ ﷺ نے تمام انصار کو ایک جگہ جمع کیا۔ جب سب جمع ہو گئے تو آپ ﷺ نے ان کو مخاطب کر کے فرمایا کہ تم نے ایسا ایسا کہا ہے؟ انصار کی طرف سے جواباً عرض کیا گیا کہ ہمارے نوجوانوں نے اس قسم کی باتیں ضرور کی ہیں لیکن ہم میں سے کسی پختہ، معزز اور سمجھدار شخص کو اس بات کا خیال تک بھی نہیں آیا، نہ ہم کو کبھی ایسا خیال آسکتا ہے۔

آپ ﷺ نے یہ سن کر فرمایا کہ اے جماعت انصار! کیا یہ سچ نہیں ہے کہ تم لوگ گمراہ تھے، اللہ تعالیٰ نے میری بہ دولت تم کو ہدایت عطا فرمائی؟ انصار نے عرض کیا: ”بے شک، اللہ اور اس کے رسول ﷺ کا ہم پر بڑا احسان ہے۔“ پھر آپ ﷺ نے فرمایا: ”تم لوگ آپس میں ایک دوسرے کے دشمن تھے، میری بہ دولت تم میں اتفاق پیدا ہوا۔“ انصار نے عرض کیا: ”بے شک آپ ﷺ نے ہم پر بڑا احسان فرمایا۔“ پھر آپ ﷺ نے فرمایا کہ تم لوگ نادار تھے۔ میری بہ دولت اللہ تعالیٰ نے تم کو غنی کیا۔“ انصار نے عرض کیا: ”بے شک، اللہ اور اس کے رسول ﷺ کا ہم پر بڑا احسان ہوا۔“ پھر آپ ﷺ نے فرمایا کہ نہیں، تم مجھ کو جواب دے سکتے ہو کہ ساری دنیا نے تجھ کو جھٹلایا اور ہم نے تیری تصدیق کی۔ سب نے تجھ کو چھوڑ دیا اور ہم نے پناہ دی۔ تو محتاج تھا، ہم نے تیری مدد کی۔ اور میں تمہاری ان سب باتوں کی تصدیق کروں گا۔ اے جماعت انصار! کیا تم کو یہ پسند نہیں کہ لوگ اونٹ اور بکری لے کر اپنے گھروں کو جائیں اور تم محمد (ﷺ) کو اپنے گھر لے جاؤ۔ یہ تقریر سن کر انصار بے اختیار رو پڑے اور آنسوؤں کی جھڑی سے ان کی داڑھیاں تر ہو گئیں۔ پھر آپ ﷺ نے فرمایا: ”اگر ہجرت ایک تقدیری حکم نہ ہوتا تو میں بھی انصار میں شامل ہوتا۔ اگر انصار ایک رستے پر چلیں اور لوگ دوسرا راستہ اختیار کریں تو میں یقیناً انصار کا راستہ اختیار کروں گا۔ اے اللہ! انصار اور انصار کے لڑکوں پر اور ان کے لڑکوں پر رحم کر۔“ یہ سن کر انصار کی جو حالت تھی اور ان کو جس قدر خوشی تھی اس کا ہم صرف تصور کر سکتے ہیں، بذریعہ الفاظ کیسے بیان کیا جاسکتا ہے۔ پھر آپ ﷺ نے

انصار کو سمجھایا کہ یہ لوگ ابھی تازہ مسلمان ہوئے ہیں۔ تالیف قلوب کے خیال سے ان کو زیادہ مال دیا گیا ہے، یہ نہیں کہ ان کا حق زیادہ ہے۔^①

مکہ کا پہلا امیر:

بعد ازاں آپ ﷺ نے جعرانہ سے جاتے ہوئے عمرہ کی نیت کی۔ مکہ میں داخل ہو کر عمرے کے ارکان سے فارغ ہو کر عتاب بن اسید رضی اللہ عنہ ایک نوجوان شخص کو جن کی عمر بیس برس سے کچھ زیادہ تھی، مکہ کا عامل مقرر فرمایا اور معاذ بن جبل رضی اللہ عنہ کو بغرض تعلیم قرآن و احکام دین ان کے پاس چھوڑا اور مع مہاجرین و انصار مدینہ کی طرف روانہ ہوئے۔ عتاب بن اسید رضی اللہ عنہ کو عامل اور مکہ کا امیر اس لیے مقرر کیا کہ ان کو دینی واقفیت حاصل کرنے کا بہت ہی شوق تھا۔ ایک دم روزانہ عتاب رضی اللہ عنہ کے لیے وظیفہ مقرر فرمایا کہ وہ کسی کے دست نگر نہ رہیں۔^② ۲۴ ذیقعدہ سنہ ۸ھ کو آپ ﷺ مع صحابہ کرام رضی اللہ عنہم مدینہ منورہ میں داخل ہوئے۔^③ عتاب بن اسید رضی اللہ عنہ سب سے پہلے شخص ہیں جنہوں نے اسلام میں امیر ہو کر حج کیا۔ اس سال مسلمانوں نے بھی حج ادا کیا اور مشرکین نے بھی اپنے طریقہ پر حج کیا۔ نہ مشرکوں نے مسلمانوں سے کوئی تعرض کیا، نہ مسلمانوں نے مشرکوں سے کچھ کہا۔ اس میل جول کا نتیجہ یہ ہوا کہ مشرکین کو مسلمانوں کے اعمال حسنہ اور اخلاق فاضلہ کے مطالعہ کرنے کا خوب موقع ملا اور ان کی زبان پر بے اختیار مسلمانوں کی مدح و ستائش جاری ہو گئی۔ سنہ ۸ھ کے متعلق ایک یہ قابل تذکرہ واقعہ رہ گیا ہے کہ نبی اکرم ﷺ جب مکہ سے مدینہ روانہ ہوئے تھے تو مخالف کے سرداروں میں سے ایک سردار عروہ بن مسعود محاصرہ طائف کے ایام میں طائف کے اندر نہ تھے بلکہ کہیں باہر گئے ہوئے تھے اور محاصرہ اٹھ جانے کے بعد طائف کے اندر آئے تھے۔ وہ نبی اکرم ﷺ کے مکہ سے روانہ ہونے کی خبر سن کر آپ ﷺ کے پیچھے روانہ ہوئے اور آپ ﷺ کے مدینہ میں داخل ہونے سے پہلے ہی آپ ﷺ کی خدمت میں حاضر ہو کر مشرف بہ اسلام ہوئے اور نبی اکرم ﷺ سے عرض کیا کہ مجھے اجازت دیجیے کہ میں واپس جا کر اپنی قوم میں اسلام کی تبلیغ

① صحیح بخاری، کتاب فرض الخمس، حدیث ۳۱۴۷۔ صحیح مسلم، کتاب الزکوٰۃ، باب اعطاء المؤلفۃ قلوبہم۔

② سیرت ابن ہشام، صفحہ ۵۲۹۔

③ ایضاً، صفحہ ۵۳۰۔

کروں۔ آپ ﷺ نے فرمایا کہ تیری قوم کو اس بات کا غرور ہے کہ مسلمان ان کو فتح نہیں کر سکتے۔ اگر تو ان کو اسلام کی دعوت دے گا تو وہ تجھ کو قتل کر دیں گے۔ عروہ رضی اللہ عنہ نے عرض کیا کہ میری قوم مجھ سے بہت محبت کرتی ہے اور میری بات مانتی ہے۔ مجھ کو امید ہے کہ وہ کبھی میری مخالفت نہیں کریں گے۔ ان کے اصرار پر آپ ﷺ نے اجازت دے دی۔ وہ طائف میں آئے اور ایک بلند مقام پر کھڑے ہو کر اہل طائف کو اسلام کی دعوت دینی شروع کی۔ اہل طائف نے اس بات کو سنتے ہی ان پر تیروں کی بارش شروع کر دی اور وہ شہید ہو گئے۔ دم نزع ان کے اہل خاندان نے پوچھا کہ تم اپنے خون کے بارے میں کیا کہتے ہو، ہم اس کا بدلہ کسی سے لیں یا نہ لیں؟ انہوں نے کہا کہ اللہ تعالیٰ نے اپنے فضل و کرم سے مجھ کو شہادت کا مرتبہ عطا فرمایا ہے، اب میری صرف یہ خواہش ہے کہ مجھ کو رسول اللہ ﷺ کے ان رفیقوں کے پاس دفن کرنا جو یہاں ایام محاصرہ میں شہید ہو کر دفن ہو چکے ہیں۔ نبی اکرم ﷺ نے جب عروہ بن مسعود رضی اللہ عنہ کی شہادت کا حال سنا تو فرمایا کہ عروہ اپنی قوم میں ایسا ہی تھا جیسا صاحب یسین اپنی قوم میں۔^① اسی سال آپ ﷺ کی صاحبزادی زینب رضی اللہ عنہا نے انتقال فرمایا۔ اسی سال کے آخری ایام میں آپ ﷺ کے لیے لکڑی کا منبر تیار کیا گیا جس پر بیٹھ کر آپ ﷺ خطبہ ارشاد فرمایا کرتے تھے۔ اسی سال منذر بن ساوی حاکم بحرین کو جو آپ ﷺ کا خط دیکھتے ہی مسلمان ہو گیا تھا، آپ ﷺ نے ایک تحریر بھیجی جس کی رو سے وہ یہود اور مجوسیوں سے جزیہ وصول کرنے لگا۔



ہجرت کا نواں سال

فتح مکہ اور جنگ حنین کے بعد جب آپ ﷺ مدینہ منورہ میں تشریف لائے تو ملک عرب کے مشرک لوگ خود بخود آ کر اسلام میں داخل ہونے لگے۔ سنہ ۹ھ کے شروع ہوتے ہی ملک عرب کے دور دراز علاقوں سے قبیلوں اور قوموں نے اپنے دکلاء بھیج بھیج کر نبی اکرم ﷺ کی اطاعت کا اقرار کیا اور دائرہ اسلام میں داخل ہوئے۔ اس سال بڑی کثرت سے وفود آئے اور عرب قبائل برابر مسلمان ہوتے رہے۔ اسی لیے سنہ ۹ھ عام الوفود یا سنۃ الوفود کے نام سے مشہور ہے۔^① اب نبی اکرم ﷺ کو دنیوی اعتبار سے بھی بادشاہ عرب کی حیثیت حاصل ہو چکی تھی۔ مسلمانوں پر تو زکوٰۃ فرض تھی۔ جو قبائل ابھی تک مسلمان نہ ہوئے تھے ان سے ایک خفیف رقم بطور جزیہ وصول کی جاتی تھی۔ بس یہی زکوٰۃ یا جزیہ وہ خراج تھا جو کہ نبی اکرم ﷺ کی بادشاہی میں رعایا سے وصول کیا جاتا تھا۔ زکوٰۃ کی وصولی کے لیے آپ ﷺ نے جا بجا قبائل کی طرف عامل مقرر فرما کر بھیجے۔ اول اول وصولی زکوٰۃ کے متعلق بعض دقتیں بھی پیش آئیں۔ بعض عامل بھی شہید ہوئے۔ بعض قبائل کو اس انتظام کے قائم رکھنے کی سرزنش بھی کی گئی اور بالآخر یہ انتظام اور ملک کا نظام بہ حسن و خوبی قائم ہو گیا۔

غزوہ تبوک

جنگ موتہ کی ہزیمت کا انتقام لینے کے لیے غسانی بادشاہ نے ایک لشکر عظیم فراہم کر کے ہرقل روم سے امداد طلب کی۔ ہرقل نے چالیس ہزار کا لشکر جرار غسانی بادشاہ کے پاس بھیجا اور خود بھی عظیم الشان فوج لے کر عقب سے روانہ ہونے کا قصد کیا۔ ابو عامر راہب جس کا اوپر ذکر آچکا ہے، مکہ سے قیصر روم کے پاس چلا گیا تھا۔ اس کا کام اور مقصد یہی تھا کہ قیصر کو مدینہ پر حملہ کرنے کے لیے اکسائے۔ ادھر اس نے منافقین مدینہ سے برابر خفیہ پیام و سلام کا سلسلہ جاری رکھا۔ اسی کے دیے

① سیرت ابن ہشام، صفحہ ۵۵۵۔

ہوئے مشورہ کے موافق منافقین نے مسجد ضرار کی تعمیر شروع کی تھی۔ غرض سرحد شام پر عیسائی فوجوں کے اجتماع اور قیصر کے مدینہ پر حملہ آور ہونے کی خبریں متواتر مدینہ میں پہنچنی شروع ہوئیں۔ آپ ﷺ نے اس عیسائی حملہ کو ملک شام کی سرحد پر روکنا ضروری سمجھا کیونکہ ملک عرب کے اندر ہر قتل روم کی فوجوں کے داخل ہونے سے ایک لخت تمام ملک عرب میں بدامنی پیدا ہونے کا قوی احتمال تھا۔ نیز سرحد پر ایسے لشکر عظیم کا اجتماع کوئی ایسی بات نہ تھی کہ آپ ﷺ اس کو معمولی سی بات سمجھ کر خاموش رہتے۔ چنانچہ آپ ﷺ نے عام طور پر قبائل کو اطلاع دی کہ ہر قتل کی فوجوں کے مقابلے کے واسطے آ کر شریک لشکر ہونا چاہیے۔ مسلمان اطراف ملک سے آ کر مدینہ منورہ میں جمع ہونے شروع ہوئے۔ منافقین کی جماعت مدینہ میں موجود تھی۔ یہ لوگ مسلمانوں کو ہمیشہ بہکانے اور اسلام کو نقصان پہنچانے کی کوششوں میں مصروف رہتے تھے۔

اس سے پہلے جب کبھی آپ ﷺ نے کسی طرف کو فوج لے جانے کا عزم فرمایا، پہلے سے اس کا اعلان نہیں فرماتے تھے تاکہ منافقین کو اعتراض کرنے اور مسلمانوں کو بددل بنانے کا موقع نہ مل سکے۔ عین وقت کے وقت مسلمانوں کو معلوم ہوتا تھا، اس لیے آپ ﷺ نے اعلان کر دیا تھا کہ ہر قتل کی فوجوں کا مقابلہ کرنے کے لیے سرحد شام کی طرف مسلمانوں کو جانا پڑے گا۔ گزشتہ سال چونکہ خشک سالی رہی تھی، اس لیے لوگوں کی مالی حالت بھی سقیم تھی۔ اس سال فصل اور پیداوار اچھی ہوئی تھی اور اس کے کاٹنے کا وقت آچکا تھا، لہذا لوگ اپنی فصلوں کو چھوڑ کر جانا باطبع کسی قدر گراں محسوس کرتے تھے۔ ہر قتل اور اس کے وزراء نے اپنے اس حملہ کی تیاریوں کے سلسلے میں منافقین مدینہ کو پہلے ہی سے اپنا شریک بنا لیا تھا۔ مدینہ کے منافقوں کی سازشی مجلسیں موبیلیم نامی یہودی کے یہاں روزانہ منعقد ہوتی تھیں۔ بارہ منافقوں نے مل کر اپنی ایک مسجد الگ تعمیر کی۔ مدعا یہ تھا کہ اس مسجد میں سازشی جلسے اور ہر قسم کی مخالف اسلام صلاح و مشورہ کی باتیں ہوا کریں گی اور اس مسجد کے ذریعے سے مسلمانوں میں تفرقہ و نااتفاقی پیدا کرنے کا سامان پیدا کیا جائے گا۔ ان منافقوں نے جب دیکھا کہ مسلمان جنگ اور سفر کی تیاریوں میں مصروف ہیں تو ہمت شکن باتیں شروع کیں اور موسم گرما کے اس طویل سفر کی ذمیتیں لوگوں میں بیان کرنے لگے۔^① کیونکہ ان کا مقصد قیصر کی

① منافقین کے یہ بہانے، سازشیں اور کثرت قرآن کریم میں سورہ توبہ کی آیات ۳۸، ۴۱، ۴۳، ۴۴، ۴۹، ۵۱، ۵۸، ۶۰، ۶۲، ۶۳، ۶۴ اور ۱۰۵ تا ۱۱۰ میں اللہ تعالیٰ عالم الغیب والشہادہ، علیم بذات الصدور نے بیان فرمائی ہیں۔

فوجوں کو مدینہ پر حملہ آور کرانا تھا۔ وہ نہیں چاہتے تھے کہ مسلمان ملک شام کی طرف پہلے ہی حملہ آور ہو کر عیسائی فوجوں کے سیلاب کو عرب میں داخل ہونے سے روک دیں۔

نبی اکرم ﷺ نے مدینے میں تمام صحابہ رضی اللہ عنہم کو تیار کرنے اور شریک لشکر ہونے کا حکم دیا تھا۔ ساتھ ہی زادراہ، سواری، اسلحہ، جنگ کے لیے روپے کی زیادہ ضرورت تھی۔ اس لیے چندہ کی بھی عام اپیل فرمائی تھی۔ منافقین نے لوگوں کو بہکانے اور مسلمانوں کے لیے مشکلات پیدا کرنے میں کوئی کوتاہی نہیں کی۔ عثمان غنی رضی اللہ عنہ اپنا مال تجارت شام کی طرف روانہ کرنے والے تھے۔ انہوں نے وہ تمام لشکر کے سامان کی تیاری کے لیے چندہ میں دے دیا، جس کی مقدار نو سو اونٹ، سو گھوڑے مع ساز و براق اور ایک ہزار دینار طلائی تھی۔ ابو بکر صدیق رضی اللہ عنہ نے اپنے گھر کا تمام مال واسباب لا کر چندہ میں دے دیا اور کہا کہ بال بچوں کو اللہ کے سپرد کرتا ہوں۔ عمر فاروق رضی اللہ عنہ نے اپنے مال واسباب سے نصف راہ الہی میں لا کر دے دیا اور نصف اہل و عیال کے لیے چھوڑا۔ جو لوگ بہت ہی غریب تھے اور محنت مزدوری سے گزر کرتے تھے، انہوں نے بھی بڑی دلیری سے جو کچھ ان سے ہو سکا لا کر جمع کر دیا۔ منافقین نے اس چندہ میں بھی شرکت نہ کی۔ تیس ہزار لشکر مدینہ میں جمع ہو گیا۔ فوجی سامان صرف اس قدر درست ہوا کہ تمام فوج نے جوتے بنا لیے۔ نبی اکرم ﷺ نے حکم دیا تھا کہ تم لوگ جوتے بنا لو، کیونکہ پاؤں میں جوتے ہونے سے آدمی سوار کے حکم میں سمجھا جاتا ہے۔

لشکر اسلام کی روانگی:

غرض ماہ رجب ۹ھ میں آپ ﷺ تیس ہزار کا لشکر لے کر مدینہ سے روانہ ہوئے۔ مدینہ سے ایک گھنٹہ کی مسافت کے فاصلہ پر ایک بستی ذی رواں میں آپ ﷺ پہنچے تھے کہ منافقین نے آ کر عرض کیا کہ ہم نے ایک مسجد بنائی ہے۔ ہماری خواہش ہے کہ آپ ﷺ چل کر نماز ادا کریں تاکہ وہ مسجد بھی قابل تعظیم سمجھی جانے لگے۔ آپ ﷺ نے فرمایا کہ میں اس وقت سفر کی تیاری میں مصروف ہوں، واپسی کے وقت دیکھا جائے گا۔ آپ ﷺ نے مدینہ سے نکل کر ثنی الوداع نامی پہاڑی پر معسکر قائم کیا اور محمد بن مسلمہ انصاری رضی اللہ عنہ کو مدینہ کا عامل مقرر فرمایا۔ منافقوں کا سردار اعظم عبداللہ بن ابی بھی مع اپنی جماعت کے شہر سے نکل کر ثنی الوداع پہاڑی کے نشیبی دامن میں خیمہ زن ہوا، جس سے معلوم ہوتا تھا کہ وہ بھی ہمراہ چلنے پر آمادہ ہے لیکن بعد میں معلوم ہوا کہ اس کا منشاء لوگوں کو آپ ﷺ کے ہمراہ جانے سے روکنا تھا۔ جب آپ ﷺ مع لشکر آگے کو روانہ ہوئے تو

منافقین عبداللہ بن ابی کے ہمراہ مدینہ کو لوٹ آئے۔ بعض منافق اس غرض سے کہ مخبری کر کے عیسائیوں کو مدد پہنچائیں، اسلامی لشکر میں شریک رہے۔

آپ ﷺ نے علی رضی اللہ عنہ کو اپنے اہل و عیال کی حفاظت کے لیے مدینہ میں چھوڑ دیا تھا۔ مدینہ میں منافقوں نے علی رضی اللہ عنہ کی نسبت یہ کہنا شروع کیا کہ نبی اکرم ﷺ کو علی رضی اللہ عنہ کی کچھ پرواہ نہیں۔ وہ ان کو بار خاطر سمجھتے تھے، اسی لیے ان کو چھوڑ دیا ہے۔ علی رضی اللہ عنہ یہ سن کر برداشت نہ کر سکے، مسلح ہو کر مدینہ سے چل دیے اور مقام الجرف میں مدینہ سے کوس بھر کے فاصلہ پر نبی اکرم ﷺ کے حضور میں حاضر ہو کر عرض کیا کہ منافقین میری نسبت ایسی ایسی باتیں کرتے تھے، اس لیے حاضر خدمت ہو گیا ہوں۔ آپ ﷺ نے فرمایا: ”وہ جھوٹے ہیں، میں نے اپنے گھر بار کی حفاظت کے لیے تم کو مدینہ میں چھوڑا تھا، تم واپس جاؤ اور ان کی دل دہی کے لیے فرمایا کہ تم میرے ساتھ وہی نسبت رکھتے ہو جو ہارون علیہ السلام کو موسیٰ علیہ السلام سے تھی، مگر فرق یہ ہے کہ میرے بعد کوئی نبی نہیں ہو سکتا۔“ علی رضی اللہ عنہ وہاں سے پھر مدینہ کو واپس تشریف لے گئے۔^① بعض صحابی جو کسی سستی یا غفلت کے سبب سے آپ ﷺ کے ہمراہ روانہ نہ ہو سکے تھے، آپ ﷺ کی روانگی کے بعد مدینے سے روانہ ہوئے اور راستے کی منزلوں میں شریک لشکر ہوتے گئے۔ بعض منافقین جو مسلمانوں کو بددل کرنے کے لیے شریک لشکر تھے، وہ راستے کی مختلف منزلوں سے جدا ہو کر واپس ہوتے رہے، مگر ان کی اس حرکت نامعقول کا مسلمانوں پر کوئی اثر نہ ہوا۔ آپ ﷺ نے کسی کے حال سے کوئی تعرض نہ فرمایا اور جو راستے میں رہ گیا، اس کے متعلق پرواہ نہ کی۔ راستے میں قوم شمود کی تباہ شدہ بستیاں آئیں۔ اس علاقہ کا نام حجر تھا۔ جب لشکر اسلام اس خطہ اراضی میں داخل ہوا تو آپ ﷺ نے فرمایا کہ یہاں سے استغفار پڑھتے ہوئے جلدی گزر جاؤ اور یہاں کے کنوؤں کا پانی بھی نہ پیو۔ اسی علاقہ حجر کی حدود میں ایک شب قیام کرنا پڑا تو آپ ﷺ نے حکم دیا کہ کوئی شخص تنہا لشکر گاہ سے باہر نہ نکلے۔ جب آپ ﷺ تباہ شدہ بستیوں کے کھنڈر کے قریب سے گزرے تو آپ ﷺ نے چادر سے اپنا منہ چھپا لیا اور سواری کو مہمیز لگا کر تیز کر دیا۔ آپ ﷺ نے فرمایا کہ جب ظالموں اور گنہگاروں کی بستی میں جاؤ تو دوڑتے ہوئے اور استغفار پڑھتے ہوئے جاؤ کہ مبادا ہمیں بھی ایسی ہی مصیبت پیش نہ آجائے۔^②

① صحیح بخاری، کتاب المغازی، حدیث ۴۴۱۶ صحیح مسلم، کتاب الفضائل، باب فضائل علی رضی اللہ عنہ۔

② صحیح بخاری، کتاب المغازی، حدیث ۴۴۱۹۔ صحیح مسلم، کتاب الزہد۔

مقام تبوک:

جب لشکر اسلام چشمہ تبوک پر سرحد شام میں پہنچ گیا تو وہاں قیام کیا۔ ہر قل آپ ﷺ کو پیغمبر حق سمجھتا تھا، اس نے جب آپ ﷺ کے آنے کی خبر سنی تو ڈر کے مارے پیچھے ہٹ جانے میں بہتری سمجھی۔ عیسائی لشکر اور غسانی بادشاہ سب لشکر اسلام کی خبر سن کر ادھر ادھر چلے گئے اور میدان خالی چھوڑ گئے۔ تبوک مدینے سے چودہ پندرہ منزل کے فاصلے پر تھا۔ یہاں آپ ﷺ نے بیس روز کے قریب قیام کیا۔ اس عرصہ میں ایلہ کا حاکم یحییٰ بن ربیعہ اطہار اطاعت کے لیے حاضر خدمت ہوا۔ آپ ﷺ نے جزیہ ادا کرنے کی شرط پر اس سے صلح کر لی۔ اس نے جزیہ کی رقم اسی وقت ادا کر دی۔ پھر مقام جرباء کے لوگ آئے، انہوں نے بھی جزیہ ادا کرنے کا اقرار کیا اور آپ ﷺ نے ان کو صلح نامہ لکھ دیا۔ اس کے بعد مقام اذرح کے باشندے حاضر خدمت ہوئے۔ انہوں نے بھی جزیہ کی ادائیگی کے اقرار پر صلح نامہ حاصل کیا۔

تبوک کے قریب دومۃ الجندل کا علاقہ تھا، وہاں کا حاکم اکیدر بن عبد الملک بنو کنندہ کے قبیلے سے تھا اور نصرانی مذہب رکھتا تھا۔ وہ آپ ﷺ کی خدمت میں حاضر نہ ہوا۔ اس کی طرف سے سرکشی کی علامات نمایاں ہوئیں۔ آپ ﷺ نے خالد بن ولید رضی اللہ عنہ کو ایک دستہ فوج کے ہمراہ روانہ کیا اور فرمایا کہ اکیدر تم کو نیل گائے کا شکار کرتا ہوا ملے گا، اس کو گرفتار کر لاؤ۔ خالد بن ولید رضی اللہ عنہ اپنے ہمراہی سواروں کو لے کر روانہ ہوئے۔ رات بھر کی مسافت کے بعد صبح ہوتے ہی اکیدر کے قلعہ کے متصل پہنچے، وہاں اکیدر کو عجیب واقعہ پیش آیا۔ گرمی کا موسم، چاندنی رات، اکیدر اپنی بیوی کے ساتھ محل کی چھت پر آرام کر رہا تھا۔ ایک نیل گائے نے جنگل کی طرف سے آکر محل کے دروازہ کو اپنے سینگوں سے کھرچنا شروع کیا۔ اکیدر کی بیوی نے حیرت زدہ ہو کر اپنے شوہر کو متوجہ کیا۔ اکیدر اسی وقت اپنا گھوڑا تیار کر کر اپنے بھائی حسان نامی کو ہمراہ لے کر اس نیل گائے کا شکار کرنے کے لیے نکلا۔ وہ ابھی نیل گائے کے پیچھے تھوڑی ہی دور چلا ہو گا کہ خالد بن ولید رضی اللہ عنہ مع اپنے ہمراہیوں کے پہنچ گئے اور اس کو گھیر لیا۔ اکیدر اور اس کے بھائی نے مقابلہ کیا۔ اکیدر زندہ گرفتار ہو گیا اور اس کا بھائی مارا گیا۔ خالد بن ولید رضی اللہ عنہ نے اکیدر کی ریشمی خوبصورت قبائتار کفروراً سوار کے ہاتھ نبی اکرم ﷺ کی خدمت میں آگے روانہ کی اور خود اس کو لے کر بغداد میں حاضر خدمت ہوئے۔ آپ ﷺ نے اکیدر کی جاں بخشی فرمائی۔ اس نے اطاعت اور جزیہ کی ادائیگی کا اقرار کیا

اور اپنے قلعہ میں واپس آ کر دو ہزار اونٹ، آٹھ سو گھوڑے، چار سو زرہیں، چار سو نیزے نبی اکرم ﷺ کی خدمت میں بطور پیشکش بھیجے اور صلح نامہ لکھا کر مطمئن ہوا۔^①

مسجد ضرار جلا دی گئی:

سرحد شام کے حاکموں اور رئیسوں سے اطاعت اور امن وامان رکھنے کا اقرار لے کر صحابہ کرام رضی اللہ عنہم سے آپ ﷺ نے مشورہ کیا۔ سب کی رائے یہی ہوئی کہ اب اور زیادہ قیام اور انتظار کی ضرورت نہیں۔ ہر قتل اور اس کی فوجیں مرعوب ہو چکی ہیں۔ اگر ان میں ہمت ہوتی تو مقابلے پر آ جاتے۔ آخر کار آپ ﷺ تبوک سے مدینے کی طرف روانہ ہوئے۔ جب آپ ﷺ مدینے کے قریب پہنچے اور مدینہ صرف ایک گھنٹہ کے راستہ پر رہ گیا تو آپ ﷺ نے مالک بن وحشم سالمی اور معن بن عدی عجمی کو منافقین کی بنائی ہوئی مسجد کو جلانے اور مسمار کرنے کے لیے حکم دیا کیونکہ اللہ تعالیٰ نے یہ آیتیں نازل فرمادی تھیں: ﴿وَالَّذِينَ اتَّخَذُوا مَسْجِدًا ضِرَارًا﴾^②، اور اس طرح منافقین کے کید سے نبی اکرم ﷺ واقف ہو چکے تھے۔ چنانچہ مسجد ضرار کا نام و نشان مٹا دیا گیا۔^③ آپ ﷺ ماہ رمضان سنہ ۹ھ میں داخل مدینہ ہوئے۔ اس سفر یعنی غزوہ تبوک میں دو مہینے صرف ہوئے۔

کعب بن مالک، ضرارہ بن الربیع، ہلال بن امیہ رضی اللہ عنہم تین صحابی ایسے تھے جو صالحین صحابہ کرام رضی اللہ عنہم میں سے تھے۔ مگر محض سستی کی وجہ سے آج کل کرتے رہے اور سامان سفر کی درستی نہیں کی یہاں تک کہ لشکر اسلام مدینے سے روانہ ہو گیا۔ اس کے بعد بھی سستی کی وجہ سے روانہ نہ ہو سکے۔ اب جب آپ ﷺ تبوک سے واپس آ کر مدینے تشریف لائے تو ان تینوں نے حاضر خدمت ہو کر اپنی غلطی کا صاف صاف اقرار کیا۔ ان کے لیے حکم صادر ہوا کہ کوئی شخص ان تینوں سے ہم کلام نہ ہو۔ پچاس دن تک یہ برابر توبہ استغفار کرتے رہے، تب اللہ تعالیٰ کی طرف سے حکم نازل ہوا کہ ان کی توبہ قبول ہوگی۔ جب تک ان کی توبہ قبول نہ ہوئی، کوئی شخص حتیٰ کہ ان کے گھر والے بھی ان کی کسی بات کا جواب نہ دیتے تھے۔ ان کو سلام کا جواب بھی لوگوں سے نہ ملتا تھا۔ زندگی ان

① سیرت ابن ہشام، صفحہ ۵۳۹۔

② ”اور (ان میں ایسے بھی ہیں) جنہوں نے اس غرض سے مسجد بنائی ہے تاکہ ضرر پہنچائیں۔“ (التوبہ ۹: ۱۰۷)۔

③ سیرت ابن ہشام، صفحہ ۵۴۱ و ۵۴۲۔

کے لیے وبال جان اور دو بھرتھی۔ یہ کیفیت جب مشہور ہو کر غسانی بادشاہ کے کانوں تک پہنچی تو اس نے اپنا اپیلچی خط دے کر کعب بن مالک رضی اللہ عنہ کے پاس بھیجا کہ تم ایک رئیس اور شریف آدمی ہو۔ تمہارے ساتھ محمد صلی اللہ علیہ وسلم نے بہت ہی برا سلوک کیا ہے۔ تم میرے پاس چلے آؤ، میں تمہاری خوب عزت و دل دہی کروں گا۔ کعب بن مالک رضی اللہ عنہ کے پاس جب یہ خط پہنچا تو انہوں نے اس خط کو پڑھ کر تنور میں ڈال دیا اور اپیلچی سے کہا کہ جاؤ، اس کا یہی جواب تھا۔ جب کعب بن مالک رضی اللہ عنہ کی توبہ قبول ہوئی اور نبی اکرم صلی اللہ علیہ وسلم اور صحابہ کرام رضی اللہ عنہم نے ان کو مبارک باد دی تو انہوں نے اپنا تمام مال اللہ کے نام پر صدقہ کر دیا۔^①

اہل طائف کا قبول اسلام:

نبی اکرم صلی اللہ علیہ وسلم کے غزوہ تبوک سے واپس آنے کی خبر اہل طائف نے سنی تو ان کو یقین ہو گیا کہ ہم میں مسلمانوں سے لڑنے کی طاقت نہیں۔ عروہ بن مسعود رضی اللہ عنہ جو طائف میں شہید ہوئے تھے، ان کے لڑکے ابوالکلیح رضی اللہ عنہ اور بعض دوسرے آدمی اہل طائف سے مدینے میں آ کر مسلمان ہو چکے تھے۔ تبوک سے واپس ہونے پر نبی اکرم صلی اللہ علیہ وسلم کی خدمت میں عبدیالیل بن عمرو اہل طائف کی طرف سے وکیل بن کر آئے۔ آپ صلی اللہ علیہ وسلم نے ان لوگوں کے لیے مسجد میں ایک خیمہ نصب کر دیا۔ عبدیالیل اور ان کے ہمراہیوں نے اسلام قبول کیا اور اپنی قوم کی طرف سے نبی اکرم صلی اللہ علیہ وسلم کے دست مبارک پر بیعت کی۔ آپ صلی اللہ علیہ وسلم نے ان پر عثمان بن ابی العاص رضی اللہ عنہ کو حکمران فرمایا اور مغیرہ بن شعبہ رضی اللہ عنہ کولات کے بت اور مندر کو منہدم کیا۔ بت خانے کے خزانے میں سے جو مال برآمد ہوا، اس سے عروہ بن مسعود رضی اللہ عنہ کا قرضہ ادا کیا گیا۔ باقی مسلمانوں میں تقسیم کر دیا گیا۔ آپ صلی اللہ علیہ وسلم کے تبوک سے مدینے میں واپس آتے ہی پھر وفود کا سلسلہ جاری ہو گیا۔ برابر وفود آتے، اسلام قبول کرتے، اپنی اپنی قوموں کی طرف سے بیعت کرتے اور تعلیم اسلام کے لیے معلم ہمراہ لے کر واپس ہوتے۔ آپ صلی اللہ علیہ وسلم ہر ایک وفد کو رخصت کرتے وقت انعام اور صلہ بھی ضرور دیتے تھے۔^② تبوک سے واپس

① کعب بن مالک رضی اللہ عنہ کا یہ واقعہ مصنف نے یہاں مختصراً درج کیا ہے جبکہ یہ واقعہ صحیح بخاری، کتاب المغازی، حدیث ۴۴۱۸ اور صحیح مسلم، کتاب التوبہ، باب حدیث توبۃ کعب رضی اللہ عنہ میں کافی تفصیل سے موجود ہے۔

② سیرت ابن ہشام، صفحہ ۵۴۸ تا ۵۵۳

آ کر آپ ﷺ نے علی رضی اللہ عنہ کو ایک جمعیت دے کر بلاد طے کی جانب روانہ کیا۔ علی رضی اللہ عنہ نے بلاد طے کے قریب پہنچ کر حملہ کیا۔ عدی بن حاتم فرار ہو کر شام کی طرف بھاگ گیا۔ علی رضی اللہ عنہ حاتم کی لڑکی کو قید کر لائے اور دو تلواریں ان کے بت خانے سے لوٹ لائے جن کو حرث بن ابی عمر نے چڑھایا تھا۔ حاتم کی لڑکی نے نبی اکرم ﷺ سے عرض کیا کہ آپ ﷺ مجھ پر احسان کیجیے۔ آپ ﷺ نے فرمایا کہ میں نے تجھ پر احسان کیا یعنی تجھ کو آزاد کر دیا لیکن تو جلدی نہ کر! کوئی معتبر معزز شخص آئے تو میں اس کے ہمراہ تجھ کو تیرے ملک پہنچا دوں۔ اتنے میں ملک شام کے چند لوگ آئے۔ ان کے ہمراہ آپ ﷺ نے اس لڑکی کو کپڑے اور زادراہ دے کر رخصت کیا۔

یہ لڑکی جب اپنے بھائی عدی بن حاتم کے پاس پہنچی تو عدی نے اپنی بہن سے پوچھا کہ تو نے اس شخص (نبی اکرم ﷺ) کو کیسا پایا؟ اس نے کہا کہ وہ شخص ملنے کے قابل ہے۔ نہایت خلیق اور اعلیٰ درجے کا محسن ہے۔ عدی یہ سنتے ہی اٹھ کھڑا ہوا اور اپنی قوم کی طرف سے وفد لے کر نبی اکرم ﷺ کی خدمت میں حاضر ہوا۔ آپ ﷺ نے اس کی بڑی عزت کی اور مسجد نبوی سے اپنے ہمراہ لیے ہوئے مکان پر آئے اور اس کو بچھونے پر بٹھایا۔ ایک عورت اثناء راہ میں مل گئی۔ اس نے آپ ﷺ کو روک لیا۔ جب تک وہ بات کرتی رہی، آپ ﷺ کھڑے رہے۔ عدی بن حاتم کو اس خلیق نے مسخر کر لیا۔ پھر آپ ﷺ نے عدی بن حاتم کو کچھ نصائح فرمائیں۔ عدی بن حاتم نے اپنا ہاتھ بڑھایا، بیعت کی اور مسلمان ہو کر اپنی قوم کی طرف واپس ہوئے۔^①

رسول اللہ ﷺ کے پہلے نائب:

تبوک سے واپس ہونے کے بعد وفود کا تو اتر ایسا تھا کہ آپ ﷺ مدینہ سے جدا نہیں ہو سکتے تھے۔ کیونکہ قبائل عرب برابر آ کر اسلام میں داخل ہو رہے تھے۔ جب حج کا موسم آیا تو آپ ﷺ نے اپنی جگہ ابو بکر صدیق رضی اللہ عنہ کو حج کا امیر بنا کر روانہ کیا اور نبی اکرم ﷺ نے بیس اونٹ قربانی کے اپنی طرف سے ان کے ساتھ کیے۔ پانچ اونٹ قربانی کے ابو بکر صدیق رضی اللہ عنہ نے اپنی طرف سے لیے۔ تین سو مسلمانوں کا قافلہ ابو بکر صدیق رضی اللہ عنہ کے ہمراہ روانہ ہوا۔ ابو بکر صدیق رضی اللہ عنہ کی روانگی کے بعد سورہ برأت کی چالیس آیتیں نازل ہوئیں، جن میں یہ حکم تھا کہ اس سال کے بعد مشرکین مسجد

① سیرت ابن ہشام، صفحہ ۵۶۲ تا ۵۶۵۔ زاد المعاد بہ حوالہ الرقیق المختوم، صفحہ ۵۷۶ و ۵۷۷۔

حرام کے قریب نہ جائیں اور بیت اللہ کا طواف برہنہ ہو کر نہ کریں^① اور جس سے رسول اللہ ﷺ نے کوئی عہد کیا ہے، وہ اس کی مدت تک پورا کر دیا جائے۔ غرض یہ اعلان حج کے موقع پر ضروری تھا۔ آپ ﷺ نے علی رضی اللہ عنہ کو یہ آیتیں دے کر اپنی اونٹنی پر سوار کرا کر روانہ کیا اور حکم دیا کہ بعد حج یوم النحر کھڑے ہو کر سب کو سنا دینا۔ علی رضی اللہ عنہ روانہ ہوئے اور منزل دومۃ الحلیفہ میں ابو بکر صدیق رضی اللہ عنہ کے قافلے سے جا ملے۔ ابو بکر رضی اللہ عنہ نے ان سے دریافت کیا کہ تم امیر ہو کر آئے ہو یا مامور ہو کر؟ علی رضی اللہ عنہ نے جواب دیا کہ میں مامور ہو کر آیا ہوں۔ امیر آپ ہی رہیں گے، مجھ کو صرف یہ آیتیں سنانے کا حکم دیا گیا ہے۔ وہاں سے روانہ ہو کر مکہ میں پہنچے۔ ابو بکر صدیق رضی اللہ عنہ نے امیر ہونے کی حیثیت سے ارکان حج ادا کیے۔ اس کے بعد علی رضی اللہ عنہ نے سورہ برأت کی آیات سنائیں۔^②

اسی سال آپ ﷺ کی صاحبزادی ام کلثوم رضی اللہ عنہا کی وفات ہوئی۔ اسی سال حج فرض ہوا۔ اسی سال حج مسلمانوں کے زیر اہتمام ہوا۔ ابو بکر رضی اللہ عنہ نے لوگوں کو مناسک حج کی تعلیم دی۔ اس حج کے بعد تمام مشرکین کو صرف چار مہینے کی مہلت دی گئی اور اعلان کیا گیا کہ چار مہینے کے بعد اللہ اور رسول ﷺ مشرکوں سے بڑی الذمہ ہیں۔^③ اس اعلان کو سن کر مکہ میں جو لوگ ابھی تک شرک پر قائم تھے، وہ بھی اسلام میں داخل ہو گئے اور ہر طرف سے جوق در جوق آ کر قبائل مسلمان ہونے شروع ہوئے۔ بعض مؤرخین نے لکھا ہے کہ اسی سال تبوک سے واپس ہو کر آپ ﷺ نے ایران کے بادشاہ کسریٰ کے نام خط روانہ کیا تھا جس کا اوپر سنہ۔ ۷ھ میں ذکر آچکا ہے۔ اسی سال عبداللہ بن ابی منافق فوت ہوا۔



① صحیح بخاری، کتاب الحج، حدیث ۱۶۲۲۔ صحیح مسلم، کتاب الحج، باب لایحج البيت مشرک۔

② سیرت ابن ہشام، صفحہ ۵۵۳۔ زاد المعاد بہ حوالہ الریحیق المختوم، صفحہ ۵۹۲۔

③ ایضاً۔

ہجرت کا دسواں سال

حجۃ الوداع:

محرم سنہ ۱۰ھ سے آخر سال تک وفود کی آمد اور قبائل عرب کے اسلام میں داخل ہونے کا سلسلہ جاری رہا۔ ماہ ربیع الثانی میں آپ ﷺ نے خالد بن ولید رضی اللہ عنہ کو چار صحابہ کے ساتھ علاقہ نجران اور اس کے اطراف و جوانب کے لوگوں کی طرف روانہ کیا اور سمجھا دیا کہ لوگوں کو تین بار اسلام کی دعوت کرنا اور جب وہ اسلام قبول کر لیں تو اسلام کی تعلیم دینا اور لڑائی نہ کرنا۔ ان اطراف کے لوگوں نے خالد بن ولید رضی اللہ عنہ کے پیچھے ہی فوراً بہ خوشی اسلام قبول کر لیا۔ انہیں اسلام قبول کرنے والوں میں قبیلہ بنو حارث بن کعب بھی شامل تھا۔ آپ ﷺ نے خالد بن ولید رضی اللہ عنہ اور دوسرے صحابہ کو واپس بلا لیا اور عمرو بن حزم رضی اللہ عنہ کو اس طرف اسلام کی تعلیم کے لیے نقیب بنا کر بھیجا۔ ماہ رمضان سنہ ۱۰ھ میں غسان کا وفد آیا جس میں تین آدمی تھے۔ ان لوگوں نے خدمت اقدس میں حاضر ہو کر بطیب خاطر اسلام قبول کیا اور اپنی قوم کی طرف لوٹ کر گئے، مگر ان کی قوم نے اسلام قبول نہ کیا۔ ماہ شوال سنہ ۱۰ھ میں سلمان کا وفد سات آدمیوں کا آیا جس میں ان کا سردار حبیب بن عمرو بھی تھا۔ یہ لوگ بھی مسلمان ہوئے اور ضروریات دین کی تعلیم سے فارغ ہو کر واپس گئے۔^① ایک روز حبیب بن عمرو رضی اللہ عنہ نے نبی اکرم ﷺ سے دریافت کیا کہ افضل الاعمال کیا ہے؟ آپ ﷺ نے فرمایا کہ وقت پر نماز کا ادا کرنا۔ انہیں ایام میں ازد کا وفد دس آدمیوں کا آیا۔ یہ سب بھی مشرف بہ اسلام ہوئے اور ان کی تبلیغ سے تمام قبیلہ نے اسلام قبول کیا۔ قبیلہ ازدا اور قبیلہ جرش میں اسی قبول اسلام کی وجہ سے جنگ ہوئی۔ اہل جرش نے جنگ سے پیشتر اپنے دو آدمی نبی اکرم ﷺ کے حالات دریافت کرنے کو مدینے بھیجے تھے۔ یہ دونوں نبی اکرم ﷺ کے پاس آئے تو آپ ﷺ نے ان سے کہا کہ اہل جرش

① سیرت ابن ہشام، صفحہ ۵۷۰۔

اور اہل ازد میں جنگ ہوئی اور جرش نے شکست پائی۔ اسی روز جرش کو شکست ہوئی تھی۔ جب یہ دونوں آدمی واپس گئے اور یہ واقعہ بیان کیا تو تمام قبیلہ جرش مسلمان ہو گیا۔^① اسی سال آپ ﷺ نے علی رضی اللہ عنہ کو ملک یمن کی طرف بھیجا کہ وہاں کے لوگوں کو بت پرستی کی برائی اور توحید کی خوبی سمجھائیں یعنی اسلام کی تبلیغ کریں۔ علی رضی اللہ عنہ کی تبلیغ کا یہ اثر ہوا کہ یمن کا مشہور قبیلہ ہمدان تمام مسلمان ہو گیا۔^② اس کے بعد تمام قبائل یمن یکے بعد دیگرے اسلام میں داخل ہونے شروع ہوئے اور ان کے وفود مدینہ منورہ میں آ کر نبی اکرم ﷺ کی خدمت میں باریاب ہوئے۔ اسی سال قبیلہ مراد کا وفد ملوک کندہ سے علیحدہ ہو کر آیا اور مشرف بہ اسلام ہو کر واپس گیا۔ اسی سال قبیلہ عبد قیس کا وفد جارود بن عمرو کی سرداری میں آیا۔ یہ لوگ عیسائی مذہب رکھتے تھے، سب مسلمان ہو کر واپس گئے اور اپنے تمام قبیلہ کو مشرف بہ اسلام کیا۔^③

مسيلمہ كذاب:

اسی سال یمامہ سے بنو حنیفہ کا وفد آیا جس میں مسيلمہ بن حبيب كذاب، جرجان بن عنہم، طلق بن علی، سلمان بن حنظلہ شامل تھے، ان لوگوں نے مدینہ میں پہنچ کر اسلام قبول کیا۔ پندرہ روز ٹھہرے رہے اور ابی بن کعب رضی اللہ عنہ سے قرآن مجید سیکھتے رہے۔ اس وفد کے اور لوگ تو اکثر خدمت میں حاضر ہوتے تھے مگر مسيلمہ بہ اجازت نبوی ﷺ جائے قیام پر اسباب کی حفاظت کے لیے رہتا تھا۔^④ اسی سال بنو کندہ کا دس یا زیادہ آدمیوں کا وفد آیا۔ اسی زمانے میں کنانہ کے وفد کے ساتھ حضرموت کا بھی وفد آیا۔ ان سبھوں نے بطیب خاطر اسلام قبول کیا۔ اسی زمانے میں وائل بن حجر رضی اللہ عنہ خدمت نبوی ﷺ میں حاضر ہو کر مسلمان ہوئے۔ آپ ﷺ نے ان کے داخل اسلام ہونے سے بڑی خوشی کا اظہار فرمایا اور معاویہ بن ابوسفیان رضی اللہ عنہما کو حکم دیا کہ وائل بن حجر رضی اللہ عنہ کو لے جا کر ٹھہرائیں۔ وائل بن حجر سوار تھے اور معاویہ رضی اللہ عنہ پیادہ۔ معاویہ رضی اللہ عنہ نے اثنائے راہ میں کہا کہ تم مجھے اپنی جوتیاں دے دو، میرے پاؤں زمین کی گرمی سے جل جاتے ہیں۔ وائل رضی اللہ عنہ نے کہا کہ میں تم کو نہیں دوں گا کیونکہ میں ان کو پہن چکا ہوں۔ معاویہ رضی اللہ عنہ نے کہا: ”اچھا، تم اپنے پیچھے مجھ کو بٹھا لو۔“ وائل رضی اللہ عنہ نے جواب دیا کہ تم بادشاہوں کے ساتھ سواری پر نہیں بیٹھ سکتے۔ معاویہ رضی اللہ عنہ نے کہا کہ

② الر حیق المختوم، صفحہ ۶۰۴۔

① سیرت ابن ہشام، صفحہ ۵۶۷۔

④ ایضاً، صفحہ ۵۶۱۔

③ سیرت ابن ہشام، صفحہ ۵۶۰۔

میرے تو پاؤں جل جاتے ہیں۔ وائلؓ نے کہا کہ تمہارے لیے کافی ہے کہ میری ناقہ کے سائے میں چلو۔ یہی وائلؓ زمانہ خلافت معاویہؓ میں ان کے پاس وفد ہو کر گئے تو انہوں نے ان کی بڑی عزت کی تھی۔ اسی سال محارب کے تین آدمیوں کا اورندج کے پندرہ آدمیوں کا وفد آیا۔ ان لوگوں نے قرآن پڑھا اور فرائض اسلام کی تعلیم سے واقف ہو کر اپنی قوم میں واپس گئے۔

مباہلہ:

اسی سال نجران کے عیسائیوں کا ایک وفد آیا، جس میں ستر سوار بقول بعض چودہ اور ان کا سردار عبدالمستح اور ان کا اسقف ابوحارثہ بھی تھا۔ ان لوگوں نے مسجد نبویؐ میں داخل ہو کر بحث مباحثہ شروع کیا۔ اسی اثناء میں سورہ آل عمران کی شروع کی آیت اور آیت مباہلہ نازل ہوئی۔ آپؐ نے ان سے اسلام قبول کرنے کی نسبت فرمایا تو وہ بہت گستاخی سے پیش آئے۔ آپؐ نے فرمایا کہ عیسیٰ علیہ السلام کے نزدیک ایسا ہی تھا جیسے آدم علیہ السلام کہ اسے مٹی سے بنایا۔ عیسائیوں نے کہا: ”نہیں، بلکہ عیسیٰ اللہ کا بیٹا تھا۔“ آپؐ نے فرمایا: ”اگر تم اپنے قول میں سچے ہو تو میرے ساتھ میدان میں چلو اور میرے عزیز و اقارب بھی میرے ہمراہ ہوں۔ دونوں گروہ الگ الگ بیٹھ کر کہیں کہ جو جھوٹا ہو، اس پر اللہ کا عذاب نازل ہو۔“ یہ سن کر وہ خاموش ہو گئے۔ دوسرے روز صبح کو نبی اکرمؐ، علی، فاطمہ، حسن، حسینؓ کو ہمراہ لے کر باہر نکلے اور ان عیسائیوں سے کہا کہ جب میں یہ دعا کروں کہ ہم میں جو جھوٹا ہو، اس پر اللہ کا عذاب ہو، تو تم آمین کہنا۔ آپؐ کی یہ مستعدی دیکھ کر عیسائی خوف زدہ ہو کر کہنے لگے کہ ہم مباہلہ نہیں کرتے۔ آپؐ نے فرمایا: ”مباہلہ نہیں کرتے تو اسلام قبول کرو اور سب مسلمانوں کی طرح ہو جاؤ۔“ انہوں نے کہا: کہ ہم کو یہ بھی منظور نہیں۔ آپؐ نے فرمایا کہ پھر تم ہم کو جزیہ دو یا ہم سے لڑائی کرو۔ انہوں نے کہا کہ ہم کو جزیہ دینا منظور ہے۔ نبی اکرمؐ نے فرمایا کہ اگر یہ لوگ مباہلہ کرتے تو دنیا میں قیامت تک کوئی عیسائی نہ رہتا۔ چلتے وقت عیسائیوں نے ایک امین کا تقرر اپنے لیے چاہا۔ آپؐ نے ابو عبیدہ بن جراحؓ کو ان کے ہمراہ کر دیا۔^① چند روز کے بعد نجران کے تمام عیسائی مسلمان ہو گئے۔

① صحیح بخاری، کتاب المغازی، حدیث ۴۳۸۰۔ صحیح مسلم، کتاب الفضائل، باب فضائل علیؓ

قریباً تمام قبائل یمن اور ملک یمن کا بادشاہ باذان مسلمان ہو چکا تھا۔ آپ ﷺ نے تمام ملک یمن کی حکومت باذان ہی کے پاس رکھی تھی۔ اسی سال باذان کا انتقال ہوا۔ آپ ﷺ نے باذان کے انتقال کے بعد شہر باذان، عامر بن شہر ہمدانی، ابو موسیٰ اشعری، علی بن امیہ، معاذ بن جبل رضی اللہ عنہم وغیرہ کو ملک یمن کے ایک ایک حصہ میں حاکم مقرر فرمایا اور علی رضی اللہ عنہ کو موح دوسرے چند صحابیوں کے یمن کی طرف بھیجا اور تاکید کی کہ جب تک کوئی مقابلہ کی ابتداء نہ کرے، تم ہتھیار نہ اٹھانا۔ علی رضی اللہ عنہ کو ملک یمن سے زکوٰۃ و صدقات وصول کرنے کے لیے بھیجا گیا تھا۔^① ان واقعات کے بعد ذیقعدہ کا مہینہ آیا۔ آپ ﷺ ذیقعدہ سنہ ۱۰ھ کو مدینہ منورہ سے حج بیت اللہ کے لیے روانہ ہوئے۔ آپ ﷺ کے ہمراہ مہاجرین و انصار اور رؤسائے عرب کی ایک جماعت اور قربانی کے سوانٹ تھے۔ مکہ میں اتوار کے روز ۴ ذی الحجہ کو داخل ہوئے۔ علی رضی اللہ عنہ بھی جو یمن کی طرف صدقات جمع کرنے کو گئے ہوئے تھے، مکہ میں آپ ﷺ سے آ ملے اور آپ ﷺ کے ساتھ حج ادا کیا۔^②

خطبۃ الوداع:

آپ ﷺ نے اس مرتبہ لوگوں کو مناسک حج کی تعلیم دی اور عرفات میں ایک خطبہ ارشاد فرمایا جس میں حمد و ثنا کے بعد فرمایا کہ لوگو! میری باتوں کو سنو کیونکہ مجھے یقین نہیں کہ میں آئندہ سال یا اس کے بعد اس مقام پر تم سے مل سکوں گا۔ لوگو! جیسا کہ یہ دن اور یہ مہینہ حرام ہے، اسی طرح ایک دوسرے کے جان و مال تم پر حرام ہیں یعنی مسلمانوں کے جان و مال کی حفاظت ہر مسلمان کو کرنی چاہیے۔ امانتیں ان کے مالکوں کو سپرد کرنی چاہئیں۔ دوسروں پر ظلم نہ کرو تا کہ تم پر بھی ظلم نہ کیا جائے۔ سو حرام ہے، شیطان مایوس ہو گیا کہ اس کی پرستش اس سرزمین میں کی جائے لیکن یہ ہوگا کہ چھوٹے چھوٹے امور میں اس کی اطاعت کی جائے گی۔ لہذا تم شیطان کی اطاعت سے بچو۔ اے لوگو! عورتوں کا تم پر حق ہے جیسا کہ تمہارا عورتوں پر حق ہے۔ عورتوں کے ساتھ بھلائی کرو۔ میں تم میں دو چیزیں چھوڑتا ہوں، ایک اللہ کی کتاب، دوسرے اس کے نبی کی سنت۔ جب تک تم کتاب و سنت کو مضبوطی سے پکڑے رہو گے، گمراہ نہ ہو گے۔ مسلمان ایک دوسرے کے بھائی ہیں۔ کسی مسلمان کے لیے جائز نہیں کہ وہ دوسرے مسلمان کے مال میں بلا اجازت تصرف کرے۔ تم ایک

① صحیح بخاری، کتاب المغازی، حدیث ۴۳۴۹۔

② سیرت ابن ہشام، صفحہ ۵۷۶۔

دوسرے پر ظلم نہ کرو۔ پھر آپ ﷺ نے لوگوں سے پوچھا کہ ”بتاؤ! میں نے احکام الہی تم کو پہنچا دیے؟“ سب نے مل کر جواب دیا۔ ”ہاں! آپ ﷺ نے احکام الہی ہم تک پہنچا دیے ہیں۔ آپ ﷺ نے فرمایا کہ ”اے اللہ! تو گواہ رہنا۔“^①

آپ ﷺ نے اس خطبہ میں اس طرح کلمات فرمائے جیسے کسی سے کوئی وداع ہوتا یا کسی کو وداع کرتا ہے۔ اس لیے اس حج کا نام حجۃ الوداع مشہور ہوا۔ آپ ﷺ نے اس سال خطبہ میں احکام اسلامی کی خصوصی تبلیغ فرمائی۔ اس حج کو حجۃ البلاغ کے نام سے بھی موسوم کرتے ہیں۔ اس خطبہ کے ختم ہونے کے بعد ہی عبداللہ بن عباس رضی اللہ عنہما کی ماں نے دودھ کا پیالہ بھیجا۔ آپ ﷺ نے پی لیا۔ اس حج میں ایک لاکھ سے زیادہ مسلمان شریک تھے۔ بقول بعض ایک لاکھ چوالیس ہزار صحابہ رضی اللہ عنہم نے اس مرتبہ آپ ﷺ کے ساتھ حج کیا۔ آپ ﷺ نے اس روز یہ بھی فرمایا کہ اس سے پہلے تمام پیغمبروں نے جو کچھ کہا، ان میں سب سے اچھا کلام لَا إِلَهَ إِلَّا اللَّهُ وَحْدَهُ لَا شَرِيكَ لَهُ لَهُ الْمُلْكُ وَلَهُ الْحَمْدُ وَهُوَ عَلَى كُلِّ شَيْءٍ قَدِيرٌ^② ہے۔ عرفہ کے روز جب نبی اکرم ﷺ مکہ ہی میں تھے تو آیت ﴿الْيَوْمَ أَكْمَلْتُ لَكُمْ دِينَكُمْ وَأَتَمَمْتُ عَلَيْكُمْ نِعْمَتِي وَرَضِيتُ لَكُمُ الْإِسْلَامَ دِينًا﴾^③ نازل ہوئی، مگر بعض اصحاب مثل ابو بکر صدیق رضی اللہ عنہ کے جو زیادہ نکتہ رس طبعیت رکھتے تھے، آبدیدہ ہوئے کہ اس آیت سے فراق کی بو آتی ہے، کیونکہ جب دین کی تکمیل ہو گئی تو نبی ﷺ کے رہنے کی ضرورت نہ رہی۔ ارکان حج سے فارغ ہو کر نبی اکرم ﷺ مدینہ کی طرف روانہ ہوئے۔

علی رضی اللہ عنہ کی دل دہی:

علی رضی اللہ عنہ جو یمن کی طرف سے آ کر شریک حج ہوئے تھے، ان کے ہمراہیوں نے علی رضی اللہ عنہ کی نسبت نبی اکرم ﷺ سے کچھ شکایات بیان کیں جو اہل یمن کی بعض غلط فہمیوں کے سبب سے پیدا ہوئی تھیں۔ نبی اکرم ﷺ نے یہ شکایات سن کر غدریم کے مقام پر تقریر فرمائی اور علی رضی اللہ عنہ کی تعریف

① صحیح مسلم، کتاب الحج، باب حجة النبي ﷺ۔

② ”اللہ واحد کے سوا کوئی معبود نہیں، اس کا کوئی شریک نہیں۔ اسی کے لیے ملک ہے اور اسی کے لیے حمد اور وہ ہر چیز پر قدرت رکھتا ہے۔“

③ ”آج ہم نے تمہارے لیے تمہارا دین کامل کر دیا اور اپنی نعمتیں تم پر پوری کر دیں اور تمہارے لیے اسلام کو (بطور) دین پسند

کیا۔“ (المائدہ ۳: ۵)

بیان فرمائی اور ارشاد فرمایا کہ جو میرا دوست ہے وہ علی کا دوست ہے اور جو علی کا دشمن ہے وہ میرا دشمن ہے۔ عمر رضی اللہ عنہ نے آپ ﷺ کی اس تقریر کے بعد علی رضی اللہ عنہ کو مبارک باد دی اور فرمایا کہ آج سے آپ میرے خصوصی دوست ہوئے۔^① مدینہ منورہ میں واپس تشریف لے آنے کے بعد آپ ﷺ کے صاحبزادہ ابراہیم نے انتقال فرمایا۔



① کافی تلاش کے باوجود یہ روایت کسی کتب حدیث میں نہیں مل سکی۔

ہجرت کا گیارہواں سال

نبی صلی اللہ علیہ وسلم کی علالت:

محرم سنہ ۱۱ھ میں آپ صلی اللہ علیہ وسلم کو بخار آیا، اور بڑھتا گیا۔ آپ صلی اللہ علیہ وسلم کی علالت کی خبر مشہور ہوئی تو بعض مفسدوں نے سراٹھایا۔ مسیلہ، طلیحہ، خویلد، اسود، سجاح بنت حارث نے الگ الگ نبوت کا دعویٰ کیا۔ ان لوگوں نے سمجھا کہ جس طرح نبی اکرم صلی اللہ علیہ وسلم کامیاب ہوئے، اسی طرح ہم بھی کامیاب ہو جائیں گے۔ مگر اللہ تعالیٰ نے نبی اکرم صلی اللہ علیہ وسلم کی صداقت پر ایک اور مہر کر دی کہ یہ سب کے سب ناکام، مخذول اور خاسر ہوئے۔ ان میں مسیلہ کذاب یمامہ میں اور اسود بن کعب عنسی یمن میں زیادہ مشہور ہو گئے تھے۔ آپ صلی اللہ علیہ وسلم بیماری کی حالت میں ایک روز باہر تشریف لائے اور درد سر کی وجہ سے سر پر ایک پٹی باندھے ہوئے تھے۔ آپ صلی اللہ علیہ وسلم نے ارشاد فرمایا کہ میں نے رات خواب میں دیکھا ہے کہ میری کلائی میں دو کنگن سونے کے ہیں۔ میں نے ان کو نامطبوع سمجھ کر پھینک دیا۔ اس خواب کی میں نے یہ تعبیر کی ہے کہ یہ دونوں کنگن یہی دونوں کذاب یعنی صاحب یمامہ (مسیلہ کذاب) اور صاحب یمن (اسود کذاب) ہیں۔^① چنانچہ اسود کذاب نبی اکرم صلی اللہ علیہ وسلم کی زندگی ہی میں فیروز نامی ایک مرد مبارک کے ہاتھ سے مارا گیا اور مسیلہ کذاب ابو بکر صدیق رضی اللہ عنہ کے عہد خلافت میں وحشی قاتل حمزہ رضی اللہ عنہ کے ہاتھ سے ہلاک ہوا۔ وحشی رضی اللہ عنہ کہا کرتے تھے کہ میں نے حالت کفر میں ایک بہترین انسان کو اور حالت اسلام میں ایک بدترین انسان کو قتل کیا۔

بستر علالت سے جہاد فی سبیل اللہ:

۲۶ صفر سنہ ۱۱ھ کو بیماری سے کسی قدر افاقہ محسوس ہوا تو نبی اکرم صلی اللہ علیہ وسلم نے شام و فلسطین کی سرحدوں کی خبریں سن کر مسلمانوں کو جنگ روم کی تیاری کا حکم دیا۔ کیونکہ یمامہ و یمن کے فتنوں اور

① صحیح بخاری، کتاب المغازی، حدیث ۴۳۷۹۔

عرب کے عیسائیوں کی سازشوں نے رومیوں کو پھر ملک عرب کی طرف متوجہ کر دیا تھا۔ آپ ﷺ نے دوسرے دن اسامہ بن زید بن حارثہ رضی اللہ عنہما کو سالار لشکر بنا کر فرمایا کہ تم اپنے باپ کے قتل پر اس قدر جلد جاؤ کہ وہاں کے لوگوں کو تمہارے آنے کی خبر نہ ہو۔ ان شاء اللہ! تم کو فتح حاصل ہوگی۔ ۲۸ صفر سنہ ۱۱ھ کو آپ ﷺ پر بیماری کا اشتداد ظاہر ہوا۔ اسی بیماری کی حالت میں آپ ﷺ نے اپنے ہاتھ سے اسامہ رضی اللہ عنہما کا جھنڈا درست کر کے فوج کو روانہ فرمایا اور تمام جلیل القدر صحابہ کو اسامہ رضی اللہ عنہما کے ساتھ جانے کا حکم دیا۔ ابوبکر، عباس، عثمان، علی رضی اللہ عنہم سب اسامہ بن زید رضی اللہ عنہما کے ماتحت بنا کر روانہ کیے گئے مگر علالت کے سبب سے آپ ﷺ نے اسامہ رضی اللہ عنہما کی اجازت سے علی و عباس رضی اللہ عنہما کو تیمارداری کے لیے مدینہ میں رکھ لیا تھا۔ باقی تمام صحابہ رضی اللہ عنہم اسامہ رضی اللہ عنہما کے ہمراہ مدینہ سے روانہ ہوئے۔ اسامہ رضی اللہ عنہما نے مدینہ سے ایک کوس چل کر مقام جرف میں قیام کیا۔ وہاں سے ابوبکر و عمر رضی اللہ عنہما اسامہ رضی اللہ عنہما سے اجازت طلب کر کے رسول اللہ ﷺ کے پاس آتے تھے اور پھر چلے جاتے تھے۔ اسامہ رضی اللہ عنہما لشکر لیے ہوئے جرف میں پڑے رہے اور نبی اکرم ﷺ کی علالت دیکھ کر کوچ نہ کر سکے۔ آپ ﷺ نے بھی اس حالت میں ان کو کوچ کرنے کا حکم نہ دیا اور مع لشکر ان کے جرف میں مقیم رہنے کو جائز رکھا۔ اسامہ رضی اللہ عنہما کی سرداری سے بعض لوگوں کو انقباض پیدا ہوا کہ ان کے باپ زید رضی اللہ عنہما غلام تھے۔ نبی اکرم ﷺ نے جب ان چہ میگوئیوں کو سنا تو لوگوں کو بلا کر کہا کہ جب اس کا باپ سالار لشکر رہ چکا ہے تو اس کی سرداری میں کیوں اعتراض کیا جاتا ہے! پھر فرمایا کہ زید اول المسلمین میں سے ہیں۔ ان کا مرتبہ اسلام میں بہت بڑا ہے۔ غرض جن کو اعتراض تھا وہ نادام ہوئے اور پھر بخوشی ان کی سرداری کو تسلیم کیا۔^①

علالت میں اضافہ:

بیماری روز بروز زیادہ ہوتی گئی۔ آپ ﷺ نے ازواج مطہرات رضی اللہ عنہن سے عائشہ رضی اللہ عنہا کے کمرے میں قیام کرنے کی اجازت طلب کی۔ سب نے بخوشی اجازت دے دی۔^② آپ ﷺ عائشہ رضی اللہ عنہا کے مکان میں گئے، پھر باہر نکل کر آپ ﷺ نے مسلمانوں کے مجمع میں ایک تقریر فرمائی

① صحیح بخاری، کتاب المغازی، حدیث ۴۴۶۹۔ سیرت ابن ہشام، صفحہ ۶۰۵۔

② صحیح بخاری، کتاب الوضوء، حدیث ۱۹۸۔ صحیح مسلم، کتاب الصلوٰۃ، باب استخلاف الامام۔

سیرت ابن ہشام، صفحہ ۶۰۴۔

اور کہا کہ ”میں تم کو اللہ سے ڈرنے کی ہدایت کرتا ہوں۔ اللہ تعالیٰ تم کو ہدایت دے اور میں اس کو تم پر چھوڑتا ہوں اور تم کو اس کے سپرد کرتا ہوں۔ میں تم کو جہنم سے ڈرانے والا ہوں اور جنت کی بشارت دینے والا ہوں۔ اللہ کے بندو! غرور اور تکبر اختیار نہ کرو، جنت ان لوگوں کے لیے ہے جو تکبر اور فساد نہیں کرتے۔ آخرت کی بھلائی متقیوں کے لیے ہے اور غرور کرنے والوں کا ٹھکانا جہنم ہے۔“ پھر آپ ﷺ نے فرمایا: ”مجھ کو میرے قریبی رشتہ دار غسل دیں۔“ پھر فرمایا: ”میرا جنازہ میری قبر کے کنارے رکھ کر ایک ساعت کے لیے الگ ہو جانا تاکہ ملائکہ مجھ پر نماز پڑھ لیں۔ بعد ازاں گروہ کے گروہ مجھ پر نماز پڑھنا۔ پہلے میرے خاندان کے مرد نماز پڑھیں، بعد ازاں ان کی عورتیں۔“ بیماری کی آخری حالت میں تین روز تک آپ ﷺ صاحب فرما رہے۔

ابوبکر رضی اللہ عنہ کو حکم امامت:

آپ ﷺ نے ابوبکر صدیق رضی اللہ عنہ کو اپنی جگہ مسجد میں نمازوں کی امامت کے لیے مقرر فرمایا۔ عائشہ رضی اللہ عنہا نے عرض کیا کہ میرے باپ اس خدمت کو انجام نہ دے سکیں گے کیونکہ وہ زیادہ رقیق القلب ہیں۔ آپ عمر (رضی اللہ عنہ) کو امام مقرر فرمائیں۔ آپ ﷺ نے فرمایا: ”نہیں، ابوبکر ہی امامت کریں گے۔“^① ابوبکر رضی اللہ عنہ مسجد میں نماز پڑھا رہے تھے۔ آپ ﷺ کو کچھ افاقہ محسوس ہوا اور مسجد میں تشریف لے آئے۔ حالت نماز ہی میں آپ ﷺ کے تشریف لے آنے پر ابوبکر رضی اللہ عنہ نے امام کی جگہ آپ ﷺ کے لیے خالی کرنے اور خود پیچھے ہٹنے کا ارادہ کیا تو آپ ﷺ نے ان کو مونڈھے کے پاس سے پکڑ کر وہیں قائم رکھا اور خود ان کی اقتدا میں نماز ادا کی۔^② صحیح بخاری اور صحیح مسلم میں مذکور ہے کہ آپ ﷺ نے عائشہ رضی اللہ عنہا سے فرمایا کہ اپنے باپ اور بھائی کو بلاؤ کہ میں تمہارے باپ کے لیے خلافت نامہ لکھ دوں۔ پھر فرمایا: ”اس کی ضرورت نہیں، کیونکہ مسلمان سوائے ان کے کسی دوسرے (امیر) پر جمع نہیں ہوں گے اور اللہ تعالیٰ کی مشیت یہی ہے۔“^③ اسی طرح صحیحین میں یہ بھی مذکور ہے کہ ایک روز حالت مرض میں آپ ﷺ نے کاغذ اور قلم دوات طلب کیا۔ چونکہ اس

① صحیح بخاری، کتاب الاذان، حدیث ۶۶۴۔ صحیح مسلم، کتاب الصلوٰۃ، باب استخلاف الامام

② ایضاً۔

③ صحیح بخاری، کتاب المرضی، حدیث ۵۶۶۶۔ صحیح مسلم، کتاب الفضائل، باب فضائل ابی

بکر رضی اللہ عنہ۔

وقت عارضہ کی شدت تھی۔ عمر فاروق رضی اللہ عنہ نے فرمایا کہ آپ صلی اللہ علیہ وسلم کو اذیت نہ دی جائے۔ ہمارے واسطے قرآن مجید ہی کافی ہے جیسا کہ آپ صلی اللہ علیہ وسلم فرما چکے ہیں۔ بعض صحابہ رضی اللہ عنہم نے فرمایا کہ نہیں، آپ صلی اللہ علیہ وسلم کو متوجہ کیا جائے اور پوچھا جائے کہ آپ صلی اللہ علیہ وسلم کیا لکھواتے ہیں؟ آپ صلی اللہ علیہ وسلم کو لوگوں کی باتیں کرنے کی آواز ناگوار معلوم ہوئی۔ پھر آپ صلی اللہ علیہ وسلم سے لوگوں نے پوچھا کہ آپ صلی اللہ علیہ وسلم کیا لکھوانا چاہتے ہیں؟ فرمائیں۔ آپ صلی اللہ علیہ وسلم نے فرمایا کہ تم مجھے اسی حالت میں رہنے دو جس میں میں ہوں اور باہر چلے جاؤ۔ اس وقت آپ صلی اللہ علیہ وسلم کو درد کی سخت شدت و اذیت تھی۔ اس لیے عمر رضی اللہ عنہ نہیں چاہتے تھے کہ ایسی حالت میں آپ صلی اللہ علیہ وسلم کو کوئی تکلیف دی جائے۔ تھوڑی ہی دیر کے بعد آپ صلی اللہ علیہ وسلم کو کچھ تخفیف ہوئی تو سب کو طلب فرمایا اور کہا کہ جب وفود آئیں تو ان کو صلہ اور انعام سے ضرور خوش کیا کرو۔ مشرکین کو جزیرۃ العرب سے بالکل خارج کر دینے کی کوشش کرو۔ اسامہ کے لشکر کو ضرور روانہ کر دینا۔ انصار کے ساتھ نیک سلوک کرنا۔ ان کی غلطیوں سے درگزر کرنا۔^① اپنی صحبت میں ابو بکر رضی اللہ عنہ سے افضل کسی کو نہیں جاننا۔ اس کے بعد پھر درد کی زیادتی ہوئی اور آپ صلی اللہ علیہ وسلم پھر بے ہوش ہو گئے۔

وفات سے کچھ پہلے:

علی، عباس، فضل بن عباس، ابو بکر، عمر رضی اللہ عنہم ان ایام بیماری میں زیادہ تر آپ صلی اللہ علیہ وسلم کی خدمت میں حاضر رہے۔ پانچ یا چھ دینار آپ صلی اللہ علیہ وسلم کے پاس تھے جو عائشہ رضی اللہ عنہا کی تحویل میں رکھ دیئے گئے تھے۔ آپ صلی اللہ علیہ وسلم نے ان کو صدقہ کر دینے کا حکم دیا تا کہ کوئی چیز دنیا میں نہ چھوڑی جائے۔ علی رضی اللہ عنہ کو آپ صلی اللہ علیہ وسلم نے وصیت کی کہ نماز اور متعلقین سے غافل نہ رہنا۔ ابو بکر صدیق رضی اللہ عنہ نے آپ صلی اللہ علیہ وسلم کے ایام علالت میں تیرہ نمازیں پڑھائیں۔ ۱۲ ربیع الاول سنہ ۱۱ھ کو دوشنبہ کے روز نماز فجر کے وقت آپ صلی اللہ علیہ وسلم سر مبارک میں پٹی باندھے ہوئے باہر تشریف لائے۔ اس وقت ابو بکر رضی اللہ عنہ لوگوں کو صبح کی نماز پڑھا رہے تھے۔ انہوں نے اس مرتبہ پھر پیچھے ہٹنے کا قصد کیا۔ آپ صلی اللہ علیہ وسلم نے پھر ان کو اپنے ہاتھ سے روک دیا اور (ابو بکر صدیق رضی اللہ عنہ کے) دائیں طرف بیٹھ کر نماز ادا کی۔ بعد نماز آپ صلی اللہ علیہ وسلم نے لوگوں کو کچھ وعظ فرمایا۔ جب آپ صلی اللہ علیہ وسلم اپنی تقریر ختم کر چکے تو ابو بکر رضی اللہ عنہ نے کہا کہ ہم دیکھتے

① صحیح بخاری، کتاب المغازی، حدیث ۴۴۳۱ و ۴۴۳۲۔ صحیح مسلم، کتاب الوصیة، باب ترك الوصیة

ہیں کہ اللہ تعالیٰ کے فضل سے آپ ﷺ آج خوش و خرم معلوم ہوتے ہیں۔ اس کے بعد آپ ﷺ اپنے مکان میں تشریف لے گئے اور عائشہ رضی اللہ عنہا کی گود میں سر رکھ کر لیٹ گئے۔ ابو بکر رضی اللہ عنہ مطمئن ہو کر اور نبی اکرم ﷺ کو بہت افاقہ کی حالت میں دیکھ کر اپنے اہل و عیال کے پاس اپنے مکان میں چلے گئے۔^① اسی اثناء میں عبدالرحمن بن ابی بکر رضی اللہ عنہما ایک تر مسواک ہاتھ میں لیے ہوئے حاضر ہوئے۔ آپ ﷺ نے اس کی طرف غور سے دیکھا۔ عائشہ رضی اللہ عنہا سمجھ گئیں کہ آپ ﷺ مسواک چاہتے ہیں۔ پس انہوں نے بھائی کے ہاتھ سے مسواک لے کر اپنے دانتوں سے خوب نرم کر کے رسول اللہ ﷺ کو دی۔ آپ ﷺ نے لے کر مسواک کی پھر اس کو چھوڑ کر اپنے سر مبارک کو عائشہ رضی اللہ عنہا کے سینہ پر رکھ کر پاؤں پھیلا دیئے۔^②

وفات:

اس کے بعد آپ ﷺ کے پاس ایک پیالہ پانی سے بھرا ہوا رکھا تھا۔ اپنا دست مبارک اس سے تر فرما کر چہرہ مبارک پر پھیرتے اور فرماتے تھے اللھم اعنی علی سكرات الموت ”اے اللہ! سكرات موت میں میری مدد کر۔“ ام المومنین رضی اللہ عنہا بار بار آپ ﷺ کا چہرہ دیکھتی جاتی تھیں کہ یکا یک آپ ﷺ کی آنکھیں پتھرا گئیں۔ آپ ﷺ کی زبان مبارک پر اس وقت الرفیق الاعلیٰ من الجنة جاری تھا۔^③ دوپہر کے قریب روز دوشنبہ ۱۲ ربیع الاول سنہ ۱۱ھ کو اس دارفانی سے آپ ﷺ نے انتقال فرمایا۔ اگلے دن سہ شنبہ کو دوپہر کے قریب مدفون ہوئے۔ آپ ﷺ کے انتقال کے وقت ابو بکر صدیق رضی اللہ عنہ موجود نہ تھے۔ وہ اپنے اہل و عیال کے پاس اپنے مکان پر جو مقام سخ میں تھا، گئے ہوئے تھے۔ اس خبر کو جو شخص سنتا تھا، حیران و ششدر رہ جاتا تھا۔

عمر رضی اللہ عنہ کی حالت:

عمر فاروق رضی اللہ عنہ کے بھی ہوش و حواس بجا نہ رہے۔^④ وہ اپنی تلوار کھینچ کر کھڑے ہو گئے اور بلند

① صحیح بخاری، کتاب المغازی، حدیث ۴۴۴۸۔ صحیح مسلم، کتاب الصلوٰۃ، باب استخلاف الامام۔

سیرت ابن ہشام، صفحہ ۶۰۸۔

② صحیح بخاری، کتاب المغازی، حدیث ۴۴۳۸۔

③ صحیح بخاری، کتاب المغازی، حدیث ۴۴۳۷۔

④ یعنی شدت غم سے ان کی حالت عجیب ہو گئی۔

آواز سے کہنے لگے: ان رجالات من المنافقین زعموا ان رسول اللہ ﷺ مات وانہ ذہب الی ربہ کما ذہب موسیٰ ولیر جعن فیقطعن ایدی رجال وارجلہم ”منافقوں کے چند لوگ یہ گمان کرتے ہیں کہ رسول اللہ ﷺ انتقال فرما گئے۔ حالانکہ وہ فوت نہیں ہوئے۔ وہ اپنے رب کے پاس اس طرح گئے ہیں جس طرح موسیٰ علیہ السلام گئے تھے۔ وہ ضرور واپس آئیں گے اور لوگوں کے ہاتھ اور پاؤں کاٹیں گے۔“ عمر فاروق رضی اللہ عنہ جوش اور غصہ کی حالت میں اسی قسم کی باتیں کہہ رہے تھے اور کسی کی مجال نہ تھی کہ ان سے یہ کہتا کہ تم اپنی تلوار نیام میں کر لو، رسول اللہ ﷺ کا انتقال ہو گیا ہے۔ اتنے میں ابو بکر صدیق رضی اللہ عنہ آ پہنچے اور سیدھے حجرہ مبارک میں گئے۔ عائشہ رضی اللہ عنہا کی گود سے سر مبارک لے کر اور بغور دیکھ کر کہا: ”میرے ماں باپ آپ ﷺ پر قربان ہوں، بے شک آپ ﷺ نے اس موت کا ذائقہ چکھا جس کو اللہ تعالیٰ نے آپ ﷺ کے لیے مقدر فرمایا تھا اور اب ہرگز اس کے بعد آپ ﷺ کو موت نہ آئے گی۔“ پھر انا للہ وانا الیہ راجعون پڑھتے ہوئے باہر آئے۔^①

ابو بکر رضی اللہ عنہ کی استقامت:

عمر فاروق رضی اللہ عنہ کو وہی باتیں کہتے ہوئے سنا اور ان سے کہا کہ خاموش رہو۔ مگر عمر رضی اللہ عنہ نے اس کی مطلق پرواہ نہ کی تو ابو بکر رضی اللہ عنہ نے علیہ کھڑے ہو کر (لوگوں کو) مخاطب کیا۔ جس قدر آدمی عمر رضی اللہ عنہ کے پاس جمع تھے وہ سب ان کو تنہا چھوڑ کر ابو بکر رضی اللہ عنہ کے پاس چلے آئے۔ ابو بکر رضی اللہ عنہ نے بعد حمد و ثنا کے فرمایا: ”لوگو! اگر تم محمد ﷺ کو پوجتے تھے تو محمد ﷺ تو فوت ہو گئے اور اگر اللہ تعالیٰ کی پرستش کرتے تھے تو اللہ تعالیٰ بے شک زندہ ہے اور وہ کبھی نہیں مرے گا۔“ پھر انہوں نے قرآن کریم کی یہ آیت پڑھی:

﴿ وَمَا مُحَمَّدٌ إِلَّا رَسُولٌ قَدْ خَلَتْ مِنْ قَبْلِهِ الرُّسُلُ أَفَإِنْ مَاتَ أَوْ قُتِلَ
انْقَلَبْتُمْ عَلَىٰ أَعْقَابِكُمْ وَمَنْ يَنْقَلِبْ عَلَىٰ عَقْبَيْهِ فَلَنْ يَضُرَّ اللَّهَ شَيْئًا
وَسَيَجْزِي اللَّهُ الشَّاكِرِينَ ﴾ (آل عمران ۱۴۴:۳)

”اور نہیں تھے محمد ﷺ مگر رسول۔ ان سے پہلے اور بھی رسول گزر چکے ہیں۔ پس کیا اگر

① صحیح بخاری، کتاب المغازی، حدیث ۴۴۵۲ و ۴۴۵۳۔ سیرت ابن ہشام، صفحہ ۶۰۹ و ۶۱۰۔

محمد ﷺ مر جائیں یا مارے جائیں تو تم لوگ اپنی پرانی حالت کفر کی طرف لوٹ جاؤ گے اور جو شخص حالت کفر کی طرف لوٹ جائے گا، وہ اللہ کو کوئی نقصان نہ پہنچا سکے گا اور عنقریب اللہ تعالیٰ اسلام پر ثابت قدم رہنے والوں کو جزا دے گا۔“

ابوبکر رضی اللہ عنہ کی زبان سے قرآن مجید کی ان آیات کا سننا تھا کہ یکا یک مجمع سے حیرت کا وہ عالم دور ہو گیا۔ عمر رضی اللہ عنہ کہتے ہیں کہ ”پہلے میں نے ابوبکر (رضی اللہ عنہ) کے کہنے پر مطلق خیال نہ کیا، لیکن جس وقت انہوں نے یہ آیت پڑھی تو مجھ کو یہ معلوم ہوا کہ گویا یہ آیت اسی وقت نازل ہوئی ہے۔ مارے خوف کے میرے پاؤں تھرا گئے اور میں نے سمجھ لیا کہ نبی اکرم ﷺ کا انتقال ہو گیا۔“^①

سقیفہ بنی ساعدہ:

یہاں مسجد نبوی میں یہ باتیں ہو رہی تھیں کہ خبر پہنچی کہ سقیفہ بنو ساعدہ میں انصار مجتمع ہیں اور وہ سب سعد بن عبادہ رضی اللہ عنہ کی بیعت کیا چاہتے ہیں اور بعض انصاریہ بھی کہتے ہیں منا امیر من قریش امیر ”ایک ہم میں سے امیر ہوگا، ایک قریش میں سے امیر ہوگا۔“^② یہ خبر سن کر ابوبکر و عمر رضی اللہ عنہما مع ایک گروہ مہاجرین کے اس نامناسب حالت کی اصلاح اور روک تھام کے لیے سقیفہ بنو ساعدہ کی طرف روانہ ہوئے اور علی و عباس و اسامہ و فضل بن عباس رضی اللہ عنہم وغیرہ آپ ﷺ کے قریبی رشتہ داروں کو آپ ﷺ کی وصیت کے موافق تجہیز و تکفین کے اہتمام پر متعین فرماتے گئے۔ علی رضی اللہ عنہ نے آپ ﷺ کو غسل دیا۔ عباس رضی اللہ عنہ اور ان کے دونوں لڑکے کروٹ تبدیل کرواتے جاتے، اسامہ رضی اللہ عنہ پانی ڈالتے جاتے تھے۔

نماز جنازہ و تجہیز و تکفین:

جب غسل دے کر آپ ﷺ کی تجہیز سے فراغت ہوئی تو صحابہ رضی اللہ عنہم میں اختلاف ہوا کہ آپ ﷺ کو کہاں دفن کیا جائے؟ بعض کہتے تھے کہ آپ ﷺ کے مکان میں۔ ابوبکر صدیق رضی اللہ عنہ نے آ کر کہا کہ میں نے رسول اللہ ﷺ سے سنا ہے کہ ہر ایک نبی اسی جگہ دفن کیا گیا ہے جہاں اس

① صحیح بخاری، کتاب المغازی، حدیث ۴۴۵۴۔ سیرت ابن ہشام، صفحہ ۶۱۰۔

② سقیفہ بنی ساعدہ کے اس واقعہ کی تفصیل کے لیے ملاحظہ ہو: صحیح بخاری، کتاب فضائل اصحاب النبی ﷺ،

حدیث ۳۶۶۸۔ سیرت ابن ہشام، صفحہ ۶۱۱ تا ۶۱۵۔

کی روح قبض کی گئی ہے۔^(۱) لوگوں نے یہ سنتے ہی آپ ﷺ کے فرش کو جس پر آپ ﷺ کا انتقال ہوا تھا، اٹھا دیا اور اسی جگہ قبر کھودی گئی۔ جب قبر تیار ہوگئی تو جنازہ کی نماز پڑھنی شروع ہوئی۔ اول مردوں نے پھر عورتوں نے، پھر لڑکوں نے نماز جنازہ پڑھی۔ کسی نے کسی کی امامت نہ کی۔ آپ ﷺ کے مرض کی شدت اور پھر انتقال کا حال سن کر اسامہ بن زید رضی اللہ عنہما اور ان کے تمام لشکر والے مدینہ میں چلے آئے تھے اور فوجی علم حجرہ مبارک کے دروازے پر کھڑا کر دیا گیا تھا۔ نماز جنازہ چونکہ عائشہ رضی اللہ عنہا کے حجرے میں جہاں آپ ﷺ کا انتقال ہوا اور جہاں آپ ﷺ کی قبر تیار ہوئی تھی، پڑھی گئی! لہذا ظاہر ہے کہ تمام مسلمان جو مدینہ میں موجود تھے، ایک مرتبہ نماز نہ پڑھ سکتے تھے۔ پھر یہ نماز جنازہ کسی کے زیر امامت بھی ادا نہیں ہوئی بلکہ الگ الگ ادا کی گئی۔ لہذا یہ کسی طرح ممکن ہی نہ تھا کہ تمام مسلمان جو مدینہ میں موجود تھے، تمام لشکر اسامہ رضی اللہ عنہما، تمام عورتیں، تمام لڑکے، تمام غلام، گروہ درگروہ حجرہ میں آ کر نماز جنازہ پڑھتے اور آپ ﷺ انتقال کے بعد فوراً ہی دفن کر دیے جاتے۔ نماز جنازہ کا سلسلہ یقیناً اگلے دن تک برابر جاری رہا ہوگا اور اس لیے اس پر ذرا بھی متعجب نہیں ہونا چاہیے کہ آپ ﷺ کی وفات دو شنبہ کو ہوئی اور آپ ﷺ اگلے روز سے شنبہ کو دفن کیے گئے۔ بعض ضعیف روایتوں میں یہ بھی مذکور ہے کہ آپ ﷺ سے شنبہ اور چہار شنبہ کی درمیانی شب میں دفن کیے گئے، جو اسلامی حساب کے موافق چہار شنبہ کی شب تھی۔ تب بھی کسی حیرت اور تعجب کا مقام نہیں، کیونکہ آپ ﷺ کی وفات اور آپ ﷺ کے دفن میں اس طرح ۳۶ گھنٹہ کا فاصلہ زیادہ سے زیادہ مانا جاسکتا ہے اور وہ جو اس حالت کے اعتبار سے بھی اوپر مذکور ہوئی کچھ زیادہ نہیں۔

حلیہ مبارک:

آپ ﷺ نہ بہت طویل القامت تھے، نہ پست قد۔ مگر دوسرے آدمیوں کے مجمع میں سب سے بالا معلوم ہوتے تھے۔ رنگ گندمی مگر سرخی مائل تھا۔ سر مبارک بڑا، داڑھی خوب بھری ہوئی، بال سیاہ، قدرے پیچیدہ، آنکھیں گول، بڑی، سیاہ، پر رونق، سر کے بال سیدھے اکثر کان کی لو تک اور کبھی کندھوں تک اور کبھی کان کی لو سے بھی اوپر رہتے تھے۔ بھوس باہم پیوستہ، ایک باریک سی تار درمیان فاصل تھی کہ غصہ کے وقت ظاہر ہو جاتی تھی۔ آنکھوں کی سفیدی میں سرخ ڈورے بھی تھے۔

① جامع ترمذی، ابواب الجنائز، باب ۳۲، صحیحہ الالبانی رضی اللہ عنہما - سیرت ابن ہشام، صفحہ ۶۱۷۔

رخسار نرم اور پر گوشت تھے۔ سر میں تیل ڈالتے تھے اور آنکھوں میں سرمہ لگاتے تھے۔ دانت مثل مروارید سفید و چمک دار تھے۔ تبسم کے سوا کبھی کھل کھلا کر نہ ہنستے تھے۔ آپ ﷺ نہایت خندہ رو، شیریں کلام، فصیح، شجاع اور جامع جمیع کمالات انسانیت تھے۔ آپ ﷺ کے دونوں شانوں کے درمیان مہر نبوت تھی۔ آپ ﷺ اپنا کام خود اپنے ہاتھ سے کرتے تھے۔ کسی کا سوال رد نہ کرتے تھے۔^①

اولاد امجاد:

سوائے ابراہیم رضی اللہ عنہ کے جو ماریہ قبطیہ رضی اللہ عنہا کے پیٹ سے پیدا ہوئے تھے آپ ﷺ کی باقی تمام اولاد آپ ﷺ کی زوجہ خدیجہ الکبریٰ رضی اللہ عنہا کے لطن سے پیدا ہوئی۔ سب سے پہلے قاسم رضی اللہ عنہ پیدا ہوئے جو چار سال کی عمر میں مکہ ہی میں فوت ہو گئے۔ انہیں کے نام سے آپ ﷺ کی کنیت ابو القاسم ہوئی۔ ان کے بعد زینب، پھر عبداللہ جن کا لقب طیب و طاہر تھا، پھر قتیہ، پھر ام کلثوم، پھر فاطمہ الزہرا رضی اللہ عنہا پیدا ہوئیں۔ لڑکے سب چھوٹی ہی عمر میں فوت ہوئے۔ لیکن لڑکیاں سب جوان ہوئیں اور ان کی شادیاں ہوئیں۔ لیکن ان میں سے سوائے فاطمہ رضی اللہ عنہا کے جو سب سے چھوٹی بیٹی تھی اور کسی بیٹی سے نسل نہیں چلی۔ فاطمہ رضی اللہ عنہا کے چار بچے ہوئے۔ دو بیٹے حسن، حسین رضی اللہ عنہما اور دو بیٹیاں زینب اور ام کلثوم رضی اللہ عنہما۔

اخلاق و عادات

نبی اکرم ﷺ کے بعض متفرق حالات:

آپ ﷺ کی زندگی کے حالات پڑھنے سے معلوم ہوتا ہے کہ آپ ﷺ ماں کے پیٹ ہی میں یتیم ہو گئے تھے۔ آپ ﷺ کی زندگی یتیمی و بے کسی کی حالت سے شروع ہوئی۔ مگر جب آپ ﷺ کی وفات ہوئی تو تمام ملک عرب کے بادشاہ تھے۔ عرب کا کوئی صوبہ ایسا نہ تھا جہاں آپ ﷺ کی دنیوی حکومت اور بادشاہ ہی نہ ہو گئی ہو۔ ان تمام حالات اور تمام مدارج زندگی میں

① زاد المعاد میں ام معبد خزاعیہ رضی اللہ عنہا نے جناب رسول اللہ ﷺ کے حلیہ مبارک کا بہت خوب نقشہ کھینچا ہے۔ دیکھیے: الرقیق المختوم، صفحہ ۶۳۲۔ دیگر بہت سے صحابہ و صحابیات رضی اللہ عنہم نے بھی جناب رسول اللہ ﷺ کے حلیہ مبارک اور عادات و شمائل شریفہ کو واضح کیا ہے، ملاحظہ ہو: الرقیق المختوم، صفحہ ۶۳۵ تا ۶۳۸۔

آپ ﷺ کی سادہ معاشرت یکساں طور پر نظر آتی ہے، عائشہ رضی اللہ عنہا فرماتی ہیں کہ نبی اکرم ﷺ نے کبھی اپنے آپ کو دنیوی کام کاج میں دوسروں پر فضیلت نہیں دی بلکہ جس طرح تم سب لوگ اپنے گھروں میں اپنا کام کرتے ہو ایسے ہی آپ ﷺ بھی کیا کرتے تھے۔ آپ ﷺ خود ہی اپنی بکریوں کا دودھ دوہ لیتے اور خود ہی اپنی جوتیاں گانٹھ لیتے تھے۔^① مدینہ منورہ میں جب مسجد نبوی ﷺ کی تعمیر ہو رہی تھی تو آپ ﷺ سب کاموں میں شریک تھے۔ یہاں تک کہ معمولی مزدوروں کی طرح آپ ﷺ بھی اینٹیں اٹھا اٹھا کر لاتے تھے۔^② جنگ احزاب میں آپ ﷺ بھی خندق کھودنے والوں میں شامل تھے۔ اپنے ہاتھوں سے مٹی اٹھاتے اور پتھر توڑتے تھے۔^③ آپ ﷺ کی غذا عموماً جو کی روٹی ہوتی تھی۔ آپ ﷺ کے گھر میں چھلی نہ تھی۔ پھونک مار کر بھوسی اڑادی جاتی تھی۔ کبھی دو دن تک متواتر یہ جو کی روٹی بھی پیٹ بھر کر آپ ﷺ کو نہ ملی۔ بعض مرتبہ ایک ایک مہینہ تک آپ ﷺ کے گھر آگ نہیں جلی،^④ صرف کھجوروں اور پانی پر آپ ﷺ نے اور آپ ﷺ کے گھر والوں نے زندگی بسر کی۔ آپ ﷺ نے کبھی کسی کھانے کو برا نہیں کہا، نہ اس میں عیب نکالے۔ جو کچھ موجود ہوتا وہی تناول فرما لیتے۔ بھوک نہ ہوتی یا مرغوب نہ ہوتا تو ہاتھ کھینچ لیتے تھے۔^⑤

عائشہ رضی اللہ عنہا سے پوچھا گیا کہ نبی اکرم ﷺ کا بستر آپ کے گھر میں کس چیز کا تھا؟ انہوں نے فرمایا کہ ادھوڑی کا، جس میں کھجوروں کی چھال بھری ہوئی تھی۔ یہی سوال حفصہ رضی اللہ عنہا سے بھی کیا گیا۔ انہوں نے فرمایا کہ ایک ٹاٹ کا ٹکڑا تھا جسے ہم دوہرا کر دیا کرتے تھے۔ ایک رات میں نے خیال کیا کہ اس کی چار تہیں کر دوں تاکہ آپ ﷺ کو زیادہ آرام ملے۔ چنانچہ ایسا ہی کیا گیا۔ جب صبح ہوئی تو آپ ﷺ نے پوچھا کہ رات تم نے میرے لیے کیا بچھایا تھا؟ میں نے کہا کہ وہی آپ ﷺ کا ٹاٹ تھا مگر اس کی چار تہیں کر دی تھیں تاکہ آپ ﷺ کو زیادہ آرام ملے۔ آپ ﷺ نے فرمایا:

① ترمذی بحوالہ مشکوٰۃ المصابیح، کتاب الفضائل، حدیث ۵۸۲۲۔

② صحیح بخاری، کتاب مناقب الانصار، حدیث ۳۹۰۶۔

③ ایضاً، کتاب المغازی، حدیث ۴۱۰۱، ۴۱۰۴، ۴۱۰۶۔

④ صحیح بخاری، کتاب الہبہ، حدیث ۲۵۶۷۔ صحیح مسلم، کتاب الزہد، پہلا باب۔

⑤ صحیح بخاری، کتاب الاطعمۃ، حدیث ۵۴۰۹۔

”نہیں، تم اسے جیسا پہلے تھا ویسا ہی کر دو۔ اس نے رات مجھے نماز شب سے باز رکھا۔“^① وفات سے پہلے آپ ﷺ نے فرمایا تھا کہ میرے ورثاء کو میرے ترکے میں روپیہ پیسہ وغیرہ نقدی کچھ نہ ملے۔ ایک یہودی کے پاس آپ ﷺ کی زرہ بہ عوض تیس درہم گروی رکھی تھی۔ آپ ﷺ کے پاس زر نقد اتنا نہ تھا کہ اس کو چھڑا لیتے۔^② آپ ﷺ نے ترکے میں اپنا ہتھیار، ایک نچر اور ایک زرہ چھوڑی۔^③ ان چیزوں کی نسبت بھی یہی ارشاد تھا کہ خیرات کر دی جائیں۔ کیا وہ لوگ اندھے نہیں ہیں جو یہ کہتے ہیں کہ نبی اکرم ﷺ نے نعوذ باللہ! ذاتی اغراض، نفسانی مقاصد، جاہ طلبی، حصول زر اور ملک گیری کے لیے اپنی قوم پر تلوار اٹھائی تھی! انس رضی اللہ عنہ کا بیان ہے کہ میں آٹھ برس کا تھا جب نبی اکرم ﷺ کی خدمت میں حاضر ہوا اور برابر دس برس تک خدمت نبوی ﷺ میں رہا۔ مگر اس طویل مدت میں کبھی ایک مرتبہ بھی آپ ﷺ نے اف تک نہیں کی اور نہ یہ فرمایا کہ یہ کام کیوں کیا اور وہ کام نہ کیا۔^④ آپ ﷺ کی زبان سے کبھی کوئی فحش اور بیہودہ کلمہ نہیں نکلا۔^⑤

ابو ہریرہ رضی اللہ عنہ فرماتے ہیں کہ ایک مرتبہ لوگوں نے آپ ﷺ سے کہا کہ مشرکین کے لیے بددعا کیجیے۔ آپ ﷺ نے فرمایا کہ میں لعنت کرنے کے لیے نہیں آیا ہوں بلکہ اللہ تعالیٰ نے مجھے رحمت بنا کر بھیجا ہے۔^⑥ عائشہ صدیقہ رضی اللہ عنہا فرماتی ہیں کہ آپ ﷺ کی طبیعت میں بیہودگی اور لغویت بالکل نہ تھی۔^⑦ آپ ﷺ بچوں کو اپنی گود میں بٹھا لیتے اور ان سے کھیلا کرتے۔^⑧ مریضوں کی عیادت اور مزاج پرسی کے لیے شہر کے دور دراز محلوں میں آپ ﷺ تشریف لے جاتے

① زاد المعاد (مترجم) ۱: ۱۶۷ میں ایک مختصر روایت موجود ہے لیکن حصہ رضی اللہ عنہما کے حوالہ کے بغیر۔

② صحیح بخاری، کتاب المغازی، حدیث ۴۴۶۷۔

③ ایضاً، کتاب الوصایا، حدیث ۲۷۳۹۔

④ صحیح بخاری، کتاب الادب، حدیث ۶۰۳۸۔ صحیح مسلم، کتاب الفضائل، باب حسن خلقہ رضی اللہ عنہ۔

⑤ صحیح بخاری، کتاب الادب، حدیث ۶۰۳۱۔

⑥ صحیح مسلم، کتاب البر و الصلۃ، باب النهی عن العن الدواب۔

⑦ صحیح بخاری، کتاب الادب، حدیث ۶۰۳۲۔ زاد المعاد (مترجم)، ۱: ۱۸۹۔

⑧ صحیح بخاری، کتاب العقیقہ، حدیث ۵۴۶۹ و ۵۴۷۰۔ صحیح مسلم، کتاب الفضائل، باب فضائل ام

تھے۔^① جس کسی سے ملتے، پہلے خود سلام کرتے۔ آپ ﷺ احتراماً اپنے اصحاب کا نام نہ لیتے بلکہ کسی کنیت سے مخاطب کرتے اور محبت آمیز پسندیدہ ناموں سے ان کو یاد کرتے تھے۔ آپ ﷺ کسی کا کلام قطع نہیں کرتے تھے۔ البتہ اگر کوئی نازیبا بات کہتا تو آپ ﷺ اسے منع فرمادیتے یا اٹھ کر کھڑے ہو جاتے تاکہ وہ خود ہی رک جائے۔

کمال خوش خلق:

عبداللہ بن حارث رضی اللہ عنہ کا قول ہے کہ میں نے کسی شخص کو جناب رسول اللہ ﷺ سے زیادہ خوش خلق نہیں دیکھا۔ آپ ﷺ کا قول ہے کہ پہلوان وہ نہیں جو لوگوں کو پچھاڑ دے بلکہ پہلوان وہ ہے جو غصہ کے وقت اپنے اُپر قابو پائے۔^② انس رضی اللہ عنہ کا بیان ہے کہ آپ ﷺ اشجع الناس تھے۔^③ ایک مرتبہ کا ذکر ہے کہ اہل مدینہ یکا یک گھبرا اٹھے۔ جیسے کوئی دشمن چڑھ آئے، اس قسم کا شور اٹھا۔ لوگ اس آواز کی جانب چلے۔ مگر ان کو آپ ﷺ اس طرف سے واپس آتے ہوئے ملے۔ آپ ﷺ سب سے پہلے گھوڑے کی تنگی پشت پر سوار ہو کر ادھر تشریف لے گئے تھے۔ آپ ﷺ نے لوگوں سے فرمایا کہ گھبراؤ مت، کوئی خوف و اندیشہ کی بات نہیں۔^④ براہ بن عازب رضی اللہ عنہ کا بیان ہے کہ جنگ حنین کے دن لوگ بھاگ کھڑے ہوئے تھے اور نبی اکرم ﷺ یہ رجز پڑھ رہے تھے: «انا النبى لا كذب انا ابن عبدالمطلب»^⑤ اس روز آپ ﷺ سے زیادہ بہادر اور شجاع کوئی نہیں دیکھا گیا۔ جب لڑائی بہت تند اور تیز ہوتی تو ہم آپ ﷺ کی پناہ ڈھونڈتے۔ ہم میں سب سے زیادہ بہادر اور دلیر وہ سمجھا جاتا جو میدان جنگ میں آپ ﷺ کے برابر کھڑا رہ سکتا تھا۔^⑥ انس رضی اللہ عنہ کا بیان ہے کہ ایک مرتبہ میں آپ ﷺ کے ہمراہ تھا۔ آپ ﷺ اس وقت ایک موٹے کنارے کی چادر اوڑھے ہوئے تھے۔ ایک بدوی نے چادر کا کنارہ پکڑ کر اس زور سے جھٹکا دیا کہ چادر کے کنارے کی رگڑ سے آپ ﷺ کے شانے اور گردن پر نشان پڑ گیا۔ آپ ﷺ اس کی

① صحیح بخاری، کتاب الادب، حدیث ۶۲۰۷۔

② ایضاً، حدیث ۶۱۱۴۔

③ ایضاً، حدیث ۶۰۳۳۔ صحیح مسلم، کتاب الفضائل، باب شجاعة النبى ﷺ ④ ایضاً۔

⑤ ”میں نبی ہوں، اس میں کوئی شک اور جھوٹ نہیں۔ میں عبدالمطلب کا بیٹا ہوں۔“

⑥ صحیح بخاری، کتاب المغازی، حدیث ۴۳۱۷۔ صحیح مسلم، کتاب الجهاد، باب غزوة حنین۔

طرف متوجہ ہوئے تو اس نے کہا: ”اے محمد (ﷺ)! اللہ کے اس مال میں سے جو تیرے پاس ہے، میرے دونوں اونٹوں پر بھی کچھ لاد دے۔ کیونکہ اس میں سے جو کچھ تو مجھے دے گا، وہ کچھ تیرا یا تیرے باپ کا مال نہیں۔“ یہ تلخ اور سخت کلام سن کر اول تو آپ ﷺ فرط حلم و کرم سے خاموش رہے۔ پھر آپ ﷺ نے فرمایا کہ ”بے شک مال تو اللہ کا ہے اور میں اس کا بندہ ہوں۔ مگر تو یہ تو بتا کہ تیرے ساتھ بھی ویسا ہی سلوک کیا جائے جو تو نے میرے ساتھ کیا ہے؟“ اس نے کہا: ”نہیں۔“ آپ ﷺ نے پوچھا: ”کیوں نہیں؟“ اس نے کہا: ”کیونکہ آپ برائی کے عوض برائی نہیں کرتے۔“ یہ سن کر آپ ﷺ مسکرائے۔ پھر آپ ﷺ نے حکم دیا کہ اس کے ایک اونٹ پر جو اور ایک اونٹ پر کھجوریں لاد کر دے دو۔^① ایک مرتبہ ایک یہودی زید بن سعنے اسلام لانے سے پہلے آپ ﷺ کے پاس اپنے کچھ قرض کا تقاضا کرنے آیا اور بہت درشتی سے بولے لگا کہ تم اولاد عبدالمطلب بڑے ہی نادہند اور وعدہ خلاف ہو۔ اس کی اس بدامنی پر نبی اکرم ﷺ تو مسکراتے ہی رہے مگر عمر رضی اللہ عنہ نے اسے جھڑک کر ایسی بیہودہ گوئی سے روکنا چاہا تو آپ ﷺ نے عمر فاروق رضی اللہ عنہ سے فرمایا کہ اے عمر! تو نے ہم دونوں سے وہ طرز عمل اختیار نہیں کیا جو ہونا چاہیے تھا۔ مناسب یہ تھا کہ تم اسے نہ جھڑکتے بلکہ حسن طلب اور نرمی کے ساتھ تقاضا کرنے کی نصیحت کرتے اور مجھ سے ایفائے وعدہ اور ادائے قرضہ کے لیے کہتے۔ اس کے بعد آپ ﷺ نے حکم دیا کہ اس کا قرض ادا کر دو اور جھڑکنے کے معاوضے میں بیس صاع یعنی ڈیڑھ من جو اور دے دو۔ حالانکہ میعاد قرض میں ابھی تین دن باقی تھے اور یہودی قبل از تقضائے میعاد ہی تقاضا کرنے آ گیا تھا۔ اس حلم، نیک طینتی اور خوش خلقی کا یہ اثر ہوا کہ وہ یہودی مسلمان ہو گیا۔^②

انس رضی اللہ عنہ فرماتے ہیں کہ ہم آپ ﷺ کے ہمراہ ابوسیف لوہار کے یہاں گئے جس کی بیوی آپ ﷺ کے صاحبزادے ابراہیم رضی اللہ عنہ کو دودھ پلاتی تھیں۔ اس وقت ابراہیم رضی اللہ عنہ بالکل جاں بہ لب تھے۔ ان کی یہ حالت دیکھ کر آپ ﷺ کی آنکھوں میں آنسو ڈبڈبا آئے۔ آپ ﷺ کو آب دیدہ دیکھ کر عبدالرحمن بن عوف رضی اللہ عنہ نے کہا: ”یا رسول اللہ (ﷺ) آپ ﷺ بھی روتے ہیں؟“ نبی ﷺ نے فرمایا: ”یہ آنسو بے صبری و ناشکری کی وجہ سے نہیں ہیں اور بے شک دل رنج کرتا ہے

① صحیح بخاری، کتاب الادب، حدیث ۶۰۸۸ - صحیح مسلم، کتاب الزکوٰۃ، باب اعطاء المؤلفۃ۔

② اس روایت کا حوالہ نہیں مل سکا۔

اور آنکھوں سے آنسو بہتے ہیں۔ لیکن ہم کوئی بات ایسی نہیں کہتے جو رضائے الہی کے خلاف ہو۔^① ابو سعید خدری رضی اللہ عنہ فرماتے ہیں کہ ایک دفعہ انصار میں کچھ لوگوں نے آپ صلی اللہ علیہ وسلم سے کچھ مانگا۔ آپ صلی اللہ علیہ وسلم نے ان کو دے دیا۔ انہوں نے اور مانگا، آپ صلی اللہ علیہ وسلم نے ان کو اور دیا۔ یہاں تک کہ آپ صلی اللہ علیہ وسلم کے پاس جو کچھ تھا، سب دے ڈالا۔ پھر آپ صلی اللہ علیہ وسلم نے فرمایا کہ میرے پاس جو کچھ آتا ہے، اسے تم لوگوں سے بچا کر جمع نہیں کر رکھتا۔ اور بلاشبہ جو شخص اللہ سے یہ مانگتا ہے کہ وہ اسے سوال کی ذلت سے بچائے تو اللہ اسے اس ذلت سے بچا لیتا ہے اور جو استغنا چاہتا ہے، اللہ اسے غنی کر دیتا ہے۔ جو شخص صبر اختیار کرتا ہے، اللہ اسے صابر بنا دیتا ہے اور کسی شخص کو عطا یائے الہی میں سے کوئی عطیہ صبر سے زیادہ اچھا نہیں دیا گیا۔^② ابو ہریرہ رضی اللہ عنہ سے مروی ہے کہ نبی اکرم صلی اللہ علیہ وسلم نے بارہا فرمایا کہ اگر میرے پاس کوہ احد کے برابر سونا ہو، تب بھی مجھے خوشی اس وقت ہو کہ میں تین دن گزرنے سے پہلے ہی وہ سب تقسیم کر دوں اور میرے پاس سوائے اس کے جو میں ادائے قرض کے لیے اٹھا رکھوں اور کچھ باقی نہ رہے۔^③ بعض اوقات آپ صلی اللہ علیہ وسلم کے پاس کچھ نہیں ہوتا تھا اور بالعموم آپ صلی اللہ علیہ وسلم پر اسی قسم کے قرض تھے۔ ورنہ اپنی ذاتی ضرورتوں کو قرض لے کر پورا کرنے سے آپ صلی اللہ علیہ وسلم بالکل بے نیاز تھے۔

جابر بن عبد اللہ کہتے ہیں کہ میں ایک غزوہ میں آپ صلی اللہ علیہ وسلم کے ساتھ تھا۔ میرا اونٹ تھک کر پیچھے رہ گیا۔ اتنے میں آپ صلی اللہ علیہ وسلم آگئے۔ آپ صلی اللہ علیہ وسلم نے پوچھا کہ کیوں جابر! کیا حال ہے؟ میں نے عرض کیا کہ میرا اونٹ تھک گیا ہے۔ آپ صلی اللہ علیہ وسلم نے میرے اونٹ کو ایک تسمہ مارا تو وہ خوب تیز چلنے لگا۔ پھر ہم دونوں باتیں کرتے ہوئے چلے۔ پھر آپ صلی اللہ علیہ وسلم نے مجھ سے پوچھا کہ تم یہ اونٹ فروخت کرتے ہو؟ میں نے کہا: ”ہاں۔“ آپ صلی اللہ علیہ وسلم نے وہ مجھ سے خرید لیا، پھر آپ صلی اللہ علیہ وسلم آگے تشریف لے آئے اور میں ذرا دن چڑھے پہنچا۔ میں نے اونٹ مسجد کے دروازہ پر باندھ دیا۔ آپ صلی اللہ علیہ وسلم نے مجھے دیکھ کر فرمایا کہ اونٹ کو چھوڑ دو اور مسجد میں آ کر دو رکعت نماز پڑھو۔ جب میں نماز سے فارغ ہوا تو آپ صلی اللہ علیہ وسلم نے بلال رضی اللہ عنہ کو حکم دیا کہ اونٹ کی قیمت ادا کر دو۔ میں قیمت لے

① صحیح بخاری، کتاب الجنائز، حدیث ۱۳۰۳۔ صحیح مسلم، کتاب الفضائل، باب رحمة الصبیان۔

② صحیح بخاری، کتاب الزکوٰۃ، حدیث ۱۴۶۹۔ صحیح مسلم، کتاب الزکوٰۃ، باب فضل التعفف والصبر۔

③ صحیح بخاری بحوالہ مشکوٰۃ المصابیح، کتاب الزکوٰۃ، حدیث ۱۸۵۹۔

کر چلا تو آپ ﷺ نے مجھے پھر بلایا۔ میں ڈرا کہ میرا اونٹ واپس کر دیا جائے گا۔ مگر میں آیا تو آپ ﷺ نے فرمایا کہ اونٹ بھی لے جاؤ اور اس کی قیمت تمہاری ہو چکی، اسے بھی رہنے دو۔^① ایک مرتبہ آپ ﷺ کسی جنگل میں تشریف لیے جاتے تھے، ایک شخص آپ ﷺ کے ہمراہ تھا۔ آپ ﷺ نے زمین کھود کر دو مسواکیں نکالیں۔ ایک سیدھی تھی، ایک ٹیڑھی۔ آپ ﷺ نے ٹیڑھی خود لی اور سیدھی اپنے ہمراہی کو دی۔ انہوں نے عرض کیا کہ سیدھی آپ ﷺ لیں۔ مگر آپ ﷺ نے نہیں لی اور فرمایا کہ جو شخص کسی کی صحبت میں رہتا ہے خواہ گھڑی بھر ہی کیوں نہ ہو، قیامت کے دن پوچھا جائے گا کہ حق صحبت بجالایا یا نہیں؟^②

ابن عباس رضی اللہ عنہما سے روایت ہے کہ ایک یہودی اور ایک منافق مسلمان بشر نامی کے درمیان کچھ جھگڑا تھا۔ وہ دونوں آپ ﷺ کے پاس فیصلے کے لیے آئے۔ آپ ﷺ نے دونوں کے حالات تحقیق کر کے یہودی کو حق بجانب پایا اور یہودی کے حق میں فیصلہ صادر کیا۔ جب دونوں باہر نکلے تو بشر نے کہا کہ یہ فیصلہ ٹھیک نہیں ہوا۔ چلو عمر کے پاس چلیں۔ چنانچہ دونوں عمر رضی اللہ عنہ کے پاس آئے۔ یہودی نے آتے ہی بیان کر دیا کہ ہم دونوں نبی اکرم ﷺ کے پاس گئے تھے، انہوں نے میرے حق میں فیصلہ صادر کیا، مگر اس نے نہیں مانا اور آپ کے پاس لایا ہے کہ آپ جو فیصلہ کریں گے وہ مانا جائے گا۔ عمر رضی اللہ عنہ نے بشر سے یہودی کے اس بیان کی تصدیق کی۔ اس نے کہا کہ ہاں، یہ سچ کہتا ہے۔ ہم دونوں نبی اکرم ﷺ کے پاس گئے تھے مگر میں ان کے فیصلے پر آپ کے فیصلے کو ترجیح دیتا ہوں۔ عمر رضی اللہ عنہ نے کہا: ”تم دونوں ذرا ٹھہرو، میں ابھی فیصلہ کیے دیتا ہوں۔“ یہ کہہ کر وہ اندر گئے اور تلوار لاکر منافق بشر کی گردن اڑا دی اور کہا کہ جو شخص مسلمان ہو کر اللہ اور اس کے رسول ﷺ کے فیصلے کو نہ مانے، میں اس کا فیصلہ اس طرح کرتا ہوں۔ اس پر اس کے ہمراہی منافقوں نے بہت غل مچایا مگر اللہ تعالیٰ نے بذریعہ وحی عمر رضی اللہ عنہ کے اس فعل کی تائید فرمائی اور اسی دن سے ان کا لقب فاروق رضی اللہ عنہ ہو گیا۔^③

فتح مکہ کے بعد کا واقعہ ہے کہ بنی مخزوم میں سے ایک عورت فاطمہ بنت الاسود چوری کے جرم

① صحیح تاریخ، کتاب الجہاد، حدیث ۲۹۶۷۔ صحیح مسلم، کتاب البیوع، باب بیع البعیر واستثناء رکوبہ

② اس روایت کا حوالہ کتب حدیث میں نہیں ملا۔

③ الدر المنثور فی تفسیر المائور ۲: ۱۸۱ بحوالہ الموسوعة القضاة (مترجم)، صفحہ ۱۵۴۔

میں پکڑی گئی۔ ثبوت جرم کے بعد آپ ﷺ نے اس کا ہاتھ کاٹنے کا حکم دیا۔ شرفائے قریش کو یہ عار ناگوار گزرا۔ انہوں نے چاہا کہ سفارش کر کے اس عورت کو سزا سے بچالیں مگر سفارش کرنے کی جرأت نہ ہوئی۔ آخر اسامہ بن زید رضی اللہ عنہما کو کہہ سن کر آمادہ کیا۔ انہوں نے آپ ﷺ سے سفارش کی تو آپ ﷺ نے فرمایا: ”اسامہ! تم اللہ کی مقرر کردہ سزا میں سفارش کو دخل دیتے ہو۔“ پھر آپ ﷺ اٹھے اور آپ ﷺ نے لوگوں کے مجمع میں تقریر فرمائی کہ اے لوگو! تم سے پہلے کی قومیں اسی لیے تباہ ہو گئیں کہ جب ان میں کوئی بڑا خاندانی شخص چوری کرتا تھا تو لوگ اسے چھوڑ دیتے تھے اور جب کوئی کمزور چوری کرتا تھا تو اسے سزا دیتے تھے۔ اللہ گواہ ہے کہ اگر فاطمہ بنت محمد (ﷺ) نے چوری کی ہوتی تو میں یقیناً اس کا ہاتھ کاٹ ڈالتا۔^①

بے تکلفی:

ایک مرتبہ آپ ﷺ نے فرمایا کہ تم میری تعریف میں زیادہ مبالغہ مت کرو۔ جیسے نصاریٰ نے عیسیٰ بن مریم علیہ السلام کو حد سے زیادہ بڑھا دیا۔ میں تو اللہ کے بندوں میں سے ایک ہوں۔ اس لیے مجھے اللہ کا بندہ اور اس کا رسول کہا کرو۔^② ایک مرتبہ آپ ﷺ باہر تشریف لائے تو سب صحابہ تعظیماً کھڑے ہو گئے۔ اس پر آپ ﷺ نے فرمایا کہ جیسے عجمی آپس میں ایک دوسرے کی تعظیم کے لیے کھڑے ہوتے ہیں اس طرح تم کو کھڑا ہونا نہ چاہیے^③ (شفا رفاضی عیاض) آپ ﷺ اپنے اصحاب میں بالکل ملے جلے رہتے تھے اور مجلس میں جہاں جگہ مل جاتی تھی وہیں بیٹھ جاتے تھے۔ آپ ﷺ نوکروں کے کام میں شریک ہو جاتے اور ان کو اپنے پاس بٹھا لیتے تھے۔ بارہا ایسا اتفاق ہوا کہ کوئی شخص کسی یہودی کا مقروض ہوا اور یہودی نے تنگ جلی کی۔ وہ شخص آپ ﷺ کے پاس آیا۔ اگر آپ ﷺ کے پاس کچھ ہوا تو خود اس کا قرض دے دیا ورنہ اس یہودی کے پاس خود تشریف

① صحیح بخاری، کتاب الحدود، حدیث ۶۷۸۸ یہ حدیث دیگر کتب حدیث میں بھی موجود ہے۔ ملاحظہ فرمائیے: صحیح مسلم، حدیث ۴۳۸۶ و ۴۳۸۷۔ صحیح سنن ابوداؤد، حدیث ۳۶۷۷، ۳۶۷۸۔ الارواء الغلیل، حدیث ۲۴۰۵۔ مستدرک حاکم ۴: ۳۸۰۔ صحیح سنن النسائی، حدیث ۴۵۴۶، ۴۵۵۰۔

② صحیح بخاری، کتاب احادیث الانبیاء، حدیث ۳۴۴۵۔

③ ابو داؤد بحوالہ مشکوٰۃ المصابیح، کتاب الآداب، حدیث ۴۷۰۰۔ شیخ البانی رحمہ اللہ نے اس کی سند کو ضعیف کہا ہے۔ دیکھیے: مشکوٰۃ المصابیح الابنابی رحمہ اللہ، ج ۳، ص ۱۳۳۲۔

لے گئے اور اس سے کچھ مہلت دینے کے لیے کہا۔ مگر یہودی لوگ اس کا بھی کچھ خیال نہیں کرتے تھے تو آپ ﷺ ادھر ادھر کوشش کر کے جس طرح ممکن ہوتا تھا ادائے قرض کا بندوبست کر دیتے تھے۔ آپ ﷺ نے فرمایا ہے کہ بھوکوں اور مسکینوں کے لیے کوشش کرنے والا مجاہد فی سبیل اللہ، قائم اللیل اور صائم النہار کے برابر درجہ رکھتا ہے۔

ایک شخص نے حاضر خدمت ہو کر عرض کیا کہ یا رسول اللہ ﷺ! جنت پانے کا کیا عمل ہے؟ آپ ﷺ نے فرمایا: ”صدق۔ کیونکہ جب آدمی سچا ہوتا ہے تو نیکی کرتا ہے اور جب نیکی کرتا ہے تو نور ایمان پیدا ہوتا ہے اور جب ایمان دار ہوتا ہے تو جنت میں داخل ہوتا ہے۔“ ایک اور واقعہ پر آپ ﷺ نے فرمایا کہ خبردار! سچے رہو، خواہ تم کو سچائی میں ہلاکت ہی کیوں نہ نظر آئے۔ کیونکہ بلاشبہ نجات اسی میں ہے۔ مکہ سے بدر کی طرف آتے ہوئے راستے میں احسن بن شریق نے ابو جہل سے کہا کہ اے ابوالحکم! میں تجھ سے ایک بات پوچھتا ہوں۔ اس جگہ ہم دونوں کے سوا کوئی تیسرا شخص ہماری بات سننے والا نہیں ہے، تو مجھے سچ بتا دے کہ آیا محمد (ﷺ) جھوٹا ہے یا سچا؟ ابو جہل نے جواب دیا کہ واللہ! بے شک محمد (ﷺ) ہمیشہ سچ بولتا ہے اور اس نے کبھی غلط بیانی نہیں کی۔ ابو سعید خدری رضی اللہ عنہ کا بیان ہے کہ نبی اکرم ﷺ شریف پردہ نشین کنواری لڑکی سے بھی زیادہ حیا دار تھے اور جب کوئی بات آپ ﷺ کو ناپسند ہوتی تھی تو ہم لوگ فوراً آپ ﷺ کے چہرے سے سمجھ جاتے تھے۔^① اگر آپ ﷺ کو کسی کی بات اچھی نہ معلوم ہوتی تھی تو اسے اشارے کنائے سے آگاہ فرما دیتے تھے تاکہ وہ خفیف نہ ہو۔ لیکن کلام الہی اور اعلاء کلمۃ الحق میں آپ ﷺ کسی کی رعایت نہیں کرتے تھے۔^②

میانہ روی:

عائشہ رضی اللہ عنہا فرماتی ہیں کہ جب آپ ﷺ کو کسی کی کوئی ناپسندیدہ بات معلوم ہوتی تو آپ ﷺ اس کا نام لے کر تخصیص کے ساتھ کچھ نہ فرماتے۔ بلکہ یوں فرماتے کہ وہ کیسے آدمی ہیں جو ایسی باتیں کرتے ہیں۔^③ آپ ﷺ بیشتر اوقات خاموش رہتے تھے اور بلا ضرورت بات نہیں کرتے

① صحیح بخاری، کتاب الأدب، حدیث ۶۱۰۲۔ صحیح مسلم، کتاب الفضائل، باب کثرة حیاہ ﷺ۔

② متفق علیہ بحوالہ مشکوٰۃ المصابیح، کتاب الفضائل، حدیث ۵۸۱۸۔

③ صحیح بخاری، کتاب الادب، حدیث ۶۱۰۱۔

تھے۔^① آپ ﷺ کا کلام صاف اور واضح ہوتا تھا۔ نہ اتنا طویل کہ اس میں کوئی فضول اور غیر ضروری بات ہو، نہ اتنا مختصر کہ کوئی کام کی بات رہ جائے یا سمجھ میں نہ آئے۔ آپ ﷺ کی چال بھی نہایت معتدل تھی، نہ تو آپ ﷺ سست چلتے تھے کہ ساتھ والوں پر گراں ہو، نہ اس قدر تیز چلتے تھے کہ اس سے مکان اور سستی مترشح ہو۔ غرض اعتدال اور میانہ روی آپ ﷺ کی ہر ایک بات سے ہو رہی تھی۔

خوش طبعی:

آپ ﷺ کبھی خوش طبعی بھی فرما لیتے تھے۔ مثلاً ایک مرتبہ آپ ﷺ نے کسی کو ایک اونٹ دینے کا وعدہ کیا۔ جب وہ آیا تو آپ ﷺ نے فرمایا کہ میں تجھے اونٹنی کا بچہ دیتا ہوں۔ یہ سن کر وہ شخص کہنے لگا کہ میں اونٹنی کا بچہ کیا کروں گا۔ آپ ﷺ نے فرمایا: ”اونٹ اونٹنی کے بچے نہیں ہوتے تو وہ کس کے بچے ہوتے ہیں۔“^② آپ ﷺ نے خوش طبعی کی راہ سے بجائے اونٹ کے اونٹنی کا بچہ کہا تھا۔ وہ سمجھا کہ شاید آپ ﷺ نے چھوٹے سے کم عمر بچے کے لیے حکم دیا ہے۔ آپ ﷺ خوش طبعی فرماتے تھے لیکن خوش طبعی میں بھی صدق و راستی کے سوا آپ ﷺ کی زبان سے کوئی کلمہ غلط یا جھوٹ نہیں نکلتا تھا۔ آپ ﷺ لوگوں کو کھیلنے کودنے یا خوشی منانے سے بھی منع نہیں فرماتے تھے۔

اخلاق حمیدہ:

آپ ﷺ جب بیٹھے تو لوگوں کے اندر اس طرح ملے جلے ہوتے کہ کوئی نوازد آپ ﷺ کو پہچان نہیں سکتا تھا اور پوچھنے کی ضرورت پیش آتی تھی کہ نبی ﷺ کون ہیں؟ ایسی چیز جس کے کھانے سے منہ بدبودار ہو جائے، آپ ﷺ پسند نہ فرماتے تھے۔ پیوند لگا ہوا کپڑا پہن لیتے اور اچھا کپڑا مل جائے تو اسے پھینک نہ دیتے تھے۔ آپ ﷺ کا لباس سادہ مگر صاف ہوتا تھا۔ دن میں کئی مرتبہ مسواک کرتے تھے۔ آپ ﷺ کے پاس بیٹھنے والے یہ شہادت دیتے ہیں کہ کبھی آپ ﷺ کے جسم، لباس یا منہ سے بدبو نہیں آئی۔ جہاں عفو سے اصلاح ہوتی، وہاں آپ ﷺ عفو کرتے۔ مگر جہاں سزا کی ضرورت ہوتی وہاں سزا بھی دیتے! کیونکہ ان شریعوں کو جو شرارت سے باز

① شرح السنہ بحوالہ مشکوٰۃ المصابیح، کتاب الفضائل، حدیث ۵۸۲۶، سندہ صحیح / الابانی رحمہ اللہ۔

② جامع ترمذی، ابواب البر والصلة، باب ماجاء فی المزاح۔

نہ آتے تھے، سزا نہ دینا بدی کی اعانت کرنا تھا۔

مسلمانوں کی خیرات کو آپ ﷺ نے مسلمانوں ہی تک محدود نہیں رکھا۔ عیسائی، یہودی، مشرک سب سے فیاضی کا برتاؤ کرتے۔ آپ ﷺ پر جو بڑی سے بڑی مصیبت آتی، اسے آسانی سے برداشت کر لیتے۔ مگر دوسروں کی مصیبت پر آپ ﷺ کا دل بے چین ہو جاتا تھا۔ آپ ﷺ اسباب سے کام لیتے تھے اور نتیجے کو اللہ پر چھوڑ دیتے تھے اور کبھی اس بات سے نہیں گھبراتے تھے کہ نتیجہ خلاف امید ہو۔ آپ ﷺ میں تواضع تھی مگر دنا ئت نہ تھی۔ ہیبت تھی مگر درشتی نہ تھی۔ سخاوت تھی مگر اسراف نہ تھا۔ جو شخص آپ ﷺ کے سامنے یکا یک آ جاتا، وہ ہیبت زدہ ہو جاتا اور جو پاس آ بیٹھتا، وہ فدائی بن جاتا۔ متعدی امراض سے بچاؤ رکھتے، تندرستوں کو محتاط رہنے کا حکم دیتے اور نادان طبیب کو طبابت سے منع کرتے۔ حرام اشیاء کو بطور دوا استعمال کرنا ناپسند فرماتے تھے۔ جب کسی معاملے میں دو صورتیں سامنے آتیں تو آسان صورت کو اختیار فرما لیتے۔^① اسیران جنگ کی خبر گیری، مہمانوں کی طرح فرماتے تھے۔ تیرا فگنی، نشانہ بازی، گھوڑ دوڑ وغیرہ مردانہ ورزشوں میں بھی آپ ﷺ شریک ہوا کرتے تھے۔ غرض کہ ۔

دامانِ نگہ و گلِ حسنِ تو بسیار
گلچیں بہارِ تو ز داماں گلہ دارد

نبی اکرم ﷺ کی زندگی کے نہایت مختصر حالات جو اوپر درج ہو چکے ہیں، ان کے ساتھ ہی ضرورت تھی کہ آپ ﷺ کے خاتم النبیین، رحمۃ اللعالمین، سید البشر، خیر الاولین والآخرین ہونے کے دلائل و براہین بھی لکھے جاتے۔ نیز قرآن کریم کا خاتم الکتب، نور و ہدایت کامل اور مکمل ہدایت نامہ ہونا بھی ثابت کیا جاتا۔ یہ دو ضروری مضمون نبی اکرم ﷺ کی تاریخ لکھنے والا ہر مورخ ضرور لکھنا چاہتا ہوگا۔ مگر چونکہ تاریخ علم الکلام، فلسفہ، جدا جدا حدود رکھتے ہیں، بنا بریں مورخین نے ان مضامین کو دوسروں کے لیے چھوڑ دیا ہے اور یہی مناسب بھی تھا۔ جس شخص کو کتاب و نبوت کی بحث دیکھنی مقصود ہو وہ میری کتاب ”حجۃ الاسلام“ کا مطالعہ کرے۔



① متفق علیہ بحوالہ مشکوٰۃ المصابیح، کتاب الفضائل، حدیث ۵۸۱۷۔

خلافت راشدہ

خلافت اور خلیفہ:

خلیفہ کے معنی جانشین اور خلافت کا معنی جانشینی ہے۔ لیکن اصطلاح شرع اور اصطلاح مورخین میں خلیفہ کے معانی بادشاہ یا سلطان کے قریب قریب مراد لیے جاتے ہیں۔ ایک مورخ کے لیے یہ ضروری نہیں کہ وہ سلسلہ تاریخ اور واقعات کو بیان کرتے ہوئے نبی اکرم ﷺ کے بعد ابو بکر صدیق رضی اللہ عنہ خلیفہ اول کے واقعات خلافت شروع کرنے سے پہلے لفظ خلیفہ یا خلافت کی بحث میں اپنا اور قارئین کرام کا وقت صرف کرے۔ لیکن چونکہ نبی اکرم ﷺ کی جانشینی کا مسئلہ ایک اخلاقی مسئلہ بن کر دو قوموں میں مخالفت کا باعث بن گیا ہے اور اس مخالفت نے مورخین، تاریخی روایات، تاریخی تصانیف اور مورخین کے ادائے بیان پر بھی اپنا اثر ڈالا ہے۔ جس کا نتیجہ یہ ہوا کہ ایک واقعہ نگار کا کام کسی قدر دشوار ہو گیا۔ نیز تاریخ اسلام لکھنے والے کے لیے ضروری ہو گیا کہ وہ قارئین تاریخ کو کسی غلط فہمی میں مبتلا ہونے سے بچانے کے لیے مسئلہ خلافت کے متعلق اپنا مسلک اور عقیدہ پہلے بیان کر دے۔ اس کے بعد خلافت راشدہ کے حالات بیان کرے۔

قرآن کریم میں جہاں جہاں خلیفہ کا لفظ استعمال ہوا ہے، اس کے بعد الارض کا لفظ بھی ضرور آیا ہے اور ﴿إِنِّي جَاعِلٌ فِي الْأَرْضِ خَلِيفَةً﴾ سے ثابت ہوا ہے کہ اللہ تعالیٰ نے آدم یعنی بنی آدم کو زمین میں خلیفہ بنایا ہے۔ بنی آدم کا اشرف المخلوقات ہونا ظاہر اور نوع انسان کا زمینی مخلوقات پر حکمراں ہونا عیاں ہے۔ پس انسان کی یہ خلافت جو زمین کے ساتھ مخصوص ہے، یقیناً خلافت الہیہ ہے اور نوع انسان خلیفۃ اللہ۔ لیکن اللہ تعالیٰ کی ذات بے ہمتا جو سب کی خالق و مالک ہے، اس سے بہت اعلیٰ و ارفع ہے کہ من کل الوجوه کوئی مخلوق چاہے وہ اشرف المخلوقات ہی کیوں نہ ہو، اس کی جانشین یعنی خلیفہ ہو سکے۔ پس نوع انسان کی خلافت الہیہ من وجہ تسلیم کرنی پڑے گی اور

وہ بجز اس کے اور کچھ نہیں ہو سکتی کہ جس طرح اللہ تعالیٰ تمام موجودات مخلوقات کا حقیقی حکمران اور شہنشاہ ہے، اسی طرح زمین میں صرف نوع انسان ہی تمام دوسری مخلوقات پر بظاہر حکمران نظر آتی ہے اور ہر چیز اور ہر زمینی مخلوق سے انسان اپنی فرماں برداری کرا لیتا ہے۔ پس ثابت ہوا کہ ﴿إِنِّي جَاعِلٌ فِي الْأَرْضِ خَلِيفَةً﴾ میں خلیفہ سے مراد حکمران ہے نہ کہ اور کچھ۔ ایک جگہ قرآن کریم میں فرمایا ہے ﴿وَهُوَ الَّذِي جَعَلَكُمْ خَلَائِفَ الْأَرْضِ وَرَفَعَ بَعْضَكُمْ فَوْقَ بَعْضٍ دَرَجَاتٍ﴾^① یہاں انسان کی اس عام خلافت میں تخصیص موجود ہے۔ مدعا یہ ہے کہ تمہاری قوم کو حکمران قوم بنایا۔ یعنی دوسری انسانی قومیں تمہاری محکوم ہیں اور تم حکمران قوم ہو۔ یہاں بھی وہی خلیفہ کا لفظ موجود ہے۔ جس کا معنی بجز حکمران کے اور کچھ نہیں۔ پھر ایک جگہ فرمایا کہ ﴿يَا دَاوُدُ إِنَّا جَعَلْنَاكَ خَلِيفَةً فِي الْأَرْضِ﴾^② یہاں بھی ایک شخص یعنی داؤد عَلَيْهِ السَّلَامُ کی حکومت و سلطنت کا ذکر ہے۔ یہاں بھی خلیفہ کا لفظ موجود ہے جس کا معنی بادشاہ یا شہنشاہ^③ کے سوا اور کچھ نہیں۔ داؤد عَلَيْهِ السَّلَامُ کی اس حکومت و سلطنت کے متعلق دوسری جگہ ارشاد فرمایا ﴿وَشَدَدْنَا مُلْكَهُ﴾^④ ”ہم نے ان کی سلطنت کو مضبوط کیا۔“ پھر خاص مسلمانوں بالخصوص صحابہ کرام رَضِيَ اللَّهُ عَنْهُمْ کی نسبت فرمایا: ﴿وَعَدَّ اللَّهُ الَّذِينَ آمَنُوا مِنكُمْ وَعَمِلُوا الصَّالِحَاتِ لَيَسْتَخْلِفَنَّهُمْ فِي الْأَرْضِ كَمَا اسْتَخْلَفَ الَّذِينَ مِنْ قَبْلِهِمْ﴾^⑤ ”جس طرح زمین میں ہم نے دوسرے لوگوں کو حکمران بنایا تھا، اسی طرح تم میں سے نبی اکرم صَلَّى اللَّهُ عَلَيْهِ وَسَلَّمَ کے مخاطبین میں سے جو لوگ ایمان لائے اور اعمال صالحہ بجالائے، ان کو زمین میں حکمرانی عطا کی جائے گی۔“

استحقاق خلافت:

قرآن کریم کے مطالعہ سے یہ بات بھی اظہر من الشمس ہو جاتی ہے کہ زمین پر حکومت و سلطنت یعنی خلافت کا عطا کرنا یا حکومت و سلطنت کا کسی سے چھین لینا اللہ تعالیٰ ہی کا خاص کام ہے۔ اگرچہ ہر ایک کام کا فاعل حقیقی اللہ تعالیٰ ہی ہے لیکن اس نے خلافت و سلطنت کے عطا کرنے کا فاعل ہر جگہ اپنے آپ ہی کو ظاہر فرمایا ہے۔ اس فعل کو استعارة بھی کسی دوسرے کی طرف نسبت نہیں کیا گیا۔

② ص ۲۶:۳۸

① الاعراف ۷:۱۶۶

③ شہنشاہ صرف اللہ رب العالمین کی ذات ہے۔ حدیث میں منع کیا گیا ہے کہ کسی بادشاہ وغیرہ کو شہنشاہ کہا جائے۔

⑤ النور ۲۴:۵۵

④ ص ۲۰:۳۸

ایک جگہ صاف طور پر فرمایا ﴿قُلِ اللَّهُمَّ مَالِكُ الْمُلْكِ تُؤْتِي الْمُلْكَ مَنْ تَشَاءُ وَتَنْزِعُ الْمُلْكَ مِمَّنْ تَشَاءُ﴾^① اب دیکھئے اور غور کرنے کے قابل بات یہ ہے کہ اللہ تعالیٰ کن لوگوں کو خلافت یا حکومت عطا فرماتا ہے، یعنی جو لوگ خلافت حاصل کرتے ہیں، ان کے امتیازی نشانات کیا ہیں؟ آدم یا بنی آدم کو جو زمینی مخلوقات پر حکمرانی حاصل ہے، اس کا سبب قرآن کریم کے مطالعے سے معلوم ہوتا ہے کہ علم ہے ﴿وَعَلَّمَ آدَمَ الْأَسْمَاءَ كُلَّهَا﴾^② فرشتوں نے سفک دم اور فساد کو خلافت الہیہ کے منافی سمجھا اور اللہ تعالیٰ کی تحمید و تقدیس بیان کرنے کو خلافت کا استحقاق اور علامت قرار دیا۔ ہم اپنی آنکھوں سے دیکھ رہے ہیں کہ نوع انسان کو محض وسعت علم ہی کے سبب تمام دوسری مخلوقات پر حکمرانی و فرماں روائی حاصل ہے۔ اگر انسان کو دوسری مخلوقات پر فضیلت علمی حاصل نہ ہو تو ہوا کا ایک جھونکا، پانی کی ایک لہر، درخت کا ایک پتہ اور جمادات کا ایک ذرہ انسان کو عاجز کر سکتا ہے اور اس کو فنا کے گھاٹ اتار سکتا ہے مگر علم کی بہ دولت شیر، ہاتھی، دریا، پہاڑ، ہوا، آگ اور بجلی وغیرہ سب انسان کی خدمت گزار اور فرماں برداری اور راحت رسانی پر مستعد اور غلاموں کی طرح فرماں بردار نظر آتے ہیں۔ قرآن کریم پر غور کرنے سے معلوم ہوتا ہے کہ جب طاقت کی بادشاہت پر لوگوں نے اعتراض کیا تو اللہ تعالیٰ نے اپنے نبی کی معرفت معترضین کو جواب دیا کہ ﴿إِنَّ اللَّهَ اصْطَفَاهُ عَلَيْكُمْ وَزَادَهُ بَسْطَةً فِي الْعِلْمِ وَالْجِسْمِ وَاللَّهُ يُؤْتِي مُلْكَهُ مَنْ يَشَاءُ وَاللَّهُ وَاسِعٌ عَلِيمٌ﴾^③ ”(طاقت کو) اللہ تعالیٰ نے بادشاہت کے لیے منتخب فرمایا اور علم اور جسم میں وسعت عطا کی اور اللہ تعالیٰ جس کو چاہتا ہے سلطنت اور حکومت عطا فرماتا ہے اور اللہ ہی صاحب وسعت اور صاحب علم ہے۔“ داؤد علیہ السلام کو حکومت و خلافت عطا فرما کر اللہ تعالیٰ نے حکم دیا کہ ﴿فَاحْكُم بَيْنَ النَّاسِ بِالْحَقِّ وَلَا تَتَّبِعِ الْهَوَىٰ﴾^④ پھر ایک جگہ فرمایا: ﴿وَلَقَدْ أَهَلَكْنَا الْقُرُونَ مِنْ قَبْلِكُمْ لَمَّا ظَلَمُوا وَجَاءَتْهُمْ رُسُلُهُمْ بِالْبَيِّنَاتِ وَمَا كَانُوا لِيَوْمِنَا حَادِلِينَ﴾^⑤ کدالیک نَجَزَى الْقَوْمَ الْمُجْرِمِينَ ۝ ثُمَّ جَعَلْنَاهُمْ حَلَائِفَ فِي الْأَرْضِ مِنْهُمْ بَعْدِهِمْ لِنَنْظُرَ كَيْفَ تَعْمَلُونَ﴾^⑥ قرآن کریم سے اسی قسم کی سینکڑوں آیات تلاش کی جاسکتی ہیں کہ خلیفہ سے مراد حکمران اور خلافت سے مراد سلطنت ہے اور سلطنت و حکمرانی

⑤ البقرہ ۲: ۲۴۷-

② البقرہ ۲: ۳۱-

① آل عمران ۳: ۲۶-

⑤ یونس ۱۰: ۱۳ و ۱۴-

④ ص ۲۶: ۳۸-

کے لیے علم، عدل، اصلاح قوت اور رفاہ خلائق کی شرطیں لازمی ہیں جن کی ہمیشہ بادشاہوں اور خلیفوں کو ضرورت رہی ہے اور بغیر ان شرائط و صفات کے کوئی بادشاہ یا کوئی سلطان اپنی بادشاہت اور سلطنت کو قائم نہیں رکھ سکتا۔ یہ تمام صفات حسنہ پیغمبروں اور رسولوں کی تعلیمات سے ہی حاصل ہو سکتی ہیں۔ لیکن یہ لازمی نہیں کہ ہر ایک رسول اور ہر ایک پیغمبر بادشاہ بھی ضروری ہو۔ خلافت کے لیے اگر محض عبادت اور اللہ تعالیٰ کی تحمید و تقدیس کا بجالانا ہی ضروری ہوتا تو صرف پیغمبر یا فرشتے ہی دنیا میں حکمران نظر آتے اور ان کے سوا کسی کو سلطنت و حکمرانی میسر نہ آتی۔ مشاہدہ اس کی تائید کر رہا ہے۔ پس اس تمام تحقیق کا نتیجہ یہ نکلا کہ خلافت درحقیقت حکمرانی و سلطنت ہے نہ کچھ اور۔ خلیفہ یا بادشاہ اللہ تعالیٰ جس کو چاہتا ہے بناتا ہے اور جب کوئی حکمران قوم من حیث القوم ظلم و فساد پر اتر آتی ہے تو اس سے اللہ تعالیٰ حکومت یا خلافت چھین لیتا ہے اور جس دوسری قوم کو چاہتا ہے عطا فرما دیتا ہے۔

اسلامی خلافت:

نوع انسان کی تمام ترقیات اور انسان کی تمام علمی و اخلاقی فضیلتیں درحقیقت نتیجہ ہیں تعلیمات انبیاء ﷺ کا۔ نبی دنیا میں کبھی بحیثیت معلم تشریف لائے ہیں۔ مثلاً عیسیٰ علیہ السلام اور کبھی بحیثیت بادشاہ تشریف لائے ہیں مثلاً داؤد علیہ السلام۔ بادشاہ نبی کی شریعت بہ مقابلہ معلم نبی کی شریعت کے زیادہ کامل اور عظیم الشان ہوا کرتی ہے۔ معلم نبی اپنی امت کے ہر فرد کی زندگی کے لیے ایک نمونہ پیش کرتا ہے لیکن بادشاہ نبی علاوہ نمونہ پیش کرنے کے اس نمونے پر لوگوں کو عامل بناتا جاتا ہے یعنی اپنی لائی ہوئی شریعت کو نافذ فرمان قانون کا مرتبہ دے جاتا ہے۔ معلم نبی جب اپنا کام ختم کر کے اس دنیا سے جاتا ہے تو امر نبوت میں کوئی اس کا جانشین نہیں ہو سکتا۔ کیونکہ نبی اللہ تعالیٰ سے حکم پا کر بندوں کو خبر پہنچاتا ہے یعنی اس پر وحی نازل ہوتی ہے۔ اب اگر اس کام میں کوئی اس کا جانشین ہو تو اس پر وحی نازل ہونی چاہیے اور جو کام نبی کرتا تھا وہی وہ بھی کرے۔ اندریں صورت وہ جانشین بجائے خود نبی کہلائے گا اور اس میں اور اس کے پیش رو میں کوئی فرق نہ ہوگا۔ پہلا نبی دنیا سے اسی وقت رخصت ہوتا ہے جب نبوت کے کام کو ختم کر جاتا ہے۔ پس اس کے لیے جانشین یعنی دوسرے نبی کی مطلق ضرورت نہیں ہوتی۔ یہی وجہ ہے کہ جو نبی صرف معلم نبی تھے، ان کا کوئی جانشین نہیں سنا گیا۔

لیکن بادشاہ نبی چونکہ نبی ہونے کے علاوہ بادشاہ بھی ہوتے ہیں، اس لیے ان کے فوت ہونے پر امر نبوت میں تو کوئی ان کا جانشین نہیں ہوتا مگر امر سلطنت میں ضرور ان کا جانشین ہوتا ہے۔ بادشاہ نبی کا جانشین بادشاہ ہوتا ہے۔ اور چونکہ وہ نبی کا تربیت کردہ اور پورے طور پر تعلیم یافتہ ہوتا ہے، لہذا اس کی سلطنت و حکومت کا نمونہ اور بہترین حکومت و سلطنت ہوتی ہے۔ یہ جانشین یا خلیفہ، نبی کی لائی ہوئی شریعت میں ایک رتی برابر بھی تغیر و تبدل نہیں کر سکتا۔ کیونکہ امر نبوت یعنی شریعت کا کام تو نبی ختم کر گیا۔ اس خلیفہ رسول کا کام صرف یہ ہوتا ہے کہ وہ حکومت و سلطنت کا کام بالکل اپنے رسول کے نمونے پر چلائے۔ اسی لیے اس کی حکومت و سلطنت جو حکومتوں کا اعلیٰ نمونہ ہوتی ہے، دوسری حکومتوں سے زیادہ اچھی اور بزرگ و قابل تکریم حکومت سمجھی جاتی ہے۔ نبی اکرم ﷺ چونکہ کامل و مکمل اور آخری رسول تھے اور کامل و مکمل ہدایت نامہ لے کر آئے تھے، لہذا بادشاہ نبی تھے۔ ان کی حکومت و بادشاہت دنیا کی تمام حکومتوں اور بادشاہتوں کے لیے قیامت تک بہترین نمونہ ہے۔ جس طرح نبی اکرم ﷺ کی زندگی قیامت تک ہر انسان کے لیے بہترین نمونہ زندگی ہے۔ نبی اکرم ﷺ کے بعد ان کے جانشین یا خلیفہ کا ہونا ضروری تھا۔ چنانچہ امر سلطنت میں ان کے جانشین ہوئے۔ ان جانشینوں میں جو لوگ براہ راست نبی اکرم ﷺ کے تربیت کردہ، نبی اکرم ﷺ سے فیض یافتہ یعنی صحابہ کرام رضی اللہ عنہم تھے۔ وہ خلیفہ سلطنت تھے، وہ سلطنت و حکومت کو نبی اکرم ﷺ کی حکومت و سلطنت سے زیادہ مشابہ رکھنے کی قابلیت و اہمیت زیادہ رکھتے تھے۔ لہذا ان کی حکومت و سلطنت یعنی خلافت راشدہ کے نام سے موسوم ہو گئی۔ اس کے بعد جیسے جیسے نبی اکرم ﷺ سے بعد ہوتا گیا، خلافت کی حالت و حیثیت میں بھی فرق ہوتا گیا۔

مسئلہ خلافت میں اختلاف:

مسلمانوں میں بعض لوگ ایسے بھی پیدا ہوئے کہ انہوں نے نبی اکرم ﷺ کے خلفاء یعنی جانشینوں کے متعلق عجیب عجیب قسم کے اعتراضات کا ایک طومار باندھ دیا ہے اور کسی کو مجرم اور ظالم اور کسی کو بے گناہ و مظلوم ٹھہرایا ہے حالانکہ کسی انسان کو خلافت کے متعلق دم مارنے یا اعتراض کرنے کا کوئی حق حاصل ہی نہیں ہے۔ اللہ تعالیٰ نے زمین کی بادشاہت اور خلافت کا کسی کو عطا کرنا یا کسی سے چھین لینا صرف اپنی ہی طرف منسوب رکھا ہے۔ بحسب ظاہر یا استعارہ کے طور پر بھی خلافت

عطا کرنے یا چھیننے کے کام کو کسی انسان کی طرف منسوب نہیں فرمایا۔ یہی وجہ تھی کہ نبی اکرم ﷺ نے بھی خلیفہ کے انتخاب، خلیفہ کے تعین و تقرر کی نسبت خود کوئی حکم نہیں دیا۔ قرآن کریم نے یہ بتا دیا کہ خلیفہ کو کیا کام کرنا چاہیے، کن باتوں سے بچنا اور ڈرنا چاہیے؟ یہ بھی بتا دیا کہ کون کون سے اعمال صالح ہیں جو مستحق خلافت بنا دیتے ہیں؟ لیکن یہ نہیں بتایا کہ نبی اکرم ﷺ کا خلیفہ یعنی ان کے بعد مسلمانوں پر حکمران کون شخص ہوگا؟ روزہ، نماز، حج، زکوٰۃ اور حقوق اللہ و حقوق العباد کی ذرا سی تفصیل بھی شریعت اسلام نے واضح اور مبرہن طریق پر بیان فرمادی لیکن نبی اکرم ﷺ کے جانشین کا تعین نہ فرمایا۔ اس میں حکمت یہی تھی کہ اللہ تعالیٰ جس کو چاہتا ہے خلافت عطا فرماتا ہے اور وہی خود ایسے سامان مہیا فرمادیتا ہے کہ مستحق خلافت کو خلافت مل جائے۔ خلافت کے حاصل کرنے کا کام چونکہ انسانی کوششوں اور انسانی تدبیروں سے بالاتر ہے، لہذا اللہ تعالیٰ نے خود اپنے فعل سے بتا دیا کہ ان سب سے پہلے مسلمانوں میں کون مستحق خلافت تھا اور کون اس کے بعد۔ اس مسئلہ میں لڑنا جھگڑنا اور اعتراض کرنا بالکل فضول اور گویا اللہ تعالیٰ پر معترض ہونا ہے۔ نبی اکرم ﷺ کے بعد کس شخص کو خلیفہ بننا چاہیے تھا؟ اس کا جواب صاف ہے کہ اس کو جو خلیفہ نہ بن سکا، یہ کہنا کہ جو خلیفہ بن گیا، وہ خلیفہ بننے کا مستحق نہ تھا! دوسرے لفظوں میں یہ کہنا ہے کہ خلیفہ خود اللہ تعالیٰ نہیں بناتا کہ اللہ جس کو خلیفہ بنانا چاہتا تھا، اس کو نہیں بنا سکا اور انسانی تدبیروں سے نعوذ باللہ! اللہ تعالیٰ شکست کھا گیا۔ پس ان لوگوں کی حالت جو ابوبکر صدیق رضی اللہ عنہ کی خلافت پر معترض ہیں اس شخص سے بہت مشابہ ہے جو کسی بیچ کی عدالت سے اپنے منشا کے خلاف فیصلہ سن کر کچھری سے نکلتا اور باہر آ کر بیچ کو برا بھلا کہتا ہے۔ لیکن بیچ پھر بیچ ہے اور یہ مجرم ہے۔ بیچ کا حکم اس ناراض ہونے والے شخص کے بڑبڑانے سے نہیں رک سکتا۔ اسی طرح اللہ تعالیٰ نے اپنا فیصلہ خلافت کے متعلق صادر فرمادیا اور جس کو خلیفہ بنانا چاہا اس کو خلیفہ بنا دیا۔ اب اس فیصلہ الہی کے خلاف اگر کوئی ناراض ہوتا ہے تو ہوا کرے ﴿وَاللّٰهُ يُؤْتِيْ مَلٰٓئِكَةً مِّنْ يَّشَآءُ﴾^①

دینی خلافت اور دنیوی سلطنت کا فرق:

خلافت کے متعلق جو کچھ اوپر مذکور ہو چکا ہے، اس سے یہ شبہ گزر سکتا ہے کہ خلافت محض

بادشاہت اور سلطنت کا نام ہے تو ہر ایک بادشاہ کو خلیفہ کہا جا سکتا ہے اور خلافت کو مذہب سے کوئی بھی تعلق نہیں۔ لیکن معلوم ہونا چاہیے کہ مسلمانوں میں خلیفہ صرف اس بادشاہ یا حکمران کو کہا جا سکتا ہے جو نبی اکرم ﷺ کی قائم کردہ حکومت و سلطنت کا وارث اور امر سلطنت میں آپ ﷺ کا جانشین ہوا اور اعمال دینیہ یعنی نماز، فتویٰ، قضا، عدالت، احتساب، جہاد وغیرہ کا مہتمم اور تکالیف شرعیہ پر عوام الناس کو آمادہ اور عمل کرنے کی ہدایت کرے۔ شریعت اسلام مصالح دنیوی اور مصالح اخروی دونوں پر مشتمل ہے۔ ایک غیر مسلم اور دنیوی بادشاہ کے ذریعہ سے جو نوع انسان کی خدمت اور رفاه عام کا کام انجام پذیر ہوتا ہے، اس سے بہ درجہ بہتر یہ کام خلیفہ یعنی احکام رسول کے موافق حکومت کرنے والے کے ذریعہ سے انجام پاتا ہے۔ شریعت اسلام چونکہ اپنے پیرو کو ہر دنیوی خوبی کا بھی وارث بتاتی ہے، اس لیے وہ حکومت جو شرع اسلام کے موافق ہوگی، بنی نوع انسان کے لیے زیادہ مفید اور زیادہ اچھی حکومت ہوگی۔ شریعت اسلام یہ بھی چاہتی ہے کہ مسلمان بنی نوع انسان اسی حکومت و سلطنت کے ماتحت زندگی بسر کریں جو شریعت اسلام کے موافق قائم ہو۔ لہذا خلافت کو شریعت اسلام سے خصوصی تعلق ہے۔ یہ کہنا کہ خلافت کو اسلام سے کوئی تعلق نہیں، سراسر غلط اور نادرست ہے۔ ایسی حکومت و سلطنت جو احکام شرع کے موافق قائم ہو اور قہر و جبر نیز انسانی تدبیروں کی بنا پر اس کا قیام و استحکام ہو، ہرگز بنی نوع انسان کے لیے اس قدر مفید و باہرکت ثابت نہیں ہو سکتی جیسی کہ قانون شرع کے موافق قائم شدہ حکومت نوع انسان کے لیے موجب فلاح ثابت ہوتی ہے۔ پس ایسی حکومت جو قانون شرع کے موافق دنیا میں قائم رہی، وہ نبی اکرم ﷺ اور ان کے اصحاب کرام رضی اللہ عنہم کی حکومت تھی اور دنیا میں اس سے پہلے یا اس کے بعد کوئی ایسی حکومت نظر نہیں آتی جو اصحاب نبی کریم ﷺ کی حکومت سے بہتر اور بنی نوع انسان کے لیے زیادہ مفید ثابت کی جا سکے۔ اسی حکومت و سلطنت کا نام خلافت راشدہ ہے۔ اس کے بعد اگرچہ خلافت کے نام سے حکومت اسلامی کا سلسلہ آج تک قائم ہے مگر اس میں تھوڑا یا بہت دنیوی سلاطین کا طرز و انداز شامل ہوتا رہا اور اسی نسبت سے شرعی حکومت اور قانون شرع کا رنگ ہلکا ہوتا رہا۔

کسی قوم قبیلہ یا خاندان سے خلافت کا تعلق:

قرآن کریم میں صاف طور پر ارشاد الہی ہے کہ: ﴿يَا أَيُّهَا النَّاسُ إِنَّا خَلَقْنَاكُمْ مِنْ ذَكَرٍ

وَأُنشئ وَجَعَلْنَاكُمْ شُعُوبًا وَقَبَائِلَ لِتَعَارَفُوا إِنَّ أَكْرَمَكُمْ عِنْدَ اللَّهِ اتَّقَا كُمْط إِنَّ اللَّهَ عَلِيمٌ خَبِيرٌ ﴿١﴾ ”اے لوگو! ہم نے تم کو ایک مرد اور ایک عورت سے پیدا کیا اور تمہارے کنبے اور قبیلے اس لیے بنائے کہ ایک دوسرے کی تمیز ہو سکے۔ اللہ کے نزدیک بہت بزرگ وہ ہے جو بہت متقی ہے۔ اللہ خوب جاننے والا اور خبردار ہے۔“ اسلام نے دنیا میں لوگوں کے خاندانی مفاخر اور قومی بڑائیوں اور فضیلتوں کو ہٹا کر ایک ہی قوم بنانی چاہی ہے۔ ﴿إِنَّمَا الْمُؤْمِنُونَ إِخْوَةٌ﴾ ﴿٢﴾ فرما کر تمام برادریوں کی ایک برادری اور تمام قوموں کی ایک قوم بنا دی ہے اور اس قوم کا نام مسلمان یا مومن قوم ہے۔

ساری دنیا میں قومیں اور خاندان تعلیم اسلام کے موافق اگر ہو سکتے ہیں، تو دو ہی ہو سکتے ہیں۔ ایک مومن و مسلم، دوسرے کافر و مشرک۔ توحید کے دائرے میں داخل ہو کر تفریق قومی بے حقیقت سی ہو جاتی ہے۔ قوموں اور قبیلوں کی تفریق اس سے زیادہ کوئی حقیقت نہیں رکھتی کہ ہم ایک دوسرے میں تمیز کرنے اور ایک دوسرے کا پتہ دینے میں سہولت بہم پہنچا سکتے ہیں اور بس۔ عزت و تکریم اور حکومت و برتری اللہ تعالیٰ کی جانب سے ہمیشہ مستحق عزت اور مستحق تکریم لوگوں کو عطا ہوا کرتی ہے خواہ وہ کسی قبیلے اور کسی قوم سے تعلق رکھتے ہوں۔ استحقاق تکریم کے لیے تقویٰ اور ایمان شرط ہے۔ حکومت و خلافت کے لیے بھی اللہ تعالیٰ نے علم، صحت اور قوت جسمانی (کیونکہ صحیح عقل ہمیشہ صحیح جسموں میں ہوتی ہے)، تقویٰ، عدل، اصلاح وغیرہ شرائط کو ضروری قرار دیا ہے۔ کسی قوم یا قبیلے کی شرط ہرگز نہیں لگائی۔ اسلام نے انصار کو مہاجرین کا بھائی بنایا۔ اسلام نے ابو جہل جیسے قریش کو باشندگان مدینہ کے نوجوانوں کا مقتول بنایا، اسلام نے بلال حبشی رضی اللہ عنہ کو اشراف عرب پر فضیلت دی، اسلام نے اسامہ بن زید رضی اللہ عنہ کو عمر فاروق رضی اللہ عنہ کا سردار اور مطاع بنا دیا۔ اسلام نے بادشاہ اور غلام کو پہلو بہ پہلو ایک صف میں کھڑا کیا۔

اسلام نے نبی اکرم صلی اللہ علیہ وسلم سے یہ اعلان کرایا کہ اگر فاطمہ بنت رسول اللہ صلی اللہ علیہ وسلم سے بھی (اللہ نہ کرے) چوری کا ارتکاب ہوگا تو اس کا ہاتھ بالکل اسی طرح کاٹا جائے گا جس طرح کسی دوسری چور عورت کا۔ ﴿٣﴾ اسلام ہی نے نبی اکرم صلی اللہ علیہ وسلم سے یہ اعلان کرایا کہ لوگو! اگر تمہارے اوپر کوئی ادنیٰ حبشی

① الحجرات ۴۹: ۱۳ - ② الحجرات ۴۹: ۱۰ -

③ صحیح بخاری، کتاب الحدود، حدیث ۶۷۸۸ -

غلام بھی حکمران یا خلیفہ ہو جائے تو تم اس کی فرماں برداری کرو۔^① اسلام ہی نے عمر فاروق رضی اللہ عنہ سے اپنی زندگی کی آخری ساعتوں میں یہ کہلوایا کہ اگر آج ابوحنیفہ کا غلام سالم زندہ ہوتا تو میں اس کو اپنا جانشین بنا دیتا۔ غرضیکہ اسلام نے خاندانی اور نسبی مفاخر کے بت کو پاش پاش اور ریزہ ریزہ کر دیا۔ یہ نہایت ہی عظیم اور گراں قدر خدمت تھی جو اسلام نے بنی نوع انسان کے لیے انجام دی اور آج اسلام کو دنیا کے تمام مذاہب اور قوانین پر فخر حاصل ہے کہ کسی سے بھی خاندانی فخر و تکبر کا مہیب بت اپنی جگہ سے نہ ہلایا گیا، لیکن اسلام نے اس کو ریزہ ریزہ کر کے اس کا غبار ہوا میں اڑا دیا۔

کس قدر حیرت اور تعجب کا مقام ہے کہ آج بہت سے مسلمان جو اسلام اور آئین اسلام کی پابندی کا دعویٰ کرتے ہیں، یہ کہتے ہوئے سنے جاتے ہیں کہ اسلام نے حکم دیا تھا اور نبی اکرم ﷺ کا حکم اور منشاء تھا کہ خلافت صرف قبائل قریش یا قبیلہ بنو ہاشم یا علی رضی اللہ عنہ اور اولاد علی کے ساتھ مخصوص و مختص رہے اور دوسرے قبیلے کا کوئی شخص کسی حالت میں بھی خلافت کا مستحق نہ ہو سکے۔ اگر ایسا ہوتا تو سب سے پہلے اللہ تعالیٰ قرآن مجید میں اس کی صاف طور پر ہدایت فرماتا اور نبی اکرم ﷺ اس کے متعلق صاف صاف احکام صادر فرما جاتے۔ اگر یہ کہا جائے کہ قرآن مجید میں اللہ نے احکام نازل فرما دیے تھے اور وہ احکام چالاکی سے غاصبان خلافت نے چھپا لیے تو پھر اللہ تعالیٰ نعوذ باللہ! جھوٹا ٹھہرتا ہے۔ جس نے وعدہ فرمایا تھا کہ ﴿إِنَّا نَحْنُ نَزَّلْنَا الذِّكْرَ وَإِنَّا لَهُ لَحَافِظُونَ﴾^② اور نعوذ باللہ! نبی اکرم ﷺ نے بھی فرض تبلیغ کو ہرگز پورے طور پر انجام نہیں دیا کہ حجۃ الوداع کے خطبے میں بھی اپنا جانشین اور خلافت کے بنو ہاشم میں مخصوص طور پر رہنے کی نسبت کچھ نہ فرمایا۔ حالانکہ اس خطبے کے آخر میں آپ ﷺ نے تقریباً ایک لاکھ چوالیس ہزار آدمیوں کے مجمع میں اپنی تبلیغ کے مکمل کر دینے کا اعلان فرمایا اور لوگوں سے اس کی تصدیق چاہی پھر مرض الموت میں آپ ﷺ نے ذرا ذرا سی باتوں کے متعلق بھی جن کو ضروری سمجھا وصیت فرمائی۔ اگر کسی کا ایک درہم یا دینار آپ ﷺ پر قرض تھا تو اس کو ادا فرمایا لیکن خلافت کے متعلق اس عظیم الشان قرضہ خلافت کو ادا نہ فرمایا۔

بات وہی ہے کہ آپ ﷺ جانتے تھے کہ خلیفہ بنانے کا کام اللہ تعالیٰ کا ہے اور اس کام کے

① صحیح بخاری، کتاب الاحکام، حدیث ۷۱۴۲۔

② الحجج ۹: ۱۵۔

لیے اس نے نبی کو مطلق تکلیف نہیں دی۔ ہاں نبی کریم ﷺ نے اللہ تعالیٰ سے علم پا کر اس بات کو ضرور معلوم کر لیا تھا کہ میرے بعد اللہ تعالیٰ کس کو اپنا خلیفہ بنانے والا ہے؟ اسی لیے آپ ﷺ نے اپنی بیماری میں ابو بکر صدیق رضی اللہ عنہ کو نمازوں کی امامت کے لیے اپنا قائم مقام بنایا اور وصیت میں مہاجرین کو فرمایا کہ تم انصار کے ساتھ نیک سلوک کرنا،^① مہاجرین سے انصار کی اس طرح سفارش کرنا اس امر کی دلیل ہے کہ آپ ﷺ کو علم ہو چکا تھا کہ میرے بعد خلافت انصار کو نہیں بلکہ مہاجرین کو ملنے والی ہے۔ آپ ﷺ نے یہ بھی فرمایا کہ الخلفاء بعدی ثلاثون سنہ ثم ملک بعد ذالک۔^② پھر آپ ﷺ نے اللہ تعالیٰ سے علم پا کر یہ بھی معلوم کر لیا کہ الائمه من قریش^③ ”امام قریش میں سے ہوں گے۔“ یہ سب آپ ﷺ کے پیش آئندہ واقعات کے متعلق پیش گوئیاں تھیں، احکام نہ تھے۔ اب اگر کوئی شخص الخلفاء بعدی ثلاثون سنہ ثم ملک بعد ذالک ”میرے بعد خلافت تیس سال رہے گی، پھر ملوکیت ہو جائے گی۔“ کو حکم قرار دے تو ظاہر ہے کہ یہ ایک مغالطہ ہوگا جو وہ لوگوں کو دینا چاہتا ہے۔ اصل حقیقت یہی کیفیت الائمة من قریش کی ہے۔ اس میں کیا شک و شبہ ہے کہ اس زمانے میں قریش ہی کے اندر اعلیٰ قسم کا دماغ اور اعلیٰ درجے کا علم و تقویٰ موجود تھا اور ان صفات حسنہ میں ان کو دوسروں پر فضیلت حاصل تھی اور اللہ تعالیٰ نے ان کو خلافت کے لیے منتخب فرمایا۔ پھر جب ان کی وہ حالت نہ رہی تو دوسرے لوگوں میں سے جو منصب خلافت کے بہترین معلوم ہوتے، اللہ تعالیٰ نے ان کو خلافت و حکومت عطا فرمائی۔ بہر حال خلافت یا حکومت و سلطنت کسی خاندان کے لیے مخصوص نہیں ہے یہ اللہ تعالیٰ کا ایک انعام ہے اور ہمیشہ ان لوگوں کو ملتا ہے جو اپنے آپ کو اس کا اہل ثابت کریں۔ جب وہ نااہل و نالائق ہو جاتے ہیں، اللہ تعالیٰ ان سے انعام چھین لیتا ہے اور دوسروں کو عطا فرما دیتا ہے اور الہی انصاف سے ہم کو یہی توقع ہونی چاہیے تھی۔

خلافت اور پیری مریدی:

بعض لوگوں کا خیال ہے کہ سورہ نور کی آیت استخلاف میں جس خلافت کا وعدہ اللہ تعالیٰ نے

① صحیح بخاری، کتاب مناقب الانصار، حدیث ۳۷۹۹ تا ۳۸۰۱۔

② ”میرے بعد خلافت تیس برس تک رہے گی، پھر بادشاہت ہو جائے گی۔“ (جامع ترمذی المحقق الالبانی رضی اللہ عنہ، ابواب الفتن، حدیث صحیح۔)

③ صحیح بخاری، کتاب الاحکام، حدیث ۷۱۳۹ و ۷۱۴۰۔

فرمایا ہے، وہ پیری مریدی کا سلسلہ مراد ہے۔ میرے نزدیک یہ سراسر نادرست اور غلط عقیدہ ہے۔ یہ مانا کہ پیر بھی اپنے مریدوں پر حکمران^① ہوتا ہے لیکن اس کے اور حکومت و خلافت کے نافذ فرمان ہونے میں زمین و آسمان کا فرق ہے۔ کسی پیر کو زمین کا حاکم اور زمین کا داور ہرگز نہیں کہا جاسکتا۔ قرآن کریم نے خلیفہ کے معانی سمجھانے میں آدم و داؤد علیہما السلام کا نام لے کر اور ان کی مثالیں بیان فرما کر کسی اشتباہ کا موقع باقی نہیں رکھا۔ ہم کو بہر حال قرآن کریم ہی کی اصطلاح سے کام لینا ہے۔ قرآن کریم اپنے الفاظ کے معانی خود بتا دیتا ہے۔



① یہ پیری اور مریدی کا سلسلہ اسلام کی رو سے ہرگز جائز نہیں بلکہ از روئے قرآن کریم باطل ہے۔

ابوبکر صدیق رضی اللہ عنہ

نام و نسب:

آپ کا نام عبداللہ بن ابوقحافہ بن عامر بن عمرو بن کعب بن سعد بن تمیم بن مرہ بن کعب بن لئوی بن غالب بن فہر بن مالک بن نصر بن کنانہ ہے۔ مرہ پر آپ نبی اکرم ﷺ سے نسب پر مل جاتے ہیں اور بہ اعتبار مراتب آباء ایک ہی درجہ میں ہیں کیونکہ دونوں میں مرہ تک چھ پشتوں کا فاصلہ ہے۔ آپ کی والدہ کا نام سلمیٰ بنت صحز بن کعب بن سعد ہے۔ یہ ابوقحافہ کی بیچا زاد بہن تھیں اور ام الخیر کے نام سے مشہور تھیں۔ آپ کے والد ابوقحافہ رضی اللہ عنہ کا نام عثمان ہے۔ آپ کو زمانہ جاہلیت میں عبدالکعبہ کہا جاتا تھا۔ نبی اکرم ﷺ نے آپ کا نام عبداللہ رکھا۔ آپ کا نام عتیق بھی تھا۔ مگر جلال الدین سیوطی ”تاریخ الخلفاء“ میں لکھتے ہیں کہ جمہور علماء کا اس پر اتفاق ہے کہ عتیق آپ کا نام نہ تھا بلکہ لقب تھا۔ اس لیے کہ حدیث شریف کے موافق نار جنہم سے عتیق یا آزاد تھے۔ بعض نے کہا کہ حسن و جمال کے سبب سے آپ کا نام عتیق مشہور ہوا۔ بعض کا قول ہے کہ چونکہ آپ کے نسب میں کوئی بھی ایسی بات نہیں جو عیب سمجھی جاسکے، پس سلسلہ نسب کے بے عیب ہونے کے سبب سے آپ کا نام عتیق مشہور ہوا۔

تمام امت محمدی ﷺ کا اس پر اتفاق ہے کہ آپ کا لقب صدیق ہے۔ کیونکہ آپ نے بے خوف ہو کر نبی اکرم ﷺ کی بلا تامل تصدیق فرمائی اور صدق کو اپنے اوپر لازم کر لیا۔ معراج کے متعلق بھی آپ نے کفار کے مقابلے میں ثابت قدمی دکھلائی اور نبی اکرم ﷺ کے اقوال کی تصدیق فرمائی۔ آپ نبی اکرم ﷺ سے دو سال دو مہینے چھوٹے تھے۔ لیکن بعض لوگوں نے کہا ہے کہ آپ نبی اکرم ﷺ سے بڑے تھے۔ آپ مکہ میں پیدا ہوئے، وہیں پرورش پائی۔ تجارت کی غرض سے آپ باہر سفر میں بھی جایا کرتے تھے۔ نبی اکرم ﷺ کے ساتھ آپ نے مکہ سے مدینے کی طرف ہجرت فرمائی اور مدینہ میں ہی داعی اجل کو بلایک کہا۔

عہد جاہلیت:

زمانہ جاہلیت میں قریش کی شرافت و حکومت دس خاندانوں میں منحصر و منقسم تھی۔ ان معزز سردار خاندانوں کے نام یہ ہیں:

۱۔ ہاشم	۲۔ امیہ	۳۔ نوفل	۴۔ عبدالدار
۵۔ اسد	۶۔ تمیم	۷۔ مخزوم	۸۔ عدی
۹۔ ع	۱۰۔ سہم		

ان میں بنو ہاشم کے متعلق سقایت یعنی حاجیوں کو پانی پلانا، بنو نوفل کے متعلق بے زاد حاجیوں کو توشہ دینا اور زاد سفر دینا تھا۔ بنو عبدالدار کے پاس خانہ کعبہ کی کنجی اور در بانی تھی۔ بنو اسد کے متعلق مشورہ اور دارالندوہ کا اہتمام تھا۔ بنو تمیم کے متعلق خون بہا اور تاوان کا فیصلہ تھا۔ بنو عدی کے متعلق سفارت اور قومی مفاخرت کا کام تھا۔ بنو ع کے پاس شگون کے تیر تھے۔ موسہم کے متعلق بتوں کا چڑھاوار ہوتا تھا۔ بنو تمیم میں ابو بکر صدیق رضی اللہ عنہ خون بہا اور تاوان کا فیصلہ کرتے تھے۔ جس کو ابو بکر صدیق مان لیتے، تمام قریش اس کو تسلیم کرتے۔ اگر کوئی دوسرا اقرار کرتا تو کوئی بھی اس کا ساتھ نہ دیتا تھا۔ اسی طرح بنو عدی میں عمر بن الخطاب رضی اللہ عنہ سفارت کی خدمت انجام دیتے تھے اور میدان جنگ میں بھی سفیر بن کر جاتے اور مقابلہ میں قومی مفاخر بیان کرتے تھے۔ ابو بکر صدیق رضی اللہ عنہ علاوہ اس شرف و فضیلت کے کہ وہ اپنے قبیلے کے سردار اور مجملہ دس سرداران قریش کے ایک سردار تھے، مال و دولت کے اعتبار سے بھی بڑے متمول اور صاحب اثر تھے۔ آپ قریش میں بڑے باامروت اور لوگوں پر احسان کرنے والے تھے۔ مصائب کے وقت صبر و استقامت سے کام لیتے اور مہمانوں کی خوب مدارات و تواضع بجالاتے۔ لوگ اپنے معاملات میں آپ سے آکر مشورہ لیا کرتے اور آپ کو اعلیٰ درجے کا صائب الرائے سمجھتے تھے۔ یہی وجہ تھی کہ ابن الدغنه آپ کو راستے سے جب کہ آپ مکہ سے رخصت ہو چکے تھے واپس لے آیا تھا جس کا ذکر اوپر آچکا ہے۔ آپ انساب اور اخبار عرب کے بڑے ماہر تھے۔ آپ طبعاً برائیوں اور کمینہ خصلتوں سے محترز رہتے تھے۔ آپ نے جاہلیت ہی میں اپنے اوپر شراب حرام کر لی تھی۔ ابو بکر صدیق رضی اللہ عنہ سے کسی نے پوچھا کہ آپ نے کبھی شراب پی ہے؟ آپ نے فرمایا: ”نعوذ باللہ! کبھی نہیں۔“ اس نے پوچھا کہ کیوں؟ آپ نے فرمایا کہ میں نہیں

چاہتا تھا کہ میرے بدن میں سے بو آئے اور مروت زائل ہو جائے۔ یہ گفتگو نبی اکرم ﷺ کی مجلس میں روایت ہوئی تو آپ ﷺ نے دو مرتبہ فرمایا کہ ابو بکر سچ کہتے ہیں۔

ابو بکر صدیق رضی اللہ عنہ خیر مجسم، بے عیب، سلیم الطبع اور حق پسند و حق پرور تھے۔ یہی سبب تھا کہ جب نبی اکرم ﷺ نے آپ کو دعوت اسلام پیش کی تو آپ نے کچھ بھی پس و پیش نہ کیا۔ فوراً قبول کر لیا اور نصرت و امداد کا وعدہ فرمایا۔ پھر وعدہ کو نہایت خوبی کے ساتھ پورا کر دکھایا۔ نبی اکرم ﷺ نے فرمایا کہ بجز ابو بکر صدیق رضی اللہ عنہ کے جس کو میں نے اسلام کی دعوت دی، اس نے کچھ نہ کچھ پس و پیش کیا۔ ایک مرتبہ نبی اکرم ﷺ نے فرمایا کہ بجز نبی کے اور کسی پر جو ابو بکر رضی اللہ عنہ سے بہتر ہو آفتاب طلوع نہ ہوا۔^① چونکہ آپ قریش میں ہر دل عزیز تھے، اس لیے بہت سے لوگ آپ کے سمجھانے سے ایمان لے آئے جن میں عثمان بن عفان، طلحہ بن عبید اللہ اور سعد بن ابی وقاص رضی اللہ عنہم جیسے حضرات شامل تھے۔

عہد اسلام:

ابو بکر صدیق رضی اللہ عنہ سب سے پہلے نبی اکرم ﷺ پر ایمان لائے۔ جس شخص نے سب سے پہلے نبی اکرم ﷺ کے ساتھ نماز پڑھی وہ ابو بکر صدیق رضی اللہ عنہ تھے۔ میمون بن مہران سے کسی نے پوچھا کہ آپ کے نزدیک علی رضی اللہ عنہ افضل ہیں یا ابو بکر صدیق رضی اللہ عنہ؟ انہوں نے یہ سن کر سخت غصہ کیا اور فرمانے لگے کہ مجھے یہ معلوم نہ تھا کہ میں ان دونوں میں موازنہ کیسے جانے کے وقت تک زندہ رہوں گا۔ ارے! یہ دونوں اسلام کے لیے بمنزلہ سر کے تھے۔ مردوں میں سب سے پہلے ابو بکر صدیق رضی اللہ عنہ ایمان لائے اور لڑکوں میں سب سے پہلے علی رضی اللہ عنہ ایمان لائے۔ عورتوں میں سب سے پہلے خدیجہ الکبریٰ رضی اللہ عنہا ایمان لائی تھیں۔

علماء کا اس پر اتفاق ہے کہ نبی اکرم ﷺ کی اجازت کے بغیر ابو بکر صدیق رضی اللہ عنہ نے کبھی رسول اللہ ﷺ کا ساتھ نہیں چھوڑا۔ آپ نے اپنے اہل و عیال کو چھوڑ کر اللہ اور رسول ﷺ کی محبت میں ہجرت کی، غار میں رسول اللہ ﷺ کا ساتھ دیا۔ لڑائیوں میں آپ ﷺ کے ساتھ رہے۔ جنگ بدر میں نبی اکرم ﷺ نے ابو بکر صدیق رضی اللہ عنہ اور علی رضی اللہ عنہ سے فرمایا کہ تم میں سے ایک کے ساتھ جبرائیل

① اس روایت کی سند معلوم نہیں ہو سکی۔

ہے، دوسرے کے ساتھ میکائل۔ جنگ بدر میں عبداللہ بن ابوبکر رضی اللہ عنہما مشرکین کے لشکر میں شامل تھے۔ جب وہ مسلمان ہو گئے تو انہوں نے اپنے والد ماجد یعنی ابوبکر صدیق رضی اللہ عنہ سے کہا کہ بدر کے روز آپ کئی مرتبہ میرے تیر کی زد میں آئے مگر میں نے اپنا ہاتھ روک لیا۔ آپ نے فرمایا: ”اگر مجھے ایسا موقع ملتا تو میں تجھے بغیر نشانہ بنائے نہ رہتا۔“

شجاعت:

علی رضی اللہ عنہ نے ایک مرتبہ لوگوں سے سوال کیا کہ تمہارے نزدیک شجاع ترین کون شخص ہے؟ سب نے عرض کیا کہ آپ۔ آپ نے فرمایا کہ میں ہمیشہ اپنے برابر کے جوڑے سے لڑتا ہوں۔ یہ کوئی شجاعت نہیں۔ تم شجاع ترین شخص کا نام لو۔ سب نے کہا کہ ہمیں معلوم نہیں۔ علی رضی اللہ عنہ نے فرمایا کہ شجاع ترین ابوبکر صدیق رضی اللہ عنہ ہیں۔ یوم بدر میں ہم نے رسول اللہ صلی اللہ علیہ وسلم کے لیے ایک سائبان بنایا تھا۔ ہم نے پوچھا کہ نبی اکرم صلی اللہ علیہ وسلم کے پاس کون رہے گا کہ مشرکین کو آپ پر حملہ کرنے سے باز رکھے؟ اللہ کی قسم! ہم میں سے کسی شخص کی ہمت نہ پڑی، مگر ابوبکر صدیق رضی اللہ عنہ ننگی تلوار لیے کھڑے ہو گئے اور کسی کو پاس نہ پھٹکنے دیا اور جس شخص نے آپ پر حملہ کیا ابوبکر صدیق رضی اللہ عنہ اس پر حملہ آور ہوئے۔ ایک دفعہ مکہ مکرمہ میں مشرکین نے رسول اللہ صلی اللہ علیہ وسلم کو پکڑ لیا اور آپ صلی اللہ علیہ وسلم کو گھسیٹنے لگے اور کہنے لگے کہ تو ہی ہے جو ایک اللہ بتاتا ہے۔ واللہ! کسی کو کفار کے مقابلے کی جرأت نہ ہوئی۔ مگر ابوبکر صدیق رضی اللہ عنہ آگے بڑھے۔ وہ کفار کو مار مار کر ہٹاتے جاتے تھے اور کہتے جاتے تھے کہ ہائے افسوس! تم ایسے شخص کو قتل کرنا چاہتے ہو جو کہتا ہے کہ میرا اللہ ایک ہے۔^① یہ فرما کر علی رضی اللہ عنہ رو پڑے اور فرمانے لگے: ”بھلا یہ تو بتاؤ کہ مومن آل فرعون اچھے ہیں یا ابوبکر رضی اللہ عنہ؟“ لیکن جب لوگوں نے جواب نہ دیا تو فرمایا: ”جواب کیوں نہیں دیتے۔ واللہ! ابوبکر صدیق رضی اللہ عنہ کی ساعت ان کی ہزار ساعت سے بہتر ہے۔ وہ تو ایمان کو چھپاتے تھے اور ابوبکر رضی اللہ عنہ نے ایمان کو ظاہر کیا۔“

سخاوت:

آپ صحابہ کرام میں سب سے زیادہ سخی تھے ﴿ وَسَيُحَنَّبَهَا ٱلْأَتَقَى ۝ ٱلَّذِي يُؤْتِي مَالَهُ

① صحیح بخاری، کتاب التفسیر، حدیث ۴۸۱۵۔

يَتَزَكَّى ﴿١﴾ کے شان نزول آپ ہی ہیں۔ چنانچہ نبی اکرم ﷺ نے فرمایا کہ ”جتنا مجھے ابو بکر صدیق (رضی اللہ عنہ) کے مال سے نفع پہنچا ہے، کسی کے مال سے نہیں پہنچا۔“ ﴿٢﴾ ابو بکر صدیق (رضی اللہ عنہ) رو کر فرمانے لگے کہ میں اور میرا مال کیا چیز ہے! جو کچھ ہے سب آپ ﷺ ہی کے طفیل ہے ایک اور حدیث میں ہے کہ نبی اکرم ﷺ ابو بکر صدیق (رضی اللہ عنہ) کے مال میں ویسا ہی تصرف فرماتے تھے جیسے اپنے مال میں۔ جس روز ابو بکر صدیق (رضی اللہ عنہ) ایمان لائے ہیں، اس روز ان کے پاس چالیس ہزار درہم تھے۔ آپ نے وہ سب کے سب نبی اکرم ﷺ پر خرچ کر دیے۔ ایک روز عمر فاروق (رضی اللہ عنہ) عیش عسرت یا جنگ تبوک کے چندہ کا تذکرہ فرما کر کہنے لگے نبی اکرم ﷺ نے جب ہمیں مال صدقہ کرنے کا حکم دیا تو میں نے ابو بکر (رضی اللہ عنہ) سے بڑھ کر مال صدقہ کرنے کا مصمم ارادہ کر لیا اور اپنا نصف مال صدقہ کر دیا۔ رسول اللہ ﷺ نے مجھ سے دریافت کیا کہ اپنے اہل و عیال کے واسطے کچھ چھوڑا ہے؟ میں نے عرض کیا کہ باقی نصف۔ اتنے میں ابو بکر صدیق (رضی اللہ عنہ) اپنا سارا مال لیے ہوئے آگئے، نبی اکرم ﷺ نے ان سے بھی وہی سوال کیا۔ انہوں نے جواب دیا کہ اہل و عیال کے لیے اللہ اور رسول اللہ ﷺ کافی ہیں۔ میں نے یہ دیکھ کر کہا کہ میں ابو بکر صدیق (رضی اللہ عنہ) سے کسی بھی بات میں نہ بڑھ سکوں گا۔ ﴿٣﴾

ابو ہریرہ (رضی اللہ عنہ) سے روایت ہے کہ نبی اکرم ﷺ نے فرمایا کہ ”میں سب کا احسان اتار چکا ہوں، البتہ ابو بکر صدیق (رضی اللہ عنہ) کا احسان باقی ہے۔ اس کا بدلہ قیامت کے دن اللہ تعالیٰ دے گا۔ کسی شخص کے مال سے مجھے اتنا فائدہ نہیں پہنچا جتنا ابو بکر صدیق (رضی اللہ عنہ) کے مال سے۔“ ﴿٤﴾

علم و فضل:

آپ صحابہ کرام میں سب سے زیادہ عالم اور ذکی تھے۔ جب کسی مسئلے کے متعلق صحابہ کرام میں اختلاف رائے ہوتا تو وہ مسئلہ ابو بکر صدیق (رضی اللہ عنہ) کے سامنے پیش کیا جاتا۔ آپ اس پر جو حکم لگاتے، وہ عین ثواب ہوتا۔ قرآن مجید کا علم آپ کو سب صحابیوں سے زیادہ تھا۔ اسی لیے نبی اکرم ﷺ نے

① اللیل ۹۲: ۱۷ و ۱۸۔

② جامع ترمذی، ابواب المناقب، حدیث صحیح الالبانی (رضی اللہ عنہ)۔

③ ایضاً، حدیث حسن الالبانی (رضی اللہ عنہ)۔

④ ایضاً، حدیث صحیح الالبانی (رضی اللہ عنہ)۔

آپ کو نماز میں امام بنایا۔ سنت کا علم بھی آپ کو کامل تھا۔ اسی لیے صحابہ کرام رضی اللہ عنہم مسائل سنت میں آپ سے رجوع کرتے تھے۔ آپ کا حافظہ بھی قوی تھا۔ آپ نہایت ذکی الطبع تھے۔ آپ کو نبی اکرم رضی اللہ عنہ کا فیض صحبت ابتدائے بعثت سے وفات تک حاصل رہا۔ زمانہ خلافت میں جب کوئی معاملہ پیش آتا تو قرآن مجید میں اس مسئلہ کو تلاش فرماتے۔ اگر قرآن مجید میں نہ ملتا تو نبی اکرم رضی اللہ عنہ کے قول و فعل کے مطابق فیصلہ کرتے۔ اگر ایسا قول و فعل کوئی نہ معلوم ہوتا تو باہر نکل کر لوگوں سے دریافت فرماتے کہ تم میں سے کسی نے کوئی حدیث اس معاملہ کے متعلق سنی ہے؟ اگر کوئی صحابی ایسی حدیث بیان نہ فرماتے تو آپ جلیل القدر صحابہ کو جمع فرماتے اور ان کی کثرت رائے کے موافق فیصلہ صادر فرماتے۔ ابوبکر صدیق رضی اللہ عنہ عرب بھر کے بالعموم اور قریش کے بالخصوص بڑے نساب تھے۔ حتیٰ کہ جبیر بن مطعم جو عرب کے بڑے نسابوں میں شمار ہوتے ہیں۔ صدیق اکبر رضی اللہ عنہ کے خوشہ چین تھے اور کہا کرتے تھے کہ میں نے علم نسب کے سب سے بڑے نساب سے سیکھا ہے، علم تعبیر میں بھی آپ کو سب سے زیادہ فوقیت حاصل تھی۔ یہاں تک کہ نبی اکرم رضی اللہ عنہ کے عہد میں آپ خوابوں کی تعبیر بتایا کرتے تھے۔ امام محمد بن سیرین رضی اللہ عنہ کہتے ہیں کہ رسول اللہ رضی اللہ عنہ کے بعد ابوبکر صدیق رضی اللہ عنہ سب سے بڑے معبر ہیں۔ آپ سب سے زیادہ فصیح تقریر کرنے والے تھے۔ بعض اہل علم کا اس پر اتفاق ہے کہ صحابیوں میں سب سے زیادہ فصیح ابوبکر علی رضی اللہ عنہ تھے۔ تمام صحابیوں میں آپ کی عقل کامل اور اصابت رائے مسلم تھی۔

علی رضی اللہ عنہ نے ایک بار فرمایا کہ ”امت محمدی رضی اللہ عنہم میں سب سے زیادہ افضل ابوبکر صدیق (رضی اللہ عنہ) ہیں۔“ ایک مرتبہ علی رضی اللہ عنہ نے فرمایا: ”جو شخص مجھ کو ابوبکر و عمر (رضی اللہ عنہما) پر فضیلت دے گا، میں اس کو درے لگاؤں گا۔“ علی رضی اللہ عنہ سے روایت ہے کہ رسول اللہ رضی اللہ عنہ نے فرمایا کہ ”اللہ تعالیٰ ابوبکر (رضی اللہ عنہ) پر رحم کرے کہ اس نے اپنی بیٹی مجھے زوجیت میں دی اور مجھے مدینہ تک پہنچایا اور بلال (رضی اللہ عنہ) کو آزاد کیا۔ اللہ تعالیٰ عمر (رضی اللہ عنہ) پر رحم کرے کہ حق بات کہتے ہیں، خواہ کتنی ہی تلخ کیوں نہ ہو۔ اللہ تعالیٰ عثمان (رضی اللہ عنہ) پر رحم کرے کہ ان سے فرشتے حیا کرتے ہیں۔ اللہ تعالیٰ علی (رضی اللہ عنہ) پر رحم کرے۔ الہی! جہاں کہیں علی (رضی اللہ عنہ) ہو حق اس کے ساتھ رکھ۔“^① امام شافعی رضی اللہ عنہ فرماتے ہیں کہ لوگوں نے صدیق

① ترمذی بحوالہ مشکوٰۃ المصابیح المحقق الالبانی رحمہ اللہ، کتاب المناقب والفضائل، حدیث ۶۱۳۴۔ الشیخ

الالبانی رحمہ اللہ نے اس روایت کو ضعیف کہا ہے۔ ضعیف ترمذی، صفحہ ۴۹۷ احادیث ضعیفہ: ۲۱۲۵۔

اکبر رضی اللہ عنہ کو بالا جماع خلیفہ بنایا کیونکہ اس وقت دنیا کے پردے پر ان سے بہتر آدمی نہ ملا۔ معاویہ بن فرہ کہتے ہیں کہ صحابہ کو کبھی خلافت ابو بکر رضی اللہ عنہ میں شک نہیں ہوا اور وہ لوگ ہمیشہ ان کو خلیفہ رسول صلی اللہ علیہ وسلم کہتے رہے اور صحابی کبھی کسی خطایا گمراہی پر اجماع نہیں کر سکتے۔

حسن معاشرت:

عطاء بن صائب کہتے ہیں کہ بیعت خلافت کے دوسرے دن ابو بکر صدیق رضی اللہ عنہ دو چادریں لیے ہوئے بازار کو جاتے تھے۔ عمر رضی اللہ عنہ نے پوچھا کہ آپ کہاں جا رہے ہیں؟ فرمایا: ”بازار“۔ عمر رضی اللہ عنہ نے کہا کہ اب آپ یہ دھندے چھوڑ دیں۔ آپ مسلمانوں کے امیر ہو گئے ہیں۔ آپ نے فرمایا: ”پھر میں اور میرے اہل و عیال کہاں سے کھائیں؟“ عمر رضی اللہ عنہ نے کہا کہ یہ کام ابو عبیدہ کے سپرد کیجیے۔ چنانچہ دونوں صاحب ابو عبیدہ رضی اللہ عنہ کے پاس گئے اور ان سے ابو بکر رضی اللہ عنہ نے کہا کہ میرا اور میرے اہل و عیال کا فقہ مہاجرین سے وصول کر دیا کرو۔ ہر چیز معمولی حیثیت کی چاہیے۔ گرمی اور جاڑوں کے کپڑوں کی بھی ضرورت ہوگی۔ جب پھٹ جایا کریں گے تو ہم واپس کر دیا کریں گے اور نئے لے لیا کریں گے۔ چنانچہ ابو عبیدہ رضی اللہ عنہ ہر روز آپ کے یہاں آدھی بکری کا گوشت بھیج دیا کرتے تھے۔ ابو بکر بن حفص کہتے ہیں کہ ابو بکر رضی اللہ عنہ نے انتقال کے وقت عائشہ رضی اللہ عنہا سے فرمایا کہ مسلمانوں کے کام کرنے کی اجرت میں میں نے کوڑی پیسے کا فائدہ حاصل نہیں کیا، سوائے اس کے کہ موٹا جھوٹا کھا پہن لیا۔ اس وقت مسلمانوں کا تھوڑا یا بہت کوئی مال سوائے اس حبشی غلام، اونٹنی اور پرانی چادر کے میرے پاس نہیں۔ جب میں مرجاؤں تو ان سب کو عمر رضی اللہ عنہ کے پاس بھیج دینا۔^①

حسن بن علی رضی اللہ عنہ سے روایت ہے کہ ابو بکر رضی اللہ عنہ نے انتقال کے وقت عائشہ صدیقہ رضی اللہ عنہا سے فرمایا کہ میرے مرنے کے بعد یہ اونٹنی جس کا دودھ ہم پیتے تھے اور یہ بڑا پیالہ جس میں ہم کھاتے تھے اور یہ چادریں عمر رضی اللہ عنہ کے پاس بھیج دینا کیونکہ میں نے ان چیزوں کو بحیثیت خلیفہ ہونے کے بیت المال سے لیا تھا۔ جب عمر رضی اللہ عنہ کو یہ چیزیں پہنچیں تو انہوں نے فرمایا کہ اللہ تعالیٰ ابو بکر رضی اللہ عنہ پر رحم فرمائے کہ میرے واسطے کیسی کچھ تکلیف اٹھائی ہے۔ ابو بکر صدیق رضی اللہ عنہ نے بیت المال میں کبھی مال و دولت جمع نہیں ہونے دیا۔ جو کچھ آتا مسلمانوں کے لیے خرچ کر دیتے۔ فقراء و مساکین پر حصہ مساوی تقسیم کر دیتے تھے۔ کبھی گھوڑے اور ہتھیار خرید کر فی سبیل اللہ دے دیتے۔ کبھی کچھ

① طبقات ابن سعد ۳: ۳۵۰۔

کپڑے لے کر غرباء صحرائیوں کو بھیج دیتے۔ حتیٰ کہ جب عمر رضی اللہ عنہ نے آپ کی وفات کے بعد چند صحابیوں کے ساتھ بیت المال کا جائزہ لیا تو بالکل خالی پایا۔ محلہ کی لڑکیاں اپنی بکریاں لے کر آپ کے پاس آ جایا کرتیں اور آپ سے دودھ دوا کر لے جاتیں۔ صدیق اکبر رضی اللہ عنہ بہت سے آدمیوں میں مل جل کر اس طرح بیٹھتے کہ کوئی پہچان بھی نہ سکتا تھا کہ ان میں خلیفہ کون ہے؟

خلافت صدیقی رضی اللہ عنہ کے اہم واقعات

سقیفہ بنو ساعدہ اور بیعت خلافت:

اوپر بیان ہو چکا ہے کہ مسجد نبوی صلی اللہ علیہ وسلم میں صدیق اکبر رضی اللہ عنہ تقریر فرما کر لوگوں کی حیرت دور فرما چکے تھے کہ سقیفہ بنو ساعدہ میں انصار کے مجتمع ہونے اور بلا مشاورت مہاجرین کسی امیر یا خلیفہ کے انتخاب کی نسبت گفتگو کرنے کی خبر پہنچی۔ نبی اکرم صلی اللہ علیہ وسلم کی وفات کے بعد اسلام پر یہ سب سے زیادہ نازک وقت تھا۔ اگر اس خبر کو سن کر ابو بکر صدیق رضی اللہ عنہ خاموش رہتے اور اس طرف متوجہ نہ ہوتے تو سخت اندیشہ تھا کہ مہاجرین و انصار کی محبت و اخوت ذرا سی دیر میں برباد ہو کر جمعیت اسلامی پارہ پارہ ہو جاتی۔ مگر چونکہ اللہ تعالیٰ اپنے دین کا خود محافظ و ناصر تھا، اس نے صدیق اکبر رضی اللہ عنہ کو ہمت و استقامت عطا فرمائی کہ ہر ایک خطرہ اور ہر ایک اندیشہ ان کی بصیرت و قوت کے آگے فوز و اصلاح سے تبدیل ہو گیا۔ نبی اکرم صلی اللہ علیہ وسلم کی قوت قدسی نے تمام مسلمانوں کو ایک ہی قوم اور ایک ہی خاندان بنا دیا تھا اور نور ایمان کے محیر العقول اثر سے قبیلوں، خاندانوں اور ملکوں کے امتیازات یک سر برباد و منہدم ہو چکے تھے اور ان کی حقیقت اس سے زیادہ باقی نہ رہی تھی کہ قبیلوں اور خاندانوں کے نام سے لوگوں کی شناخت میں اور پتہ دینے میں آسانی ہوتی تھی اور بس۔

وفات نبوی صلی اللہ علیہ وسلم کے بعد اور اس روح اعظم صلی اللہ علیہ وسلم کے ملاء اعلیٰ کی طرف متوجہ ہونے پر ذرا سی دیر کے لیے اس تفریق قومی کے ابتلاء کا کروٹ لینا کوئی حیرت اور تعجب کا مقام نہیں ہے۔ دیکھنا یہ ہے کہ صحابہ کرام رضی اللہ عنہم کی پاک و مطہر جماعت نے اس ابتلاء کو اپنے لیے موجب اصطفا بنایا یا سامان بربادی؟ تفصیل اس اجمال کی یہ ہے کہ مدینہ منورہ میں مہاجرین کی تعداد انصار کے مقابلے میں کم تھی لیکن انصار بھی دو حصوں میں منقسم تھے یعنی اوس اور خزرج۔ اسلام سے پہلے زمانہ قدیم سے ایک دوسرے کے حریف اور رقیب چلے آتے تھے۔ اس طرح مدینہ منورہ کے موجودہ مسلمانوں کو تین

بڑے بڑے حصوں میں منقسم سمجھا جا سکتا تھا: اوس، خزرج، قریش یا مہاجرین مکہ۔ قبیلہ خزرج کے رئیس سعد بن عبادہ رضی اللہ عنہ تھے۔ ان کے مکان سے متعلق ایک وسیع نشست گاہ تھی جس کی صورت یہ تھی کہ ایک وسیع چبوترہ تھا۔ اس کے اوپر سائبان پڑا ہوا تھا، اسی کو سقیفہ بنی ساعدہ کہتے تھے۔

بیعت:

نبی اکرم صلی اللہ علیہ وسلم کی وفات کا حال سن کر ایک طرف مسجد نبوی صلی اللہ علیہ وسلم میں لوگ جمع ہو گئے تھے، ان میں قریباً سب ہی مہاجرین تھے۔ کیونکہ مہاجرین کے مکانات اسی محلہ میں زیادہ تھے۔ یہاں انصار بہت کم تھے۔ دوسری طرف بازار سے متصل سقیفہ بنی ساعدہ میں دیگر بہت سے مسلمانوں کا اجتماع تھا۔ اس مجمع میں تقریباً سب انصار ہی تھے۔ کوئی ایک دو مہاجر بھی اتفاقاً وہاں موجود تھے۔ اسلام کی ابتداء اور اس کی نشوونما، مخالفین کی کوششیں، جنگ و پیکار کے ہنگامے، شرک کا مغلوب و معدوم ہونا اور اسلامی قانون و اسلامی آئین کے سامنے سب کا گردنیں جھکا دینا سب کچھ ان لوگوں کے پیش نظر تھا اور وہ جانتے تھے کہ یہ نظام اب وفات نبوی صلی اللہ علیہ وسلم کے بعد دنیا میں اسی وقت بحسن و خوبی قائم رہ سکتا ہے کہ آپ کا جانشین منتخب کر لیا جائے۔

مسجد نبوی صلی اللہ علیہ وسلم میں عمر فاروق رضی اللہ عنہ کے شدید جذبہ نے لوگوں کو کچھ سوچنے اور مسئلہ خلافت پر غور کرنے کا موقع ہی نہ دیا۔ ابو بکر صدیق رضی اللہ عنہ وفات نبوی صلی اللہ علیہ وسلم کی خبر سن کر اگر جلد یہاں نہ پہنچ جاتے تو اللہ جانے مسجد نبوی صلی اللہ علیہ وسلم میں حسین بنی صلی اللہ علیہ وسلم کی یہ حیرت و اضطراب کی حالت کب تک قائم رہتی؟ لیکن دوسرے مجمع کی جو سعد بن عبادہ رضی اللہ عنہ کی نشست گاہ میں تھا، یہ حالت نہ تھی۔ وہاں انتخاب خلیفہ کے متعلق گفتگو ہوئی۔ چونکہ وہ مجمع انصار ہی کا تھا اور ایک سردار قبیلہ کی نشست گاہ میں تھا جو قبیلہ خزرج کے سردار تھے، اور قبیلہ خزرج تعداد نفوس اور مال و دولت میں انصار کے دوسرے قبیلہ اوس فائق و برتر تھا! لہذا اس مجمع کی گفتگو اور اظہار خیالات کا نتیجہ یہ تھا کہ سعد بن عبادہ رضی اللہ عنہ کو خلیفہ یعنی جانشین رسول اللہ صلی اللہ علیہ وسلم تسلیم کیا جائے۔

مہاجرین کی تعداد اگرچہ مدینہ میں انصار سے کم تھی لیکن ان کی اہمیت اور ان کی بزرگی و عظمت کا انصار کے قلوب پر ایسا اثر تھا کہ جب سعد رضی اللہ عنہ نے خلافت کو انصار ہی کا حق ثابت کرنا چاہا تو انصار کے ایک شخص نے اعتراض کیا کہ مہاجرین، انصار کی خلافت کو کیسے تسلیم کریں گے؟ اس پر ایک دوسرے انصاری نے کہا کہ اگر انہوں نے تسلیم نہ کیا تو ہم ان سے کہہ دیں گے کہ تم اپنا ایک

خلیفہ مہاجرین میں سے بنا لو اور ایک خلیفہ ہم نے انصار میں سے بنا لیا ہے۔ سعد رضی اللہ عنہ نے کہا کہ نہیں، یہ ایک کمزوری کی بات ہے۔ ایک اور انصاری نے کہا کہ اگر مہاجرین نے ہمارے خلیفہ کو تسلیم نہ کیا تو ہم ان کو بذریعہ شمشیر مدینہ سے نکال دیں گے۔ اس مجمع میں جو چند مہاجرین تھے، انہوں نے انصاری کی مخالفت میں آواز بلند کی۔ اس طرح اس مجمع میں بحث و تکرار شروع ہو گئی۔ ممکن تھا کہ یہ ناگوار صورت ترقی کر کے جنگ و پیکار تک نوبت پہنچ جاتی۔

یہ خطرناک رنگ دیکھ کر مغیرہ بن شعبہ رضی اللہ عنہ وہاں سے چلے اور مسجد نبوی ﷺ میں آ کر سقیفہ بنی ساعدہ کی روداد سنائی۔ یہاں مسجد نبوی ﷺ میں ابو بکر صدیق رضی اللہ عنہ اپنی تقریر ختم کر کے تجہیز و تکفین کے سامان کی تیاری میں مصروف ہو چکے تھے۔ اس وحشت انگیز خبر کو سن کر ابو بکر صدیق رضی اللہ عنہ اپنے ہمراہ عمر فاروق رضی اللہ عنہ اور ابو عبیدہ رضی اللہ عنہ کو لے کر سقیفہ بنی ساعدہ کی طرف روانہ ہوئے اور علی رضی اللہ عنہ اور دوسرے صحابہ کرام رضی اللہ عنہم کو تجہیز و تکفین کے کام کی تکمیل میں مصروف چھوڑ گئے۔ اگر اس وقت ابو بکر صدیق رضی اللہ عنہ ذرا بھی تامل فرماتے تو اللہ جانے کیسے کیسے خطرات رونما ہو جاتے؟ یہ تینوں بزرگ اس مجمع میں پہنچے تو وہاں افراتفری اور تو میں میں کا ایک عجیب عالم برپا تھا۔ عمر فاروق رضی اللہ عنہ نے وہاں اس مجمع کو خطاب کر کے کچھ بولنا چاہا لیکن ابو بکر صدیق رضی اللہ عنہ نے روک دیا اور خود کھڑے ہو کر نہایت وقار و سنجیدگی کے ساتھ تقریر فرمائی۔

ابو بکر صدیق رضی اللہ عنہ ابھی تھوڑی دیر ہوئی عمر فاروق رضی اللہ عنہ کی جذباتیت دیکھ چکے تھے کہ وہ مسجد نبوی ﷺ میں شمشیر بہ دست پھر رہے تھے اور کہہ رہے تھے کہ جو کوئی یہ کہے گا کہ نبی اکرم ﷺ فوت ہو گئے، میں اس کا سراڑ اداں گا۔ لہذا ابو بکر صدیق رضی اللہ عنہ کو اندیشہ ہوا کہ یہاں بھی کہیں فرط جوش اور فو غم میں کوئی اس قسم کی بات نہ کہہ گزریں۔ لہذا انہوں نے خود مجمع کو مخاطب فرما کر تقریر شروع کی اور اسی کی ضرورت تھی۔ چنانچہ انہوں نے فرمایا: اول مہاجرین امراء ہوں گے اور انصار وزراء۔“ آپ کی تقریر سن کر حباب بن المہدی را لجویح رضی اللہ عنہ نے فرمایا: ”منا سب یہ معلوم ہوتا ہے کہ ایک امیر ہم میں سے ہو اور ایک تم میں سے۔“ عمر فاروق رضی اللہ عنہ نے حباب انصاری رضی اللہ عنہ کو جواب دیا کہ تم کو خوب یاد ہو گا کہ نبی اکرم ﷺ نے مہاجرین کو وصیت کی ہے کہ انصار کے ساتھ نیک سلوک کرنا۔ انصار کو وصیت نہیں کی کہ مہاجرین کے ساتھ رعایت کا برتاؤ کرنا۔ یہ اس بات کی دلیل ہے کہ حکومت و خلافت مہاجرین میں رہے گی۔ حباب بن المہدی رضی اللہ عنہ نے فوراً عمر فاروق رضی اللہ عنہ کے کلام کو قطع کیا اور

خود کچھ فرمانے لگے۔ نتیجہ یہ ہوا کہ عمر فاروق رضی اللہ عنہ اور حباب رضی اللہ عنہ دونوں زور زور سے باتیں کرنے لگے۔ ابو عبیدہ رضی اللہ عنہ نے دونوں کو روکنے اور خاموش کرنے کی کوشش کی۔ اتنے میں بشیر بن العمان بن کعب بن الخراج انصاری رضی اللہ عنہ کھڑے ہوئے اور انہوں نے فرمایا کہ نبی اکرم صلی اللہ علیہ وسلم بے شک قبیلہ قریش سے تھے، لہذا ان کی قوم یعنی قریش کے لوگ ہی خلافت کے زیادہ مستحق ہیں۔ ہم لوگوں نے بے شک دین اسلام کی نصرت کی اور ہم سابق بالایمان ہیں، لیکن ہمارا اسلام لانا اور رسول اللہ صلی اللہ علیہ وسلم کی امداد کے لیے مستعد ہو جانا محض اس لیے تھا کہ اللہ تعالیٰ ہم سے راضی ہو جائے۔ اس کا معاوضہ ہم دنیا میں نہیں چاہتے اور نہ ہم خلافت و امارت کے معاملہ میں مہاجرین سے کوئی جھگڑا کرنا پسند کرتے ہیں۔ حباب بن المنذر رضی اللہ عنہ نے کہا کہ بشیر! تو نے اس وقت بڑی بزدلی کی بات کہی اور بنے بنائے کام کو بگاڑنا چاہا ہے۔ بشیر رضی اللہ عنہ نے کہا کہ میں نے بزدلی کا اظہار نہیں کیا بلکہ میں نے اس بات کو ناپسند کیا ہے کہ ایک ایسی قوم سے خلافت و امارت کے متعلق جھگڑا کرو جو خلافت و امارت کی مستحق ہے۔ کیا اے حباب! تو نے سنا نہیں کہ نبی اکرم صلی اللہ علیہ وسلم نے فرمایا کہ الائمۃ من قریش ”امام قریش میں سے ہوں گے۔“ بشیر رضی اللہ عنہ کے اس کلام کی بعض دوسرے انصار نے بھی تائید کی اور اس عظیم قوم نے اپنے دنیوی اور مادی جذبات و خدمات کو اپنے دینی اور روحانی جذبات پر غالب نہ ہونے دیا۔ حباب بن المنذر رضی اللہ عنہ بھی یہ باتیں سن کر خاموش ہو گئے اور انہوں نے فوراً اپنی رائے تبدیل کر لی۔

ان کے خاموش ہوتے ہی یک لخت تمام مجمع پر سکون و خاموشی طاری ہو گئی اور خلافت کے متعلق مہاجرین و انصار کا نزاع یکا یک دور ہو گیا۔ ابوبکر صدیق رضی اللہ عنہ نے فرمایا کہ یہ عمر اور ابو عبیدہ موجود ہیں۔ تم ان دونوں میں سے ایک کو پسند کر لو۔ ابو عبیدہ رضی اللہ عنہ اور عمر رضی اللہ عنہ نے کہا کہ نہیں۔ ابوبکر صدیق مہاجرین میں سب سے افضل ہیں۔ یہ غار میں رسول اللہ صلی اللہ علیہ وسلم کے رفیق تھے۔ نماز کی امامت کرانے میں رسول اللہ صلی اللہ علیہ وسلم نے ان کو اپنا قائم مقام بنایا حالانکہ نماز امور دین میں سب سے افضل شے ہے۔ پس عمر فاروق رضی اللہ عنہ نے ابوبکر صدیق رضی اللہ عنہ کے ہاتھ پر بیعت کی اور ان کے بعد ابو عبیدہ اور بشیر بن سعد انصاری رضی اللہ عنہ نے بیعت کی، پھر تو یہ کیفیت پیدا ہو گئی کہ چاروں طرف سے لوگ بیعت کے لیے ٹوٹ پڑے۔ یہ خبر باہر پہنچی اور لوگ سنتے ہی دوڑ پڑے۔ غرض تمام مہاجرین و انصار نے ابوبکر صدیق رضی اللہ عنہ کے ہاتھ پر بلا اختلاف متفقہ طور پر بیعت کر لی۔

انصار میں سے صرف سعد بن عبادہ رضی اللہ عنہ نے اور مہاجرین میں سے ان لوگوں نے جو تہمیز و تکلفین کے کام میں مصروف تھے، اس وقت سقیفہ بنو ساعدہ میں بیعت نہیں کی۔ سعد رضی اللہ عنہ نے تھوڑی دیر بعد اسی روز ابو بکر صدیق رضی اللہ عنہ کے ہاتھ پر بیعت کر لی۔ علی رضی اللہ عنہ اور زبیر و طلحہ رضی اللہ عنہم نے مہاجرین میں سے چالیس روز تک محض اس شکایت کی بناء پر بیعت نہیں کی کہ سقیفہ بنو ساعدہ کی بیعت میں ہم کو کیوں شریک مشورہ نہیں کیا گیا۔

علی رضی اللہ عنہ ایک دن ابو بکر صدیق رضی اللہ عنہ کے پاس آئے اور کہا کہ میں آپ کی فضیلت و استحقاق خلافت کا منکر نہیں ہوں، لیکن شکایت یہ ہے کہ ہم رسول اللہ صلی اللہ علیہ وسلم کے قریبی رشتہ دار ہیں۔ آپ نے سقیفہ بنو ساعدہ میں ہم سے مشورہ کیے بغیر کیوں لوگوں سے بیعت لی۔ آپ اگر ہم کو بھی وہاں بلوا لیتے تو ہم بھی سب سے پہلے آپ کے ہاتھ پر بیعت کرتے۔^①

ابو بکر رضی اللہ عنہ نے فرمایا کہ رسول اللہ صلی اللہ علیہ وسلم کے رشتہ داروں کے ساتھ سلوک کرنا مجھ کو اپنے رشتہ داروں کے ساتھ سلوک کرنے سے زیادہ عزیز و محبوب ہے۔ میں سقیفہ میں بیعت لینے کی غرض سے نہیں گیا تھا بلکہ مہاجرین و انصار کے نزاع کو رفع کرنا نہایت ضروری تھا۔ دونوں فریق لڑنے اور مارنے مرنے پر تیار تھے۔ میں نے خود اپنی بیعت کی درخواست نہیں کی بلکہ حاضرین نے خود بہ اتفاق میرے ہاتھ پر بیعت کی۔ اگر اس وقت میں بیعت لینے کو ملتوی رکھتا تو اس اندیشہ اور خطرہ کے دوبارہ زیادہ طاقت سے نمودار ہونے کا قوی احتمال تھا۔ تم جبکہ تہمیز و تکلفین کے کام میں مصروف تھے تو میں اس عجلت میں تم کو کیسے وہاں سے بلوا سکتا تھا۔ علی رضی اللہ عنہ نے یہ باتیں سن کر فوراً شکایت واپس لی اور اگلے روز مسجد نبوی صلی اللہ علیہ وسلم میں مجمع عام کے روبرو ابو بکر صدیق رضی اللہ عنہ کے ہاتھ پر بیعت کی۔^②

ابو بکر رضی اللہ عنہ کا خطبہ:

بیعت سقیفہ سے واپس آ کر اگلے روز تہمیز و تکلفین نبی صلی اللہ علیہ وسلم سے فارغ ہو کر مسجد نبوی صلی اللہ علیہ وسلم میں ابو بکر صدیق رضی اللہ عنہ نے منبر پر بیٹھ کر بیعت عامہ لی۔ بعد ازاں کھڑے ہو کر خطبہ ارشاد فرمایا اور حمد و نعت کے بعد لوگوں سے مخاطب ہو کر کہا کہ:

① سیرت النبی صلی اللہ علیہ وسلم - امام ابن کثیر رحمۃ اللہ علیہ ۱۶۴:۳ کے مطابق علی رضی اللہ عنہ نے پہلے یا دوسرے روز بیعت کر لی تھی، واللہ اعلم بحقائقہ و تعالیٰ!

② سیرت النبی صلی اللہ علیہ وسلم ۲۰۶، ۲۰۵:۳ مؤلفہ امام ابن کثیر رحمۃ اللہ علیہ - طبقات ابن سعد ۲۸۰:۳۔

”میں تمہارا سردار بنایا گیا ہوں حالانکہ میں تم سے بہتر نہیں ہوں۔ پس اگر میں نیک کام کروں تو تمہارا فرض ہے کہ میری مدد کرو اور اگر میں کوئی غلط راہ اختیار کروں تو فرض ہے کہ تم مجھ کو سیدھے راستے پر قائم کرو۔ راستی و راست گفتاری امانت ہے اور دروغ گوئی خیانت۔ تم میں جو ضعیف ہے، وہ میرے نزدیک قوی ہے جب تک کہ میں اس کا حق نہ دلوا دوں! اور تم میں جو قوی ہے، وہ میرے نزدیک ضعیف ہے جب تک کہ میں اس سے حق نہ لے لوں۔ تم لوگ جہاد کو ترک نہ کرنا، جب کوئی قوم جہاد ترک کر دیتی ہے تو وہ ذلیل ہو جاتی ہے۔ جب تک کہ میں اللہ اور رسول اللہ ﷺ کی اطاعت کروں تو تم میری اطاعت کرو۔ جب میں اللہ اور اس کے رسول ﷺ کی نافرمانی کروں تو تم میرا ساتھ چھوڑ دو کیونکہ پھر تم پر میری اطاعت فرض نہیں۔“

اس روز ۳۳ ہزار صحابہ کرام رضی اللہ عنہم نے ابوبکر صدیق رضی اللہ عنہ کے ہاتھ پر بیعت کی۔ بیعت سقیفہ کے بعد مدینہ منورہ اور مہاجرین و انصار میں اس اختلاف کا نام و نشان بھی کہیں نہیں پایا گیا، جو بیعت سے چند منٹ پیشتر مہاجرین و انصار میں موجود تھا۔ سب کے سب اسی طرح شیر و شکر اور ایک دوسرے کے بھائی بھائی تھے۔ یہ بھی اس امر کی ایک سب سے بڑی دلیل ہے کہ صحابہ کرام رضوان اللہ علیہم اجمعین جو براہ راست درس گاہ نبوی ﷺ سے مستفیض ہوئے تھے، پورے طور پر دین کو دنیا پر مقدم کر چکے تھے اور دنیا میں کوئی گروہ اور کوئی جماعت ان کے مرتبے کو نہیں پہنچ سکتی۔ جب اس بات پر غور کیا جاتا ہے کہ صحابہ کرام رضی اللہ عنہم میں سے ۳۳ ہزار صحابہ نے ایک دن میں بطیب خاطر ابوبکر صدیق رضی اللہ عنہ کے ہاتھ پر بیعت کی اور پھر تمام ملک عرب اور سارے مسلمانوں نے آپ کو خلیفہ رسول ﷺ تسلیم کیا تو خلافت صدیقی (رضی اللہ عنہ) سے بڑھ کر کوئی دوسرا اجماع امت نظر نہیں آتا۔

لشکر اسامہ رضی اللہ عنہ کی روانگی:

نبی اکرم ﷺ کی وفات سے چند ماہ پیشتر یمن و نجد کے علاقوں میں اسودو مسیلمہ کے فتنے نمودار ہو چکے تھے۔ ان ملکوں سے واقف بھی نہ ہونے پائے تھے کہ جھوٹے مدعیان نبوت کے شیطانی فتنے نمودار ہوئے اور یہ نو مسلم لوگ ان کے فریب میں آ گئے۔ نجد کی طرف تو وہی کیفیت برپا

تھی لیکن وفات نبوی ﷺ سے پیشتر اسود عنسی کا کام تمام ہو چکا تھا، مگر یمن کی طرف ابھی زہریلے اثر اور سامانِ فتن کا بہ کلی استیصال نہیں ہوا تھا۔ وفات نبوی ﷺ کی خبر تمام براعظم عرب میں نہایت سرعت اور برق رفتاری کے ساتھ پھیل گئی اور پھیلنی چاہیے تھی۔ اس خبر نے ایک طرف جدید اسلام اور محتاجِ تعلیم قبیلوں کے خیالات میں تبدیلی پیدا کر دی۔ دوسری طرف جھوٹے مدعیانِ نبوت کے حوصلوں اور ہمتوں میں اضافہ کر کے ان کے کاروبار میں قوت اور ترقی پیدا کر دی۔ ہر ملک اور ہر قوم میں واقعہ پسند اور فتنہ پرداز لوگ بھی ہر زمانے میں ہوا ہی کرتے ہیں۔ اس قسم کے لوگوں کو بھی از سر نو اپنی شرارتوں کے لیے مناسب مواقع میسر آئے۔ شہرت طلب افراد اور حکومت پسند قبائل بھی اپنی مطلق العنانی اور تن آسانیوں کے لیے تدابیر سوچنے لگے۔ نتیجہ یہ ہوا کہ ہر طرف سے ارتداد کی خبریں آنی شروع ہوئیں۔ یہ خبریں اس تسلسل اور کثرت سے مدینہ میں آئیں کہ ان کو سن سن کر صحابہ کرام رضی اللہ عنہم کی آنکھوں کے سامنے مصائب و آلام اور ہجوم و غموم کے پہاڑ تھے اور ان کے دل و دماغ پر اتنا بوجھ پڑ گیا تھا کہ انہوں نے اگر درس گاہ نبوی ﷺ اور آغوش رسالت ﷺ میں صبر و استقامت کی تعلیم نہ پائی ہوتی تو ان کی اور اسلام کی بربادی بظاہر یقینی تھی۔ سوائے مدینہ، مکہ اور طائف تین مقاموں کے باقی تمام براعظم عرب میں فتنہ ارتداد کے شعلے پوری قوت و اشتداد کے ساتھ بھڑک اٹھے تھے۔ ساتھ ہی یہ خبریں بھی پہنچیں کہ مدینہ منورہ پر ہر طرف سے حملوں کی تیاریاں ہو رہی ہیں۔ نبی اکرم ﷺ نے اسامہ بن زید رضی اللہ عنہ کو اپنے مرض الموت میں شام کی جانب رومیوں کے مقابلہ کو لشکر اسلام کے ساتھ روانہ فرمایا تھا اور نبی اکرم ﷺ کی علالت کے رو بہ ترقی ہونے کے سبب سے یہ لشکر رکا ہوا تھا۔ اب بعد وفات نبوی ﷺ ابو بکر صدیق رضی اللہ عنہ نے اس لشکر کو روانہ کرنا چاہا تو صحابہ کرام رضی اللہ عنہم نے ابو بکر صدیق رضی اللہ عنہ سے عرض کیا کہ ایسی حالت میں جب کہ ہر طرف سے ارتداد کی خبریں آ رہی ہیں اور مدینے پر حملے ہونے والے ہیں، اس لشکر کی روانگی کو ملتوی کر دیا جائے۔ صدیق اکبر رضی اللہ عنہ کے قوتِ ایمان، قوتِ قلب، ہمت و شجاعت اور حوصلہ و استقامت کا اندازہ کرو کہ انہوں نے سب کو جواب دیا کہ اگر مجھ کو اس بات کا بھی یقین دلا دیا جائے کہ اس لشکر کے روانہ کرنے کے بعد مجھ کو مدینہ میں کوئی درندہ تہا پا کر پھاڑ ڈالے گا، تب بھی میں اس لشکر کی روانگی کو ہرگز ملتوی نہ کروں گا جس کو نبی اکرم ﷺ نے روانہ فرمایا تھا۔ چنانچہ آپ نے حکم دیا کہ تمام وہ لوگ جو لشکر اسامہ میں شامل تھے روانگی کی تیاری کریں اور مدینہ کے باہر لشکر گاہ میں جلد فراہم ہو جائیں۔

اس حکم کی تعمیل میں صحابہ کرام رضی اللہ عنہم اسامہ رضی اللہ عنہ کے جھنڈے کے نیچے جمع ہو گئے۔ اسامہ کے باپ زید بن حارث رضی اللہ عنہ چونکہ نبی اکرم صلی اللہ علیہ وسلم کے غلام تھے، اس لیے بعض لوگوں کے دلوں میں ان کی سرداری سے انقباض تھا۔ نیز اسامہ رضی اللہ عنہ کی عمر اس وقت صرف سترہ سال کی تھی۔ اس لیے بعض لوگوں کی خواہش تھی کہ کوئی معمر قریشی سردار مقرر فرمایا جائے۔ جب تمام لشکر باہر جمع ہو گیا تو اسامہ رضی اللہ عنہ نے عمر فاروق رضی اللہ عنہ کو (کہ وہ بھی اس لشکر کے ایک سپاہی تھے) صدیق اکبر رضی اللہ عنہ کی خدمت میں یہ پیغام دے کر روانہ کیا کہ بڑے بڑے آدمی سب میرے ساتھ ہیں۔ آپ ان کو واپس بلا لیں اور اپنے پاس رکھیں کیونکہ مجھ کو اندیشہ ہے کہ مشرکین حملہ کر کے آپ کو اور مسلمانوں کو اذیت پہنچائیں۔ عمر رضی اللہ عنہ لشکر گاہ سے سالار لشکر کا پیغام لے کر جب روانہ ہونے لگے تو انصار نے بھی ایک پیغام عمر رضی اللہ عنہ کے ذریعے سے خلیفہ کی خدمت میں روانہ کیا کہ آپ اس لشکر کا سردار کوئی ایسا شخص مقرر فرمائیں جو اسامہ رضی اللہ عنہ سے زیادہ عمر کا ہو اور شریف النسل ہو۔ عمر رضی اللہ عنہ نے آ کر اول اسامہ رضی اللہ عنہ کا پیغام عرض کیا تو صدیق اکبر رضی اللہ عنہ نے فرمایا کہ اس لشکر کے روانہ کرنے سے اگر تمام بہستی خالی ہو جائے اور میں تن تنہا رہ جاؤں اور درندے مجھ کو اٹھا کر لے جائیں، تب بھی اس لشکر کی روانگی ملتوی نہیں ہو سکتی۔ پھر انصار کا پیغام سن کر فرمایا کہ ان کے دلوں میں ابھی تک فخر و تکبر کا اثر باقی ہے۔ یہ کہہ کر آپ خود اٹھے اور اس لشکر کو رخصت کرنے کے لیے پیدل مدینے سے باہر لشکر گاہ تک تشریف لائے۔ اسامہ رضی اللہ عنہ کو مع لشکر رخصت کیا اور خود اسامہ رضی اللہ عنہ کی رکاب میں باتیں کرتے ہوئے چلے۔ اسامہ رضی اللہ عنہ نے عرض کیا کہ یا تو آپ سوار ہو جائیے یا میں سواری سے اتر کر پیدل ہو جاؤں۔ آپ نے فرمایا کہ میں سوار نہ ہوں گا اور تم کو سواری سے اترنے کی ضرورت نہیں اور میرا کیا نقصان ہو گا اگر میں تھوڑی دور اللہ کی راہ میں بطریق مشایعت تمہاری رکاب میں پیدل چلوں۔ صدیق اکبر رضی اللہ عنہ کا یہ طریق عمل انصار کے اس مذکورہ پیغام کا کافی جواب تھا۔^① آپ کو اسامہ رضی اللہ عنہ کی رکاب میں اس طرح پیدل چلتے ہوئے دیکھ کر تمام لشکر حیران رہ گیا اور سب کے دلوں میں وہ انقباض دور ہو کر اس جگہ فرماں برداری اور خلوص کے جذبات پیدا ہو گئے۔

① یہ فراست صدیق رضی اللہ عنہ کی ایک نمایاں مثال ہے۔ آپ کی سیرت کے ایسے واقعات آپ کے خلیفہ اول ہونے کی زبردست تائید کرتے ہیں اور یہ بھی کہ صحابہ کرام رضی اللہ عنہم نے جناب ابوبکر صدیق رضی اللہ عنہ کو خلیفہ اول منتخب کر کے درست فیصلہ کیا۔

اسامہ رضی اللہ عنہ کو نصیحت:

آپ نے اسامہ رضی اللہ عنہ کو ان کی سواری کے ساتھ ساتھ پیدل چلتے ہوئے دس باتوں کی نصیحت اور وصیت کی۔ آپ نے فرمایا:

① خیانت نہ کرنا ② جھوٹ نہ بولنا ③ بدعہدی نہ کرنا ④ بچوں، بوڑھوں اور عورتوں کو قتل نہ کرنا ⑤ کسی شہر دار درخت کو نہ کاٹنا، نہ جلانا ⑥ کھانے کی ضرورت کے سوا اونٹ، بکری اور گائے وغیرہ کو ذبح نہ کرنا ⑦ جب کسی قوم پر گزرو تو اس کو نرمی سے اسلام کی طرف بلاؤ ⑧ جب کسی سے ملو، اس کے حفظ مراتب کا خیال رکھو ⑨ جب کھانا تمہارے سامنے آئے تو اللہ کا نام لے کر کھانا شروع کرو ⑩ یہودیوں اور عیسائیوں کے ان لوگوں سے جنہوں نے دنیاوی تعلقات سے الگ ہو کر اپنے عبادت خانوں میں رہنا اختیار کر رکھا ہے، کوئی تعرض نہ کرو۔ ان تمام کاموں میں جن کے کرنے کا حکم نبی اکرم ﷺ نے تم کو دیا، نہ کمی کرنا نہ زیادتی۔ اللہ کے نام پر اللہ کی راہ میں کفار سے لڑو۔“

صدیق اکبر رضی اللہ عنہ اسامہ رضی اللہ عنہ کو یہ نصیحتیں کر کے مقام جرف سے واپس آئے۔ واپس ہوتے وقت آپ نے اسامہ رضی اللہ عنہ سے کہا کہ ”اگر تم اجازت دو تو عمر میری مدد اور مشورے کے لیے میرے پاس رہ جائیں۔“ اسامہ رضی اللہ عنہ نے فوراً عمر فاروق رضی اللہ عنہ کو مدینے میں رہنے کی اجازت دے دی اور وہ اس لشکر سے جدا ہو کر ابو بکر صدیق رضی اللہ عنہ کے ساتھ مدینے میں تشریف لے آئے۔

اس جگہ غور کرنے کے قابل بات یہ ہے کہ خلیفہ وقت اپنے حکم سے عمر رضی اللہ عنہ کو روک سکتے تھے مگر انہوں نے اسامہ رضی اللہ عنہ سے باقاعدہ اجازت حاصل کرنی ضروری سمجھی۔ یہ بھی اس لشکر کے لیے ایک نہایت ضروری اور اہم نصیحت تھی جو خلیفہ وقت نے اپنے نمونہ کے ذریعہ سے کی۔

اسامہ رضی اللہ عنہ کی کامیابی:

اسامہ رضی اللہ عنہ نے نبی اکرم ﷺ کے ارشاد کے موافق درون و بلقا کی وادیوں میں پہنچ کر رومیوں کے لشکر سے لڑائی شروع کر دی۔ رومیوں کو شکست دے کر اور بے شمار مال غنیمت اور قیدی لے کر چالیس دن بعد مدینہ میں واپس آئے۔ اس لشکر کی روانگی بظاہر بے حد خطرناک معلوم ہوتی تھی مگر اس کے نتائج اسلام اور مسلمانوں کے لیے بے حد مفید ثابت ہوئے۔ ملک کی اس شورش و بد امنی

کے زمانے میں لشکر اسلام کا اس طرح رومیوں پر حملہ آور ہونا گویا تمام مرتدین اور باغیوں کو بتا دینا تھا کہ ہم تمہاری ان سرکشیوں اور تیاریوں کو ایک پرکاش کے برابر بھی وقعت نہیں دیتے۔^① اس ہمت و طاقت کے عملی اشتہار و اعلان نے سرکشوں اور باغیوں کے حوصلوں کو پست کر کے ان کو فکر و تردد میں مبتلا کر دیا اور وہ بجائے اس کے کہ بے تحاشہ سب کے سب مسلمانوں کی بیخ کنی پر پل پڑتے، اپنی اپنی جگہ یہ تحقیق کرنے لگے کہ مسلمانوں کو مغلوب کیا جا سکتا ہے یا نہیں؟ یہی وجہ ہے کہ طلحہ اسدی اور مسیلہ کذاب وغیرہ مدعیان نبوت اپنے اپنے علاقوں سے باہر قدم نہیں نکال سکے اور منکرین زکوٰۃ وغیرہ سرکش قبائل مخالفت اسلام کا قطعی فیصلہ نہ کر سکے۔ اسامہ رضی اللہ عنہ کا رومیوں کے لشکر پر فتح مند ہونا اور سالمًا غانمًا واپس آنا اور اس خبر کا ملک میں شہرت پانا اور بھی مفید ثابت ہوا۔ چونکہ مال غنیمت بھی خوب ہاتھ آ گیا تھا، لہذا آئندہ سرکشوں کو درست کرنا اور ملک کے امن و امان کو بحال کرنے میں اس غنیمت سے مسلمانوں کو بڑی امداد ملی اور فوجی دستوں کی روانگی میں سامان سفر کی تیاریاں زیادہ تکلیف دہ نہیں ہو سکیں۔

فتنہ ارتداد:

عام طور پر لوگ یہ خیال کرتے ہیں کہ نبی اکرم صلی اللہ علیہ وسلم کی وفات کے بعد مدینہ، مکہ و طائف کے سوا تمام ملک عرب ایسا مرتد ہو گیا کہ لوگ توحید کو چھوڑ کر شرک میں مبتلا ہو گئے اور اللہ کی جگہ بتوں کی پوجا کرنے لگے تھے۔ حالانکہ یہ سمجھنا سراسر غلط اور خلاف واقعہ ہے۔ بات یہ تھی کہ کذابین یعنی جھوٹے مدعیان نبوت بھی نمازوں وغیرہ عبادات کے منکر نہ تھے اور ایسا ارتداد کفر و شرک کے لیے نہ تھا بلکہ بعض ارکان اسلام بالخصوص زکوٰۃ سے لوگوں نے انکار کیا۔ اس ارتداد کا سبب قبائل عرب کی قدیمی مطلق العنانی اور آزاد منشی تھی۔ اسلام نے لوگوں پر زکوٰۃ فرض کی تھی۔ یہ ایک ٹیکس تھا جو علی قدر مال و دولت صاحب نصاب لوگوں کو ادا کرنا پڑتا تھا۔ اس ٹیکس یا خراج کو آزادی کے خوگر لوگ اپنے لیے ایک بارگراں محسوس کرتے تھے جو ابھی اچھی طرح ذائقہ اسلام کی چاشنی سے آشنا نہ ہوئے تھے۔ انہوں نے اس اسلامی خراج کی ادائیگی سے انکار کیا، باقی دین اسلام سے ان کو انکار نہ تھا۔ زکوٰۃ کا انکار چونکہ قبائل کے مزاج اور مادی خواہشات و جذبات کے مناسب حال تھا، لہذا اس انکار میں ایک سرے سے دوسرے تک تمام ملک شریک ہو گیا۔ یہ چونکہ ایک سرکشی تھی، لہذا نو مسلم سرکشوں

① اس سے بھی جناب ابو بکر صدیق رضی اللہ عنہ کی زبردست دینی فراست اور فہم کا اظہار ہوتا ہے۔

کو مسیلمہ و طیحہ وغیرہ کذابین نے اپنی طرف جذب کرنے اور مالی عبادات کے علاوہ جسمانی عبادات میں بھی تخفیف کر کے اپنی اپنی نبوت منوانے کا موقع پایا۔

بہر حال شرک اور بت پرستی کا مسئلہ مطلق زیر بحث نہ تھا مگر دین اسلام نے نوع انسان میں جو شیرازہ بندی اور نظام قائم کرنا چاہا تھا، وہ نظام بظاہر درہم برہم ہوا چاہتا تھا۔ اس عظیم الشان خطرہ کا علاج مشرکین و کفار کی معرکہ آرائیوں سے زیادہ سخت اور دشوار تھا۔ کیونکہ منکرین زکوٰۃ کے عزائم اور اعلانات سنتے ہی ابوبکر صدیق رضی اللہ عنہ نے صحابہ کرام رضی اللہ عنہم کو جمع کر کے مجلس مشاورت منعقد کی تو بعض صحابہ کی یہ رائے ہوئی کہ منکرین زکوٰۃ کے ساتھ مشرکین و کفار کی طرح قتال نہیں کرنا چاہیے۔ مگر یہ رائے بھی اسی طرح کمزور تھی جیسی کہ لشکر اسامہ رضی اللہ عنہ کی روانگی کے خلاف بعض لوگوں نے ظاہر کی تھی۔ جس طرح اس رائے کو صدیق اکبر رضی اللہ عنہ نے نہیں مانا تھا، اسی طرح اس کمزور رائے کو بھی انہوں نے قابل قبول نہیں سمجھا اور فرمایا کہ ”اللہ کی قسم! اگر زکوٰۃ کا ایک جانور یا ایک دانہ بھی کوئی قبیلہ ادا نہ کرے گا تو میں اس سے ضرور قتال کروں گا۔“^①

مرتدین کے وفد مدینہ منورہ میں آئے اور انہوں نے درخواست کی: ”نمازیں ہم پڑھتے ہیں، زکوٰۃ ہم کو معاف کر دو۔“ ابوبکر صدیق رضی اللہ عنہ سے یہ صاف جواب سن کر وہ اپنے اپنے قبائل میں واپس گئے۔ یکا یک تمام ملک میں ابوبکر صدیق رضی اللہ عنہ کے اس عزم راسخ کی خبر پھیل گئی اور مرتدین یا منکرین زکوٰۃ مقابلہ اور معرکہ آرائی کے لیے تیار ہو گئے۔ صوبوں کے عاملوں نے اپنے اپنے صوبوں کے باغی ہو جانے اور زکوٰۃ وصول نہ ہونے کی اطلاعیں بھیجیں۔ ابوبکر صدیق رضی اللہ عنہ نے پوری مستعدی، کامل ہمت و استقلال کے ساتھ ایک بیدار مغز اور ملک دار خلیفہ کی حیثیت سے عاملوں کے نام مناسب ہدایات اور سرداران قبائل کے نام خطوط روانہ کیے۔ جیش اسامہ رضی اللہ عنہ ادھر رومیوں سے برسر پیکار تھا، ادھر مرتدین جو مدینہ کے نواح میں جمع ہو گئے تھے، مدینہ پر حملہ کی دھمکی دے رہے تھے۔ دور دراز کے علاقوں کے مرتدین کے پاس پر شوکت و باسطوت تہدید کی خطوط ابوبکر صدیق رضی اللہ عنہ روانہ کر رہے تھے اور نواحی باغیوں کے حملوں کی مدافعت و مقابلہ کی تیاریوں سے بھی

① اللہ اکبر! جناب ابوبکر صدیق رضی اللہ عنہ کی دورانہدیش نگاہ نے دیکھ لیا تھا کہ اگر اس موقع پر کمزوری ظاہر کی گئی اور جیش اسامہ رضی اللہ عنہ کو روک لیا گیا تو فتنہ انکار زکوٰۃ زور پکڑ لے گا۔ علاوہ ازیں وہ اطاعت و اتباع رسول صلی اللہ علیہ وسلم کو سب سے زیادہ اہمیت دیتے تھے۔ اسی لیے آپ نے فرمایا تھا کہ ”جس لشکر کو جناب رسول اللہ صلی اللہ علیہ وسلم نے روانہ ہونے کا حکم دیا ہے، اسے ابوبکر روکنے کی جرأت کیسے کر سکتا ہے۔“ رضی اللہ عنہ!

غافل نہ تھے۔

آپ نے مدینہ منورہ کے موجودہ مسلمانوں کے قابل جنگ لوگوں کو مسجد نبوی ﷺ کے سامنے ہمہ وقت موجود و مستعد رہنے کا حکم دے رکھا تھا اور علی، زبیر، طلحہ، عبد اللہ بن مسعود رضی اللہ عنہم کو مدینہ منورہ کے گرد گشت لگانے اور پہرہ دینے پر مامور کر دیا تھا کہ اگر مدینہ پر کوئی قبیلہ حملہ آور ہو تو فوراً اس کی اطلاع ابوبکر صدیق رضی اللہ عنہ کو پہنچ سکے۔ مقام ابرق میں قبیلہ عیس اور مقام ذی القصہ میں قبیلہ ذبیان کا جماؤ تھا۔ بنو اسد اور بنو کنانہ کے کچھ لوگ بھی اس میں شامل تھے۔ عیس اور ذبیان کو جب یہ معلوم ہوا کہ مدینہ منورہ میں بہت تھوڑے سے آدمی باقی ہیں اور زکوٰۃ کے معاف کرنے سے صدیق اکبر رضی اللہ عنہ نے صاف انکار کر دیا ہے تو انہوں نے متفق ہو کر مدینے پر حملہ کر دیا۔ ان حملہ آوروں کو علی و زبیر و طلحہ و ابن مسعود رضوان اللہ علیہم اجمعین نے مدینے سے باہر ہی روکا اور مدینہ میں صدیق اکبر رضی اللہ عنہ کے پاس خبر بھیجی۔ ادھر سے بلا توقف کمک روانہ ہوئی، مسلمانوں نے ذی نخب تک ان کو پسپا کر دیا اور وہ ہزیمت پا کر بھاگ نکلے۔ مگر دوسرے راستے سے دف اور قسم قسم کے باجے بجاتے ہوئے لوٹے، جس سے مسلمانوں کے اونٹ ایسے پد کے اور ڈر کر بھاگے کہ مدینہ ہی میں آ کر دم لیا۔ یہ حالت دیکھ کر ابوبکر صدیق رضی اللہ عنہ خود مدینہ سے باہر نکلے اور دشمنوں پر حملہ آور ہوئے۔ مرتدین کو پانچ چھ گھنٹہ کی خون ریز جنگ کے بعد شکست فاش حاصل ہوئی اور بہت سے مسلمانوں کے ہاتھ سے مقتول ہوئے۔

نعمان بن مقرن رضی اللہ عنہ اور ایک چھوٹی سی جماعت کے ہمراہ مال غنیمت تو ابوبکر صدیق رضی اللہ عنہ نے مدینہ میں بھیجا اور خود دشمنوں کے تعاقب میں روانہ ہو کر مقام ذی القصہ تک بڑھتے چلے گئے۔ ادھر دشمنوں کی ایک جمعیت نے دھوکہ دے کر اور نظر بچا کر مدینے پر حملہ کر دیا اور چند مسلمانوں کو شہید کر کے مال غنیمت واپس چھین کر چل دیے۔ جب ابوبکر صدیق رضی اللہ عنہ واپس آئے اور یہ حال سنا تو بہت رنجیدہ ہوئے اور قسم کھائی کہ جس قدر مسلمان مرتدین کے ہاتھ سے شہید ہوئے ہیں، جب تک اتنے ہی مرتدین کو قتل نہ کر لوں گا، چین سے نہ بیٹھوں گا۔ غرض آپ اسی عزم و تہیہ میں تھے کہ اسامہ رضی اللہ عنہ مع مال غنیمت مدینے میں داخل ہوئے۔ آپ نے اسامہ اور ان کے لشکر کو تو مدینہ میں چھوڑا کہ وہ اور ان کا لشکر جو سفر سے تھکا ہوا آیا تھا، مدینہ میں آرام کریں اور خود مدینہ کے مسلمانوں کی مختصر سی جمعیت لے کر ذی نخب اور ذی قصہ کی طرف خروج کیا۔ مقام ابرق میں عیس و ذبیان و بنو بکر و بنو ثعلبہ بن سعد وغیرہ قبائل برسرمقابلہ ہوئے۔ نہایت سخت لڑائی ہوئی۔ انجام کار مرتدین

شکست یاب ہو کر فرار ہوئے۔ مقام ابرق میں صدیق اکبر رضی اللہ عنہ نے قیام کیا اور بنو ذبیان کے مقامات مسلمانوں کو دیے۔ ان کی چراگاہیں مجاہدین کے گھوڑوں کے لیے وقف فرمادیں۔ وہاں سے آپ مقام ذی القصہ تک تشریف لے گئے اور دشمنوں کی قراروقعی گوشمالی کی۔ پھر مدینہ منورہ میں واپس تشریف لے آئے، اب لشکر اسامہ رضی اللہ عنہ نے بھی سستا لیا تھا۔

ملک عرب میں ابوبکر صدیق رضی اللہ عنہ کو جن لوگوں سے مقابلہ و مقاتلہ درپیش تھا، ان کی دو قسمیں تھیں۔ اول وہ لوگ جو نجد و یمن اور حضرموت وغیرہ کی طرف میلہ و طلیحہ و سحاح وغیرہ جھوٹے مدعیان نبوت کے ساتھ متفق ہو گئے تھے، ان لوگوں سے لڑنے یا قتال کرنے میں کسی صحابی کو اختلاف نہ تھا۔ دوسرے وہ قبائل جو زکوٰۃ کے ادا کرنے سے انکار کرتے تھے، ان سے قتال کرنے کو بعض صحابہ رضی اللہ عنہم نے نامناسب خیال کیا تھا۔ لیکن ابوبکر صدیق رضی اللہ عنہ کے اظہار رائے کے بعد سب صحابی ان کی رائے سے متفق ہو گئے تھے۔ ان دونوں قسم کے لوگوں میں کچھ فرق تو ضرور تھا لیکن مسلمانوں نے جب کہ دونوں کے مقابلہ و مقاتلہ کو یکساں ضروری قرار دیا تو پھر ان دونوں میں کوئی فرق و امتیاز باقی نہ رہا تھا اور حقیقت بھی یہی ہے کہ دونوں گروہ دنیا طلبی و مادیت کے ایک ہی سیلاب میں بہہ گئے تھے۔ جن کو صدیقی تدبیر و روحانیت نے غرق ہونے سے بچایا اور اس طوفان ہلاکت آفرین سے نجات دلا کر ملک عرب کا بیڑا ساحل فوز و فلاح تک صحیح سلامت پہنچایا۔

صدق اکبر رضی اللہ عنہ کا فرمان:

صدق اکبر رضی اللہ عنہ نے مدینہ منورہ میں آتے ہی اول ایک فرمان لکھا اور اس کی متعدد نقلیں کرا کر قاصدوں کے ذریعہ سے ہر مرتد قبیلہ کی طرف ایک ایک فرمان بھیجا کہ اول جا کر تمام قبیلے کے لوگوں کو ایک مجمع میں بلا کر یہ فرمان سب کو سنا دیا جائے۔ اس فرمان یا منشور کا عام مضمون یہ تھا کہ:

”ابوبکر صدیق خلیفہ رسول اللہ صلی اللہ علیہ وسلم کی طرف سے ہر اس شخص کو جس کے پاس یہ فرمان پہنچے خواہ وہ اسلام پر قائم ہو یا اسلام سے پھر گیا ہو، معلوم ہونا چاہیے کہ فانی احمد الیکم اللہ الذی لا الہ الا هو وحدہ لا شریک له واشہد ان محمدا عبده ورسوله وامن بما جاؤ اکفر من ابی وجاهدہ۔ اما بعد! اللہ تعالیٰ نے محمد صلی اللہ علیہ وسلم کو سچا نبی بنا کر بھیجا، جو خوشخبری دینے اور ڈرانے اور اللہ کے حکم سے لوگوں کو اللہ کی طرف

بلانے والے ہیں اور ہدایت کے سراج منیر ہیں۔ جو شخص دعوت اسلام قبول کرتا ہے، اللہ تعالیٰ اس کو ہدایت دیتا اور کامیابی کا سیدھا راستہ بتا دیتا ہے اور جو انکار کرتا ہے بحکم الہی اس کو بذریعہ جہاد انقیاد و فرماں برداری کی طرف رجوع کیا جاتا ہے۔ احکام الہی کو نافذ فرمانے، مسلمانوں کو نصیحت کرنے اور اپنے فرائض و تبلیغ کو بخوبی سرانجام دینے کے بعد نبی اکرم ﷺ اس دنیا سے تشریف لے گئے۔ اللہ تعالیٰ نے اس کی خبر قرآن مجید میں پہلے سے دے دی تھی کہ ﴿ اِنَّكَ مَيِّتٌ وَّ اِنَّهُمْ مَيِّتُونَ ﴾^① ”تم بھی وفات پانے والے ہو اور وہ بھی مرنے والے ہیں۔“ ﴿ وَا مَا جَعَلْنَا لِبَشَرٍ مِّنْ قَبْلِكَ الْخُلْدَ اِنَّ مَتَّ فَهُمْ الْخُلْدُونَ ﴾^② ”تم سے پہلے کسی آدمی کو ہم نے ہمیشہ کی زندگی نہیں دی، پس کیا اگر تم مر جاؤ گے تو وہ ہمیشہ رہیں گے؟“ اور مسلمانوں کو یوں مخاطب کر کے سمجھا دیا کہ ﴿ وَا مَا مُحَمَّدٌ اِلَّا رَسُوْلٌ قَدْ خَلَتْ مِنْ قَبْلِهِ الرُّسُلُ اَفَاِنَّ مَاتَ اَوْ قُتِلَ اَنْفَلَبْتُمْ عَلٰى اَعْقَابِكُمْط وَا مَنْ يَنْقَلِبْ عَلٰى عَقْبَيْهِ فَلَنْ يُّصْرَّ اللّٰهُ شَيْعًاط وَا سَيَجْزِي اللّٰهُ الشَّاكِرِيْنَ ﴾^③ ”محمد ﷺ تو صرف رسول ہیں۔ ان سے پہلے بہت سے رسول ہو گزرے ہیں۔ پس اگر یہ وفات پا گئے یا مقتول ہوئے، تو تم پچھلے پاؤں پھر جاؤ گے اور جو شخص پھر جائے گا، اللہ کا وہ کچھ نہ بگاڑے گا اور اللہ تعالیٰ شکر گزار لوگوں کو نیک بدلہ دے گا۔“ پس جو شخص محمد ﷺ کو پوجتا تھا تو محمد ﷺ تو بلاشک فوت ہو گئے اور جو اکیلے اللہ کی پرستش کرتا تھا، تو اللہ تعالیٰ زندہ اور قائم ہے۔ نہ وہ فوت ہوا، نہ اس کو نیند اور اونگھ چھو سکتی ہے۔ وہ اپنے حکم کی نگہداشت کرتا ہے اور اپنی جماعت کے ذریعہ سے دشمنوں سے بدلہ لینے والا ہے۔ میں تم کو اللہ سے ڈرنے، نبی ﷺ کے لائے ہوئے نور اور اللہ کی رحمت میں سے حصہ لینے، اسلام کی ہدایت اختیار کرنے اور دین الہی کو مضبوط رسی سے پکڑنے کی وصیت کرتا ہوں۔ جس کو اللہ نے ہدایت نہ کی، وہ گمراہ ہوا اور جس کو اللہ تعالیٰ نے عافیت عنایت کی، وہ مصیبت میں مبتلا ہوا۔ جس کی مدد اللہ نہ کرے، وہ تنہا اور بے یار و مددگار ہے۔ انسان جب تک اسلام کا انکار کرے، دنیا و آخرت میں کوئی عمل اس کا

① آل عمران ۱۴۴:۳

② الانبیاء ۲۱:۳۴

③ الزمر ۳۹:۳۰

مقبول نہیں ہو سکتا۔ مجھ کو معلوم ہوا ہے کہ تم میں سے کچھ لوگوں نے اسلام قبول کرنے اور اس کے احکام کی تعمیل کرنے کے بعد اللہ تعالیٰ سے منہ موڑ کر جہالت اور شیطان کی اطاعت کی طرف رجوع کیا ہے، کیا تم اللہ کو چھوڑ کر شیطان اور اس کی ذریت کو دوست بناتے ہو، جو تمہارے دشمن ہیں۔ اللہ تعالیٰ فرماتا ہے کہ شیطان تمہارا دشمن ہے۔ پس تم بھی اس کو اپنا دشمن بناؤ۔ کیونکہ وہ تو اپنے گروہ کو تمہارے جہنمی بنانے کے لیے آمادہ کرتا ہے۔ میں تمہاری طرف مہاجرین و انصار کے لشکر کو روانہ کرتا ہوں، جو نیکی کی پیروی کرنے والے ہیں۔ میں نے ان کو حکم دیا ہے کہ اول اسلام کی دعوت دیے بغیر کسی سے مقابلہ نہ کریں۔ میں نے حکم دیا ہے کہ جو لوگ اسلام کا اقرار کریں اور برائیوں سے باز رہیں، نیک کاموں سے انکار نہ کریں، ان کی اعانت کی جائے اور جو اسلام سے انکار کریں، ان کا مقابلہ کیا جائے اور ان کی کچھ قدر و منزلت نہ کی جائے اور بجز اسلام کے کچھ قبول نہ کریں۔ پس جو شخص ایمان لائے، اس کے لیے بہتری ہے ورنہ وہ اللہ کو عاجز نہیں کر سکتا۔ میں نے اپنے قاصد کو حکم دیا ہے کہ میرے اس اعلان کو ہر ایک مجمع عام میں پڑھ کر سنا دے۔ جب اسلامی لشکر تمہارے قریب پہنچے اور ان کا مؤذن اذان دے، تو تم بھی اس کے مقابلے میں اذان دو۔ یہ علامت اس بات کی ہوگی کہ تم نے اسلام قبول کر لیا ہے۔ تم پر حملہ نہ کیا جائے گا اور اگر تم نے اذان نہ دی تو تم سے باز پرس ہوگی اور در صورت انکار تم پر حملہ کر دیا جائے گا۔“

مرتدین کا استیصال:

ان فرامین کو قاصدوں کے ہاتھ روانہ کرنے کے بعد صدیق اکبر رضی اللہ عنہ نے گیارہ علم تیار کیے اور گیارہ سردار منتخب فرما کر ایک ایک جھنڈا ہر ایک سردار کو دیا۔ ہر ایک کے ساتھ ایک ایک دستہ فوج کیا اور حکم دیا کہ مکہ و طائف وغیرہ مقامات سے جہاں جہاں اسلام پر ثابت قدم قبائل ملیں، ان میں سے کچھ لوگوں کو ان قبائل اور ان کے گھربار کی حفاظت کے لیے چھوڑ دیں اور کچھ لوگوں کو اپنے لشکر میں شریک کرتے اور ساتھ لیتے جائیں۔ پہلا علم خالد بن ولید رضی اللہ عنہ کو دیا گیا اور حکم ہوا کہ اول طلیحہ بن خویلد اسدی پر چڑھائی کرو۔ جب اس مہم سے فارغ ہو جاؤ تو مقام بطاع کی طرف مالک بن نویرہ پر حملہ آور ہو۔ دوسرا علم عکرمہ بن ابو جہل رضی اللہ عنہ کو دیا گیا اور حکم ہوا کہ یمامہ کی طرف مسیلمہ کذاب پر

حملہ کرو۔ تیسرا علم شرجیل بن حسنہ رضی اللہ عنہ کو سپرد ہو کر حکم ہوا کہ عکرمہ رضی اللہ عنہ کی امداد کرو اور یمامہ سے فارغ ہو کر حضر موت کی طرف بنو کندہ اور بنو قضاہ پر حملہ آوری کرو۔ چوتھا علم خالد بن سعید بن العاصی رضی اللہ عنہ کو ملا اور حکم ہوا کہ تمام ملک شام کی سرحد پر پہنچ کر اس طرف کے قبائل کو درست کرو۔ پانچواں علم عمرو بن العاص رضی اللہ عنہ کو سپرد فرما کر حکم دیا کہ مرتد بنو قضاہ کی طرف جاؤ۔ چھٹا علم حذیفہ بن حصن رضی اللہ عنہ کو دے کر ملک عمان کی طرف جانے کا حکم دیا۔ ساتواں علم عرفجہ بن ہرثمہ رضی اللہ عنہ کو سپرد کر کے اہل مہرہ کی طرف جانے کا حکم دیا۔ حذیفہ اور عرفجہ رضی اللہ عنہما کو یہ بھی حکم ملا کہ دونوں ساتھ ساتھ رہیں۔ جب ملک عمان میں رہیں تو حذیفہ امیر اور عرفجہ ماتحت ہوں گے اور جب مہرہ میں ہوں تو عرفجہ امیر ہوں گے اور حذیفہ ماتحت سمجھے جائیں گے۔ آٹھواں علم طریقہ بن جاز رضی اللہ عنہ کو دیا گیا اور حکم ہوا کہ بنو سلیم اور ان کے شریک حال بنو ہوازن کی طرف جاؤ۔ نواں علم سوید بن مقرن رضی اللہ عنہ کو دیا گیا اور ان کو حکم ملا کہ یمن (تہامہ) کی جانب جاؤ۔ دسواں علم علاء بن الحضرمی رضی اللہ عنہ کو دیا گیا اور حکم ہوا کہ بحرین کی طرف جاؤ۔ گیارہواں علم مہاجر بن ابی امیہ رضی اللہ عنہ کو دیا گیا اور حکم ہوا کہ صنعاء کی طرف جاؤ۔ ان تمام سرداروں کو روانگی کے وقت ایک ایک فرمان ایک ہی مضمون کا لکھ کر دیا گیا۔ اس فرمان کا مضمون یہ تھا۔

منشور صدیقی

”یہ عہد نامہ ہے ابو بکر خلیفہ رسول اللہ صلی اللہ علیہ وسلم کی طرف سے جو فلاں سردار کو دیا جاتا ہے، جب کہ وہ لشکر اسلام کے ساتھ مرتدین سے لڑنے کو روانہ کیا جا رہا ہے۔ اس سردار سے ہم نے اقرار لیا ہے کہ وہ اللہ تعالیٰ سے ظاہراً اور باطناً اپنے تمام کاموں میں ڈرتا رہے گا۔ ہم نے اس کو حکم دیا ہے کہ اللہ تعالیٰ کی راہ میں مرتدین سے لڑے مگر پہلے ان پر اتمام حجت کرے اور ان کو اسلام کی دعوت دے۔ اگر وہ قبول کر لیں تو لڑائی سے باز رہے۔ اگر وہ قبول نہ کریں تو ان پر حملہ کیا جائے یہاں تک کہ وہ اسلام کا اقرار کریں۔ پھر ان کو ان کے فرائض و حقوق سے آگاہ کیا جائے۔ جو ان پر فرض ہے وہ ان سے لیا جائے اور جو ان کے حقوق ہیں وہ ان کو دیے جائیں۔ اس میں رعایت کسی کی نہ کی جائے۔ مسلمانوں کو دشمنوں کے ساتھ جنگ کرنے سے روکا جائے۔ جس نے احکام الہی کا انکار کیا، اس سے لڑائی کی

جائے گی اور جس نے دعوت کو قبول کر لیا وہ بے گناہ سمجھا جائے گا اور جو شخص اقرار باللسان کے بعد دل میں کچھ اور عقیدہ رکھتا ہوگا، اس کا حساب اللہ تعالیٰ اس سے لے گا۔ جو لوگ منکر ہو کر لڑائی تک نوبت پہنچا دیں گے اور اللہ تعالیٰ پر مسلمانوں کو غلبہ عطا کرے گا، تو مال غنیمت علاوہ خمس کے تقسیم کر دیا جائے گا اور خمس ہمارے پاس بھیجا جائے گا۔ ہم نے یہ بھی ہدایت کر دی ہے کہ سردار لشکر اپنے ہمراہیوں کو عجلت اور فساد سے منع کرے اور کسی غیر کو اپنے لشکر میں داخل نہ ہونے دے جب تک کہ اس کو اچھی طرح جان پہچان نہ لے، تاکہ جاسوسوں کے فتنے سے محفوظ رہے۔ یہ بھی ہدایت کر دی کہ مسلمانوں سے نیک سلوک کرے۔ رواگنی اور قیام میں لوگوں سے نرمی کرے اور ان پر رحم کرے۔ نشست و برخاست اور گفتگو میں ایک دوسرے کے ساتھ رعایت اور نرمی کو ملحوظ رکھا جائے۔“

یہ تمام سردار ماہ جمادی الاول سنہ ۱۱ھ میں مدینہ منورہ سے روانہ ہو کر اور اپنے اپنے مقررہ علاقوں کی طرف جا کر مصروف عمل ہوئے۔

طلیحہ اسدی:

طلیحہ ایک کاہن تھا، پھر اسلام میں داخل ہوا۔ آخر زمانہ حیات نبوی ﷺ میں مردود ہو کر خود مدعی نبوت بن بیٹھا۔ بنی اسرائیل کے بعض قبائل اس کی جماعت میں داخل ہو گئے۔ اس کی سرکوبی کے لیے ضرار بن الازور رضی اللہ عنہ روانہ ہوئے تھے۔ ابھی انہوں نے اپنا کام ختم نہ کیا تھا کہ وفات نبوی ﷺ کی خبر مشہور ہوئی اور ضرار رضی اللہ عنہ اس مہم کو ناتمام چھوڑ کر مع اپنے ہمراہیوں کے مدینہ کی طرف آئے، طلیحہ کو اس فرصت میں اپنی حالت درست کرنے اور جمعیت کے بڑھانے کا خوب موقع ملا۔ عطفان و ہوازن وغیرہ کے قبائل جو ذی القصد و ذی نخب میں ابو بکر صدیق رضی اللہ عنہ سے شکست کھا کر بھاگے تھے، طلیحہ کے پاس پہنچے تھے اور اس کی جماعت میں شامل ہو گئے تھے۔ نجد کے مشہور چشمہ بزاخہ پر طلیحہ نے اپنا کیمپ قائم کیا اور یہاں عطفان، ہوازن، بنو عمار، بنو طے وغیرہ قبائل کا اجتماع عظیم اس کے گرد ہو گیا۔

ابو بکر صدیق رضی اللہ عنہ نے جب گیارہ سردار منتخب فرما کر روانہ کرنا چاہے تو عدی بن حاتم رضی اللہ عنہ مدینہ منورہ میں موجود تھے۔ وہ خالد بن ولید رضی اللہ عنہ کی رواگنی سے پہلے اپنے قبیلہ طے کی طرف روانہ ہوئے

اور ان کو سمجھا کر اسلام پر قائم کیا۔ اس قبیلہ کے جو لوگ طلیحہ کے لشکر میں شامل تھے، ان کے پاس قبیلہ طے کے آدمیوں کو بھیجا کہ خالد کے حملہ سے پہلے اپنے قبیلہ کو وہاں سے بلوا لو۔ چنانچہ بنی طے کے سب آدمی طلیحہ کے لشکر سے جدا ہو کر آگئے اور سب کے سب اسلام پر قائم ہو کر خالد بن ولید رضی اللہ عنہ کے لشکر میں جو قریب پہنچ چکا تھا، شامل ہو گئے۔ خالد بن ولید رضی اللہ عنہ نے براجمہ کے میدان میں پہنچ کر لشکر طلیحہ پر حملہ کیا۔ جنگ و پیکار اور عام حملہ کے شروع ہونے سے پیشتر لشکر اسلام کے دو بہادر عکاشہ بن حصن اور ثابت بن اقرم انصاری رضی اللہ عنہما جو طلایہ گردی کی خدمت پر مامور تھے دشمنوں کے ہاتھ سے شہید ہو گئے۔ خالد بن ولید رضی اللہ عنہ نے ثابت بن قیس رضی اللہ عنہ کو اور بنی طے پر عدی بن حاتم رضی اللہ عنہ کو سردار مقرر کر کے حملہ کیا۔ طلیحہ کے لشکر کی سپہ سالاری اس کا بھائی خیال کر رہا تھا اور طلیحہ ایک چادر اوڑھے ہوئے لوگوں کو دھوکہ دینے کے لیے الگ ایک طرف وحی کے انتظار میں بیٹھا تھا۔ لڑائی خوب زور و شور سے جاری ہوئی۔

جب مرتدین کے لشکر پر کچھ پریشانی کے آثار نمایاں ہوئے تو طلیحہ کے لشکر کا ایک سردار عینیہ بن حصن، طلیحہ کے پاس آیا اور کہا کہ کوئی وحی نازل ہوئی یا نہیں؟ طلیحہ نے کہا کہ ابھی نہیں ہوئی۔ پھر تھوڑی دیر کے بعد عینیہ نے دریافت کیا اور وہی جواب ملا، پھر میدان پر جا کر لڑنے لگا۔ اب دم بہ دم مسلمان غالب ہوتے جاتے تھے اور مرتدین کے پاؤں اکھڑنے لگے تھے۔ عینیہ تیسری مرتبہ پھر طلیحہ کے پاس گیا اور وحی کی نسبت پوچھا تو اس نے کہا کہ ”ہاں جبرائیل میرے پاس آیا تھا، وہ کہہ گیا ہے کہ تیرے لیے وہی ہوگا جو تیری قسمت میں لکھا ہے۔“ عینیہ نے یہ سن کر کہا کہ ”لوگو! طلیحہ جھوٹا ہے۔ میں تو جانتا ہوں۔“ یہ سنتے ہی مرتدین ایک لخت بھاگ پڑے۔ بہت سے مقتول، بہت سے مفروور اور بہت سے گرفتار ہوئے۔ بہت سے اسی وقت مسلمان ہو گئے۔ طلیحہ مع اپنی بیوی کے گھوڑے پر سوار ہو کر وہاں سے بھاگا اور ملک شام کی طرف جا کر قبیلہ قضاہ میں مقیم ہوا۔ جب رفتہ رفتہ تمام قبائل مسلمان ہو گئے اور خود اس کا قبیلہ بھی اسلام میں داخل ہو گیا تو طلیحہ بھی مسلمان ہو کر عمر فاروق رضی اللہ عنہ کے عہد خلافت میں مدینے آیا اور ان کے ہاتھ پر بیعت کی۔ عینیہ بن حصن بھی گرفتار ہو کر خالد بن ولید رضی اللہ عنہ کے سامنے آیا۔ اس کو خالد رضی اللہ عنہ نے صدیق اکبر رضی اللہ عنہ کے پاس مدینہ میں بھیج دیا۔ صدیق اکبر رضی اللہ عنہ نے اسلام پیش کیا، اس نے نہایت سختی و درشتی سے انکاری جواب دیا، چنانچہ وہ مقتول ہوا۔

مقام بزاخہ پر لشکرِ طلحہ جب شکست کھا کر بھاگا ہے تو مفروروں میں غطفان و سلیم و ہوازن وغیرہ قبائل کے لوگ مقام حواب میں جا کر مجتمع ہوئے اور سلمیٰ بنت مالک بن حذیفہ بن بدر بن ظفر کو اپنا سردار بنایا اور مقابلہ کی تیاری میں مصروف ہوئے۔ خالد بن ولید رضی اللہ عنہ کو یہ حال معلوم ہوا تو وہ اس طرف متوجہ ہوئے۔ سلمیٰ اپنے لشکر کو لے کر مقابلہ پر آئی اور ایک ناکہ پر سوار ہو کر خود سپہ سالاری کی خدمت انجام دینے لگی۔ خالد بن ولید رضی اللہ عنہ نے حملہ کیا۔ سخت مقابلہ ہوا، سلمیٰ کے ناکہ کی حفاظت میں مرتدین کے سو آدمی مقتول ہوئے۔ آخر سلمیٰ کا ناکہ زخمی ہو کر گرا اور سلمیٰ مقتول ہوئی۔ اس کے مقتول ہوتے ہی مرتدین سے میدان خالی ہو گیا، یہاں یہ ہنگامہ برپا تھا۔

ادھر مدینہ منورہ میں بنو سلیم کا ایک سردار الفجات بن عبد یالیل ابوبکر صدیق رضی اللہ عنہ کی خدمت میں پہنچا اور عرض کیا کہ میں مسلمان ہوں۔ آپ آلاتِ حرب سے میری مدد کریں۔ میں مرتدین کا مقابلہ کروں گا۔ صدیق اکبر رضی اللہ عنہ نے اس کو اور اس کے ہمراہیوں کو سامانِ حرب عطا کر کے مرتدین کے مقابلہ کو بھیجا۔ اس نے مدینہ سے نکل کر اپنے ارتداد کا اعلان کیا اور بنو سلیم، بنو ہوازن کے ان لوگوں پر جو مسلمان ہو گئے تھے، شب خون مارنے کو بڑھا۔ ابوبکر صدیق رضی اللہ عنہ نے اس حال سے آگاہ ہو کر عبداللہ بن قیس رضی اللہ عنہ کو روانہ کیا۔ انہوں نے ان دھوکہ باز مرتدین کو راستہ ہی میں جا لیا۔ بعد مقابلہ و مقاتلہ الفجات بن عبد یالیل گرفتار ہو کر صدیق اکبر رضی اللہ عنہ کے سامنے مدینہ میں حاضر کیا گیا اور مقتول ہوا۔

سجاح اور مالک بن نویرہ:

بنو تمیم چند قبائل پر مشتمل اور چند بستیوں میں سکونت پذیر تھے۔ ان کے علاقے پر حیات نبوی صلی اللہ علیہ وسلم میں چند عامل جو کہ انہیں کی قوم کے تھے مقرر تھے جن کے نام مالک بن نویرہ، وکع بن مالک، صفوان بن صفوان، قیس بن عاصم وغیرہ تھے۔ جب وفات نبوی صلی اللہ علیہ وسلم کی خبر مشہور ہوئی تو قیس بن عاصم مرتد ہو گیا۔ مالک بن نویرہ نے بھی اس خبر کو سن کر مسرت کا اظہار کیا۔ صفوان بن صفوان اسلام پر قائم رہے اور قیس و صفوان میں جنگ شروع ہو گئی۔ اسی اثناء میں سجاح بنت الحرث بن سوید نے جو قبیلہ تغلب سے تعلق رکھتی تھی، نبوت کا دعویٰ کیا اور بنی تغلب کے سردار ہذیل بن عمران نے اور بنی تمر کے سردار عقبہ بن ہلال اور بنی شیمان کے سردار سلیل بن قیس نے اس کے دعوے کو قبول کیا۔ سجاح کے پاس چار ہزار کے قریب لشکر جمع ہو گیا۔ وہ اس لشکر کو لے کر مدینہ پر حملہ کرنے کے ارادے سے چلی کہ بنو تمیم کے دوسرے قبائل پر حملہ کرے اور اس طرح بنو تمیم کو مجبور کر کے اپنے

ساتھ لے کر مدینہ کی طرف جائے۔ سجاح نے بنو تمیم پر حملہ کیا۔ بنو تمیم نے مقابلہ کر کے اس کے لشکر کو شکست دی مگر پھر صلح ہو گئی۔

اب سجاح، مالک بن نویرہ اور کعب بن مالک کو ہمراہ لے کر چلی۔ تھوڑی دور جا کر اور کچھ سوچ کر یہ بنو تمیم کے دونوں سردار جدا ہو کر واپس چلے گئے۔ سجاح اپنے لشکر کو لیے ہوئے آگے بڑھی۔ سجاح نے اپنے پیروؤں کے لیے پانچ وقت کی نماز تو لازمی رکھی تھی مگر سور کا گوشت کھانا، شراب پینا اور زنا کرنا جائز قرار دے دیا تھا۔ بہت سے عیسائی بھی اپنا مذہب چھوڑ کر اس کی جماعت میں شامل ہو گئے تھے۔

اس سجاح کو بنی تمیم کی بستوں سے آگے بڑھ کر معلوم ہوا کہ خالد بن ولید رضی اللہ عنہ لشکر اسلام لیے ہوئے اس طرف تشریف لا رہے ہیں۔ ادھر مسیلمہ کذاب کی جماعت کثیرہ کا حال سن کر اس کو تردد ہوا کہ کہیں وہ بھی نبوت کا مدعی ہونے کے سبب رقابت اور مخالفت پر آمادہ نہ ہو جائے۔ مسیلمہ کذاب نے جب سجاح کے لشکر کا حال سنا، تو وہ بھی اپنی جگہ متردد ہوا کہ ایک طرف اسلامی لشکر کا خطرہ ہے اور دوسری طرف سجاح عظیم لشکر لیے ہوئے نکلی ہے۔ اگر اس طرف متوجہ ہو گئی تو بڑی دقت پیش آئے گی۔ ادھر عمرہ رضی اللہ عنہ اور شرمیل رضی اللہ عنہ بھی اپنی جمعیت لیے ہوئے یمامہ کے قریب پہنچ چکے تھے اور مسیلمہ و سجاح کو ایک دوسرے کا شریک کا سمجھ کر احتیاط کو کام میں لا رہے تھے۔ بالآخر مسیلمہ نے سجاح کو خط لکھا کہ تمہارا ارادہ کیا ہے؟ سجاح نے جواب دیا کہ میں مدینہ منورہ پر حملہ کرنا چاہتی ہوں۔ میں نبی ہوں اور سنا ہے کہ آپ بھی نبی ہیں۔ لہذا مناسب یہ ہے کہ ہم دونوں مل کر مدینہ پر حملہ کریں۔ مسیلمہ نے فوراً پیغام بھیجا کہ جب تک محمد صلی اللہ علیہ وسلم زندہ تھے، اس وقت تو میں نے آدھا ملک ان کے لیے چھوڑ دیا تھا اور آدھے ملک کو اپنا علاقہ سمجھتا تھا۔ اب ان کے بعد تمام ملک پر میرا حق ہے۔ لیکن چونکہ تم بھی نبوت کی مدعی ہو، لہذا میں آدھی پیغمبری تم کو دے دوں گا۔ بہتر یہ ہے کہ اپنے لشکر کو وہیں چھوڑ کر تنہا میرے پاس چلی آؤ تاکہ تقسیم پیغمبری اور مدینہ پر حملہ آوری کے متعلق تم سے تمام گفتگو اور مشورہ ہو جائے۔

جھوٹی نبیہ کا نکاح:

سجاح یہ پیغام پاتے ہی مسیلمہ کی طرف روانہ ہو گئی۔ اس نے اپنے قلعہ کے سامنے ایک خیمہ

کھڑا کیا۔ سجاح کو اس میں اتارا۔ دونوں کی بات چیت ہوئی۔ سجاح نے مسیلمہ کی پیغمبری کو تسلیم کیا۔ اس پر ایمان لائی، پھر دونوں کا نکاح ہو گیا۔ نکاح کے بعد سجاح تین دن تک مسیلمہ کے پاس رہی، وہاں سے رخصت ہو کر اپنے لشکر میں آئی تو لشکر والوں نے کہا کہ نکاح کا مہر کہاں ہے؟ یہ بے مہر کیسا نکاح تو نے کیا ہے۔ وہ پھر مسیلمہ کے پاس گئی تو مسیلمہ نے کہا کہ میں نے تیرے مہر میں تیری جماعت کے لیے دو نمازیں یعنی عشاء اور فجر کی نماز معاف کر دی ہے۔ سجاح وہاں سے رخصت ہو کر آئی، ہذیل و عقیقہ کو یمامہ کی نصف پیداوار وصول کرنے کے لیے چھوڑ کر روانہ ہوئی تھی کہ خالد بن ولید رضی اللہ عنہ جو بنو تمیم کی طرف بڑھے چلے آ رہے تھے، سامنے آ گئے۔ خالد بن ولید رضی اللہ عنہ کے لشکر کو دیکھتے ہی سجاح کے ہمراہی فرار ہو گئے اور وہ بہ ہزار دقت اپنے قبیلہ بنی تغلب میں بمقام جزیرہ پہنچ کر گم نامی کی زندگی بسر کرنے لگی۔

خالد بن ولید رضی اللہ عنہ جب بنو تمیم کے علاقہ میں پہنچے تو وہاں کے ان لوگوں سے جو اسلام پر قائم تھے، کوئی تعرض نہیں کیا۔ لیکن جو مرتد ہو گئے، وہ گرفتار و قتل کیے گئے۔ مرتد اور مسلمان کی شناخت اذان کے ذریعہ سے ہوتی تھی، جیسا کہ اوپر فرمان صدیقی میں ذکر آچکا ہے۔ مالک بن نویرہ کی بستیوں پر بھی اذان کے بعد ہی حملہ ہوا۔

مالک بن نویرہ کا قتل:

مالک بن نویرہ کا ذکر اوپر آچکا ہے کہ اس نے وفات نبوی صلی اللہ علیہ وسلم کی خبر سن کر اظہار مسرت کیا تھا۔ پھر سجاح کے ساتھ بھی اس نے مصالحت کی تھی۔ مگر بعد میں اس کے لشکر سے جدا ہو کر چلا گیا تھا۔ اب جب کہ مالک بن نویرہ گرفتار ہو کر آیا اور خالد بن ولید رضی اللہ عنہ کے سامنے پیش کیا گیا تو بعض مسلمانوں نے کہا کہ مالک بن نویرہ کی بستی سے اذان کی آواز جواباً آئی تھی۔ اس لیے اس کو قتل نہیں کرنا چاہیے۔ بعض نے کہا کہ انہوں نے جواباً اذان نہیں کہی، یہ خلیفہ رسول اللہ صلی اللہ علیہ وسلم کے حکم کے موافق واجب القتل ہے۔ خالد بن ولید رضی اللہ عنہ نے جہاں تک تحقیق و تفتیش کی، یقینی اور قطعی شہادت اس معاملہ میں دستیاب نہ ہوئی۔ اس پر طرہ یہ ہوا کہ مالک بن نویرہ نے جب خالد بن ولید رضی اللہ عنہ سے گفتگو کی تو اس کی زبان سے اثناء گفتگو میں کئی بار یہ نکلا کہ تمہارے صاحب نے ایسا فرمایا تھا، تمہارے صاحب کا ایسا حکم ہے وغیرہ۔ اس ”تمہارے صاحب“ سے مراد نبی اکرم صلی اللہ علیہ وسلم تھے۔ خالد

بن ولید رضی اللہ عنہ نے یہ لفظ سن کر غصہ سے فرمایا کہ کیا وہ تیرے صاحب نہ تھے۔ اس پر اس نے کوئی جواب مناسب نہیں دیا۔ طبری کی روایت کے موافق ضرار بن الازور رضی اللہ عنہ اس وقت شمشیر بہ دست کھڑے تھے۔ انہوں نے خالد رضی اللہ عنہ کا اشارہ پاتے ہی اس کا سر اڑا دیا۔ یہ میدان جنگ کا ایک نہایت معمولی سا واقعہ تھا۔ لیکن مورخین کو اس کا خاص طور پر اس لیے ذکر کرنا پڑا کہ ابوققادہ رضی اللہ عنہ بھی خالد بن ولید رضی اللہ عنہ کی فوج میں شامل تھے اور وہ انہیں لوگوں میں تھے جو یہ کہتے تھے کہ مالک بن نویرہ کی بستی سے اذان کی آواز آتی تھی، لہذا مالک بن نویرہ کو قتل نہیں کرنا چاہیے۔ بعض مورخین نے یہ بھی لکھا ہے کہ مالک بن نویرہ کو خالد بن ولید رضی اللہ عنہ نے قتل نہیں کرایا بلکہ انہوں نے مزید تحقیق حال کے لیے مالک بن نویرہ کو ضرار بن ازور رضی اللہ عنہ کی حراست میں دے دیا تھا اور اتفاقاً رات کے وقت دھوکے سے مالک بن نویرہ، ضرار بن ازور رضی اللہ عنہ کے ہاتھ سے قتل ہوا۔ بہر حال ابوققادہ رضی اللہ عنہ بہت ناراض ہوئے اور انہوں نے اپنی ناراضگی کا اظہار اس طرح کیا کہ وہ خالد بن ولید رضی اللہ عنہ سے بلا اجازت لیے خفا ہو کر مدینے میں چلے آئے اور یہاں آ کر شکایت کی کہ خالد بن ولید رضی اللہ عنہ مسلمانوں کو قتل کرتا ہے۔ عمر فاروق رضی اللہ عنہ اور دوسرے مسلمانوں نے مدینے میں جب یہ بات سنی تو خالد بن ولید رضی اللہ عنہ کے متعلق ابوبکر صدیق رضی اللہ عنہ سے شکایت کی اور کہا کہ خالد رضی اللہ عنہ کو معزول کر کے اس سے قصاص لینا چاہیے۔ مدینہ منورہ میں خالد بن ولید رضی اللہ عنہ کے متعلق عام ناراضی اس لیے بھی پھیل گئی اور قتل مسلم کا الزام اس لیے اور بھی ان پر تھپ گیا کہ خالد بن ولید رضی اللہ عنہ نے بعد میں مالک بن نویرہ کی بیوی سے نکاح کر لیا تھا۔ ابوبکر صدیق رضی اللہ عنہ نے یہ سب کچھ سن کر ابوققادہ رضی اللہ عنہ کو مجرم قرار دیا کہ خالد رضی اللہ عنہ کی بلا اجازت کیوں لشکر سے جدا ہو کر چلے آئے۔ ان کو حکم دیا گیا کہ واپس جائیں اور خالد رضی اللہ عنہ کے لشکر میں شامل ہو کر ان کے ہر ایک حکم کو بجا لائیں۔ چنانچہ ان کو واپس جانا پڑا۔ عمر فاروق رضی اللہ عنہ اور دوسرے صحابہ کو سمجھایا کہ خالد رضی اللہ عنہ پر زیادہ سے زیادہ ایک اجتہادی غلطی کا الزام عائد ہو سکتا ہے۔ فوجی نظام اور آئین جنگ کو مدنظر رکھتے ہوئے خالد رضی اللہ عنہ سیوف من سیوف اللہ کو نہ زیر قصاص لایا جا سکتا ہے نہ معزول کیا جا سکتا ہے۔ صدیق اکبر رضی اللہ عنہ نے مالک بن نویرہ کا خون بہا بیت المال سے ادا کر دیا۔ ایک اسی واقعہ سے اندازہ ہو سکتا ہے کہ صحابہ کرام رضوان اللہ علیہم اجمعین کو اپنے دشمنوں کے قتل کرنے میں کس قدر احتیاط مدنظر رہتی تھی اور وہ کسی معمولی شخص کے لیے ایک قیمتی سپہ سالار کو بھی حق و انصاف کی عزت قائم رکھنے کے واسطے قتل کرنا اور زیر قصاص لانا ضروری

سمجھتے تھے۔

مسئلہ کذاب:

فتح مکہ کے بعد جو فوج قبائل کی طرف سے نبی اکرم ﷺ کی خدمت میں حاضر ہو کر مسلمان ہوئے تھے، ان میں مسیلہ بن حبیب بھی بنو حنیفہ کے وفد میں شامل تھا جس کا اوپر عہد نبوی ﷺ کے واقعات میں تذکرہ آچکا ہے۔ جب وہ اپنے وطن یمامہ کی طرف واپس ہوا تو انہیں ایام میں نبی اکرم ﷺ کی ناسازی طبع کی خبر مشہور ہوئی، مسیلہ نے نبوت کا دعویٰ کیا اور نبی اکرم ﷺ کی خدمت میں خط روانہ کیا کہ ”نبوت میں آپ اور میں دونوں شریک ہیں۔ لہذا نصف ملک قریش کا اور نصف میرا رہے گا۔“ نبی اکرم ﷺ نے اس کو جواباً لکھا کہ:

بسم الله الرحمن الرحيم من محمد رسول الله الى مسيلمه الكذاب
السلام على من اتبع الهدى اما بعد فان الارض لله يورثها من يشاء من
عباده والعاقبة للمتقين۔^①

اس جواب کے روانہ کرنے کے بعد نبی اکرم ﷺ نے بنو حنیفہ کے ایک معزز شخص رجال بن عنقوه کو جو ہجرت کر کے مدینہ میں آ گیا تھا اور اس کا اپنی قوم پر بوجہ ہجرت کو جانے کے اور بھی زیادہ اثر تھا، مسیلہ کے پاس روانہ کیا کہ اس کو نصیحت کر کے اسلام پر قائم کرے۔

رجال نے یمامہ میں پہنچ کر مسیلہ کی تائید کی اور اس کا توج بن گیا۔ اس کا نتیجہ یہ ہوا کہ مسیلہ کی خوب گرم بازاری ہو گئی۔ وفات نبوی ﷺ کے بعد مسیلہ کذاب کا فوراً تدارک نہ ہو سکا کیونکہ صدیق اکبر ﷺ کی توجہ مختلف جہات پر تقسیم ہو گئی تھی۔ عکرمہ بن ابی جہل ﷺ کو مسیلہ کی سرکوبی کے لیے نامزد فرما کر روانہ کیا گیا تھا اور ان کے پیچھے شرحبیل بن حسنہ ﷺ کو کمکی بنا کر روانہ کیا تھا۔ عکرمہ ﷺ نے مسیلہ کے قریب پہنچ کر شرحبیل کے شریک ہونے سے پہلے ہی شتاب زندگی سے حملہ کر کے شکست کھائی۔ اس خبر کو سن کر ابو بکر صدیق ﷺ نے عکرمہ ﷺ کو لکھا کہ تم اب مدینہ واپس نہ آؤ۔ بلکہ حذیفہ و عرفجہ کے پاس چلے جاؤ اور ان کی ماتحتی میں مہرہ اور اہل عمان سے لڑو۔ جب اس

① ”شروع اللہ کے نام سے جو بڑا مہربان، نہایت رحم کرنے والا ہے۔ اللہ کے رسول محمد ﷺ کی طرف سے مسیلہ کذاب کے نام! سلامتی ہو اس پر جو ہدایت کی پیروی کرے۔ اما بعد! بے شک (یہ زمین اللہ کی ہے، وہ اپنے بندوں میں سے جسے چاہتا ہے اس کا وارث بنا دیتا ہے۔ اور (بہتر) انجام کار اللہ سے ڈرنے والوں کے لیے ہے۔“

مہم سے فراغت حاصل ہو تو مع اپنے لشکر کے مہاجر بن ابی امیہ کے پاس یمن و حضرموت میں چلے جاؤ۔ اور شرمیل بن حسنہ کو لکھا کہ تم خالد بن ولید (رضی اللہ عنہ) کے صوبہ جات کی طرف جا کر وہاں سے قضاہ کی طرف چلے جاؤ اور عمرو بن العاص (رضی اللہ عنہ) کے ساتھ شریک ہو کر ان لوگوں سے جنگ کرو جو قضاہ میں مرتد ہو گئے ہیں۔ اس عرصہ میں خالد بن ولید (رضی اللہ عنہ) علاقہ بطاح یعنی بنو تمیم کے علاقہ سے فارغ ہو چکے تھے۔ وہ اپنی مہم کو پورے طور پر انجام دے کر واپس مدینہ منورہ میں تشریف لائے۔ یہاں دربار خلافت میں حاضر ہو کر ان کو مالک بن نویرہ کے معاملہ میں صفائی پیش کرنی پڑی۔ عمر فاروق (رضی اللہ عنہ) اگرچہ خالد (رضی اللہ عنہ) کے ساتھ سخت گیری اور تعزیر و سزا دہی کا برتاؤ ضروری سمجھتے تھے، مگر صدیق اکبر (رضی اللہ عنہ) نے ان کو معذور و بے گناہ پا کر قابل مواخذہ نہ سمجھا اور اپنی رضامندی کا اظہار فرمایا۔ کران کو سرخ روئی کے ساتھ مہاجرین و انصار کا ایک لشکر دے کر مسیلمہ کذاب کی طرف روانہ فرمایا۔

قومیت کی گمراہی:

مسیلمہ کے پاس قبیلہ ربیعہ کے چالیس ہزار جنگ جو جمع ہو گئے تھے۔ ان لوگوں میں بعض ایسے بھی تھے جو مسیلمہ کو نبوت کے دعوے میں جھوٹا سمجھتے تھے، مگر ہم قومیت کے سبب سے اس کی کامیابی کے خواہاں تھے۔ ان لوگوں کا قول تھا کہ مسیلمہ جھوٹا ہے اور محمد (صلی اللہ علیہ وسلم) سچے ہیں، لیکن ہم کو ربیعہ کا جھوٹا بنی مضر کے سچے نبی سے زیادہ عزیز ہے۔ خالد بن ولید (رضی اللہ عنہ) کو روانہ کرنے کے بعد ابو بکر صدیق (رضی اللہ عنہ) نے ان کی امداد و اعانت کے لیے اور فوجیں بھی روانہ کیں جو راستہ میں خالد بن ولید (رضی اللہ عنہ) کے لشکر میں شامل ہوتی رہیں۔ خالد بن ولید (رضی اللہ عنہ) کے لشکر کی تعداد کل تیرہ ہزار نفوس پر مشتمل تھی۔ جب شہر یمامہ ایک دن کے راستہ پر رہ گیا تو خالد بن ولید (رضی اللہ عنہ) نے ایک دستہ بطور مقدمہ لکھیش آگے روانہ کیا۔

اسی روز مسیلمہ نے مجاہد بن مرارہ کو ساٹھ آدمیوں کی جماعت کے ساتھ روانہ کیا تھا کہ جا کر بنو تمیم پر شب خون مارے۔ مجاہد کا مقابلہ لشکر اسلام کے مقدمہ لکھیش سے ہو گیا۔ نتیجہ یہ ہوا کہ تمام مرتدین مقتول ہوئے اور ان کے سردار مجاہد کو گرفتار کر کے خالد بن ولید (رضی اللہ عنہ) کی خدمت میں پیش کیا گیا۔ خالد بن ولید (رضی اللہ عنہ) آگے بڑھ کر شہر یمامہ کے قریب پہنچے تو مسیلمہ شہر یمامہ سے نکل کر شہر کے دروازہ کے قریب ایک باغ میں جس کا نام اس نے حدیقۃ الرحمن رکھا تھا، خیمہ زن ہوا۔ اس باغ کی چار دیواری خوب مضبوط اور قلعہ نما تھی۔ لشکر مسیلمہ کی سپہ سالاری رجال بن غنقہ اور محکم بن طفیل کو

سپرد تھی۔

گھمسان کا مقابلہ:

انہوں نے چالیس ہزار کے لشکر جبار کو خالد بن ولید رضی اللہ عنہ کے تیرہ ہزار مسلمانوں پر حملہ آور کیا۔ یہ حملہ نہایت سخت اور زلزلہ انداز تھا۔ مسلمانوں نے نہایت صبر و استقلال کے ساتھ اس حملہ کو روکا اور پھر ہر طرف سے سمٹ کر اور اپنے آپ کو قابو میں رکھ کر دشمنوں پر بھوکے شیروں کی طرح حملہ آور ہوئے تو لشکر کذاب کے پاؤں اکھڑ گئے اور وہ بدحواسی کے عالم میں آوارہ و فرار ہونے لگے۔ محکم بن طفیل نے اپنے لشکر کی یہ حالت دیکھ کر بلند آواز سے یہ کہا کہ ”اے بنو حنیفہ! باغ میں داخل ہو جاؤ اور میں تمہارے پیچھے آنے والے حملہ آوروں کو روک رہا ہوں۔ یہ آواز سن کر بھاگنے والے سب باغ میں داخل ہو گئے۔ محکم بن طفیل تھوڑی دیر لڑتا رہا۔ آخر عبدالرحمن بن ابی بکر رضی اللہ عنہما کے ہاتھ سے مقتول ہوا۔ لیکن ابھی تک فتح و شکست کا کوئی فیصلہ نہیں ہوا۔ مرتدین بھی سنبھل کر پھر مقابلہ پر ڈٹ گئے اور طرفین سے داد شجاعت دی جانے لگی۔ مسلمانوں کے علمبردار ثابت بن قیس رضی اللہ عنہ شہید ہوئے تو زید بن خطاب رضی اللہ عنہ نے علم اپنے ہاتھ میں لے لیا۔ مسلمانوں نے ایسی چپقلش مردانہ دکھائی کہ دشمن پیچھے ہٹتے ہٹتے باغ کی دیواروں کے نیچے پہنچ گیا۔ باغ کے دروازہ پر تھوڑی دیر لڑائی ہوئی۔ آخر مسلمانوں نے باغ کا دروازہ بھی توڑ دیا اور جا بجا سے دیواریں توڑ کر اندر داخل ہو گئے۔

لوگوں نے مسیلہ سے دریافت کیا کہ ”فتح کا وہ وعدہ کب پورا ہوگا جو تیرا رب تجھ سے کر چکا ہے؟“ اس نے جواب دیا کہ یہ وقت ایسی باتوں کے دریافت کرنے کا نہیں۔ ہر شخص کو چاہیے کہ اپنے اہل و عیال کے لیے لڑے۔ باغ کے اندر بھی جب ہنگامہ زور شور سے گرم ہوا تو مسیلہ مجبوراً مسلح ہو کر گھوڑے پر سوار ہوا اور لوگوں کو لڑنے کے لیے آمادہ کرنے لگا۔ جب اس نے ہر طرف مسلمانوں کو چیرہ دست دیکھا تو گھوڑے سے اتر کر باغ کے باہر چپکے سے جانے لگا۔ اتفاقاً دروازہ باغ کے قریب وحشی (قاتل حمزہ رضی اللہ عنہ) کھڑا تھا۔ اس نے اپنا حربہ پھینک مارا جو مسیلہ کی دوہری زرہ کو کاٹ کر اس کے پیٹ کے دوسری طرف سے نکل گیا۔ آخر کار دشمنوں میں سے جس کو جس طرف راستہ ملا بھاگا اور تھوڑی دیر میں مسلمانوں کے سوا مرتدوں میں سے کوئی نظر نہ آتا تھا۔ اس لڑائی میں دشمنوں کے سترہ ہزار آدمی غازیان اسلام کے ہاتھ سے مقتول ہوئے اور ایک ہزار سے کچھ زیادہ مسلمانوں کو درجہ شہادت حاصل ہوا..... لیکن مسلمانوں میں زخمیوں کی تعداد بہت زیادہ تھی۔ شہید

ہونے والوں میں حفاظ کلام اللہ بہت سے تھے۔ تین سو ساٹھ انصار اور تین سو ساٹھ تابعین اس لڑائی میں شہید ہوئے۔ لڑائی ختم ہونے کے بعد خالد بن ولید رضی اللہ عنہ نے مجاہد بن مرارہ کو جو قید میں تھا، اپنے ہمراہ لے کر لاشوں کا معائنہ کیا اور سرداران لشکر مسیلمہ اور خود مسیلمہ کی لاش کو مجاہد نے شناخت کیا۔

بنو حنیفہ یعنی لشکر مسیلمہ کے بقیۃ السیف تو آوارہ و مفروز ہو چکے تھے۔ شہر اور قلعہ یمامہ میں عورتوں اور بچوں کے سوا کوئی مرد باقی نہ تھا اور زخمیوں کی مرہم پٹی ضروری سمجھ کر خالد بن ولید رضی اللہ عنہ نے اسی روز شہر یمامہ پر قبضہ کرنا ضروری نہ سمجھا۔ ان کا ارادہ تھا کہ کل صبح شہر پر قبضہ کرنے کے لیے بڑھیں گے۔ مجاہد بن مرارہ نے اس موقع سے فائدہ اٹھانے میں کوتاہی نہ کی۔ اس نے خالد بن ولید رضی اللہ عنہ سے کہا کہ ہمارے جس قدر سردار مع مسیلمہ مارے گئے ہیں، آپ یہ نہ سمجھیں کہ آپ نے مہم کو پورا کر لیا ہے۔ ابھی ان سے بہت زیادہ بہادر جنگجو لوگ باقی ہیں اور وہ شہر کی مضبوط فصیلوں اور سامان رسد نیز سامان حرب کی کافی فراہمی سے فائدہ اٹھا کر آپ کو ناکوں چنے چبوا دیں گے۔ مناسب یہ معلوم ہوتا ہے کہ آپ تھوڑی دیر کے لیے مجھے چھوڑ دیجیے تاکہ میں شہر میں جا کر ان سب لوگوں کو اس بات پر آمادہ کر آؤں کہ وہ آپ کا مقابلہ نہ کریں اور شہر کو بہ رضامندی صلح کے ساتھ آپ کے سپرد کرادوں۔ خالد رضی اللہ عنہ نے مجاہد سے کہا کہ میں تجھ کو قید سے رہا کیے دیتا ہوں۔ تو جا کر اپنی قوم کو صلح پر رضامند کر، لیکن ساتھ ہی یہ بھی بتائے دیتا ہوں کہ صرف میں ان نفوس کی بابت صلح کروں گا۔

مجاہد لشکر اسلام سے روانہ ہو کر شہر میں گیا اور وہاں شہر کی عورتوں کو صلح ہو کر فصیل شہر پر کھڑے ہونے کی ہدایت کر کے جو کچھ سمجھانا تھا سمجھا آیا اور واپس آ کر کہا کہ میری قوم محض اپنی جانوں کی بابت صلح کرنا نہیں چاہتی۔ خالد بن ولید رضی اللہ عنہ نے شہر کی طرف نظر ڈالی تو تمام فصیل تلواروں اور نیزوں سے چمک رہی تھی اور مسلح آدمیوں کی کثرت جو مجاہد نے بیان کی تھی، اس کی تصدیق ہو رہی تھی۔ خالد بن ولید رضی اللہ عنہ نے زخمیوں کی کثرت اور مہم کے جلد ختم کرنے کے خیال سے صلح کو مناسب سمجھ کر اس بات پر رضامندی ظاہر کی کہ نصف مال و اسباب اور نصف مزروعہ باغات اور نصف قیدیوں کو بنو حنیفہ کے لیے چھوڑ دیں گے۔ مجاہد پھر شہر میں گیا اور واپس آ کر کہا کہ وہ لوگ اس پر بھی رضامند نہیں ہوتے۔ آپ ایک ربح مال و اسباب وغیرہ لے کر صلح کر لیں۔ خالد بن ولید رضی اللہ عنہ نے چوتھائی اموال و املاک پر صلح کر لی اور صلح نامہ لکھا گیا۔ اس کے بعد جب دروازہ کھلوا کر اندر گئے تو

وہاں سوائے عورتوں اور بچوں کے کسی مرد کا نام و نشان نہ پایا۔ خالد رضی اللہ عنہ نے جماع سے کہا کہ تو نے ہمارے ساتھ فریب سے کام لیا ہے۔ اس نے کہا کہ میری قوم بالکل تباہ ہو جاتی۔ میرا فرض تھا کہ اپنی قوم کو مصیبت سے بچاؤں۔ آپ مجھ کو معاف فرمائیے۔ خالد خاموش ہو رہے اور عہد نامہ کی خلاف ورزی کا خیال تک بھی ان کے دل میں نہ آیا۔ تھوڑی دیر کے بعد مسلمہ بن وقش، ابو بکر صدیق رضی اللہ عنہ کا ایک خط لے کر پہنچے۔ اس میں لکھا تھا کہ اگر تم کو بنو حنیفہ پر فتح حاصل ہو تو ان کے بالغ مردوں کو قتل کیا جائے اور ان کی عورتوں اور بچوں کو قید کر لیا جائے۔ لیکن اس خط کے پہنچنے سے پہلے صلح نامہ لکھا جا چکا تھا۔ لہذا اس کی تعمیل نہ ہو سکی۔ پاس عہد اور ایقائے وعدہ کی مثالوں میں یہ واقعہ بھی خصوصیت سے قابل تذکرہ ہے۔

خالد بن ولید رضی اللہ عنہ نے بنو حنیفہ کے ایک وفد کو ابو بکر صدیق رضی اللہ عنہ کی خدمت میں روانہ کیا۔ ایک خط خلیفہ کی خدمت میں لکھ کر ان کو دیا۔ اس خط میں فتح کا مفصل حال اور بنو حنیفہ کے دوبارہ داخل اسلام ہونے کی خبر درج تھی۔ صدیق اکبر رضی اللہ عنہ نے اس وفد سے عزت و احترام کے ساتھ ملاقات کی اور محبت کے ساتھ ان کو رخصت کیا۔ جنگ یمامہ ماہ ذی الحجہ سنہ ۱۱ھ میں وقوع پذیر ہوئی۔

مطعم بن جنیحہ:

اوپر ذکر ہو چکا ہے کہ علاء بن الحضرمی رضی اللہ عنہ کو ابو بکر صدیق رضی اللہ عنہ نے ایک لشکر کا سردار بنا کر بحرین کی طرف روانہ کیا تھا۔ بحرین میں بنو عبد القیس، بنو بکر بن وائل مع اپنی شاخوں کے زبردست قبائل تھے۔ یہ بھی پڑھ چکے ہو کہ جارود بن المعلی رضی اللہ عنہ اپنے قبیلہ عبد القیس کی طرف سے وفد ہو کر نبی اکرم صلی اللہ علیہ وسلم کی خدمت میں حاضر ہوئے تھے۔ نبی اکرم صلی اللہ علیہ وسلم کی وفات کی خبر سن کر قبیلہ عبد القیس کے لوگ یہ کہہ کر مرتد ہو گئے کہ نبی اکرم صلی اللہ علیہ وسلم نبی ہوتے تو کبھی نہ مرتے۔ جارود بن المعلی رضی اللہ عنہ نے اپنی قوم کو ایک جگہ جمع کیا اور ان کو مخاطب کر کے دریافت کیا کہ تم یہ بتاؤ کہ محمد صلی اللہ علیہ وسلم سے پہلے بھی دنیا میں نبی آئے ہیں یا نہیں؟ سب نے کہا کہ آئے ہیں۔ پھر انہوں نے پوچھا کہ وہ سب عام انسانوں کی طرح اپنی زندگی پوری کر کے فوت ہو گئے یا نہیں؟ سب نے کہا کہ وہ اپنی زندگی پوری کر کے فوت ہو گئے۔ جارود رضی اللہ عنہ نے کہا کہ بس اسی طرح نبی اکرم صلی اللہ علیہ وسلم بھی اپنا زمانہ حیات پورا کر کے فوت ہو گئے۔ یہ کہہ کر انہوں نے کہا: اشھد ان لا الہ الا اللہ و اشھد ان

محمددا عبده ورسوله۔ قبیلہ عبدالقیس کے دل پر ایسا اثر ہوا کہ انہوں نے اسی وقت توبہ کی اور اسلام پر قائم ہو گئے۔

قبیلہ عبدالقیس تو جارد بن المعلىؓ کی بروقت کوشش سے اس طرح بچ گیا لیکن قبیلہ بنو بکر بن وائل نے مرتد ہو کر حطم کو اپنا سردار بنایا۔ حطم، بنو بکر کی جمعیت کثیرہ لے کر نکلا اور مقام عطیف و بجر کے درمیان ڈیرے ڈال دیے اور کچھ آدمیوں کو قبیلہ عبدالقیس کی طرف بھیجا کہ ان کو مرتد بنا کر لائیں۔ لیکن عبدالقیس نے صاف طور پر مرتد ہونے سے انکار کر دیا اور وہ لوگ ناکام و نامراد واپس آئے۔ اس کے بعد حطم کے معرور بن سوید کو ایک جمعیت دے کر اردگرد کے مسلمان لوگوں کو مرتد بنانے یا ان سے لڑنے کے لیے بھیجا۔ اسی حالت میں علاء بن الحضرمیؓ اپنا لشکر لیے ہوئے بحرین میں داخل ہوئے۔ انہوں نے جارد بن المعلىؓ کے پاس جو مقام دارین میں تشریف رکھتے تھے، حکم بھیجا کہ بنو عبدالقیس کو ہمراہ لے کر حطم پر حملہ کرو۔ اس حکم کے پہنچتے ہی اور اس خبر کے مشہور ہوتے ہی اردگرد کے تمام مسلمان علاء بن الحضرمیؓ کے پاس آ کر جمع ہو گئے اور جس قدر مرتدین و مشرکین اس علاقے میں تھے، وہ حطم کے لشکر میں آ کر شامل ہو گئے۔ علاء بن الحضرمیؓ اپنا لشکر لیے ہوئے آگے بڑھے اور حطم کی لشکرگاہ کے قریب پہنچ کر خیمہ زن ہوئے۔ انہوں نے دیکھا کہ حطم نے اپنی لشکرگاہ کے گرد ایک خندق کھدوا لی ہے۔ آخردونوں لشکروں میں لڑائی شروع ہوئی۔ ایک مہینہ اسی حالت میں گزر گیا تو علاء بن الحضرمیؓ نے غازیان اسلام کو لے کر ایک زبردست حملہ کیا اور بہادران اسلام خندق کو عبور کر کے لشکرگاہ کفار میں داخل ہو گئے۔ قیس بن عاصمؓ کے ہاتھ سے حطم مارا گیا۔ بہت سے مرتدین ہلاک ہوئے، باقی بھاگ نکلے۔ بھاگے ہوؤں کا تعاقب ہوا اور بالآخر رفتہ رفتہ سب اسلام کی طرف لوٹ آئے۔ مذکورہ بالا جنگ میں مسلمانوں کے ہاتھ بہت سامان غنیمت آیا جس سے لشکر اسلام کی حالت خوب درست ہو گئی۔

لقیط بن مالک:

اوپر ذکر گزر چکا ہے کہ ابو بکر صدیقؓ نے حذیفہ بن حصنؓ کو عمان کی جانب اور عرفجہ بن ہرثمہؓ کو اہل مہرہ کی جانب روانہ کیا تھا اور دونوں کو ساتھ رہنے کا حکم ہوا تھا۔ نبی اکرم ﷺ کی وفات کا حال سن کر ملک عمان میں لقیط بن مالک نے نبوت کا دعویٰ کیا۔ اہل عمان اور اہل مہرہ مرتد ہو گئے اور نبی اکرم ﷺ کی طرف سے جو عامل وہاں مقرر تھے، ان کو نکال دیا۔ حذیفہ بن حصن

حمیری رضی اللہ عنہ کو صدیق اکبر رضی اللہ عنہ نے حکم دیا تھا کہ اول عمان کی طرف جانا۔ وہاں کی مہم سے فارغ ہو کر مہرہ کی جانب متوجہ ہو جانا۔ ادھر عکرمہ بن ابی جہل رضی اللہ عنہ کو بھی جو یمامہ کی طرف بھیجے گئے تھے، یہی حکم ملا تھا کہ عمان کی طرف جا کر حذیفہ رضی اللہ عنہ کے ساتھ شریک ہوں۔ چنانچہ یہ تینوں سردار صحرائے عمان میں مل کر خیمہ زن ہوئے۔ لقیط نے اسلامی لشکر کی خبر سن کر فوجیں فراہم کیں اور شہر دبا میں آ کر ہر طرح کے سامان حرب سے مسلح ہو کر لشکر اسلام کے مقابلہ کو نکلا۔ لشکر اسلام میں عکرمہ بن ابی جہل رضی اللہ عنہ مقدمۃ الجیش تھے۔ مہینہ میں حذیفہ رضی اللہ عنہ اور میسرہ میں عرفجہ رضی اللہ عنہ اور قلب لشکر میں رؤساء عمان تھے جو اسلام پر ثابت قدم تھے اور لشکر اسلام کے آنے کی خبر سن کر شریک لشکر ہوئے تھے۔

نماز فجر کے وقت سے لڑائی شروع ہوئی۔ اسلامی لشکر نشیبی زمین میں تھا اور دشمنوں کو بلند زمین پر موقع مل گیا تھا۔ ابتداء جنگ کا عنوان مسلمانوں کے خلاف اور شکست کے آثار نمایاں تھے۔ لقیط نے بڑی بہادری کے ساتھ لشکر اسلام پر حملہ کیا۔ آخر کار لڑائی کا رنگ تبدیل ہوا اور مسلمانوں نے صبر و استقامت سے کام لے کر دشمنوں کو پیچھے ہٹایا۔ دشمن منہ موڑ کر بھاگے اور مسلمانوں کو فتح عظیم حاصل ہوئی۔ اس لڑائی میں دس ہزار دشمن مقتول ہوئے اور چار ہزار گرفتار ہو کر مسلمانوں کی قید میں آئے۔ اسی تناسب سے مال غنیمت لے کر مدینے میں آئے اور عکرمہ رضی اللہ عنہ مہرہ کی جانب روانہ ہوئے۔ چند روز کے بعد تمام عمان میں اسلام قائم ہو گیا، فَالْحَمْدُ لِلَّهِ عَلَي دَالِك!

ردت مہرہ:

مہرہ میں عمان کے کچھ لوگ مقیم تھے۔ ان کے علاوہ بنو عبدالقیس کے لوگ بھی وہاں موجود تھے۔ ازداور بنی سعد وغیرہ قبائل بھی وہاں آباد تھے۔ یہ سب کے سب مرتد ہو کر ریاست و امارت کے معاملہ میں دو گروہوں کے اندر منقسم ہو کر آپس میں لڑائی جھگڑا کر رہے تھے۔ عکرمہ رضی اللہ عنہ نے مہرہ میں پہنچ کر ان لوگوں کو اسلام کی دعوت دی۔ ان میں سے ایک گروہ نے اسلام قبول کر لیا۔ دوسرے نے جس کا سردار صحیح تھا، اسلام قبول کرنے سے انکار اور اپنے ارتداد پر اصرار کیا۔ عکرمہ رضی اللہ عنہ نے مسلم گروہ کو اپنے ساتھ لے کر مرتدین پر حملہ کیا اور شکست فاش دے کر ان کے سردار کو قتل کر دیا۔ اس فتح کا نواحی علاقوں پر خاص اثر پڑا۔ اردگرد کے تمام قبائل بخوشی اسلام میں داخل ہو گئے۔ عکرمہ رضی اللہ عنہ نے مال غنیمت کے ساتھ اسلامی کامیابیوں کی مفصل کیفیت لکھ کر ابو بکر صدیق رضی اللہ عنہ کی

خدمت میں بھیجی۔ وہاں سے جواب آیا کہ تم یمن کی طرف روانہ ہو کر مہاجر بن امیہ (رضی اللہ عنہ) کے لشکر میں شریک ہو جاؤ۔

ردت یمن:

اسود عسی کا ذکر اوپر آچکا ہے کہ اس نے ملک یمن میں نبوت کا دعویٰ کر کے قریباً تمام ملک میں بدامنی پیدا کر دی تھی لیکن وہ نبی اکرم ﷺ کے زمانہ حیات میں ہی مقتول ہو کر اپنے کيفر کردار کو پہنچ چکا تھا اور ملک یمن میں ارتداد کے بعد پھر اسلام پھیلنے لگا تھا۔ ابھی تک پورے طور پر مطلع صاف نہ ہوا تھا کہ نبی اکرم ﷺ کی وفات ہوگئی۔ اس خبر کے مشہور ہوتے ہی تمام ملک یمن میں پھر وبائے ارتداد پھیل گئی۔ اس مرتبہ مرتدین یمن کے دو مشہور سردار تھے: ایک قیس بن کثوح، دوسرا عمرو بن معدی کرب۔ یمن کے مسلمانوں کو مرتدین یمن نے بہت ستایا۔ چھوٹی چھوٹی لڑائیوں کا سلسلہ جاری رہا۔ مسلمان جو تعداد میں بالکل بے حقیقت تھے، وہ علاقوں کو خالی کرتے ہوئے ہٹ آئے تھے۔ ابو بکر صدیق رضی اللہ عنہ نے جیسا کہ اوپر ذکر ہو چکا ہے کہ یمن کے علاقہ صنعا کی طرف مہاجر بن ابی امیہ رضی اللہ عنہ کو ایک لشکر کے ساتھ روانہ کیا تھا۔ مہاجر بن ابی امیہ رضی اللہ عنہ مدینہ سے روانہ ہو کر راستہ میں مکہ و طائف سے مسلمانوں کی جمعیت کو ہمراہ لیتے ہوئے نہایت تیز رفتاری سے علاقہ نجران میں داخل ہو کر خیمہ زن ہوئے۔ قیس و عمرو کو مہاجر رضی اللہ عنہ کے حملہ آور ہونے کی اطلاع پہلے سے پہنچ چکی تھی۔ وہ بھی نجران میں ان کی آمد کے منتظر تھے۔ عمرو بن معدی کرب ایک مشہور سردار تھا، جس کی صف شکنی و حریف افگنی کی تمام ملک میں دھاک بیٹھی ہوئی تھی۔ مہاجر رضی اللہ عنہ نے دشمنوں کی بے قیاس و لاتعداد افواج میں اپنے آپ کو محصور دیکھ کر اپنے ہمراہیوں کو جرأت و غیرت دلائی اور ان کی ہمت بندھائی، پھر مرتدین پر حملہ آور ہوئے۔ نہایت سخت معرکہ ہوا۔ بالآخر اہل اسلام کو غلبہ حاصل ہوا۔ قیس و عمرو دونوں سردار گرفتار ہو کر مسلمانوں کی قید میں آئے۔ بہت سے مرتدین ہلاک و گرفتار اور بقیۃ السیف فرار کی عار گوارا کرنے پر مجبور ہوئے۔ قیس و عمرو کو مدینہ منورہ کی طرف ابو بکر صدیق رضی اللہ عنہ کی خدمت میں روانہ کیا۔ مدینہ منورہ میں پہنچ کر دونوں نے اپنے ارتداد سے پشیمانی کا اظہار کیا اور بخوشی اسلام قبول کر کے قید سے آزاد اور بحکم صدیقی رضی اللہ عنہ یمن کی طرف مراجعت فرما ہوئے۔

مہاجر بن ابی امیہ رضی اللہ عنہ نجران کی جنگ میں مرتدین یمن کی کمر توڑ کر آگے بڑھے اور صنعا میں

پہنچ کر اس جگہ کے ان مرتدین کو جو برس مقابلہ آئے، شکست پر شکست دے کر تمام علاقہ کو پاک و صاف کر دیا۔ اسی جگہ عکرمہ بن ابی جہل رضی اللہ عنہ آ کر شریک لشکر ہوئے۔ یہاں سے ابو بکر صدیق رضی اللہ عنہ کے حکم کے موافق دونوں سردار بنو کنندہ کی سرکوبی کے لیے بڑھے۔ بنو کنندہ نے اشعث بن قیس کو اپنا سردار بنا کر لشکر اسلام کے مقابلہ کی زبردست تیاریاں کی تھیں اور روز بہ روز ان کی جمعیت میں اضافہ ہو رہا تھا۔ یہ خبر سن کر مہاجر بن ابی امیہ رضی اللہ عنہ نے لشکر اسلام میں سے تیز رفتار سواروں کا ایک دستہ منتخب کر کے اپنے ہمراہ لیا اور لشکر عکرمہ بن ابی جہل رضی اللہ عنہ کی سرداری میں چھوڑ کر نہایت تیزی و برق رفتاری سے یلغار کرتے ہوئے مقام حجر میں جہاں اشعث بن قیس مرتدین کا لشکر لیے ہوئے پڑا تھا، پہنچے اور جاتے ہی قضائے مہرم کی طرح مرتدین پر ٹوٹ پڑے۔ مرتدین اس حملہ کی تاب نہ لا سکے، سر اسیمہ ہو کر بھاگے۔ اشعث نے وہاں سے فرار ہو کر قلعہ بجزیر میں پناہ لی، وہیں تمام مرتدین پہنچ کر قلعہ بند ہو گئے۔ مہاجر بن ابی امیہ رضی اللہ عنہ نے قلعہ کا محاصرہ کر لیا۔ اسی عرصہ میں عکرمہ بن ابی جہل رضی اللہ عنہ اسلامی لشکر لیے ہوئے آ پہنچے۔ محاصرہ کی سختی اور کمک و سامان رسد کی آمد سے مایوس ہو کر اشعث نے صلح کی درخواست پیش کی۔ یہ درخواست اس قدر عاجز ہو کر پیش کی کہ اس نے اپنی قوم کے صرف نو آدمیوں کے لیے مع اہل و عیال جاں بخشی اور رہائی چاہی۔ مہاجر رضی اللہ عنہ نے اس درخواست کو منظور کر لیا۔ عجیب اتفاق یہ ہوا کہ اشعث غلظی سے ان نو آدمیوں کی فہرست میں اپنا نام بھول گیا۔ چنانچہ ان نو آدمیوں کو چھوڑ کر باقی کو مسلمانوں نے گرفتار کر لیا۔ ان اسیران جنگ میں اشعث بن قیس بھی شامل تھا۔ جب یہ لوگ ابو بکر صدیق رضی اللہ عنہ کے سامنے مدینے میں لا کر پیش کیے گئے تو اشعث نے اپنے افعال گزشتہ پر اظہارِ پشیمانی کیا اور صدیق اکبر رضی اللہ عنہ سے کہا کہ آپ میرا اسلام قبول فرمائیں۔ میں بطیب خاطر اسلام کو پسند اور اختیار کرتا ہوں۔ صدیق اکبر رضی اللہ عنہ نے نہ صرف اشعث بلکہ تمام اسیران بنو کنندہ کو آزاد کر دیا اور صرف اس قدر کہا کہ میں آئندہ تم سے سوائے بھلائی کے اور کچھ نہ دیکھوں گا۔

ارتداد کا استیصال کامل:

غرضہ سنہ ۱۱ھ کے ختم سنہ ۱۲ھ کے شروع ہونے سے پہلے پہلے یعنی ایک سال سے کم مدت میں ابو بکر صدیق رضی اللہ عنہ ملک عرب کے فتنہ ارتداد پر پورے طور پر غالب آ گئے۔ محرم سنہ ۱۱ھ میں جزیرہ

العرب مشرکین و مرتدین سے بالکل پاک و صاف ہو چکا تھا اور براعظم عرب کے کسی گوشہ اور کسی حصہ پر شرک و ارتداد کی کوئی سیاہی باقی نہ تھی۔ ایک طرف چند مہینے پہلے کی اس حالت پر غور کرو کہ مدینہ و مکہ و طائف کے سوا تمام ملک کا مطلع غبار آلود تھا اور اس غبار سے شمشیر و نیزہ و سنان اور کندو و کمان کے طوفان ابلتے ہوئے اور امنڈتے ہوئے نظر آتے تھے، پھر یہ کیفیت تھی کہ پتھر کے موم کی طرح پگھلنے اور فولاد کی رگیں کچے دھاگے کی طرح ناچختے ہونے سے باز نہیں رہ سکتی تھیں۔ پہاڑوں سے زیادہ ہمتیں دریاؤں کے پانی کی طرح بہ سکتی تھیں اور آسمان کی طرح بلند و وسیع حوصلے تنگ و پست ہو کر تخت الٹری کی گم نامیوں میں شامل ہو سکتے تھے لیکن دبستان محمدی ﷺ کے تربیت یافتہ صدیق اکبر ﷺ کی ہمت و حوصلہ کا اندازہ کرو کہ تھا اس تمام طوفان کے مقابلہ کو جس شوکت و شجاعت کے ساتھ میدان میں نکلا ہے، ہم اس کی مثال میں نہ شیر و نہنگ کا نام لے سکتے ہیں، نہ رستم و اسفندیار کا نام زبان پر لا سکتے ہیں۔ شیر نیتاں اور رستم و ستاں کے دلوں کو اگر صدیق اکبر ﷺ کے دل کی طاقت کے سوحصوں میں سے ایک حصہ بھی ملا ہوتا تو ہم کو کسی مثال و تشبیہ کے تلاش و تجسس میں سرگردانی کی ضرورت نہ تھی۔ لیکن اب بجز اس کے اور کچھ نہیں کہہ سکتے کہ خیر البشر ﷺ کے شاگرد رشید، خاتم النبیین ﷺ کے خلیفہ اول نے ٹھیک اپنے مرتبہ کے موافق ہمت و استقلال اور قوت قدسی کا اظہار کیا اور جس کام کو اسکندر یونانی، جو لیس سیزر رومی، کینسر و ایرانی مل کر بھی پورا کرنے کی جرات نہیں کر سکتے تھے، صدیق اکبر ﷺ نے چند مہینے میں اس کو بہ حسن و خوبی پورا کر کے دکھایا۔

اس میں شک نہیں کہ لشکر صدیق ﷺ میں خالد، عکرمہ، شرمیل، حدیفہ وغیرہ ﷺ جیسے بے نظیر مردان صف شکن موجود تھے لیکن یہ بھی تو سوچو کہ صدیق اکبر ﷺ کس طرح مدینہ منورہ میں بیٹھے ہوئے ملک کے ہر حصہ اور ہر گوشے کی حالت سے باخبر تھے اور کس طرح فوجی دستوں کے پاس ان کے احکام متواتر پہنچ رہے تھے۔ غور کرنے سے یہ معلوم ہوتا ہے کہ ہر دستہ فوج اور ہر سالار لشکر ملک عرب کی بساط پر شطرنج کے ایک مہرہ کی طرح تھا اور صدیق اکبر ﷺ کی انگشت تدبیر جس مہرہ کو جس جگہ مناسب ہوتا تھا، اٹھا کر رکھ دیتی تھی۔ بظاہر یہ معلوم ہوتا ہے کہ ان گیارہ اسلامی لشکروں نے ہر طرف روانہ ہو کر ملک عرب سے فتنہ ارتداد کو مٹا دیا لیکن حقیقت یہ ہے کہ خلیفۃ الرسول ﷺ نے مدینہ میں بیٹھ کر شام و نجد سے مسقط و حضرموت تک اور خلیج فارس سے یمن و عدن تک تمام براعظم کو تنہا اپنی تدبیر و رائے سے چند مہینے کے اندر ہر ایک خس و خاشاک سے پاک و صاف کر دیا۔ اس فتنہ

کی ہمت شکن ابتداء میں کوئی تنفس صدیق اکبر رضی اللہ عنہ کے سوا ایسا نہ تھا جو اس کی انتہا کو دیکھ سکتا اور صرف صدیق اکبر رضی اللہ عنہ کو وہ اندیشہ سوز ایماں حاصل تھا کہ انہوں نے نہ لشکر اسامہ رضی اللہ عنہ کی روانگی کو ملتوی کرنا مناسب سمجھا، نہ مسجد نبوی صلی اللہ علیہ وسلم میں فاروق اعظم رضی اللہ عنہ کے ہاتھ پاؤں پھیلا دینے والی باتوں سے مرعوب و متاثر ہوئے اور نہ منکرین زکوٰۃ کے مطالبات کو پرکاہ کے برابر وقعت دی۔ اب تم غور کرو اور سوچو کہ نبی اکرم صلی اللہ علیہ وسلم کا جانشین اور نبی اکرم صلی اللہ علیہ وسلم کی قائم کی ہوئی سلطنت کا بادشاہ صدیق اکبر رضی اللہ عنہ کے سوا اور کون ہو سکتا تھا؟

روم و ایران

بعثت نبوی صلی اللہ علیہ وسلم کے وقت دنیا میں دو سلطنتیں سب سے بڑی تھیں اور وہی گویا تمام قابل تذکرہ دنیا پر چھائی ہوئی تھیں۔ ایک روم کی سلطنت اور دوسری ایرانی بادشاہی۔ اس وقت دنیا میں صرف دو ہی تمدن تھے۔ آدھی دنیا پر رومی تمدن چھایا ہوا تھا اور آدھی پر ایرانی۔ ملک عرب جو بالکل کسپیڑی اور تاریکی کے عالم میں پڑا تھا، میں نبی اکرم صلی اللہ علیہ وسلم کا ظہور ہوا اور اسلام کے ذریعہ سے ایک نئی سلطنت اور نئے تمدن کی ابتدا ہوئی اور دنیا نے دیکھ لیا کہ عربی یا اسلامی سلطنت کے مقابلے میں رومی و ایرانی سلطنتیں اور رومی و ایرانی ہوا ہو کر فنا ہو گئے اور ساری دنیا اسلامی حکومت اور اسلامی تمدن کے زیر سایہ زندگی بسر کرنے لگی۔ اس جمال کی تفصیل ہم آئندہ اوراق میں پیش کریں گے۔ اب چونکہ عرب کی سلطنت اور رومی و ایرانی سلطنتوں کی زور آزمائی شروع ہونے والی ہے اور بہت جلد ہم ایران و روم کو عرب کے مقابلہ میں ریزہ ریزہ ہوتے ہوئے دیکھنے والے ہیں، لہذا مناسب معلوم ہوتا ہے کہ ان دونوں مشہور و متمدن سلطنتوں سے بقدر ضرورت واقف ہو جائیں۔

کسی زمانہ میں ایرانی سلطنت بحیرہ روم، بحیرہ اسود، خلیج فارس، دریائے سندھ، کشمیر، تبت، کوہ الٹائی، بحیرہ کیسپین تک وسیع تھی۔ کیانی خاندان کی حکمرانی اور رستم زاہلستان کی پہلوانی کا زمانہ گزرنے کے بعد اسکندر یونانی نے سلطنت ایرانی کو پارہ پارہ کر دیا تھا لیکن ایرانی تمدن باقی رہا تھا۔ بعثت نبوی صلی اللہ علیہ وسلم سے چار سو سال پیشتر اردشیر بابکاں نے ساسانی خاندان کی بنیاد ڈالی۔ ساسانی خاندان نے کیانیوں کی وسیع سلطنت کے اکثر حصوں کو اپنی مملکت میں شامل کر کے خلیج فارس، دریائے فرات، بحیرہ کیسپین، دریائے سندھ، دریائے جیحون کے درمیان ایک وسیع اور ٹھوس سلطنت

قائم کر کے تمام براعظم ایشیا کی سیادت حاصل کر لی۔

رومیوں کی سلطنت کا مرکز سلطنت اٹلی کا شہر روما تھا جس میں جولیس سیزرز، سینٹ انوسطس وغیرہ بادشاہ گزر چکے ہیں۔ اس سلطنت میں قریباً تمام براعظم یورپ اور مصر و ایشیائے کوچک شامل تھا۔ کچھ عرصہ کے بعد اس رومی بادشاہی کے دو ٹکڑے ہو گئے۔ مغربی حصہ کا دارالسلطنت تو شہر روما ہی رہا لیکن مشرقی حصہ کا دارالسلطنت شہر قسطنطنیہ قرار پایا۔ قسطنطنیہ کے قیصر کو بھی قیصر روم کے نام سے پکارا جاتا تھا جس کے تحت و تصرف میں مصر و حبش و فلسطین و شام و ایشیائے کوچک و بلقان کے ممالک تھے۔ اس مشرقی رومی سلطنت کی شان و شوکت اور قوت و سطوت کے آگے مغربی روم کی حیثیت و حقیقت ماند پڑ گئی تھی۔ ایشیائے کوچک اور عراق کے میدانوں میں ان دونوں یعنی رومی و ایرانی سلطنتوں کی حد فاصل کوئی قدرتی چیز یعنی پہاڑ و سمندر وغیرہ کے نہ ہونے سے کبھی کبھی ایک دوسرے سے ٹکرانے اور معرکہ آراء ہونے کا بھی موقع آ جاتا تھا۔

نبی اکرم ﷺ کی ولادت کے وقت ایران کا بادشاہ نوشیروان عادل ساسانی تھا۔ آپ ﷺ کی بعثت کے وقت ایران پر نوشیروان عادل کا پوتا خسرو پرویز متمکن تھا اور قسطنطنیہ میں ایک زبردست بغاوت قیصر نوفا کے خلاف نمودار ہوئی۔ امرائے سلطنت اور رعایائے ملک کے فوفا کو تخت سے اتار کر قتل کر دیا اور افریقی مقبوضات کے گورنر یعنی فرماں روائے مصر کو قسطنطنیہ کے تخت پر بٹھانے کی دعوت دی۔ گورنر افریقہ تو پیرانہ سالی کی وجہ سے نہ جاسکا لیکن اس کا جواں العمر و جواں بخت بیٹا ہرقل قسطنطنیہ میں تخت نشین ہو گیا اور ہرقل کی بادشاہی کو ارکان سلطنت نے بخوشی تسلیم کر لیا۔ مقتول قیصر نوفا اور خسرو پرویز کے درمیان دوستی و محبت کے تعلقات تھے کیونکہ خسرو پرویز نے رومی سلطنت یعنی ہرقل پر حملہ کیا۔ ایک ایسے شخص کے تخت نشین ہونے کے بعد جو وراثتاً تخت و تاج کا حق وارث تھا، ایرانیوں کے لیے سلطنت روم پر حملہ آور ہونے کا بہترین موقع تھا۔ ایرانیوں اور رومیوں میں لڑائی شروع ہوئی۔ ان لڑائیوں کا سلسلہ چھ سات سال تک جاری رہا۔ بالآخر نتیجہ یہ ہوا کہ بعثت نبوی ﷺ کے آٹھویں سال ایرانیوں نے شام کا ملک فتح کر کے بیت المقدس پر قبضہ کر لیا اور عیسائیوں سے صلیب چھین کر لے گئے۔ ساتھ ہی فلسطین کے تمام ملک کو فتح کر کے اسکندریہ تک پہنچ گئے۔

مشرکین مکہ نے ایرانیوں کی ان فتوحات کا حال سن کر بڑی خوشیاں منائیں کیونکہ رومی اہل

کتاب اور ایرانی مشرک تھے۔ مسلمانوں کو مشرکوں کے مقابلہ میں اہل کتاب سے ہمدردی تھی۔ اس لیے اس خبر سے مسلمان رنجیدہ ہوئے۔ اللہ تعالیٰ نے سورہ روم کی آیات نازل فرمائیں اور ان میں اطلاع دی کہ اگرچہ رومی اس وقت مغلوب ہو گئے ہیں لیکن چند سال کے بعد غالب ہو جائیں گے اور مسلمان اس وقت مسرور ہوں گے۔^① چنانچہ ایسا ہی ہوا۔ ہرقل چھ سات سال تک برابر فوجی تیاریوں میں مصروف رہا۔ اس عرصہ میں اس نے اپنے ملک کے اندرونی انتظامات پر بھی پورے طور پر قابو پا لیا۔ ایرانیوں کو اپنی حدود مملکت سے نکالنے اور سابقہ ہزیموں کا انتقام لینے کے لیے نکلا اور بالآخر ملک شام کے میدانوں میں رومی لشکر نے ایرانیوں کو فیصلہ کن شکست دی۔ ایرانی بھاگے اور قیصر روم نے اپنے علاقے ایرانیوں سے خالی کر لینے کے علاوہ ایرانیوں کے بعض صوبوں پر بھی قبضہ کر لیا۔

ادھر رومیوں نے ایرانیوں پر فتح عظیم حاصل کی، ادھر بدر کے میدان میں مسلمانوں نے کفار مکہ کو شکست فاش دی اور قرآن کریم کی پیش گوئی حرف بہ حرف پوری ہوئی۔ اس کے بعد بھی ایرانیوں اور رومیوں میں لڑائی کا سلسلہ جاری رہا۔ سنہ ۷۷ھ کے ابتداء میں رومیوں اور ایرانیوں کے درمیان صلح ہو گئی اور ایرانیوں نے وہ صلیب جو بیت المقدس سے لے گئے تھے، رومیوں کو واپس کر دی۔ اس صلح نے ہرقل کی فتوحات کو ایک طرف مکمل کر دیا، دوسری طرف ایرانیوں نے اپنے کھوئے ہوئے علاقے اور صوبے رومیوں سے واپس لیے۔ لہذا ایرانی و رومی دونوں باروں میں بیداری کی علامات نمایاں تھیں اور دونوں اپنی اپنی ترقی و مضبوطی کے لیے مناسب تدابیر میں مصروف ہو گئے تھے۔ اسی سال نبی اکرم ﷺ نے بادشاہوں کے نام خطوط روانہ کیے۔ کیا نیوں کے زمانے میں ایران کا دارالسلطنت استخر تھا جس کو سکندر یونانی نے جلا کر خاک سیاہ کر دیا تھا۔ اب ساسانی خاندان کا دارالسلطنت مدائن تھا۔ ادھر ہرقل اپنی فتوحات اور صلیب کے واپس لینے کی خوشی میں زیارت کے لیے بیت المقدس آیا ہوا تھا۔

نبی اکرم ﷺ کا خط خسرو پرویز کے پاس مدائن میں اور ہرقل کے پاس بیت المقدس میں پہنچا۔ خسرو پرویز نے آپ ﷺ کے نامہ گرامی کو چاک کر دیا اور ہرقل نے نکریم و عزت کے ساتھ اس خط کو لیا۔ آپ نے ایرانی بادشاہ کی حرکت نامعقول کا حال سن کر فرمایا کہ اس کی سلطنت پارہ پارہ

① الروم ۳۱: ۵ تا ۵۔ جامع ترمذی المحقق الالبانی رحمہ اللہ، ابواب المناقب، حدیث صحیح۔

ہو جائے گی۔ خسرو پرویز نے یہی نہیں کہ آپ کے خط اور قاصد کے ساتھ گستاخی کی بلکہ اپنے عامل باذان والی یمن کو لکھا کہ اس عربی پیغمبر (محمد ﷺ) کو گرفتار کر کے ہمارے پاس بھیج دو۔ باذان نے دو آدمی مدینے میں بھیجے۔ وہ دونوں خدمت نبوی ﷺ میں حاضر ہوئے اور خسرو پرویز کے حکم کی اطلاع دی۔ نبی اکرم ﷺ نے فرمایا کہ جس کو اپنا معبود سمجھتے ہو یعنی خسرو پرویز، وہ رات اپنے بیٹے کے ہاتھ سے مارا گیا۔ یہ دونوں جب باذان کے پاس واپس پہنچے تو وہاں مدائن سے اطلاع پہنچی کہ خسرو پرویز کو اس کے بیٹے شیروہ نے قتل کر دیا ہے۔ یہ واقعہ ٹھیک اسی رات کا تھا، جس رات کی نسبت نبی اکرم ﷺ نے فرمایا۔ باذان گورنر یمن مسلمان ہو گیا اور اس طرح ملک یمن میں بہت جلد اسلام پھیل گیا۔ نبی اکرم ﷺ نے باذان ہی کو یمن کا عامل رکھا۔ شیروہ کو اس قدر مہلت ہی نہ ملی کہ وہ اندرونی جھگڑوں سے فارغ ہو کر عرب اور مسلمانوں کی طرف متوجہ ہوتا۔ چند روز کے بعد اس کی جگہ اس کا کسن بچہ تخت ایران پر بٹھایا گیا، جس کا نام ارد شیر تھا۔ اس کسن ارد شیر کو ایرانی سپہ سالار شہر یار نامی نے چند مہینے کے بعد قتل کر کے خود تخت سلطنت پر جلوس کیا۔ چند روز کے بعد ارکان سلطنت نے اس کو قتل کر کے شیروہ کی بہن اور خسرو پرویز کی بیٹی بوران کو تخت پر بٹھایا، جو صرف ایک سال چند ماہ حکمران رہی۔ اسی کے زمانے میں نبی اکرم ﷺ نے وفات پائی۔ بوران کے بعد کئی نوعمر لڑکے اور عورتیں یکے بعد دیگرے تخت نشین ہوئیں۔ آخر میں یزدجرد^① تخت نشین ہوا جس کے زمانے میں ایران پر مسلمانوں کا قبضہ ہوا۔ غرض جس روز سے خسرو پرویز نے نامہ نبوی ﷺ چاک کیا تھا، اسی روز سے ایرانی سلطنت کا قصر رفیع قدرتی طور پر منہدم ہونا شروع ہو گیا تھا اور ایران کے تخت پر بجائے ملک گیر و ملک دار عالی ہمت بادشاہوں کے لڑکوں اور عورتوں نے قبضہ پالیا تھا۔ ایرانی سلطنت کے قبضہ سے اس کا ایک صوبہ یعنی یمن کا ملک نکل چکا تھا۔^② اس لیے ایرانیوں کو مسلمانوں سے اور بھی زیادہ عداوت ہو گئی تھی۔

ایرانی مشرک ہونے کی وجہ سے زیادہ متکبر و مغرور تھے۔ لہذا وہ عربوں کو زیادہ حقیر سمجھ کر ان کی

① اسے ”یزدگرد“ بھی پڑھا جاسکتا ہے۔

② خسرو پرویز یعنی، جناب رسول اللہ ﷺ کا نامہ گرامی چاک کر کے اپنی سلطنت کی تباہی و بربادی کا خود سبب بن گیا تھا۔ جناب نبی کریم ﷺ کا نامہ مبارک خسرو پرویز کے ساتھ سب سے بڑی خیر خواہی کی ایک علامت تھا، لیکن بد بخت نے اسے چاک کر کے دشمنی اور نفرت کی انتہا کر دی تھی۔ یہ گویا ربانی ہدایت اور آسانی دین کی انتہائی مخالفت، تحقیر اور بے عزتی تھی۔ تو اس کا نتیجہ عذاب الہی اور بدترین صورت میں ہی نکل سکتا تھا، العیاذ باللہ!

قوت و استقلال کی خبریں سن سن کر زیادہ بے چین اور مسلمانوں کے استیصال پر زیادہ آمادہ تھے۔ لیکن قدرت نے ان کو اس طرح اندرونی جھگڑوں اور بادشاہوں کے عزل و نصب کی مصیبتوں میں گرفتار کر دیا تھا کہ ملک عرب کی طرف جلدی متوجہ نہ ہو سکتے تھے۔ منافقین مدینہ اور یہودان مدینہ نے جو جلاوطن ہوئے تھے، بہ تواتر دربار مدائن میں اپنے زبان آور اور چالاک ایلچی بھیج بھیج کر ایرانیوں کو مدینہ پر چڑھائی کرنے کے لیے ابھارا تھا۔ دوسری طرف ان لوگوں نے ہرقل کے دربار میں بھی اسی قسم کی کوششیں کر رکھی تھیں۔

ہرقل کا دربار چونکہ اندرونی جھگڑوں سے پاک تھا، لہذا ان کو وہاں زیادہ کامیابی حاصل ہوئی۔ ملک شام کے جنوبی حصہ میں عرب قوم کے لوگ آباد تھے اور ان کی بہت سی چھوٹی چھوٹی خود مختار ریاستیں قائم تھیں۔ عربی لوگ عیسائی مذہب اختیار کر چکے تھے اور عرب مستنصرہ کے نام سے مشہور تھے۔ عرب مستنصرہ کی خود مختار ریاستوں سے ہرقل کے دوستانہ و ہمدردانہ تعلقات تھے۔ جب کبھی ان اعراب مستنصرہ کی ریاستوں پر ایرانیوں نے حملہ کیے تھے، تو قیصر قسطنطینہ نے ان کی مدد و حفاظت پر آمادگی ظاہر کی۔ اس لیے یہ لوگ اور بھی مجبور تھے کہ اپنے آپ کو قیصر روم کی حمایت پر رکھیں۔ چونکہ عربی النسل ہونے کے سبب سے یہ لوگ زیادہ بہادر تھے، اس لیے قیصر روم ان کے وجود کو زیادہ قیمتی سمجھتا تھا اور ضرورت کے وقت ان کی جنگجو یا نہ قابلیتوں سے فائدہ اٹھایا کرتا تھا۔ ملک عرب میں جو ایک اسلامی سلطنت قائم ہو چکی تھی، اس اسلامی سلطنت اور قیصر روم کی سلطنت کے درمیان عرب مستنصرہ کی ریاستیں حد فاصل تھیں۔ چونکہ یہ ریاستیں سب عیسائی مذہب رکھتی تھیں، اس لیے کہا جاسکتا ہے کہ رومیوں اور عربوں کے درمیان تو ایک حد فاصل تھی لیکن اسلامی سلطنت اور عیسائی حکومت کے درمیان کوئی حد فاصل نہ تھی۔ حیات نبوی ﷺ میں جب عیسائی ریاستوں اور مسلمانوں کے درمیان مقابلہ و مقاتلہ کی نوبت پہنچی تو ایک طرف ان اعراب مستنصرہ نے ہرقل سے مدد کی درخواست کی، دوسری طرف منافقوں اور یہودیوں کی ریشہ دوانیوں نے دربار ہرقل کو مسلمانوں کی بیخ کنی پر آمادہ و مستعد کیا۔

نبی اکرم ﷺ نے جس زمانہ میں ہرقل کے پاس خط بھیجا تھا، اسی زمانہ میں بصرہ و دمشق کے رئیسوں کی طرف بھی خط روانہ کیے تھے لیکن ان دونوں نے نبی اکرم ﷺ کے ایلچیوں کے ساتھ برا برتاؤ کیا تھا۔ چنانچہ بصرہ کے حاکم شرحبیل نے تو نبی اکرم ﷺ کے ایلچی حارث بن العلاءؓ کو شہید کر دیا

تھا۔ نبی اکرم ﷺ نے زید بن حارثہ رضی اللہ عنہ کو شرمیل بن عمرو غسانی سے حارثہ رضی اللہ عنہ کا انتقام لینے کے لیے روانہ کیا اور جنگ موتہ میں زید، جعفر، عبداللہ بن رواحہ رضی اللہ عنہم شہید ہوئے اور خالد بن ولید رضی اللہ عنہ نے لڑائی کی حالت کو سنبھالا، اس جنگ میں ہرقل کی فوجوں نے شرمیل غسانی کی حمایت میں مسلمانوں کا مقابلہ کیا۔ رومیوں نے اس کے بعد ملک عرب پر چڑھائی کی اور نبی اکرم ﷺ کو خود چشمہ تبوک تک لشکر لے کر جانا پڑا۔ اس وقت رومی سامنے سے ٹل گئے اور کوئی بڑی لڑائی نہ ہوئی بلکہ انہیں اعراب مستنصرہ کی ریاستوں سے جزیہ لے کر اور ان پر رعب قائم کر کے نبی اکرم ﷺ واپس تشریف لائے تو خبر سنی کہ ہرقل ملک عرب پر حملہ کی تیاریاں کر رہا ہے اور سرحد شام پر فوجیں جمع ہو رہی ہیں۔ آپ نے اسامہ بن زید رضی اللہ عنہ کو اس طرف روانہ کیا لیکن آپ ﷺ کی علالت کی وجہ سے یہ لشکر مدینے کے باہر رکا رہا اور آخر ابو بکر صدیق رضی اللہ عنہ نے خلیفہ ہو کر اس لشکر کو روانہ کیا۔ یہ لشکر سرحد شام تک گیا اور وہاں کے سرکش و باغی رؤساء کو درست کر کے واپس چلا آیا۔

ہرقل کی فوجوں سے اس لیے مقابلہ پیش نہ آیا کہ رؤساء عرب مستنصرہ میں سے بعض بطیب خاطر اسلام کو حق سمجھ کر تسلیم کر چکے تھے اور ہرقل متامل تھا کہ یہ سرحدی ریاستیں اسلام میں داخل ہونے والی ہیں یا عیسائیت پر قائم رہ کر مسلمانوں کے مقابلہ پر مستعد ہونے والی ہیں۔ محض ان ریاستوں کی وجہ سے جو کئی بار اسلامی طاقت کے نظارے دیکھ چکی تھیں اور اصول اسلامی سے واقف ہو کر اسلام کی طرف مائل نظر آتی تھیں، ہرقل کو لڑائی کے لیے اقدام میں تامل تھا۔ وہ خود بھی اسلامی صداقت کا دلی طور پر معترف تھا۔ لہذا ایک طرف مسلمانوں کی ترقی اس کے لیے زوال سلطنت کا پیغام تھا اور وہ مسلمانوں کی طاقت کو پیش از خطرہ مٹا دینا چاہتا تھا، دوسری طرف چونکہ اس کو انجام اور نتیجہ مشتبہ نظر آتا تھا، لہذا بہترین موقع کے انتظار میں وہ جنگ کو ٹالتا تھا۔ بہر حال وہ ہرقل جو ایرانیوں کی عظیم الشان بادشاہی کو نیچا دکھا چکا تھا، وہ ہمہ تن اسلامی طاقت کو برباد کرنے کی طرف متوجہ تھا اور کسی مناسب موقع کو ہاتھ سے گنوا دینے والا نہ تھا۔

نبی اکرم ﷺ کی وفات کے بعد جو تمام ملک عرب میں بدامنی اور ہلچل پیدا ہوئی تو ایک طرف ایرانیوں نے، دوسری طرف رومیوں نے ان خبروں کو بڑے اطمینان و مسرت کے ساتھ سنا۔ دنیا میں پہلی ہی مرتبہ تمام براعظم عرب نے ایک سلطنت اور ایک متحدہ طاقت کی شکل میں اپنے آپ کو جلوہ افروز کیا تھا اور اسی لیے رومیوں اور ایرانیوں کے درباروں نے اس ملک کو غور و التفات اور فکر و تردد

کی نگاہ سے دیکھا تھا اور یہ دونوں حکومتیں بجائے خود الگ الگ اس جدید عربی طاقت یعنی حکومت اسلام کو مٹا دینے اور فنا کر دینے پر آمادہ تھیں۔ وفات نبوی ﷺ کی خبر کے ساتھ ہی ارتداد کی خبروں نے ان دونوں حکومتوں کو بتا دیا تھا کہ ملک عرب کو پامال کرنے اور آئندہ خطرات کے مٹا دینے کا یہ بہترین وقت ہے۔ چنانچہ ایک طرف ہرقل کی فوجیں شام میں اور دوسری طرف ایران کی فوجیں عراق میں جمع ہونے لگیں۔^① ابوبکر صدیق رضی اللہ عنہ کی مال اندیشی، ژرف نگاہی، موقعہ شناسی اور مستعدی کا اس طرح بھی اندازہ ہو سکتا ہے کہ انہوں نے فتنہ ارتداد کو جلد سے جلد مٹایا اور اس فتنہ کے فرد کرنے کے بعد ایک دن بھی ضائع کیے بغیر فوراً رومیوں اور ایرانیوں کو روکنے اور مدافعت کرنے کے لیے تمام ملک عرب کو آمادہ کر لیا۔ اگر صدیق اکبر رضی اللہ عنہ چند روز اور فتنہ ارتداد مٹانے پر قادر نہ ہوتے یا فتنہ ارتداد کے مٹ جانے کے بعد چند روز تساہل و تاامل میں گزار دیتے تو مدینہ النبی ﷺ یعنی دار الخلافت اسلام رومیوں یا ایرانیوں کے محاصرہ میں آ کر مسلمانوں کے لیے عرصہ حیات تنگ ہو چکا ہوتا۔ حیرت ہوتی ہے کہ صدیق اکبر رضی اللہ عنہ نے کیسا سخت واہم کام کیسے نازک و محدود وقت میں کس احتیاط اور کس خوبی سے انجام دیا اور اسلام کی روحانی و مادی حالت اور معنوی و ظاہری شان کو کس عظمت و جبروت کے ساتھ قائم رکھا۔ اب آگے رومیوں اور ایرانیوں کے ساتھ مسلمانوں کی لڑائیاں شروع ہوتی ہیں۔ جو حالت ملک شام کی تھی کہ جنوبی حصہ میں چھوٹی چھوٹی ریاستیں عرب مستنصرہ کی تھیں، بالکل یہی حالت عراق و عرب کی تھی کہ اس میں بھی چھوٹی چھوٹی ریاستیں عربوں کی تھیں جن میں سے اکثر ایرانی بادشاہی کے ماتحت تھیں اور بعض ایرانی دربار سے گورنر مقرر ہو کر آتے اور حکومت کرتے تھے۔

مسلمانوں کی حکمت عملی:

ابوبکر صدیق رضی اللہ عنہ نے جب لشکر اسامہ رضی اللہ عنہ کو شام کی طرف روانہ کیا تھا تو وہ ایرانیوں سے غافل نہ تھے۔ انہوں نے اس خطرناک حالت اور ان تشویش افزا ایام میں جب کہ خود مدینہ منورہ کی حفاظت اور ملک عرب کے صوبوں میں فتنہ ارتداد کے مٹانے کے لیے فوجوں کی بے حد ضرورت تھی، ایک چھوٹا سا دستہ مذکورہ بالا گیارہ لشکروں کی روانگی سے پہلے ثنی بن حارثہ شیبانی رضی اللہ عنہ کی سرداری میں عراق کی جانب روانہ کر دیا تھا اور ثنی رضی اللہ عنہ کو حکم دیا تھا کہ عراق میں پہنچ کر کسی بھی جگہ جم کر لڑائی کی

① اور الکفر ملة واحدة "تمام کفار ایک (متحدہ) ملت ہیں۔" کی عملی صورت سامنے آگئی۔

تمہید نہ ڈالیں بلکہ چھاپے مارتے اور عراقی رئیسوں کو ڈراتے رہیں۔ اس سے مدعا صدیق اکبر ؓ کا یہ تھا کہ جب تک ملک عرب کا فتنہ ارتداد فرو ہو، اس وقت تک ایرانیوں کو ملک عرب پر حملہ آور ہونے کی جرأت نہ ہو سکے اور وہ مسلمانوں کی پریشانیوں اور مصیبتوں سے پورے طور پر واقف نہ ہو سکیں۔ یہی مقصد صدیق اکبر ؓ نے لشکر اسامہ ؓ کے ذریعہ سے حاصل کرنا چاہا تھا کہ رومی لوگوں کو عرب کی جانب حملہ آور ہونے کی یکا یک جرأت نہ ہو سکے۔ جب نجد و یمامہ کے حالات قابو میں آگئے تو صدیق اکبر ؓ نے عیاض بن غنم ؓ کو جو نجد میں مقیم تھے، لکھا کہ ان مسلمانوں کو جو مرتد نہیں ہوئے اور اسلام پر قائم رہے، اپنے ہمراہ لے کر بالائی عراق پر حملہ آور ہوں اور خالد بن ولید ؓ کو جو یمامہ میں مقیم تھے، لکھا کہ اپنا لشکر لیے ہوئے زیریں عراق کی طرف متوجہ ہوں۔ راستہ میں جو قبائل یا روسا آئے، وہ بطیب خاطر مسلمان ہوتے یا اسلامی سیادت میں داخل ہوتے گئے۔ حکم صدیق ؓ کی تصریح کے موافق مقابلہ ابلہ میں شنی بن حارثہ اور خالد بن ولید ؓ دونوں آ کر مل گئے۔

جنگ ذات السلاسل:

خالد بن ولید ؓ نے مقام ابلہ میں تمام اسلامی لشکر کو شمار کیا تو کل اٹھارہ ہزار آدمی تھے۔ آپ کے سامنے عراق کا وہ ایرانی صوبہ تھا جس کا نام حضیر تھا اور دربار ایران سے اس صوبہ کا گورنر ہرمز نامی ایک نہایت دلیر و جنگجو سردار مقرر تھا۔ اس ہرمز کی دھاک تمام عرب و عراق اور ہندوستان تک بیٹھی ہوئی تھی کیونکہ وہ جنگی بیڑہ لے کر ساحل ہندوستان پر بھی حملہ آور ہوا کرتا تھا۔ خالد بن ولید ؓ نے ہرمز کے نام ایک خط اتمام حجت کے لیے لکھا اور اسلام کی طرف دعوت دی۔ ہرمز نے اس خط کے پہنچتے ہی فوراً دربار ایران کو اطلاع دی اور خود فوجیں جمع کر کے خالد ؓ کے مقابلے کو بڑھا۔ ادھر سے خالد بن ولید ؓ نے اپنا لشکر تین حصوں میں تقسیم کر کے ایک حصہ کی سرداری عدی بن حاتم ؓ کو دی، دوسرا حصہ قعقاع بن عمرو ؓ کے سپرد کیا اور تیسرے حصہ کو اپنے ماتحت رکھ کر تینوں سرداروں نے دائیں بائیں ایک دن کی مسافت کا فاصلہ دے کر کے حضیر کی طرف بڑھنا شروع کیا۔ لشکر ایران کے قریب پہنچ کر تینوں اسلامی سردار مل گئے۔ ایرانیوں کے مقابلے اسلامی لشکر خیمہ زن ہوا۔ اول خالد بن ولید ؓ میدان میں نکلے اور ہرمز کو مقابلہ کے لیے طلب کیا۔ ہرمز، خالد ؓ کی آوازن کر میدان میں نکلا۔ دونوں سردار گھوڑوں سے اتر کر پیادہ ہو گئے۔ اول خالد ؓ نے وار

کیا۔ ہرمز نے فوراً پیچھے ہٹ کر اور پینتر بدل کر وار خالی کر دیا اور پھر نہایت پھرتی سے خالدؓ پر تلوار کا وار کیا۔ خالد بن ولیدؓ نے فوراً بیٹھک کے ساتھ آگے سمٹ کر اس کی کلائی تھام کر تلوار چھین لی۔ ہرمز تلوار چھنواتے ہی خالدؓ کو لپٹ گیا اور کشتی کی نوبت پہنچی۔ خالدؓ نے اس کی کمر پکڑ کر اٹھایا اور زمین پر اس زور سے پٹکا کہ پھر وہ حرکت نہ کر سکا۔ پھر اس کے سینے پر چڑھ بیٹھے اور سر کاٹ کر پھینک دیا۔ ایرانیوں کے ایک دستہ نے اپنے سردار کو مغلوب دیکھ کر اس کی مدد کے لیے حملہ کیا۔ ادھر سے قعقاع بن عمروؓ نے آگے بڑھ کر ان کو روکا، پھر دونوں فوجیں آگے بڑھیں اور جنگ مغلوبہ شروع ہوئی۔ تھوڑی ہی دیر میں ایرانی میدان چھوڑ کر بھاگ نکلے۔ بہت سے مقتول و مقید ہوئے۔ ہرمز کے لباس و اسلحہ پر خالدؓ نے قبضہ کیا۔ ہرمز دربار ایران کا ایسا سردار تھا جو سر پرتاج رکھتا تھا۔ اس کے تاج کی قیمت جو خالدؓ کے قبضہ میں آیا، ایک لاکھ دینار تھی۔ اس لڑائی میں ایرانیوں کے ایک حصہ فوج نے اپنے پاؤں میں زنجیریں باندھ لیں تھیں کہ عربوں کے مقابلہ پیش میدان جنگ سے نہ بھاگ سکیں مگر پھر بھی ان کو زنجیریں توڑ کر بھاگنا ہی پڑا۔ ان زنجیروں کی وجہ سے اس لڑائی کا نام جنگ ذات السلاسل مشہور ہوا۔

ثنی بن حارثہؓ کو خالد بن ولیدؓ نے ایرانیوں کے تعاقب میں روانہ کیا۔ انہوں نے آگے بڑھ کر حصن المرآة کا محاصرہ کیا اور اس قلعہ کو فتح کیا۔ وہاں کا حاکم مقتول ہوا۔ اس کی بیوی مسلمان ہو گئی اور اس نے ثنیؓ کی زوجیت میں آنا پسند کیا۔

جنگ قارن:

ہرمز کی اطلاعی عرضی جب دربار ایران میں پہنچی تو وہاں سے ہرمز کی امداد کے لیے ایک زبردست اور بہادر سردار قارن ایک بہادر فوج کے ساتھ روانہ ہوا مگر اس کے پہنچنے سے پہلے ہرمز کا خاتمہ ہو چکا تھا۔ راستے میں قارن کو ہرمز کی ہزیمت یافتہ فوج ملی۔ اس نے بھگوڑوں کو روکا اور ان کی ہمت بندھا کر اپنے ہمراہ لیا اور آگے بڑھ کر نہر کے کنارے قیام کیا۔ ادھر سے اسلامی لشکر آگے بڑھا۔ جنگ ہوئی، قارن، انوشجان اور قباد تینوں بڑے بڑے سردار مارے گئے۔ ایرانی اپنی تین ہزار لاشیں میدان جنگ میں چھوڑ کر بھاگے۔ بھاگتے ہوئے بہت سے نہر میں ڈوب کر مرے، بہت سے گرفتار ہوئے۔ اس لڑائی کے بعد خالد بن ولیدؓ نے اس صوبہ کی رعایا کو کسی قسم کی کوئی اذیت و تکلیف پہنچائے بغیر جزیہ کی ادائیگی پر آمادہ کر کے وہاں اسلامی عامل مقرر فرما دیے اور رعایائے

ایران نے رعایائے اسلام بن کر یہ محسوس کیا کہ جہنم سے نکل کر جنت میں داخل ہو گئے ہیں۔

جنگ دلجہ:

قارن وغیرہ کے مارے جانے کی خبر سن کر دربار ایران سے اعد زگر ایک مشہور شہسوار ایک لشکر جرار کے ساتھ روانہ کیا گیا۔ یہ لشکر مدائن سے روانہ ہو کر مقام دلجہ میں پہنچا تھا کہ پیچھے سے بہمن جادو یہ ایک دوسرے زبردست سردار کو لشکر عظیم کے ساتھ مدائن سے روانہ کیا گیا۔ مقام دلجہ میں پہنچ کر خالد بن ولید رضی اللہ عنہ نے لشکر ایران پر حملہ کیا۔ ایک خون ریز جنگ کے بعد لشکر ایران کو شکست فاش حاصل ہوئی۔ ان کا سردار بھی شدت تشنگی سے میدان جنگ میں مر گیا۔ بہمن جادو یہ مقام لیس میں پہنچا تھا کہ بھاگے ہوئے ایرانی اس کی فوج میں جا کر شامل ہوئے۔ اس لڑائی میں بہت سے عیسائی عرب بھی آ کر ایرانی لشکر میں شریک ہو گئے تھے۔ بہمن جادو یہ نے ایرانیوں اور عربوں کے اس لشکر عظیم کو مقام لیس میں چھوڑا اور خود مدائن کی طرف روانہ ہوا کیونکہ وہاں اس کی ضرورت نہ تھی۔

جنگ لیس:

خالد بن ولید رضی اللہ عنہ کو جب یہ معلوم ہوا کہ مقام لیس میں لشکر عظیم موجود ہے جو مسلمانوں پر حملہ آور ہونے والا ہے تو انہوں نے خود ہی لیس کی طرف کوچ کیا اور وہاں پہنچ کر لڑائی شروع کر دی۔ اول خالد بن ولید رضی اللہ عنہ نے میدان میں تنہا آگے بڑھ کر اپنا مبارز طلب کیا۔ ادھر سے مالک بن قیس مقابلہ پر آیا اور آتے ہی خالد رضی اللہ عنہ کے ہاتھ سے مارا گیا۔ اس کے بعد جنگ مغلوبہ شروع ہوئی اور ستر ہزار دشمن میدان جنگ میں مسلمانوں کے ہاتھ سے مارے گئے۔

فتح حیرہ:

جنگ لیس سے فارغ ہو کر خالد بن ولید رضی اللہ عنہ نے حیرہ کا محاصرہ کیا۔ جب محاصرہ کو طول ہوا اور شہر والے عاجز ہو گئے تو حیرہ کا رئیس عمرو بن عبدالمسیح رضی اللہ عنہ دوسرے رؤسا کے خالد بن ولید رضی اللہ عنہ کی خدمت میں حاضر ہوا۔ ایرانی سردار اور ایرانی لشکر جو حیرہ میں موجود تھا، اردشیر کسریٰ کی موت کا حال سن کر پہلے ہی فرار ہو چکا تھا۔ عبدالمسیح نے قریباً دو لاکھ روپیہ خراج قبول کر کے صلح کر لی۔ فتح حیرہ کے بعد خالد بن ولید رضی اللہ عنہ نے ضرار بن الازور، ضرار بن الخطاب، قعقاع بن عمرو، ثنی بن حارثہ، عینیہ بن الشماس وغیرہ رضی اللہ عنہم سرداران لشکر کو حیرہ کے اطراف و جوانب میں چھوٹے چھوٹے فوجی دستوں

کے ساتھ روانہ کیا۔ ہر ایک قبیلہ اور ہر ایک بستی نے جزیہ یا اسلام قبول کیا اور اس طرح دجلہ تک کا تمام علاقہ خالد بن ولید رضی اللہ عنہ کے ہاتھ پر فتح ہو گیا۔ خالد بن ولید رضی اللہ عنہ حیرہ میں مقیم رہ کر اردگرد کی مہمات کا اہتمام و انصرام فرماتے رہے۔

خالد رضی اللہ عنہ کا پیغام:

حیرہ سے خالد رضی اللہ عنہ نے ایک خط ایرانی رؤساء کی طرف روانہ کیا اور منشور عام عراق کے ان امراء کے نام بھیجا جو زمینداروں یا جاگیرداروں کی حیثیت رکھتے اور ابھی تک مطیع و متقاد نہ ہوئے تھے۔ ایرانی رؤساء کے نام جو خط انہوں نے بھیجا تھا، اس میں لکھا تھا کہ:

”اما بعد! تمام تعریف اس اللہ تعالیٰ کی ہے، جس نے تمہارے نظام میں خلل ڈال دیا اور تمہارے مکر و سست کر دیا اور تمہارے اتحاد کو توڑ دیا۔ اگر ہم اس ملک پر حملہ آور نہ ہوتے تو تمہارے لیے برائی ہوتی۔ اب بہتر یہ ہے کہ تم ہماری فرماں برداری کرو۔ ہم تمہارے علاقے چھوڑ دیں گے اور دوسری طرف چلے جائیں گے۔ اگر تم ہمارے مطیع نہ ہوئے تو پھر تم کو ایسے لوگوں سے واسطہ پڑے گا جو موت کو ایسا دوست رکھتے ہیں جیسے تم زندگی کو محبوب رکھتے ہو۔“

دوسرے منشور عام کا یہ مضمون تھا کہ:

”تمام تعریف اللہ تعالیٰ کے لیے جس نے تمہاری شیخی، کرکری کی اور تمہارے اتفاق کو توڑ دیا اور تمہاری شان و شوکت مٹا دی۔ پس تم اسلام قبول کرو کہ سلامت رہو گے یا ہماری حفاظت میں آ کر ذمی بن جاؤ اور جزیہ ادا کرو۔ ورنہ میں ایسی قوم تم پر لایا ہوں جو موت کو ایسا عزیز رکھتی ہے جیسا تم شراب خوری کو محبوب رکھتے ہو۔“

ان خطوط و فرامین کا یہ اثر ہوا کہ دربار ایران میں جو بادشاہ کے متعلق جھگڑے پڑے ہوئے تھے، وہ فوراً سلجھ گئے اور امیران دربار فوراً اپنا ایک بادشاہ منتخب کر لینے میں متفق ہو گئے تاکہ اہل عرب کا تدارک دل جمعی کے ساتھ بہ آسانی ہو سکے۔

فتح انبار یا جنگ ذات العیون:

ایرانیوں نے انبار میں ایک لشکر عظیم فراہم کر کے شیرزاد والی ساباط کو اس لشکر کا سپہ سالار بنایا تھا۔ خالد بن ولید رضی اللہ عنہ حیرہ میں اس اجتماع لشکر کی خبر سن کر حیرہ سے انبار کی طرف روانہ ہوئے۔ شیرزاد نے انبار کی تفصیل کے باہر مٹی کا دمدمہ بھی تیار کرا لیا تھا اور وہ عربی لشکر کا مقابلہ کرنے کے لیے ہر طرح تیار و مستعد تھا۔ خالد رضی اللہ عنہ نے جب انبار کا محاصرہ کیا تو محصورین نے دمدمہ سے ایک لخت تیروں کی بارش شروع کر دی اور اسلامی لشکر میں ایک ہزار مجاہدین کی آنکھیں تیروں سے زخمی و بیکار ہو گئیں لیکن لشکر اسلام اور اس کا شیردل سپہ سالار ایسا نہ تھا کہ تیروں کی بارش اس کو روک سکے۔ خالد بن ولید رضی اللہ عنہ نے کمزور و ناتواں اونٹوں کو ذبح کرا کر خندق میں ڈال دیا اور اس طرح جب خندق کے عبور کرنے کا راستہ بن گیا تو مسلمانوں نے اول دمدمہ پر قبضہ کیا پھر فصیل شہر تک پہنچ کر خون کے دریا بہا دیے۔ ایرانیوں نے مدافعت میں بڑی ہمت و بہادری کا اظہار کیا مگر مسلمانوں کے مقابل کچھ پیش نہ گئی۔ شیرزاد نے جب دیکھا کہ شہر پر مسلمانوں کا قبضہ ہونے والا ہے تو اس نے فوراً خالد رضی اللہ عنہ کے پاس صلح کا پیغام بھیجا۔ خالد رضی اللہ عنہ نے جواباً کہلا بھجوا یا کہ شیرزاد اپنے چند مخصوص ہمراہیوں کے ساتھ صرف تین دن کا سامان رسد لے کر اگر شہر سے نکلنا چاہے تو ہم اس کو جانے دیں گے۔ چنانچہ ایسا ہی ہوا کہ شیرزاد شہر چھوڑ کر نکل گیا اور خالد رضی اللہ عنہ فاتحانہ شہر میں داخل ہوئے۔ ایرانیوں نے اسلامی لشکر کے مقابلے کے لیے جا بجا فوجی تیاریاں مکمل کر رکھی تھیں۔ چنانچہ انبار میں معلوم ہوا کہ مقام عین التمری میں مہران بن بہرام چوہیں ہزار ایرانیوں کا ایک لشکر عظیم لیے ہوئے اور عقبہ بن ابی عقبہ اہل عرب کے ایک اجتماع عظیم کے ساتھ بقصد قتال خیمہ زن ہے۔ گرد و نواح کے عرب قبائل تغلب و آ باد وغیرہ بھی اسلامی لشکر کے مقابلہ کی غرض سے فراہم ہو کر آ گئے تھے۔ خالد بن ولید رضی اللہ عنہ نے زیرقان بن بدر کو شہر انبار کا حاکم مقرر کر کے خود عین التمر کا قصد کیا۔

فتح عین التمر:

عقبہ بن عقبہ نے خالد بن ولید رضی اللہ عنہ کے قریب پہنچنے کی خبر سن کر مہران بن بہرام ایرانی سپہ سالار سے کہا کہ عربوں کی لڑائی کو عرب ہی خوب جانتے ہیں۔ لہذا آپ اول ہم کو اسلامی لشکر کا مقابلہ کرنے دیجیے۔ مہران نے اس بات کو بخوشی منظور کر لیا۔ عقبہ سب سے پہلے میدان میں نکلا۔

خالد بن ولید رضی اللہ عنہ نے اس کو فوراً زندہ گرفتار کر لیا۔ عقبہ کے گرفتار ہوتے ہی عقبہ کا تمام لشکر بھاگ پڑا۔ بہت سے مفرورین کو مسلمانوں نے گرفتار بھی کیا۔ مہران بن بہرام پر اس نظارے سے ایسی ہیبت طاری ہوئی کہ وہ قلعہ چھوڑ کر بلا مقابلہ فرار ہو گیا۔ عقبہ کی بھاگی ہوئی فوج نے ایرانیوں سے قلعہ خالی دیکھ کر فوراً قلعہ میں داخل ہو کر دروازہ بند کر لیا اور اس طرح قلعہ بند ہو کر بیٹھ گئے۔ چار روز کے محاصرہ کے بعد قلعہ پر بھی اسلامی لشکر کا قبضہ ہوا۔ عیسائی عرب جو مجوسیوں کے ساتھ مل کر لڑ رہے تھے، مقتول ہوئے اور مال و اسباب پر مسلمانوں کا قبضہ ہوا۔

بالائی عراق

اوپر ذکر ہو چکا ہے کہ حکم صدیقی رضی اللہ عنہ کے مطابق عیاض بن غنم رضی اللہ عنہ نے بالائی عراق پر حملہ کیا تھا۔ خالد بن ولید رضی اللہ عنہ کو تو بہت جلد قبائل و رؤساء سے گزر کر ایرانی سرداروں اور ایرانی فوجوں سے مقابلہ پیش آ گیا تھا۔ اگرچہ عرب سردار اور عیسائی قبائل بھی برسر مقابلہ تھے لیکن وہ ایرانیوں سے جدا نہ تھے۔ عیاض بن غنم رضی اللہ عنہ جو بالائی عراق پر حملہ آور ہوئے تھے، ان کو ابھی تک عیسائی خود مختار رؤساء سے فرصت نہیں ملی تھی۔ وہ جس علاقے میں مصروف پیکار تھے، وہ علاقہ عراق، جزیرہ، ایران، شام کا مقام اتصال تھا اور اسی لیے ان کی معرکہ آرائیوں کا اثر جس قدر دربار ایران پر پڑ سکتا تھا، اسی قدر دربار ہرقل پر بھی پڑ رہا تھا۔ جس زمانے میں خالد بن ولید رضی اللہ عنہ نے عین التمر کو فتح کیا، اس وقت عیاض بن غنم رضی اللہ عنہ عرب کے مشرک و نصرانی قبائل کو زیر کرتے ہوئے دومۃ الجندل کے حکمرانوں سے برسر مقابلہ تھے۔ علاقہ دومۃ الجندل میں دور نہیں تھے۔ ایک اکیدر بن عبد الملک (جس کا ذکر اوپر حیات نبوی صلی اللہ علیہ وسلم کے واقعات میں آچکا ہے)، دوسرا جودی بن ربیعہ۔ یہ دونوں رئیس متفق و متحد ہو کر عیاض بن غنم رضی اللہ عنہ کے مقابلہ میں صف آرا تھے اور انہوں نے اردگرد کے تمام نصرانی قبائل کو اپنے ساتھ مسلمانوں کے مقابلہ میں شریک و متحد کر لیا تھا۔ عیاض بن غنم رضی اللہ عنہ کا ایک خط عین التمر میں خالد بن ولید رضی اللہ عنہ کے پاس پہنچا کہ ہماری مدد کو پہنچئے۔ دشمن کی بڑی تعداد و قوت کا مقابلہ ہماری نہایت ہی قلیل جمعیت سے شاید نہ ہو سکے۔

فتح دومۃ الجندل:

خالد بن ولید رضی اللہ عنہ قعتقاع بن عمرو رضی اللہ عنہ کو حیرہ میں اپنا نائب بنا کر بلا توقف دومۃ الجندل کی

جانب روانہ ہوئے۔ خالدؓ کے آنے کی خبر سن کر اکیدر بن عبد الملک نے جودی بن ربیعہ اور دوسرے نصرانی سرداروں سے کہا کہ مسلمانوں سے صلح کر لینی چاہیے۔ لیکن انہوں نے اس رائے کو ناپسند کیا۔ اکیدر ان کا ساتھ چھوڑ کر تنہا نکل کھڑا ہوا۔ اس کے اس طرح جدا ہو کر جانے کی خبر مسلمانوں کو بھی لگ گئی۔ ایک چھوٹے سے دستہ فوج نے اس کو گرفتار کرنا چاہا مگر وہ لڑ کر ہلاک ہوا۔

دومتہ الجندل کے قریب پہنچ کر خالد بن ولیدؓ نے اول یہ تحقیق کی کہ عیاض بن غنمؓ کس طرف حملہ آور ہیں۔ اس کے مقابل دوسری طرف سے خالدؓ نے حملہ شروع کیا؟ جودی بن ربیعہ نے جواب عیسائی لشکر کا سپہ سالار اعظم تھا، اپنے لشکر کے فوراً دو حصے کر کے ایک عیاض بن غنمؓ کے مقابلہ کو بھیجا اور دوسرا حصہ خود لے کر خالدؓ کے مقابلہ پر آیا۔ خالدؓ نے صف سے آگے نکل کر میدان میں جودی سالار لشکر کو لکارا اور اپنے مقابلہ پر طلب کیا۔ وہ میدان سے نکل کر خالدؓ کے مقابلہ پر آیا۔ خالدؓ نے فوراً اس کو گرفتار کر لیا۔ اس کے ہمراہیوں نے یہ نظارہ دیکھ کر فوراً بھاگنا شروع کر دیا۔ اتفاقاً اسی وقت عیاض بن غنمؓ نے اپنے مقابل عیسائیوں کو شکست دے کر بھاگ دیا۔ دونوں طرف کے مفروز بھاگ کر قلعہ میں داخل ہوئے اور دروازہ بند کر لیا۔ خالدؓ نے قلعہ کا محاصرہ کر کے اہل قلعہ کے رو بہ رو جودی کو قتل کر ڈالا اور قلعہ پر دھاوا کر کے بزور شمشیر قلعہ پر قبضہ کر لیا۔ جو مقابل ہوا، اس کو قتل کر دیا اور جس نے امان طلب کی، اس کو امان دے دی گئی۔

جنگ حصید:

اہل فارس نے جب یہ دیکھا کہ خالد بن ولیدؓ صوبہ حیرہ کو چھوڑ کر دومتہ الجندل کی طرف چلے گئے ہیں، تو انہوں نے حیرہ کے واپس لینے اور اسلامی عاملوں کو اس علاقے سے نکال دینے کی بلا توقف زبردست کوشش کی۔ حیرہ کے عربی قبائل نے بھی اپنے سردار عقبہ بن عقبہ کے قتل کا معاوضہ لینے کے لیے از سر نو جنگی تیاریاں فوراً مکمل کر لیں۔ دربار ایران سے دو نامی سردار زر مہر اور روزیہ لشکر عظیم لے کر روانہ ہوئے۔ قعقاع بن عمروؓ نے اس حملہ آوری کا حال سن کر موجود مسلمانوں کی دوفوجیں بنائیں۔ ایک کی سرداری ابولہبلیؓ کو دی اور دوسری قعقاع بن عمروؓ نے اپنے ماتحت لی اور حیرہ سے روانہ ہو کر مقام حصید میں ایرانیوں سے جا بھڑے۔ بڑی خوں ریز جنگ ہوئی۔ ایرانیوں کے دونوں سردار اور نصف سے زیادہ فوج مسلمانوں کے ہاتھ سے مقتول ہوئی، باقی مفروز ہو کر مقام خنانش کی طرف گئی۔ جہاں ایرانیوں کا ایک زبردست سپہ سالار بہبوذان ایک زبردست

فوج لیے ہوئے پڑا تھا۔ ابولیبی رضی اللہ عنہ ان مفروورین کے تعاقب میں خنانش تک پہنچے تو بہوژان، خنانش سے بھاگ کر مَضِیح کی طرف چلا گیا جہاں ہذیل بن عمران مع دوسرے عرب سرداروں کے عربوں کی جمعیت کثیرہ لیے ہوئے مسلمانوں کے مقابلہ کی غرض سے پڑا ہوا تھا۔ یہاں یہ واقعات گزر رہے تھے کہ خالد بن ولید رضی اللہ عنہ دومۃ الجندل سے فارغ ہو کر واپس حیرہ میں تشریف لے آئے۔

جنگ مَضِیح:

مَضِیح میں علاوہ ہذیل بن عمران کے ربیعہ بن بَجْرِ تَغَلَمِی بھی مع بنو تغلب مسلمانوں کے مقابلہ کو موجود تھا۔ خالد بن ولید رضی اللہ عنہ، قَعْقَاع اور ابولیبی رضی اللہ عنہما کو دو مختلف سمتوں سے تاریخ مقررہ میں مَضِیح کی طرف روانہ کر کے خود بھی اسی طرف ایک تیسری سمت سے روانہ ہوئے۔ تاریخ مقررہ کو پہنچ کر تینوں فوجوں نے یک لخت حملہ کر کے دشمنوں کے جم غفیر کو تہ تیغ کرنا شروع کیا۔ مقتولین میں دو شخص عبد العزیز بن ابی رہم اور لیبید بن جریر ایسے بھی تھے جو مسلمان ہو گئے تھے مگر مجبوراً دشمنوں کے ساتھ تھے۔ ان دونوں کے مارے جانے کا حال جب ابو بکر صدیق رضی اللہ عنہ کو معلوم ہوا تو انہوں نے دونوں کا خون بہا ادا کیا اور ان کی اولاد کے ساتھ حسن سلوک کا تاکید کی حکم دیا۔ عمر فاروق رضی اللہ عنہ، مالک بن نویرہ کے قتل کے سبب سے پہلے ہی سے خالد بن ولید رضی اللہ عنہ سے ناراض تھے۔ اب عبد العزیز اور لیبید دو شخص اور مالک بن نویرہ کی فہرست میں شامل ہو گئے۔ ابو بکر صدیق رضی اللہ عنہ نے خالد بن ولید رضی اللہ عنہ سے اس معاملہ میں کوئی باز پرس نہیں کی اور فرمایا کہ جو شخص اہل شرک کے ساتھ رہے گا، اس کا یہی انجام ہو گا۔ ربیعہ بن بَجْرِ تَغَلَمِی بھی صاف بچ کر نکل گیا تھا اور ایک جمعیت کثیر فراہم کر کے اہل فارس کی امداد کے لیے تیار ہو رہا تھا۔ ہذیل فرار ہو کر مقام لیسیر میں عتاب بن اسید کے پاس چلا گیا تھا جہاں عتاب بن اسید بھی مسلمانوں کے خلاف جمعیت کثیرہ فراہم کر چکا تھا۔ خالد بن ولید رضی اللہ عنہ نے ربیعہ کے تعاقب میں تو قَعْقَاع و ابولیبی رضی اللہ عنہما کو روانہ کیا اور ہذیل کے تعاقب میں خود تشریف لے گئے۔ چنانچہ ربیعہ اور اس کے تمام ہمراہی مقتول لیسیر میں عتاب بن اسید اور ہذیل دونوں مع اکثر ہمراہیوں کے مسلمانوں کے ہاتھ سے ہلاک ہوئے۔ اس کے بعد ہی معلوم ہوا کہ فرات میں بلال بن عقبہ نے اپنے گرد مسلمانوں کے خلاف ایک بہت بڑی جمعیت فراہم کر لی ہے۔ خالد رضی اللہ عنہ بلا توقف لیسیر سے رضافہ کی طرف گئے۔ یہ مقامات دومۃ الجندل سے متصل اور فارس و شام و عرب کے مقام اتصال پر واقع تھے۔ یہاں بنو تغلب، بنو تمر، بنو آید کا پہلے سے اجتماع تھا اور ان کی امداد

کے لیے آیا ہوا رومی لشکر قریب ہی خیمہ زن تھا۔ اس طرح لڑائیوں کا سلسلہ جو عراق کے نشیبی حصے سے شروع ہوا تھا، ایرانی فوجوں سے گزر کر درمیانی قبائل اور روم سا کی بہ دولت رومی لشکر تک پہنچ گیا۔

جنگ فراض:

خالد بن ولید رضی اللہ عنہ نے فراض میں پہنچ کر لڑائی کی تمہید ڈال دی۔ یہ مقام دریائے فرات کے کنارے واقع تھا۔ دوسری طرف رومی لشکر خیمہ زن تھا۔ رومی لشکر نے پیغام بھیجا کہ یا تو تم دریائے فرات کے اس طرف آ جاؤ یا ہم کو اس طرف عبور کرنے دو تاکہ ہمارے تمہارے دودو ہاتھ ہوں۔ خالد بن ولید رضی اللہ عنہ نے جواب دیا کہ تم ہی اس طرف آ جاؤ۔ چنانچہ رومی لشکر دریا عبور کر کے اسلامی لشکر کے مقابل ہوا۔ اسلامی لشکر مسلسل سفر اور لڑائیوں سے چور چور ہو رہا تھا۔ رومی بالکل تازہ دم تھے۔ تعداد کے اعتبار سے بھی وہ آٹھ دس گنا تھے۔ لڑائی شروع ہوئی، تمام دن ہنگامہ کارزار گرم رہا۔ آخر کار رومی لشکر کو شکست فاش نصیب ہوئی اور وہ میدان میں ایک لاکھ لاشیں چھوڑ کر مسلمانوں کے سامنے سے بھاگے۔ اس لڑائی سے فارغ ہو کر ۲۵ ذیقعدہ سنہ ۱۲ھ کو خالد بن ولید رضی اللہ عنہ نے شجرہ بن الاغر کے ہمراہ تمام لشکر کو حیرہ کی جانب واپس روانہ کیا اور خود چند ہمراہیوں کو لے کر چپکے سے مقام فراض سے روانہ ہوئے اور مکہ مکرمہ میں پہنچ کر حج بیت اللہ میں شریک ہوئے۔

حج سے فارغ ہو کر فوراً حیرہ کی جانب چل دیے۔ حیرہ میں پہنچ کر جب آپ شریک لشکر ہوئے ہیں تو کسی شخص کو اس کا وہم و گمان بھی نہ ہوا کہ یہ حج کر کے آئے ہیں۔ اتفاقاً یہ خبر چھپی نہ رہ سکی اور رفتہ رفتہ ابو بکر صدیق رضی اللہ عنہ کے کانوں تک پہنچی۔ انہوں نے خالد رضی اللہ عنہ کو آئندہ اس قسم کی حرکت سے منع کیا اور کسی قدر اظہار ناراضگی بھی کیا۔ اس سال ابو بکر صدیق رضی اللہ عنہ نے بھی حج بیت اللہ ادا فرمایا اور اپنی جگہ مدینہ منورہ میں عثمان بن عفان رضی اللہ عنہ کو مدینہ کا عامل بنایا۔ خالد بن ولید رضی اللہ عنہ نے حیرہ میں واپس آ کر وہاں کے چند چھوٹے چھوٹے مقامات پر جو باقی رہ گئے تھے، قبضہ کیا۔

خالد بن ولید رضی اللہ عنہ ماہ ربیع الاول سنہ ۱۳ھ تک علاقہ حیرہ میں رہے۔ آخر محرم سنہ ۱۴ھ میں وہ اس علاقہ میں داخل ہوئے تھے۔ اس قلیل مدت میں ان کو قدم قدم پر دشمنوں کا مقابلہ پیش آیا اور بیسیوں خون ریز عظیم لڑائیاں لڑنی پڑیں۔ ہر ایک لڑائی میں ان کی فوج کم اور دشمن کی فوج کئی گنا زیادہ ہوتی تھی۔ ہر ایک لڑائی میں انہیں کو فتح نصیب ہوئی۔ کسی موقعہ پر بھی ان کو شکست و ہزیمت حاصل

نہیں ہوئی۔ ایرانیوں کی مغرور اور دشمن قوم کے دل پر ان کے قوت بازو اور عزم استقلال کی بہ دولت عربوں کی دھاک بیٹھ گئی۔ اس قلیل مدت میں انہوں نے جس قدر وسیع ملک اور مختلف زبردست قبائل کو تسخیر کیا، اس کی نظیر تاریخ عالم میں بہ آسانی دستیاب نہیں ہو سکے گی۔ اس معاملہ میں ہم مجبور ہیں کہ خالد بن ولید رضی اللہ عنہ کی بے نظیر شجاعت اور قابلیت سپہ سالاری پر درود و سلام بھیجیں لیکن ان تمام خالدی کارناموں کی ایک روح ہے۔ اس روح کو بھی ہمیں تلاش کر لینا چاہیے۔ وہ روح انتخاب صدیقی، تربیت صدیقی اور ہدایات صدیقی (رضی اللہ عنہ) ہیں۔ مدینہ منورہ اور لشکر اسلام کے درمیان برابر سلسلہ خط و کتابت ہمیشہ جاری رہتا اور ہر ایک واقعہ کی خبر جلد از جلد خلیفہ رسول تک پہنچ جاتی تھی۔ اسی طرح معمولی معمولی باتوں کے متعلق خلیفہ الرسول صلی اللہ علیہ وسلم کی طرف سے ہدایات پہنچتی رہتی تھیں۔

خالد بن ولید رضی اللہ عنہ ملک شام میں:

ایرانیوں کی جانب سے کسی قدر اطمینان ہو چکا تھا اور امید نہ تھی کہ اب جلد وہ مدینہ منورہ پر فوج کشی کے خواب دیکھیں۔ جس وقت عرب کے ہر ایک حصہ میں فتنہ ارتداد فرو ہو گیا اور ایرانی خطرہ کی اہمیت بھی کسی غفلت کی متقاضی نہ رہی تو اب سب سے مقدم اور سب سے زیادہ اہم ملک شام کا انتظام اور اس طرف سے رومی و غسانی خطرہ کی روک تھام تھی۔ شرحبیل بن عمرو غسانی بادشاہ نے نبی اکرم صلی اللہ علیہ وسلم کے ایلیچی کو شہید کر دیا تھا۔ جس کے بعد جنگ موتہ ہوئی پھر رومیوں اور غسانیوں نے مل کر مدینہ منورہ پر فوج کشی کی تیاریاں کیں۔ جس کا حال سن کر خود نبی اکرم صلی اللہ علیہ وسلم فوج لے کر تبوک تک تشریف لے گئے مگر اس وقت تک عیسائی پورے طور پر اتنے بڑے عربی و اسلامی لشکر کے مقابلہ کی جرأت نہ کر سکے اور نبی اکرم صلی اللہ علیہ وسلم سرحد شام پر رعب ڈال کر واپس تشریف لے آئے۔ اس کے بعد پھر خبر پہنچی کہ سرحد شام پر فوجی تیاریاں ہو رہی ہیں تو نبی اکرم صلی اللہ علیہ وسلم نے اسامہ بن زید رضی اللہ عنہ کو روانہ کیا جو بعد وفات نبوی صلی اللہ علیہ وسلم سرحد شام کی طرف گئے اور جو مقابل ہوا اس کو شکست دے کر جلدی سے واپس چلے آئے کیونکہ فتنہ ارتداد کا اندرون ملک میں خوب زور شور تھا۔ فتنہ ارتداد کی روک تھام کے لیے ابوبکر صدیق رضی اللہ عنہ نے جب گیارہ لشکر تیار کر کے روانہ کیے تو ان میں سے ایک لشکر خالد بن ولید رضی اللہ عنہ کو دے کر حکم دیا کہ تم سرحد شام کی طرف جاؤ۔ ابوبکر صدیق رضی اللہ عنہ بھی شامی خطرہ کو محسوس

کیے ہوئے تھے اور انہوں نے فتنہ ارتداد کے فرو کرنے میں شامی خطرہ کو بخوبی پیش نظر رکھا تھا۔ جب ارتداد سے اطمینان ہو گیا تو انہوں نے خالد بن ولید رضی اللہ عنہ کو تو عراق کی طرف متوجہ کر دیا کہ ایرانی خطرہ کی طرف سے اطمینان حاصل ہو اور ملک عرب کے ہر حصہ میں اپنی بھیج کر لڑائی کے لیے جنگی سپاہیوں کو ہر قبیلہ سے طلب کیا۔ مدعا یہ تھا کہ عرب کی متحدہ طاقت سے رومی اور ایرانی بادشاہوں کا مقابلہ کیا جائے تاکہ ہمیشہ کے لیے عیسائیوں اور مجوسیوں کے خطرہ سے عرب کو نجات مل جائے۔ دوسرے عرب کے جنگجو قبائل جو خاموش بیٹھنے کے عادی نہ تھے، ان کو ہر حصہ ملک سے طلب کر کے غیر مسلم دشمنوں کے مقابلہ میں شام و عراق کی طرف بھیج دیا جائے تاکہ عرب کے اتحاد و قوت اور اسلام کی مرکزی قوت کے لیے کسی اندرونی فتنہ کا اندیشہ باقی نہ رہے۔ اندریں صورت کہا جا سکتا ہے کہ فتنہ ارتداد بھی اسلامی فتوحات کا ایک بہت بڑا سبب تھا اور ابو بکر صدیق رضی اللہ عنہ کی تدبیر رائے نے اسلامی عظمت و شوکت کی نشوونما کے لیے وہ کام کیا جو ایک تجربہ کار اور ہوشیار مالی اپنے بانچہ کی سرسبزی کے لیے کر سکتا ہے۔

خالد بن ولید رضی اللہ عنہ کے ساتھ بہت تھوڑے سے آدمی تھے لیکن وہ راستے سے صدیقی ہدایت کے موافق جس قدر مسلمان ہو سکے، اپنے ہمراہ لیتے گئے۔ خالد بن ولید رضی اللہ عنہ کو حکم دیا گیا تھا کہ جہاں تک ہو سکے، مرتدین کو درست کرنا اور عیسائی لشکر مقابلہ پر آئے تو حتی الامکان چھاپہ مار جنگ سے کام لینا، میدان داری اور جم کر مقابلہ کرنے سے پرہیز کرنا۔ ایسا حکم دینے کی وجہ یہ تھی کہ صدیق اکبر رضی اللہ عنہ سب سے اول عرب کو قابو میں لانا چاہتے تھے اور جب تک فتنہ ارتداد کلی طور پر فرو نہ ہو جائے، اس وقت تک ہرقل و کسریٰ کی فوجوں سے لڑائی چھیڑنا مناسب نہ سمجھتے تھے۔ جس طرح دوسرے سرداران لشکر کے ساتھ دربار خلافت سے خط و کتابت جاری تھی، اسی طرح خالد بن ولید رضی اللہ عنہ کی نقل و حرکت سے بھی صدیق اکبر رضی اللہ عنہ باخبر تھے اور برابر خالد بن ولید رضی اللہ عنہ کے پاس مدینہ منورہ سے احکام پہنچتے رہتے تھے۔

ہرقل نے اسلامی لشکر کے حدود شام میں موجود ہونے کی خبر سن کر اول سرحدی قبائل اور سرحدی رؤسا کو مقابلے کے لیے ابھارا لیکن جب یہ چھوٹے چھوٹے رئیس اور عرب مستنصرہ کے قبائل اسلامی لشکر کے مقابلہ میں مغلوب ہوتے گئے تو قیصر روم ہرقل نے ہامان نامی رومی کو لشکر عظیم کے ساتھ آگے بڑھایا۔ جب عیسائی اور اسلامی فوجوں کا مقابلہ ہوا تو ہامان کے لشکر کو شکست ہوئی اور

مسلمانوں کے ہاتھ بہت سامانِ غنیمت آیا۔ اس شکست کا حال سن کر ہرقل خود سلطنتِ قسطنطنیہ سے روانہ ہو کر ملکِ شام میں آیا اور تمام فوجوں کو جمع کر کے لڑائی کا اہتمام اس نے براہِ راست اپنے ہاتھ میں لیا۔ خالد بن ولید رضی اللہ عنہ کے خط سے یہ تمام کیفیت صدیق اکبر رضی اللہ عنہ کو معلوم ہوئی، جس کا ان کو پہلے سے اندازہ تھا۔ اتفاقاً جس روز یہ خط مدینہ میں پہنچا، اسی روز عکرمہ بن ابی جہل رضی اللہ عنہ اپنی مہم سے فارغ ہو کر مدینے میں پہنچے تھے۔ ساتھ ہی ملک کے ہر حصہ سے لڑائی کے لیے آمادہ اور جہاد فی سبیل اللہ کے لیے تیار ہو کر قبائل آنے شروع ہو گئے تھے۔ صدیق اکبر رضی اللہ عنہ نے عکرمہ بن ابی جہل رضی اللہ عنہ کو فوراً خالد بن ولید رضی اللہ عنہ کی طرف روانہ کر دیا۔ ان کے بعد عمرو بن العاص رضی اللہ عنہ کو ایک لشکر دے کر روانہ کیا کہ خالد بن ولید رضی اللہ عنہ اور ان کے ہمراہیوں کو ساتھ لیے ہوئے فلسطین کے راستے سے حملہ آور ہوں۔ ان کے بعد آئے ہوئے قبائل کی ایک فوج مرتب کر کے یزید بن ابی سفیان رضی اللہ عنہ کو سردار بنا کر روانہ کیا اور حکم دیا کہ تم دمشق کی طرف حملہ آور ہو، پھر ایک اور فوج ترتیب دے کر اس کا سردار ابو عبیدہ بن الجراح رضی اللہ عنہ کو بنایا اور حکم دیا کہ تم حمص کی جانب جا کر حملہ کرو۔ اسی عرصہ میں شرحبیل بن حسنہ رضی اللہ عنہ عراق کی طرف سے مدینہ منورہ میں تشریف لائے تھے۔ صدیق اکبر رضی اللہ عنہ نے ایک اور لشکر مرتب فرما کر اس کا سردار شرحبیل بن حسنہ رضی اللہ عنہ کو مقرر فرما دیا اور حکم دیا کہ تم اردن کی جانب سے حملہ کرو۔ اس طرح صدیق اکبر رضی اللہ عنہ نے چار لشکر مرتب فرما کر چار مختلف راستوں سے ماہِ محرم سنہ ۱۳ھ میں روانہ کیے کہ ملکِ شام پر حملہ آور ہوں۔

جب یہ چاروں لشکر حدودِ شام میں پہنچے اور ہرقل کو اس کی اطلاع ملی کہ عربوں نے چار حصوں میں منقسم ہو کر چار مقامات پر حملہ آوری کا قصد کیا ہے تو اس نے بھی اپنے چار سپہ سالاروں کو چار عظیم الشان لشکر دے کر الگ الگ روانہ کیا۔ عمرو بن العاص رضی اللہ عنہ کے مقابلہ کے واسطے اس نے اپنے حقیقی بھائی تذارق کو نوے ہزار فوج دے کر فلسطین کی طرف روانہ کیا۔ جرجہ بن نوذر کو چالیس ہزار فوج دے کر یزید بن ابی سفیان رضی اللہ عنہ کے مقابلہ دمشق کی سمت بھیجا۔ راقص نامی سردار کو پچاس ہزار فوج کے ساتھ شرحبیل بن حسنہ رضی اللہ عنہ کے مقابلہ کو حمص کی طرف روانہ کیا۔ ہرقل نے اپنے چاروں سرداروں کے ماتحت کل دو لاکھ چالیس ہزار فوج مسلمانوں کے مقابلہ کی غرض سے روانہ کیا۔ حالانکہ مسلمانوں کے چاروں لشکروں کا مجموعہ تیس ہزار کے قریب تھا۔ اس سے بخوبی اندازہ ہو سکتا ہے کہ ہرقل نے کیسی زبردست تیاریاں مسلمانوں کے استیصال کی پہلے سے کر رکھی تھیں۔ لیکن اس میں

شک نہیں کہ خود ہرقل اپنی ذات سے اس بات کا خواہش مند نہ تھا کہ ضرور مسلمانوں سے لڑے۔ وہ تو لڑائی کو نالنا اور جہاں تک ممکن ہو، مسلمانوں سے بے تعلق رہنا چاہتا تھا لیکن اس کے تمام درباری، تمام امراء، تمام سرداران فوج اور تمام صوبیدار ہمہ تن آمادہ و مستعد تھے کہ ملک عرب پر حملہ کیا جائے۔ اس مطلب کو ان الفاظ میں بھی ادا کیا جاسکتا ہے کہ ہرقل تو لڑائی پر آمادہ نہ تھا مگر رومی گورنمنٹ پورے طور پر آمادہ و مستعد تھی۔ لہذا ہرقل کو رومی گورنمنٹ کا بادشاہ ہونے کی حیثیت سے ہر ایک اہتمام ایک ہوشیار و تجربہ کار مہتمم کی طرح کرنا پڑتا تھا۔

مسلمان سردار اگرچہ ایک دوسرے سے جدا سفر کر رہے تھے لیکن حکم صدیق (ﷺ) کے موافق ایک دوسرے کے حالات سے باخبر اور آپس میں سلسلہ پیام رسانی کو قائم رکھے ہوئے تھے۔ جب حدود شام میں داخل ہونے کے بعد ان کو معلوم ہوا کہ ہر ایک لشکر کے مقابلہ پر اس سے آٹھ گنا رومی فوج جو ہر طرح کیل کانٹے سے لیس ہے، آ رہی ہے تو ایک طرف صدیق اکبر (ﷺ) کو اطلاع دی اور دوسری طرف انہوں نے مناسب سمجھا کہ ہم کو ایک جگہ متحد ہو کر مقابلہ کرنا چاہیے۔ اتفاق کی بات کہ ادھر چاروں سردار اپنی اپنی فوجوں کو لیے ہوئے ایک جگہ یرموک میں جمع ہوئے، ادھر صدیق اکبر (ﷺ) نے رومی لشکر کی کثرت اور تیاریوں کا حال سن کر ایک طرف تو چاروں سرداروں کے نام ایک جگہ جمع ہو کر مقابلہ کرنے کا حکم بھیجا اور دوسری طرف خالد بن ولید (ﷺ) کو لکھا کہ تم صوبہ حیرہ میں اپنی جگہ شنی بن حارثہ (ﷺ) کو وہاں کا ذمہ دار افسر بنا کر نصف فوج شنی کے پاس چھوڑ کر اور نصف فوج خود لے کر شام کی طرف چلے جاؤ اور وہاں کی تمام افواج اسلام کا اہتمام بہ حیثیت سپہ سالار اعظم اپنے ہاتھ میں لے لو۔ صدیق اکبر (ﷺ) دیکھ چکے تھے کہ خالد بن ولید (ﷺ) نے ایرانی فوج کو کس طرح پیہم شکستیں دے کر ایک بڑا علاقہ سلطنت ایران سے چھین لیا تھا۔ ان کی نظر میں خالد (ﷺ) سے بہتر کوئی شخص نہ تھا جو اس خطرناک حالت میں رومیوں کا مقابلہ کامیابی سے کر سکے۔ یہ وہ بھی جانتے تھے کہ خالد (ﷺ) کا سب سے بڑا اور سب سے پہلا کارنامہ جنگ موتہ تھا کہ انہوں نے اسلامی لشکر کی بگڑی ہوئی حالت کو سدھار لیا تھا۔ جس کے صلہ میں بارگاہ ایزدی سے ان کو سیف اللہ کا خطاب ملا تھا۔ لہذا انہوں نے مناسب سمجھا کہ چاروں نہایت زبردست اور قبائل سپہ سالاروں کے پاس سیف اللہ کو بھیجنا اور ان چاروں پر ان کو سردار بنا دینا ضرور مفید ہوگا۔ چنانچہ خالد بن ولید (ﷺ) نے دس ہزار فوج شنی بن حارثہ (ﷺ) کے پاس چھوڑی اور دس ہزار فوج لے کر شام روانہ ہوئے۔

ادھر ہرقل نے جب یہ دیکھا کہ چاروں اسلامی لشکر ایک جگہ جمع ہو گئے ہیں تو اس نے بھی اپنے چاروں سرداروں کو حکم دیا کہ ایک جگہ جمع ہو کر مقابلہ کرو۔ چاروں رومی لشکر جمع ہو کر چشمہ یرموک کے دوسری جانب ایک ایسے بیضوی میدان میں خیمہ زن ہوئے جو پشت پر جانب پہاڑ اور سامنے کی جانب پانی سے محصور تھا۔ اس دو لاکھ چالیس ہزار رومی لشکر کا سپہ سالار اعظم ہرقل کا بھائی تذارق تھا۔ ہرقل نے اس کو لکھا کہ میں ایک زبردست لشکر تمہاری کمک کے لیے روانہ کر رہا ہوں۔ چنانچہ ہامان نامی سردار کو یرموک کی طرف روانہ کیا۔ اسلامی لشکر جو چشمہ یرموک کے اس طرف میدان میں پڑا ہوا تھا، خود رومیوں پر اپنی قلت کے سبب سے حملہ نہ کر سکتا تھا۔ ادھر رومی جو ایک قدرتی حصار کے اندر محفوظ تھے، باہر نکل کر مسلمانوں پر حملہ آور ہونے میں پس و پیش کر رہے تھے۔

یرموک میں جب دونوں طرف کے لشکر جمع ہوئے ہیں تو صفر کا مہینہ تھا۔ انہیں ایام میں یاد دو چار روز بعد خالد بن ولید رضی اللہ عنہ عراق سے اپنا دس ہزار لشکر لے کر یرموک کی جانب روانہ ہوئے۔ راستہ میں خالد بن ولید رضی اللہ عنہ کو کئی جگہ دشمن قبائل اور دشمن رئیسوں کی فوجوں نے روکا ٹوکا۔ ہر جگہ خالد رضی اللہ عنہ لڑتے، دشمنوں کو مار بھگاتے اور سامنے سے ہٹاتے ہوئے ماہ ربیع الاول سنہ ۱۳ھ میں یرموک پہنچ گئے۔ یرموک میں ہرقل کی طرف سے کئی سردار اور بطریق فوجی امداد کے ساتھ رومی لشکر میں آ آ کر شریک ہو چکے تھے۔ خالد رضی اللہ عنہ کے آنے سے پہلے اگرچہ معمولی چھیڑ چھاڑ دونوں لشکروں میں ہو جاتی تھی مگر کوئی اہم قابل تذکرہ معرکہ ابھی تک نہیں ہوا تھا۔

جنگ یرموک:

خالد بن ولید رضی اللہ عنہ نے ایک تجربہ کار سپہ سالار کی حیثیت سے تمام حالات کا معائنہ کیا۔ ایک رات ان کو محسوس ہوا کہ صبح رومی لشکر متفقہ طور پر حملہ آور ہوگا۔ انہوں نے رات ہی کے وقت تمام لشکر اسلام کو جس کی تعداد چالیس ہزار سے چھیالیس ہزار تک بیان کی گئی ہے، بہت سے چھوٹے چھوٹے دستوں میں تقسیم کر کے ہر ایک دستہ پر ایک ایک تجربہ کار بہادر شخص کو افسر مقرر کیا اور چیدہ چیدہ بہادروں کا ایک مختصر دستہ اپنی رفاقت کے لیے مخصوص کر کے نہایت عمدگی کے ساتھ ہر ایک افسر کو اس کے فرائض اور مناسب ہدایات سمجھا دیں۔ رومی لشکر کی جانب سے اول چالیس ہزار سواروں کے ایک لشکر نے حملہ کیا۔ خالد بن ولید رضی اللہ عنہ نے اپنے مٹھی بھر رفیقوں کے ساتھ آگے بڑھ کر اس لشکر کو

بھگا دیا۔ اس کے بعد جرہ بن زید رومی سردار آگے بڑھ کر آیا اور خالد بن ولید رضی اللہ عنہ کو کچھ باتیں کرنے کے لیے طلب کیا۔ خالد بن ولید رضی اللہ عنہ اس کے پاس گئے۔ اس نے خالد بن ولید رضی اللہ عنہ سے اسلام کے متعلق کچھ سوالات کیے۔ خالد بن ولید رضی اللہ عنہ نے اس کو نہایت خوبی سے اسلام کی حقیقت سمجھائی۔ وہ اسی وقت مسلمان ہو کر تنہا خالد بن ولید رضی اللہ عنہ کے ہمراہ اسلامی لشکر میں چلے آئے اور پھر مسلمانوں کے ساتھ شریک ہو کر رومی لشکر پر حملہ آور ہوئے۔ اسی لڑائی میں جرہ بن زید نہایت بہادری کے ساتھ لڑ کر شہید ہوئے۔

اب دونوں طرف سے سخت حملہ شروع ہوا۔ اسلامی سرداروں کی حیرت انگیز بہادری نے باوجود مسلمانوں کی کمی کے کسی لشکر کی دل میں ہمت ہارنے اور بدل ہونے کے خیال تک کو بھی نہیں آنے دیا۔ جوش و خروش کا یہ عالم تھا کہ عورتوں نے بھی جو اسلامی لشکر کے ساتھ تھیں، لڑنے اور کفار کے قتل کرنے میں حصہ لیا۔ ابی سفیان رضی اللہ عنہ رجز پڑھ پڑھ کر دلوں میں جوش اور لڑائی کی امنگ پیدا کر رہے تھے۔ عکرمہ رضی اللہ عنہ نے بلند آواز سے کہا کہ کون ہے جو میرے ہاتھ پر موت کے لیے بیعت کرے؟ اسی وقت ضرار بن ازور رضی اللہ عنہ اور دوسرے چار سو آدمیوں نے بیعت کی کہ یا تو ہم شہید ہو جائیں گے یا فتح مند ہو کر میدان سے واپس آئیں گے، ان شاء اللہ! اس کے بعد یہ جماعت رومی لشکر میں بھوکے شیروں کی طرح گھس گئی۔ مقداد رضی اللہ عنہ بلند آواز سے سورہ انفال کی تلاوت فرما کر غازیان اسلام کے دلوں میں شوق شہادت پیدا کر رہے تھے۔ خالد بن ولید، ابو عبیدہ بن جراح، شربیل بن حسنہ، زید بن ابی سفیان، ابودرداء، عمرو بن عاص، حارث، ضرار، جرہ بن زید رضی اللہ عنہ وغیرہ بہادران اسلام نے وہ کارہائے نمایاں کیے کہ چشم فلک نے آج تک نہ دیکھے تھے۔ صبح سے شام تک شمشیر و خنجر اور تیر و سنان کا استعمال بڑی تیزی اور سرگرمی سے جاری رہا۔ ظہر و عصر کی نمازیں غازیان اسلام نے محض اشاروں سے میدان جنگ میں لڑتے ہوئے پڑھیں۔ دن ختم ہو گیا مگر لڑائی ختم نہ ہوئی۔

آخر کار رومی دن بھر کی صعوبت کشی سے افسردہ و مضمل ہو کر مسلمانوں کے مقابلہ پر نہ جم سکے۔ پیچھے ہٹے اور ہٹتے ہٹتے دامن کوہ میں پہنچے لیکن مسلمان ان کے ساتھ ساتھ بڑھتے بڑھتے اور دھکیلتے ہوئے گئے۔ جب پیچھے ہٹنے اور بھاگنے کی جگہ نہ ملی تو ادھر ادھر کو پھوٹ پھوٹ کر ان کا سیلاب نکلا۔ مسلمانوں نے ان کا پیچھا نہ چھوڑا۔ بہت سے پانی میں ڈوب کر، بہت سے خندق میں گر کر ہلاک

ہوئے۔ ایک لاکھ تیس ہزار رومی لقمہ اجل ہوئے۔ باقی اپنی جان بچا کر بھاگ نکلے۔ ان مفروورین میں سوار زیادہ تھے، پیدل قریباً سب مارے گئے۔ لڑائی تمام دن اور تمام رات جاری رہ کر اگلے دن صبح کے وقت مسلمانوں کی فتح کی شکل میں ختم ہوئی اور رومی سپاہیوں سے میدان بالکل خالی نظر آیا۔ رومیوں کا سپہ سالار اعظم تذارق برادر ہرقل بھی مارا گیا اور بھی کئی سردار مارے گئے۔ مسلمانوں کے تین ہزار بہادر شہید ہوئے۔ ان تین ہزار میں جرہ بن زید رضی اللہ عنہ، مسلم، عکرمہ بن ابی جہل، عمرو بن عکرمہ، سلمہ بن ہشام، عمرو بن سعید، ابان بن سعید، ہشام بن العاص، ہبار بن سفیان، طفیل بن عمرو وغیرہ رضی اللہ عنہم شہداً خاص طور پر قابل تذکرہ ہیں۔ جنگ یرموک ربيع الاول یا ربيع الثاني سنہ ۱۳ھ میں بیان کی جاتی ہے مگر یہ صحیح معلوم نہیں ہوتا۔ جنگ یرموک یقیناً جمادی الثانی کی آخری تاریخوں میں ہوئی ہے۔ رومی لشکر کے یرموک میں آنے سے پہلے مسلمانوں نے بصری وغیرہ مقامات فتح کیے تھے، وفات صدیقی تک فتح یرموک کی خبر مدینہ میں نہیں پہنچی تھی۔ یہ غیر ممکن تھا کہ فتح یرموک کی خبر دو ڈھائی مہینے تک مدینہ میں نہ پہنچتی۔

وفات صدیقی:

شام کے ملک میں یرموک کی لڑائی نے قیصر ہرقل کو بدحواس بنا دیا تھا۔ جب یرموک کے بھاگے ہوئے سپاہی حمص میں ہرقل کے پاس پہنچے جہاں وہ نتیجہ جنگ کا انتظار کر رہا تھا، تو وہ اپنے کئی لاکھ آہن پوش لشکر کا مٹھی بھر مسلمانوں کے ہاتھوں سے تہس نہس ہونا سن کر ششدر رہ گیا اور فوراً حمص سے روانہ ہو کر کسی دوسرے مقام کی طرف چل دیا۔ جاتے ہوئے یہ حکم دے گیا کہ دمشق اور حمص کو اچھی طرح قلعہ بند اور مضبوط کر لیا جائے۔ مسلمان یرموک سے بڑھ کر دمشق کا محاصرہ کر چکے تھے۔ شام کے ملک پر گویا مسلمان قابض و متصرف ہو ہی چکے تھے یا ہونے والے تھے۔ ہرقل کی کمر یرموک میں ٹوٹ چکی تھی اور اب بجائے اس کے کہ رومی عرب کی طرف نظر اٹھا کر دیکھتے، ان کی نگاہوں میں خود اپنی موت و ہلاکت پھرنے لگی تھی۔ اسی طرح عراق کا زرخیز وسیع حصہ مسلمانوں کے قبضہ و تصرف میں آچکا تھا۔ اسلامی حکومت ملک عرب میں مستقل پائیدار ہو کر ایران اور روم کی سرحدوں کو پیچھے ہٹانے اور خود وسیع ہونے میں مصروف ہو چکی تھی۔

شروع ماہ جمادی الثانی سنہ ۱۳ھ میں ابو بکر صدیق رضی اللہ عنہ بعارضہ تپ مبتلا ہوئے۔ پندرہ روز برابر

شدت کا بخار رہا۔ جب آپ کو یقین ہوا کہ وقت آخر آ پہنچا ہے تو آپ نے سب سے پہلے عبدالرحمن بن عوف رضی اللہ عنہ کو بلا کر خلافت کے متعلق مشورہ کیا۔ عبدالرحمن بن عوف رضی اللہ عنہ سے آپ نے فرمایا کہ عمر کی بابت تمہارا کیا خیال ہے؟ انہوں نے کہا کہ عمر رضی اللہ عنہ کے مزاج میں سخت گیری زیادہ ہے۔ آپ نے فرمایا کہ عمر رضی اللہ عنہ کی سختی کا سبب صرف یہ ہے کہ میں نرم طبیعت رکھتا تھا۔ میں نے خود اندازہ کر لیا ہے کہ جس معاملہ میں نرمی اختیار کرتا تھا، اس میں عمر رضی اللہ عنہ کی رائے سختی کی جانب مائل نظر آتی تھی! لیکن جن معاملات میں میں نے سختی سے کام لیا ہے، ان میں عمر رضی اللہ عنہ ہمیشہ نرمی کا پہلو اختیار کرتے تھے۔ میرا خیال ہے کہ خلافت ان کو ضرور نرم دل اور معتدل بنا دے گی۔ اس کے بعد آپ نے عثمان غنی رضی اللہ عنہ کو بلا کر یہی سوال کیا۔ انہوں نے جواب دیا کہ عمر رضی اللہ عنہ کا باطن ان کے ظاہر سے اچھا ہے اور ہم میں سے کوئی ان کے مرتبہ کو نہیں پہنچ سکتا، پھر آپ نے علی رضی اللہ عنہ کو بلا کر یہی سوال کیا۔ انہوں نے بھی وہی جواب دیا جو عثمان غنی رضی اللہ عنہ دے چکے تھے۔ اس کے بعد طلحہ رضی اللہ عنہ تشریف لے آئے۔ آپ نے ان کے سامنے بھی فرمایا کہ میرا ارادہ ہے کہ اپنے بعد عمر فاروق رضی اللہ عنہ کو مسلمانوں کا خلیفہ مقرر کر جاؤں؟ طلحہ رضی اللہ عنہ نے کہا کہ آپ اللہ تعالیٰ کو کیا جواب دیں گے کہ آپ نے رعیت کے ساتھ کیسا معاملہ کیا؟ یہ سن کر آپ نے فرمایا کہ مجھ کو اٹھا کر بٹھا دو۔ چنانچہ آپ کو بٹھا گیا۔ آپ نے فرمایا کہ میں اللہ تعالیٰ کو جواب دوں گا کہ میں نے تیری مخلوق پر تیری مخلوق کے بہترین شخص کو خلیفہ مقرر کیا ہے۔ یہ سن کر طلحہ رضی اللہ عنہ خاموش ہو رہے، پھر آپ نے عثمان غنی رضی اللہ عنہ کو بلا کر وصیت نامہ لکھنے کا حکم دیا۔ شدت علامت کی وجہ سے ابو بکر صدیق رضی اللہ عنہ رک رک کر بولتے جاتے اور عثمان غنی رضی اللہ عنہ لکھتے جاتے۔ اس وصیت کا مضمون یہ تھا:

”یہ وہ عہد ہے جو ابو بکر خلیفہ نے اس وقت کیا ہے جب کہ اس کا آخری وقت دنیا میں اور اول وقت آخرت کا ہے۔ ایسی حالت میں کافر بھی ایمان لے آتا اور فاجر بھی یقین لے آتا ہے۔ میں نے تم لوگوں پر عمر بن الخطاب کو مقرر کیا ہے اور میں نے تم لوگوں کی بھلائی اور بہتری میں کوتاہی نہیں کی۔ پس اگر عمر نے عدل و صبر سے کام لیا تو یہ میری اس کے ساتھ واقفیت تھی اور اگر برائی کی تو مجھ کو غیب کا علم نہیں ہے اور میں نے تو بہتری و بھلائی کا قصد کیا ہے اور ہر شخص کو اپنے نتائج اعمال سے سابقہ پڑتا ہے۔ ﴿ وَسَيَعْلَمُ الَّذِينَ ظَلَمُوا أَيَّ

مُنْقَلَبٍ يَنْقَلِبُونَ ﴿١﴾ ”جنہوں نے ظلم کیا ہے، عنقریب دیکھ لیں گے کہ کس پہلو پر پھیرے جاتے ہیں۔“

صدیق اکبر رضی اللہ عنہ کا آخری خطبہ

جب یہ تحریر لکھی جا چکی تو آپ نے حکم دیا کہ لوگوں کو پڑھ کر سنا دو، پھر خود اسی شدت مرض کی حالت میں باہر تشریف لائے اور مسلمانوں کے مجمع کو مخاطب کر کے فرمایا:

”میں نے اپنے کسی عزیز رشتہ دار کو خلیفہ نہیں بنایا اور میں نے صرف اپنی ہی رائے سے عمر فاروق کو خلیفہ نہیں بنایا بلکہ صاحب الرائے لوگوں سے مشورہ کر لینے کے بعد خلیفہ بنایا ہے۔ پس کیا تم اس شخص کے خلیفہ ہونے پر رضامند ہو، جس کو میں نے تمہارے لیے انتخاب کیا ہے؟“

یہ سن کر لوگوں نے کہا کہ ہم آپ کے انتخاب اور آپ کی رائے کو پسند کرتے ہیں، پھر صدیق اکبر رضی اللہ عنہ نے فرمایا کہ تم کو چاہیے کہ عمر فاروق کا کہنا سنو اور اس کی اطاعت کرو۔ سب نے اقرار کیا۔ اس کے بعد عمر فاروق رضی اللہ عنہ کو مخاطب کر کے فرمایا کہ:

”اے عمر! میں نے تم کو اصحاب رسول اللہ ﷺ پر اپنا نائب بنایا ہے۔ اللہ تعالیٰ سے ظاہر و باطن میں ڈرتے رہنا۔ اے عمر! اللہ تعالیٰ کے بعض حقوق ہیں..... جو رات سے متعلق ہیں، ان کو وہ دن میں قبول نہیں کرے گا۔ اسی طرح بعض حقوق دن سے متعلق ہیں..... جن کو وہ رات میں قبول نہیں کرے گا۔ اللہ تعالیٰ نوافل کو قبول نہیں فرماتا، جب تک کہ فرائض ادا نہ کیے جائیں۔ اے عمر! جن کے اعمال صالحہ قیامت میں وزنی ہوں گے، وہی فلاح پائیں گے! اور جن کے اعمال نیک کم ہوں گے، وہ مبتلائے مصیبت ہوں گے۔ اے عمر! کیا تم کو معلوم نہیں کہ ترغیب و ترہیب اور انذار و بشارت کی آیات قرآن مجید میں ساتھ ساتھ نازل ہوئی ہیں تاکہ مومن اللہ تعالیٰ سے ڈرتا اور اس سے اپنی مغفرت طلب کرتا رہے۔ اے عمر! جب قرآن مجید میں اہل نارا کو ذکر آئے تو دعا کرو کہ الہی! تو مجھے ان میں شامل نہ کرنا اور

جب اہل جنت کا ذکر آئے تو دعا کرو کہ الہی! تو مجھے ان میں شامل کر۔ اے عمر! تم جب

میری ان وصیتوں پر عمل کرو گے تو مجھے گویا اپنے پاس بیٹھا ہوا پاؤ گے۔“

یہ تحریر اور وصیت وغیرہ کی کارروائی ۲۲ جمادی الثانی سنہ ۱۳ھ بروز دوشنبہ عمل میں آئی۔ ۲۲ اور ۲۳ جمادی الثانی کی درمیانی شب میں جو شب سہ شنبہ تھی، بعد مغرب پھر ۶۳ سال آپ کا انتقال ہوا اور عشاء سے پہلے دفن کر دیے گئے۔ سوادو سال آپ نے خلافت کی۔ مکہ کے عامل عتاب بن اسید رضی اللہ عنہ نے بھی مکہ میں اسی روز انتقال کیا۔ جس روز ابو بکر صدیق رضی اللہ عنہ نے عمر رضی اللہ عنہ کی خلافت کے لیے تحریر لکھوائی اور مسلمانوں کو اس کی اطلاع دی، وہ صدیق اکبر رضی اللہ عنہ کی زندگی کا آخری دن تھا۔ اسی روز بعد تکمیل تحریر ثنی بن حارثہ رضی اللہ عنہ جو حیرہ (عراق) سے مدینہ کی طرف روانہ ہوئے تھے، مدینہ منورہ پہنچے۔ وہاں (عراق) کی یہ صورت پیش آئی تھی کہ جب خالد بن ولید رضی اللہ عنہ نصف فوج خود لے کر اور نصف ثنی بن حارثہ رضی اللہ عنہ کے پاس چھوڑ کر شام کی طرف روانہ ہو گئے تو بہن جادویہ ایرانی سپہ سالار یہ سمجھ کر کہ اب خالد بن ولید رضی اللہ عنہ کی غیر موجودگی میں مسلمانوں کا اس ملک سے نکال دینا آسان ہے، ایک لشکر عظیم لے کر آیا۔ ثنی بن حارثہ رضی اللہ عنہ نے حیرہ سے چل کر بابل کے قریب اس ایرانی لشکر کا استقبال کیا۔ جنگ عظیم برپا ہوئی۔ بڑے کشت و خون کے بعد ایرانیوں کو شکست فاش نصیب ہوئی۔ ثنی بن حارثہ رضی اللہ عنہ نے مدائن کے قریب تک ایرانیوں کا تعاقب کیا اور پھر حیرہ واپس چلے آئے۔ اس شکست کے بعد ایرانیوں نے اپنے اندرونی جھگڑوں کو ملتوی کر کے اور ایرانی سپہ سالاروں اور وزیروں نے اپنی رقابتوں کو فراموش کر کے از سر نو تیاریاں شروع کیں۔ تمام ملک اور صوبوں میں زندگی، جوش اور ہمت کی لہر دوڑ گئی۔ ایرانی قبائل اور روسا ملک سب مسلمانوں کے خلاف میدان جنگ میں جانے اور لڑنے مرنے پر مستعد ہو گئے۔ ثنی رضی اللہ عنہ نے جب ایرانیوں کی جنگی سرگرمیوں کے حالات سنے تو ان کو اپنی قلت فوج کے تصور سے پریشانی ہوئی۔ لہذا وہ بشیر بن خصامہ رضی اللہ عنہ کو اپنی جگہ مقرر کر کے خود عازم مدینہ ہوئے کہ خلیفۃ الرسول کو زبانی بالتفصیل تمام حالات سنائیں اور اس موقعہ کی اہمیت و نزاکت سمجھائیں۔ ثنی رضی اللہ عنہ جب مدینہ میں پہنچے تو صدیق اکبر رضی اللہ عنہ کی زندگی کے صرف چند گھنٹے باقی تھے۔ انہوں نے ثنی رضی اللہ عنہ سے تمام حالات سنے اور عمر فاروق رضی اللہ عنہ سے فرمایا کہ تم ثنی کے ساتھ فوج جمع کر کے ضرور اور جلد روانہ کرنا۔ جب عمر رضی اللہ عنہ آپ کے پاس سے باہر نکلے تو آپ نے فرمایا: ”اے اللہ! میں نے عمر کو مسلمانوں کی بہتری اور فتنہ و فساد

کے خطرہ کو دور کرنے کے لیے اپنے بعد خلیفہ منتخب کیا ہے۔ میں نے جو کچھ کیا ہے، مسلمانوں کی بھلائی کے لیے کیا ہے۔ تو دلوں کے حال سے خوب واقف ہے۔ میں نے مسلمانوں سے مشورہ بھی لے لیا ہے اور ان میں سے اس شخص کو جو سب سے بہتر، قوی اور مسلمانوں کی بھلائی چاہنے والا ہے اور امین ہے، ان کا والی بنایا ہے۔ پس تو میرا خلیفہ ان میں قائم رکھ۔ وہ تیرے بندے ہیں اور ان کی پیشانی تیرے ہاتھ میں ہے۔ ان کے والیوں کو نیک بنا اور عمر کو بہتر خلیفہ بنا اور اس کی رعیت کو اس کے لیے اچھی رعیت بنا دے۔“

علی رضی اللہ عنہ کے تاثرات:

جس وقت ابو بکر صدیق رضی اللہ عنہ کی خبر وفات مدینہ میں پھیلی، تمام شہر میں کہرام و تلاطم برپا ہو گیا اور وفات نبوی ﷺ کے دن کا نقشہ دوبارہ لوگوں کی نگاہوں میں پھرنے لگا۔ علی رضی اللہ عنہ نے اس خبر کو سنا تو رو پڑے اور روتے ہوئے آپ کے مکان پر آئے، دروازہ پر کھڑے ہو کر فرمانے لگے:

”اے ابو بکر! اللہ تعالیٰ تم پر رحم کرے۔ واللہ! تم تمام امت میں سب سے پہلے ایمان لائے اور ایمان کو اپنا خلق بنایا۔ تم سب سے زیادہ صاحب ایقان، سب سے غنی اور نبی اکرم ﷺ کی سب سے زیادہ حفاظت و نگہداشت کرتے، اسلام سب سے زیادہ کے حامی اور خیر خواہ مخلوق تھے۔ تم خلق، فضل، ہدایت میں نبی اکرم ﷺ سے قریب تر تھے۔ اللہ تعالیٰ تم کو اسلام اور مسلمانوں کی طرف سے بہترین جزا دے۔ تم نے آپ ﷺ کی تصدیق کی جب دوسروں نے تکذیب کی، اور اس وقت رسول اللہ ﷺ کی غم خواری کی جب دوسروں نے بخل کیا۔ جب لوگ نصرت و حمایت سے رکے ہوئے تھے، تم نے کھڑے ہو کر اللہ کے رسول ﷺ کی مدد کی۔ اللہ تعالیٰ نے تم کو اپنی کتاب میں صدیق کہا ﴿ وَالَّذِي جَاءَ بِالصِّدْقِ وَصَدَّقَ بِهِ ﴾^① تم اسلام کی پشت و پناہ اور کافروں کو بھگانے والے تھے۔ نہ تمہاری حجت بے راہ ہوئی اور نہ تمہاری بصیرت ناتواں ہوئی۔ تمہارے نفس نے کبھی بزدلی نہیں دکھائی۔ تم پہاڑ کی مانند مستقل مزاج تھے۔ تند ہوا میں تم کو نہ اکھاڑ سکیں، نہ ہلا سکیں۔ تمہاری نسبت نبی اکرم ﷺ نے فرمایا کہ ضعیف البدن، قوی الایمان، منکسر المزاج، اللہ

کے نزدیک بلند مرتبہ، زمین پر بزرگ، مومنوں میں بڑے ہیں۔ نہ تمہارے سامنے کسی کو طمع ہو سکتی ہے نہ خواہش۔ کمزور تمہارے نزدیک قوی اور قوی کمزور تھا یہاں تک کہ کمزور کا حق دلا دو اور زور آور سے حق لے لو۔“

عمر فاروق رضی اللہ عنہ اس خبر کو سن کر فرمانے لگے: ”اے خلیفہ رسول اللہ! تم نے اپنے بعد قوم کو بڑی سخت تکلیف دی اور ان کو مصیبت میں ڈال دیا۔ تمہارے غبار کو بھی پہنچنا بہت مشکل ہے۔ میں تمہاری برابری کہاں کر سکتا ہوں۔“

اعمال خلافت صدیقی:

ابوبکر صدیق رضی اللہ عنہ کے عہد خلافت میں امین الملت ابو عبیدہ بن الجراح رضی اللہ عنہ بیت المال کے افسر اور مہتمم تھے۔ محکمہ قضا فاروق اعظم رضی اللہ عنہ کے سپرد تھا۔ علی رضی اللہ عنہ اور عثمان غنی رضی اللہ عنہ کو کتابت اور دفتر کا کام سپرد تھا۔ ان حضرات میں سے جب کوئی موجود نہ ہوتا تو دوسرا جو کوئی موجود ہوتا، اس کام کو انجام دے لیتا تھا۔ مکہ مکرمہ میں عتاب بن اسید رضی اللہ عنہ عامل تھے۔ جن کا انتقال اسی روز ہوا، جس روز ابوبکر صدیق رضی اللہ عنہ نے وفات پائی۔ طائف کے عامل عثمان بن العاص رضی اللہ عنہ تھے۔ صنعا میں مہاجر بن امیہ رضی اللہ عنہ اور حضرموت میں زیاد بن لبید رضی اللہ عنہ عامل تھے۔ صوبہ غولان میں یعلیٰ بن امیہ، یمن میں ابوموسیٰ اشعری، جند میں معاذ بن جبل، بحرین میں علاء بن حضرمی، دومتہ الجندل میں عیاض بن غنم، عراق میں ثنیٰ بن حارثہ رضی اللہ عنہ عامل یا گورنر کے عہدے پر مقرر تھے۔ ابو عبیدہ بن الجراح رضی اللہ عنہ آخر میں سپہ سالاری کی خدمت میں مامور ہو کر شام کی طرف بھیجے گئے تھے۔ یزید بن ابی سفیان، عمرو بن العاص، شریہیل بن حسنہ رضی اللہ عنہ بھی سپہ سالاری کی خدمات پر ملک شام میں مصروف تھے۔ خالد بن ولید رضی اللہ عنہ خلافت صدیقی میں سپہ سالار اعظم کے عہدے پر فائز اور خلافت صدیقی سے وہی نسبت رکھتے تھے جو رستم کو کیکاؤس و کینسر کی سلطنت سے تھی۔

اولاد و ازواج:

ابوبکر صدیق رضی اللہ عنہ کی پہلی بیوی قتیلہ بن عبد العزیٰ تھی جس سے عبد اللہ بن ابی بکر رضی اللہ عنہ اور اس کے بعد اسماء بنت ابی بکر رضی اللہ عنہا (عبد اللہ بن زبیر رضی اللہ عنہما کی والدہ) پیدا ہوئے۔ آپ کی دوسری بیوی ام رومان تھیں۔ ان کے بطن سے عبد الرحمن بن ابی بکر رضی اللہ عنہما اور عائشہ صدیقہ رضی اللہ عنہا پیدا ہوئے۔ جب

ابو بکر صدیق رضی اللہ عنہ مسلمان ہوئے تو پہلی بیوی نے مسلمان ہونے سے انکار کر دیا۔ اس کو آپ نے طلاق دے دی۔ دوسری بیوی ام رومان مسلمان ہو گئیں۔ مسلمان ہونے کے بعد بھی آپ نے دو نکاح اور کیے۔ ایک اسماء بنت عمیس رضی اللہ عنہا کے ساتھ جو جعفر بن ابی طالب رضی اللہ عنہ کی بیوہ تھیں۔ ان کے بطن سے محمد بن ابی بکر رضی اللہ عنہما پیدا ہوئے۔ دوسرا نکاح حبیبہ بنت خارجہ انصاریہ رضی اللہ عنہا سے کیا جو قبیلہ خزرج سے تھیں۔ ان کے بطن سے ایک بیٹی ام کلثوم آپ کی وفات کے بعد پیدا ہوئیں۔



عمر فاروق رضی اللہ عنہ

نسب و ولادت:

آپ اشرف قریش میں تھے۔ زمانہ جاہلیت میں آپ کے خاندان سے سفارت مخصوص و متعلق تھی۔ یعنی جب قریش کی کسی دوسرے قبیلے سے لڑائی ہوتی تھی تو آپ کے بزرگوں کو سفیر بنا کر بھیجا جاتا تھا، یا جب کوئی تفاخر نسب کے اظہار کی ضرورت پیش آتی تو اس کام کے لیے آپ ہی کے بزرگ آگے نکلتے تھے۔ آپ کا سلسلہ نسب اس طرح ہے: عمر بن خطاب بن نفیل بن عبد العزیٰ بن رباح بن عبد اللہ بن زراح بن عدی بن کعب بن لوئی۔ کعب کے دو بیٹے تھے: ایک عدی، دوسرے مرہ۔ مرہ نبی اکرم ﷺ کے اجداد میں ہیں، یعنی آٹھویں پشت میں عمر رضی اللہ عنہ کا سلسلہ نسب نبی اکرم ﷺ کے سلسلہ نسب میں مل کر ایک ہو جاتا ہے۔ عمر فاروق رضی اللہ عنہ کی کنیت ابو حفص تھی۔ نبی اکرم ﷺ نے آپ کو فاروق کے لقب سے ملقب فرمایا تھا۔ آپ ہجرت نبوی ﷺ سے چالیس سال پہلے پیدا ہوئے۔ لڑکپن میں اونٹوں کے چرانے کا شغل تھا۔ جوان ہونے کے بعد عرب کے دستور کے موافق نسب دانی، سپہ گری، شہسواری اور پہلوانی کی تعلیم حاصل کی۔ عہد جاہلیت میں بھی اور مسلمان ہونے کے بعد بھی تجارت کا پیشہ کرتے تھے۔

بعض خصوصی فضائل:

فاروق اعظم رضی اللہ عنہ اسلام لانے سے پیشتر بازار عکاظ میں جہاں اہل فن کا سالانہ اجتماع ہوتا تھا اور بہت بڑا میلہ لگتا تھا، اکثر دنگل میں کشتی لڑا کرتے تھے اور ملک عرب کے نامی پہلوانوں میں سمجھے جاتے تھے۔ شہسواری میں یہ کمال حاصل تھا کہ گھوڑے پر اچھل کر سوار ہوتے اور اس طرح جم کر بیٹھتے کہ بدن کو حرکت نہ ہوتی تھی۔ ”فتوح البلدان“ کی روایت کے موافق نبی اکرم ﷺ کی بعثت کے وقت قریش میں صرف سترہ آدمی ایسے تھے جو لکھنا پڑھنا جانتے تھے۔ ان میں ایک عمر بن

الخطاب رضی اللہ عنہ بھی تھے۔ آپ چالیس مسلمان مردوں اور گیارہ عورتوں کے بعد اسلام لائے۔ بقول بعض انتالیس مردوں اور تینیس عورتوں کے بعد اور بقول دیگر ۴۵ مردوں اور گیارہ عورتوں کے بعد اسلام میں داخل ہوئے۔ آپ ساتتین اور عشرہ مبشرہ میں سے ہیں۔ آپ نبی اکرم صلی اللہ علیہ وسلم کے خسر ہیں۔ آپ کا شمار علماء اور زہاد صحابہ میں ہوتا ہے۔ ۵۳۹ احادیث آپ سے مروی ہیں جن کو عثمان، علی، طلحہ، سعد، ابن مسعود، ابوذر، عبداللہ بن عمر، عبداللہ بن عباس، عبداللہ بن زبیر، انس، ابو ہریرہ، عمرو بن عاص، ابوموسیٰ اشعری، براء بن عازب، ابوسعید خدری اور دیگر صحابہ کرام رضوان اللہ علیہم اجمعین نے روایت کیا ہے۔

ابن عباس رضی اللہ عنہما کی روایت ہے کہ جس روز عمر فاروق رضی اللہ عنہ ایمان لائے، اس روز مشرکین نے کہا کہ آج مسلمانوں نے ہم سے سارا بدلہ لے لیا اور اسی روز آیت ﴿يَا أَيُّهَا النَّبِيُّ حَسْبُكَ اللَّهُ وَمَنِ اتَّبَعَكَ مِنَ الْمُؤْمِنِينَ﴾ ^① نازل ہوئی۔ ابن مسعود رضی اللہ عنہ کی روایت ہے کہ جس روز عمر فاروق رضی اللہ عنہ ایمان لائے، اس روز سے اسلام عزت ہی پاتا گیا۔ ^② آپ کا اسلام گویا فتح اسلام تھی اور آپ کی ہجرت گویا نصرت تھی اور آپ کی امامت رحمت تھی۔ ہماری مجال نہ تھی کہ ہم کعبہ شریف میں نماز پڑھ سکیں لیکن جب عمر فاروق رضی اللہ عنہ ایمان لائے تو آپ نے مشرکین سے اس قدر جدال و معرکہ آرائی کی کہ مجبوراً ان کو ہمیں نماز پڑھنے کی اجازت دینی پڑی۔ حذیفہ رضی اللہ عنہ فرماتے ہیں کہ جب سے عمر فاروق رضی اللہ عنہ ایمان لائے، اسلام بمنزلہ ایک اقبال مند آدمی کے ہو گیا تھا کہ ہر قدم پر ترقی کرتا تھا اور جب سے آپ نے شہادت پائی، اسلام کے اقبال میں کمی آگئی کہ ہر قدم پیچھے ہی پڑتا ہے۔

ابن سعد رضی اللہ عنہ کہتے ہیں کہ جب سے عمر فاروق رضی اللہ عنہ ایمان لائے، اسلام ظاہر ہوا۔ ہم کعبہ کے گرد بیٹھنے، طواف کرنے، مشرکین سے بدلہ لینے اور ان کو جواب دینے لگے۔ ابن عساکر نے علی رضی اللہ عنہ سے روایت کی ہے کہ ہر شخص نے خفیہ طور پر ہجرت کی ہے لیکن جب عمر رضی اللہ عنہ نے ہجرت کا قصد کیا تو ایک ہاتھ میں برہنہ تلوار لی، دوسرے میں تیر اور پشت پر کمان کو لگا کر خانہ کعبہ میں تشریف لائے۔ سات مرتبہ طواف کیا اور دو رکعتیں مقام ابراہیم علیہ السلام کے پاس کھڑے ہو کر پڑھیں، پھر

① ”نبی صلی اللہ علیہ وسلم اللہ تعالیٰ تم کو اور مومنوں کو جو تمہارے پیرو ہیں، کافی ہے۔“ (الانفال: ۸: ۶۴)

② صحیح بخاری، کتاب مناقب الانصار، حدیث ۳۸۶۳۔

سرداران قریش کے حلقہ میں تشریف لائے اور ایک ایک سے کہا کہ تمہارے منہ کالے ہوں۔ جو شخص اپنی ماں کو بے فرزند اور بیوی کو بیوہ کرنا چاہتا ہو، وہ آ کر مجھ سے مقابل ہو۔ کسی کو جرأت نہ ہوئی کہ آپ کو روکتا۔

امام نووی رحمۃ اللہ علیہ کہتے ہیں کہ عمر رضی اللہ عنہ ہر ایک جنگ میں رسول اللہ صلی اللہ علیہ وسلم کے ساتھ رہے اور یوم احد میں ثابت قدم رہے۔ نبی اکرم صلی اللہ علیہ وسلم نے ارشاد فرمایا ہے کہ میں نے بحالت خواب جنت میں دیکھا کہ ایک عورت ایک قصر کے پہلو میں بیٹھی ہوئی وضو کر رہی ہے۔ میں نے پوچھا کہ یہ قصر کس کا ہے؟ معلوم ہوا کہ عمر رضی اللہ عنہ کا ہے، پھر آپ نے عمر رضی اللہ عنہ سے مخاطب ہو کر فرمایا کہ مجھ کو تمہاری غیرت یاد آگئی اور میں وہیں سے لوٹ آیا۔ عمر رضی اللہ عنہ رو پڑے اور فرمایا کہ میں اور آپ سے غیرت کروں۔^① نبی اکرم صلی اللہ علیہ وسلم نے ایک مرتبہ ارشاد فرمایا کہ میں نے خواب میں دیکھا کہ میں نے دودھ پیا ہے اور اس کی تازگی میرے ناخنوں تک پہنچ گئی ہے، پھر میں نے وہ دودھ عمر رضی اللہ عنہ کو دے دیا۔ لوگوں نے پوچھا کہ اے اللہ کے رسول صلی اللہ علیہ وسلم! اس کی تعبیر کیا ہے؟ آپ صلی اللہ علیہ وسلم نے فرمایا کہ دودھ سے مراد علم ہے۔^② ایک مرتبہ نبی اکرم صلی اللہ علیہ وسلم نے ارشاد فرمایا کہ میں نے خواب میں دیکھا کہ لوگوں کو میرے سامنے پیش کیا جاتا ہے اور وہ قمیص پہنے ہوئے ہیں۔ بعض کے قمیص سینے تک ہیں۔ بعض کے اس سے زیادہ مگر عمر رضی اللہ عنہ کا قمیص زمین میں گھسٹتا جاتا ہے۔ لوگوں نے پوچھا کہ قمیص سے مراد کیا ہے؟ آپ صلی اللہ علیہ وسلم نے فرمایا کہ دین۔^③ ایک مرتبہ نبی اکرم صلی اللہ علیہ وسلم نے عمر رضی اللہ عنہ سے فرمایا کہ واللہ! جس راستے سے تم جاؤ گے، اس راستے پر شیطان کبھی نہ چلنے پائے گا بلکہ وہ دوسرا راستہ اختیار کرے گا۔^④ ایک مرتبہ آپ صلی اللہ علیہ وسلم نے فرمایا کہ میرے بعد اگر کوئی نبی ہونے والا ہوتا تو وہ عمر رضی اللہ عنہ ہی ہوتا۔^⑤ ایک مرتبہ آپ صلی اللہ علیہ وسلم نے فرمایا کہ عمر فاروق رضی اللہ عنہ چراغ اہل جنت ہیں۔^⑥ ایک مرتبہ نبی اکرم صلی اللہ علیہ وسلم نے فرمایا کہ جب تک عمر رضی اللہ عنہ تمہارے درمیان رہے گا، فتنوں کا دروازہ بند رہے گا۔^⑦

① متفق علیہ بحوالہ مشکوٰۃ المصابیح، کتاب المناقب والفضائل، حدیث ۶۰۲۷۔

② ایضاً، حدیث ۶۰۳۹۔ یعنی ان کے دور میں دین اسلام کو غلبہ (یعنی فتوحات) حصول ہوگا۔ ایضاً، حدیث

۶۰۳۸۔ ④ ایضاً، حدیث ۶۰۳۶۔ ⑤ امام ترمذی نے اس حدیث کو ضعیف قرار دیا ہے۔ دیکھیے مشکوٰۃ المصابیح

المحقق الالبانی، کتاب المناقب والفضائل حدیث ۶۰۴۷، البتہ جامع ترمذی المحقق الالبانی، ابواب

المناقب میں اسے حسن قرار دیا گیا ہے۔ ⑥ یہ روایت ضعیف ہے۔ ⑦ صحیح بخاری، کتاب مواقیب

الصلوٰۃ، حدیث ۵۲۵۔

ایک مرتبہ آپ ﷺ نے فرمایا کہ آسمان کا ہر فرشتہ عمر (رضی اللہ عنہ) کا وقار کرتا ہے اور زمین کا ہر شیطان اس سے ڈرتا ہے۔ ابوسعید خدری رضی اللہ عنہ کی حدیث میں مذکور ہے کہ نبی اکرم ﷺ نے فرمایا کہ جتنے نبی مبعوث ہوئے ہیں، ان کی امت میں ایک محدث ضرور ہوا ہے۔ اگر میری امت میں بھی کوئی محدث ہو سکتا ہے تو وہ عمر (رضی اللہ عنہ) ہے۔ لوگوں نے پوچھا کہ محدث کسے کہتے ہیں؟ آپ ﷺ نے فرمایا کہ جس کی زبان سے ملائکہ باتیں کریں۔^①

ابوبکر صدیق رضی اللہ عنہ نے فرمایا کہ روئے زمین پر کوئی شخص عمر رضی اللہ عنہ سے زیادہ مجھ کو عزیز نہیں۔ علی رضی اللہ عنہ کا قول ہے کہ نبی اکرم ﷺ کے بعد ہم نے عمر (رضی اللہ عنہ) کو سب سے زیادہ ذہین پایا۔ ابن مسعود رضی اللہ عنہ کہتے ہیں کہ اگر دنیا بھر کا علم ترازو کے ایک پلڑے میں اور عمر (رضی اللہ عنہ) کا علم دوسرے پلڑے میں رکھ کر تولا جائے تو عمر (رضی اللہ عنہ) کا پلڑا بھاری رہے گا۔ حذیفہ رضی اللہ عنہ کہتے ہیں کہ دنیا بھر کا علم عمر (رضی اللہ عنہ) کی گود میں پڑا ہوا ہے۔ نیز یہ کہ کوئی شخص سوائے عمر (رضی اللہ عنہ) کے ایسا نہیں ہے جس نے جرأت کے ساتھ راہ الہی میں ملامت سنی ہو۔ علی رضی اللہ عنہ نے عمر رضی اللہ عنہ کو کپڑا اوڑھے دیکھ کر فرمایا کہ اس کپڑا اوڑھے شخص سے زیادہ مجھے کوئی عزیز نہیں۔ علی رضی اللہ عنہ سے کسی نے پوچھا تو آپ نے فرمایا کہ عمر (رضی اللہ عنہ) ارادہ کی پختگی اور ہوش مندی و دلیری سے پر ہیں۔ ابن مسعود رضی اللہ عنہ نے فرمایا کہ عمر (رضی اللہ عنہ) کی فضیلت ان چار باتوں سے معلوم ہوتی ہے۔ اول: اسیران جنگ بدر کے قتل کا حکم دیا اور اس کے بعد آیت ﴿لَوْلَا كِتَابٌ مِّنَ اللَّهِ﴾^② نازل ہوئی۔ دوم: آپ نے امہات المؤمنین رضی اللہ عنہن کو پردہ کرنے کے لیے کہا اور پھر آیت پردہ نازل ہوئی۔ اسی پر عمر (رضی اللہ عنہ) سے فرمایا کہ وحی تو ہمارے گھر میں اترتی ہے اور تم کو پہلے ہی القا ہو جاتا ہے۔ سوم: رسول اللہ ﷺ کا دعا کرنا کہ الہی عمر (رضی اللہ عنہ) کو مسلمان کر کے اسلام کی مدد فرما۔ چہارم: آپ کا اول ہی ابوبکر صدیق (رضی اللہ عنہ) سے بیعت کر لینا۔ مجاہد فرماتے ہیں کہ ہم اکثر یہ ذکر کیا کرتے تھے کہ عمر رضی اللہ عنہ کی خلافت میں شیطان قید میں رہے اور آپ کے انتقال کے بعد آزاد ہو گئے۔ ابواسامہ رضی اللہ عنہ نے کہا کہ تم جانتے بھی ہو کہ ابوبکر عمر (رضی اللہ عنہ) کون تھے؟ وہ اسلام کے لیے بمنزلہ ماں اور باپ کے تھے۔ جعفر صادق رضی اللہ عنہ کا قول ہے کہ میں اس شخص سے بیزار ہوں جو ابوبکر عمر (رضی اللہ عنہ) کو بھلائی سے نہ یاد کرے۔

① متفق علیہ بہ حوالہ مشکوٰۃ المصابیح، کتاب المناقب والفضائل، حدیث ۶۰۳۵۔

② ”اگر اللہ کا حکم پہلے نہ ہو چکا ہوتا تو.....“ (الانفال: ۸: ۶۸)

حلیہ فاروقی رضی اللہ عنہ:

فاروق اعظم رضی اللہ عنہ کی رنگت سفید تھی لیکن سرخی اس پر غالب تھی۔ قد نہایت لمبا تھا۔ پیادہ پا چلنے میں معلوم ہوتا تھا کہ سوار جا رہے ہیں۔ رخساروں پر گوشت کم تھا، داڑھی گھنی، مونچھیں بڑی، سر کے بال سامنے سے اڑ گئے تھے۔ ابن عساکر نے روایت کی ہے کہ عمر رضی اللہ عنہ دراز قد، موٹے تازے تھے۔ رنگت میں سرخی غالب تھی، گال پچکلے ہوئے، مونچھیں بڑی تھیں اور ان کے اطراف میں سرخی تھی۔ آپ کی والدہ شریفہ ابو جہل کی بہن تھیں۔ اس رشتے سے آپ ابو جہل کو ماموں کہا کرتے تھے۔

خلافت فاروقی رضی اللہ عنہ کے اہم واقعات:

۲۳ جمادی الثانی سنہ ۱۳ ہجری بروز سہ شنبہ مدینہ منورہ میں تمام مسلمانوں نے بلا اختلاف فاروق اعظم رضی اللہ عنہ کے ہاتھ پر بیعت کی۔ ۲۲ جمادی الثانی سنہ ۱۳ ہجری بروز دو شنبہ شعیب بن حارث رضی اللہ عنہ کے آنے اور حالات سنانے کے بعد ابو بکر رضی اللہ عنہ نے عمر فاروق رضی اللہ عنہ کو بلا کر جو حکم دیا تھا، اس کے الفاظ یہ تھے:

”مجھے قوی امید ہے کہ میں آج ہی مر جاؤں گا۔ پس میرے مرنے کے بعد تم کل کا دن ختم ہونے سے پہلے پہلے شعیب کے ساتھ لوگوں کو لڑائی پر روانہ کر دینا۔ تم کو کوئی مصیبت تمہارے دینی کام اور حکم الہی سے غافل نہ کرنے پائے۔ تم نے دیکھا ہے کہ میں نے نبی اکرم صلی اللہ علیہ وسلم کی وفات کے بعد کیا کیا تھا، حالانکہ یہی سب سے بڑی مصیبت تھی۔ جب اہل شام پر فتح حاصل ہو جائے تو اہل عراق کو عراق کی طرف واپس بھیج دینا کیونکہ اہل عراق، عراق ہی کے کاموں کو خوب سرانجام دے سکتے ہیں اور عراق ہی میں ان کا دل خوب کھلا ہوا ہے۔“

ان الفاظ سے ایک یہ حقیقت بھی خوب سمجھ میں آ جاتی ہے کہ ابو بکر صدیق رضی اللہ عنہ نے وفات نبوی صلی اللہ علیہ وسلم کے بعد جو کچھ کیا، دینی کام اور دینی مقصد کو مقدم سمجھ کر کیا۔ مرتے وقت بھی ان کو دینی کاموں ہی کی فکر تھی۔ اپنی اولاد و اوزواج کے حق میں کوئی وصیت نہیں فرمائی۔ فاروق اعظم رضی اللہ عنہ نے بیعت خلافت لینے کے بعد لوگوں کو جہاد کی ترغیب دی۔ مہاجرین و انصار کو خاص طور پر مخاطب کر کے جہاد فی سبیل اللہ کے لیے پکارا مگر مجمع نے جوش اور آمادگی کا اظہار نہ کیا۔ تین دن تک فاروق اعظم رضی اللہ عنہ نے لوگوں کو جمع کر کے جہاد کا وعظ سنایا مگر لوگوں کی طرف سے خاموشی رہی۔

چوتھے روز ابو عبیدہ بن مسعود رضی اللہ عنہ نے جہاد عراق کے لیے اپنی آمادگی ظاہر کی۔ ان کے بعد سعد بن عبید انصاری رضی اللہ عنہ کھڑے ہوئے، پھر سلیم بن قیس رضی اللہ عنہ اور اسی طرح بہت سے لوگ یکے بعد دیگرے آمادہ ہو گئے اور ایک لشکر عراق کے لیے تیار ہو گیا۔ عمر فاروق رضی اللہ عنہ نے ابو عبیدہ بن مسعود رضی اللہ عنہ ہی کو جو سب سے پہلے آمادہ ہوئے تھے، اس لشکر کا سردار بنا کر ثنی بن حارثہ رضی اللہ عنہ کے ہمراہ عراق کی جانب روانہ کیا۔

تین دن تک لوگوں کا خاموش رہنا مورخین کو خاص طور پر محسوس ہوا ہے اور انہوں نے اس کا سبب یہ بیان کیا ہے کہ عمر فاروق رضی اللہ عنہ نے پہلے ہی دن چونکہ خالد بن ولید رضی اللہ عنہ کی معزولی کا فرمان لکھ کر شام کے ملک کی طرف بھیجا تھا، لہذا لوگ ان سے ناخوش ہو گئے تھے اور اسی لیے ان کے آمادہ کرنے سے آمادہ نہیں ہوئے تھے۔ مگر یہ خیال سراسر غلط اور نادرست ہے۔ فاروق اعظم رضی اللہ عنہ کے فرمان کی کسی نے بھی مدینہ میں ایسی مخالفت نہیں کی کہ اس کا حال عام لوگوں کو معلوم ہوا ہو۔ اگر واقعی فاروق اعظم رضی اللہ عنہ سے لوگ مدینہ میں پہلے ہی دن ناخوش ہو گئے تھے تو یہ کوئی معمولی واقعہ نہ تھا۔ اس کا ذکر خاص الخاص طور پر مورخین کو لکھنا پڑتا اور اس ناراضی کے دور ہونے کے اسباب بھی بیان کرنے ضروری تھے۔ یہ ایک ایسا غلط خیال ہے کہ اصحاب نبوی صلی اللہ علیہ وسلم کی شان میں بہت بڑی گستاخی لازم آتی ہے۔ وہ لوگ ایسے نہ تھے کہ کسی اختلاف رائے کی بنا پر ترغیب جہاد کی تحقیر کرتے۔ بات صرف یہ تھی کہ جہاد کے لیے سب تیار تھے مگر ذمہ داری لینے یا بیڑہ اٹھانے میں متامل اور ایک دوسرے کے منتظر تھے۔ ان میں ہر شخص یہ سمجھتا تھا کہ مجھ سے زیادہ بزرگ اور مجھ سے زیادہ قابل عزت لوگ موجود ہیں، وہ جواب دیں گے۔ اسی طرح ہر ایک شخص دوسرے کا منتظر تھا۔^① بعض اوقات اس قسم کی گرہ بڑے بڑے مجموعوں میں لگ جایا کرتی ہے اور ہم اپنے زمانے میں بھی اس قسم کی مثالیں دیکھتے رہتے ہیں۔ یہ انسانی فطرت کا خاصہ معلوم ہوتا ہے۔ اسی لیے اعمال نیک اور خیرات و صدقات کے متعلق ایک طرف سے بچنے کے لیے چھپانے کی ترغیب ہے تو دوسری طرف علانیہ بھی ان نیک کاموں کے کرنے کا حکم ہے تاکہ دوسروں کو تحریص و جرأت ہو اور خاموشی کی کوئی گرہ نہ لگنے پائے۔ فاروق اعظم رضی اللہ عنہ نے اگر اپنی خلافت کے پہلے ہی دن خالد بن ولید رضی اللہ عنہ کی

① وہ جمہوریت یا "اسلامی جمہوریت" کا دور نہیں تھا، خلافت کا بابرکت اور پر خیر زمانہ تھا۔ عہدوں کی طلب اور شوق کا نہیں، ذمہ داروں کو محسوس کرنے کا دور تھا۔ مسلمان ذمہ دار یا طلب کرنے سے اجتناب کرتے تھے۔

معزولی کا حکم لکھا تھا تو جہاد کی ترغیب تو انہوں نے بیعت خلافت لینے کے بعد ہی پہلی تقریر اور پہلی ہی مجلس میں دی تھی۔ اس تقریر اور اس ترغیب کے بعد ہی انہوں نے خالد رضی اللہ عنہ کی معزولی کا فرمان لکھوایا ہوگا۔ پس سوال پیدا ہوتا ہے کہ اس پہلی ترغیب کا جواب مجمع کی طرف سے کیوں نہ ملا؟ بات یہ ہے کہ بعض اوقات کوئی استاد اپنے شاگردوں کو مدرسے کے کمرے میں حکم دیتا ہے کہ تختہ سیاہ کو کپڑے سے صاف کر دو یا نقشے کو لپیٹ دو مگر اس کے اس حکم کی کوئی طالب علم تعمیل نہیں کرتا۔ اس کا یہ سبب نہیں ہوتا کہ اس استاد کی تعمیل کو شاگرد ضروری نہیں سمجھتے بلکہ تعمیل نہ ہونے کا سبب یہ ہوتا ہے کہ استاد نے سارے کے سارے شاگردوں کو مخاطب کر کے یہ حکم دیا تھا۔ جب وہی استاد کسی ایک یا دو شاگردوں کا نام لے کر یہی حکم دیتا ہے تو فوراً اس حکم کی تعمیل ہو جاتی ہے۔ بہر حال لوگوں کے مجمع کا تین دن تک خاموش رہنا خواہ کسی سبب سے ہو مگر یہ سبب تو ہرگز نہ تھا کہ وہ خالد بن ولید رضی اللہ عنہ کی معزولی کے حکم سے ناراض تھے کیونکہ خود مدینہ منورہ میں انصار کی ایک بڑی جماعت ایسی موجود تھی جو خالد بن ولید رضی اللہ عنہ کو مالک بن نویرہ کے معاملے میں قابل مواخذہ یقین کرتی تھی۔ اگر اور لوگ ناراض تھے تو وہ جماعت تو فاروق اعظم رضی اللہ عنہ سے خوش ہوگی۔ ان لوگوں کو کس چیز نے خاموش رکھا؟

خالد بن ولید رضی اللہ عنہ کی معزولی:

صدیق اکبر رضی اللہ عنہ نے خالد بن ولید رضی اللہ عنہ کو افواج شام کا سپہ سالار اعظم بنا کر بھیجا تھا۔ خالد بن ولید رضی اللہ عنہ ایک زبردست جنگجو اور بے نظیر بہادر سپہ سالار تھے۔ عراق میں بھی اب تک خالد بن ولید رضی اللہ عنہ ہی سپہ سالار اعظم تھے اور ان کی حیرت انگیز بہادری اور جنگی قابلیت نے دربار ایران اور ساسانی بادشاہی کو حیران و ششدر اور مرعوب بنا دیا تھا۔ رومی سلطنت کو بھی ابتداء میں اسی طرح مرعوب بنانے اور ایک زبردست ٹکر لگانے کی ضرورت تھی۔ لہذا صدیق اکبر رضی اللہ عنہ نے سیف اللہ کو شام کی طرف سپہ سالار اعظم بنا کر بھیجا اور ان کا اندازہ نہایت صحیح ثابت ہوا کیونکہ خالد بن ولید رضی اللہ عنہ نے شام میں پہنچ کر یرموک کے میدان میں ایسی زبردست ٹکر لگائی کہ رومی بادشاہی کی کمر ٹوٹ گئی اور قیصر روم کے رعب و سطوت میں زلزلہ برپا ہو گیا۔ ان ابتدائی لڑائیوں کے بعد لشکر اسلام کے قبضہ میں ایران و روم کے آباد و سرسبز صوبے آنے والے تھے اور دونوں بادشاہتوں کی باقاعدہ افواج سے معرکہ آرائی و میدان داری شروع ہونے والی تھی۔ لہذا اب ضرورت تھی کہ اسلامی افواج نہ صرف ایک فتح مند و ملک گیر سالار کے زیر حکم کام کریں بلکہ ایک مدبر و ملک دار افسر کی ماتحتی میں مصروف

کار ہوں۔

فاروق اعظم رضی اللہ عنہ، خالد بن ولید رضی اللہ عنہ کی جنگی قابلیت کے منکر نہ تھے بلکہ وہ خالد بن ولید رضی اللہ عنہ کو کسی قدر غیر محتاط اور مشہور شخص سمجھتے تھے۔ ان کو شروع ہی سے یہ اندیشہ تھا کہ خالد بن ولید رضی اللہ عنہ کی بے احتیاطی کہیں مسلمانوں کی کسی جمعیت کو ہلاکت میں نہ ڈال دے۔ صدیق اکبر رضی اللہ عنہ بھی اس احساس میں فاروق اعظم رضی اللہ عنہ کے مخالف نہ تھے لیکن وہ عراق اور شام کے ابتدائی معرکوں میں خالد بن ولید رضی اللہ عنہ کو ہی سب سے زیادہ موزوں اور مناسب سمجھتے تھے۔ وہ خالد بن ولید رضی اللہ عنہ کی سرداری کے نقائص کو خوبیوں کے مقابلہ میں کمتر پاتے تھے اور اسی لیے انہوں نے دنیا کی دونوں سب سے بڑی طاقتوں (روم اور ایران) کو سیف اللہ کی تابانی دکھانی ضروری سمجھی۔ یہ مدعا چونکہ حاصل ہو چکا تھا، لہذا اب ضرورت نہ تھی کہ خالد بن ولید رضی اللہ عنہ ہی سپہ سالار اعظم رہیں۔ اس موقع پر ان الفاظ کو ایک مرتبہ پھر پڑھو، جو صدیق اکبر رضی اللہ عنہ نے فاروق اعظم رضی اللہ عنہ کو اپنے آخری وقت میں لشکر عراق کی نسبت فرمائے تھے اور جو اوپر درج ہو چکے ہیں۔ فاروق اعظم رضی اللہ عنہ ہمیشہ فرمایا کرتے تھے کہ:

”اللہ تعالیٰ ابو بکر رضی اللہ عنہ پر رحم کرے کہ انہوں نے خالد بن ولید رضی اللہ عنہ کی امارت کی پردہ پوشی کر دی کیونکہ انہوں نے مجھ کو خالد رضی اللہ عنہ کے ہمراہیوں کی نسبت اپنے آخری وقت میں حکم دیا کہ عراق کی جانب واپس بھیج دینا لیکن خالد رضی اللہ عنہ کا کچھ ذکر نہیں کیا۔“

اس سے صاف ظاہر ہے کہ عمر فاروق رضی اللہ عنہ نے جو خالد بن ولید رضی اللہ عنہ کی معزولی کا حکم دیا، وہ منشاء صدیقی رضی اللہ عنہ کے خلاف نہ تھا اور یہ بھی کیسے ہو سکتا ہے کہ فاروق اعظم رضی اللہ عنہ خلیفہ ہوتے ہی سب سے پہلا کام وہ کرتے جو صدیق اکبر رضی اللہ عنہ کی منشا اور خواہش کے بالکل خلاف ہوتا۔ فاروق اعظم رضی اللہ عنہ کی خلافت کا حال شروع کرتے ہوئے عام طور پر مورخین اس بات کو بھی بھول جاتے ہیں کہ صدیق اکبر رضی اللہ عنہ نے فاروق اعظم رضی اللہ عنہ کو لشکر اسامہ رضی اللہ عنہ سے اس لیے جدا کر کے اپنے پاس رکھا تھا کہ امور خلافت میں ان کے مشورے سے امداد حاصل کریں اور خلافت صدیقی رضی اللہ عنہ کے پورے زمانے میں آخر وقت تک فاروق اعظم رضی اللہ عنہ ہی صدیق اکبر رضی اللہ عنہ کے وزیر و مشیر رہے۔ صدیق اکبر رضی اللہ عنہ کا کوئی کام ایسا نہ تھا جس میں فاروق اعظم رضی اللہ عنہ سے استعراج و استصواب نہ کر لیا گیا ہو۔ دنیا میں بہت سے لوگ ظاہر بین ہوا کرتے ہیں اور وہ اپنی کوتاہ فہمی کی وجہ سے بڑے بڑے آدمیوں سے ایسی باتوں کو منسوب کر دینے میں ذرا بھی تامل نہیں کیا کرتے جن کو ان بڑے آدمیوں سے کوئی بھی

تعلق نہیں ہوتا۔ فاروق اعظم رضی اللہ عنہ نے خالد بن ولید رضی اللہ عنہ کی بعض بے احتیاطیوں پر ضرور اظہار ناراضگی کیا لیکن یہ اظہار ناراضگی بس وہیں تک تھا جہاں تک شریعت اور ان کی تحقیق و اجتہاد کا تعلق تھا۔ اس اظہار ناراضگی کو عداوت و عناد کا درجہ حاصل نہیں ہو سکتا تھا نہ ہوا۔ وہ فاروق اعظم رضی اللہ عنہ جو اسیران بدر کی نسبت یہ آ زادانہ حکم دے کہ جو جس کا عزیز و رشتہ دار ہے وہ اسی کے ہاتھ سے قتل کیا جائے، اس کی نسبت یہ رائے قائم کرنی کہ ان کو خالد رضی اللہ عنہ سے کوئی کد یا ذاتی عداوت تھی، سراسر ظلم اور نہایت ہی رکیک و بیہودہ خیال ہے۔^①

فاروق اعظم رضی اللہ عنہ نے خالد بن ولید رضی اللہ عنہ کو معزول کر کے درحقیقت امت محمدیہ صلی اللہ علیہ وسلم پر بڑا احسان کیا اور ایک ایسی نظیر پیدا کر دی کہ دین کو دنیا پر مقدم کرنے اور خدمت دینی کے مقابلہ میں اپنی ہستی کو ہیچ سمجھنے کی مثال میں سب سے پہلے ہم خالد بن ولید رضی اللہ عنہ ہی کا نام لیتے ہیں۔ خالد بن ولید رضی اللہ عنہ اگر مرتے دم تک افواج اسلام کے سپہ سالار اعظم رہتے، تب بھی ان کی بہادری اور جنگی قابلیت کے متعلق اس سے زیادہ کوئی شہرت نہ ہوتی، جو آج موجود ہے لیکن اس معزولی کے واقعہ نے خالد بن ولید رضی اللہ عنہ کی عظمت و عزت میں ایک ایسے عظیم الشان مرتبہ کا اضافہ کر دیا ہے جس کے آگے ان کی سپہ گری و بہادری کے مرتبہ کی کوئی حقیقت نہیں۔ ہم ایک طرف خالد بن ولید رضی اللہ عنہ کے جنگی کارناموں پر فخر کرتے ہیں تو دوسری طرف ان کی لہبیت اور اطاعت اولی الامر کو فخر یہ پیش کرتے ہیں۔

بعض مورخین نے اپنی ایک یہ لطیف رائے بھی بیان کی ہے کہ خالد بن ولید رضی اللہ عنہ کو چونکہ ہر ایک معرکہ میں فتح و فیروزی حاصل ہوتی رہی تھی، لہذا لوگوں کے دلوں میں خیال پیدا ہو سکتا تھا کہ تمام فتوحات خالد بن ولید رضی اللہ عنہ کی سپہ سالاری کے سبب سے مسلمانوں کو حاصل ہوئیں۔ فاروق اعظم رضی اللہ عنہ نے خالد بن ولید رضی اللہ عنہ کو معزول کر کے یہ ثابت کر دیا کہ مسلمانوں کی کامیابیاں اور فتح مندیاں کسی شخص سے وابستہ نہیں ہیں بلکہ اللہ تعالیٰ کی مشیت اور اسلام کی برکات ان فتوحات کا اصل سبب ہے۔ اس روایت کی تائید اس طرح بھی ہوتی ہے کہ فاروق اعظم رضی اللہ عنہ نے جس طرح افواج شام کی سپہ سالاری میں تبدیلی فرمائی، اسی طرح افواج عراق کی سپہ سالاری سے بھی شنی بن

① یہ سہائی راویوں کا کیا دھرا ہے کہ وہ صحابہ کرام رضی اللہ عنہم جو آپس میں شفیق اور کافروں پر سخت تھے، ان کو آپس میں لڑاکا اور جھگڑالو ثابت کرنے کے لیے یہ خبیث جھوٹی روایات گھڑتے اور پھیلاتے رہے ہیں۔

حارثہ رضی اللہ عنہ کو معزول کر کے ابو عبیدہ بن مسعود رضی اللہ عنہ کا ماتحت بنا دیا تھا، آج بھی اگر مسلمان اسلام کی پیروی میں صحابہ کرام کا نمونہ بن جائیں تو وہی کامیابیاں اور فتح مندیاں جو قرون اولیٰ میں حاصل ہوئی تھیں، پھر حاصل ہونے لگیں۔

عمر فاروق رضی اللہ عنہ نے خلیفہ مقرر ہونے کے بعد جو قابل تذکرہ جنگی انتظامات کیے، ان میں سب سے پہلا کام یہ تھا کہ خالد بن ولید رضی اللہ عنہ کو افواج شام کی اعلیٰ سپہ سالاری سے معزول کر کے ابو عبیدہ بن الجراح رضی اللہ عنہ کو ملک شام کی اسلامی افواج کا سپہ سالار اعظم بنایا۔ اس حکم کی فوراً تعمیل ہوئی اور خالد بن ولید رضی اللہ عنہ نے ابو عبیدہ رضی اللہ عنہ کی ماتحتی میں نہ صرف جان فروشی اور کارفرمندی میں پہلے سے زیادہ مستعدی دکھائی بلکہ ابو عبیدہ رضی اللہ عنہ کو ہمیشہ مفید ترین جنگی مشورے دیتے رہے۔ یہی وہ امتیاز خاص ہے جو خالد بن ولید رضی اللہ عنہ کے مرتبہ اور عزت کو تمام دنیا کی نگاہ میں بہت بلند کر دیتا اور ان کو روئے زمین کا بے نظیر سپہ سالار اور سچا پکا مخلص انسان ثابت کرتا ہے کہ جس کے دل میں رضائے الہی کے سوا شہرت طلبی اور ریا کا نام و نشان بھی نہ تھا۔ دوسرا کام فاروق اعظم رضی اللہ عنہ کا یہ تھا کہ انہوں نے ابو عبیدہ بن مسعود رضی اللہ عنہ کو ایک فوج کے ساتھ عراق کی جانب روانہ کیا اور ان کو ملک عراق کے تمام اسلامی افواج کا سپہ سالار اعظم مقرر کیا۔ ابو عبیدہ بن مسعود رضی اللہ عنہ کے روانہ کرنے کے بعد تیسرا کام فاروق اعظم رضی اللہ عنہ کا یہ تھا کہ یعلیٰ بن امیہ رضی اللہ عنہ کو ملک یمن کی جانب روانہ کیا کہ نبی اکرم صلی اللہ علیہ وسلم کی اس آخری وصیت کو پورا کریں کہ ملک عرب میں مسلمانوں کے سوا کوئی یہودی اور کوئی نصرانی نہ رہنے پائے۔^① چونکہ مسلمان صدیق اکبر رضی اللہ عنہ کو خلافت کے سوا دو برس دوسرے اعظم امور کی انجام دہی میں مصروف رہے کہ اس وصیت نبوی صلی اللہ علیہ وسلم کو پورا کرنے کا ابھی تک موقعہ نزل سکا تھا۔

نجران کے عیسائیوں کی جلاوطنی:

فاروق اعظم رضی اللہ عنہ نے یعلیٰ بن امیہ رضی اللہ عنہ کو حکم دیا کہ ملک یمن کی طرف جا کر نجران کے عیسائیوں سے کہہ دو کہ تم اس ملک کو چھوڑ دو۔ ہم تم کو حد و عرب سے باہر ملک شام میں تمہاری ان زمینوں سے زیادہ زرخیز زمینیں اور ان زمینوں سے زیادہ وسیع زمینیں دیتے ہیں اور تم کو کسی مالی و جسمانی محنت و نقصان میں مبتلا کرنا نہیں چاہتے۔ ملک عرب اب صرف مسلمانوں کے لیے رہے گا،

① صحیح مسلم، کتاب الجہاد والسیئر، باب اجلاء الیہود من الحجاز۔

غیر مسلم ہونے کی حالت میں تمہارا قیام یہاں ممکن نہیں۔

بعض کوتاہ فہم لوگ نجران کے نصرانیوں کی اس جلاوطنی کو ناجائز فعل قرار دے کر معترض ہوا کرتے ہیں، لیکن وہ یہ بات بھول جاتے ہیں کہ مدینہ کے یہودیوں نے بھی مسلمانوں کے خلاف سازشوں میں رومیوں کو مسلمانوں پر حملہ آور ہونے کی ترغیب دینے میں خاص طور پر کوشش کی تھی اور اب نجران کے عیسائی بھی مسلمانوں کے بیچ رہ کر رومی سلطنت کے لیے جو برس پر خاش تھی، جاسوسی اور ہر قسم کی مخالف اسلام سازشوں کو کامیاب بنانے میں مصروف تھے۔ نبی اکرم ﷺ ملک عرب کے عیسائیوں اور یہودیوں کی سودخوری اور مخالف اسلام سازشی کارروائیوں سے واقف تھے۔ آپ ﷺ مسلمانوں کو یہودیوں اور عیسائیوں کی ہمسائیگی سے اس لیے بچانا چاہتے تھے کہ ان کی یہ بدعادات کہیں مسلمانوں میں سرایت نہ کر جائیں۔ اسی لیے آپ ﷺ نے نجران کے عیسائیوں سے جو عہد نامہ کیا تھا، اس میں ایک یہ شرط بھی تھی کہ عیسائی سودخوری کی عادت ترک کر دیں گے اور اسی وجہ سے آپ ﷺ نے وصیت فرمائی تھی کہ ملک عرب میں یہودی اور عیسائی نہ رہنے پائیں۔ نجران کے نصرانیوں نے ہرقل کے ساتھ ہمدردانہ طرز عمل اختیار کر کے اور سودخوری کو ترک نہ کر کے اپنے آپ کو خود ہی اس سلوک کا مستحق بنا لیا تھا کہ ان کو ملک عرب سے جلاوطن کر دیا جائے۔ آج کل بھی ہم یہودیوں کی جلاوطنیوں کا حال اخبارات میں پڑھا کرتے ہیں جو ان کو یورپ کے متدن ملکوں سے جبریہ اختیار کرنی اور اپنی جائیدادیں حسرت کے ساتھ چھوڑنی پڑتی ہیں۔ ان جلاوطنیوں کے مقابلہ میں نجران کے نصرانیوں کی جلاوطنی تو ایک رحمت تھی نہ کہ مصیبت۔

فتح دمشق:

جنگ یرموک میں رومی لشکر شکست فاش کھا کر بھاگا اور مقام فحل میں جا کر رکا۔ ہرقل نے احکام جاری کیے جن کے موافق فحل میں بھی اور دمشق میں بھی رومی لشکر عظیم مقابلہ کے لیے فراہم ہو گیا۔ دمشق کی خوب مضبوطی کر لی گئی اور فلسطین و حمص کی طرف سے بوقت ضرورت دمشق والوں کو مزید کمک بھیجنے کا اہتمام بھی ہو گیا۔ افواج دمشق کا سپہ سالار اعظم ہرقل نے نسطاس بن نسطورس کو مقرر کیا اور ہامان نامی بطریق دمشق کا گورنر پہلے سے وہاں موجود تھا۔ اسلامی لشکر ابھی یرموک ہی میں خیمہ زن تھا۔ ابو عبیدہ بن الجراح رضی اللہ عنہ نے فاروق اعظم کے حکم کے موافق لشکر عراق پر جو خالد بن ولید رضی اللہ عنہ کے ہمراہ عراق سے آیا تھا، ہاشم بن عتبہ کو امیر مقرر کر کے عراق کی جانب روانہ کر دیا۔ ایک

دستہ فوج فحل کی جانب روانہ کیا، باقی فوج کے چند حصے کر کے ایک حصہ ذوالکلاع کی سرداری میں روانہ کیا کہ دمشق اور حمص کے درمیان مقیم رہ کر اس فوج کو جو ہر قتل حمص سے دمشق والوں کی کمک کو روانہ کرے روکیں۔ ایک حصہ کو فلسطین و دمشق کے درمیان متعین کیا کہ فلسطین کی طرف سے رومی فوجوں کو دمشق کی جانب نہ آنے دیں۔ باقی فوج لے کر ابو عبیدہ رضی اللہ عنہ خود دمشق کی جانب متوجہ ہوئے۔ دمشق پہنچنے سے پہلے مقام غوطہ کو فتح کیا۔ آخر ماہ رجب سنہ ۱۳ھ میں اسلامی لشکر نے دمشق کا محاصرہ کر لیا۔ شہر میں کافی فوج تھی لیکن رومیوں کو جرأت نہ ہوئی کہ میدان میں نکل کر مسلمانوں کا مقابلہ کرتے۔ انہوں نے شہر کی مضبوط فصیلوں اور اپنے سامان مدافعت کی پناہ لینی مناسب سمجھی۔ ابو عبیدہ بن جراح رضی اللہ عنہ باب الجابیہ کی جانب خیمہ زن ہوئے۔ خالد بن ولید اور عمرو بن العاص رضی اللہ عنہما باب توما کی جانب اترے۔ شرحبیل بن حسنہ رضی اللہ عنہ فراولیس کی جانب اور یزید بن ابی سفیان رضی اللہ عنہ باب صغیر و باب کیسان کی جانب فروکش ہوئے۔ اس طرح دمشق کے چاروں طرف اسلامی لشکر نے محاصرہ ڈال دیا۔ محصورین شہر کی فصیلوں پر چڑھ کر مخلیقوں کے ذریعہ پتھروں کی بارش سے کرتے۔ کبھی تیروں کا مینہ برساتے۔ مسلمان بھی ان کے جواب دینے میں کوتاہی نہ کرتے۔ اس طرح یہ محاصرہ ماہ رجب سنہ ۱۳ھ سے ۱۶ محرم سنہ ۱۴ھ تک چھ مہینے جاری رہا۔ ہر قتل نے حمص سے دمشق والوں کو کمک کے لیے جو فوجیں روانہ کیں، ان کو ذوالکلاع نے دمشق تک پہنچنے نہ دیا کیونکہ وہ اسی غرض کے لیے دمشق و حمص کے درمیان مقیم تھے۔ جب چھ مہینے گزر گئے تو دمشق والے ہر قتل کی امداد سے مایوس ہو گئے اور ان میں مقابلہ کرنے کا جوش کم ہونے لگا تو ابو عبیدہ بن جراح رضی اللہ عنہ نے اس حالت سے بروقت مطلع ہو کر اور محاصرہ کو زیادہ طول دینا مناسب نہ سمجھ کر ہر سمت کے سرداروں کو حکم دیا کہ کل شہر پر حملہ آوری ہوگی۔

مسلمانوں کی اس جنگی تیاری اور حملہ آوری کا حال معلوم کر کے امراء دمشق کے ایک وفد نے باب توما کی جانب سے خالد بن ولید رضی اللہ عنہ کے پاس آ کر امان طلب کی۔ خالد بن ولید رضی اللہ عنہ نے ان کو امان نامہ لکھ دیا اور بلا مقابلہ شہر کے اندر داخل ہوئے۔ خالد بن ولید رضی اللہ عنہ نے جو امان نامہ دمشق والوں کو لکھ کر دیا، اس کا مضمون اس طرح تھا:

”خالد بن ولید نے دمشق والوں کو یہ رعایتیں دی ہیں کہ جب اسلامی لشکر دمشق میں داخل ہوگا تو دمشق والوں کو امان دی جائے گی۔ ان کی جان و مال اور گرجوں پر کوئی تصرف نہ کیا

جائے گا۔ نہ شہر دمشق کی شہر پناہ منہدم کی جائے گی، نہ کسی مکان کو مسمار و منہدم کیا جائے گا۔ اسلامی لشکر کا کوئی شخص شہر والوں کے کسی مکان میں سکونت اختیار نہ کرے گا۔ مسلمان اور ان کا خلیفہ بجز نیکی کے کوئی برا سلوک دمشق والوں سے نہ کریں گے جب تک کہ دمشق والے جزیہ ادا کرتے رہیں گے۔“

ادھر خالد بن ولید رضی اللہ عنہ صلح کے ذریعہ سے شہر میں داخل ہوئے، ٹھیک اسی وقت باقی ہر سہ جوانب سے اسلامی سردار سیڑھیاں لگا لگا کر اور دروازے توڑ توڑ کر قہر و غلبہ کے ساتھ شہر میں داخل ہوئے۔ وسط شہر میں خالد اور ابو عبیدہ رضی اللہ عنہما کی ملاقات ہوئی۔ ابو عبیدہ رضی اللہ عنہ نے کہا کہ ہم نے شہر کو بزور شمشیر فتح کیا ہے۔ خالد بن ولید رضی اللہ عنہ نے کہا کہ میں نے بمصالحت شہر پر قبضہ کیا ہے۔ بعض روایات کی رو سے معلوم ہوتا ہے کہ بطریق ہامان نے خود امراء دمشق کو بھیج کر خالد بن ولید رضی اللہ عنہ سے عہد نامہ لکھوا لیا تھا اور وہ مسلمانوں کے حملہ کی طاقت اور نتیجے کو دیکھنا چاہتا تھا کہ اگر مسلمان اپنے متفقہ حملے اور پوری کوشش میں ناکام رہے اور بزور شمشیر دمشق میں داخل نہ ہو سکے تو آئندہ بھی مدافعت کو جاری رکھا جائے گا اور خالد رضی اللہ عنہ کے عہد نامہ کو کوئی وقعت نہ دی جائے گی! لیکن اگر مسلمان اپنی اس کوشش میں کامیاب ہو گئے اور زبردستی شہر میں داخل ہوئے تو اس عہد نامہ کے ذریعے سے اس برتاؤ سے محفوظ رہیں گے جو بزور شمشیر فتح کیے ہوئے شہر کے ساتھ آئین جنگ کے موافق کیا جاتا ہے۔ ادھر ابو عبیدہ رضی اللہ عنہ بزور شمشیر شہر میں داخل ہوئے اور ادھر دمشق والوں نے خود دروازہ کھول کر خالد بن ولید رضی اللہ عنہ کو شہر کے اندر بلا لیا۔ بہر حال کوئی بات ہوئی، یہ ضرور ہوا کہ خالد بن ولید رضی اللہ عنہ بذریعہ مصالحت داخل دمشق ہوئے اور ابو عبیدہ بن جراح رضی اللہ عنہ بزور شمشیر۔

وسط شہر میں جب دونوں سردار ملاتی ہوئے تو یہ مسئلہ درپیش ہوا کہ دمشق بزور شمشیر مفتوح سمجھا جائے یا بمصالحت؟ بعض شخصوں نے کہا کہ خالد بن ولید رضی اللہ عنہ چونکہ افواج اسلامی کے سپہ سالار اعظم نہ تھے، لہذا ان کا عہد نامہ جائز نہیں سمجھا جائے گا۔ ایسا عہد نامہ صرف ابو عبیدہ رضی اللہ عنہ لکھ سکتے تھے۔ ابو عبیدہ رضی اللہ عنہ نے فرمایا کہ نہیں! مسلمانوں کا کوئی ایک معمولی سپاہی بھی جو عہد و اقرار کر لے گا، وہ تمام مسلمانوں کو تسلیم کرنا پڑے گا۔ لہذا خالد بن ولید رضی اللہ عنہ کا عہد نامہ جائز سمجھا جائے گا۔ اس پر یہ رائے پیش کی گئی کہ وسط شہر سے باب تو ما تک نصف شہر بذریعہ مصالحت سمجھا جائے گا اور باقی نصف شہر بذریعہ شمشیر مسخر تصور کیا جائے لیکن ابو عبیدہ رضی اللہ عنہ نے اس کو بھی پسند نہ فرمایا اور تمام شہر خالد بن ولید

رضی اللہ عنہ کے عہد نامہ کے موافق بمصالحت مفتوح سمجھا گیا اور ان تمام باتوں پر سختی سے عمل درآمد کیا گیا جن کی نسبت خالد بن ولید رضی اللہ عنہ نے اپنے عہد نامے میں تصریح فرمادی تھی۔^① ابن خلدون کی روایت کے موافق خالد بن ولید رضی اللہ عنہ بزور شمشیر باب تو ما کی طرف سے داخل ہوئے تو شہر والوں نے باقی دروازوں کے سامنے والے سرداروں سے مصالحت کر کے ان کو فوراً بمصالحت شہر میں داخل کیا۔ بہر حال مسلمانوں نے دمشق والوں کے ساتھ مصالحت نہ سلوک کیا اور شہر والوں کو کوئی آزار نہیں پہنچایا۔ ابو عبیدہ بن جراح رضی اللہ عنہ نے یزید بن ابی سفیان (رضی اللہ عنہ) کو دمشق کا عامل مقرر کیا اور رومی سرداروں نیز سپاہیوں کو دمشق سے نکل کر جہاں ان کا جی چاہا چلے جانے دیا۔

جنگِ فُل:

یزید بن ابی سفیان رضی اللہ عنہ کو دمشق میں ضروری جمعیت کے ساتھ چھوڑ کر ابو عبیدہ بن جراح رضی اللہ عنہ دمشق سے مقامِ فُل کی جانب بڑھے جہاں ہرقل کا نامی سردار ستقلا بن مخراق لاکھوں آدمیوں کا لشکر لیے ہوئے پڑا تھا۔ دمشق سے روانہ ہوتے وقت ابو عبیدہ رضی اللہ عنہ نے خالد بن ولید رضی اللہ عنہ کو مقدمۃً لکھیش کا، شرحبیل بن حسنہ رضی اللہ عنہ کو قلب کا، عمرو بن العاص رضی اللہ عنہ کو مہینہ کا، ضرار بن ازور رضی اللہ عنہ کو سواروں کا، عیاض بن غنم رضی اللہ عنہ کو پیادوں کا افسر مقرر کیا اور خود میسرہ میں رہے۔ فُل کے قریب پہنچ کر اسلامی لشکر اپنے اپنے سرداروں کی ماتحتی میں مناسب موقعوں پر خیمہ زن ہوا۔ آدھی رات کے وقت رومیوں نے مسلمانوں کے قلب لشکر پر حملہ کیا۔ شرحبیل بن حسنہ رضی اللہ عنہ مقابل ہوئے۔ لڑائی کا شور و غل سن کر تمام مسلمان سردار اپنا اپنا لشکر لے کر میدان میں آگئے اور ہنگامہ پوری شدت اور تیزی سے گرم ہوا۔ یہ لڑائی کئی دن تک جاری رہی، جس دن معرکہ کا رزار گرم رہتا تھا۔ اسی طرح رات کو بھی جاری رہتا تھا۔ آخر رومی سردار ستقلا رمیدان جنگ میں اسی ہزار رومیوں کو مسلمانوں کے ہاتھ سے قتل کرا کر خود بھی مقتول ہوا۔ بقیۃ السیف نے راہ فرار اختیار کی اور مسلمانوں کے لیے بے شمار مال غنیمت چھوڑ گئے۔ فتحِ فُل کے بعد اسلامی لشکر بیسان کی جانب بڑھا۔

① عیسائیوں کی تاریخ ایسی ایک بھی مثال پیش نہیں کر سکتی۔ ان کی تاریخ تو بدعہدیوں، احسان فراموشیوں اور سازشوں سے بھری ہوئی ہے۔ وہ تو قرونِ اولیٰ کے مسلمانوں کے جنگی اخلاق کی گرد کو بھی نہیں پاسکتے کجا کہ وہ ایسی کوئی مثال پیش کریں۔ جبکہ مسلمانوں کی تاریخ ایسی بے شمار مثالوں اور واقعات سے بھری ہوئی ہے، الحمد للہ ثم الحمد للہ!

فتح بیسان:

بیسان کے قریب پہنچ کر معلوم ہوا کہ یہاں بھی سخت مقابلہ کرنا پڑے گا۔ اسلامی لشکر نے شہر وقلعہ کا محاصرہ کر لیا۔ اسی حالت میں خبر پہنچی کہ ایک رومی سردار زبردست فوج لیے ہوئے دمشق کی جانب گیا ہے تاکہ اس کو مسلمانوں کے قبضے سے نکال لے۔ یہ خبر سن کر ابو عبیدہ رضی اللہ عنہ نے خالد بن ولید رضی اللہ عنہ کو سواروں کا ایک دستہ دے کر دمشق کی جانب روانہ کیا۔ رومی سردار جب دمشق کے قریب پہنچا تو یزید بن ابی سفیان رضی اللہ عنہ عامل دمشق اس کے مقابلہ کو نکلے اور ہنگامہ جدال و قتال گرم ہوا۔ عین معرکہ جنگ میں رومیوں کے پیچھے سے خالد بن ولید رضی اللہ عنہ پہنچ کر حملہ آور ہوئے اور اس رومی لشکر سے ایک شخص بھی بچ کر بھاگنے کا موقع نہ پاسکا۔ سب کے سب میدان میں کھیت رہے۔ خالد بن ولید رضی اللہ عنہ یہاں سے فارغ ہوتے ہی واپس ابو عبیدہ رضی اللہ عنہ کی خدمت میں پہنچ گئے۔ بیسان والوں نے اول مسلمانوں کا مقابلہ کرنے اور حملہ آور ہونے میں کمی نہیں کی لیکن بالآخر اپنے آپ کو اسلامی لشکر کے مقابلے کے قابل نہ پا کر صلح کی درخواست کی اور اسلامی سپہ سالار نے بخوشی اس درخواست کو منظور کر کے اہل بیسان پر جزیہ مقرر کیا اور ایک عامل وہاں مقرر فرما دیا۔ ابو عبیدہ رضی اللہ عنہ نے ابوالاعور اسلمی رضی اللہ عنہ کو ایک دستہ فوج دے کر طبریہ کی جانب روانہ کیا تھا۔ اہل طبریہ نے بیسان والوں کا انجام دیکھ کر ابوالاعور رضی اللہ عنہ کو بمصالحات شہر سپرد کر دیا۔

صدیاء، عرقہ، حمیل اور بیروت کی فتح:

یزید بن ابی سفیان رضی اللہ عنہ نے دمشق کے انتظام پر قابو پا کر اپنے بھائی معاویہ بن ابی سفیان رضی اللہ عنہ کو ایک دستہ فوج دے کر عرقہ کی جانب روانہ کیا۔ انہوں نے عرقہ کو فتح کر لیا، پھر یزید بن ابی سفیان رضی اللہ عنہ صدیاء، حمیل و بیروت کی طرف متوجہ ہوئے اور معمولی زود خورد کے بعد ان تمام مقامات پر مسلمانوں کا قبضہ ہو گیا۔ اس طرح دمشق اور تمام علاقہ اردن مسلمانوں کے قبضہ میں آ گیا۔

عراقی معرکے:

فتح یرموک کے بعد ملک شام میں مذکورہ بالا فتوحات مسلمانوں کو حاصل ہو چکیں تو انہوں نے اب حمص کی طرف جہاں قیصر ہرقل فروکش تھا، بڑھنے کی تیاریاں کیں۔ اب ملک شام اور رومی

لشکروں کے ساتھ مسلمانوں کی معرکہ آرائیوں کے حالات و واقعات بیان کرنے سے پیشتر مناسب معلوم ہوتا ہے کہ ملک عراق کے ان حالات و واقعات کو بھی بیان کر دیا جائے جو خلافت فاروقی رضی اللہ عنہ کی ابتدا سے لے کر اب تک وقوع پذیر ہوئے تھے۔ اگر ہم ملک شام کے واقعات کی سیر کرتے ہوئے دور تک آگے بڑھ گئے تو پھر ملک عراق کے حالات بہت زیادہ پیچھے ہٹ کر شروع سے مطالعہ کرنے میں وہ لطف حاصل نہ ہو سکے گا جو شامی و عراقی معرکہ آرائیوں کی متوازی سیر اور تطابق زمانی کے صحیح تصور سے حاصل ہو سکتا ہے۔

ابوعبیدہ بن مسعود رضی اللہ عنہ کا پہلا کارنامہ:

اوپر ذکر آچکا ہے کہ فاروق اعظم رضی اللہ عنہ نے اپنی خلافت کے پہلے ہی ہفتے میں ثنی بن حارثہ، سعد بن عبیدہ، سلیط بن قیس اور ابوعبیدہ بن مسعود رضی اللہ عنہم کو عراق کی جانب روانہ کر دیا تھا۔ ثنی بن حارثہ رضی اللہ عنہ مدینہ منورہ سے توباقی مذکورہ سرداروں کے ساتھ ہی روانہ ہوئے تھے لیکن ابوعبیدہ بن مسعود رضی اللہ عنہ جو لشکر عراق کے سپہ سالار اعظم بنا کر بھیجے گئے تھے، راستے کے عرب قبائل سے بھی لوگوں کو ہمراہ لیتے ہوئے اور قیام کرتے ہوئے گئے۔ اس لیے وہ عراق میں ثنی بن حارثہ رضی اللہ عنہ سے ایک ماہ بعد پہنچے۔ ثنی بن حارثہ رضی اللہ عنہ نے حیرہ میں پہنچ کر دیکھا کہ ایرانیوں نے تمام رؤساعراق کو مسلمانوں کی مخالفت پر آمادہ کر دیا ہے۔ ایران کے دربار مدائن میں خراسان کا گورنر رستم آ کر قابو یافتہ ہو گیا ہے۔ اس نے فوجی تنظیم اور انتظامی سررشتوں کو خوب مضبوط کر لینے کے علاوہ قبائل کو مسلمانوں کے خلاف آمادہ کر لینے میں بھی کامیابی حاصل کر لی ہے۔ سواد اور حیرہ کے مرزبان لڑائی کے لیے تلے ہوئے بیٹھے ہیں۔ ثنی بن حارثہ رضی اللہ عنہ کے پہنچنے پر رستم نے ایک زبردست فوج ثنی رضی اللہ عنہ کے مقابلہ کو روانہ کی۔ دوسری زبردست فوج شاہی خاندان کے ایک بہادر و تجربہ کار سپہ سالار نرسی کے ماتحت مقام کسکر کی جانب بھیجی اور تیسرا عظیم الشان لشکر جابان نامی سردار کے ماتحت نشیبی فرات کی سمت روانہ کیا جس نے مقام نمارق میں آ کر چھاؤنی ڈال دی۔ ثنی رضی اللہ عنہ نے حیرہ سے نکل کر مقام خفان میں قیام کیا۔ اتنے میں ابوعبیدہ بن مسعود رضی اللہ عنہ پہنچ گئے۔ انہوں نے تمام فوج کی سپہ سالاری اپنے ہاتھ میں لے لی۔ ثنی بن حارثہ رضی اللہ عنہ کو سواروں کی سرداری سپرد کر کے مقام خفان ہی میں چھوڑا اور خود مقام نمارق میں جابان پر حملہ آور ہوئے۔ بڑی خون ریز جنگ ہوئی۔ آخر ابوعبیدہ رضی اللہ عنہ نے بذات خود اللہ اکبر کہہ کر لشکر ایران پر سخت حملہ کیا اور ان کی صفوں کو درہم برہم کر کے جمعیت کو منتشر کر دیا۔ مسلمانوں نے

اپنے سپہ سالار کی اقتداء میں جی توڑ کر اپنے شیرانہ وجواں مردانہ حملے کیے کہ ایرانی میدانِ خالی چھوڑ کر بھاگ نکلے۔ ایرانی سپہ سالار جابان کو اسلامی لشکر کے ایک بہادر مطر بن فضہ ربیع نے گرفتار کر لیا، جس کو یہ معلوم نہ تھا کہ یہ سپہ سالار ہے جابان نے اس سے کہا کہ تم مجھ کو گرفتار کر کے کیا کرو گے۔ میں تم کو دو نہایت قیمتی غلام دوں گا۔ تم مجھ کو امان دے دو۔ مطر نے اس کو امان دے کر چھوڑ دیا۔ جب وہ چھوٹ کر چلا تو ایک اور شخص نے اس کو پہچان کر گرفتار کر لیا اور ابو عبیدہ بن مسعود رضی اللہ عنہ کے پاس لایا کہ یہ ایرانی سپہ سالار ہے۔ اس نے دھوکہ دے کر امان حاصل کی تھی۔ ابو عبیدہ رضی اللہ عنہ نے مطر بن فضہ کو بلا کر پوچھا تو انہوں نے کہا کہ ہاں! میں نے اس کو امان دی ہے۔ ابو عبیدہ رضی اللہ عنہ نے فرمایا کہ جب ایک مسلمان نے اس کو امان دے دی ہے تو اب اس کے خلاف عمل درآ مد کرنا کسی مسلمان کو جائز نہیں ہو سکتا۔ یہ کہہ کر جابان کو بہ حفاظت میدانِ جنگ سے رخصت کر دیا۔ جابان وہاں سے روانہ ہو کر اپنی مفروز فوج سے جا ملا اور یہ تمام فراری مقام کسکر میں نزی کے پاس پہنچے۔

فتح کسکر:

نزی پہلے سے تیس ہزار فوج لیے ہوئے کسکر میں مقیم تھا۔ اب جابان اور اس کی ہزیمت خوردہ فوج بھی اس کے پاس آگئی۔ دربار ایران کو جب جابان کی شکست کا حال معلوم ہوا تو رستم نے مدائن سے ایک عظیم الشان فوج جالینوس نامی سردار کی سرکردگی میں نزی کی امداد کے لیے کسکر کی جانب روانہ کی مگر ابو عبیدہ بن مسعود رضی اللہ عنہ نے جالینوس کے پہنچنے سے پہلے ہی نشیبی کسکر کے مقام سقاٹیہ میں نزی کے ساتھ جنگ شروع کر دی۔ نزی کے ساتھ شاہی خاندان کے دو اور ماتحت سردار تھے۔ ان ایرانی شہزادوں نے قلب اور میمنہ و میسرہ کو اپنے ہاتھ میں لے کر حملہ کیا۔ مسلمانوں کی فوج میں قلب لشکر کو ابو عبیدہ رضی اللہ عنہ لیے ہوئے تھے۔ سعد بن عبید رضی اللہ عنہ میمنہ کے سردار تھے اور سلیط بن قیس رضی اللہ عنہ میسرہ کے۔ شعی رضی اللہ عنہ مقدمۃ الحیش کے افسر تھے۔ نہایت زور شور کے ساتھ لڑائی شروع ہوئی۔ شعی بن حارثہ رضی اللہ عنہ نے جب دیکھا کہ لڑائی طول کھینچ رہی ہے تو انہوں نے اپنے دستے کو جدا کر کے اور چار کوس کا چکر کاٹ کر ایرانی فوج کے عقب میں پہنچ کر حملہ کیا۔ نزی نے اس غیر مترقبہ حملہ روکنے کے لیے اپنی فوج کے ایک حصہ کو اس طرف متوجہ کیا۔ سعد بن عبید رضی اللہ عنہ نے ایک زبردست حملہ کیا اور خاص نزی کے سر پر جا پہنچے۔ ابو عبیدہ رضی اللہ عنہ بھی صفوں کو چیرتے اور درہم برہم کرتے ہوئے ایرانی لشکر کے سمندر میں شناوری کرنے لگے۔ یہ حالت دیکھ کر مسلمانوں نے نعرہ

تکبیر کے ساتھ ایک زبردست حملہ کیا کہ ایرانی میدان کو خالی کرنے لگے۔ نرسی سعد بن عبد اللہؓ کے مقابلہ میں نہ جم سکا اور جان بچا کر پیچھے ہٹا۔ نرسی، کے بھاگتے ہی تمام لشکر بھاگ پڑا۔ ثنیٰؓ نے مفرورین کا تعاقب کیا اور باقی لشکر نے قیدیوں کو سنبھال کر ایرانیوں کے خیموں اور بازاروں پر قبضہ کیا۔ اس کے بعد ابو عبیدہؓ نے ثنیٰؓ، عاصم اور سلیطؓ کو فوجی افسر دے کر اردگرد کے ان مقامات کی طرف روانہ کیا جہاں ایرانی لشکر کے موجود ہونے کی خبر پہنچی تھی۔ ان سرداروں نے ہر جگہ فتح حاصل کر کے تمام علاقہ سواد کو تسخیر کر لیا۔

جنگ باقتشیا:

جالینوس کسکر تک نہ پہنچنے پایا تھا کہ نرسی کو شکست فاش حاصل ہو گئی۔ اس شکست کی خبر سن کر وہ باقتشیا میں رک گیا۔ ابو عبیدہؓ نے سقاطیہ اور کسکر سے روانہ ہو کر باقتشیا میں جالینوس پر حملہ کیا اور جالینوس تاب مقاومت نہ لاکر وہاں سے بھاگا اور مدائن میں جا کر دم لیا۔

ابو عبیدہ مسعود ثقفیؓ کا آخری کارنامہ:

جالینوس جب شکست کھا کر مدائن میں پہنچا تو تمام دربار اور دارالسلطنت میں ہلچل مچ گئی۔ رستم نے جو سلطنت ایران کا مدارا لمہام تھا، سردر بار اعلان کیا کہ کون سا بہادر ہے جو لشکر عرب کی پیش قدمی کو روک سکتا ہے اور اب تک کی ایرانی شکستوں کا انتقام عربوں سے لے سکتا ہے، سب نے بالاتفاق کہا کہ بہمن جادویہ کے سوا اور کوئی ایسا تجربہ کار اور بہادر سپہ سالار نظر نہیں آتا۔ چنانچہ بہمن جادویہ کو رستم نے تین ہزار فوج اور تین سو جنگی ہاتھی نیز ہر قسم کا سامان جنگ اور سامان رسد دے کر روانہ کیا اور اس کی کمک کے لیے جالینوس کو مقرر کر کے بہمن جادویہ سے کہا کہ اگر اب کی مرتبہ بھی جالینوس میدان سے بھاگا تو ضرور اس کی گردن اڑا دی جائے گی۔ بہمن جادویہ کو ”دش کا دیانی“ بھی دیا گیا۔ جس کی نسبت ایرانیوں کا عقیدہ تھا کہ جس فوج کے ساتھ یہ جھنڈا ہوتا ہے، اس کو کبھی شکست نہیں ہوتی۔ بہمن جادویہ پورے ساز و سامان اور بڑے کروفر کے ساتھ مدائن سے روانہ ہوا۔ راستے میں جس قدر شہر اور قصبے اور قریے آتے تھے، بہمن جادویہ ہر جگہ سے لوگوں کو عرب فوج کے مقابلہ پر آمادہ کر کے اپنے ساتھ لیتا جاتا تھا۔ یہاں تک کہ وہ دریائے فرات کے کنارے مقام قس ناطف میں آ کر مقیم ہوا۔ ادھر سے ابو عبیدہ بن مسعودؓ اس لشکر عظیم کی آمد کا حال سن کر مقام کسکر

سے روانہ ہوئے اور دریائے فرات کے اس کنارے پر مقام مروہ میں مقیم ہوئے۔ چونکہ دریائے فرات بیچ میں حائل تھا، لہذا دونوں لشکر چند روز تک خاموش پڑے رہے۔ بالآخر فریقین کی رضامندی سے دریائے فرات پر پل تیار کیا گیا۔ جب پل بن کر تیار ہو گیا تو بہمن جادویہ نے ابو عبیدہ رضی اللہ عنہ کے پاس پیغام بھیجا کہ تم دریا کو عبور کر کے اس طرف آتے ہو یا ہم کو دریا کے اس طرف بلا تے ہو؟ اگرچہ دوسرے سرداروں کی رائے یہی تھی کہ اہل فارس کو دریا کے اس طرف بلانا چاہیے لیکن ابو عبیدہ رضی اللہ عنہ نے یہی پسند کیا کہ ہم دریا کے اس پار جا کر ایرانیوں کا مقابلہ کریں۔ چنانچہ وہ اسلامی لشکر لے کر دریا کے اس طرف گئے۔ وہاں ایرانی لشکر اور دریائے فرات کے درمیان بہت ہی تھوڑا سا میدان تھا جو لشکر اسلام کے پہنچنے سے کچھ کھینچ بھر گیا۔ بہر حال صفیں آراستہ کر کے فریقین نے میدان کا رزار گرم کیا۔ بہمن جادویہ نے ہاتھیوں کی صف کو لشکر کے آگے رکھا۔ ان پر تیر انداز بیٹھے ہوئے تھے اور وہ لشکر اسلام پر تیر اندازی کر رہے تھے۔ مسلمانوں کے گھوڑوں نے اس سے پیشتر کبھی ہاتھی نہ دیکھے تھے۔ لہذا جب مسلمان حملہ آور ہوتے، ان کے گھوڑے ہاتھیوں کو دیکھ کر پدکتے اور بے قابو ہو کر ادھر ادھر بھاگتے۔ لڑائی کا یہ عنوان دیکھ کر ابو عبیدہ رضی اللہ عنہ نے حکم دیا کہ پیادہ ہو کر حملہ کرو۔ یہ حملہ بڑی جان بازی و مردانگی کے ساتھ کیا گیا لیکن ہاتھیوں نے جب اسلامی صفوف پر حملہ کرنا اور چکنا شروع کیا تو مسلمانوں کی صفیں درہم برہم ہونے لگیں۔ ابو عبیدہ رضی اللہ عنہ نے بلند آواز سے لوگوں کو جرأت دلائی اور کہا کہ ہاتھیوں کی سوئڈوں کو تلوار سے کاٹو۔ یہ کہہ کر انہوں نے خود ہاتھیوں پر حملہ کیا اور یکے بعد دیگرے کئی ہاتھیوں کی سوئڈیں کاٹ کر ان کے اگلے پاؤں تلوار کی ضرب سے کاٹے اور اس طرح ہاتھیوں کو گرا کر ان کے سواروں کو قتل کیا۔

اپنے سپہ سالاروں کی یہ بہادری دیکھ کر دوسروں کو بھی جرأت ہوئی اور مسلمانوں نے ایرانی ہاتھیوں کے مقابلہ میں شیرانہ حملے کیے۔ عین اس حالت میں کہ معرکہ کارزار تیزی سے گرم تھا، ابو عبیدہ بن مسعود رضی اللہ عنہ سپہ سالار لشکر اسلام پر جنگی ہاتھی نے حملہ کیا۔ ابو عبیدہ رضی اللہ عنہ نے نہایت چابکدستی سے تلوار کا وار کیا اور ہاتھی کی سوئڈ کٹ کر الگ جا پڑی لیکن ہاتھی نے اسی حالت میں آگے بڑھ کر ان کو گرا دیا اور سینے پر پاؤں رکھ دیا جس سے ان کی پسلیاں چور چور ہو گئیں۔ ابو عبیدہ رضی اللہ عنہ کی شہادت کے بعد ان کے بھائی حکم نے فوراً آگے بڑھ کر حکم اپنے ہاتھ میں لیا لیکن وہ بھی ہاتھی پر حملہ آور ہو کر ابو عبیدہ رضی اللہ عنہ کی طرح شہید ہو گئے۔ ان کے بعد قبیلہ بنو ثقیف کے اور چھ آدمیوں نے یکے بعد

دیگرے علم ہاتھ میں لیا اور جام شہادت نوش کیا۔ آٹھویں شخص جنہوں نے علم کو سنبھالا، ثنیٰ بن حارثہ رضی اللہ عنہ تھے۔ انہوں نے علم ہاتھ میں لیتے ہی مدافعت اور استقامت میں جرأت کا اظہار کیا لیکن لوگ اپنے سات سرداروں کو یکے بعد دیگرے قتل ہوتے دیکھ کر اور ہاتھیوں کی حملہ آوری کی تاب نہ لا کر فرار پر آمادہ ہو چکے تھے۔ ان بھاگنے والوں کو روکنے کے لیے عبداللہ بن مرثد ثقفی نے جا کر پل کے تختے توڑ دیے اور سے کاٹ دیے اور کہا کہ لوگو! اب بھاگنے کا راستہ بھی بند ہو گیا۔ لہذا مرو جس طرح تمہارے بھائی اور تمہارے سردار شہید ہو چکے ہیں۔ پل کے ٹوٹنے سے یہ خرابی ہوئی کہ لوگ دریا میں کودنے اور پانی میں غرق ہونے لگے۔ ثنیٰ رضی اللہ عنہ بچی کھچی فوج کو سمیٹ کر اور ابوہریرہ ثقفی وغیرہ سرداروں کو ہمراہ لے کر میدان میں ڈٹ کر کھڑے ہو گئے۔ ساتھ ہی پل کے تیار کرنے کا حکم دیا اور تمام لشکر میں اعلان کرایا کہ میں ایرانی لشکر کو آگے بڑھنے سے روکے ہوئے ہوں۔ ثنیٰ رضی اللہ عنہ نے بڑی بہادری اور جانبازی کے ساتھ ایرانیوں کے حملے کو روکا اور جب مسلمان دریا کے دوسری طرف عبور کر گئے، تب سب سے آخر میں خود پل کے راستے اس طرف آئے۔ مسلمانوں کی تعداد نو ہزار تھی، جس میں سے چار ہزار اور بروایت دیگر چھ ہزار شہید ہو گئے۔ سلیط بن قیس، عتبہ و عبداللہ پسران قبلی بن قیس، عبادہ بن قیس بن المسکن، ابوامیہ فزاری رضی اللہ عنہ وغیرہ صحابی بھی انہیں شہدا میں شامل تھے۔ ایرانیوں کے بھی چھ ہزار آدمی مارے گئے لیکن اب تک کی تمام لڑائیوں کے مقابلہ میں مسلمانوں کا اس لڑائی میں نسبتاً زیادہ نقصان ہوا اور اسی لڑائی میں ایسا اتفاق بھی ہوا کہ مسلمان ایرانیوں کے مقابلے سے فرار بھی ہوئے لیکن ہر ایک شخص جو فرار کی عار گوارا کرنے پر مجبور ہوا، مدت العمر ندامت و شرمندگی سے لوگوں کو اپنا منہ نہ دکھانا چاہتا تھا۔ بہن جادویہ کی اتنی ہمت نہ تھی کہ وہ فرات کو عبور کر کے مسلمانوں پر جو بہت ہی تھوڑے اور خستہ حالت میں رہ گئے تھے، حملہ آور ہوتا۔ وہ وہیں سے مدائن کی جانب چل دیا۔ یہ لڑائی ماہ شعبان سنہ ۱۳ھ کو واقع ہوئی۔

جنگ بویب:

فاروق اعظم رضی اللہ عنہ کو جب ابو عبیدہ بن مسعود ثقفی رضی اللہ عنہ کی شہادت اور مسلمانوں کے نقصان عظیم کا حال معلوم ہوا تو انہوں نے خاص اہتمام کے ساتھ ایرانیوں کے مقابلہ کی تیاریاں شروع کیں۔ قبائل کی طرف قاصد بھیجے اور لوگوں کو لڑائی کے لیے ترغیب دی۔ چنانچہ متعدد قبائل فاروق اعظم رضی اللہ عنہ

کی خدمت میں حاضر ہوئے اور مدینہ منورہ سے شعی بن حارثہ رضی اللہ عنہ کی امداد کے لیے عراق کی طرف روانہ کیے گئے۔ شعی رضی اللہ عنہ نے بھی عراق عرب میں فوجی بھرتی جاری کر کے ایک نئی فوج عراق عرب کی مرتب فرمائی تھی۔

ان تیاریوں کا حال دوبارہ ایران کو معلوم ہوا تو وہاں سے رستم (ایران کا وزیر اعظم اور وزیر جنگ) نے مہران کو سالار جنگ بنا کر بارہ ہزار منتخب فوج کے ساتھ روانہ کیا۔ مہران کے انتخاب کی وجہ یہ بھی تھی کہ اس نے ملک عرب میں تربیت و پرورش پائی تھی اور وہ اہل عرب اور عربی لشکر کی قوت کا صحیح اندازہ کر سکتا تھا۔ شعی رضی اللہ عنہ نے مہران ہمدانی کی روانگی کا حال سن کر اپنی تمام افواج کو دریائے فرات کے کنارے مقام بویب میں مجتمع کیا۔ مہران بھی بویب کے بالمقابل فرات کے دوسرے کنارے پہنچ کر خیمہ زن ہوا اور شعی بن حارثہ رضی اللہ عنہ کے پاس پیغام بھیجا کہ تم خود دریائے فرات کو عبور کر کے اس طرف آؤ یا ہم کو دریائے فرات کے عبور کرنے کا موقع دو کہ ہم اس طرف آ کر صفوف آراستہ کریں۔ شعی رضی اللہ عنہ چونکہ گزشتہ جنگ میں دریا کے عبور کرنے کا تلخ تجربہ دیکھ چکے تھے، لہذا انہوں نے جواباً کہلا بھیجا کہ تم ہی فرات کو عبور کر کے اس طرف آ جاؤ۔ چنانچہ مہران اپنی تمام ایرانی افواج اور جنگی ہاتھیوں کو لے کر دریا کے اس طرف آیا اور سب سے آگے پیادوں کو رکھ کر ان کے پیچھے ہاتھیوں کی صفوں کو کھڑا کیا، جن پر تیرا انداز سوار تھے۔ دائیں بائیں سواروں کے دستے تھے۔ ادھر سے اسلامی فوج بھی مقابلہ کے لیے صف بستہ ہو کر تیار ہو گئی۔ ایرانیوں نے حملہ کیا۔ مسلمانوں نے ان کا بڑی پامردی اور جواں مردی کے ساتھ مقابلہ کیا۔ طرفین سے خوب خوب داد شجاعت دی گئی۔ بالآخر ایران کو مسلمانوں کے مقابلہ میں شکست ہوئی۔ جب ایرانیوں کو بھاگتے ہوئے دیکھا تو شعی بن حارثہ رضی اللہ عنہ سپہ سالار اسلام نے دوڑ کر پل کو توڑ دیا تاکہ ایرانی باسانی دریا کو عبور کر کے بھاگ نہ سکیں۔ نتیجہ یہ ہوا کہ بہت سے ایرانی قتل ہوئے اور بہت سے غرق دریا ہوئے۔ مہران ہمدانی میدان جنگ میں مارا گیا۔ ایرانی لشکر کے تقریباً ایک لاکھ آدمی (بروایت ابن خلدون) اس لڑائی میں مقتول ہوئے اور مسلمانوں کے لشکر سے صرف سو آدمی شہید ہوئے۔ ایرانی لشکر سے جو بچ کر بھاگے، ان کا تعاقب مسلمانوں نے مقام ساباط تک کیا۔ اس لڑائی کے بعد سواد سے دجلہ تک کا تمام علاقہ مسلمانوں کے قبضہ و تصرف میں آ گیا۔ یہ لڑائی ماہ رمضان سنہ ۱۳ھ میں ہوئی۔

بویب کی شکست:

مہران کے قتل اور لشکر عظیم کی بربادی کا حال معلوم ہو کر نہ صرف دربار ایران بلکہ تمام ملک ایران میں کھرام برپا ہو گیا۔ لڑائی کے اس نتیجہ کا حال سن کر کہ ایک لاکھ ایرانی اور ایک سو عرب مقتول ہوئے، ہر شخص حیران ہو جاتا تھا۔ غرض ایرانیوں کے دلوں پر عربوں کی بہادری کا زبردست سکہ بیٹھ گیا۔ اس وقت اگرچہ ایران کے تمام امور سلطنت رستم بن فرخ زاد کے ہاتھ میں تھے لیکن تخت ایران پر برائے نام ایک عورت جو شاہی خاندان سے تعلق رکھتی تھی، تخت نشین تھی۔ اس شکست فاش اور نقصان عظیم کا حال سن کر ہر ایک شخص کی زبان پر یہ فقرہ جاری تھا کہ عورت کی سلطنت میں فوج کا فتح مند ہونا دشوار ہے۔ چنانچہ تمام رؤسا ملک اور امرائے دربار نے شاہی خاندان کے ایک نوجوان یزدجرد کو تلاش کیا اور اس عورت کو تخت سے اتار کر یزدجرد کو تخت سلطنت پر بٹھایا۔ دربار میں رستم اور فیروز دوسردار بہت قابو یافتہ اور بااثر، نیز ایک دوسرے کے مخالف اور رقیب تھے۔ ان دونوں میں مصالحت پیدا کی گئی۔ یزدجرد کی عمر تخت نشینی کے وقت ۲۱ سال تھی۔ یزدجرد کے تخت نشین ہوتے ہی امراء و رؤسا نے اپنی مخالفتوں کو فراموش کر کے ملک و سلطنت کی حفاظت و خدمت کے لیے کمر باندھی اور تمام وہ صوبے دار جو دربار ایران کی بدانتظامیوں کے سبب سے بددل ہو رہے تھے، یک لخت چستی و مستعدی کا اظہار کرنے لگے اور سلطنت ایران میں عربوں کے مقابلے کی ایک تازہ روح پیدا ہو گئی۔ جن صوبوں اور شہروں پر مسلمانوں کا قبضہ ہو چکا تھا، ان میں بغاوت اور سرکشی کے طوفان برپا ہونے لگے۔ ایرانی چھاؤنیاں فوجوں سے پر ہو گئیں۔ ایرانی قلعے سب مضبوط کر دیے گئے۔ ایرانیوں کا سہارا پا کر بہت سے علاقے جو مسلمانوں کے قبضے میں تھے، باغی ہو کر ایرانیوں کا دم بھرنے لگے۔

فاروق اعظم رضی اللہ عنہ کا خود ایرانیوں کے مقابلہ پر آمادہ ہونا:

فاروق اعظم رضی اللہ عنہ کو یہ حالت مدینہ منورہ میں ذیقعدہ کے مہینے میں معلوم ہوئی۔ آپ نے اسی وقت ایک حکم توثنیٰ بن حارثہ رضی اللہ عنہ کے نام بھیجا کہ ربیعہ اور مضر کے قبائل کو جو عراق اور مدینہ کے درمیان نصف راستے سے اس طرف آباد ہیں، خود اپنے پاس طلب کرو اور اپنی جمعیت کو اس طرح طاقتور بناؤ اور محذویش علاقے کو خالی کر کے سرحد عرب کی طرف سمٹ آؤ۔ ساتھ ہی اپنے تمام عاملوں کے نام احکام روانہ کیے کہ ہر قبیلے سے جنگجو لوگ جہاد فی سبیل اللہ کے لیے بھیجے جائیں۔ ان

احکام کی روانگی کے بعد آپ حج بیت اللہ کے لیے مدینہ سے مکہ مکرمہ کی جانب روانہ ہوئے۔ حج بیت اللہ سے فارغ ہو کر مدینہ منورہ واپس تشریف لائے تو ملک کے ہر حصے سے لوگوں کے گروہ آنے شروع ہوئے اور دیکھتے ہی دیکھتے تمام میدان مدینہ آدمیوں سے پر نظر آنے لگا۔ فاروق اعظم رضی اللہ عنہ نے طلحہ رضی اللہ عنہ کو ہراول کا سردار مقرر فرمایا۔ زبیر بن العوام رضی اللہ عنہ کو میمنہ پر اور عبدالرحمن بن عوف رضی اللہ عنہ کو میسرہ پر مقرر فرما کر خود سپہ سالار بن کر اور فوج لے کر روانگی کا عزم فرمایا۔ علی رضی اللہ عنہ کو بلا کر مدینہ منورہ میں اپنا قائم مقام بنایا اور فوج لے کر مدینہ سے روانہ ہوئے اور چشمہ ضرار پر آ کر قیام کیا۔ اس تمام فوج میں لڑائی کے لیے بڑا جوش پیدا ہو گیا تھا کیونکہ خلیفہ وقت خود اس فوج کا سپہ سالار تھا۔ عثمان بن عفان رضی اللہ عنہ نے فاروق اعظم رضی اللہ عنہ کی خدمت میں حاضر ہو کر عرض کیا کہ آپ کا خود ایران جانا مناسب معلوم نہیں ہوتا۔ فاروق اعظم رضی اللہ عنہ نے تمام سرداران فوج اور عام لشکری لوگوں کو ایک جلسہ عظیم میں مخاطب کر کے مشورہ طلب کیا تو کثرت رائے خلیفہ وقت کے ارادے کے موافق ظاہر ہوئی یعنی لشکری لوگوں نے خلیفہ وقت کے بہ حیثیت سپہ سالار ملک ایران کی طرف جانے کو مناسب سمجھا لیکن عبدالرحمن بن عوف رضی اللہ عنہ نے فرمایا کہ میں اس رائے کو ناپسند کرتا ہوں۔ خلیفہ وقت کا خود مدینہ سے تشریف لے جانا خطرہ سے خالی نہیں کیونکہ اگر کسی سردار کو میدان جنگ میں ہزیمت حاصل ہو تو خلیفہ وقت باسانی اس کا تدارک کر سکتے ہیں، لیکن اللہ نہ کرے کہ خود خلیفہ وقت کو میدان جنگ میں کوئی چشم زخم پہنچے تو پھر مسلمانوں کے کام کا سنبھلنا دشوار ہو جائے گا۔ یہ سن کر مدینہ منورہ سے علی رضی اللہ عنہ بھی بلوائے گئے اور تمام اکابر صحابہ رضی اللہ عنہم سے اس کے متعلق مشورہ کیا گیا۔ علی اور تمام جلیل القدر صحابہ رضی اللہ عنہم نے عبدالرحمن بن عوف رضی اللہ عنہ کی رائے کو پسند کیا۔ فاروق اعظم رضی اللہ عنہ نے دوبارہ لشکری لوگوں کو مخاطب کر کے فرمایا کہ میں تمہارے ساتھ خود عراق کی جانب جانے کو تیار تھا لیکن صحابہ کرام رضی اللہ عنہم کے تمام صاحب الرائے حضرات میرے جانے کو ناپسند کرتے ہیں۔ لہذا میں مجبور ہوں اور کوئی دوسرا شخص تمہارا سپہ سالار بن کر تمہارے ساتھ جائے گا۔ اب صحابہ کرام رضی اللہ عنہم کی مجلس میں یہ مسئلہ پیش کیا گیا کہ کس کو سپہ سالار عراق بنا کر بھیجا جائے؟ علی رضی اللہ عنہ نے انکار فرمایا، ابو عبیدہ و خالد رضی اللہ عنہما ملک شام میں مصروف پیکار تھے۔

اسی غور و فکر کی حالت میں عبدالرحمن بن عوف رضی اللہ عنہ نے فرمایا کہ میں ایک شخص کا نام لیتا ہوں کہ اس سے بہتر دوسرا شخص نہیں بتایا جاسکتا۔ یہ کہہ کر انہوں نے سعد بن ابی وقاص رضی اللہ عنہ کا نام لیا۔ سب

نے ان کی تائید کی اور عمر فاروق رضی اللہ عنہ نے بھی پسند فرمایا۔ سعد بن ابی وقاص رضی اللہ عنہ نبی اکرم صلی اللہ علیہ وسلم کے ماموں اور بڑے عالی مرتبہ صحابی تھے۔ ان دنوں سعد رضی اللہ عنہ قبیلہ ہوازن کے صدقات کی وصولی پر مامور تھے۔ اسی وقت ان کو خط لکھ کر بھیجا گیا کہ فوراً مدینہ کی طرف آؤ۔ چنانچہ سعد رضی اللہ عنہ چند روز کے بعد فاروق اعظم رضی اللہ عنہ کی خدمت میں پہنچے۔ لشکر مقام ضرار میں مقیم رہا۔ فاروق اعظم رضی اللہ عنہ نے سعد بن ابی وقاص رضی اللہ عنہ کو مناسب ہدایات کیں اور ہر ایک چھوٹے بڑے واقعے سے اطلاع دیتے رہنے کی تاکید کر کے اور سپہ سالار افواج بنا کر روانہ کیا۔ سعد بن ابی وقاص رضی اللہ عنہ چار ہزار کا لشکر لے کر روانہ ہوئے اور اٹھارہ منزلیں طے کر کے مقام ثعلبہ میں پہنچ کر مقیم ہوئے۔ سعد رضی اللہ عنہ کی روانگی کے بعد ہی فاروق اعظم رضی اللہ عنہ نے دو ہزار یعنی اور دو ہزار نجدی بہادروں کا لشکر سعد رضی اللہ عنہ کی کمک کے لیے روانہ فرمایا جو سعد بن ابی وقاص رضی اللہ عنہ سے آئے۔ ثنی بن حارثہ رضی اللہ عنہ موضع ذی وقار میں آٹھ ہزار آدمیوں کا لشکر لیے ہوئے سعد بن ابی وقاص رضی اللہ عنہ کی آمد کے منتظر پڑے تھے کہ سعد رضی اللہ عنہ کے ساتھ مل کر فرات کی طرف بڑھیں۔ ثنی بن حارثہ رضی اللہ عنہ واقعہ جسر میں زخمی ہو گئے تھے۔ ان کے زخموں کی حالت روز بہ روز خراب ہوتی گئی۔ بالآخر جب کہ سعد بن ابی وقاص رضی اللہ عنہ مقام ثعلبہ میں جا کر فروکش ہوئے ہیں تو وہاں خبر پہنچی کہ ثنی بن حارثہ رضی اللہ عنہ نے انتقال فرمایا۔

سعد بن ابی وقاص رضی اللہ عنہ ملک عراق میں:

ثنی بن حارثہ رضی اللہ عنہ نے فوت ہوتے وقت اپنی جگہ بشیر بن حصامہ رضی اللہ عنہ کو اپنی فوج کا سردار تجویز فرما دیا تھا۔ اس وقت آٹھ ہزار فوج ثنی رضی اللہ عنہ کے پاس موجود تھی۔ فاروق اعظم رضی اللہ عنہ نے سعد بن ابی وقاص رضی اللہ عنہ کے لیے راستہ اور راستے کی منزلیں بھی خود مقرر فرمادی تھیں اور روزانہ ہدایات بھیجتے رہتے تھے اور لشکر اسلام کی خبریں منگواتے رہتے تھے۔ جب سعد بن ابی وقاص رضی اللہ عنہ مقام ثعلبہ سے مقام سیراف کی جانب روانہ ہوئے تو راستے میں قبیلہ بنی اسد کے تین ہزار جوان جو فاروق اعظم رضی اللہ عنہ کے حکم نامہ کے موافق سررا بگھر منتظر تھے، رضی اللہ عنہ کی فوج میں شامل ہو گئے۔ مقام سیراف میں پہنچے تو یہاں اشعث بن قیس رضی اللہ عنہ حکم فاروقی رضی اللہ عنہ کے موافق اپنے قبیلے کے دو ہزار غازیوں کو لے کر حاضر اور لشکر سعد رضی اللہ عنہ میں شامل ہوئے۔ اسی جگہ ثنی رضی اللہ عنہ کے بھائی معنی بن حارثہ شیبانی رضی اللہ عنہ، سعد رضی اللہ عنہ کی خدمت میں حاضر ہوئے اور وہ تمام ضروری ہدایتیں جو ثنی رضی اللہ عنہ نے فوت ہوتے وقت فوج اور دشمن کی جنگ کے متعلق بیان فرمائی تھیں، بیان کیں۔ اسی جگہ وہ آٹھ ہزار کا لشکر بھی جو ثنی رضی اللہ عنہ کے

پاس تھا، لشکر سعد (رضی اللہ عنہ) میں آ کر شامل ہو گیا۔ سعد بن ابی وقاص (رضی اللہ عنہ) نے اس جگہ لشکر اسلام کا جائزہ لیا تو بیس اور تیس ہزار کے درمیان تعداد تھی جس میں تین سو صحابی ایسے تھے جو بیعت رضوان میں موجود تھے اور ستر صحابی ایسے تھے جو غزوہ بدر میں شریک تھے۔ سعد بن ابی وقاص (رضی اللہ عنہ) ابھی مقام سیراف ہی میں مقیم تھے کہ فاروق اعظم (رضی اللہ عنہ) کا فرمان ان کے نام پہنچا کہ ”قادسیہ کی طرف بڑھو اور قادیسیہ میں پہنچ کر اپنے مورچے ایسے مقام پر قائم کرو کہ تمہارے آگے فارس کی زمین ہو اور تمہارے پیچھے عرب کے پہاڑ ہوں۔ اگر اللہ تعالیٰ تم کو فتح نصیب کرے تو جس قدر چاہو بڑھتے چلے جاؤ لیکن اللہ نہ کرے، معاملہ برعکس ہو تو پہاڑ پر آ کر ٹھہرو اور پھر خوب چوکس ہو کر حملہ کرو۔“ سعد (رضی اللہ عنہ) نے اس حکم کے موافق مقام سیراف سے کوچ کیا اور زبیر بن عبد اللہ بن قتادہ (رضی اللہ عنہ) کو مقدمۃ الحکیمش کا، عبد اللہ بن اعمش (رضی اللہ عنہ) کو میمنہ کا، شرحبیل بن السمط کنندی (رضی اللہ عنہ) کو میسرہ کا، عاصم بن عمرو تمیمی (رضی اللہ عنہ) کو ساقہ کا سردار مقرر کیا۔ لشکر سعد (رضی اللہ عنہ) میں سلمان فارسی (رضی اللہ عنہ) سامان رسد کے افسر اعلیٰ تھے۔ عبدالرحمن بن ربیعہ ہابلی (رضی اللہ عنہ) قاضی و خزائنچی تھے۔ ہلال ہجری (رضی اللہ عنہ) مترجم اور زیاد بن ابی سفیان (رضی اللہ عنہ) کا تب یا سیکرٹری تھے۔ سعد (رضی اللہ عنہ) اپنا لشکر لیے ہوئے مقام سیراف سے قادیسیہ کی طرف جا رہے تھے کہ راستے میں مقام ندیب آیا جہاں ایرانیوں کا میگزین تھا۔ اس پر قبضہ کرتے ہوئے قادیسیہ پہنچے۔ قادیسیہ پہنچ کر لشکر فارس کے انتظار میں قریباً دو ماہ انتظار کرنا پڑا۔ اس زمانہ میں لشکر اسلام کو جب سامان رسد کی ضرورت ہوتی تو ایرانی علاقوں پر مختلف دستے چھاپے مارتے اور ضروری سامان حاصل کرتے۔

مدائن سے رستم کی روانگی:

دارالسلطنت ایران میں پیہم خبریں پہنچنی شروع ہوئیں کہ قادیسیہ میں عربی لشکر کا قیام ہے اور فرات وغیرہ کا درمیانی علاقہ عربوں نے لوٹ کر ویران کر دیا ہے۔ قادیسیہ کے متصلہ علاقوں کے لوگ دربار میں شاکی بن کر پہنچنے شروع ہوئے کہ جلد کچھ تدارک ہونا چاہیے، ورنہ ہم سب مجبوراً عربوں کی فرماں برداری اختیار کر لیں گے۔ دربار ایران میں رستم بہت عقلمند اور تجربہ کار شخص تھا۔ اس کی رائے آخر تک یہی رہی کہ عربوں کو ان کے حال پر آزاد چھوڑ دیا جائے اور جہاں تک ممکن ہو جنگ و پیکار کے مواقع کو ٹال دیا جائے لیکن یزدجرد بادشاہ ایران نے ان خبروں کو سن کر اپنے وزیر جنگ رستم کو طلب کیا اور حکم دیا تو خود لشکر عظیم لے کر قادیسیہ کی طرف روانہ ہو اور عربوں کے روز روز کے جھگڑے

کو پورے طور پر ختم کر دے۔ رستم چاہتا تھا کہ یکے بعد دیگرے دوسرے سرداروں کو روانہ کرے اور مسلسل طور پر لڑائی کے سلسلہ کو جاری رکھے لیکن یزدجرد کے اصرار پر مجبوراً رستم کو مدائن سے روانہ ہونا پڑا۔ رستم نے مدائن سے روانہ ہو کر مقام ساباط میں قیام کیا اور ملک کے ہر حصہ سے افواج آ آ کر اس کے گرد جمع ہونی شروع ہوئیں۔ یہاں تک کہ ڈیڑھ لاکھ ایرانی لشکر ساباط میں رستم کے گرد فراہم ہو گیا، جو ہر طرح سامان حرب سے مسلح اور لڑائی کے جوش و شوق میں ڈوبا ہوا تھا۔ سعد بن ابی وقاص رضی اللہ عنہ نے دربار خلافت میں ایرانیوں کی جنگی تیاریوں اور نقل و حرکت کے حالات بھیجے۔ فاروق اعظم رضی اللہ عنہ نے سعد بن ابی وقاص رضی اللہ عنہ کو لکھا کہ تم ایرانیوں کی کثرت افواج اور ساز و سامان کی فراوانی دیکھ کر مطلقاً خائف و مضطرب نہ ہو، بلکہ اللہ تعالیٰ پر بھروسہ رکھو اور اللہ تعالیٰ ہی سے مدد طلب کرتے رہو اور قبل از جنگ چند آدمیوں کی ایک سفارش یزدجرد شاہ ایران کے پاس بھیجو تاکہ وہ دربار ایران میں جا کر دعوت اسلام کے فرض سے سبکدوش ہوں اور شاہ فارس دعوت اسلام کو قبول نہ کرے تو اس انکار کا وبال بھی اس پر پڑے۔ اس حکم کے پہنچنے پر سعد بن ابی وقاص رضی اللہ عنہ نے لشکر اسلام سے سمجھدار، خوش گفتار، وجیہ، بہادر اور ذی حوصلہ حضرات کو منتخب کر کے قادیسیہ سے مدائن کی جانب روانہ کیا۔

اسلامی سفارت:

اس سفارت میں جو قادیسیہ سے مدائن کی جانب روانہ ہوئے، مندرجہ ذیل حضرات شامل تھے: نعمان بن مقرن، قیس بن زرارہ، اشعث بن قیس، فرات بن حبان، عاصم بن عمر، عمرو بن معدیکرب، مغیرہ بن شعبہ، معنی بن حارثہ، عطار د بن حاحب، بشیر بن ابی رہم، حنظلہ بن الریح، عدی بن سہیل رضی اللہ عنہ۔ یہ تمام حضرات اپنے عربی گھوڑوں پر سوار راستے میں رستم کے لشکر کو چھوڑتے ہوئے سیدھے مدائن پہنچے۔ وہاں یزدجرد نے ان سفیروں کے آنے کی خبر سن کر دربار کو خوب آراستہ کیا۔ جب یہ اسلامی سفیر دربار میں اپنی سادہ سپاہیانہ وضع کے ساتھ داخل ہوئے تو تمام درباران کو دیکھ کر حیران رہ گیا۔ اول یزدجرد نے ان سے معمولی سوالات کیے اور ان کے باصواب جواب پا کر دریافت کیا کہ تم لوگوں کو ہمارے مقابلے کی جرأت کیسے ہوئی؟ اور تم کس طرح اس بات کو بھول گئے کہ تمہاری قوم اس دنیا میں ذلیل و احق قوم سمجھی جاتی ہے۔ کیا تم اس بات کو بھی بھول گئے ہو کہ جب کبھی تم لوگوں سے کوئی سرکشی یا بغاوت دیکھی جاتی تھی تو ہم اپنی سرحدوں کے عاملوں اور صوبے

داروں کو حکم دیا کرتے تھے کہ تم کو سیدھا کر دیں۔ چنانچہ وہ تم کو ٹھیک بنا دیا کرتے تھے۔ یہ سن کر نعمان بن مقرن رضی اللہ عنہ نے جواب دیا کہ ہم دنیا سے بت پرستی اور شرک مٹانے کی کوشش کرتے اور تمام دنیا کے سامنے اسلام پیش کرتے ہیں کہ اسلام ہی کے ذریعہ سے انسان سعادت انسانی حاصل کر سکتا ہے۔ اگر کوئی شخص اسلام قبول نہیں کرتا تو اس کو چاہیے کہ وہ اپنے آپ کو مسلمانوں کی حفاظت و سرپرستی میں سپرد کر دے اور جزیہ ادا کرے لیکن اگر وہ اسلام اور ادائے جزیہ دونوں باتوں سے انکار کرتا ہے تو اس کے اور ہمارے درمیان تلوار فیصلہ کرے گی۔

قیس بن زرارہ کی تقریر:

یزدجرد اس گفتگو کو سن کر برا فرورختہ ہوا لیکن ضبط کر کے بولا کہ تم لوگ محض وحشی لوگ ہو۔ تمہاری تعداد بھی کم ہے۔ تم ہمارے ملک کے کسی حصہ کی طمع نہ کرو۔ ہم تم پر اس قدر احسان کر سکتے ہیں کہ تم کو کھانے کے لیے غلہ اور پہننے کے لیے کپڑا دے دیں اور تمہارے اوپر کوئی ایسا حاکم مقرر کر دیں جو تمہارے ساتھ نرمی کا برتاؤ کرے۔ اس بات کو سن کر قیس بن زرارہ رضی اللہ عنہ آگے بڑھے اور کہا کہ یہ لوگ جو تمہارے سامنے موجود ہیں، رؤسا و شرفائے عرب ہیں اور شرفائے عرب ایسی لغو باتوں کا جواب دینے سے شرم کرتے ہیں۔ میں تمہاری باتوں کا جواب دیتا ہوں اور یہ سب میری باتوں کی تصدیق کرتے جائیں گے۔ سنو! تم نے جو عرب کی حالت اور اہل عرب کی کیفیت بیان کی، درحقیقت ہم اس سے بھی بہ درجہ زیادہ خراب و ناقص حالت میں تھے لیکن اللہ تعالیٰ نے ہم پر بڑا فضل و احسان کیا کہ ہماری ہدایت کے لیے نبی بھیجا۔ جس نے ہم کو صراط مستقیم کی ہدایت کی اور حق و صداقت کے دشمنوں کو مغلوب و ذلیل کیا اور دنیا میں فتوحات ہونے کا ہم کو وعدہ دیا۔ پس تمہارے لیے اب مناسب یہی ہے کہ تم ہم کو جزیہ دینا منظور کرو یا اسلام قبول کرو ورنہ ہمارے تمہارے درمیان تلوار فیصلہ کر دے گی۔

یزدجرد اس کلام کو سن کر آپے سے باہر ہو گیا۔ اس نے کہا کہ اگر سفیروں کا قتل کرنا جائز ہوتا تو میں تم کو ضرور قتل کر دیتا، پھر اپنے نوکروں کو حکم دیا کہ ایک مٹی کی ٹوکری بھر کر لاؤ اور جو شخص ان میں سردار ہے، ان کے سر پر رکھ دو اور اسی حالت میں اس کو مدائن سے باہر نکال دو، پھر بولا کہ رستم بہت جلد تم سب کو قادیسیہ کی خندق میں دفن کر دے گا۔ اتنے میں مٹی کی ٹوکری آگئی۔ عاصم رضی اللہ عنہ نے فوراً اٹھ کر وہ ٹوکری اپنے کاندھے پر اٹھالی اور کہا کہ میں اس وفد کا سردار ہوں۔ یہ سب حضرات یزدجرد

کے دربار سے نکلے اور اپنے گھوڑوں پر سوار ہو کر مٹی کی وہ ٹوکری لیے ہوئے سعد بن ابی وقاص رضی اللہ عنہ کے پاس پہنچے اور کہا کہ ملک ایران کی فتح مبارک ہو۔ اللہ تعالیٰ نے ان کے ملک کی مٹی ہم کو عطا کی ہے۔ سعد بن ابی وقاص رضی اللہ عنہ بھی اس تقاول^① سے بہت ہی خوش ہوئے۔

ان سفراء کی واپسی کے بعد دربار ایران سے رستم کے پاس سابط میں تازہ احکام پہنچے اور کمکی سردار بھی روانہ کیے گئے۔ ساٹھ ہزار فوج کا بڑا حصہ خاص رستم کے زیرِ کمان تھا۔ مقدمہ آگیش کا سردار جالینوس تھا جس کے ہمراہ چالیس ہزار کالشر تھا۔ بیس ہزار فوج ساقہ میں تھی۔ مینہ پرتیس ہزار کی جمعیت کے ساتھ ہرمزان اور میسرہ پرتیس ہزار کی جمعیت کے ساتھ مهران بن بہرام رازی تھا۔ اس طرح کل ایرانی لشکر کی تعداد ایک لاکھ اسی ہزار تک پہنچ گئی۔ اس کے علاوہ ایک سو جنگی ہاتھی قلب میں رستم کے ساتھ تھے۔ پچھتر ہاتھی مینہ میں اور پچھتر میسرہ میں، بیس ہاتھی مقدمہ آگیش میں اور تیس ساقہ میں تھے۔ اس ترتیب و سامان کے ساتھ رستم سابط سے روانہ ہو کر مقام کوٹا میں پہنچا اور وہاں خیمہ زن ہوا۔ قادیسیہ اور مدائن کے درمیان تیس چالیس کوس کا فاصلہ تھا۔ ایرانی اور اسلامی لشکروں کا فاصلہ اب بہت ہی کم رہ گیا تھا۔ طرفین سے چھوٹے چھوٹے دستے ایک دوسرے پر چھاپہ مارنے اور سامان رسد لوٹنے کے لیے ہر روز روانہ ہوتے رہتے تھے۔ رستم لڑائی کو ٹالنا چاہتا تھا۔ اس لیے اس نے مدائن سے قادیسیہ تک پہنچنے میں چھ مہینے صرف کر دیے۔ مقام کوٹا سے روانہ ہو کر رستم قادیسیہ کے سامنے پہنچا اور مقام عتیق میں خیمہ زن ہوا۔ دربار ایران سے بار بار رستم کے پاس تقاضوں کے پیغام آتے تھے کہ جلد عربوں کا مقابلہ کرو۔ رستم یہ چاہتا تھا کہ بلا مقابلہ کام چل جائے تو اچھا ہے۔ چنانچہ اس نے قادیسیہ پہنچ کر سعد بن ابی وقاص رضی اللہ عنہ کے پاس پیغام بھیجا کہ تم اپنے کسی سفیر کو ہمارے پاس بھیج دو تا کہ ہم اس سے مصالحت کی گفتگو کریں۔

سعد بن ابی وقاص رضی اللہ عنہ نے ربیع بن عامر رضی اللہ عنہ کو سفیر بنا کر رستم کے پاس روانہ کیا۔ رستم نے بڑے تکلف اور شان و تجمل کے ساتھ دربار کیا۔ سونے کا تخت بچھوایا اور اس کے چاروں طرف دیبا و حریر اور رومی قالینوں کا فرش کرایا۔ تکیوں اور شامیانوں کی جھالریں سچے موتیوں کی تھیں۔ غرض ربی بن عامر رضی اللہ عنہ اس شان و شوکت والے دربار میں داخل ہوئے اور گھوڑے کو ایک گاؤں تک سے جو لب فرش پڑا ہوا تھا، باندھ کر تیر کی انی ٹیکتے ہوئے اس فرش کو چاک و سوراخ دار بناتے ہوئے تخت کی

① یعنی نیک فال لینا۔

طرف بڑھے اور بڑھ کر رستم کے برابر جا بیٹھے۔ لوگوں نے ربیع رضی اللہ عنہ کو تخت سے نیچے اتارنا اور ان کے ہتھیاروں کو علیحدہ کرنا چاہا تو ربیع رضی اللہ عنہ نے جواب دیا کہ میں تمہارے یہاں تمہارے طلب کرنے پر آیا ہوں۔ خود اپنی کوئی استدعا لے کر نہیں آیا۔ ہمارے دین میں اس کی سخت ممانعت ہے کہ ایک شخص معبود بن کر بیٹھے اور باقی آدمی بندوں کی طرح ہاتھ باندھ کر اس کے سامنے کھڑے ہوں۔ رستم نے اپنے آدمیوں کو خود منع کر دیا کہ کوئی شخص اس کے حال سے معترض نہ ہو مگر کچھ سوچ کر ربیع رضی اللہ عنہ خود رستم کے پاس سے اٹھے اور تخت سے اتر کر خنجر سے زمین پر بچھے ہوئے قالین اور فرش کو چاک کر کے نیچے سے خالی زمین نکال کر اس پر بیٹھ گئے اور رستم سے مخاطب ہو کر کہا کہ ہم کو تمہارے اس پر تکلف فرش کی بھی ضرورت نہیں۔ ہمارے لیے اللہ تعالیٰ کا بچھایا ہوا فرش یعنی زمین کافی ہے۔ اس کے بعد رستم نے ترجمان کے ذریعہ سے ربیع رضی اللہ عنہ سے سوال کیا کہ اس جنگ و پیکار سے تمہارا مقصد کیا ہے.....؟

ربیع رضی اللہ عنہ نے جواب دیا کہ ہم اللہ تعالیٰ کے بندوں کو دنیا کی تنگی سے دار آخرت کی وسعت میں لانا، ظلم اور مذاہب باطلہ کی جگہ عدل اور اسلام کی اشاعت کرنا چاہتے ہیں۔ جو شخص عدل اور اسلام پر قائم ہو جائے گا، ہم اس سے اور اس کے ملک و اموال سے معترض نہ ہوں گے۔ جو شخص ہمارے راستے میں حائل ہوگا، ہم اس سے لڑیں گے یہاں تک کہ جنت میں پہنچ جائیں گے یا فتح مند ہوں گے۔ اگر تم جزیہ دینا منظور کرو گے تو ہم اس کو قبول کر لیں گے اور تم سے معترض نہ ہوں گے اور جب کبھی تم کو ہماری ضرورت ہوگی، تمہاری مدد کو موجود ہوں گے اور تمہارے جان و مال کی حفاظت کریں گے۔ یہ باتیں سن کر رستم نے سوال کیا کہ کیا تم مسلمانوں کے سردار ہو؟ ربیع رضی اللہ عنہ نے جواب دیا کہ نہیں۔ میں ایک معمولی سپاہی ہوں لیکن ہم میں ہر ایک شخص خواہ ادنیٰ ہو، اعلیٰ کی طرف سے اجازت دے سکتا ہے اور ہر تنفس ہر معاملے میں پورا اختیار رکھتا ہے۔ یہ سن کر رستم اور اس کے درباری دنگ رہ گئے۔ پھر رستم نے کہا کہ تمہاری تلوار کی نیام بہت بوسیدہ ہے۔ ربیع رضی اللہ عنہ نے فوراً تلوار نیام سے کھینچ کر کہا کہ اس پر آب ابھی دکھائی گئی ہے۔ پھر رستم نے کہا کہ تمہارے نیزے کا پھل بہت چھوٹا ہے۔ یہ لڑائی میں کیا کام دیتا ہوگا؟ ربیع رضی اللہ عنہ نے فرمایا کہ یہ پھل سیدھا دشمن کے سینے کو چھیدتا ہوا پار ہو جاتا ہے۔ کیا تم نے نہیں دیکھا کہ آگ کی چھوٹی سی چنگاری تمام شہر کو جلا ڈالنے کے لیے کافی ہوتی ہے۔ اسی قسم کی نوک جھونک کی باتوں کے بعد رستم نے کہا کہ اچھا ہم

تمہاری باتوں پر غور کر لیں اور اپنے اہل اشخاص سے مشورہ بھی لے لیں۔ ربیع بن جابرؓ وہاں سے اٹھے اور اپنے گھوڑے کے پاس آ کر اس پر سوار ہو کر سعد بن ابی وقاصؓ کی خدمت میں پہنچے۔

دوسرے روز رستم نے سعدؓ کے پاس پیغام بھیجا کہ آج بھی میرے پاس اپنے ایلچی کو بھیج دیجیے۔ سعدؓ نے حذیفہ بن محسنؓ کو روانہ کیا۔ حذیفہؓ بھی اسی انداز میں اور اسی آزادانہ روش سے گئے جیسے کہ ربیعؓ گزشتہ روز گئے تھے۔ حذیفہؓ رستم کے سامنے پہنچ کر گھوڑے سے نہ اتارے بلکہ گھوڑے پر چڑھے ہوئے اس کے تحت کے قریب پہنچ گئے۔ رستم نے کہا کہ کیا سبب ہے کہ آج تم بھیجے گئے ہو اور کل والے صاحب نہیں آئے؟ حذیفہؓ نے کہا کہ ہمارا سردار عدل کرتا ہے۔ ہر خدمت کے لیے ہر ایک شخص کو موقع دیتا ہے۔ کل ان کی باری تھی، آج میری باری آگئی۔ رستم نے کہا کہ تم ہم کو کتنے دنوں کی مہلت دے سکتے ہو؟ حذیفہؓ نے کہا کہ آج سے تین روز تک کی۔ رستم یہ سن کر خاموش ہوا اور حذیفہؓ اپنے گھوڑے کی باگ موڑ کر سیدھے اسلامی لشکرگاہ کی طرف روانہ ہوئے۔ آج بھی حذیفہؓ کی بے باکی اور حاضر جوابی سے تمام دربار حیران و ششدر رہ گیا۔ اگلے روز رستم نے پھر لشکر اسلام سے ایک سفیر کو طلب کیا۔ آج سعدؓ نے مغیرہ بن شعبہؓ کو روانہ کیا۔ مغیرہؓ کو رستم نے لالچ بھی دینا چاہا اور ڈرانے کی بھی کوشش کی لیکن مغیرہؓ نے نہایت سخت اور معقول جواب دیا، جس سے رستم کو غصہ آیا اور اس نے کہا کہ میں اب تم سے ہرگز صلح نہ کروں گا اور تم سب کو قتل کر ڈالوں گا۔ مغیرہؓ وہاں سے اٹھ کر اپنی لشکرگاہ کی جانب چلے آئے۔

جنگ قادسیہ

مغیرہؓ کے رخصت ہوتے ہی رستم نے اپنی فوج کو تیاری کا حکم دے دیا۔ دونوں لشکروں کے درمیان ایک نہر حائل تھی۔ رستم نے نہر پر پل بنانے کا حکم دیا اور پل فوراً بن کر تیار ہو گیا۔ اگلے دن علی الصبح رستم نے سعدؓ کے پاس پیغام بھیجا کہ تم نہر کے اس طرف آ کر لڑو گے یا ہم کو نہر کے اس طرف آنا چاہیے؟ سعدؓ نے کہا بھجوا یا تم ہی نہر کے اس طرف آ جاؤ۔ چنانچہ تمام ایرانی لشکر نہر کو عبور کر کے میدان میں آ کر جم گیا۔ مینہ و میسرہ اور ہراول و ساقہ وغیرہ لشکر کے ہر ایک حصہ کو رستم نے جنگی ہاتھیوں اور زرہ پوش سواروں سے ہر طرح مضبوط و مکمل بنایا۔ خود قلب لشکر میں قیام

کیا۔ یہ ایرانی لشکر جو زیادہ سے زیادہ تیس ہزار کے اسلامی لشکر کے مقابلہ میں آمادہ جنگ ہوا، پونے دو لاکھ سے زیادہ اور ہر طرح اسلامی لشکر کی نسبت سامان حرب سے مسلح تھا۔ سپہ سالار لشکر اسلام سعد بن ابی وقاص رضی اللہ عنہ کے ذہل نکل رہے تھے اور عرق النساء کے درد کی بھی آپ کو شکایت تھی۔ لہذا نہ گھوڑے پر سوار ہو سکتے تھے نہ چل پھر سکتے تھے۔ میدان جنگ میں اسلامی لشکر گاہ کے سرے پر ایک پرانے زمانہ کی بنی ہوئی پختہ عمارت کھڑی تھی۔ سعد رضی اللہ عنہ خود اس عمارت کی چھت پر گاؤ نکلیے کے سہارے بیٹھ گئے اور اپنی جگہ میدان جنگ کا سردار خالد بن عرفطہ رضی اللہ عنہ کو تجویز کیا لیکن لڑائی کے نقشے اور میدان جنگ کے اہم تغیر و تبدل کو سعد رضی اللہ عنہ نے اپنے ہی ہاتھ میں رکھا یعنی برابر خالد بن عرفطہ رضی اللہ عنہ کے پاس ہدایات روانہ کرتے رہے۔ ایرانی لشکر کی تیاریوں کی خبر سن کر اسلامی لشکر بھی جنگ کی تیاری میں مصروف ہو گیا تھا۔ عمرو بن معدیکرب، عاصم بن عمرو، ربیع بن عامر رضی اللہ عنہ وغیرہ نے سعد رضی اللہ عنہ کے حکم کے موافق تمام لشکر اسلام میں گشت لگا کر لوگوں کو جہاد اور جنگ پر آمادہ کیا۔ شعراء نے رجز خوانی شروع کی۔ قاریوں نے سورہ انفال کی تلاوت سے تمام لشکر میں ایک جوش اور ہجانی کیفیت پیدا کر دی۔

بہر حال دونوں فوجیں مسلح ہو کر ایک دوسرے کے مقابل صف آرا ہو گئیں۔ سب سے پہلے لشکر ایران کی طرف سے ہرمز نامی ایک شہزادہ میدان میں نکلا جو زریں تاج پہنے ہوئے تھا اور ایران کے مشہور پہلوانوں میں شمار ہوتا تھا۔ اس کے مقابلے کے لیے غالب بن عبد اللہ اسدی رضی اللہ عنہ اسلامی لشکر سے نکلے۔ غالب رضی اللہ عنہ نے میدان میں جاتے ہی ہرمز کو گرفتار کر لیا اور گرفتار کر کے سعد رضی اللہ عنہ کے پاس لا کر ان کے سپرد کر گئے۔ اس کے بعد ایک اور زبردست شہسوار اہل فارس کی جانب سے نکلا۔ ادھر عاصم رضی اللہ عنہ اس کے مقابلے کو پہنچے۔ طرفین سے ایک ایک دو دو وار ہی ہونے پائے تھے کہ ایرانی شہسوار بھاگا۔ عاصم رضی اللہ عنہ نے اس کا تعاقب کیا۔ لشکر فارس کی صف اول کے قریب پہنچ کر اس کے گھوڑے کی دم پکڑ کر روک لیا اور سوار کو اس کے گھوڑے سے اٹھا کر اور اپنے آگے زبردستی بٹھا کر گرفتار کر لائے۔ یہ بہادری دیکھ کر لشکر ایران سے ایک اور بہادر چاندی کا گرز لیے ہوئے نکلا۔ اس کے مقابلے پر عمرو بن معدیکرب رضی اللہ عنہ نکلے اور گرفتار کر کے لشکر اسلام میں لے آئے۔ رستم نے اپنے کئی سرداروں کو اس طرح گرفتار ہوتے ہوئے دیکھ کر فوراً جنگ مغلوبہ شروع کر دی اور سب سے پہلے ہاتھیوں کی صف کو مسلمانوں کی طرف بڑھایا۔ ہاتھیوں کے اس حملہ کو قبیلہ بحیلہ نے روکا لیکن ان

کا بہت نقصان ہوا۔ سعد رضی اللہ عنہ جو بڑے غور سے میدان کا رنگ دیکھ رہے تھے، فوراً بنی اسد کے لوگوں کو بحیلہ کی کمک کے لیے حکم دیا۔ بنو اسد نے آگے بڑھ کر خوب خوب داد مردانگی دی لیکن جب ان کی بھی حالت نازک ہوئی تو سعد رضی اللہ عنہ نے فوراً قبیلہ کندہ کے بہادروں کو آگے بڑھنے کا حکم دیا۔ بنو کندہ نے آگے بڑھ کر اس شان سے حملہ کیا کہ اہل فارس کے پاؤں اکھڑ گئے اور وہ پیچھے ہٹنے لگے۔ رستم نے یہ رنگ دیکھ کر تمام لشکر ایران کو مجموعی طاقت سے یکبارگی حملہ کرنے کا حکم دیا۔ اس متفقہ سخت حملہ کو دیکھ کر سعد رضی اللہ عنہ نے تکبیر کہی اور تمام اسلامی لشکر نے سعد رضی اللہ عنہ کی اقتداء میں تکبیر کہہ کر ایرانیوں پر حملہ کیا۔ گویا دو سمندر ایک دوسرے پر امنڈ آئے یا دو پہاڑ ایک دوسرے سے ٹکرائے۔ فریقین کی فوجیں ایک دوسرے میں خلط ملط ہو گئیں۔ اس حالت میں ایرانیوں کے جنگی ہاتھیوں نے اسلامی لشکر کو سخت نقصان پہنچانا شروع کیا۔ سعد رضی اللہ عنہ نے فوراً تیر اندازوں کو حکم دیا کہ ہاتھیوں پر اور ہاتھیوں کے سواروں پر تیر اندازی کرو۔ عاصم رضی اللہ عنہ نے نیزہ لے کر ہاتھیوں پر حملہ کیا۔ ان کی دیکھا دیکھی دوسرے بہادروں نے بھی ہاتھیوں کی سونڈھوں پر تلواروں اور نیزوں سے زخم پہنچانے شروع کر دیئے۔ تیر اندازوں نے ایسے تیر برسائے کہ فیل نشینوں کو جوابی تیر اندازی کی مہلت ہی نہ ملی۔ نتیجہ یہ ہوا کہ ہاتھی پیچھے ہٹے اور بہادروں کے لیے میدان میں شمشیر زنی کے جوہر دکھانے کے مواقع ملے۔ صبح سے شام تک میدان کا رزار گرم رہا۔ رات کی تاریکی نے لڑائی کو کل کے لیے ملتوی کر دیا۔ یہ دو شنبہ کا روز تھا۔ محرم سنہ ۱۲ھ کا واقعہ ہے۔

اگلے دن علی الصبح بعد نماز فجر سعد بن ابی وقاص رضی اللہ عنہ نے سب سے پہلے کل کے شہداء کو قادیسیہ کے مشرق کی جانب دفن کرایا۔ کل کے شہداء کی تعداد پانچ سو تھی۔ زخمیوں کی مرہم پٹی کا سامان رات ہی میں کر دیا گیا تھا۔ شہداء کے دفن سے فارغ ہو کر اسلامی لشکر نے اپنی صفیں مرتب کیں۔ ایرانی بھی میدان میں آڈٹے۔ ابھی لڑائی شروع نہیں ہوئی تھی کہ ملک شام سے روانہ کیے ہوئے لشکر کے قریب پہنچنے کی خبر پہنچی۔ ملک شام سے ابو عبیدہ بن الجراح رضی اللہ عنہ نے ہاشم بن عتبہ رضی اللہ عنہ کی سرداری میں لشکر عراق کو واپس بھیجا تھا۔ اس لشکر کے مقدمہ الحیش پر قعقاع بن عمرو رضی اللہ عنہ افسر تھے اور وہ ایک ہزار کا مقدمہ الحیش لیے ہوئے سب سے پہلے قادیسیہ پہنچے اور سعد رضی اللہ عنہ کو بڑے لشکر کے پہنچنے کی خوشخبری سنا کر خود اجازت لے کر میدان میں نکلے اور مبارز طلب کیا۔ ان کے مقابلہ پر بہمن جادو یہ آیا۔ طرفین سے داد سپہ گری دی گئی اور جو ہر دکھائے گئے لیکن نتیجہ یہ ہوا کہ قعقاع کے ہاتھ سے بہمن

جادویہ ہلاک ہوا۔ اس کے بعد کئی مشہور و نامور ایرانی بہادر میدان میں نکلے اور مقتول ہوئے۔ آخر کار رستم نے عام حملہ کا حکم دیا اور بڑے زور شور سے لڑائی ہونے لگی۔ ہاشم بن عتبہ رضی اللہ عنہ نے میدان جنگ کے گرم ہونے کا حال سن کر اپنی چھ ہزار فوج کے بہت سے چھوٹے چھوٹے ٹکڑے کر دیے اور حکم دیا کہ تھوڑے وقفے سے ایک ایک حصہ تکبیر کہتا ہوا داخل ہو۔ اس طرح شام تک یکے بعد دیگرے یہ دستے لشکر اسلام میں داخل ہوتے اور ایرانی اس طرح پیہم کمکی دستوں کی آمد دیکھ دیکھ کر خوف زدہ ہوتے رہے۔ آج بھی ہاتھیوں کا لشکر اسلام کے لیے بہت سخت تھا لیکن مسلمانوں نے ایک نئی تدبیر کی کہ اونٹوں پر بڑی بڑی جھولیں ڈالیں۔ وہ بھی ہاتھیوں کی طرح مہیب نظر آتے اور ایرانیوں کے گھوڑے ان کو دیکھ کر پدکنے لگے۔ جس قدر ہاتھیوں سے اسلامی لشکر کو نقصان پہنچتا تھا، اسی قدر ایرانی لشکر کو ان مصنوعی ہاتھیوں سے نقصان پہنچنے لگا۔ آج قعقاع رضی اللہ عنہ نے بہت سے ایرانی سرداروں اور مشہور شہسواروں کو قتل کیا۔ شام تک بازار جنگ گرم رہا۔ آج ایک ہزار مسلمان اور دس ہزار ایرانی میدان جنگ میں کام آئے۔

تیسرے روز سعد بن ابی وقاص رضی اللہ عنہ نے نماز فجر سے فارغ ہوتے ہی اول شہداء کی لاشوں کو دفن کرنے کا انتظام کیا۔ مجروحوں کو عورتوں کے سپرد کیا گیا کہ وہ مرہم پٹی کریں۔ اس کے بعد دونوں فوجیں میدان جنگ میں ایک دوسرے کے مقابل ہوئیں۔ آج بھی ایرانیوں نے ہاتھیوں کو آگے رکھا لیکن قعقاع و عاصم رضی اللہ عنہما نے مل کر فیل سفید پر جو تمام ہاتھیوں کا سردار تھا، حملہ کیا اور اس کو مار ڈالا۔ فیل سفید کے مارے جانے کے بعد ایک دوسرے ہاتھی پر حملہ ہوا تو وہ میدان سے اپنی جان بچا کر بھاگا۔ اس کے بھاگتے ہوئے دیکھ کر دوسرے ہاتھیوں نے بھی پیروی کی اور اس طرح آج ہاتھیوں کا وجود بجائے اس کے کہ اسلامی لشکر کو نقصان پہنچاتا، خود ایرانیوں کے لیے نقصان رساں ثابت ہوا۔ آج بھی بڑے زور کی لڑائی ہوئی اور صبح سے شام تک جاری رہی۔ غروب آفتاب کے بعد تھوڑی دیر کے لیے دونوں فوجیں ایک دوسرے سے جدا ہوئیں اور پھر فوراً مستعد ہو کر ایک دوسرے کے مقابل صف آرا ہو گئیں۔ مغرب کے وقت سے شروع ہو کر صبح تک لڑائی جاری رہی۔ تمام رات لڑائی کا شور وغل اور ہنگامہ برپا رہا۔ نہ پوری کیفیت سعد رضی اللہ عنہ کو معلوم ہو سکتی تھی، نہ رستم کو۔ غرض یہ رات بھی ایک عجیب قسم کی رات تھی۔ سپہ سالار اسلام سعد رضی اللہ عنہ رات بھر دعا میں مصروف رہے۔ آدھی رات کے بعد انہوں نے میدان جنگ کے شور وغل میں قعقاع رضی اللہ عنہ کی آواز سنی کہ وہ

اپنے لوگوں کو کہہ رہے ہیں کہ سب سمٹ کر قلب پر حملہ کرو اور رستم کو گرفتار کر لو۔ اس آواز نے نہ صرف سعد رضی اللہ عنہ کو تسکین دی بلکہ تمام مسلمانوں میں از سر نو طاقت پیدا کر دی۔ تمام دن اور تمام رات لڑتے ہوئے غازیان اسلام تھک کر چور چور ہو گئے تھے مگر اب پھر ہر قبیلہ کے سردار نے اپنی اپنی قوم کو مقابلہ کے لیے برا بھیجتے کیا۔ بڑے زور شور سے تلوار چلنے لگی۔ قعقاع رضی اللہ عنہ کی رکابی فوج لڑتی ہوئی اس مقام تک پہنچ گئی، جہاں رستم ایک تخت زریں پر بیٹھا ہوا اپنی فوج کو لڑا رہا تھا اور حصہ فوج کو احکام بھیج رہا تھا۔ اسلامی حملہ آوروں کے قریب پہنچنے پر رستم خود تخت سے اتر کر لڑنے لگا۔ جب زہی ہوا تو پیٹھ پھیر کر بھاگا۔ ہلال بن علقمہ رضی اللہ عنہ نے بڑھ کر بھاگتے ہوئے برچھے کا وار کیا، جس سے اس کی کمر ٹوٹ گئی اور نہر میں گر پڑا۔ ہلال رضی اللہ عنہ نے فوراً گھوڑے سے کود کر اور جھک کر رستم کی ٹانگیں پکڑ کر باہر کھینچ لیا اور اس کا کام تمام کر کے فوراً رستم کے تخت پر کھڑے ہو کر بلند آواز سے پکارا کہ ”اللہ کی قسم! میں نے رستم کو قتل کر دیا ہے۔“ اس آواز کے سنتے ہی اسلامی فوج نے نعرہ تکبیر بلند کیا اور ایرانیوں کے ہوش و حواس باختہ ہو گئے۔ ایرانی میدان سے بھاگے۔ لشکر ایران میں سواروں کی تعداد تیس ہزار تھی، جن میں بمشکل تیس سوار بھاگ کر اپنی جان بچا سکے، باقی سب میدان جنگ میں مارے گئے۔ ضرار بن الخطاب رضی اللہ عنہ نے ”دش کا کا دیانی“ ایرانیوں کے مشہور جھنڈے پر قبضہ کیا، جس کے عوض میں انہوں نے تیس ہزار دینار لیے حالانکہ وہ دو لاکھ دس ہزار دینار کی مالیت کا تھا۔ اس لڑائی میں مسلمانوں کے کل چھ ہزار آدمی شہید ہوئے۔ سعد رضی اللہ عنہ نے رستم کا تمام سامان و اسلحہ ہلال بن علقمہ رضی اللہ عنہ کو دیا اور قعقاع و شرمیل رضی اللہ عنہما کو تعاقب کے لیے روانہ کیا لیکن ان سے بھی پہلے زہرہ بن حیوۃ رضی اللہ عنہا ایک دستہ فوج لے کر مفروز ایرانیوں کے پیچھے روانہ ہو چکے تھے۔ راستے میں ایک مقام پر جالینوس مفروزوں کو روک روک کر مجتمع کر رہا تھا۔ زہرہ رضی اللہ عنہا نے اس کو قتل کر دیا اور اس کے تمام مال و سامان پر قبضہ کر کے سعد رضی اللہ عنہ کی خدمت میں حاضر ہوئے۔ سعد رضی اللہ عنہ کو جالینوس کا سامان ان کے حوالے کرنے میں تامل ہوا اور اس معاملہ میں دربار خلافت سے اجازت طلب کی۔

فاروق اعظم رضی اللہ عنہ نے زہرہ رضی اللہ عنہا کی ستائش کی اور جالینوس کا اسباب انہیں کو دے دینے کا حکم دیا۔ سعد رضی اللہ عنہ نے میدان جنگ کا ہنگامہ فرو ہونے کے بعد مال غنیمت فراہم کیا۔ فوراً فاروق رضی اللہ عنہ کی خدمت میں فتح کی خوشخبری کا خط لکھا اور ایک تیز رفتار شتر سوار کو دے کر مدینہ کی طرف روانہ کیا۔ یہاں فاروق اعظم رضی اللہ عنہ کا یہ حال تھا کہ روزانہ صبح اٹھ کر مدینے سے باہر دور دور تک نکل جاتے اور

قادسیہ کے قاصد کا انتظار کر کے دوپہر کے بعد مدینے میں واپس آ جاتے تھے۔ ایک روز حسب دستور باہر تشریف لے گئے۔ دور سے ایک شترسوار نظر پڑا۔ اس کی طرف لپکے، قریب پہنچ کر دریافت کیا کہ کہاں سے آتے ہو؟ اس نے کہا کہ میں قادسیہ سے آ رہا ہوں اور خوشخبری لایا ہوں کہ اللہ تعالیٰ نے مسلمانوں کو فتح عظیم عطا کی۔ فاروق اعظم رضی اللہ عنہ نے اس سے لڑائی کی کیفیت اور فتح کے تفصیلی حالات دریافت کرنے شروع کیے اور شترسوار کی رکاب پکڑے ہوئے اس کے ساتھ ساتھ دوڑتے ہوئے مدینے میں داخل ہوئے۔ شترسوار حالات سناتا جاتا تھا اور اپنے اونٹ پر سوار مدینے میں دربار خلافت کی جانب چلا جاتا تھا۔ شہر میں داخل ہو کر شترسوار نے دیکھا کہ ہر شخص جو سامنے آتا ہے فاروق اعظم رضی اللہ عنہ کو امیر المؤمنین کہہ کر سلام علیک کرتا ہے۔ تب اس کو معلوم ہوا کہ جو شخص میرے ساتھ پیدل چل رہا ہے، وہ خلیفہ وقت ہے۔^① یہ معلوم کر کے وہ ڈرا اور اونٹ سے اترنا چاہا لیکن جناب عمر فاروق رضی اللہ عنہ نے کہا کہ تم حالات سناتے جاؤ اور بہ دستور اپنے اونٹ پر سوار چلے چلو۔ اسی طرح گھرتک آئے۔ مسجد نبوی صلی اللہ علیہ وسلم میں پہنچ کر لوگوں کو جمع کیا اور فتح کی خوشخبری سب کو سنائی۔ ایک نہایت پراثر تقریر فرمائی جس کا خاتمہ اس طرح تھا:

”بھائیو! میں بادشاہ نہیں ہوں کہ تم کو اپنا غلام بنانا چاہوں۔ میں تو خود اللہ تعالیٰ کا غلام ہوں۔ البتہ خلافت کا کام میرے سپرد ہے۔ اگر میں یہ کام اس طرح انجام دوں کہ تم آرام سے اپنے گھروں میں اطمینان سے زندگی بسر کرو تو یہ میری خوش نصیبی ہے اور اگر اللہ نہ کرے، میری یہ خواہش ہو کہ تم لوگ میرے دروازے پر حاضری دیا کرو تو یہ میری بدبختی ہو گی۔ میں تم کو تعلیم دیتا ہوں اور نصیحت کرتا ہوں لیکن صرف قول سے نہیں عمل سے بھی۔“

فتح بابل و کوئی:

ایرانیوں نے قادسیہ سے بھاگ کر بابل میں قیام کیا اور کئی نامور سرداروں نے مفرور لوگوں کو فراہم کر کے مقابلہ کی تیاریاں کیں۔ سعد رضی اللہ عنہ نے فتح کے بعد دو مہینے تک قادسیہ میں قیام فرمایا اور فاروق اعظم رضی اللہ عنہ کے حکم کا انتظار کیا۔ دربار خلافت سے احکام کے وصول ہونے پر سعد رضی اللہ عنہ نے اہل و عیال کو قادسیہ ہی میں چھوڑا اور خود لشکر اسلامی کے ساتھ مدائن کی جانب روانہ ہوئے۔ اپنی روانگی

① ایسے واقعات اسلام اور تاریخ اسلام کے ماتھے کا جھومر ہیں۔

سے پہلے زہرہ بن حیوۃ رضی اللہ عنہا کو مقدمتہً اکیش بنا کر آگے روانہ کیا۔ زہرہ رضی اللہ عنہا دشمنوں کو مارتے، ہٹاتے، محکوم بناتے ہوئے بڑھتے چلے جاتے تھے یہاں تک کہ بابل کے قریب پہنچے۔ یہاں سعد رضی اللہ عنہ بھی اپنی پوری فوج لے کر آ پہنچے۔ ایرانی سرداروں نے سعد رضی اللہ عنہ کے آنے کی خبر سنی تو وہ بابل میں قیام نہ کر سکے۔ کچھ مدائن کی طرف چل دیے، کچھ اہواز اور نہادند کی جانب چلے گئے اور راستے میں تمام پلوں کو توڑتے اور دریائے دجلہ اور اس کی نہروں اور ندیوں کو ناقابل عبور بناتے ہوئے گئے۔ ایرانیوں کے فرار و منتشر ہونے کی خبر سن کر سعد رضی اللہ عنہ نے زہرہ رضی اللہ عنہا کو حسب دستور آگے روانہ کیا اور خود بھی ان کے پیچھے بڑے لشکر کو لے کر متحرک ہوئے۔ زہرہ رضی اللہ عنہا جب مقام کوٹی پر پہنچے تو معلوم ہوا کہ یہاں ایرانیوں کا مشہور سردار شہریار مقابلہ پر آمادہ ہے۔ کوٹی وہ مقام ہے جہاں نمرود نے ابراہیم خلیل اللہ علیہ السلام کو قید کیا تھا۔ قید خانہ کی جگہ اس وقت تک محفوظ تھی۔ شہریار، زہرہ رضی اللہ عنہا کے قریب پہنچنے کا حال سن کر کوٹی سے باہر نکلا اور مسلمانوں کے مقابل صف آرا ہو کر میدان میں آگے بڑھ کر لاکارا کہ تمہارے سارے لشکر میں جو سب سے زیادہ بہادر جنگجو ہو، وہ میرے مقابلے پر آئے۔ یہ سن کر زہرہ رضی اللہ عنہا نے جواب دیا کہ میں خود تیرے مقابلے پر آنے کو تیار تھا لیکن اب تیری لن ترانی سن کر تیرے مقابلے پر اس لشکر میں سے کسی ادنیٰ ترین غلام کو بھیجتا ہوں کہ وہ تیرے غرور کا سر نیچا کر دے۔ یہ کہہ کر آپ نے نائل بن جعشم عرج کو جو قبیلہ بنو تمیم کا غلام تھا، اشارہ کیا۔ نائل بن جعشم فوراً گھوڑا نکال کر میدان میں شہریار کے مقابل پہنچے۔ شہریار ان کو نہایت کمزور دیکھ کر ان کی طرف بڑھا اور گردن پکڑ کر کھینچا اور زمین پر گرا کر ان کی چھاتی پر چڑھ بیٹھا۔ اتفاقاً شہریار کا انگوٹھا نائل کے منہ میں آ گیا۔ انہوں نے اس کو اس زور سے چبایا کہ شہریار بے تاب ہو گیا اور نائل فوراً اٹھ کر اس کے سینے پر چڑھ بیٹھے اور بلا توقف خنجر نکال کر اس کا پیٹ چاک کر دیا۔ شہریار کے مارے جاتے ہی تمام ایرانی فوجیں بھاگ پڑیں۔ شہریار کی زرہ، قیمتی پوشاک، زریں تاج اور ہتھیار سب نائل کو ملے۔ سعد رضی اللہ عنہ نے کوٹی پہنچ کر شہریار کے مارے جانے اور کوٹی کے فتح ہونے کا حال سنا اور اس مقام کو جا کر دیکھا جہاں ابراہیم علیہ السلام قید رہے تھے، پھر نائل کو حکم دیا کہ شہریار کی پوشاک پہن کر شہریار کے تمام ہتھیار لگا کر آئیں۔ چنانچہ اس حکم کی تعمیل ہوئی اور لشکر اسلام اس نظارہ کو دیکھ کر اللہ تعالیٰ کی حمد و ثنا میں مصروف ہوا۔

بہرہ شیر کی فتح:

بہرہ شیر ایک مقام کا نام تھا جو مدائن کے قریب ایک زبردست قلعہ اور شہر تھا۔ بہرہ شیر میں شاہی باڈی گارڈ کا ایک زبردست رسالہ اور دارالسلطنت کی حفاظت کے لیے نہایت زبردست اور بہادر فوج رہتی تھی۔ مدائن اور بہرہ شیر کے درمیان دریائے دجلہ حائل تھا۔ بہرہ شیر اس طرف تھا اور دجلہ کے اس طرف مدائن تھا۔ بادشاہ ایران کبھی بہرہ شیر میں بھی آ کر رہتا تھا۔ یہاں بھی شاہی ایوان اور شاہی کارخانے موجود تھے۔ اسلامی لشکر کوٹی سے آگے بڑھا تو بہرہ شیر پہنچنے تک کئی مقامات پر ایرانیوں کا مقابلہ کرنا پڑا اور ان کو شکست دے کر راستے سے ہٹانا پڑا، یہاں تک کہ مسلمانوں نے بہرہ شیر کا محاصرہ کر لیا۔ یہ محاصرہ تین مہینے تک جاری رہا۔ آخر محصورین سختی سے تنگ آ کر مقابلہ پر آمادہ ہوئے اور شہر پناہ سے باہر مقابلے پر آئے۔ بالآخر مقتول و مفروز ہوئے اور اسلامی لشکر فاتحانہ بہرہ شیر میں داخل ہوا۔ بہرہ شیر کے مفتوح ہوتے ہی یزدجرد نے مدائن سے بھاگنے اور اموال و خزانے کے مدائن سے منتقل کرنے کی تدابیر اختیار کیں۔ مدائن سے یزدجرد کا مع خزانے کے بھاگ جانا مسلمانوں کے لیے خطرات کا بہ دستور باقی رہنا تھا۔

بحر ظلمات میں دوڑا دیئے گھوڑے ہم نے

سعد رضی اللہ عنہ کو اب اس بات کا خیال تھا کہ جس قدر جلد ہو مدائن پر قبضہ کریں لیکن دریائے دجلہ درمیان میں حائل تھا۔ اس کا پایاب عبور کرنا سخت دشوار تھا۔ ایرانیوں نے بہرہ شیر سے بھاگتے ہوئے پل کو بالکل مسمار اور منہدم کر دیا تھا۔ دور دور تک کوئی کشتی بھی نہیں چھوڑی تھی۔ دوسرے کنارے پر ایرانی فوج بھی متعین تھی جو عبور دریا سے مانع تھی۔ دوسرے روز سعد رضی اللہ عنہ نے گھوڑے پر سوار ہو کر اور تمام فوج کی کمر بندی کرا کر فرمایا کہ تم میں کون ایسا بہادر سردار ہے جو اپنی جمعیت کے ساتھ اس بات کا وعدہ کرے کہ وہ ہم کو دریا کے عبور کرنے کے وقت دشمن کے حملے سے بچائے گا۔ عاصم بن عمرو رضی اللہ عنہ نے اس خدمت کی ذمہ داری قبول کی اور چھ سو تیر اندازوں کی ایک جماعت لے کر دریائے دجلہ کے اس کنارے ایک اونچے مقام پر جا بیٹھے۔ سعد رضی اللہ عنہ نے نستعین باللہ و نتوکل علیہ حسبنا اللہ و نعم الوکیل و لا حول و لا قوۃ الا باللہ العلی العظیم ^①

① ”ہم اللہ سے ہی مدد چاہتے ہیں اور اسی پر پھروسہ کرتے ہیں۔ اللہ ہمارے لیے کافی ہے اور وہ بہترین کارساز ہے۔ نہ کسی میں (تکی کرنے کی) قوت ہے نہ (برائی سے بچنے کی) طاقت مگر اللہ کی توفیق سے، جو سب سے بلند مرتبہ اور بڑائی والا ہے۔“

کہہ کر اپنا گھوڑا دریا میں ڈال دیا، ان کی بیروی میں دوسروں نے بھی جرأت سے کام لیا اور دیکھتے ہی دیکھتے لشکر اسلام دجلہ کی طوفانی موجوں کا مقابلہ کرتا ہوا دوسرے کنارے کی طرف متوجہ ہوا۔ یہ سیلابی لشکر جب نصف سے زیادہ دریا کو عبور کر چکا تو اس طرف سے ایرانی تیراندازوں نے تیربازی شروع کی۔ ادھر سے عاصم رضی اللہ عنہ اور ان کی جماعت نے ایرانی تیراندازوں پر اس زور و قوت کے ساتھ تیر چھینکے کہ بہت سے ایرانی مقتول و مجروح ہوئے اور اس بلائے بے درماں سے اپنی جان بچانے کی تدبیروں میں مصروف ہو کر لشکر اسلام کو عبور دریا سے نہ روک سکے۔ مسلمانوں نے اس طرف پہنچ کر ایرانیوں کو قتل کرنا شروع کر دیا۔

فتح مدائن:

یزدجرد مسلمانوں کے پہنچنے سے پہلے ہی اپنے اہل و عیال اور خزانوں کو مدائن سے روانہ کر چکا تھا۔ تاہم قصر ابیض (شاہی محل) اور دارالسلطنت میں مال و دولت کی کمی نہ تھی۔ اسلامی لشکر کے دریا کے عبور کر لینے کا حال سن کر یزدجرد بھی مدائن سے چل دیا۔ مسلمانوں نے شہر کی مختلف سمتوں سے شہر میں داخل ہونا شروع کیا۔ خود باشندگان شہر نے شاہی محلات کی لوٹ مار مسلمانوں کے پہنچنے اور شہر میں داخل ہونے سے پہلے شروع کر دی تھی۔ سعد رضی اللہ عنہ قصر ابیض میں داخل ہوئے اور ان کی زبان سے بے اختیار یہ آیتیں نکلیں ﴿كَمْ تَرَكُوا مِنْ جَنَّاتٍ وَعُيُونٍ ۝ وَزُرُوعٍ وَمَقَامٍ كَرِيمٍ ۝ وَنَعْمَةً كَانُوا فِيهَا فَكَاهِينِ ۝ كَذَلِكَ وَأَوْرَثْنَاهَا قَوْمًا آخَرِينَ﴾^① سعد رضی اللہ عنہ نے وہیں ایک سلام سے آٹھ رکعتیں صلوٰۃ الفتح کی پڑھیں۔ یہ جمعہ کا روز تھا، قصر ابیض میں جس جگہ کسریٰ کا تخت تھا، وہاں منبر رکھا گیا اور اسی قصر میں جمعہ ادا کیا گیا۔ یہ پہلا جمعہ تھا جو دارالسلطنت ایران میں ادا کیا گیا۔ اس شاہی محل میں جس قدر تصاویر و تماثیل تھیں، وہ علیٰ حالہ قائم رہیں۔ سعد رضی اللہ عنہ نے ان کو توڑا پھوڑا نہ وہاں سے جدا کیا۔ بوجہ نیت اقامت اس قصر میں نماز کو قصر بھی نہیں کیا گیا۔ زہرہ بن حیوۃ رضی اللہ عنہ کو ایرانیوں کے تعاقب میں نہروں کی جانب روانہ کیا گیا۔ مال غنیمت کے فراہم کرنے پر عمرو بن مقرن رضی اللہ عنہ کو اور اس کی تقسیم پر سلیمان بن ربیعہ ہاہلی کو مامور کیا گیا۔ مال غنیمت میں بادشاہ ایران کی بہت سی نادر روزگار چیزیں مسلمانوں کے ہاتھ آئیں۔ چاندی سونے

① ”وہ لوگ بہت سے باغ اور چشمے چھوڑ گئے، اور کھیتیاں اور نفیس مکان، اور آرام کی چیزیں جن میں عیش کیا کرتے تھے۔ اسی

طرح (ہوا) اور ہم نے دوسرے لوگوں کو ان کا مالک بنا دیا۔“ (الذخاں ۲۴: ۲۵ تا ۲۸)

اور جراثہرات کی موتوریں، کسریٰ کا شاہی لباس، اس کا زرنگار تاج، اس کی زرہ اور اسی قسم کی بہت سی چیزیں مسلمانوں نے ان بھاگنے والوں سے چھینیں جو ان چیزوں کو لے لے کر ایوان شاہی سے بھاگتے تھے۔ ایوان شاہی کے خزانے اور عجائب خانے میں خاقان چین، قیصر روم، داہر شاہ ہند، بہرام گور، سیاوش، نعمان بن منذر، کسریٰ، ہرمز فیروز کے خود، زرہیں، تلواریں اور نخبہ دستیاب ہوئے، جو عجائب روزگار سمجھ کر شاہی خزانے میں محفوظ رکھے جاتے تھے اور ایرانی ان چیزوں پر فخر کیا کرتے تھے۔ ان چیزوں کے فراہم ہو جانے پر سعد بن ابی وقاص رضی اللہ عنہ نے قعقاع رضی اللہ عنہ کو اجازت دی کہ تلواروں میں سے جس تلوار کو پسند کرو لے لو۔ قعقاع رضی اللہ عنہ نے یہ سن کر قیصر روم ہرقل کی تلوار اٹھالی، پھر سعد رضی اللہ عنہ نے اپنی طرف سے بہرام گور کی زرہ بھی ان کو مرحمت فرمائی۔

سعد رضی اللہ عنہ نے علاوہ خمس کے جو چیزیں نادرات روزگار میں شمار ہوتی تھیں، وہ سب جمع کر کے دربار خلافت کو روانہ کر دیں۔ انہیں نادرات روزگار میں کسریٰ کا فرش تھا جو بہار کے نام سے موسوم تھا۔ یہ فرش نوے گز لمبا اور دس گز چوڑا تھا۔ اس میں پھول، پتیاں، درخت، نہریں، تصویریں اور غنچے سب سونے چاندی اور جراثہرات سے بنائے گئے تھے۔ شاہان فارس جب موسم بہار گزر جاتا تھا تو اس کی یاد میں اس فرش پر بیٹھ کر شراب نوشی کیا کرتے تھے۔ جب یہ تمام چیزیں مدینہ منورہ میں پہنچیں تو لوگ دیکھ کر حیران ہو گئے۔ فاروق اعظم رضی اللہ عنہ نے تمام سامان و اسباب کو لوگوں میں تقسیم کر دیا۔ فرش کی نسبت عام طور پر لوگوں کی رائے یہ تھی کہ اس کو تقسیم نہ کیا جائے لیکن علی رضی اللہ عنہ نے فرمایا کہ نہیں، اس کو بھی تقسیم کر دیا جائے۔ چنانچہ فاروق اعظم رضی اللہ عنہ نے علی رضی اللہ عنہ کی رائے سے اس فرش کو بھی کاٹ کاٹ کر لوگوں میں تقسیم کر دیا۔ علی رضی اللہ عنہ کے حصے میں جو فرش کا ٹکڑا آیا تھا، وہ بہت نفیس ٹکڑوں میں نہ تھا، تاہم انہوں نے اس کو تیس ہزار دینار کے عوض میں فروخت کر دیا۔

سعد رضی اللہ عنہ نے مدائن پر قابض و متصرف ہو کر اپنے اور اہل لشکر کے اہل و عیال کو قادیسیہ سے بلوایا اور شاہی ایوانات لوگوں میں تقسیم کر دیے، جن میں انہوں نے اپنے اہل و عیال کو ٹھہرایا۔

معمر کے جلولاہ:

جب مدائن پر مسلمانوں کا قبضہ ہو گیا تو یزدجرد مدائن سے بھاگ کر مقام حلوان میں مقیم ہوا۔ رستم بن فرخ زاد کے بھائی خرزاد بن فرخ زاد نے مقام جلولاہ میں لشکر اور سامان حرب بڑی مقدار میں قابلیت اور حوصلے کے ساتھ فراہم کرنا شروع کیا۔ قلعہ اور شہر کے گرد خندق کھدوائی، گوکھرو بنوا

کر مسلمانوں کی آمداد و حملے کے راستوں میں بچھوائے۔ یہ جنگی تیاری اور فوجی اجتماع اس قدر عظیم اور اہم تھا کہ ایک طرف ایرانیوں کی آنکھیں اس طرف لگی ہوئی تھیں تو دوسری طرف مسلمانوں کو بھی اس کا خاص طور پر خیال تھا۔ سعد بن ابی وقاص رضی اللہ عنہ نے یہ تمام کیفیت مدینہ منورہ میں فاروق اعظم رضی اللہ عنہ کے پاس لکھ کر بھیجی۔ دربار فاروقی سے حکم آیا کہ ہاشم بن عتبہ رضی اللہ عنہ بارہ ہزار فوج لے کر جلواء کی مہم پر روانہ ہوں۔ مقدمتہ رضی اللہ عنہ قعقاع رضی اللہ عنہ کو سپرد کیا جائے۔ معشر بن مالک کو مہمہ کی اور عمرو بن مالک کو میسرہ کی سرداری دی جائے اور ساتھ پر عمرو بن مرہ کو مقرر کیا جائے۔ اس حکم فاروقی کے موافق ہاشم رضی اللہ عنہ مدائن سے روانہ ہو کر چوتھے روز جلواء پہنچے اور شہر کا محاصرہ کیا۔ یہ محاصرہ کئی مہینے جاری رہا۔ ایرانی قلعہ سے نکل نکل کر حملہ آور بھی ہوتے رہتے تھے۔

اس طرح مسلمانوں اور ایرانیوں میں جلواء کے محاصرہ کے ایام میں بہت سے معرکے ہوئے اور ہر معرکے میں ایرانی مغلوب ہوتے رہے۔ جلواء میں لاکھوں ایرانی جنگجو موجود تھے۔ مسلمانوں کی تعداد ہزاروں سے متجاوز نہ تھی۔ اپنی جمعیت کی کثرت اور سامان حرب کی فراوانی پر اعتماد کر کے ایرانیوں نے خوب جی توڑ کر مقابلہ کیا مگر آخر مسلمانوں کے مقابلہ میں ناکام و نامراد ثابت ہوئے۔ ایک لاکھ ایرانی اس معرکے میں مسلمانوں کے ہاتھ سے مارے گئے۔ تین کروڑ کا مال غنیمت مسلمانوں کے ہاتھ آیا۔ یزدجرد نے حلوان میں جب جلواء کے سقوط کا حال سنا تو وہ حلوان میں نہ ٹھہر سکا۔ وہاں سے بھاگ کر رے کی جانب روانہ ہوا اور حلوان میں خسرو و شنوم کو ایک مناسب جنگی جمعیت کے ساتھ چھوڑ گیا۔ قعقاع رضی اللہ عنہ معرکہ جلواء کے بعد مقام حلوان کی طرف روانہ ہوئے۔ خسرو و شنوم نے حلوان سے نکل کر مقابلہ کیا مگر شکست کھا کر بھاگا اور قعقاع رضی اللہ عنہ نے حلوان پر قبضہ کیا۔ سعد رضی اللہ عنہ نے ان فتوحات کے بعد مال غنیمت کا خمس اور فتح کی خوشخبری زیاد رضی اللہ عنہ کے ہاتھ فاروق اعظم رضی اللہ عنہ کی خدمت میں بھیجی اور ملک ایران میں آگے بڑھنے کی اجازت طلب کی۔ زیاد رضی اللہ عنہ یہ مال غنیمت لے کر شام کے وقت مدینہ منورہ میں داخل ہوئے۔ فاروق اعظم رضی اللہ عنہ نے فتوحات کا حال سن کر لوگوں کو جمع کیا اور زیاد رضی اللہ عنہ کو حکم دیا کہ اب ان سب کو وہ حالات سناؤ جو مجھ کو سنا چکے ہو۔ چنانچہ زیاد رضی اللہ عنہ نے نہایت طلاقت و فصاحت کے ساتھ مسلمانوں کی بہادریوں کے نقشے کھینچ کر سامعین کے سامنے رکھ دیے، پھر فاروق اعظم رضی اللہ عنہ نے فرمایا کہ مال غنیمت کا انبار صحن مسجد میں اسی طرح موجود رہے۔ اس کی چوکسی و نگرانی کا انتظام کر دیا۔ اگلے دن فجر کے بعد آپ

نے وہ تمام مال و اسباب لوگوں کو تقسیم فرما دیا۔ جو اہرات کے انبار اور مال غنیمت کی بیش قیمتی و کثرت دیکھ کر فاروق اعظم رضی اللہ عنہ رو پڑے تو عبدالرحمن بن عوف رضی اللہ عنہ نے کہا کہ امیر المؤمنین! یہ تو مقام شکر تھا۔ آپ روتے کیوں ہیں؟ فاروق اعظم رضی اللہ عنہ نے جواب دیا کہ اللہ تعالیٰ جس قوم کو دنیا کی دولت عطا فرماتا ہے، اس میں رشک و حسد بھی پیدا ہو جاتا ہے اور اس لیے اس قوم میں تفرقہ پڑ جاتا ہے۔ پس مجھ کو اسی تصور نے اس وقت رلا دیا۔

اس کے بعد فاروق اعظم رضی اللہ عنہ نے سعد رضی اللہ عنہ کے جواب میں ان کے پاس حکم بھیجا کہ مسلمانوں نے پیہم صعوبات برداشت کی ہیں۔ ابھی چند روز اپنے لشکر کو آرام کرنے کا موقع دو۔

جنگ جلولاء سنہ ۱۶ھ میں واقع ہوئی۔ یہاں تک حالات کے بیان کرنے میں دانستہ تاریخ مہینہ اور سال کا ذکر اس لیے ترک کر دیا ہے کہ بعض واقعات کی تاریخ اور سنہ ایک مورخ کچھ بیان کرتا ہے اور دوسرا کچھ۔ اندریں صورت واقعات کی ترتیب کا صحیح ہونا کافی سمجھا گیا۔ عراق کے حالات سنہ ۱۶ھ یعنی معرکہ جلولاء تک اسی ترتیب سے وقوع پذیر ہوئے جو اوپر مذکور ہوئے۔ اب ان حالات کو یہیں تک چھوڑ کر پھر ملک شام کی طرف متوجہ ہونا چاہیے۔

شامی معرکہ:

عراقی معرکوں کا حال اوپر مذکور ہو چکا ہے اور ہم سنہ ۱۶ھ میں یزدجرد شاہ ایران کو مقام حلوان سے رے کی جانب فرار ہوتا ہوا دیکھ چکے ہیں۔ لیکن اب ہم کو قریباً دو سال پیچھے ہٹ کر ملک شام کے حالات کی سیر کرنا ہے۔ دمشق کی فتح کا حال ہم اوپر پڑھ چکے ہیں۔ فتح دمشق کے بعد مقام نخل اور مقام بیسان کے معرکوں کی کیفیت بھی زیر مطالعہ آچکی ہے۔ اب اسلامی لشکر مقام حمص کی طرف متوجہ ہوتا ہے۔

فتح حمص:

ابوعبیدہ بن الجراح رضی اللہ عنہ نے حمص کے ارادے سے روانہ ہو کر ذوالکلاع میں پڑاؤ ڈالا۔ حمص ملک شام کے چھ ضلعوں میں سے ایک ضلع کا نام ہے اور یہی نام ایک شہر کا ہے جس کے نام سے یہ ضلع موسوم ہے۔ انگریزی میں حمص کو ایسا کہتے ہیں۔ اس شہر میں سورج کا مندر تھا جس کی زیارت کے لیے دور دور سے بت پرست آیا کرتے تھے۔ اردن اور دمشق کے اضلاع کی فتح کے بعد اب

حصص، انطاکیہ، بیت المقدس بڑے بڑے اور مرکزی مقامات باقی تھے جو مسلمانوں کو فتح کرنے تھے۔ جب اسلامی لشکر مقام ذوالکلاع میں جا کر خیمہ زن ہوا تو قیصر ہرقل نے تو ذریعہ بطریق کو مقابلہ کے لیے روانہ کیا، جس نے حصص سے روانہ ہو کر مقام مرج روم میں پہنچ کر قیام کیا۔ اس کے بعد قیصر نے شمش بطریق کو بھی لکھا، ان دونوں بطریقوں سے اسلامی فوج کا مقابلہ ہوا۔ نتیجہ یہ ہوا کہ شمش بطریق ابو عبیدہ رضی اللہ عنہ کے ہاتھ سے مارا گیا اور رومی لشکر شکست خوردہ ہو کر بھاگا۔

یہ بھاگا ہوا لشکر جب حصص میں پہنچا تو قیصر ہرقل جو حصص میں مقیم تھا، حصص کو چھوڑ کر وہاں سے الرابا کی طرف چلا گیا۔ ابو عبیدہ رضی اللہ عنہ نے مرج روم سے روانہ ہو کر حصص کا محاصرہ کیا۔ ہرقل نے بہت کوشش کی کہ اہل حصص کی مدد کو پہنچا جائے مگر اس کی کوشش کارگر ثابت نہ ہوئی اور اہل حصص کو کوئی امداد رومیوں کی نہ پہنچ سکی۔ آخر مجبور واپس ہو کر اہل حصص نے انہیں شرائط پر کہ جن پر اہل دمشق نے صلح کی تھی، حصص کو مسلمانوں کے سپرد کر دیا۔ فتح حصص کے بعد شہر حماة پر جو حصص رضی اللہ عنہ کے درمیان واقع ہے، فوج کشی ہوئی۔ اہل حماة نے بھی جزیہ دینا منظور کر کے صلح کر لی۔ اس کے بعد شیرز اور معرہ پر بھی اسی طرح مسلمانوں کا قبضہ ہوا۔ اس کے بعد شہر لاذقیہ پر عیسائیوں نے مسلمانوں کا مقابلہ کیا مگر مغلوب و مفتوح ہوئے۔ لاذقیہ کے بعد سلمیہ کو بھی بزور بیغ مسلمانوں نے فتح کیا۔

فتح قنسرین:

سلمیہ کی فتح کے بعد خالد بن ولید رضی اللہ عنہ اپنی رکابی فوج لے کر بحکم ابو عبیدہ رضی اللہ عنہ قنسرین کی جانب بڑھے۔ وہاں میناس نامی رومی سردار نے جس کا مرتبہ ہرقل کے بعد سب سے بڑا تھا، آگے بڑھ کر خالد بن ولید رضی اللہ عنہ کا مقابلہ کیا۔ خالد بن ولید رضی اللہ عنہ نے سخت مقابلہ کے بعد اس کو پسپا ہونے پر مجبور کر دیا۔ وہ قنسرین میں داخل ہو کر قلعہ بند ہوا اور خالد بن ولید رضی اللہ عنہ نے آگے بڑھ کر قنسرین کا محاصرہ کر لیا۔ انجام کار قنسرین مفتوح ہوا۔ اس فتح کا حال جب فاروق اعظم رضی اللہ عنہ کو معلوم ہوا تو وہ خالد بن ولید رضی اللہ عنہ سے بہت خوش ہوئے اور ان کے اختیارات اور فوجی سرداری میں نمایاں اضافہ فرمایا۔

فتح حلب وانطاکیہ:

مہم قنسرین سے فارغ ہو کر ابو عبیدہ رضی اللہ عنہ نے حلب کی جانب کوچ کیا۔ جب حلب کے قریب پہنچے تو خبر آئی کہ اہل قنسرین نے عہد شکنی کی اور بغاوت اختیار کی ہے۔ ابو عبیدہ رضی اللہ عنہ نے فوراً ایک

دستہ فوج کو قنسرین کی طرف روانہ کیا۔ اہل قنسرین نے محصور ہو کر پھر اظہار اطاعت کیا اور بھاری جرمانہ دے کر اپنے آپ کو بچایا۔ ابو عبیدہ رضی اللہ عنہ نے حلب کے قریب پہنچ کر قیام کیا اور عیاض بن غنم رضی اللہ عنہ نے جو مقدمہ کجیش کے افسر تھے، اپنی ماتحت فوج کو لے کر حلب کا محاصرہ کیا۔ اہل حلب نے عیاض بن غنم رضی اللہ عنہ سے اب تک کے مفتوح شہروں کی شرائط پر صلح کر کے شہر کو سپرد کر دیا۔ ابو عبیدہ رضی اللہ عنہ نے ان شرائط کو جو عیاض بن غنم رضی اللہ عنہ نے طے کی تھیں جائز قرار دیا اور اپنے دستخط سے معاہدہ لکھ دیا۔

حلب کو فتح کر کے ابو عبیدہ رضی اللہ عنہ انطاکیہ کی جانب بڑھے۔ انطاکیہ قصر ہرقل کا ایشیائی دارالسلطنت تھا۔ یہاں ہرقل کے شاہی محلات بنے ہوئے تھے اور ہر قسم کی حفاظت کا سامان جو ایک دارالسلطنت کے لیے ضروری ہے، یہاں موجود تھا۔ اسی لیے مختلف مقامات کے مفرور عیسائی بھاگ بھاگ کر انطاکیہ ہی میں پناہ گزین ہوئے تھے۔ حلب کے بھی بہت سے عیسائی انطاکیہ میں آ گئے تھے۔ جب مسلمان انطاکیہ کے قریب پہنچے تو عیسائیوں نے انطاکیہ سے نکل کر مسلمانوں کا مقابلہ کیا اور شکست کھا کر شہر میں جا گئے۔ اسلامی لشکر نے انطاکیہ کا محاصرہ کیا۔ چند روز کے بعد شہر والوں نے مجبور ہو کر جزیہ کے وعدہ پر صلح کر لی۔ بعض عیسائی انطاکیہ سے کسی طرف کو خود ہی جلا وطن ہو گئے۔ مسلمانوں نے ان کے حال سے کوئی تعرض نہیں کیا۔ اس کے بعد خبر پہنچی کہ حلب کے قریب مقام معرہ مصرین میں مسلمانوں کے خلاف عیسائی لشکر جمع ہو رہا ہے۔ اس خبر کو سن کر ابو عبیدہ رضی اللہ عنہ اس طرف کو روانہ ہوئے۔ وہاں بڑی بھاری جنگ ہوئی۔ بہت سے عیسائی اور رومی سردار مارے گئے۔ اہل معرہ مصرین نے اہل حلب کی طرح صلح کر لی۔ یہاں یہ صلح نامہ ابھی مکمل نہیں ہونے پایا تھا کہ انطاکیہ والوں کی بغاوت و بدعہدی کی خبر پہنچی مگر عیاض بن غنم رضی اللہ عنہ اور حبیب بن مسلمہ رضی اللہ عنہ موجود تھے۔ انہوں نے لڑ کر عیسائیوں کو پھر مغلوب کیا اور شہر پر قابض ہو گئے۔ اس بغاوت و بدعہدی کے بعد انطاکیہ والوں نے پھر پہلی شرائط پر ہی صلح کی درخواست کی۔ ابو عبیدہ رضی اللہ عنہ نے ان کی اس درخواست کو منظور کر لیا۔

عیسائیوں کی بار بار کی بغاوت و بدعہدی دیکھ کر ابو عبیدہ رضی اللہ عنہ نے فاروق اعظم رضی اللہ عنہ کو لکھا کہ ان عیسائیوں کے بار بار نقض عہد سے بعض اوقات لشکر اسلامی کو بڑی بڑی مشکلات کا سامنا ہو جاتا ہے۔ ان کے ساتھ کس خاص قسم کا برتاؤ کیا جائے؟ فاروق اعظم رضی اللہ عنہ نے لکھا کہ عیسائیوں کے

بڑے بڑے مرکزی شہروں اور قبضوں میں جن کو تم فتح کر چکے ہو، ایک ایک فوجی دستہ مدامی طور پر موجود رکھو۔ ایسے ہر ایک حفاظتی دستے کو ہم بیت المال سے وظائف اور تنخواہیں دیں گے۔ فتح انطاکیہ کے بعد اردگرد کے تمام مواضعات و قبضات نے بطیب خاطر مسلمانوں کی اطاعت کو قبول کیا اور قورس، پنج، تل، عزاز وغیرہ قبضات مع مفصلات بلا جنگ و پیکار مسلمانوں کی اطاعت و قبضہ میں داخل ہو گئے اور فرات تک شام کے تمام شہر مسلمانوں کے قبضے میں آ گئے۔

فتح بفراس و مرعش و حرث:

اب شام کی طرف سے مطمئن ہو کر اور تمام شہروں میں عامل مقرر کرنے اور فوجی دستے متعین فرما دینے کے بعد ابو عبیدہ رضی اللہ عنہ نے فلسطین کی طرف توجہ فرمائی اور ایک لشکر میسرہ بن مسروق کی سرداری میں مقام بفراس جو علاقہ انطاکیہ میں ایشیائے کوچک کی سرحد پر ایک مقام تھا، یہاں بہت سے عرب قبائل غسان، تنوخ، ایاد وغیرہ آباد تھے اور عیسائی مذہب رکھنے کی وجہ سے فتح انطاکیہ کا حال سن کر ہرقل کے پاس جانے کی تیاریاں کر رہے تھے۔ میسرہ بن مسروق نے جاتے ہی ان پر حملہ کیا۔ بڑا بھاری معرکہ ہوا۔ ابو عبیدہ رضی اللہ عنہ نے انطاکیہ سے مالک بن اشتر رضی اللہ عنہ کو میسرہ کی کمک پر روانہ کیا۔ اس نئی فوج کو آتے ہوئے دیکھ کر عیسائی گھبرا گئے اور حواس باختہ ہو کر بھاگے۔ خالد بن ولید رضی اللہ عنہ ایک چھوٹا سا لشکر لے کر مرعش کی طرف گئے اور عیسائیوں نے جلاوطنی کی اجازت طلب کر کے شہر خالد بن ولید رضی اللہ عنہ کے سپرد کر دیا۔ اسی طرح ایک لشکر لے کر حبیب بن مسلمہ رضی اللہ عنہ قلعہ حرث کی طرف گئے اور اس کو فتح کیا۔

فتح قیساریہ (قیصرہ) و فتح اجنادین:

انہیں ایام میں انطاکیہ و علاقہ انطاکیہ کو اسلامی لشکر فتح کر رہا تھا۔ دمشق کے عامل یزید بن ابی سفیان رضی اللہ عنہ نے اپنے بھائی معاویہ بن ابی سفیان رضی اللہ عنہ کو حکم فاروقی کی بنا پر فوج دے کر قیساریہ کی طرف بھیجا۔ وہاں سخت معرکہ پیش آیا اور اسی ہزار عیسائی میدان جنگ میں مسلمانوں کے ہاتھ سے مارے گئے اور قیساریہ پر مسلمانوں کا قبضہ ہوا۔

مہم مرج روم اور فتح بیسان کے بعد قیصر ہرقل نے ارطوبون نامی بطریق کو جو نہایت بہادر اور مشہور سپہ سالار تھا، مقام اجنادین میں فوجیں جمع کرنے کا حکم دیا۔ ارطوبون نے ایک زبردست فوج

تو اپنے پاس مقام اجنادین میں رکھی اور ایک فوج مقام رملہ میں اور ایک بیت المقدس میں تعینات کی۔ یہ فوجیں اسلامی حملہ آوروں کی منتظر اور ہر طرح کیل کاٹنے سے لیس اور تعداد میں بے شمار تھیں۔ عمرو بن العاص رضی اللہ عنہ نے جو اس سمت کے حصہ افواج کی سرداری رکھتے تھے، بحکم ابو عبیدہ رضی اللہ عنہ علقمہ بن حکیم فراسی اور مسرور بن العکلیٰ کو بیت المقدس کی طرف اور ابو ایوب الممالکی کو رملہ کی جانب روانہ کیا اور عمرو رضی اللہ عنہ خود دارطون کے مقابلہ کو اجنادین کی جانب بڑھے۔ اجنادین میں نہایت سخت معرکہ آرائی ہوئی۔ یہ لڑائی جنگ یرموک کی مانند تھی۔ بالآخر ارطون، عمرو رضی اللہ عنہ کے مقابلہ سے شکست کھا کر بیت المقدس کی طرف بھاگا۔ علقمہ بن حکیم فراسی نے جو بیت المقدس کا محاصرہ کیے ہوئے تھے، راستہ دے دیا۔ ارطون بیت المقدس میں داخل ہو گیا اور اجنادین پر عمرو رضی اللہ عنہ کا قبضہ ہوا۔

فتح بیت المقدس:

ارطون جب بیت المقدس میں داخل ہو گیا تو عمرو رضی اللہ عنہ نے غزہ، سبط نابلس، لد، عمواس، جبرین، یافا وغیرہ مقامات پر قبضہ کیا اور بیت المقدس کے اردگرد کے تمام علاقے پر قابض ہو کر بیت المقدس کی طرف بڑھے اور محاصرہ کو سختی سے جاری رکھا۔ انہیں ایام میں ابو عبیدہ رضی اللہ عنہ شام کے انتہائی اضلاع قسریں وغیرہ کی فتح سے فارغ ہو کر فلسطین و بیت المقدس کی طرف روانہ ہو چکے تھے۔ عیسائی قلعہ بند ہو کر نہایت سختی سے محاصرین کی مدافعت اور مقابلہ کر رہے تھے۔ ابو عبیدہ رضی اللہ عنہ کے آ جانے کی خبر سن کر ان کی کچھ ہمت پست سی ہو گئی اور سپہ سالار اعظم یعنی ابو عبیدہ رضی اللہ عنہ کے پہنچنے پر انہوں نے صلح کے سلام و پیام جاری کیے۔ وہ بہت سادہ اور ایسے مقررہ معینہ تھے کہ تمام عیسائی ان سے واقف تھے لیکن بیت المقدس کے عیسائیوں نے صلح کی شرائط میں ایک خاص قسم کا اضافہ ضروری و لازمی قرار دیا! وہ یہ کہ عہد نامہ خود خلیفہ وقت آ کر لکھے۔ ارطون بطریق بیت المقدس سے نکل کر مصر کی طرف بھاگ گیا تھا۔ رؤسا شہر اور شرفائے بیت المقدس ہی مدافعت میں استقامت دکھا رہے تھے اور اب شہر کا قبضہ میں آ جانا کچھ بھی دشوار نہ تھا لیکن ابو عبیدہ بن الجراح رضی اللہ عنہ نے یہی مناسب سمجھا کہ جہاں تک ہو سکے، کشت و خون کا امکان مسدود کیا جائے اور جنگ پر صلح کو فوقیت دی جائے۔

چنانچہ انہوں نے فاروق اعظم رضی اللہ عنہ کو ان حالات کا ایک خط لکھا اور اس میں تحریر کیا کہ آپ

کے یہاں تشریف لانے سے بیت المقدس بلا جنگ قبضہ میں آ سکتا ہے۔ فاروق اعظم رضی اللہ عنہ نے اس خط کے پہنچنے پر صاحب الرائے حضرات کو مسجد نبوی صلی اللہ علیہ وسلم میں بغرض مشورہ طلب کیا۔ عثمان غنی رضی اللہ عنہ نے فرمایا کہ عیسائی اب مغلوب ہو چکے ہیں۔ ان میں مقابلہ اور مدافعت کی ہمت و طاقت نہیں رہی۔ آپ بیت المقدس کا سفر اختیار نہ کریں۔ اللہ تعالیٰ عیسائیوں کو اور بھی زیادہ ذلیل کرے گا اور وہ بلا شرط شہر کو مسلمانوں کے سپرد کر دیں گے۔ علی رضی اللہ عنہ نے فرمایا کہ میری رائے میں آپ کو ضرور جانا چاہیے۔ فاروق اعظم رضی اللہ عنہ نے علی رضی اللہ عنہ کی رائے کو پسند کیا۔

فاروق اعظم رضی اللہ عنہ کا سفر فلسطین

ستوؤں کا ایک تھیلا، ایک اونٹ، ایک غلام، لکڑی کا ایک پیالہ ہمراہ لے کر اور اپنی جگہ عثمان غنی رضی اللہ عنہ کو مدینہ کا عامل مقرر فرما کر روانہ ہو گئے۔ آپ کے اس سفر کی سادگی و جفاکشی عام طور پر مشہور ہے۔ کبھی غلام اونٹ کی مہار پکڑ کر چلتا اور فاروق اعظم رضی اللہ عنہ اونٹ پر سوار ہوتے اور کبھی غلام اونٹ پر سوار ہوتا اور فاروق اعظم رضی اللہ عنہ اونٹ کی مہار پکڑ کر آگے چلتے۔ یہ اس عظیم الشان حاکم اور خلیفہ اسلام کا سفر تھا جس کی فوجیں قیصر و کسریٰ کے محلات اور تخت و تاج کو اپنے گھوڑوں کی ٹاپوں میں روند چکی تھیں۔ یہ مہینہ جس میں فاروق اعظم رضی اللہ عنہ کا یہ سفر شروع ہوا ہے، رجب کا مہینہ تھا اور سنہ ۱۶ھ جبکہ مدائن اور انطاکیہ فتح ہو چکے تھے، عزم روانگی کے ساتھ ہی روانگی سے پہلے آپ نے دمشق و بیت المقدس کی اسلامی افواج کے سرداروں کو اطلاع دے دی تھی۔ سب سے پہلے یزید بن ابی سفیان رضی اللہ عنہ، ان کے بعد ابو عبیدہ بن الجراح رضی اللہ عنہ ان کے بعد خالد بن ولید رضی اللہ عنہ نے آپ کا استقبال کیا۔ آپ نے ان سرداروں کو خوبصورت اور شان و شوکت کے لباس میں اپنے استقبال کو آتے ہوئے دیکھ کر طیش اور غضب کا اظہار فرمایا اور فرمایا کہ تم لوگوں نے دوہی برس میں عجمیوں کی خوبو اختیار کر لی مگر جب ان سرداروں نے فرمایا کہ ہماری ان پر تکلف قبائوں کے نیچے سلاح و حرب موجود ہیں اور ہم عربی اخلاق پر قائم ہیں، تب آپ کو اطمینان ہوا۔

عیسائیوں کا امان نامہ:

آپ مقام جابیہ میں مقیم ہوئے۔ یہیں رؤسا بیت المقدس آپ کی ملاقات کو حاضر ہوئے اور

عہد نامہ آپ نے اپنے سامنے ان کو لکھوا دیا:

”یہ وہ امان نامہ ہے جو امیر المومنین عمر نے ایلیا والوں کو دیا ہے۔ ایلیا والوں کی جان، مال، گرجے، صلیب، بیمار، تندرست سب کو امان دی جاتی ہے اور ہر مذہب والے کو امان دی جاتی ہے۔ ان گرجاؤں میں سکونت نہ کی جائے گی اور نہ وہ ڈھائے جائیں گے، یہاں تک کہ ان کے احاطوں کو بھی نقصان نہ پہنچایا جائے گا۔ نہ ان کی صلیبوں اور مالوں میں کسی قسم کی کمی کی جائے گی، نہ مذہب کے بارے میں کسی قسم کا کوئی تشدد کیا جائے گا اور نہ ان میں سے کوئی کسی کو ضرر پہنچائے گا۔ اور ایلیا میں ان کے ساتھ یہودی نہ رہنے پائیں گے اور ایلیا والوں پر فرض ہے کہ وہ جزیہ دیں اور یونانیوں کو نکال دیں۔ پس یونانیوں یعنی رومیوں میں سے جو شہر سے نکل جائے گا، اس کے جان و مال کو امان دی جاتی ہے جب تک کہ وہ محفوظ مقام تک نہ پہنچ جائے۔ اگر کوئی رومی ایلیا ہی میں رہنا پسند کرتا ہے تو اس کو باقی اہل شہر کی طرح جزیہ ادا کرنا ہوگا۔ یہاں اگر اہل ایلیا میں سے کوئی شخص رومیوں کے ساتھ جانا چاہے تو اس کو امن و امان ہے، یہاں تک کہ وہ محفوظ مقام پر پہنچ جائیں۔ جو کچھ اس عہد نامہ میں درج ہے، اس پر اللہ اور رسول ﷺ اور خلفاء اور تمام مسلمانوں کی ذمہ داری ہے اگر اہل ایلیا مقررہ جزیہ کی ادائیگی سے انکار نہ کریں۔“

اس عہد نامہ پر خالد بن ولید، عمرو بن العاص، عبدالرحمن بن عوف اور معاویہ بن ابی سفیان رضی اللہ عنہم کے دستخط بطور گواہ ثبت ہوئے۔ بیت المقدس والوں نے فوراً جزیہ ادا کر کے شہر کے دروازے کھول دیے۔ اسی طرح اہل رملہ نے بھی مصالحت کے ساتھ شہر مسلمانوں کے سپرد کر دیا۔ فاروق اعظم رضی اللہ عنہ پیادہ پا بیت المقدس میں داخل ہوئے۔ سب سے پہلے مسجد اقصیٰ میں گئے، محراب داؤد کے پاس پہنچ کر سجدہ داؤد کی آیت پڑھ کر سجدہ کیا، پھر عیسائیوں کے گرجے میں گئے اور اس کی سیر کر کے واپس تشریف لائے۔ بیت المقدس کی فتح کے بعد فاروق اعظم رضی اللہ عنہ نے صوبہ فلسطین کے دو حصہ کر کے ایک حصہ پر علقمہ بن حکیم کو عامل مقرر کر کے رملہ میں قیام کا حکم دیا۔ دوسرے حصہ پر علقمہ بن حمرزکو عامل مقرر فرما کر بیت المقدس میں رہنے کا حکم دیا۔

فتح تکریت و جزیرہ:

مذکورہ بالا واقعات کے پڑھنے سے رجب سنہ ۲۶ھ تک کی اسلامی تاریخ جو شام و عراق سے تعلق رکھتی ہے، ہماری نظر سے گزر گئی ہے۔ اب آگے روم و ایران کے واقعات میں سے کسی ایک کے سلسلہ کو شروع کرنے سے پیشتر تکریت کی فتح اور صوبہ جزیرہ پر لشکر اسلام کے قبضہ کا حال اس لیے بیان کرنا ضروری ہے کہ تکریت میں رومیوں اور ایرانیوں نے مل کر مسلمانوں کا مقابلہ کیا تھا۔ اسی طرح جزیرہ کے قبضہ میں لانے کا باعث مسلمانوں کی عراقی و شامی دونوں فوجیں ہوئی ہیں۔ نیز یہ کہ مذکورہ بالا واقعات کے بعد ہی تکریت والجزیرہ کے واقعات وقوع پذیر ہوئے ہیں۔

تکریت میں ایک ایرانی صوبہ دار رہا کرتا تھا۔ اس نے جب سنا کہ مدائن پر مسلمانوں کا قبضہ ہو چکا ہے تو اس نے رومیوں کو اپنی طرف متوجہ کیا۔ رومی لوگوں پر بھی چونکہ اسلامی فوجوں کی ضربیں پڑ رہی تھیں، وہ بہت آسانی سے اس سرحدی صوبے دار کی اعانت پر آمادہ ہو گئے۔ ساتھ ہی ایاد، تغلب، نمر وغیرہ قبائل جو عیسائی تھے، رومیوں کی ترغیب سے مرزبان تکریت کے ساتھ شریک ہو گئے۔ فاروق اعظم رضی اللہ عنہ کی ہدایت کے مطابق سعد بن ابی وقاص رضی اللہ عنہ نے عبداللہ بن المعتصم کو پانچ ہزار کی جمعیت کے ساتھ تکریت کی جانب روانہ کیا۔ اسلامی لشکر نے جا کر تکریت کا محاصرہ کر لیا۔ بڑی خونریز جنگ کے بعد رومیوں اور ایرانیوں کو شکست فاش حاصل ہوئی۔ عرب قبائل میں سے اکثر نے دین اسلام قبول کر لیا۔ بہت ہی تھوڑے ایرانی اور رومی جان بچا کر بھاگ سکے، باقی سب وہیں مقتول ہوئے۔ اس لڑائی میں مال غنیمت اس قدر ہاتھ آیا کہ جب شمس نکال کر لشکر پر تقسیم کیا گیا تو ایک ایک سوار کے حصے میں تین تین ہزار درہم آئے۔

صوبہ جزیرہ بھی شام و عراق کے درمیان کبھی رومی سلطنت کے زیر اثر ہوتا، کبھی ایرانی سلطنت کی ماتحتی میں آجاتا تھا۔ اہل جزیرہ نے اسلامی فتوحات کے نقشے دیکھ دیکھ کر ہرقل کو لکھا کہ آپ شام کے مشرقی شہروں کی طرف حفاظتی افواج بھیجیں۔ ہم سب مل کر آپ کی اور آپ کی فوجوں کی مدد کریں گے۔ ہرقل نے اہل جزیرہ کی اس درخواست کو تائید غیبی سمجھ کر شام کے مشرقی شہروں کی طرف فوجیں روانہ کیں۔ فاروق اعظم رضی اللہ عنہ نے ان حالات سے واقف ہو کر ایک طرف سعد بن ابی وقاص رضی اللہ عنہ کو لکھا کہ اہل جزیرہ کو ان کی حدود سے باہر مت نکلنے دو۔ دوسری طرف ابو عبیدہ رضی اللہ عنہ کو لکھا کہ قیصر کی فوجوں کو حص و قسین کی طرف بڑھنے سے روکو۔ چنانچہ عراقی و شامی ہر دو افواج

نے اپنا اپنا کام عمدگی سے انجام دیا اور تمام صوبہ جزیرہ عیاض بن غنم رضی اللہ عنہ کے ہاتھ پر بہت سی چھوٹی چھوٹی لڑائیوں کے بعد ایک سرے سے دوسرے سرے تک محفوظ ہو گیا۔ یہ واقعہ سنہ ۷۱۷ھ کا ہے۔

قبیلہ ایاد کی واپسی:

اسی سال جبکہ پورے صوبہ جزیرہ پر مسلمانوں کا قبضہ ہو گیا تو وہاں سے قبیلہ ایاد جو عیسائی مذہب رکھتا تھا، جلاوطن ہو کر ہرقل کے ملک میں چلا گیا اور وہاں سکونت اختیار کر لی۔ فاروق اعظم رضی اللہ عنہ نے اس بات سے مطلع ہو کر ہرقل کو لکھا کہ:

”مجھ کو یہ خبر پہنچی ہے کہ قبائل عرب میں سے ایک قبیلہ ہمارا ملک چھوڑ کر تمہارے شہروں میں

چلا گیا ہے۔ اگر تم ان عربوں کو اپنے ملک سے نہ نکالو گے تو ہم ان تمام عیسائیوں کو جو

ہمارے ملک میں آباد ہیں، نکال کر تمہارے پاس بھیج دیں گے۔“

ہرقل نے اس فاروقی خط کو پڑھتے ہی فوراً قبیلہ ایاد کو جو چار ہزار نفوس پر مشتمل تھا، اپنے علاقے سے نکال دیا۔ وہ شام اور جزیرہ میں واپس آ کر آباد ہو گئے۔ فاروق اعظم رضی اللہ عنہ نے عراق عجم پر حبیب بن مسلمہ رضی اللہ عنہ کو اور عراق عرب پر ولید بن عقبہ کو انتظامی افسر مقرر فرمایا تھا۔ ان عربوں کے واپس آنے پر ولید بن عقبہ کو لکھا کہ ان لوگوں کو اسلام لانے پر مجبور نہ کرو۔ اگر وہ جزیرہ دینا منظور کریں تو قبول کر لو۔ یہ بات کہ سوائے اسلام کے کوئی درخواست منظور نہ کی جائے گی، جزیرۃ العرب ما بین مکہ و مدینہ اور یمن کے لیے مخصوص ہے۔ ہاں اس شرط کا ان لوگوں کو ضرور پابند بناؤ کہ جن لڑکوں کے والدین مسلمان ہو گئے ہیں، ان کو عیسائی نہ بنائیں یعنی مسلمانوں کی اولاد کو عیسائی بنانے کی کوشش نہ کریں اور جو مسلمان ہونا چاہے، اس کو نہ روکیں۔

ولید بن عقبہ نے اس حکم فاروقی کی تعمیل کی۔ چند روز کے بعد ایاد نے ایک سفارت مدینہ منورہ میں بھیجی کہ ہم سے کوئی رقم جزیرہ کے نام سے وصول نہ کی جائے۔ فاروق اعظم رضی اللہ عنہ نے ان کی اس درخواست کو منظم کر کے جزیرہ سے دو چند رقم صدقہ کے نام سے وصول کرنے کا حکم وہاں کے عامل کو لکھ کر بھیجا اور قبیلہ ایاد نے اس کو بخوشی منظور کر لیا۔ چند روز کے بعد قبیلہ ایاد نے ولید بن عقبہ کی شکایت کی تو فاروق اعظم رضی اللہ عنہ نے انہیں معزول کر کے ان کی جگہ فرات بن حیان اور ہند بن عمر الجلی کو مقرر فرمایا۔

اس جگہ یہ بات قابل ذکر ہے کہ صوبہ جزیرہ کی فتح کو بعض مورخین نے فتوحات شام میں شمار کیا ہے۔ بہر حال عیاض بن غنم رضی اللہ عنہ اور خالد بن ولید رضی اللہ عنہ جو عیاض بن غنم رضی اللہ عنہ کے کمکی بن کر آئے تھے، ابوعبیدہ رضی اللہ عنہ کی افواج یعنی افواج شام سے آئے تھے۔ صوبہ جزیرہ کی فتح کو شام و عراق دونوں کی فتوحات میں شامل سمجھنا چاہیے۔

خالد بن ولید رضی اللہ عنہ کی معزولی:

عام طور پر لوگ کہتے ہیں کہ فاروق اعظم رضی اللہ عنہ نے تحت خلافت پر بیٹھتے ہی خالد بن ولید رضی اللہ عنہ کو معزول کر دیا تھا لیکن اس بات کے سمجھنے میں لوگوں سے بہت غلطی ہوئی ہے۔ فاروق اعظم رضی اللہ عنہ نے شروع عہد خلافت میں خالد بن ولید رضی اللہ عنہ کو حقیقی طور پر معزول نہیں کیا تھا بلکہ ان کا درجہ کسی قدر کم کیا تھا۔ پہلے خالد بن ولید رضی اللہ عنہ سپہ سالار اعظم تھے۔ فاروق اعظم رضی اللہ عنہ نے ان کو نائب سپہ سالار اعظم بنا دیا تھا۔ اس ایک درجہ کے ٹوٹنے سے ان کی ذمہ داریوں میں کوئی نمایاں فرق نہ آیا تھا۔ صرف اس بات کی روک تھام ہو گئی تھی کہ وہ آزادانہ طور پر مسلمانوں کی جمعیت کو کسی خطرہ کے مقام میں نہیں لے جا سکتے تھے اور ابوعبیدہ رضی اللہ عنہ کی رضامندی اور اجازت ان کو حاصل کرنا پڑتی تھی۔ خالد بن ولید رضی اللہ عنہ کی معزولی کا اصل واقعہ سنہ ۷ھ کے آخری مہینوں میں ہوا اور اس کی تفصیل اس طرح ہے کہ فاروق اعظم رضی اللہ عنہ ہر سردار فوج، ہر عامل، ہر حصہ فوج اور ہر شہر کے عامل سے باخبر رہتے تھے۔ آپ کے پرچوں میں ہر فوج اور شہر میں موجود ہوتے تھے اور بلا کم و کاست ضروری حالات سے خلیفہ وقت کو آگاہ رکھتے تھے۔ حالانکہ ہر ایک عامل اور ہر ایک سردار فوج خود بھی اپنے حالات کی اطلاع دربار خلافت میں بھیجتا رہتا تھا۔ فاروق اعظم رضی اللہ عنہ کو ان کے پرچوں میں نے اطلاع دی کہ خالد بن ولید رضی اللہ عنہ جو صوبہ جزیرہ کی فتح سے ابھی واپس ملک شام میں آئے ہیں، اپنے ساتھ بے حد مال و دولت لائے ہیں اور انہوں نے اپنی مدح کے صلہ میں اشعث بن قیس شاعر رضی اللہ عنہ کو دس ہزار درہم دیے ہیں۔ فاروق اعظم رضی اللہ عنہ نے ابوعبیدہ بن الجراح رضی اللہ عنہ کو لکھا کہ ”خالد سے سرمجلس دریافت کیا جائے کہ تم نے اشعث کو انعام اپنی گرہ سے دیا ہے یا بیت المال سے؟ اگر اپنی گرہ سے دیا ہے تو اسراف ہے اور بیت المال سے دیا ہے تو خیانت۔ دونوں صورتوں میں معزولی کے قابل ہو۔ خالد کا عمامہ اتار کر اسی عمامہ سے ان کی گردن باندھی جائے۔“ قاصد سے فاروق اعظم رضی اللہ عنہ نے یہ بھی کہہ

دیا تھا کہ اگر خالد بن ولید (رضی اللہ عنہ) اپنی غلطی کا اقرار کریں تو ان سے درگزر کی جائے۔ چنانچہ وہ مجمع عام میں بلائے گئے۔ قاصد نے ان سے پوچھا کہ یہ انعام تم نے کہاں سے دیا؟ خالد رضی اللہ عنہ یہ سن کر خاموش رہے اور اپنی خطا کا اقرار کرنے پر رضامند نہ ہوئے۔ مجبوراً قاصد نے ان کا عمامہ اتار کر اسی سے ان کی گردن باندھی اور پھر دوبارہ دریافت کیا تو خالد رضی اللہ عنہ نے کہا کہ اشعث کو میں نے اپنے مال سے انعام دیا، بیت المال سے نہیں دیا۔ قاصد نے یہ سنتے ہی گردن کھول دی اور فاروق اعظم رضی اللہ عنہ کو اس کیفیت کی اطلاع دی۔ فاروق اعظم رضی اللہ عنہ نے خالد بن ولید رضی اللہ عنہ کو جواب دہی کے لیے مدینہ منورہ میں طلب فرمایا۔ خالد بن ولید رضی اللہ عنہ نے حاضر ہو کر کہا کہ اے عمر! واللہ! آپ میرے معاملے میں انصاف نہیں کرتے۔ فاروق اعظم رضی اللہ عنہ نے کہا تمہارے پاس اتنی دولت کہاں سے آئی اور اس قدر انعام وصلہ شاعر کو تم نے کہاں سے دیا؟ خالد بن ولید رضی اللہ عنہ نے کہا کہ مال غنیمت سے جو میرے حصے میں آیا تھا، انعام دیا تھا، پھر خالد بن ولید رضی اللہ عنہ نے کہا کہ اچھا ساٹھ ہزار سے جو کچھ زیادہ ہے، وہ بیت المال میں جمع کرتا ہوں۔ چنانچہ حساب کرنے پر بیس ہزار زائد نکلے اور بیت المال میں داخل کر دیے گئے۔ اس کے بعد دونوں حضرات میں صفائی ہو گئی اور کوئی وجہ کدورت باقی نہ رہی۔ خالد بن ولید رضی اللہ عنہ کے متعلق یہ شکایت شروع سے تھی کہ وہ فوجی حساب کتاب کو صاف نہ کرتے اور مکمل حساب نہ سمجھتے تھے۔ اس کی وجہ صرف یہ تھی کہ وہ آزادانہ صرف کر دیا کرتے تھے اور ان کی شاہ خرچیاں اکثر اوقات کسی قاعدے کے ماتحت نہ آسکتی تھیں۔ اسی لیے فاروق اعظم رضی اللہ عنہ نے ان کا ایک درجہ توڑ دیا تھا اور اب چشم نمائی کے طور پر دار الخلافہ میں طلب فرما کر ایک نوع کی تنبیہ کر دی تھی۔

بصرہ وکوفہ:

سنہ ۱۲ھ سے فاروق اعظم رضی اللہ عنہ کو سرداران لشکر کی رپورٹوں اور عراق کی طرف سے آنے والے سپاہیوں کے معائنہ سے اس بات کا احساس ہو گیا تھا کہ عربوں کو عراق کی آب و ہوا موافق نہیں آتی۔ چنانچہ آپ نے احکام جاری کیے کہ اہل عرب کے لیے ایسی چھاؤنیاں قائم کی جائیں جن کی آب و ہوا ملک عرب سے بہت مشابہ اور صحت بخش ہوتا کہ فوجیں جب لڑائی کے کام سے فارغ ہوا کریں تو ان چھاؤنیوں میں آکر قیام کیا کریں۔ اسی زمانے میں بصرہ کے قیام پر فوجی چھاؤنی دجلہ کے قریب قائم کی گئی۔ اس چھاؤنی میں صرف پھوس کے چھپرے تھے اور جب لشکری لوگ کسی مہم پر

جاتے تو ان چھپروں کو آگ لگا جاتے تھے۔ واپس آ کر پھر اپنی ضرورت کے موافق چھپر ڈال لیتے تھے۔ سن ۷۱۵ھ میں فاروق اعظم رضی اللہ عنہ نے بصرہ میں مکانات بنائے اور ایک دوسری چھاؤنی یعنی کوفہ کو آباد کرنے کی منظوری دی۔ اسی سال بصرہ میں مکانات بننے شروع ہوئے اور اسی سال کوفہ کی آبادی شروع ہوئی۔ ان دو مقامات کی آب و ہوا عربوں کو بہت موافق آئی اور چند روز کے بعد یہ دونوں شہر اسلامی طاقت کے مرکز شمار ہونے لگے۔

فتح اہواز و اسلام ہرمزان:

ایرانیوں کا نامی سردار ہرمزان جنگ قادسیہ سے فرار ہو کر صوبہ اہواز کے دارالصدر خوزستان میں آ کر اس علاقہ کے تمام متعلقہ شہروں میں قابض ہو کر فوجیں جمع کرنے کی کوشش میں مصروف ہوا اور رفتہ رفتہ اس علاقہ پر خود مختار حکومت کر کے اپنی حدود حکومت کو وسیع کرنا شروع کیا۔ کوفہ و بصرہ کی چھاؤنیوں سے اسلامی افواج نے اس پر حملہ کیا اور شکست پر شکست دے دی۔ اس نے صوبہ اہواز پر قبضہ قائم رکھنے کے لیے جزیہ دے کر مسلمانوں سے صلح کر لی۔ چند روز کے بعد ہرمزان نے بغاوت اختیار کی اور مقام سوق اہواز میں اسلامی فوج سے شکست کھا کر مقام رام ہرمز میں جا کر پناہ لی۔ اس مرتبہ ہرمزان نے عاجز ہو کر پھر صلح کی درخواست پیش کی اور ادائے جزیہ کی شرط پر مسلمانوں نے باقی علاقہ ہرمزان کے قبضہ میں چھوڑ کر اس سے صلح کر لی۔ ہرقوص بن زہیر سعدی فاتح اہواز نے جبل اہواز پر ڈیرے ڈال کر علاقہ اہواز کے ویران شدہ شہروں کی آبادی کا کام شروع کیا۔ اسی عرصہ میں خبریں پہنچیں کہ یزدجرد شاہ فارس نے بہت سی فوجیں جمع کر کے مسلمانوں پر پھر چڑھائی کا مصمم ارادہ کیا ہے۔

اس خبر کو سن کر فاروق اعظم رضی اللہ عنہ نے سعد بن ابی وقاص رضی اللہ عنہ کو لکھا کہ اس خطرہ کے سدباب کے لیے مختلف سمتوں اور مختلف راستوں پر اسلامی دستے متعین کر دو۔ چنانچہ سعد رضی اللہ عنہ نے ایک دستہ احتیاطاً ہرمزان کے مقابل رام ہرمز کی جانب بھی متعین کیا کیونکہ ہرمزان، یزدجرد کے احکام کی تعمیل اور اس عزائم کو کامیاب بنانے کی تدابیر میں مصروف تھا۔ اس دستہ فوج کے مقابلہ پر ہرمزان فوج لے کر میدان میں نکلا، لڑائی ہوئی۔ ہرمزان کو شکست فاش حاصل ہوئی اور مسلمانوں نے رام ہرمز پر قبضہ کیا۔ ہرمزان شکست خوردہ فرار ہو کر مقام تشر میں پہنچ کر مسلمانوں کے خلاف فوجیں جمع کرنے لگا۔ تشر کے قلعہ کی مرمت بھی کرائی۔ چاروں طرف خندق کو درست کر لیا اور برجوں کی پورے طور

پر مضبوطی کر لی۔ ایرانی فوجیں بھی تشر میں اس کے پاس آ آ کر جمع ہونے لگیں۔ ان حالات سے مطلع ہو کر فاروق اعظم رضی اللہ عنہ نے ابو موسیٰ رضی اللہ عنہ کو بصرہ کی افواج کا سردار بنا کر بھیجا۔

ابو موسیٰ رضی اللہ عنہ نے تشر کی جانب ”حکرت“ کے قریب پہنچ کر لڑائیوں کا سلسلہ جاری کیا۔ ہرمزان نے اول کئی معر کے میدان میں کیے، پھر تشر میں محصور ہو کر مدافعت میں مستعد ہوا۔ بہت سی لڑائیوں اور حملہ آوریوں کے بعد شہر تشر پر مسلمانوں کا قبضہ ہو گیا۔ ہرمزان نے تشر کے قلعہ میں پناہ لی۔ قریب تھا کہ قلعہ پر بھی مسلمانوں کا قبضہ ہو جائے کہ ہرمزان نے ابو موسیٰ رضی اللہ عنہ کی خدمت میں یہ درخواست بھیجی کہ میں اپنے آپ کو اس شرط پر تمہارے سپرد کرتا ہوں کہ مجھ کو فاروق اعظم رضی اللہ عنہ کی خدمت میں بھیج دیا جائے اور میرے معاملہ کو انہیں کے فیصلہ پر چھوڑ دیا جائے۔ ابو موسیٰ رضی اللہ عنہ نے اس شرط کو منظور کر لیا۔ چنانچہ ہرمزان کو انس بن مالک رضی اللہ عنہ اور احف بن قیس وغیرہ کی ایک سفارت کے ہمراہ مدینہ منورہ کی جانب روانہ کیا گیا۔ مدینہ منورہ کے قریب پہنچ کر ہرمزان نے مرصع تاج سر پر رکھا اور رزق برق لباس پہنا۔ فاروق اعظم رضی اللہ عنہ نے جب ایسے بڑے سردار کو اس طرح گرفتار دیکھا تو اللہ کا شکر ادا کیا۔ ہرمزان سے پوچھا کہ تم نے کئی مرتبہ بدعہدی کی ہے۔ اس کی سزا میں تمہارے ساتھ کس قسم کا سلوک کیا جائے اور بتاؤ کہ تم اپنی برأت اور معذرت میں کیا کہنا چاہتے ہو؟

ہرمزان نے کہا کہ مجھے خوف ہے کہ کہیں تم میری طرف سے معذرت سے بغیر ہی مجھ کو قتل نہ کر دو۔ فاروق اعظم رضی اللہ عنہ نے فرمایا کہ نہیں، تم خوف نہ کرو، تمہاری معذرت ضرور سنی جائے گی۔ پھر ہرمزان نے پانی مانگا، پانی آیا تو ہرمزان نے پیالہ ہاتھ میں لے کر کہا کہ مجھے خوف معلوم ہوتا ہے کہ کہیں تم مجھ کو پانی پینے کی حالت میں قتل نہ کر دو۔ فاروق اعظم رضی اللہ عنہ نے فرمایا کہ تم مطلق خوف نہ کرو۔ جب تک پانی نہ پی لو گے، اس وقت تک تم کو کوئی نقصان نہیں پہنچایا جائے گا۔ ہرمزان نے یہ سنتے ہی پیالہ ہاتھ سے رکھ دیا اور کہا کہ میں پانی نہیں پیتا اور اس شرط کے موافق اب تم مجھ کو قتل نہیں کر سکتے کیونکہ تم نے مجھ کو امان دے دی ہے۔

عمر رضی اللہ عنہ کا حسن سلوک:

فاروق اعظم رضی اللہ عنہ نے یہ سن کر فرمایا کہ تو جھوٹ بولتا ہے۔ ہم نے تجھ کو امان نہیں دی۔ انس بن مالک رضی اللہ عنہ فوراً بول اٹھے کہ امیر المؤمنین! ہرمزان سچ کہتا ہے۔ آپ نے ابھی فرمایا ہے کہ جب تک پورا حال نہ کہہ لو گے اور پانی نہ پی لو گے، کسی خطرہ میں نہ ڈالے جاؤ گے۔ فاروق اعظم رضی اللہ عنہ سن کر

حیران رہ گئے اور ہرمزان سے مخاطب ہو کر بولے کہ تم نے مجھے دھوکا دیا ہے مگر میں تم کو کوئی دھوکہ نہیں دوں گا۔ مناسب ہے کہ تم مسلمان ہو جاؤ۔ ہرمزان نے اسی وقت کلمہ توحید پڑھا۔ فاروق اعظم رضی اللہ عنہ بہت خوش ہوئے۔ ہرمزان کو مدینے میں رہنے کی جگہ دی۔ دو ہزار سالانہ تنخواہ مقرر کر دی اور اس کے بعد ہم فارس میں اکثر ہرمزان سے مشورہ لیتے رہتے تھے۔ اس کے بعد فاروق اعظم رضی اللہ عنہ نے انس بن مالک رضی اللہ عنہ اور احنف بن قیس رضی اللہ عنہ وغیرہ ارکان سفارت سے مخاطب ہو کر کہا: ”شاید تم لوگ ذمیوں کے ساتھ اچھا سلوک نہیں کرتے ہو، اسی لیے یہ بار بار بغاوت اختیار کرتے ہیں۔“ یہ سن کر احنف بن قیس رضی اللہ عنہ نے جواباً عرض کیا کہ امیر المؤمنین! ہم ہمیشہ اپنے وعدوں کا ایفا کرتے اور نہایت رافت و محبت کا برتاؤ ذمیوں کے ساتھ کرتے ہیں لیکن ان لوگوں کی بار بار بغاوت و سرکشی کا سبب صرف یہ ہے کہ آپ نے ہم کو بلاد فارس میں آگے بڑھنے کی ممانعت کر دی ہے۔ اہل فارس کا بادشاہ یزد جرد فارس کے شہروں میں موجود ہے۔ جب تک یزد جرد فارس کے ملک میں زندہ و سلامت موجود رہے گا، اس وقت تک اہل فارس لڑنے اور ہمارا مقابلہ کرنے سے کبھی باز نہ آئیں گے۔ فاروق اعظم رضی اللہ عنہ نے احنف رضی اللہ عنہ کے کلام کی تصدیق کی اور اس کے بعد بلاد فارس میں اسلامی فوجوں کو پیش قدمی کی اجازت دے دی۔

فتح مصر:

فاروق اعظم رضی اللہ عنہ جب بیت المقدس تشریف لے گئے تھے تو عمرو بن العاص رضی اللہ عنہ نے ان سے مصر پر فوج کشی کی اجازت حاصل کر لی تھی۔ چنانچہ فاروق اعظم رضی اللہ عنہ نے زبیر بن العوام رضی اللہ عنہ کو عمرو بن العاص رضی اللہ عنہ کی کمکی پر مقرر فرمایا تھا۔ عمرو بن العاص رضی اللہ عنہ چار ہزار اسلامی لشکر لے کر مصر کی جانب بڑھے۔ مصر کے بادشاہ مقوقس کے پاس فاروق اعظم رضی اللہ عنہ کی ہدایت کے موافق عمرو رضی اللہ عنہ نے تین شرطیں یعنی اسلام، جزیہ اور جنگ لکھ کر بھیجیں۔ تب مصر میں رومی سردار ارطوبون بھی مع اپنی تمام فوج کے مقیم تھا۔ سب سے پہلے ارطوبون اپنی فوج لے کر آگے بڑھا اور سخت معرکہ کے بعد شکست کھا کر بھاگا۔ مسلمانوں نے آگے بڑھ کر مقام عین شمس کا محاصرہ کر لیا اور یہیں سے مصر کی فوجی چھاؤنی حصار فرما اور اسکندریہ کے محاصرہ کے لیے دو دستے روانہ کیے۔ تینوں جگہ چند روز تک لڑائی اور محاصرہ کا سلسلہ جاری رہا۔ بالآخر عین شمس والوں نے جزیہ دے کر صلح کر لی۔ صلح کے بعد عمرو بن

العاصؓ نے ان قیدیوں کو واپس دینے سے انکار کیا جن کو بحالت جنگ اس سے پہلے گرفتار کر چکے تھے۔ یہ معاملہ فاروق اعظمؓ کی خدمت میں پیش ہوا تو آپ نے عمرو بن العاصؓ کو لکھا کہ مصریوں کے تمام قیدیوں کو واپس کر دو۔ اس کے بعد عمرو بن العاصؓ نے زبیر بن العوامؓ کو سپہ سالار بنا کر مقام فسطاط کی طرف روانہ کیا۔ یہاں ایک زبردست قلعہ تھا، جس کو زبیرؓ نے جنگ بسیار و پیکار کے بعد فتح کر لیا، پھر عمرو بن العاصؓ نے اسکندریہ پر حملہ کیا۔ تین مہینے کے محاصرے کے بعد اسکندریہ مفتوح ہوا اور مقوقش شاہ مصر نے جو اسکندریہ میں مقیم تھا، اس شرط پر صلح کی کہ جو شخص اسکندریہ سے جانا چاہے، اس کو جانے دیا جائے اور جو اسکندریہ میں رہے، اس کو رہنے دیا جائے۔ فتح اسکندریہ کے بعد عمرو بن العاصؓ نے اپنے تمام فوجی سرداروں اور لشکریوں کو اسکندریہ میں ٹھہرا کر بلاد اطراف مصر کی طرف قبضہ و دخل اور انتظام قائم کرنے کے لیے تعینات کیا اور مصر سے فارغ ہو کر ”توبہ“ کی جانب توجہ کی۔

جنگ نہاوند:

فتح مدائن و جلواء کے بعد یزدجرد مقام رے میں جا کر مقیم ہوا تھا۔ وہاں کے مرزبان مسمی آبان جادویہ نے یزدجرد کے قیام کو اپنی حکومت و اختیار کے منافی دیکھ کر بے وفائی کی علامات کا اظہار کیا اور یزدجرد رے سے روانہ ہو کر اصفہان چلا گیا۔ اصفہان کے چند روزہ قیام کے بعد کرمان کی طرف آیا۔ وہاں سے پھر واپس اصفہان میں جب مسلمانوں نے صوبہ اہواز پر تصرف کیا تو یزدجرد مشرقی ایران یعنی خراسان کے شہر ”مرؤ“ میں آ کر مقیم ہوا۔ یہاں اس نے ایک آتش کدہ بنوایا اور اطمینان کے ساتھ رہنے لگا۔ اس کا خیال تھا کہ اہل عرب اب آگے نہیں بڑھیں گے اور سرحدی مقامات تک ان کی فتوحات کا سلسلہ ختم ہو جائے گا لیکن اہواز کے تمام و کمال مسلمانوں کے قبضے میں چلے جانے اور ہرمزان کے گرفتار ہو کر مدینے چلے جانے کی خبر سن کر اس کو طیش آیا اور وہ پھر ایک مرتبہ پوری قوت کے ساتھ مسلمانوں کے استیصال کی غرض سے فوجوں کے فراہم کرنے میں مصروف ہوا۔ اس نے اطراف و جوانب کے امراء کو خطوط لکھے اور مسلمانوں کے مقابلہ کے لیے غیرتیں دلا کر آمادہ و مستعد بنایا۔

چنانچہ یزدجرد کی ان کوششوں کے نتیجے میں یکا یک طبرستان، جرجان، خراسان، اصفہان،

ہمدان، سندھ وغیرہ ملکوں اور صوبوں میں مسلمانوں کے خلاف سخت جوش اور مستعدی پیدا ہوئی اور جوق در جوق لشکری لوگ یزدجرد کی خدمت میں آ آ کر جمع ہونے لگے۔ یزدجرد نے فیروز اور بقول دیگر مروان شاہ کو سپہ سالار بنا کر ڈیڑھ لاکھ لشکر جرار کے ساتھ نہاوند کی طرف روانہ کیا۔ یہاں یہ ڈیڑھ لاکھ کا لشکر جمع ہو رہا تھا، وہاں مدینہ منورہ میں فاروق اعظم ؓ بلاد ایران میں پیش قدمی کی اجازت مسلمانوں کو دے چکے تھے۔ انہیں ایام میں مدینے کے اندر خبر پہنچی کہ نہاوند میں ایرانیوں کا ڈیڑھ لاکھ کا لشکر جمع ہو گیا ہے۔ فاروق اعظم ؓ نے اس لشکر کے مقابلے کے لیے خود جانے کا ارادہ کیا لیکن علی، عثمان غنی اور طلحہ ؓ نے فاروق اعظم ؓ کے جانے کو مناسب نہ سمجھ کر اس رائے سے اختلاف کیا۔ فاروق اعظم ؓ نے ان بزرگوں کی رائے کو منظور کر کے کوفہ کی افواج کا سپہ سالار نعمان بن مقرن ؓ کو مقرر کر کے حکم دیا کہ کوفہ کے قریب کسی چشمہ پر جا کر قیام کرو۔ ان ایام میں سعد بن ابی وقاص ؓ کو فاروق اعظم ؓ نے مدینہ منورہ میں اپنے پاس بلوایا تھا۔ وہ فاروق اعظم ؓ کی خدمت میں حاضر تھے۔ ان سے دریافت کیا گیا کہ تم کوفہ میں کس کو اپنا قائم مقام بنا کر آئے ہو؟ انہوں نے عرض کیا کہ عبداللہ بن عبداللہ بن عثمان کو۔ فاروق اعظم ؓ نے عبداللہ بن عبداللہ بن عثمان کو لکھ کر بھیجا کہ کوفہ کی افواج کو نعمان بن مقرن کے ساتھ روانہ کر دو اور فلاں چشمہ پر نعمان بن مقرن کے پاس بھیج دو۔ انہوں نے اس حکم کی تعمیل کی۔ حذیفہ بن الیمان ؓ اور نعیم بن مقرن کے ہمراہ فوج مرتب کر کے روانہ کر دی۔ ساتھ ہی اہواز کی مقیم افواج کو لکھ بھیجا کہ فارس و اصفہان کی ناکہ بندی کرو تا کہ اہل نہاوند کو ایرانی امداد نہ پہنچا سکیں۔ نعمان بن مقرن ؓ کے پاس جب فوجیں جمع ہو گئیں تو انہوں نے اپنے بھائی نعیم بن مقرن کو مقدمۃً لکھیش کا افسر مقرر کیا۔ مینہ حذیفہ بن الیمان ؓ کو دیا۔ میسرہ سوید بن مقرن کے سپرد کیا۔ پیادہ فوج پر عقناع ؓ کو اور سابقہ پر مجاشع بن مسعود کو متعین و مامور کیا۔ اس تمام اسلامی لشکر کی تعداد تیس ہزار تھی۔ کوفہ سے روانہ ہو کر یہ لشکر نہاوند کی طرف برابر بڑھتا چلا گیا اور وہاں سے نو میل کے فاصلہ پر قیام کیا۔ ادھر سے ایرانی لشکر بھی جس کی تعداد ڈیڑھ لاکھ تھی، میدان میں نکل آیا۔

چہار شنبہ کے روز لڑائی شروع ہو کر جمعرات تک جاری رہی اور فتح و شکست کا کوئی فیصلہ نہ ہو سکا۔ جمعہ کے روز سے ایرانی پھر شہر اور شہر پناہ کے اندر چلے گئے۔ انہوں نے شہر کے باہر لوہے کے گوکھرو بچھا رکھے تھے جن کی وجہ سے اسلامی لشکر شہر کی تفصیل کے قریب بھی نہیں جاسکتا تھا اور ایرانی

جب چاہتے، دروازوں سے نکل کر مسلمانوں پر حملہ آور ہوتے۔ یہ رنگ دیکھ کر نعمان رضی اللہ عنہ نے سرداران لشکر کو اپنے خیمے میں بغرض مشورہ طلب کیا اور ہر ایک سے لڑائی کے متعلق رائے لی گئی۔ طلحہ بن خالد کی رائے سب کو پسند آئی اور اسی کے موافق اسلامی فوج مرتب و مسلح ہو کر چھ سات میل شہر سے پیچھے ہٹ کر مقیم ہوئی اور قعقاع رضی اللہ عنہ تھوڑی سی فوج لے کر شہر والوں پر حملہ آور ہوئے۔ ایرانی اسی تھوڑی سی فوج کو حملہ آور دیکھ کر بڑے جوش و خروش کے ساتھ مقابلہ کو نکلے۔ قعقاع رضی اللہ عنہ نے ایرانیوں کا مقابلہ کرتے ہوئے آہستہ آہستہ پیچھے ہٹنا شروع کیا۔ ایرانی فتح کی خوشی میں ان کی جمعیت کو دباتے ہوئے آگے بڑھتے چلے آئے، یہاں تک کہ اپنی خندقوں وغیرہ سے بہت فاصلہ پر آ کر اسلامی تازہ دم فوج کی زد پر آ گئے۔ نعمان بن مقرن رضی اللہ عنہ اور ان کے ساتھ تمام اسلامی لشکر نے نعرہ تکبیر کے ساتھ یکا یک حملہ کیا تو ایرانی لشکر نہایت بے سرو سامانی کے ساتھ بھاگا۔ مسلمانوں نے ان کو بے دریغ قتل کرنا شروع کیا۔ عین معرکہ قتال کی شدت کے عالم میں نعمان بن مقرن رضی اللہ عنہ زخمی ہو کر گھوڑے سے گرے۔ ان کے بھائی نعیم بن مقرن نے فوراً اپنے بھائی کے کپڑے پہن کر علم ہاتھوں میں لے لیا اور لشکر والوں کو آخر تک اپنے سپہ سالار کے شہید ہونے کا حال معلوم نہ ہوا۔ ایرانی لشکر جو میدان سے سراسیمہ ہو کر بھاگا تو ان کو کھر و ووں سے جو مسلمانوں کے لیے بچھائے تھے، اپنے آپ کو نہ بچا سکا اور خود ان کو کھر و ووں میں مبتلا ہو کر ہزاروں ایرانی ہلاک ہوئے۔ ایرانی سردار نہاد سے بھاگے اور تمام بھگولے ہمدان میں آ کر جمع ہوئے۔ نعیم و قعقاع رضی اللہ عنہ نے ان فراریوں کا پاشنہ کوب پہنچ کر ہمدان کا محاصرہ کر لیا اور بہ آسانی ہمدان پر اسلامی قبضہ ہو گیا۔ نعمان رضی اللہ عنہ کی شہادت کے بعد حذیفہ بن الیمان رضی اللہ عنہ لشکر اسلام کے سپہ سالار مقرر ہوئے تھے۔ انہوں نے نہاد نہ پھنچ کر مال غنیمت جمع کیا، یہاں کے آتش کدے کو بجھایا۔

ایک موبد نے خود حذیفہ رضی اللہ عنہ کی خدمت میں حاضر ہو کر بیش قیمت جواہرات کا ایک صندوقچہ جو اس کے پاس شاہی امانت کے طور پر رکھا تھا، پیش کیا۔ حذیفہ رضی اللہ عنہ نے مال غنیمت لشکر میں تقسیم کیا اور خمس کے ساتھ وہ جواہرات کا صندوقچہ بھی فاروق اعظم رضی اللہ عنہ کی خدمت میں سائب بن الاقرع کے ہاتھ روانہ کیا۔ فاروق اعظم رضی اللہ عنہ کو چند روز سے کوئی خبر جنگ کی نہیں پہنچی تھی، وہ بہت پریشان تھے کہ سائب بن الاقرع رضی اللہ عنہ خمس مع جواہرات اور فتح کی خوش خبری لے کر پہنچے۔ فاروق اعظم رضی اللہ عنہ بہت خوش ہوئے۔ جواہرات کو بیت المال میں داخل کرا کر سائب رضی اللہ عنہ کو واپس جانے کا حکم دیا۔

سائب رضی اللہ عنہ ان کو پھر مدینہ کی طرف لوٹا کر لے گئے۔ فاروق اعظم رضی اللہ عنہ نے فرمایا: ”میں نے خواب میں دیکھا ہے کہ فرشتے ان جواہرات کو رکھ لینے پر مجھے عذاب کی دھمکی دیتے ہیں۔ لہذا میں ان کو بیت المال میں ہرگز نہ رکھوں گا۔ تم ان جواہرات کو لے جاؤ اور فروخت کر کے ان کی قیمت لشکر اسلام پر تقسیم کر دو۔“ سائب رضی اللہ عنہ نے کوفہ میں ان جواہرات کو عمرو بن حریث مخزومی کے ہاتھ دو لاکھ درہم پر فروخت کیا اور وہ لاکھ درہم مسلمانوں میں تقسیم کر دیے۔ عمرو بن حریث نے ان جواہرات کو فارس میں لے جا کر چار لاکھ درہم میں فروخت کر دیا۔ فاروق اعظم رضی اللہ عنہ کا قاتل ابولولو نہاوند کا باشندہ تھا اور اسی لڑائی میں گرفتار کیا گیا تھا۔

ملک عجم کی عام تسخیر:

فتح نہاوند کے بعد ہمدان فتح ہوا۔ چند روز کے بعد ہمدان والوں نے بغاوت اختیار کی۔ فاروق اعظم رضی اللہ عنہ نے اس کے بعد ایران کے مختلف صوبوں اور مختلف سمتوں کی طرف مختلف سردار نامزد فرما کر حکم دیا کہ ملک تسخیر کرتے اور بدامنی دور کر کے امن وامان قائم کرتے چلے جاؤ۔ چنانچہ کوفہ و بصرہ دونوں چھاؤنیوں کی سپاہ اور سردار تسخیر ایران کے کام میں مصروف ہو گئے۔ یہ عام لشکر کشی مذکورہ بالا واقعات کے بعد سنہ ۲۱ھ میں شروع ہوئی۔ لشکر کشی کا حکم فاروق اعظم رضی اللہ عنہ نے ایرانیوں کی آئے دن کی بغاوتوں اور سازشوں سے تنگ آ کر دیا تھا۔ ورنہ فاروق اعظم رضی اللہ عنہ کی خوشی یہی تھی کہ ہم اپنے مقبوضہ علاقوں پر قانع رہیں اور اس حالت میں رہیں کہ ہم کو ایرانی چڑھائیوں کا خطرہ نہ ہو۔ غرض ایران میں فتوحات کا سلسلہ شروع ہوا۔ اول اصفہان عبداللہ بن عبداللہ کے ہاتھ پر فتح ہوا۔ نعیم بن مقرن نے رے، آذربائیجان کو بڑے خون ریز معرکہ کے بعد فتح کیا۔ نعیم بن مقرن کے بھائی سوید بن مقرن نے قومس کو فتح کر لیا۔ رستم مذکور مقتول کا بھائی اسفندیار عقبہ رضی اللہ عنہ کے مقابلہ میں گرفتار ہوا اور پھر جزیہ ادا کرنے کی شرط پر رہا ہوا۔ سوید بن مقرن نے قومس کے بعد جرجان کو فتح کر لیا۔ اس کے بعد کل صوبہ طبرستان مسلمانوں کے قبضہ میں آ گیا۔ بکیر رضی اللہ عنہ نے آرمینیا فتح کیا۔ عبدالرحمن بن ربیعہ نے شہر بیضا اور علاقہ خزر فتح کر لیا۔

عاصم بن عمر رضی اللہ عنہ نے سنہ ۲۳ھ میں ملک سیستان اور سہیل بن عدی نے کرمان فتح کیا۔ حکم بن عمرو تغلبی نے مکران یعنی بلوچستان کا ملک فتح کیا اور جنگ عظیم کے بعد اس ملک کے راجہ راسل

نے جو ایرانیوں کا طرفدار و باجگزار تھا، شکست کھائی۔ حکم بن عمرو رضی اللہ عنہ نے فاروق اعظم رضی اللہ عنہ کی خدمت میں فتح کی خوشخبری کے ساتھ چند ہاتھی بھی جو لوٹ میں آئے تھے بھیجے۔ صحرابندی رضی اللہ عنہ حکم رضی اللہ عنہ کی طرف سے یہ خوشخبری اور ہاتھی لے کر مدینے گئے تھے۔ صحرابندی رضی اللہ عنہ سے فاروق اعظم رضی اللہ عنہ نے اس نواح کے حالات معلوم کرنے کے بعد حکم بن عمرو کو لکھا کہ بس جہاں تک پہنچ گئے ہو، یہیں رک جاؤ۔ اب آگے نہ بڑھو۔ اوپر بیان ہو چکا ہے کہ یزدجرد دارالصدر خراسان یعنی ”مرؤ“ میں مقیم تھا۔ فاروق اعظم رضی اللہ عنہ نے خراسان کی فتح کا علم اخف بن قیس کو دیا جس نے اول ہرات کو فتح کیا۔ اس کے بعد وہ ”مرؤ“ یعنی شاجہان کی طرف بڑھے۔ یزدجرد یہیں مقیم تھا۔ وہ مروشا جہان سے مرورد چلا گیا اور خاقان چین نیز دوسرے سلاطین کو امداد کے لیے خطوط لکھے۔ اخف بن قیس مروشا جہان پر قبضہ کرتے ہوئے مرورد کی طرف بڑھے۔ یزدجرد یہاں سے بھی بھاگا اور بلخ میں جا کر دم لیا۔ خراسان میں چونکہ یزدجرد مقیم تھا اور یہاں سخت معرکہ پیش آنے کا احتمال تھا، اس لیے فاروق اعظم رضی اللہ عنہ نے اخف بن قیس کی کمک کے لیے کئی فوجی دستے تجربہ کار اور بہادر سپہ سالاروں کی ماتحتی میں روانہ کیے تھے۔ یہ تازہ دم فوج جب اخف بن قیس کے پاس پہنچ گئی تو انہوں نے تمام لشکر کو ہمراہ لے کر بلخ پر حملہ کیا مگر یزدجرد شکست کھا کر بھاگا اور دریائے جیجون سے اتر کر ترکستان کے علاقے میں چلا گیا۔ اخف بن قیس رضی اللہ عنہ نے تمام خراسان پر قبضہ کر کے مرورد کو صدر مقام قرار دیا۔ خراسان کی فتح کا حال جب فاروق اعظم رضی اللہ عنہ کو معلوم ہوا تو اخف کی بہادری اور مردانہ کارناموں کی تعریف کی لیکن فرمایا کہ کاش! ہمارے اور خراسان کے درمیان آگ کا دریا حائل ہوتا۔ مدعا آپ کا یہ تھا کہ فتوحات کی وسعت کوئی اچھی بات نہیں۔ آپ نے اخف بن قیس کو لکھا کہ تم جہاں تک پہنچ چکے ہو، اس سے آگے ہرگز نہ بڑھو۔ یزدجرد جب خاقان کے پاس فرغانہ میں پہنچا تو اس نے اس کی بڑی عزت کی اور زبردست فوج لے کر یزدجرد کے ہمراہ خراسان کی طرف روانہ ہوا۔ بلخ تک خاقان تو مرورد پر حملہ آور ہوا اور یزدجرد نے مروشا جہان پر حملہ کیا۔ خاقان کو مرورد میں اخف بن قیس کے مقابلہ میں ناکامی ہوئی اور اپنے بعض ناموروں کو قتل کرا کر وہاں سے فرغانہ کی طرف چل دیا۔ خاقان کو فرغانہ کی طرف راہی سن کر یزدجرد نے بھی مروشا جہان سے محاصرہ اٹھایا اور ترکستان کی طرف چلا۔ یزدجرد کے امیروں اور سرداروں نے یہ دیکھ کر کہ یزدجرد کا اقبال یاور نہیں رہا، اس سے تمام زرو جواہر اور مال و اسباب جو وہ اپنے ہمراہ ترکستان کو لیے جاتا تھا، چھین

لیا اور یزدجرد بیک بنی و دوگوش خاقان کے پاس فرغانہ میں پہنچا۔ اس فتح کی خوشخبری فاروق اعظم رضی اللہ عنہ کے پاس مدینہ میں پہنچی تو انہوں نے منادی کرا کر شہر کے لوگوں کو مسجد نبوی صلی اللہ علیہ وسلم میں طلب کیا، پھر اس مجمع عام کے رو بہ رو ایک تقریر فرمائی جس کا خلاصہ یہ تھا کہ:

”آج مجوسیوں کی حکومت فنا ہو چکی ہے۔ اب وہ اپنے ملک میں باشت بھر زمین کے بھی مالک نہ ہو سکیں گے کہ مسلمانوں کو نقصان پہنچا سکیں۔ مسلمانو! اللہ تعالیٰ نے تم کو مجوسیوں کی زمین، مجوسیوں کے ملک اور مجوسیوں کے اموال و املاک کا مالک بنا دیا ہے تاکہ اب تمہارے اعمال و افعال کو جانچے۔ پس مسلمانو! تم اپنی حالت کو تغیر نہ ہونے دینا۔ ورنہ اللہ تعالیٰ تم سے بھی حکومت چھین لے گا اور کسی دوسری قوم کو دے دے گا۔“

اس کے چند ہی روز بعد فاروق اعظم رضی اللہ عنہ کی شہادت کا واقعہ مدینہ منورہ میں پیش آیا۔

قحط اور طاعون:

سنہ ۷ھ کے آخری ایام میں عراق، شام اور مصر میں طاعون نمودار ہوا اور سنہ ۱۸ھ کی ابتدا سے اس وباء میں شدت کی کیفیت پیدا ہوئی۔ ساتھ ہی سرزمین عرب میں قحط عظیم برپا ہوا۔ غلہ کی کمی سے تمام ملک میں بڑی پریشانی پھیلی۔ فاروق اعظم رضی اللہ عنہ نے قحط کو دور کرنے اور لوگوں کی مصیبت کو ہلکا کرنے کی کوشش میں حیرت انگیز سرگرمی اور جفاکشی کا اظہار فرمایا۔ صوبہ جات ممالک اسلامیہ کے عاملوں کے پاس احکام بھیجے گئے کہ اہل مدینہ کے لیے غلہ جہاں تک ممکن ہو روانہ کریں۔ اس حکم کی تعمیل میں عمرو بن العاص رضی اللہ عنہ نے مصر سے غلہ کے بیس جہاز بھیجے۔ ان جہازوں کے آنے کی خبر سن کر فاروق اعظم رضی اللہ عنہ خود بندرگاہ تک جو مدینہ سے تین منزل کے فاصلہ پر تھی، تشریف لے گئے۔ غلہ کو جہازوں سے اترا کر ایک محفوظ مکان میں رکھا گیا اور ضرورت مندوں کی فہرستیں مرتب کرا کر غلہ ان میں تقسیم کرایا گیا۔ فاروق اعظم رضی اللہ عنہ نے عہد کیا تھا کہ جب تک قحط کی بلا لوگوں پر مسلط ہے، ہم گھی اور دودھ ہرگز استعمال نہ کریں گے۔ اس خشک سالی کو دور کرنے کے لیے فاروق اعظم رضی اللہ عنہ اہل مدینہ کو ہمراہ لے کر نماز استسقاء ادا کرنے کے لیے نکلے، دعا مانگی۔ دعا ابھی ختم بھی نہ ہوئی تھی کہ بارش شروع ہو گئی۔ شام میں طاعون کی وباء کے نمودار ہونے کا حال سن کر فاروق اعظم رضی اللہ عنہ مدینہ منورہ سے خود شام کی اسلامی فوجوں کی طرف روانہ ہوئے۔ مقام سرغ میں پہنچے تھے کہ ابو عبیدہ بن

الجراح رضی اللہ عنہ اور دوسرے سرداران لشکر نے بطریق استقبال آگے بڑھ کر ملاقات کی اور بعض صحابہ رضی اللہ عنہم نے عرض کیا کہ آپ اب آگے طاعونی علاقہ میں تشریف نہ لے جائیں۔ عبدالرحمن بن عوف رضی اللہ عنہ نے کہا کہ میں نے نبی اکرم صلی اللہ علیہ وسلم سے سنا ہے، آپ صلی اللہ علیہ وسلم نے فرمایا ہے کہ جس جگہ وباً پھیلی ہو وہاں نہ جاؤ اور اگر اتفاق سے اس مقام پر وباً پھیل جائے جہاں تم موجود ہو تو وہاں سے نہ بھاگو۔^① اس حدیث کو سن کر فاروق اعظم رضی اللہ عنہ مدینہ منورہ کی طرف واپس ہوئے اور سرداران لشکر کو تاکیدی طور پر ہدایت کر آئے کہ جہاں تک ممکن ہو، اس مرض کے متعلق انسدادی تدابیر کام میں لائیں۔ ابو عبیدہ رضی اللہ عنہ لشکر اسلام کو لیے ہوئے ایک نشیبی علاقہ میں مقیم تھے۔ فاروقی حکم کے موافق وہاں سے کوچ کر کے مقام جابیہ میں جس کی آب و ہوا اچھی تھی، لشکر اسلام کو لے آئے۔ یہاں آ کر ابو عبیدہ بن الجراح رضی اللہ عنہ مرض طاعون میں مبتلا ہوئے۔ جب مرض کی شدت ہوئی اور زندگی سے مایوسی ہوئی تو ابو عبیدہ رضی اللہ عنہ نے اپنی جگہ معاذ بن جبل رضی اللہ عنہ کو سالار لشکر مقرر فرمایا اور تھوڑی دیر کے بعد فوت ہو گئے۔ معاذ بن جبل رضی اللہ عنہ بھی زیادہ دنوں تک زندہ نہ رہ سکے۔ اول ان کے بیٹے نے اسی مرض میں مبتلا ہو کر وفات پائی، پھر وہ بھی بیمار ہوئے۔ انہوں نے مرنے سے پیشتر عمرو بن العاص رضی اللہ عنہ کو اپنا جانشین مقرر فرمایا۔

عمرو بن العاص رضی اللہ عنہ، معاذ بن جبل رضی اللہ عنہ کی وفات کے بعد لشکر اسلام کو لے کر پہاڑ کی چوٹیوں پر چڑھ گئے اور چھوٹے چھوٹے ٹکڑوں نے الگ الگ چوٹیوں پر قیام کیا۔ چند روز کے بعد اس وباً کا زور شور کم ہو گیا۔ مصر کی فتح اس طاعون اور وباً سے یقیناً پہلے ہو چکی تھی۔ اس وباً کے ایام میں عمرو بن العاص رضی اللہ عنہ، مصر سے غلہ مدینہ کی جانب روانہ کرنے کے بعد ابو عبیدہ رضی اللہ عنہ کے پاس شام کے ملک میں اس لیے تشریف لے آئے تھے کہ فاروق اعظم رضی اللہ عنہ کے حدود شام میں تشریف لانے کا حال ان کو معلوم ہو چکا تھا اور فاروق اعظم رضی اللہ عنہ کی خدمت میں حاضر ہو کر مصر کے حالات بیان کرنا اور ملکی انتظام کے متعلق فاروق اعظم رضی اللہ عنہ سے ہدایات کا حاصل کرنا ضروری تھا۔ فاروق اعظم رضی اللہ عنہ کی واپسی کے بعد عمرو بن العاص رضی اللہ عنہ اس وباً کی مصیبت اور ابو عبیدہ رضی اللہ عنہ و معاذ رضی اللہ عنہ کی وفات کے سبب سے فوراً مصر کو نہ جاسکتے تھے۔ اسی وباً میں یزید بن ابی سفیان رضی اللہ عنہ جو دمشق کے عامل تھے، فوت ہوئے۔ ان کے فوت ہونے کی خبر سن کر فاروق اعظم رضی اللہ عنہ نے ان کے بھائی معاویہ بن ابی

① صحیح بخاری، کتاب الطب، حدیث ۵۷۳۰۔

سفیان بن عیینہؒ کو دمشق کا عامل مقرر فرمایا۔ اسی انتظام میں شریک بن حصیل بن حسنہؒ علاقہ اردن کے عامل مقرر ہوئے۔ اس وباء میں بڑے بڑے معزز و بزرگ صحابی فوت ہوئے اور اسلامی فتوحات کا سلسلہ جو ایک خاص رفتار کے ساتھ جاری تھا، اس لیے رک گیا کہ لشکر اسلام اپنی ہی مصیبتوں میں گرفتار تھا۔ اسی سنہ ۱۸ھ میں فاروق اعظمؓ نے شرح بن حرث کنذی کو کوفہ کا اور کعب بن سوار زدی کو بصرہ کا قاضی مقرر فرمایا۔ اسی سال فاروق اعظمؓ نے مکہ اور مدینہ کے درمیان مسافروں کی راحت کے لیے مکانات اور کنوئیں تعمیر کرائے۔ خانہ کعبہ کے صحن کی توسیع کی اور لوگوں کے مکانات خرید خرید کر صحن کعبہ میں شامل کیے۔

فتوحات فاروقی:

اوپر جن جن ملکوں اور صوبوں کی فتوحات کا ذکر ہوا ہے، ان میں فارس و عراق و جزیرہ خراسان و بلوچستان و شام و فلسطین و مصر و آرمینیا وغیرہ کا تذکرہ آچکا ہے۔ یہ فتوحات جو فاروق اعظمؓ کی دس سالہ خلافت کے زمانے میں ہوئیں، معمولی فتوحات نہیں سمجھی جاسکتیں۔ فاروق اعظمؓ نے سنہ ۲۲ھ میں اسلامی سلطنت کے جو صوبے مقرر فرمائے تھے، ان کی تفصیل اس طرح ہے: مکہ، مدینہ، شام، جزیرہ، بصرہ، کوفہ، مصر، فلسطین، خراسان، آذربائیجان، فارس۔ ان میں سے بعض صوبے ایسے تھے جو دو دو صوبوں کے برابر سمجھے جاتے تھے۔ بعض صوبوں کے صدر مقام بھی دو دو تھے اور دونوں جگہ الگ الگ صوبیدار مع اپنے کامل عملہ کے رہتے تھے۔ ہر صوبے میں ایک والی یا عامل، ایک کاتب یا میرنشی، ایک بخشی فوج، ایک صاحب الخراج یا کلکٹر، ایک افسر پولیس، ایک افسر خزانہ، ایک قاضی ضرور ہوتا تھا۔ خلافت فاروقی پر ایک عام تبصرہ لکھنے سے پیشتر شہادت فاروقی کا حال بھی بیان کر دینا مناسب معلوم ہوتا ہے۔

واقعہ شہادت فاروق اعظمؓ:

مدینہ منورہ میں مغیرہ بن شعبہؒ کا ایک مجوسی غلام فیروز نامی جس کی کنیت ابولولوتھی، رہتا تھا۔ اس نے ایک روز بازار میں فاروق اعظمؓ سے شکایت کی کہ میرا آقا مغیرہ بن شعبہ مجھ سے زیادہ محصول لیتا ہے، آپ کم کرا دیجیے۔ فاروق اعظمؓ نے اس سے دریافت کیا کہ کس قدر محصول وہ وصول کرتا ہے؟ ابولولوتھ نے کہا کہ دو درم (سات آنے) روزانہ۔ فاروق اعظمؓ نے دریافت کیا

کہ تو کیا کام کرتا ہے؟ اس نے کہا کہ آہنگری، نقاشی اور نجاری۔ آپ نے فرمایا کہ ان صنعتوں کے مقابلہ میں یہ رقم زیادہ نہیں۔ یہ سن کر ابولولو اپنے دل میں سخت ناراض ہوا۔ فاروق اعظم رضی اللہ عنہ نے پھر اس سے مخاطب ہو کر کہا کہ میں نے سنا ہے کہ تو ایسی چکی بنانا جانتا ہے کہ جو ہوا کے زور سے چلتی ہے، تو مجھ کو بھی ایسی چکی بنا دے۔ اس نے جواب میں کہا کہ بہت خوب! میں ایسی چکی بنا دوں گا کہ جس کی آواز اہل مغرب و مشرق سنیں گے۔ دوسرے دن نماز فجر کے لیے لوگ مسجد نبوی صلی اللہ علیہ وسلم میں جمع ہوئے۔ ابولولو ایک خنجر لیے ہوئے مسجد میں داخل ہو گیا۔ جب نماز کے لیے صفیں درست ہو گئیں اور فاروق اعظم رضی اللہ عنہ امامت کے لیے آگے بڑھ کر نماز شروع کر چکے، تو ابولولو نے جو مسلمانوں کے ساتھ صف اول میں کھڑا تھا، نکل کر فاروق اعظم رضی اللہ عنہ پر خنجر کے چھ دار کیے، جن میں ایک دار ناف سے نیچے پڑا۔ فاروق اعظم رضی اللہ عنہ نے فوراً عبدالرحمن بن عوف رضی اللہ عنہ کو کھینچ کر اپنی جگہ پر کھڑا کر دیا اور خود زخموں کے صدمہ سے بے ہوش ہو کر گر پڑے۔

عبدالرحمن بن عوف رضی اللہ عنہ نے لوگوں کو اس حالت میں نماز پڑھائی کہ فاروق اعظم رضی اللہ عنہ سامنے زخمی پڑے تھے۔ ابولولو اپنا وار کر کے مسجد نبوی صلی اللہ علیہ وسلم سے بھاگا۔ لوگوں نے اس کو پکڑنے کی کوشش کی۔ اس نے کئی اشخاص کو زخمی کیا اور کلیب بن ابی بکیر رضی اللہ عنہ کو شہید کر دیا۔ بالآخر گرفتار کر لیا گیا لیکن اس نے گرفتار ہوتے ہی خودکشی کر لی۔ نماز فجر پڑھ لینے کے بعد لوگ فاروق اعظم رضی اللہ عنہ کو مسجد سے اٹھا کر ان کے گھر میں لائے۔ انہوں نے ہوش میں آتے ہی سب سے پہلے یہ دریافت کیا کہ میرا قاتل کون تھا؟ لوگوں نے ابولولو کا نام بتایا تو آپ نے فرمایا کہ اللہ کا شکر ہے کہ میں ایسے شخص کے ہاتھ سے نہیں مارا گیا جو اپنے آپ کو مسلمان کہتا ہو یا جس نے اللہ کو ایک سجدہ بھی کیا ہو۔ ایک طبیب نے آ کر آپ کو دودھ اور نمبید پلایا تو وہ زخم کے راستے سے باہر نکل آیا۔ یہ حالت دیکھ کر لوگوں کو آپ کی زندگی سے مایوسی ہوئی اور عرض کیا کہ جس طرح ابو بکر صدیق رضی اللہ عنہ نے آپ کو اپنا جانشین مقرر فرما دیا تھا، آپ بھی کسی کو اپنا جانشین مقرر فرمادیں۔

آپ نے عبدالرحمن بن عوف، سعد بن ابی وقاص، زبیر بن العوام، طلحہ، علی، عثمان بن عفان رضی اللہ عنہم کو طلب فرمایا۔ طلحہ رضی اللہ عنہ مدینہ منورہ میں تشریف نہ رکھتے تھے۔ فاروق اعظم رضی اللہ عنہ نے پانچ آدمیوں سے مخاطب ہو کر فرمایا کہ تین روز تک طلحہ کا انتظار کرنا۔ اگر وہ تین روز تک آ جائیں تو ان کو بھی اپنی جماعت میں شامل کرنا اور تین روز تک نہ آئیں تو پھر تم پانچ آدمی ہی مشورہ کر کے اپنے

آپ میں سے کسی ایک کو اپنا امیر بنا لینا۔ اس کے بعد آپ نے اپنے بیٹے عبداللہ بن عمر رضی اللہ عنہما کو بلا کر کہا کہ اگر لوگ خلافت و امارت کے انتخاب میں اختلاف کریں تو تم کثرت کے ساتھ شریک ہونا اور اگر فریقین برابر تعداد کے ہوں تو تم اس گروہ میں شریک ہونا جس میں عبدالرحمن بن عوف رضی اللہ عنہ شامل ہوں، پھر ابوطلمہ انصاری اور مقداد بن اسود رضی اللہ عنہما کو بلا کر حکم دیا کہ جب یہ لوگ خلیفہ کے انتخاب و تقرر کی غرض سے ایک جگہ مشورہ کرنے کو جمع ہوں تو تم دونوں دروازے پر کھڑے رہنا اور کسی کو ان کے پاس نہ جانے دینا جب تک وہ مشورے سے فارغ نہ ہو جائیں۔ پھر آپ نے مذکورہ بالا حضرات کو مخاطب کر کے فرمایا کہ جو شخص خلافت کے لیے منتخب ہو، اس کو وصیت کرتا ہوں کہ وہ انصار کے حقوق کا بہت خیال رکھے کیونکہ یہ وہ لوگ ہیں جنہوں نے نبی اکرم صلی اللہ علیہ وسلم کی مدد کی۔ مہاجرین کا بھی پاس و لحاظ رکھنا چاہیے کیونکہ یہی لوگ مادہ اسلام ہیں۔ اسی طرح ذمیوں کا بھی پورا پورا خیال رکھنا چاہیے۔ ان کے ساتھ اللہ اور رسول صلی اللہ علیہ وسلم کی ذمہ داری کو کما حقہ ملحوظ رکھا جائے اور ذمیوں سے جو وعدہ کیا جائے، اس کو ضرور پورا کیا جائے۔ ان کے دشمنوں کو دور کیا جائے۔ ان کی طاقت سے زیادہ ان کو تکلیف نہ دی جائے۔

پھر اپنے بیٹے عبداللہ بن عمر رضی اللہ عنہما کو بلا کر حکم دیا کہ عائشہ رضی اللہ عنہا کی خدمت میں جاؤ اور ابو بکر صدیق رضی اللہ عنہ کے پہلو میں دفن کیے جانے کی اجازت حاصل کرو۔ وہ عائشہ صدیقہ رضی اللہ عنہا کی خدمت میں حاضر ہوئے اور فاروق اعظم رضی اللہ عنہ کی التجا پیش کی۔ عائشہ صدیقہ رضی اللہ عنہا نے فرمایا کہ یہ جگہ میں نے اپنے لیے تجویز کی تھی لیکن اب میں عمر فاروق رضی اللہ عنہ کو اپنی ذات پر ترجیح دیتی ہوں۔ ان کو ضرور اس جگہ دفن کیا جائے۔ یہ خبر جب عبداللہ رضی اللہ عنہ نے فاروق اعظم رضی اللہ عنہ کو سنائی تو وہ بہت خوش ہوئے اور فرمایا کہ میری سب سے بڑی مراد بر آئی۔ چہار شنبہ ۲۷ ذی الحجہ سنہ ۲۳ھ کو آپ زخمی ہوئے اور یکم محرم سنہ ۲۴ھ کو ہفتہ کے دن فوت ہو کر مدفون ہوئے۔ ساڑھے دس برس خلافت کی۔ نماز جنازہ صہیب رضی اللہ عنہ نے پڑھائی۔ عثمان غنی، علی، زبیر، عبدالرحمن بن عوف اور عبداللہ بن عمر رضی اللہ عنہم نے قبر میں اتارا۔

ازدواج و اولاد:

فاروق اعظم رضی اللہ عنہ کا پہلا نکاح زمانہ جاہلیت میں زینب رضی اللہ عنہا بنت مظعون بن حبيب بن وہب بن حذافہ بن نجح سے ہوا تھا۔ جن کے لطن سے عبداللہ، عبدالرحمن اکبر رضی اللہ عنہما اور حفصہ رضی اللہ عنہا پیدا ہوئیں۔ زینب رضی اللہ عنہا مکہ میں ایمان لائیں اور وہیں فوت ہوئیں۔ یہ عثمان بن مظعون رضی اللہ عنہ کی بہن تھیں جو اول

المسلمین تھے اور جن کا اسلام لانے والوں میں چودھواں نمبر تھا۔ دوسرا نکاح عہد جاہلیت ہی میں ملکیت بنت جروں خزاعی سے کیا، جس سے عبید اللہ پیدا ہوئے۔ چونکہ یہ بیوی ایمان نہیں لائی، اس لیے اس کو سنہ ۶ھ میں طلاق دے دی۔ تیسری بیوی قریبہ بنت ابی امیہ مخزومی تھی، جس سے جاہلیت ہی میں نکاح کیا اور سنہ ۶ھ میں بعد صلح حدیبیہ اسلام نہ لانے کی وجہ سے طلاق دے دی۔ چوتھا نکاح اسلام میں ام حکیم بنت الحرث بن ہشام مخزومی رضی اللہ عنہا سے کیا، جن کے بطن سے فاطمہ رضی اللہ عنہا پیدا ہوئیں۔ پانچواں نکاح مدینے میں آنے کے بعد سنہ ۷ھ میں جمیلہ بنت عاصم بن ثابت بن ابی افرح اوسی انصاری سے کیا، جن کے بطن سے عاصم رضی اللہ عنہ پیدا ہوئے لیکن ان کو بھی کسی وجہ سے طلاق دے دی تھی۔ چھٹا نکاح سنہ ۷ھ میں ام کلثوم بنت علی بن ابی طالب رضی اللہ عنہا سے چالیس ہزار مہر پر کیا۔ ان کے بطن سے رقیہ اور زید رضی اللہ عنہما پیدا ہوئے۔ عاتکہ بنت زید بن عمرو بن فضیل رضی اللہ عنہما جو فاروق اعظم رضی اللہ عنہ کی چچری بہن تھیں اور فکیہہ یمنیہ بھی فاروق اعظم رضی اللہ عنہ کی بیویوں میں شمار کی جاتی ہیں۔ فکیہہ کی نسبت بعض لوگوں نے لکھا ہے کہ وہ لونڈی تھیں۔ ان کے پیٹ سے عبدالرحمن اوسط پیدا ہوئے تھے۔ فاروق اعظم رضی اللہ عنہ کی اولاد میں حفصہ رضی اللہ عنہا زوجہ رسول اللہ صلی اللہ علیہ وسلم اور عبداللہ رضی اللہ عنہ دو بہت نامور ہیں۔ عبداللہ بن عمر رضی اللہ عنہما نبی اکرم صلی اللہ علیہ وسلم کے ساتھ قریباً تمام غزوات میں شریک رہے۔

اولیات فاروقی:

فاروق اعظم رضی اللہ عنہ نے بہت سی مالی و ملکی، سیاسی و انتظامی، معاشرتی و تمدنی باتیں تجویز و ایجاد فرمائیں۔ ان کو اولیات کے نام سے پکارتے ہیں۔ ان میں بعض کی فہرست اس طرح ہے:

بیت المال یا خزانہ باقاعدہ طور پر قائم کیا۔ سنہ ہجری قائم کیا۔ امیر المؤمنین کا لقب اختیار کیا۔ فوج کے واسطے باقاعدہ دفتر مقرر کیا۔ مالی دفتر الگ قائم کیا۔ رضا کاروں کی تنخواہیں مقرر کیں۔ ملک کی پیمائش کا قاعدہ جاری کیا۔ مردم شماری کرائی، نہریں کھدوائیں، شہر آباد کرائے مثلاً کوفہ، بصرہ، جزیرہ، فسطاط (قاہرہ)، صامشرک۔ مقبوضہ علاقوں کو باقاعدہ صوبوں میں تقسیم کیا۔ حربی تاجروں کو ملک میں آنے اور تجارت کرنے کی اجازت دی۔ درہ کا استعمال کیا۔ جیل خانہ قائم کیا، پولیس کا محکمہ قائم کیا۔ راتوں کو خود گشت کر کے رعایا کے حال سے باخبر رہنے کا طریقہ نکالا۔ پرچہ نویس مقرر کیے۔ راستے اور مسافروں کے لیے کنویں اور مکانات بنوائے۔ مفلوک الحال عیسائیوں اور یہودیوں

کے روزینے مقرر کیے۔ نماز تراویح باجماعت پڑھنے کا اہتمام کیا۔ تجارت کے گھوڑوں پر زکوٰۃ مقرر کی۔ نماز جنازہ میں چار تکبیروں کا اجماع کیا۔

متفرق حالات و خصوصیات:

فاروق اعظم رضی اللہ عنہ کی غذا نہایت سادہ ہوتی تھی، یہاں تک کہ بیرونی علاقوں اور صوبوں سے جو قاصد یا فود آتے تھے، وہ فاروق اعظم رضی اللہ عنہ کے ساتھ بحیثیت مہمان کھانا کھاتے تھے تو ان کو اس لیے تکلیف ہوتی تھی کہ وہ ایسی سادہ غذا کے عادی نہ ہوتے تھے۔ آپ کا لباس بھی بہت سادہ اور بے تکلفانہ ہوتا تھا۔ کپڑوں میں اکثر پیوند لگے ہوتے تھے۔ بعض اوقات کپڑے کی قمیص میں چمڑے کا پیوند بھی لگاتے تھے۔ ایک مرتبہ آپ دیر تک گھر میں رہے۔ جب باہر نکلے تو معلوم ہوا کہ بدن کے کپڑے جو میلے ہو گئے تھے، ان کو دھو کر دھوپ میں ڈالا تھا۔ جب وہ سوکھ گئے تو پہن کر باہر آئے۔ دوسرے کپڑے نہ تھے کہ ان کو پہن لیتے۔ ہجرت کے بعد ابتداء میں آپ مدینہ منورہ سے دو تین میل کے فاصلہ پر ایک گاؤں میں رہتے تھے۔ خلیفہ ہونے کے بعد آپ شہر مدینہ میں آ رہے تھے۔ مدینہ منورہ میں آپ کا مکان مسجد نبوی صلی اللہ علیہ وسلم کے قریب باب السلام اور باب الرحمۃ کے درمیان تھا۔ مرتے وقت آپ مقروض تھے۔ آپ نے حکم دیا کہ میرا یہ مکان فروخت کر کے قرضہ ادا کر دیا جائے۔ چنانچہ اس مکان کو امیر معاویہ رضی اللہ عنہ نے خریدا اور اس قیمت سے قرضہ ادا کر دیا گیا۔ ایک مرتبہ آپ نے خطبہ میں فرمایا کہ لوگو! ایک وقت ایسا تھا کہ میں لوگوں کو پانی بھر کر لایا کرتا تھا۔ وہ اس کے عوض میں مجھ کو کھجوریں دیتے اور میں وہی کھا کر بسر کرتا تھا۔ بعد میں لوگوں نے کہا کہ اس تذکرے کی کیا ضرورت تھی؟ آپ نے فرمایا کہ میری طبیعت میں کچھ غرور پیدا ہو گیا تھا۔ یہ اس کی دوا تھی۔ آپ نے بارہا مدینہ سے مکہ تک اور مکہ سے مدینے تک سفر کیا۔ کبھی کوئی خیمہ یا چھولداری ساتھ نہ ہوتی تھی۔ کسی کیکر کے درخت پر چادر پھیلا دی اور اس کے نیچے آرام کی غرض سے ٹھہر گئے۔ لیٹنے یا سونے کی ضرورت پیش آتی، زمین پر سنگریزوں اور پتھریوں کو ہموار کر کے اور پتھریوں کو ایک جگہ جمع کر کے تکیہ بنا کر اور کپڑا بچھا کر سو جاتے۔ آپ نے ازواج مطہرات، اصحاب بدر، اصحاب بیعت الرضوان وغیرہ تمام جلیل القدر صحابیوں رضی اللہ عنہم کی تنخواہیں بیت المال سے مقرر کر رکھی تھیں۔ جب اسامہ رضی اللہ عنہ کی تنخواہ اپنے بیٹے عبداللہ سے زیادہ مقرر کی تو عبداللہ بن عمر رضی اللہ عنہما نے اس

پر عذر کیا۔ آپ نے اپنے بیٹے سے کہا کہ نبی اکرم ﷺ اسامہ (رضی اللہ عنہ) کو تجھ سے اور اسامہ (رضی اللہ عنہ) کے باپ کو تیرے باپ سے زیادہ عزیز رکھتے تھے۔

فاروق اعظم رضی اللہ عنہ کے مشیر و ندیم سب علماء ہوتے تھے، خواہ وہ بوڑھے ہوں یا نو عمر۔ آپ علماء کی بڑی قدر و عزت کرتے تھے۔ مردم شناسی و جوہر شناسی آپ کی خصوصیات میں شامل ہے۔ ہر ایک شخص کی خوبیوں کو آپ بہت جلد معلوم کر لیتے اور پھر ان کی پوری پوری قدر کرتے۔ اسی طرح صحابہ کرام رضی اللہ عنہم میں سے ہر ایک شخص میں جو جو خاص صفت تھی، اسی کے موافق خدمات اور عہدے ان کو عطا کیے تھے۔ فاروق اعظم رضی اللہ عنہ کسی شخص کے محض روزے نماز سے بھی کبھی دھوکہ نہ کھاتے تھے۔ وہ اگرچہ خود بڑی زاہدانہ زندگی بسر کرتے تھے لیکن ذمہ داری کے کاموں پر یا فوجوں کی سرداری اور صوبوں کی حکومت پر جن لوگوں کو مقرر فرماتے، ان کے انتخاب میں محض زہد و اتقا اور زاہدانہ زندگی ہی کو معیار قرار نہ دیتے بلکہ جن کاموں پر جن لوگوں کو مقرر فرماتے، ان میں ان کاموں کے سرانجام و اہتمام کی پوری قابلیت دیکھ لیتے۔ آپ کی دس سالہ خلافت کے زمانے میں سینکڑوں بڑی بڑی لڑائیاں عراق و شام، فلسطین اور مصر و خراسان وغیرہ ممالک میں ہوئیں لیکن آپ خود کسی لڑائی میں بنفس نفیس شریک نہ ہوئے۔ تاہم ان لڑائیوں کا اہتمام اور ضروری انتظام فاروق اعظم رضی اللہ عنہ ہی کے ہاتھ میں ہوتا تھا۔ ہر ایک سردار کو آپ کی طرف سے نہایت معمولی معمولی باتوں کے متعلق بھی ہدایات پہنچ جاتیں اور ان کو ان ہدایات کے موافق ہی کام کرنا پڑتا تھا۔ کسی لڑائی اور کسی معرکہ میں یہ نہیں بتایا جاسکتا کہ فلاں حکم فاروق اعظم رضی اللہ عنہ نے غلط اور غیر مفید دیا تھا یا فلاں انتظام جو فاروق اعظم رضی اللہ عنہ نے کیا، وہ غیر ضروری تھا۔ آپ نے صوبوں کے تمام عمال کو لکھ کر بھیجا تھا کہ کوئی سپاہی میدان جنگ میں مسلسل چار مہینے سے زیادہ نہ روکا جائے۔ چار مہینے کے بعد اس کو اپنے اہل و عیال میں آنے کی رخصت دے دی جائے۔ ایک مرتبہ آپ کو کسی مرض کی وجہ سے کسی نے شہد کھانے کو بتایا۔ آپ کے یہاں شہد نہ تھا، نہ کسی اور جگہ سے مل سکتا تھا۔ البتہ بیت المال میں تھوڑا سا شہد موجود تھا۔ لوگوں نے کہا کہ آپ اس شہد کو استعمال کریں۔ آپ نے کہا کہ یہ سارے مسلمانوں کا مال ہے۔ جب تک عام لوگ مجھ کو اجازت نہ دیں، میں نہیں کھا سکتا۔ چنانچہ آپ نے شہد استعمال نہ کیا۔

ایک روز آپ اونٹ کے زخم دھوتے جاتے تھے اور فرماتے تھے کہ مجھ کو خوف معلوم ہوتا ہے کہ کہیں قیامت کے دن مجھ سے اس کی بابت بھی سوال نہ ہو۔ آپ نے ایک روز سلمان رضی اللہ عنہ سے

دریافت کیا کہ میں بادشاہ ہوں یا خلیفہ؟ انہوں نے جواب میں فرمایا کہ اگر آپ کسی مسلمان سے ایک درہم یا اس سے کم و بیش وصول کر کے بے جا خرچ کریں تو آپ بادشاہ ہیں ورنہ خلیفہ۔ آپ نے خلیفہ ہونے کے بعد ابتداء میں مدتوں تک بیت المال سے ایک حبہ بھی نہیں لیا۔ رفتہ رفتہ نوبت یہاں تک پہنچی کہ آپ پر افلاس ظاہر ہونے لگا اور فقر و فاقہ کی نوبت پہنچنے لگی۔ تب آپ نے اصحاب کرام رضی اللہ عنہم کو مسجد نبوی ﷺ میں جمع کر کے فرمایا کہ میں کاروبار خلافت میں اس قدر مصروف رہتا ہوں کہ اپنے نفقہ کا کوئی فکر نہیں کر سکتا۔ آپ سب مل کر میرے لیے کچھ مقرر کر دیجیے۔ علی رضی اللہ عنہ نے فرمایا کہ صبح و شام کا کھانا آپ کو بیت المال سے ملا کرے گا۔ فاروق اعظم رضی اللہ عنہ نے اسی کو منظور فرمایا۔

عبداللہ بن عمر رضی اللہ عنہما فرماتے ہیں کہ کبھی ایسا نہ ہوا کہ فاروق اعظم رضی اللہ عنہ کو غصہ آیا ہو اور کسی نے اللہ کا ذکر کیا ہو یا اللہ کا خوف دلایا ہو یا قرآن مجید کی کوئی آیت پڑھی ہو اور آپ کا غصہ فرو نہ ہو گیا ہو۔ بلال رضی اللہ عنہ نے ایک مرتبہ اسلم رضی اللہ عنہ سے عمر رضی اللہ عنہ کا حال دریافت کیا۔ انہوں نے کہا: ”اس میں شک نہیں کہ آپ تمام آدمیوں سے بہتر ہیں، لیکن جب آپ کو غصہ آ جاتا ہے تو غضب ہی ہو جاتا ہے۔“ بلال رضی اللہ عنہ نے کہا کہ اس وقت تم کوئی آیت کیوں نہیں پڑھ دیا کرتے کہ سارا غصہ اتر جائے۔

عبداللہ بن عمر رضی اللہ عنہما روایت کرتے ہیں کہ فاروق اعظم رضی اللہ عنہ نے ایک حصہ فوج پر ساریہ رضی اللہ عنہا نامی ایک شخص کو سپہ سالار بنا کر بھیجا تھا۔ ایک روز خطبہ میں آپ نے تین مرتبہ بلند آواز سے فرمایا کہ ”اے ساریہ! پہاڑ کی طرف جا۔“ چند روز (ایک ماہ) بعد ایک ایلچی آیا اور اس نے جنگ کے حالات سناتے ہوئے کہا کہ ہم کو شکست ہوا چاہتی تھی کہ ہم نے تین مرتبہ کسی شخص کی آواز سنی کہ ”ساریہ! پہاڑ کی طرف جا۔“ چنانچہ ہم نے پہاڑ کی طرف رخ کیا اور اللہ تعالیٰ نے ہمارے دشمنوں کو شکست دے دی۔ جس روز خطبہ میں فاروق اعظم رضی اللہ عنہ نے یہ الفاظ فرمائے ہیں، اس روز لوگوں نے کہا کہ آپ یہاں ساریہ کو پکار رہے ہیں۔ وہ تو نہاوند کے مقام پر کفار کے مقابلے میں مصروف ہے۔ آپ نے فرمایا: ”اس وقت میں نے ایسا ہی نظارہ دیکھا کہ مسلمان مصروف جنگ ہیں اور پہاڑ کی طرف متوجہ ہونا اس کے لیے مفید ہے۔ لہذا بے ساختہ میری زبان سے یہ الفاظ نکل گئے۔“ جب ساریہ کا خط اور ایلچی آیا، ٹھیک جمعہ کے روز عین نماز جمعہ کے وقت اسی تاریخ کا واقعہ اس خط میں لکھا تھا اور ایلچی نے زبانی بھی بیان کیا۔ ایک مرتبہ عبدالرحمن بن عوف رضی اللہ عنہ نے فاروق اعظم رضی اللہ عنہ سے کہا کہ لوگ آپ سے بہت ڈرتے ہیں اور آپ کی طرف نگاہ اٹھا کر بھی نہیں دیکھ سکتے اور نہ آپ کے

سامنے لب ہلا سکتے ہیں۔ فاروق اعظم رضی اللہ عنہ نے فرمایا کہ واللہ! جس قدر یہ لوگ مجھ سے ڈرتے ہیں، اس سے زیادہ میں ان لوگوں سے ڈرتا ہوں۔

فاروق اعظم رضی اللہ عنہ نے صوبوں کے عاملوں اور گورنروں کو حکم دے رکھا تھا کہ ایام حج میں سب آ کر شریک حج ہوں۔ آپ خود بھی ہر سال حج کو جاتے رہے۔ عاملوں کے شریک حج کرنے میں ایک خاص مصلحت یہ تھی کہ حج کے موقع پر ہر ملک اور ہر صوبے کے لوگوں کو موقع حاصل ہے کہ وہ آ کر مجھ سے ملیں اور اپنے عامل میں اگر کوئی نقص دیکھتے ہیں تو اس کی شکایت کریں اور اسی وقت اس عامل سے بھی جو وہاں موجود ہے، جواب طلب کیا جاسکے۔ اس طرح عاملوں کو اپنی عزت بچانے کا بہت خیال رہتا تھا کہ اگر ذرا سی بھی لغزش ہو گئی تو حج کے مجمع عام میں بڑی فضیلت و رسوائی ہوگی۔ آپ مساوات ہلکے حقیقی مفہوم سے واقف اور اس کو قائم کرنا چاہتے تھے، نہ یہ کہ آپ آج کل کی یورپی جمہوریت کے دلدادہ تھے جو تعلیم اسلامی اور اصول اسلامی کے خلاف ہے۔ ایک مرتبہ سر منبر ایک عورت نے آپ کو ٹوک دیا اور آپ کے قول کو غلط بتایا۔ عورت نے چونکہ صحیح بات کہی تھی، لہذا آپ نے مجمع عام میں فوراً اپنی غلطی کو تسلیم کر لیا۔ آج کل جبہ پوش، نفس پرورد مولویوں کی طرح اپنے قول کو صحیح ثابت کرنے کے لیے تاویلیں اور دروازہ حقیقت باتیں بنانے کی مطلق کوشش نہیں کی۔

فتوحات پر ایک نظر:

فتوحات فاروقی کا رقبہ ساڑھے بائیس لاکھ مربع میل بیان کیا جاتا ہے۔ یہ فتوحات ایران اور روم کی بادشاہتوں کے مقابلہ میں عرب کی مفلوک الحال اور چھوٹی سی قوم کو حاصل ہوئیں۔ روم کی سلطنت جزیرہ نما بلقان، ایشیائے کوچک، شام، فلسطین، مصر، سوڈان پر چھائی ہوئی تھی۔ ایران کی سلطنت کو شکست دے کر شام کے ملک میں فاتحانہ بڑھتی ہوئی ساحل بحر اور مصر تک پہنچ گئی تھی۔ ایرانیوں کے قبضہ میں رومیوں سے کم ملک نہ تھے۔ یہ دونوں سلطنتیں مشرقی و مغربی دنیا پر اپنے اثر، شہرت اور تمدن کے اعتبار سے غالب تھیں اور دنیا میں ان کے مقابلہ پر آنے والی کوئی تیسری طاقت پائی نہیں جاتی تھی۔ مسلمانوں کی اس حیرت انگیز کامیابی اور خارق عادت فتوحات کے اسباب بیان کرتے ہوئے عیسائی اور غیر مسلم مؤرخ کہتے ہیں کہ رومی اور ایرانی دو سلطنتیں کمزور ہو گئی تھیں۔ اس لیے مسلمانوں کو بہ آسانی فتوحات کا موقع مل گیا لیکن یہ وجہ بیان کرتے ہوئے وہ بھول جاتے ہیں

کہ عربوں یا مسلمانوں کی طاقت ان کمزور شدہ سلطنتوں کے مقابلہ میں کیا تھی۔ جب مسلمان اور ان دونوں سلطنتوں کے درمیان لڑائیوں کا سلسلہ جاری ہوا ہے تو رومیوں اور ایرانیوں کے درمیان کوئی مخالفت اور لڑائی نہیں تھی۔ نہ رومی ایرانیوں کے دشمن تھے، نہ ایرانی رومیوں کے خون کے پیاسے تھے۔ دونوں سلطنتوں کو الگ الگ اپنی پوری طاقت مسلمانوں کے مقابلہ میں صرف کر دینے کی سہولت حاصل تھی۔ مسلمانوں کو بیک وقت رومیوں اور ایرانیوں کا مقابلہ کرنا پڑا۔ یہ دونوں سلطنتیں مہذب و متمدن سلطنتیں سمجھی جاتی تھیں اور بہت پرانی حکومتیں تھیں۔ ان کے پاس سامان حرب بافراط، انتظامات مکمل، فوج باقاعدہ مرتب، فوجی سردار اور انتظامی اہلکار شائستہ و تجربہ کار موجود! مسلمان اور عرب قوم ان چیزوں سے تہی دست تھی۔ پھر یوں بھی طاقتوں کا اندازہ ہو سکتا ہے کہ ایرانی بھی اور رومی بھی ایک ایک میدان میں دو دو لاکھ سے زیادہ مسلح و آہن پوش لشکر لاسکے، درآں حالیکہ اس دو لاکھ لشکر کی پشت کولڑتے ہوئے اطمینان ہوتا تھا کہ ہماری امداد کے لیے ہمارے پیچھے ہمارے بھائیوں کی اتنی ہی بڑی تعداد اور موجود ہے۔ لیکن مسلمانوں کی بڑی سے بڑی فوج جو کسی میدان میں جمع ہو سکی ہے، وہ تیس چالیس ہزار سے زیادہ نہ تھی اور یہ تعداد ہمیشہ اپنے دو دو لاکھ حربیوں کو میدان سے بھگانے اور فتح پانے میں کامیاب ہوئی۔ حالانکہ اس کی پشت پر کوئی زبردست فوجی چھاؤنی بھی نہ ہوتی تھی۔ پس یہ کہہ کر فارغ ہو جانا کہ ایرانیوں اور رومیوں کی سلطنتیں پہلے کی نسبت کمزور ہو گئی تھیں، نہایت ہی احمقانہ بات ہے اور مسلمانوں کی فتح مندی کے اسباب تلاش کرنے کے کام سے ایک متلاشی حقیقت کو فراغت حاصل نہیں ہو سکتی۔

اس حقیقت کو اگر تلاش کرنا ہو تو اس بات پر غور کرو۔ ایرانی اور رومی دونوں شرک میں مبتلا تھے اور عرب ایمان کی دولت سے مالا مال ہو کر توحید پر قائم ہو چکے تھے۔ شرک ہمیشہ انسان کو بزدل اور ایمان ہمیشہ بہادر بنا دیتا ہے۔ پس ایمان و توحید کی بہ دولت عربوں میں وہ سچی بہادری پیدا ہو چکی تھی، جو ایمان کے لیے شرط لازم ہے اور جو کسی طاقت سے کبھی مغلوب ہو ہی نہیں سکتی۔ یہ بات بھی قابل توجہ ہے کہ اسلام نے عربوں کو قرآن کریم اور اسوہ نبوی ﷺ کے ذریعہ سے جہاں بانی کے وہ اصول اور گر سکھا دیے تھے کہ ان کے مقابلہ میں ایرانیوں اور رومیوں کی تہذیب اور اصول جہاں داری کسی طرح ایک لہجے کے لیے بھی نہیں ٹھہر سکتے تھے۔ مسلمانوں نے جس ہستی، جس شہر، جس ضلع، جس صوبے کو فتح کیا، وہاں غیر مسلم آبادی نے مسلمانوں کی آمد اور مسلمانوں کی حکومت کو بہت

بہترین خیال کیا اور یہ سمجھا کہ اپنے ہم مذہبوں کی حکومت سے آزاد ہونا گویا ہمارے لیے مصیبت کدہ سے آزاد ہونا تھا۔ مفتوح اقوام نے اپنے فاتح عربوں کے اخلاق، شفقت علی خلق اللہ، عدل، رحم، سیرچشمی، بلند حوصلگی وغیرہ کو دیکھ کر بخوشی اپنے آپ کو ان کے قدموں میں ڈال دیا اور حقیقت یہ ہے کہ بنی نوع انسان اپنی انسانیت کو ان عرب فاتحین کی بدولت بچا سکی۔ پس رومیوں اور ایرانیوں کا کیا حوصلہ تھا کہ وہ مسلمانوں کے مقابلہ میں فتح مند ہو سکتے۔ ایک تیسری یہ بات بھی قابل توجہ ہے کہ اسلام نے عربوں میں نہ صرف بہادری اور شجاعت ہی پیدا کر دی تھی بلکہ ان جیسی اتفاق و ایثار اور قربانی کی مثال کسی قوم اور کسی ملک میں دستیاب ہرگز نہ ہو سکے گی جو صحابہ کرام رضی اللہ عنہم میں اسلام کی بدولت پیدا ہو گئی تھی۔

خلافت راشدہ کا نصف اول:

نبی اکرم ﷺ کے بعد صدیق اکبر رضی اللہ عنہ اور فاروق اعظم رضی اللہ عنہ کا عہد اسلام کی دینی حکومت یعنی خلافت راشدہ کا نصف اول کہا جا سکتا ہے۔ نصف آخر میں عثمان غنی، علی، حسن رضی اللہ عنہم کا عہد حکومت ہے۔ خلافت راشدہ کے نصف اول کا حال بیان ہو چکا ہے۔ آئندہ عثمان غنی رضی اللہ عنہ کے حالات سے خلافت راشدہ کا نصف آخر شروع ہونے والا ہے۔ مذکورہ نصف اول کی خصوصیات میں ایک بات یہ ہے کہ کسی جگہ بھی دین کے مقابلہ میں دنیا مقدم نظر نہیں آتی۔ اعلائے کلمۃ اللہ کے مقابلہ میں کسی شخص کا واہمہ بھی کسی ذاتی غرض، ذاتی منفعت، قوم یا قبیلہ کی بے جا حمایت کسی رشتہ داری یا دوستی کے پاس و لحاظ کی طرف نہیں جاتا۔ خالص اسلامی رنگ اور خالص عربی تمدن ہر جگہ مسلمانوں کے ساتھ ساتھ ہے۔ نبی اکرم ﷺ کی صحبت میں بیٹھنے اور نبی اکرم ﷺ کے ساتھ معرکوں میں شریک ہونے والے حضرات بکثرت موجود تھے۔ وہی سب کی نگاہوں میں واجب الاحترام سمجھے جاتے تھے اور ان کا نمونہ سب کے لیے مشعل راہ تھا۔ مسلمانوں میں نا اتفاقی اور پھوٹ کا نام و نشان بھی نظر نہیں آتا تھا۔ میدان جنگ میں، مسجدوں میں، قیام گاہوں میں، شہروں میں مسافرت کے قافلوں میں غرض ہر جگہ جہاں جہاں مسلمان تھے، اتفاق، اتحاد، یک جہتی اور ایثار کے دریابہتے ہوئے نظر آتے تھے۔ حسد، خود غرضی اور عداوت کا جمعیت اسلامی کے اندر کہیں پتہ نہ چلتا تھا۔ مسلمانوں کا ہر ایک کام اللہ تعالیٰ کی خوشنودی کے لیے تھا۔ وہ اپنی سادگی کے مقابلے میں ایرانیوں اور رومیوں کے سامان تکلف اور اسباب زینت کو نفرت و حقارت کی نظر سے دیکھتے تھے۔ مسلمانوں کے اندر کوئی

اختلافی مسئلہ پیدا نہیں ہوا تھا۔ ہر شخص اپنے آپ کو ہر وقت اللہ تعالیٰ کی جناب میں حاضر سمجھتا اور اپنے قلب کو ہمہ وقت گداز پاتا تھا۔ غرض یہ وہ زمانہ تھا جس میں ہر ساعت اور ہر لمحہ رشد و سعادت کے سوا اور کچھ نظر نہیں آتا۔ باقی نصف آخر بھی بہت اچھا اور رشد و سعادت ہی کا زمانہ ہے لیکن وہ اس نصف اول کو ہرگز نہیں پہنچ سکتا۔ اس نصف اول میں نبی اکرم ﷺ کے زمانے کا پورا پورا نمونہ اور عکس موجود نظر آتا ہے۔

مسلمانوں کی ہمت رضائے الہی کے حصول اور اعلاء کلمۃ اللہ کی کوشش میں مصروف ہوتی تھی۔ مال و دولت کا حاصل کرنا اور عیش جسمانی کی طلب میں ساعی رہنا، قطعاً مفقود و معدوم تھا۔ خلیفہ وقت خلیفہ ہونے سے پیشتر جس طرح بیوند لگے ہوئے کپڑے استعمال کرتا تھا، اسی طرح خلیفہ اور تمام اسلامی دنیا کا حاکم ہو جانے کے بعد بھی اس کے ملبوس میں کوئی فرق واقع نہ ہوتا تھا۔ وہی بیوند جو مرتبہ خلافت پر فائز ہونے سے پہلے تھے، بعد میں بھی برابر دیکھے جاتے تھے۔ مسلمانوں نے عراق و شام و مصر کے سرسبز و زرخیز علاقوں کو فتح کیا۔ ایرانی شہروں پر قابض ہوئے لیکن عمر فاروق رضی اللہ عنہ کے آخر عہد خلافت تک ان فاتح مسلمانوں نے شام کے عیسائیوں اور ایران کے مجوسیوں کی عیش پرستی و راحت طلبی سے رتی برابر بھی اثر قبول نہیں کیا۔ عراق و فارس کو مسلمانوں نے فتح کیا لیکن اس فاتح فوج کا قیام کوفہ و بصرہ میں چھپروں اور خیموں کے اندر رہا۔ اسی طرح شام کے ملک میں اسلامی لشکر نے شام کے شہروں کو اپنی قیام گاہ نہیں بنایا بلکہ وہ موصل و دمشق کے صحراؤں اور پہاڑوں میں شہروں اور شہریوں کے عیش و تکلفات سے بے خبر قیام پذیر رہتے اور اپنی اس سپاہیانہ زندگی اور صعوبت کشی پر مسرور و مطمئن تھے۔ جس لشکر نے مصر کو فتح کیا، اس نے مصر کے سامان عیش رکھنے والے شہروں کو اپنے قیام کے لیے منتخب نہیں کیا بلکہ فسطاط کی چھاؤنی کو جو آج شہر قاہرہ کی شکل میں تبدیل ہو گئی ہے، پسند کیا۔ صدیق اکبر اور فاروق اعظم رضی اللہ عنہما نہ صرف لوگوں کو زاہدانہ زندگی بسر کرنے کی ترغیب دیتے تھے بلکہ خود اس کے اوپر عمل کر کے بھی انہوں نے اپنا بہترین نمونہ لوگوں کے سامنے رکھ دیا تھا۔ بیت المال کا ایک پیسہ بھی وہ بے جا خرچ نہ کرتے تھے اور نہ کسی کو ایک پیسہ نا جائز خرچ کرنے کی اجازت دیتے تھے۔ خلیفہ وقت بلا امتیاز خاندان و قبیلہ ہر ایک مسلمان کے ساتھ یکساں محبت کرتا اور ہر خطا و رکو بلا امتیاز خاندان و قبیلہ یکساں سزا دیتا تھا۔ نہ کبھی خلیفہ کو کسی نے اس طرف متوجہ کیا کہ وہ روپیہ حاصل کرنے اور اپنی مالی حالت درست کرنے کی کوشش میں مصروف ہوئے ہوں اور نہ عام

مسلمانوں کو اس طرف کوئی خصوصی توجہ تھی کہ وہ مال و دولت حاصل کریں اور متمول بن جائیں۔ اب اس کے بعد خلافت راشدہ کا دوسرا نصف حصہ شروع ہوتا ہے۔ مذکورہ بالا تمام امتیازات کم ہوتے اور مٹتے ہوئے نظر آنے لگے اور کم ہوتے ہوتے خلافت راشدہ کے ساتھ ہی تقریباً تمام امتیازات فنا ہو جاتے ہیں۔



4

چونہا باب

خلافت راشدہ کا نصف آخر

عثمان غنی رضی اللہ عنہ

نام و نسب:

عثمان بن عفان بن ابوالعاص بن امیہ بن عبد شمس بن عبد مناف بن قصی بن کلاب بن مرہ بن کعب بن لوئی بن غالب۔ آپ کی کنیت ابو عمرو ابو عبد اللہ تھی۔ زمانہ جاہلیت میں آپ کی کنیت ابو عمرو تھی۔ مسلمان ہونے کے بعد رقیہ رضی اللہ عنہا سے آپ کے یہاں عبد اللہ رضی اللہ عنہ پیدا ہوئے تو آپ کی کنیت ابو عبد اللہ ہو گئی۔ عثمان رضی اللہ عنہ کی نانی نبی اکرم صلی اللہ علیہ وسلم کے والد عبد اللہ بن عبد المطلب کی حقیقی بہن تھیں جو عبد اللہ رضی اللہ عنہ کے ساتھ توام یعنی جڑواں پیدا ہوئی تھیں۔ اس طرح عثمان رضی اللہ عنہ نبی اکرم صلی اللہ علیہ وسلم کی پھوپھی زاد بہن کے بیٹے تھے۔

فضائل:

آپ خلق حیا میں خاص طور پر ممتاز تھے۔ زید بن ثابت رضی اللہ عنہ کا قول ہے کہ نبی اکرم صلی اللہ علیہ وسلم نے ارشاد فرمایا کہ ”عثمان میرے پاس سے گزرے تو مجھ سے ایک فرشتے نے کہا کہ مجھے ان سے شرم آتی ہے کیونکہ قوم ان کو قتل کر دے گی۔“ نبی اکرم صلی اللہ علیہ وسلم نے ارشاد فرمایا کہ جس طرح عثمان اللہ اور اس کے رسول صلی اللہ علیہ وسلم سے حیا کرتے ہیں، فرشتے ان سے حیا کرتے ہیں۔^① حسن رضی اللہ عنہ سے عثمان غنی رضی اللہ عنہ کی حیا کا ذکر آیا تو انہوں نے فرمایا کہ اگر کبھی عثمان نہانا چاہتے تو دروازہ کو بند کر کے کپڑے اتارنے میں اس قدر شرماتے کہ پشت سیدھی نہ کر سکتے تھے۔ آپ ذوہجرتین تھے یعنی آپ نے حبش کی ہجرت بھی کی اور مدینہ کی بھی۔ آپ شکل و شمائل میں نبی اکرم صلی اللہ علیہ وسلم سے بہت مشابہ تھے۔ نبی

① صحیح مسلم، کتاب الفضائل، باب من فضائل عثمان رضی اللہ عنہ

اکرم ﷺ نے قبل از بعثت اپنی بیٹی رقیہ رضی اللہ عنہا کی شادی عثمان رضی اللہ عنہ سے کر دی تھی۔ جب جنگ بدر کے روز وہ فوت ہو گئیں تو نبی اکرم ﷺ نے اپنی دوسری بیٹی ام کلثوم رضی اللہ عنہا کی شادی آپ سے کر دی۔ اسی لیے آپ ذوالنورین کے خطاب سے مشہور ہیں۔ ام کلثوم رضی اللہ عنہا بھی سنہ ۹ھ میں فوت ہو گئیں۔ سوائے عثمان غنی رضی اللہ عنہ کے اور کوئی شخص دنیا میں ایسا نہیں گزرا جس کے نکاح میں کسی نبی کی دو بیٹیاں رہی ہوں۔ مناسک حج سب سے بہتر عثمان رضی اللہ عنہ جانتے تھے، آپ کے بعد عبداللہ بن عمر رضی اللہ عنہ۔ عثمان غنی رضی اللہ عنہ چوتھے مسلمان تھے یعنی آپ سے پیشتر صرف تین شخص ایمان لائے تھے۔

آپ ابو بکر صدیق رضی اللہ عنہ کی تحریک سے مسلمان ہوئے تھے۔ آپ صحابہ کرام رضی اللہ عنہم میں بہت مال دار تھے اور اسی طرح سب سے زیادہ سخی اور اللہ کی راہ میں خرچ کرنے والے تھے۔ آپ رقیہ رضی اللہ عنہا کی سخت علالت کے سبب سے جنگ بدر میں شریک نہیں ہو سکے تھے اور نبی اکرم ﷺ کی اجازت و حکم کے موافق مدینہ منورہ میں رہے تھے لیکن جنگ بدر کے مال غنیمت میں سے آپ کو اسی قدر حصہ ملا جس قدر شرکاء جنگ کو ملا اور نبی اکرم ﷺ نے فرمایا کہ عثمان کو اصحاب بدر میں شامل سمجھنا چاہیے۔^① چنانچہ آپ کا اصحاب بدر میں شمار کیا جاتا ہے۔ آپ صحابہ کرام رضی اللہ عنہم میں کثرت عبادت کے لیے خصوصی شہرت رکھتے تھے۔ رات بھر کھڑے ہو کر نماز پڑھا کرتے اور برسوں روزے رکھا کرتے تھے۔ مسجد نبوی ﷺ کی بغل میں ازواج مطہرات رضی اللہ عنہن کے لیے کچھ زمین آپ نے اپنے خرچ سے خریدی تھی۔

ایک سال مدینہ میں قحط پڑا تو آپ نے تمام محتاجوں کو غلہ دیا۔ مسلمان جب مدینہ میں آئے تو وہاں پانی کی سخت تکلیف تھی۔ ایک یہودی کا کنواں تھا، وہ پانی نہایت گراں فروخت کرتا تھا۔ آپ نے وہ کنواں اس یہودی سے ۳۵ ہزار درہم کا خرید کر وقف کر دیا۔ آپ نے کبھی جھوٹ نہیں بولا۔ مسلمان ہونے کے بعد ہر ہفتے ایک غلام خرید کر آزاد کر دیا کرتے تھے۔ آپ نے کبھی اپنے مال دار ہونے پر فخر نہیں کیا اور زمانہ جاہلیت میں کبھی شراب نہیں پی۔ آپ حدیث نبوی ﷺ کو نہایت عمدگی اور احتیاط سے روایت کیا کرتے تھے۔ آپ نے جنگ تبوک کے واسطے ساڑھے چھ سو اونٹ اور چچاس گھوڑے اللہ کی راہ میں پیش کیے۔ عہد جاہلیت میں آپ امرائے مکہ میں شمار ہوتے تھے۔

① صحیح بخاری، کتاب فرض الخمس، حدیث ۳۱۳۰۔

خلیفہ مبارک:

آپ میانہ قد، پیچک زدہ خوبصورت شخص تھے۔ داڑھی گھنی تھی، اس کو حنا سے رنگین رکھتے تھے۔ آپ کی ہڈی چوڑی تھی۔ رنگت میں سرخی، تھلکتی تھی۔ پنڈلیاں بھری بھری تھیں۔ ہاتھ لمبے لمبے تھے۔ سر کے بال گھونگر یا لے تھے۔ دونوں شانوں میں زیادہ فاصلہ تھا۔ دانت بہت خوبصورت تھے۔ کپٹی کے بال بہت نیچے تک آئے ہوئے تھے۔ عبداللہ بن حزم کا قول ہے کہ میں نے عثمان رضی اللہ عنہ سے زیادہ خوبصورت کسی مرد یا عورت کو نہیں دیکھا۔

انتخاب:

فاروق اعظم رضی اللہ عنہ نے انتخاب خلیفہ کے لیے تین دن کی مہلت مقرر فرما کر مقدار رضی اللہ عنہ کو حکم دے دیا تھا کہ نامزد شدہ اشخاص کی مجلس میں جب تک کہ وہ اپنے آپ میں سے کسی کو خلیفہ منتخب نہ کر لیں، کسی دوسرے کو نہ جانے دینا۔ صرف عبداللہ بن عمر رضی اللہ عنہما کو رائے دینے کے لیے شریک ہونے کی اجازت تھی تاکہ اس طرح رائے دہندوں کی تعداد طاق یعنی سات ہو جائے لیکن عبداللہ بن عمر رضی اللہ عنہ کے لیے پہلے سے آپ نے یہ حکم صادر فرما دیا تھا کہ ان کو ہرگز خلیفہ منتخب نہ کیا جائے۔ اس وقت کسی نے عبداللہ بن عمر رضی اللہ عنہما کے لیے کہا تو آپ نے فرمایا کہ بارخلافت کی ذمہ داری میرے ہی لیے کیا کم ہے کہ میں اپنے خاندان میں دوسروں پر بھی یہ محنت ڈالوں اور ان کو بہت سی آسائشوں سے محروم کر دوں۔ فاروق اعظم رضی اللہ عنہ سے جب کسی شخص نے خلیفہ کے متعین و نامزد فرما دینے کے لیے کہا تو آپ نے جواب دیا کہ ”میں صدیق اکبر رضی اللہ عنہ کی سنت پر عمل کر کے کسی کو اپنے بعد نامزد نہ کروں تو یہ میرے لیے جائز ہے۔ میں اپنے بعد کسی کو اگر خلیفہ مقرر کرتا تو وہ ابو عبیدہ بن الجراح رضی اللہ عنہ تھے، جو مجھ سے پہلے فوت ہو گئے یا پھر میں ابو حذیفہ رضی اللہ عنہ کے غلام سالم رضی اللہ عنہ کو خلیفہ بناتا۔ وہ بھی مجھ سے پہلے فوت ہو گئے۔“ یہ فرما کر پھر آپ نے ان چھ اشخاص کے نام لیے جو اوپر درج ہو چکے ہیں۔

مقداد بن الاسود اور ابوطحہ انصاری رضی اللہ عنہما نے وصیت فاروقی کے موافق فاروق اعظم رضی اللہ عنہ کی تجویز و تکلیف سے فارغ ہو کر صہیب رضی اللہ عنہ کو تو عارضی طور پر تین دن کے لیے تا انتخاب خلیفہ مدینہ کا حکمران اور امام مقرر کیا اور خود اپنے آدمیوں کی جمعیت لے کر علی، عثمان، زبیر، سعد، عبدالرحمن اور عبداللہ بن

عمر رضی اللہ عنہم کو مسور بن الخرمہ رضی اللہ عنہ اور بقول دیگر عائشہ رضی اللہ عنہا کے مکان میں جمع کر کے دروازے پر حفاظت کی غرض سے بیٹھ گئے۔ طلحہ رضی اللہ عنہ مدینہ میں موجود نہ تھے۔ کوئی اور اس مکان میں داخل نہیں ہو سکتا تھا۔ عمرو بن العاص اور مغیرہ بن شعبہ رضی اللہ عنہما دروازہ پر آ کر بیٹھ گئے تھے۔ سعد بن ابی وقاص رضی اللہ عنہ کو معلوم ہوا تو انہوں نے ان دونوں کو دروازے پر بھی نہ بیٹھنے دیا اور وہاں سے اٹھو دیا تاکہ وہ کہیں یہ نہ کہہ سکیں کہ ہم بھی اصحاب شوریٰ میں شامل تھے۔ جب سب صاحبان اطمینان سے آ کر بیٹھ گئے تو سب سے اول عبدالرحمن بن عوف رضی اللہ عنہ نے کھڑے ہو کر کہا کہ جو لوگ خلافت کے لیے نامزد کیے گئے ہیں، ان میں سے کون ایسا ہے جو اپنے آپ کو خلافت سے دست بردار قرار دیتا ہے؟ اسی کو یہ اختیار دیا جائے گا کہ وہ جس کو تم میں سب سے افضل و لائق سمجھے، اس کو خلیفہ مقرر کر دے۔ اس بات کو سن کر اس مختصر مجمع میں سے کسی نے کوئی جواب نہ دیا، سب خاموش رہے۔ تھوڑی دیر انتظار کرنے کے بعد عبدالرحمن بن عوف رضی اللہ عنہ نے پھر اعلان کیا کہ میں اپنے آپ کو خلافت سے دست بردار قرار دیتا ہوں اور انتخاب خلیفہ کے کام کو انجام دینے پر تیار ہوں۔ یہ سن کر سب نے تائید کی اور عبدالرحمن بن عوف رضی اللہ عنہ کو اختیار دیا کہ آپ جس کو چاہیں، ہم میں سے خلیفہ منتخب فرما دیں مگر علی بن ابی طالب رضی اللہ عنہ بالکل خاموش رہے۔ انہوں نے ہاں یا ناں میں کچھ نہیں کہا۔ تب عبدالرحمن بن عوف رضی اللہ عنہ نے علی رضی اللہ عنہ کی طرف مخاطب ہو کر کہا کہ آپ نے کچھ نہیں فرمایا۔ آپ بھی اپنی رائے کا اظہار کیجیے۔ علی رضی اللہ عنہ نے کہا کہ میں بھی اس رائے سے متفق ہوں لیکن شرط یہ ہے کہ تم پہلے یہ اقرار کر لو کہ جو فیصلہ کرو گے، بلا رو رعایت اور نفسانیت کو دخل دے بغیر محض حق پرستی اور امت کی خیر خواہی کے لیے کرو گے۔ عبدالرحمن بن عوف رضی اللہ عنہ نے کہا کہ میں تم سے عہد کرتا ہوں کہ بلا رو رعایت بلا نفسانیت اور محض امت کی بہتری اور بھلائی کے لیے حق پرستی کی بناء پر فیصلہ کروں گا۔ لیکن تم سب اس بات کا اقرار کرو کہ جس کو میں منتخب کروں گا، اس پر رضامند ہو جاؤ گے اور جو میری رائے اور میرے فیصلے کی مخالفت کرے گا، تم سب اس کے مقابلے میں میری مدد کرو گے۔ یہ سن کر علی رضی اللہ عنہ اور تمام مجمع نے اقرار کیا کہ ہم سب آپ کے فیصلہ کی تائید اور اس کے نفاذ میں آپ کی امداد کریں گے۔

یہ عہد و پیمانہ ہو جانے کے بعد مجمع منتشر ہوا اور لوگ اپنے اپنے گھروں کو چلے آئے کیونکہ ابھی تین دن کی مہلت باقی تھی۔ اس دن کے عرصہ میں عبدالرحمن بن عوف رضی اللہ عنہ برابر صاحب الرائے اور

جلیل القدر صحابہ کرام سے ان کی آراء دریافت فرماتے رہے، خود بھی غور و خوض میں مصروف رہے۔ عبدالرحمن بن عوف رضی اللہ عنہ سے روایت ہے، وہ فرماتے ہیں کہ میں نے عثمان رضی اللہ عنہ سے الگ ہو کر جا کر دریافت کیا کہ اگر میں آپ سے بیعت نہ کروں تو آپ مجھے کس کی بیعت کرنے کی رائے دیتے ہیں؟ انہوں نے کہا کہ آپ کو علی رضی اللہ عنہ کے ہاتھ پر بیعت کرنی چاہیے۔ پھر میں نے علی رضی اللہ عنہ سے بھی تنہائی میں یہی سوال کیا تو انہوں نے عثمان رضی اللہ عنہ کا نام لیا۔ پھر میں نے زبیر رضی اللہ عنہ سے دریافت کیا تو انہوں نے کہا کہ علی یا عثمان رضی اللہ عنہ دونوں میں سے کسی ایک کے ہاتھ پر بیعت کر لو۔ پھر میں نے سعد رضی اللہ عنہ سے تنہائی میں دریافت کیا تو انہوں نے عثمان رضی اللہ عنہ کا نام لیا۔ پھر میں نے اور صاحب الرائے حضرات سے دریافت کیا تو کثرت رائے عثمان رضی اللہ عنہ ہی کی نسبت ظاہر ہوئی۔ سہ روزہ مہلت کی آخری شب کو پھر مذکورہ بالا حضرات کا مجمع اسی مذکورہ مکان میں ہوا۔ عبدالرحمن بن عوف رضی اللہ عنہ نے زبیر اور سعد رضی اللہ عنہ کو الگ بلا کر کہا کہ عام طور پر علی رضی اللہ عنہ و عثمان رضی اللہ عنہ کی نسبت لوگوں کی زیادہ آراء ظاہر ہوئی ہیں۔ ان دونوں حضرات نے بھی انہیں دونوں کی نسبت اپنی رائے ظاہر کی، پھر سعد بن ابی وقاص رضی اللہ عنہ نے کہا کہ آپ تو ہم سے بیعت لے لیں اور ہم کو ان جھگڑوں سے آزاد کر دیں۔ عبدالرحمن رضی اللہ عنہ نے فرمایا کہ یہ کیسے ممکن ہے۔ میں تو ان لوگوں کے دائرے سے آزاد ہو چکا ہوں، جو خلافت کے لیے نامزد ہوئے تھے۔ پھر عبدالرحمن رضی اللہ عنہ نے علی رضی اللہ عنہ اور عثمان رضی اللہ عنہ کو الگ لے جا کر کچھ باتیں کیں۔ انہیں مشوروں اور باتوں میں صبح ہو گئی۔ یہی صبح انتخاب خلیفہ کے اعلان ہونے کی صبح تھی۔ لوگ منتظر تھے، نماز فجر کے بعد تمام مسجد نبوی صلی اللہ علیہ وسلم آدمیوں سے کچھ سچ بھر گئی۔ تمام حضرات مسجد میں تشریف رکھتے تھے اور منتظر تھے کہ دیکھنے عبدالرحمن بن عوف رضی اللہ عنہ کیا فیصلہ سناتے ہیں؟

عبدالرحمن رضی اللہ عنہ کے کچھ فرمانے سے پہلے بعض لوگوں نے اپنی اپنی رائے ظاہر کرنی شروع کر دی۔ یہ لوگ اصحاب شوروی میں سے نہ تھے۔ مثلاً عمار رضی اللہ عنہ نے کہا کہ میں علی رضی اللہ عنہ کو مستحق خلافت سمجھتا ہوں۔ ابن ابی سرح اور عبداللہ بن ابی ربیعہ رضی اللہ عنہ نے کہا کہ ہم عثمان رضی اللہ عنہ کو زیادہ مستحق و مناسب پاتے ہیں۔ اس قسم کی چمگوئیاں شروع ہوئیں تو سعد بن ابی وقاص رضی اللہ عنہ نے عبدالرحمن بن عوف رضی اللہ عنہ سے کہا کہ تم اب دیر کیوں کر رہے ہو۔ اندیشہ ہے کہ مسلمانوں میں کوئی فتنہ نہ پیدا ہو جائے۔ تم جلد اپنی رائے کا اظہار کر کے اس مسئلہ کو ختم کر دو۔ عبدالرحمن بن عوف رضی اللہ عنہ اٹھے اور تمام

مجمع کو مخاطب کر کے کہا کہ جہاں تک میری طاقت میں تھا، میں نے ہر طبقہ اور ہر گروہ کی رائے معلوم کر لی ہے اور اس کام میں کسی غفلت و کم التفاتی کو مطلق راہ نہیں دی۔ میرے فیصلے سے اب کسی کو انکار کا موقع حاصل نہیں کیونکہ بہ رضا و رغبت تمام اصحاب شوریٰ اور نامزدگان خلافت نے میرے فیصلے کو ناطق تسلیم کر لیا ہے اور میں اپنی تمام طاقت صحیح فیصلہ تک پہنچنے کے لیے صرف کر چکا ہوں۔ یہ کہہ کر انہوں نے عثمان غنی رضی اللہ عنہ کو اپنے پاس بلایا اور کہا کہ اللہ اور رسول صلی اللہ علیہ وسلم کے احکام اور سنت شیخین پر چلنے کا اقرار کرو۔ انہوں نے اقرار کیا کہ میں اللہ اور رسول صلی اللہ علیہ وسلم کے حکم اور صدیق و فاروق رضی اللہ عنہما کے نمونے پر چلنے کی کوشش کروں گا۔ اس کے بعد عبدالرحمن بن عوف رضی اللہ عنہ نے عثمان غنی رضی اللہ عنہ کے ہاتھ پر بیعت کی۔ ان کے بعد سب لوگ عثمان رضی اللہ عنہ کے ہاتھ پر بیعت کرنے لگے۔ علی رضی اللہ عنہ کو اول اس نظارے سے کچھ دل گرفتگی محسوس ہوئی اور مسجد سے اٹھ کر باہر جانے لگے لیکن پھر کچھ خیال آیا تو فوراً بڑی عجلت و بے تابانی کے ساتھ صفوں کو چیرتے ہوئے بڑھے اور عثمان غنی رضی اللہ عنہ کے ہاتھ پر بیعت کی۔ طلحہ رضی اللہ عنہ اس روز یعنی یکم محرم کو مدینہ میں موجود نہ تھے اور اسی لیے وہ شریک مشورہ نہ ہو سکے تھے۔ طلحہ رضی اللہ عنہ اگلے روز یعنی ۲ محرم سنہ ۲۴ھ کو مدینہ میں تشریف لائے اور یہ سن کر کہ تمام لوگوں نے بالاتفاق عثمان غنی رضی اللہ عنہ کے ہاتھ پر بیعت کر لی ہے، عثمان رضی اللہ عنہ کی خدمت میں بغرض بیعت حاضر ہوئے۔ عثمان رضی اللہ عنہ نے ان سے کہا کہ آپ کی غیر موجودگی میں میرا انتخاب ہو گیا ہے اور زیادہ دنوں آپ کا انتظار نہیں ہو سکتا تھا۔ اگر آپ مدعی خلافت ہوں تو میں آپ کے حق میں خلع خلافت کرنے کو تیار ہوں۔ طلحہ رضی اللہ عنہ نے کہا کہ جب تمام لوگوں نے آپ کی خلافت پر بیعت کر لی ہے تو میں بھی آپ کی خلافت پر رضامند ہوں۔ میں مسلمانوں میں کوئی فتنہ اور اختلاف ڈالنا نہیں چاہتا۔ یہ کہہ کر انہوں نے بھی عثمان غنی رضی اللہ عنہ کے ہاتھ پر بیعت کر لی۔

بیعت کے بعد عثمان غنی رضی اللہ عنہ منبر پر کھڑے ہوئے اور لوگوں کو مخاطب کر کے اعمال صالحہ کی ترغیب دلائی۔ مال و دولت کی فراوانی سے جو غفلت پیدا ہوتی ہے، اس سے ڈرایا اور رضائے الہی کو ہمیشہ مقدم رکھنے کی نصیحت کی۔ اس کے بعد صوبوں کے عاملوں اور حاکموں کے نام ایک حکم جاری کیا جس میں فاروق اعظم رضی اللہ عنہ کی وفات اور اپنے انتخاب کا تذکرہ تھا۔ نیز ان کو تاکید کی گئی تھی کہ جس طرح فاروق اعظم رضی اللہ عنہ کی خلافت میں دیانت و امانت کے ساتھ اپنے فرائض انجام دیتے رہے ہو، اسی طرح انجام دیتے رہو۔

در بار عثمانی میں پہلا مقدمہ:

فاروق اعظم رضی اللہ عنہ کی شہادت سے چند روز پیشتر ایک روز ابولولوء ایک خنجر لیے ہوئے ہرمزان کے پاس گیا۔ یہ وہی ایرانی سردار ہرمزان ہے جس کا اوپر ذکر آچکا ہے، جو فاروق اعظم رضی اللہ عنہ کے ہاتھ پر مسلمان ہو کر مدینہ منورہ میں رہنے لگا تھا۔ ابولولوء تھوڑی دیر تک ہرمزان کے پاس بیٹھا ہوا باتیں کرتا رہا۔ اس وقت وہاں حیرہ کا باشندہ ایک عیسائی غلام جھینہ نامی بھی بیٹھا تھا۔ عبدالرحمن بن ابی بکر رضی اللہ عنہما ان تینوں کو ایک جگہ بیٹھے اور باتیں کرتے ہوئے نے دیکھا۔ عبدالرحمن بن ابی بکر رضی اللہ عنہما کو قریب آتے دیکھ کر ابولولوء وہاں سے اٹھ کر چل دیا۔ اٹھتے وقت خنجر جو وہ لیے ہوئے تھا، اس کے ہاتھ سے گر گیا تھا، جس کو گرتے ہوئے اور ابولولوء کو اٹھاتے ہوئے بھی عبدالرحمن بن ابی بکر رضی اللہ عنہما نے دیکھا تھا۔ اس وقت ان کو نہ کوئی شبہ گزرا تھا نہ کسی قسم کا خیال ان کے دل میں پیدا ہوا تھا، لیکن جب ابولولوء نے فاروق اعظم رضی اللہ عنہ کو زخمی کیا اور اس کے بعد ابولولوء گرفتار ہو کر مقتول ہوا تو اس کے پاس سے جو خنجر نکلا، اس کو عبدالرحمن بن ابی بکر رضی اللہ عنہما نے پہچانا کہ یہ وہی خنجر ہے جو چند روز ہوئے اس کے پاس دیکھا تھا۔ ساتھ ہی مذکورہ بالا تمام واقعہ بھی انہوں نے سنایا۔ ابولولوء کے ہرمزان کے پاس جانے اور باتیں وغیرہ کرنے کا حال فاروق اعظم رضی اللہ عنہ کی شہادت کے بعد جب ان کے دوسرے صاحبزادے عبید اللہ بن عمر رضی اللہ عنہما نے سنا تو طیش اور انتقام کے جوش میں انہوں نے موقع پا کر ہرمزان پر حملہ کیا، ہرمزان کو زخمی ہو کر گرتا ہوا دیکھ کر سعد بن ابی وقاص رضی اللہ عنہما، عبید اللہ بن عمر رضی اللہ عنہما کے گرفتار کرنے کو اور عبید اللہ بن عمر رضی اللہ عنہما جھینہ عیسائی غلام کو بھی قتل کرنے کو دوڑے۔ قبل اس کے کہ عبید اللہ بن عمر رضی اللہ عنہما جھینہ کے قتل پر قادر ہوں، سعد بن ابی وقاص رضی اللہ عنہما نے ان کو گرفتار کر لیا۔ چونکہ ابھی تک کوئی خلیفہ منتخب نہیں ہوا تھا اور صہیب رضی اللہ عنہ ہی عارضی طور پر خلافت کے ضروری کام انجام دے رہے تھے، لہذا سعد بن ابی وقاص رضی اللہ عنہما نے عبید اللہ بن عمر رضی اللہ عنہما کو صہیب رضی اللہ عنہ کی خدمت میں پیش کیا۔ صہیب رضی اللہ عنہ نے ان کو خلیفہ کے منتخب ہونے تک کے لیے قید کر دیا۔

اب جب عثمان غنی رضی اللہ عنہ خلیفہ منتخب ہوئے اور بیعت عامہ مسجد نبوی صلی اللہ علیہ وسلم میں ہو چکی اور عثمان غنی رضی اللہ عنہ خطبہ خلافت بھی لوگوں کو سنا چکے تھے، تو سب سے پہلے آپ کی خدمت میں یہ مقدمہ پیش ہوا اور عبید اللہ رضی اللہ عنہ کو آپ کے سامنے لایا گیا۔ عبید اللہ بن عمر رضی اللہ عنہما سے جب ہرمزان کے قتل کی نسبت

دریافت کیا گیا تو انہوں نے اقرار کر لیا۔ اس پر عثمان غنی (رضی اللہ عنہ) نے صحابہ کرام (رضی اللہ عنہم) سے مشورہ لیا۔ علی (رضی اللہ عنہ) نے فرمایا کہ عبید اللہ بن عمر (رضی اللہ عنہ) کو ہرمزان کے قصاص میں قتل کر دینا چاہیے لیکن عمرو بن العاص (رضی اللہ عنہ) نے علی (رضی اللہ عنہ) کی اس رائے سے مخالفت کا اظہار کیا اور کہا کہ یہ کسی طرح مناسب نہیں۔ ابھی کل پرسوں کی بات ہے کہ باپ مارا گیا ہے۔ آج اس کے بیٹے کو قتل کرتے ہو۔ اور لوگوں نے بھی عمرو بن العاص (رضی اللہ عنہ) کی رائے کی تائید کی۔ عثمان غنی (رضی اللہ عنہ) کچھ شش و پنج میں پڑے لیکن پھر فوراً ہی انہوں نے فرمایا کہ یہ معاملہ نہ فاروق اعظم (رضی اللہ عنہ) کے عہد خلافت کا ہے اور نہ میری خلافت کے زمانے کا کیونکہ میرے خلیفہ منتخب ہونے سے پہلے یہ واقعہ ظہور میں آچکا تھا۔ لہذا میں اس کا ذمہ دار نہیں ہو سکتا۔ اس کے بعد عثمان غنی (رضی اللہ عنہ) نے یہ بہترین صورت اختیار کی کہ خود عبید اللہ بن عمر (رضی اللہ عنہ) کا ولی بن کر اپنے پاس سے ہرمزان کے قتل کی دیت ادا کر دی اور منبر پر چڑھ کر ایک پراثر تقریر کی۔ اس طرح تمام لوگ اس فیصلے سے خوش ہو گئے اور عبید اللہ بن عمر (رضی اللہ عنہ) قصاص سے بچ گئے۔

ولایات کے عامل یا گورنر:

جب عثمان غنی (رضی اللہ عنہ) خلیفہ منتخب و مقرر ہوئے ہیں تو اسلامی صوبوں اور ولایتوں پر فاروق اعظم (رضی اللہ عنہ) کے مقرر کیے ہوئے مندرجہ ذیل عمال حکمران تھے:

مکہ میں نافع بن عبد الحراث، طائف میں سفیان بن عبد اللہ ثقفی، یمن میں یعلیٰ بن امیہ، عمان میں حدیفہ بن محسن، دمشق میں معاویہ بن ابی سفیان، مصر میں عمرو بن العاص، حمص میں عمر بن سعد، اردن میں عمر بن عتبہ، بصرہ میں ابو موسیٰ اشعری، کوفہ میں مغیرہ بن شعبہ، بحرین میں عثمان بن ابی وقاص (رضی اللہ عنہ)۔

عالموں کے عزل و نصب کے متعلق سب سے پہلا حکم عثمان غنی (رضی اللہ عنہ) نے یہ جاری کیا کہ مغیرہ بن شعبہ (رضی اللہ عنہ) کو کوفہ کی گورنری سے معزول کر کے مدینہ میں بلا لیا اور ان کی جگہ سعد بن ابی وقاص (رضی اللہ عنہ) کو کوفہ کا گورنر مقرر کر کے بھیجا۔ لوگوں نے اس تقریر و برطرفی کا سبب دریافت کیا تو انہوں نے فرمایا کہ مغیرہ (رضی اللہ عنہ) کو کسی خطا پر معزول نہیں کیا گیا بلکہ میں نے یہ انتظام و وصیت فاروقی (رضی اللہ عنہ) کے موافق کیا ہے کیونکہ عمر فاروق (رضی اللہ عنہ) اپنے اس منشا کو مجھ سے فرما چکے تھے۔

عہد عثمانی کے قابل تذکرہ واقعات

فتح اسکندریہ:

عثمان غنی رضی اللہ عنہ کے ابتدائی سال خلافت یعنی سنہ ۲۴ھ میں کوئی اہم اور قابل تذکرہ واقعہ ظہور پذیر نہیں ہوا۔ اس جگہ ایک بات بیان کر دینا ضروری ہے کہ قیصر روم ہرقل کا انتقال اسکندریہ کی فتح سے سات ماہ بعد قسطنطنیہ میں ہو چکا تھا۔ فتح بیت المقدس کے بعد ہرقل ایشیائے کوچک اور شام سے بھاگ کر قسطنطنیہ چلا گیا تھا اور جس قدر ملک مسلمانوں نے فتح کیا تھا، اس کو واپس کرنے سے مایوس اور بقیہ علاقہ کی حفاظت کی تدبیروں میں پریشان تھا۔ اس کے بعد عمرو بن العاص رضی اللہ عنہ نے جب مصر پر فوج کشی کی تو مقوقس شاہ مصر نے جزیہ کی ادائیگی پر صلح کر کے مصر و اسکندریہ ان کے سپرد کر دیا تھا۔ ہرقل مصر کو اپنا صوبہ سمجھتا تھا اور مقوقس اس کا ماتحت تھا۔ مصر پر مسلمانوں کے قابض ہونے کی خبر سن کر ہرقل کو اور بھی صدمہ ہوا اور اسی رنج میں سات مہینے کے بعد فاروق اعظم رضی اللہ عنہ کے عہد خلافت میں فوت ہوا۔ اس کی جگہ اس کا بیٹا قسطنطین تخت نشین ہوا۔ قسطنطین نے اسکندریہ کے اوپر سے مسلمانوں کی سیادت اٹھانے اور اُسے براہ راست اپنے قبضے میں لانے کے لیے ایک زبردست مہم بھیجی۔ رومی فوج جہازوں کے ذریعے سے قسطنطنیہ سے روانہ ہو کر ساحل اسکندریہ پر اترتی۔ اسکندریہ میں مقوقس نے رومیوں کو داخل ہونے سے روکا اور اپنے عہد پر قائم رہا جو وہ مسلمانوں سے کر چکا تھا۔ مسلمانوں کو رومیوں کے اس حملے کی اطلاع ہوئی تو وہ فسطاط (قاہرہ) سے نکلے۔ ادھر سے رومی اسکندریہ کو چھوڑ کر اسلامی چھاؤنی کی طرف متوجہ ہوئے۔ راستے ہی میں مقابلہ ہوا۔ بڑی سخت لڑائی ہوئی۔ رومی فوج کا سپہ سالار اعظم مارا گیا اور بہت سے رومی فوجی میدان جنگ میں کھیت رہے۔ جو بچے، انہوں نے بہ مشکل فرار اور اپنی کشتیوں پر سوار ہو کر قسطنطنیہ کی راہ لی۔ عمرو بن العاص رضی اللہ عنہ نے رومیوں کو بھگا کر اسکندریہ اور نواح اسکندریہ کے باشندوں کے تمام ان نقصانات کی تحقیق کرائی جو رومی فوج کے ذریعے سے ہوا تھا۔ ان تمام نقصانات کو عمرو بن العاص رضی اللہ عنہ نے پورا کیا کیونکہ وہ ذمیوں کی حفاظت اور ان کو نقصانات سے بچانے کا ذمہ دار اپنے آپ کو سمجھتے تھے۔ اس کے بعد عمرو بن العاص رضی اللہ عنہ نے شہر اسکندریہ کی شہر پناہ کو منہدم کیا اور اپنی چھاؤنی فسطاط میں واپس چلے

آئے۔ اسکندریہ کی شہر پناہ کو منہدم کرانا اس لیے ضروری تھا کہ رومیوں کے حملہ آور ہونے اور اسکندریہ پر قابض ہو جانے کا خطرہ دور ہو جائے۔ یہ واقعہ سنہ ۲۵ھ کی ابتداء کا ہے۔

فتح آرمینیا:

فاروق اعظم رضی اللہ عنہ کی وفات کا حال سن کر ہی رومیوں میں بھی اسکندریہ پر حملہ کرنے کی ہمت پیدا ہوئی تھی اور اسی خبر کو سن کر ہمدان ورے وغیرہ ایرانی علاقوں میں بھی بغاوتوں کی سازشیں نمودار ہوئیں۔ ایرانیوں نے کہا کہ ہم اب عربوں کی رعایا بن کر نہ رہیں گے بلکہ اپنی خود مختار حکومتیں قائم کریں گے۔ ان بغاوتوں کا حال سن کر عثمان غنی رضی اللہ عنہ نے ابوموسیٰ اشعری، براہ بن عازب اور قرط بن کعب رضی اللہ عنہ وغیرہ سرداروں کو مامور فرما دیا۔ ان سرداروں نے بہت جلد ان بغاوتوں کو فرو کر دیا تھا۔ سعد بن ابی وقاص رضی اللہ عنہ، عمر رضی اللہ عنہ کے عہد خلافت میں معزول ہو کر مدینہ منورہ میں آگئے تھے۔ عثمان غنی رضی اللہ عنہ نے خلیفہ بننے ہی سعد بن ابی وقاص رضی اللہ عنہ کو پھر گورنری پر مقرر کر دیا۔ اسی زمانہ میں عبداللہ بن مسعود رضی اللہ عنہ کوفہ کے بیت المال کے عامل یا افسر خزانہ تھے۔

سعد بن ابی وقاص رضی اللہ عنہ نے جو کوفہ کے گورنر مقرر ہو کر آئے تھے، عبداللہ بن مسعود رضی اللہ عنہ سے اپنی کسی ضرورت کے لیے کچھ قرض لے لیا۔ چند روز کے بعد عبداللہ بن مسعود رضی اللہ عنہ نے اس قرض کا تقاضا کیا مگر سعد رضی اللہ عنہ اس کو ادا نہ کر سکے۔ اسی میں بات بڑھ گئی اور دونوں صاحبوں کی شکر رنجی و بے لطفی کی خبر مدینہ منورہ میں عثمان غنی رضی اللہ عنہ تک پہنچی۔ انہوں نے سعد بن ابی وقاص رضی اللہ عنہ کو سنہ ۲۵ھ میں کوفہ کی گورنری سے معزول کر کے ولید بن عقبہ بن ابی معیط رضی اللہ عنہ کو مقرر کیا۔ آذربائیجان کی حفاظت کے لیے جو فوج رہتی تھی، وہ بھی گورنر کوفہ کے ماتحت سمجھی جاتی تھی اور کوفہ کی چھاؤنی ہی سے باری باری ایک سردار مناسب فوج کے ساتھ آذربائیجان کے لیے روانہ کیا جاتا تھا۔ سعد بن ابی وقاص رضی اللہ عنہ کے زمانے میں عقبہ بن فرقد آذربائیجان میں مقرر تھے۔ سعد رضی اللہ عنہ کے معزول ہونے پر عقبہ بن فرقد بھی آذربائیجان سے معزول کر کے بلائے گئے۔ آذربائیجان والوں نے عقبہ کے جاتے ہی فوراً بغاوت کا علم بلند کیا۔ ولید بن عقبہ رضی اللہ عنہ نے فوراً آذربائیجان پر فوج کشی کی۔ آذربائیجان والوں نے پرانی شرائط پر پھر صلح کر لی اور جزیرہ ادا کرنے لگے۔ ولید بن عقبہ رضی اللہ عنہ جو عہد فاروقی میں جزیرہ کے عامل تھے اور اب کوفہ کے گورنر مقرر ہوئے تھے، عثمان غنی رضی اللہ عنہ کے رضاعی بھائی تھے۔ سعد رضی اللہ عنہ چونکہ بڑے متقی پرہیزگار شخص تھے اور ولید بن عقبہ رضی اللہ عنہ زہد و عبادت میں سعد رضی اللہ عنہ کے مرتبہ

کو نہ پہنچتے تھے، اس لیے اہل کوفہ ولیدؓ کے آنے اور سعدؓ کے جانے سے کچھ خوش نہ تھے۔ انہیں ایام میں جب کہ ولید بن عقبہ نے آذربائیجان پر چڑھائی کی تھی امیر معاویہؓ عامل دمشق نے حبیب بن مسلمہؓ کو آرمینیا کی طرف روانہ کیا تھا اور حبیب بن مسلمہؓ وہاں کے اکثر شہروں اور قلعوں پر قابض ہو کر رومیوں کو جزیہ ادا کرنے پر مجبور کر چکے تھے۔ یہ خبر سن کر ایک رومی سردار قیصر قسطنطین کے حکم کے موافق ملیطیہ، سیواس، قونیہ وغیرہ شہروں اور چھاؤنیوں سے اسی ہزار فوج لے کر براہِ خلیج قسطنطینیہ حبیب بن مسلمہؓ پر چڑھ آیا۔ حبیبؓ نے اس فوج گراں کا حال سن کر امیر معاویہؓ کو لکھا۔ انہوں نے فوراً بلا توفیق عثمان غنیؓ کو اطلاع دی۔ عثمان غنیؓ نے فوراً ولید بن عقبہؓ گورنر کوفہ کو لکھا کہ دس ہزار فوج حبیب بن مسلمہؓ کی مدد کے واسطے آرمینیا کی طرف روانہ کر دو۔ یہ فرمان عثمانی ولید بن عقبہؓ کو موصل میں ملا جب کہ وہ فتح آذربائیجان سے کوفہ کی طرف آ رہے تھے۔ انہوں نے اسی وقت سلمان بن ربیعہ کو آٹھ ہزار فوج کے ساتھ آرمینیا کی جانب روانہ کر دیا۔

حبیب بن مسلمہؓ اور سلمان بن ربیعہ نے مل کر تمام علاقہ آرمینیا کو فتح کر لیا اور بحرِ خضر کے کنارے کوہ قاف تک پہنچ گئے۔ وہاں سلمان بن ربیعہ شروان اور تمام علاقہ جبال کو تصرف میں لاتے ہوئے کوفہ کی طرف آئے اور حبیب بن مسلمہؓ، امیر معاویہؓ کی خدمت میں بمقام دمشق حاضر ہوئے۔ اس کے بعد امیر معاویہؓ نے خود ایک جمعیت لے کر رومی علاقہ پر چڑھائی کی۔ رومی لشکر خوف زدہ ہو کر انطاکیہ و طرس کے تمام درمیانی قلعے چھوڑ کر فرار ہو گیا۔ امیر معاویہؓ نے انہیں قلعوں میں اپنی چھاؤنیاں قائم کر کے ان میں سے بعض قلعوں کو ویران و مسمار بھی کر دیا۔ یہ تمام واقعات سنہ ۲۵ھ میں وقوع پذیر ہوئے۔ اب آئندہ سنہ ۲۶ھ شروع ہوتا ہے۔

مصر کے واقعات و تغیرات:

عبداللہ بن سعد المعروف بہ ابن ابی سرحؓ، عثمان غنیؓ کے رضاعی بھائی تھے۔ عہدِ نبوی ﷺ میں ایک مرتبہ مرتد ہو کر پھر صدق دل سے مسلمان ہوئے تھے۔ عثمان غنیؓ نے ان کو مصر کا عامل اور افسر خزانہ بنا کر بھیجا اور عمرو بن العاصؓ کو صرف فوجی افسر رکھا۔ ان فوجی و ملکی افسروں میں ناچاقی پیدا ہوئی اور عثمان غنیؓ نے اس ناچاقی سے مطلع ہو کر سنہ ۲۶ھ میں عمرو بن

العاص رضی اللہ عنہ کو قطعاً معزول و برطرف کر کے عبداللہ بن سعد رضی اللہ عنہ کو مصر و اسکندریہ میں کامل اختیارات دے دیے۔ اگرچہ عبداللہ بن سعد رضی اللہ عنہ بھی عرب کے مشہور بہادروں اور شہسواروں میں شمار ہوتے تھے لیکن وہ عمرو بن العاص رضی اللہ عنہ کی طرح نہ تجربہ کار تھے نہ مصر میں عمرو رضی اللہ عنہ کی سی ہر دل عزیزی رکھتے تھے۔ عمرو رضی اللہ عنہ کے معزول ہونے سے اہل مصر کو سخت صدمہ ہوا اور وہ اپنے نئے حاکم یعنی عبداللہ بن سعد رضی اللہ عنہ کے خلاف بغاوت پر آمادہ ہو گئے۔ قیصر قسطنطین نے جب مصر کا یہ حال اور عمرو بن العاص رضی اللہ عنہ کے معزول ہونے کی کیفیت سنی تو اس نے اپنے ایک زبردست اور تجربہ کار سپہ سالار کو ایک زبردست فوج دے کر کشتیوں کے ذریعہ سے اسکندریہ کی جانب روانہ کر دیا۔ شہر میں جو رومی یعنی یونانی لوگ تھے، وہ سب اس رومی فوج سے مل گئے۔ غرض کچھ معمولی سی جھڑپ اور خون ریزی کے بعد اسکندریہ رومی فوج کے قبضہ میں آ گیا۔ یہ سن کر عثمان غنی رضی اللہ عنہ نے عمرو بن العاص رضی اللہ عنہ کو پھر مصر کا گورنر مقرر کر کے روانہ کیا۔ عمرو بن العاص رضی اللہ عنہ نے اسکندریہ تیسری مرتبہ فتح کیا تھا اور اس مرتبہ اسکندریہ کے فتح کرنے سے پہلے قسم کھائی تھی کہ تمام شہر کو ویران و مسمار کر دوں گا۔ لیکن فتح کے بعد انہوں نے اپنے لشکر کو خوں ریزی اور قتل و غارت گری سے قطعاً روک دیا۔ جس جگہ لشکر کو قتل و غارت کی ممانعت کا حکم دیا تھا، اس جگہ ایک مسجد تعمیر کرا دی جس کا نام مسجد رحمت مشہور ہوا۔ جب عمرو بن العاص رضی اللہ عنہ ملک مصر پر پورے طور پر قابض و متصرف ہو گئے اور تمام ملکی انتظامات بھی مکمل ہو گئے تو عثمان غنی رضی اللہ عنہ خلیفہ وقت نے عمرو بن العاص رضی اللہ عنہ کو مصر کی حکومت سے معزول کر کے ان کی جگہ عبداللہ بن سعد رضی اللہ عنہ کو پھر مصر کا گورنر مقرر کر دیا۔ اس مرتبہ عمرو رضی اللہ عنہ کو اپنے معزول ہونے کا صدمہ ہوا۔ ادھر عبداللہ بن سعد رضی اللہ عنہ کو بھی اپنے مامور و مقرر ہونے کا رنج ہوا کیونکہ وہ مصر کی بگڑتی ہوئی حالت کو خود نہ سنبھال سکے تھے، اس کو عمرو بن العاص رضی اللہ عنہ نے سدھارا اور اس کے بعد پھر ملک کی حکومت ان کو دے دی گئی۔ اب عبداللہ بن سعد رضی اللہ عنہ کو یہ فکر لاحق ہوئی کہ کسی طرح اپنی گزشتہ بدنامی کی تلافی کروں۔

فتح افریقہ:

عبداللہ بن سعد رضی اللہ عنہ نے عثمان غنی رضی اللہ عنہ سے اجازت طلب کی کہ شمالی افریقہ پر چڑھائی ہونی چاہیے۔ اس زمانہ میں افریقہ ایک براعظم کا نام ہے مگر اُس زمانہ میں افریقہ نام کی ایک ریاست بھی تھی جو طرابلس اور طنجہ کے درمیانی علاقہ پر پھیلی ہوئی تھی، لیکن اس زمانہ میں افریقہ ان ملکوں کے

مجموعہ پر بھی بولا جاتا تھا جو آج کل براعظم افریقہ کے شمالی حصہ میں واقع ہیں یعنی طرابلس الجیریا، ٹیونس، مراکو وغیرہ۔ عثمان غنی رضی اللہ عنہ نے عبداللہ بن سعد رضی اللہ عنہ کو فوج کشی کی اجازت دے دی۔ انہوں نے دس ہزار فوج کے ساتھ مصر سے خروج کر کے علاقہ برقہ میں سرحدی رئیسوں کو مغلوب کیا۔ ان رئیسوں کو اپنے زمانہ حکومت میں عمرو بن العاص رضی اللہ عنہ بھی چڑھائی کر کے جزیہ کی ادائیگی کے لیے مجبور کر چکے تھے اور بعد میں وہ موقع پا کر خود مختار ہو گئے تھے۔ اس لیے اب انہوں نے جزیہ ادا کرنے اور اپنے آپ کو محکوم تسلیم کرنے میں زیادہ چون و چرا نہیں کی۔ اس کے بعد جب عبداللہ بن سعد رضی اللہ عنہ ملک کے درمیانی حصے اور طرابلس کی طرف بڑھنے لگے تو عثمان غنی رضی اللہ عنہ نے مدینہ منورہ سے ایک فوج مرتب کر کے ان کی مدد کے لیے روانہ کی۔ اس فوج میں عبداللہ بن عمر، عبداللہ بن عباس، عبداللہ بن زبیر، عمرو بن العاص، حسین بن علی، ابن جعفر رضی اللہ عنہ وغیرہ شامل تھے۔ یہ فوج مصر سے ہوتی ہوئی برقہ میں پہنچی تو وہاں عبداللہ بن سعد رضی اللہ عنہ نے استقبال کر کے اس سے ملاقات کی۔ اب سب مل کر طرابلس کی طرف بڑھے۔ رومیوں نے طرابلس سے نکل کر مقابلہ کیا مگر شکست کھا کر بھاگے۔ مسلمانوں کا طرابلس پر قبضہ ہو گیا۔ طرابلس پر قبضہ مکمل کر کے خاص ریاست افریقہ کی طرف لشکر اسلام بڑھا۔ افریقہ کا بادشاہ جرجیر نامی قیصر کا ماتحت اور خراج گزار تھا۔ اس کو جب اسلامی لشکر کے اپنی طرف متوجہ ہونے کی اطلاع ملی تو اس نے ایک لاکھ بیس ہزار فوج جمع کر کے ایک شبانہ روز کی مسافت پر آگے بڑھ کر مسلمانوں کا مقابلہ کیا۔ دونوں لشکر ایک دوسرے کے مقابل پہنچ گئے تو عبداللہ بن سعد رضی اللہ عنہ نے سب سے پہلے عیسائی لشکر کو اسلام کی دعوت دی۔ جرجیر نے اس دعوت کا صاف انکار کیا تو دوبارہ جزیہ ادا کرنے کے لیے کہا گیا۔ جب اس نے جزیہ ادا کرنے سے بھی صاف انکار کیا تو مسلمانوں نے صف آرائی کر کے لڑائی شروع کی۔ لڑائی بڑے زور شور سے ہوئی۔ فتح و شکست کی نسبت کوئی پیشین گوئی نہیں کی جاسکتی تھی کہ اتنے میں مسلمانوں کی کمک کے لیے ایک تازہ دم فوج پہنچی اور لشکر اسلام سے نعرہ تمکیر بلند ہوا۔

اس اجمال کی تفصیل اس طرح ہے کہ بعد مسافت کے سبب سے اس لشکر کی خبر مدینہ منورہ میں جلد نہیں پہنچ سکتی تھی۔ عثمان غنی رضی اللہ عنہ نے جب دیکھا کہ لشکر افریقہ کی خبر آئے ہوئے زیادہ دن گزار گئے ہیں تو انہوں نے عبدالرحمن بن زبیر رضی اللہ عنہ کو ایک دستہ فوج کے ہمراہ افریقہ کی طرف روانہ فرما دیا تھا۔ عبدالرحمن بن زبیر رضی اللہ عنہ اپنی فوج کے ساتھ لشکر اسلام میں داخل ہو گئے۔ اس لیے مسلمانوں نے

نعرہ تکبیر بلند کیا۔ جریر نے نعرہ تکبیر سن کر دریافت کیا کہ مسلمانوں میں کیوں یہ نعرہ تکبیر بلند ہوا؟ تو اس کو بتایا گیا کہ مسلمانوں کی ایک تازہ دم فوج مدد کے لیے پہنچ گئی ہے۔ جریر یہ سن کر بہت فکر مند ہوا مگر اس روز لڑائی کا کوئی فیصلہ نہ ہو سکا۔ شام ہونے پر دونوں فوجیں اپنے اپنے خیموں کی طرف متوجہ ہوئیں۔ اگلے روز جب لڑائی شروع ہوئی تو عبداللہ بن زبیر رضی اللہ عنہما نے میدان جنگ میں عبداللہ بن سعد رضی اللہ عنہ کو موجود نہ پا کر سب دریافت کیا۔ ان کو بتایا گیا کہ جریر نے منادی کرا دی ہے کہ جو شخص عبداللہ بن سعد رضی اللہ عنہ کا سر کاٹ کر لائے گا، اس کو ایک لاکھ دینار بطور انعام دیئے جائیں گے اور اس کے ساتھ جریر اپنی لڑکی کی شادی بھی کر دے گا۔ لہذا عبداللہ بن سعد رضی اللہ عنہ جان کے خوف سے میدان میں نہیں آئے۔ عبداللہ بن زبیر رضی اللہ عنہما یہ بات سن کر عبداللہ بن سعد رضی اللہ عنہ کے پاس ان کے خیمہ میں گئے اور کہا کہ تم بھی اپنے لشکر میں منادی کرا دو کہ جو شخص جریر کا سر کاٹ کر لائے گا، اس کو مال غنیمت سے ایک لاکھ دینار دیا جائے گا اور جریر کی لڑکی سے اس کا نکاح کیا جائے گا اور جریر کے ملک کا حاکم اس کو بنا دیا جائے گا۔

چنانچہ اسی وقت عبداللہ بن سعد رضی اللہ عنہ نے منادی کرا دی۔ جس سے جریر کو سخت مصیبت پیش آئی۔ عبداللہ بن سعد رضی اللہ عنہما میدان میں آگئے اور آج بھی طرفین نے خوب خوب داد شجاعت دی مگر فتح و شکست کا کوئی فیصلہ نہ ہو سکا۔ جب رات ہوئی تو مجلس مشورت منعقد ہوئی اور عبداللہ بن زبیر رضی اللہ عنہما نے رائے دی کہ اسلامی لشکر سے آدھی فوج میدان جنگ میں جا کر دشمن کا مقابلہ کرے اور آدھی خیموں میں رہے۔ جب حسب دستور دونوں فوجیں شام تک لڑائی لڑتی ہوئی تھک کر ایک دوسرے سے جدا ہوں اور اپنے اپنے خیموں کی طرف متوجہ ہوں تو اس وقت وہ تازہ دم فوج جو خیموں میں بیٹھی رہی ہے، شمشیر بکف رومیوں پر ٹوٹ پڑے۔ اس طرح ممکن ہے کہ لڑائی کا فیصلہ جلد ہو جائے۔ اس رائے کو سب نے پسند کیا۔ اگلے دن یعنی تیسرے روز کی جنگ میں نصف فوج صبح سے مصروف جنگ ہوئی اور نصف فوج عبداللہ بن زبیر رضی اللہ عنہما کی ماتحتی میں خیموں کے اندر منتظر رہی۔ دوپہر تک طرفین لڑتے رہے اور بعد دوپہر ایک دوسرے سے جدا ہوئے۔ فوراً ابن زبیر رضی اللہ عنہما اپنی تازہ دم فوج لے کر خیموں سے نکل پڑے اور رومیوں پر حملہ آور ہوئے۔ رومی اس حملے کی تاب نہ لا کر اپنے خیموں کی پناہ میں گئے لیکن ان کو وہاں بھی پناہ نہ ملی۔ مسلمانوں نے ان کو گرفتار اور قتل کرنا شروع کر دیا۔

جرجیر نے مقابلہ کیا۔ ابن الزبیر رضی اللہ عنہ نے اس کو تلوار کے ایک ہی وار سے قتل کیا۔ اگلے روز مسلمان اس میدان سے کوچ کر کے آگے بڑھے اور افریقہ کے دارالصدر شہر سیدیلاہ کا محاصرہ کیا۔ چند روز کے بعد اس کو فتح کر کے بے حد و بیشمار مال غنیمت پر قبضہ پایا۔ سواروں کو فنی کس تین تین ہزار دینار ملے۔ شہر سیدیلاہ کی فتح کے بعد مسلمانوں نے آگے بڑھ کر قلعہ جم کا محاصرہ کیا، جس کو اہل افریقہ نے خوب مستحکم کر رکھا تھا۔ اس کو بھی مسلمانوں نے امان کے ساتھ فتح کر لیا۔ اہل افریقہ نے اسلامی طاقت کے آگے اپنے آپ کو مغلوب و مجبور دیکھ کر دس لاکھ دینار جزیہ دے کر صلح کر لی۔ ابن زبیر رضی اللہ عنہ افریقہ کی بشارت اور مال غنیمت کا شمس لے کر مدینہ منورہ کی طرف روانہ ہوئے اور عثمان غنی رضی اللہ عنہ خلیفہ وقت کی خدمت میں پیش کیا۔ اس شخص کو مروان بن الحکم نے پانچ لاکھ کے عوض میں خرید لیا۔ عبداللہ بن سعد رضی اللہ عنہ ایک برس تین مہینے کے بعد سن ۲۷ھ میں افریقہ سے مصر کو واپس آئے۔ افریقہ والوں نے بجائے جرجیر کے اپنا ایک اور بادشاہ منتخب کر لیا اور مسلمانوں کو مقررہ جزیہ ادا کرنے لگے۔ افریقہ اسی ریاست یا اسی ملک کا نام سمجھنا چاہیے، جس کو قرطاجنہ ^① کا ملک کہتے تھے۔

فتح قبرص و روڈس:

عبداللہ بن سعد رضی اللہ عنہ جب علاقہ قرطاجنہ یا افریقہ سے مصر واپس چلے آئے اور اسی سال یعنی سن ۲۷ھ میں ان کی جگہ عبداللہ بن نافع مصر کے گورنر مقرر ہوئے تو قسطنطین نے پھر جنگی تیاریاں شروع کیں۔ سن ۲۸ھ میں اس نے ایک بحری فوج افریقہ کی طرف روانہ کی۔ اس فوج نے ساحل افریقہ پر اتر کر اس خراج کا مطالبہ اہل افریقہ سے کیا جو وہ قیصر کو پہلے دیا کرتے تھے۔ اہل افریقہ نے اب قیصر کو خراج دینے سے انکار کیا اور کہا کہ جب ہمارے ملک پر مسلمان حملہ آور ہوئے تو قیصر ہماری کوئی امداد نہ کر سکا۔ لہذا اب اس کی سیادت کو تسلیم کرنا اور اس کو خراج دینا ہمارے لیے ضروری نہیں۔ یہاں تک کہ اہل افریقہ اور رومی لشکر میں مقابلہ ہوا۔ رومیوں نے اہل افریقہ کو شکست دی اور وہاں سے اسکندریہ کی طرف بڑھے۔ یہاں عبداللہ بن نافع نے مدافعت اور مقابلہ کی تیاری کی۔ رومی سردار افریقہ سے اسکندریہ کی طرف آیا تو قیصر روم خود چھ سو کشتیاں لے کر اسکندریہ کے ارادے سے روانہ ہوا۔ دونوں طرف سے رومی لشکر اسکندریہ پر قبضہ کرنے کے لیے آگئے۔ ادھر سے اسلامی لشکر نے مقابلہ کیا۔ سخت خون ریز لڑائی ہوئی اور نتیجہ یہ ہوا کہ قسطنطین اور اس کی فوج بہ حال

① قرطاجنہ اب بر اعظم افریقہ کا ایک مشہور شہر ہے۔

تباہ اسکندریہ سے فرار ہو کر قبرص کی طرف گئے۔ قبرص کو انہوں نے اپنا بحری مرکز اور جنگی سامان کا صدر مقام بنا رکھا تھا۔ اس کیفیت کو یہیں ملٹوی چھوڑ کر امیر معاویہ رضی اللہ عنہ کا حال بھی اسی موقع پر تھوڑا سا عرض کر دینا نہایت ضروری ہے تاکہ سلسلہ مضمون پورے طور پر مربوط ہو سکے۔

وفات فاروقی کے وقت امیر معاویہ رضی اللہ عنہ دمشق واردن کے گورنر تھے اور حمص و قنسرین کے حاکم عمیر بن سعید انصاری رضی اللہ عنہ تھے۔ وفات فاروقی کے بعد عمیر بن سعید رضی اللہ عنہ نے استعفا داخل کیا تو عثمان غنی رضی اللہ عنہ نے حمص و قنسرین کا علاقہ بھی امیر معاویہ رضی اللہ عنہ کے دائرہ حکومت میں داخل کر دیا۔ اس کے بعد جب عبدالرحمن بن علقمہ حاکم فلسطین فوت ہوئے تو عثمان غنی رضی اللہ عنہ نے فلسطین کا ملک بھی امیر معاویہ رضی اللہ عنہ کی حکومت میں دے دیا۔ اس طرح رفتہ رفتہ سنہ ۲۷ھ میں امیر معاویہ رضی اللہ عنہ تمام اضلاع شام کے مستقل حاکم ہو گئے تھے۔ امیر معاویہ رضی اللہ عنہ نے خلافت فاروقی کے آخری ایام میں ساحل شام سے روانہ ہو کر جزیرہ قبرص پر حملہ کرنے کی اجازت فاروق اعظم رضی اللہ عنہ سے چاہی تھی۔ فاروق اعظم رضی اللہ عنہ کو بحری حملہ کی اجازت دینے میں تامل تھا اور بحری حملہ کی اجازت حاصل نہ ہونے پائی تھی کہ فاروق اعظم رضی اللہ عنہ شہید ہو گئے۔ اب عثمان غنی رضی اللہ عنہ سے امیر معاویہ رضی اللہ عنہ نے بحری حملہ کی اجازت چاہی اور عثمان رضی اللہ عنہ سے چند شرائط کے ساتھ اجازت حاصل ہو چکی گئی۔ مجملہ اور شرائط کے ایک شرط یہ تھی کہ اس لڑائی اور بحری حملہ میں جس شخص کا جی چاہے وہ شریک ہو، کسی کو ہرگز شرکت کے لیے مجبور نہ کیا جائے۔

چنانچہ امیر معاویہ رضی اللہ عنہ کی تحریک سے ایک گروہ قبرص پر حملہ کرنے کے لیے تیار ہو گیا جس میں ابوذر غفاری، ابوالدرداء، شداد بن اوس، عبادہ بن صامت اور ان کی بیوی ام حرام بنت ملحان رضی اللہ عنہم بھی شامل تھے۔ اس گروہ مجاہدین کی سرداری عبداللہ بن قیس رضی اللہ عنہ کو دی گئی۔ مجاہدین کا لشکر کشتیوں میں سوار ہو کر قبرص کی طرف روانہ ہوا۔ فلسطین قیصر روم اسکندریہ سے شکست کھا کر قبرص میں آیا تو اس کے تعاقب میں مصر کا اسلامی لشکر بھی مصر سے کشتیوں میں سوار ہو کر پہنچ گیا۔ ادھر اسلامی لشکر قبرص میں پہنچا، ادھر ساحل شام سے مذکورہ بالا اسلامی لشکر قبرص کے ساحل پر اترا۔ جس وقت کشتی سے ساحل پر ام حرام رضی اللہ عنہا اتریں تو گھوڑا بدک کر بھاگا، وہ گر پڑیں اور فوت ہو گئیں۔^① نبی

① صحیح بخاری، کتاب الجہاد، حدیث ۲۷۸۸ و ۲۷۸۹۔ صحیح مسلم، کتاب الامارہ، باب فضل الغزو

اکرم ﷺ نے ان کے متعلق یہی پیشین گوئی کی تھی جو حرف بہ حرف پوری ہو گئی۔ قسطنطین قبرص میں تاب مقابلہ نہ لاسکا۔ یہاں سے بہ ہزار خرابی فرار ہو کر قسطنطنیہ پہنچا اور وہاں فوت ہوا لیکن بہ روایت دیگر اہل قبرص ہی نے قسطنطین کو مسلمانوں کے مقابلہ میں شکست پر شکست کھاتے دیکھ کر ایک روز جب کہ وہ حمام میں گیا ہوا تھا، موقع پا کر قتل کر دیا تھا۔ قبرص پر بڑی آسانی سے مسلمانوں کا قبضہ ہو گیا۔ امیر معاویہ رضی اللہ عنہ بھی مح لشکر قبرص میں پہنچ گئے۔ قبرص سے فارغ ہو کر انہوں نے روڈس کا ارادہ کیا۔ روڈس والوں نے خوب جم کر مسلمانوں کا مقابلہ کیا۔ کئی خون ریز معرکوں کے بعد روڈس پر بھی اسلامی لشکر کا قبضہ ہو گیا۔ اسی جزیرے میں ایک بہت بڑا تانے کا بت تھا، جس کی ایک ٹانگ جزیرہ کے ساحل پر اور دوسری ٹانگ ساحل کے قریبی ٹاپو پر تھی اور ان دونوں ٹانگوں کے بیچ میں اتنی چوڑی آبنائے تھی کہ جہاز اس کے اندر ہو کر جاتے تھے۔ امیر معاویہ رضی اللہ عنہ نے اس بت کو توڑ کر اس کے تانے کے ٹکڑے اسکندریہ والی فوج کے ہمراہ اسکندریہ روانہ کر دیے، جہاں ان کو ایک یہودی نے خرید لیا تھا۔ قبرص و روڈس کی فتوحات سے امیر معاویہ رضی اللہ عنہ کی شہرت و ہر دل عزیزی میں بہت اضافہ ہوا کیونکہ ان بحری فتوحات نے مسلمانوں کے لیے قسطنطنیہ اور دوسرے ملکوں پر چڑھائیوں کا گویا ایک دروازہ کھول دیا تھا۔ یہ تمام واقعات سنہ ۲۸ھ کے آخر یا سنہ ۲۹ھ کے شروع زمانہ تک کے ہیں۔

ایران میں تغیرات انتظامی:

سنہ ۲۷ھ کے ابتدائی ایام میں بصرہ والوں نے اپنے گورنر ابو موسیٰ اشعری رضی اللہ عنہ کی شکایت مدینہ منورہ میں آ کر خلیفہ وقت سے کی۔ عثمان غنی رضی اللہ عنہ نے ابو موسیٰ اشعری رضی اللہ عنہ کو بصرہ کی حکومت سے معزول کر کے اپنے ماموں زاد بھائی عبداللہ بن عامر رضی اللہ عنہ کو مقرر فرما دیا تھا۔ اس وقت عبداللہ بن عامر رضی اللہ عنہ کی عمر قریباً پچیس سال کی تھی۔ ان کو عثمان رضی اللہ عنہ نے نہ صرف ابو موسیٰ اشعری رضی اللہ عنہ کے لشکر کی ہی نہیں بلکہ عثمان بن العاص ثقفی رضی اللہ عنہ والی عمان و بحرین کے لشکر کی بھی سرداری سپرد کی۔ عبید اللہ بن معمر خراسان کی حکومت پر عمیر بن عثمان بن سعد رضی اللہ عنہ کو مقرر فرمایا۔ عمیر بن عثمان رضی اللہ عنہ نے خراسان پہنچتے ہی نہایت مستعدی اور قوت کے ساتھ ملک کا انتظام کیا اور فرمانہ تک کے علاقہ پر قبضہ کر لیا۔ سنہ ۲۷ھ کے آخر اور سنہ ۲۸ھ کے شروع میں عمیر بن عثمان رضی اللہ عنہ خراسان کی گورنری سے معزول

ہوئے۔ ان کی جگہ ابن احمر مامور ہوئے اور عبدالرحمن بن عیس کرمان کی حکومت پر مقرر کیے گئے۔ چند روز کے بعد کرمان کی گورنری سے عبدالرحمن معزول ہوئے اور ان کی جگہ عاصم بن عمرو رضی اللہ عنہ مقرر ہوئے اور جہستان کی گورنری عمران بن الطفیل کو دی گئی۔

اہل ایران کی بغاوت اور اسلامی فتوحات:

مندرجہ بالا تبدیلیاں چونکہ جلد جلد وقوع پذیر ہوئیں، لہذا ایرانیوں نے انتظامی تغیرات کو اپنے لیے ایک غیبی تائید سمجھ کر آپس میں سازشیں شروع کر دیں اور بغاوت پر آمادہ ہو کر اسلامی لشکر کے مقابلہ کی تیاریاں کر لیں۔ ان تیاریوں اور بغاوتوں کے مراکز اصطرخ اور جور دو مقام تھے۔ عبداللہ بن معمر فارس کے گورنر نے ان باغیانہ سازشوں اور تیاریوں کا حال سن کر سنہ ۲۷ھ میں اصطرخ والوں پر چڑھائی کی۔ اصطرخ کے دروازہ پر لڑائی ہوئی اور عبداللہ بن معمر شہید ہوئے۔ عبداللہ بن معمر کے شہید ہونے پر ان کی فوج وہاں سے فرار و منتشر ہو گئی۔ یہ خبر سن کر عبداللہ بن عامر رضی اللہ عنہ حاکم بصرہ اپنا لشکر لے کر فارس کی طرف بڑھے۔ ان کے مقدمہ الجیش کی سرداری عثمان بن العاص رضی اللہ عنہ کے سپرد تھی۔ عبداللہ بن عامر رضی اللہ عنہ تو اصطرخ کی طرف گئے اور ہرم بن حیان کو جور کا محاصرہ کرنے کے لیے روانہ کیا۔ اصطرخ کے نواح میں ایرانیوں نے جمعیت کثیر کے ساتھ بڑی بہادری و پامردی سے اسلامی لشکر کا مقابلہ کیا۔ بڑی خوفناک اور خون ریز جنگ ہوئی۔ بالآخر ایرانی مسلمانوں کے مقابلہ سے بھاگے۔ مسلمانوں نے اصطرخ پر قبضہ کیا اور باغیوں کے قتل و غارت میں کمی نہ کی۔

ہرم بن حیان کو جور کا محاصرہ کیے ایک مدت گزر چکی تھی۔ ہرم بن حیان دن بھر روزہ رکھتے اور دشمنوں سے لڑتے۔ شام کو افطار کر کے نماز میں مصروف ہو جاتے۔ ایک مرتبہ ایسا اتفاق ہوا کہ افطار کے بعد ان کو کھانے کے لیے روٹی نہ ملی۔ انہوں نے اگلے دن اسی حالت میں روزہ رکھا۔ اس روز بھی کھانا نہ ملا۔ غرض اس طرح ان کو ایک ہفتہ ہو گیا کہ روزہ پر روزہ رکھتے رہے۔ جب ضعف بہت بڑھ گیا تو انہوں نے اپنے خادم سے کہا کہ بیٹے! تجھے کیا ہو گیا کہ میں ایک ہفتے سے پانی کے ساتھ روزہ افطار کر کے روزہ رکھ رہا ہوں اور تو مجھ کو کھانے کے لیے روٹی نہیں دیتا۔ خادم نے کہا کہ میرے سردار! میں روزانہ آپ کے لیے روٹی پکا کر جاتا ہوں۔ تعجب ہے کہ آپ کو نہیں ملتی۔ اگلے روز خادم نے روٹی پکا کر حسب معمول رکھی اور خود گھات میں بیٹھ کر روٹی کی نگرانی کرنے لگا کہ

دیکھوں کہ کون آ کر روٹی لے جاتا ہے؟ کیا دیکھتا ہے کہ شہر کی طرف سے ایک کتا آیا اور روٹی اٹھا کر چل دیا۔ خادم بھی آہستہ سے اٹھ کر اس کتے کے پیچھے ہولیا۔ کتا روٹی لیے ہوئے شہر پناہ کی طرف گیا اور ایک بدر کے راستے سے شہر میں داخل ہو گیا۔ خادم یہ دیکھ کر واپس آیا اور ہرم بن حیان کی خدمت میں تمام واقعہ عرض کیا۔ ہرم بن حیان نے اس کو تائید فیہی سمجھا اور چند بہادر آدمیوں کو لے کر رات کے وقت اسی بدر کے راستے سے شہر کے اندر داخل ہو گئے اور پاسبانوں کو قتل کر کے فوراً شہر کا دروازہ کھول دیا۔ اسلامی فوج نے شہر میں داخل ہو کر شہر کو فتح کیا اور اس طرح باسانی ’’جور‘‘ پر مسلمانوں کا قبضہ ہو گیا۔ مسلمانوں نے یہاں یعنی شہر جور میں بھی اور اصطخر میں بھی باغیوں کو سخت سزائیں دے کر آئندہ کے لیے بغاوت کا سدباب کیا۔ اس فتح کی خبر مسلمانوں نے مدینہ کو بھیجی اور آئندہ کے لیے خلیفہ وقت سے ہدایات طلب کیں۔

سنہ ۲۹ھ کا حج:

عثمان غنی رضی اللہ عنہ مدینہ منورہ سے مہاجرین و انصار کی ایک جماعت کے ساتھ حج بیت اللہ کے ارادے سے روانہ ہوئے۔ منا میں پہنچ کر حکم دیا کہ خیمہ نصب کریں اور حاجیوں کو جمع کر کے اس میں ضیافت کریں۔ لوگوں نے اس بات کو بدعت سمجھ کر ناپسند کیا کیونکہ نبی اکرم صلی اللہ علیہ وسلم اور ابو بکر صدیق رضی اللہ عنہما اور عمر فاروق رضی اللہ عنہما کے زمانے میں ایسا نہیں ہوا تھا۔ اسی سفر میں قبیلہ جہنیہ کی ایک عورت آپ کی خدمت میں پیش کی گئی۔ یہ عورت پہلے بیوہ تھی پھر اس نے عقد ثانی کیا اور بعد نکاح صرف چھ مہینے گزرنے پر اس کے لڑکا پیدا ہوا۔ عثمان رضی اللہ عنہ نے اس عورت پر رجم کا حکم دیا۔ جب اس حکم کی خبر علی رضی اللہ عنہ کو پہنچی تو وہ عثمان غنی رضی اللہ عنہ کی خدمت میں پہنچے اور کہا کہ قرآن مجید میں اللہ تعالیٰ فرماتا ہے ﴿وَحَمْلُهُ وَفِصَالُهُ ثَلَاثُونَ شَهْرًا﴾^① جس سے معلوم ہوا کہ حمل اور دودھ پلانے کی مدت تیس مہینے ہے اور مدت رضاعت قرآن مجید میں دوسری جگہ بیان کی گئی ہے کہ ﴿وَالْوَالِدَاتُ يُرْضِعْنَ أَوْلَادَهُنَّ حَوْلَيْنِ كَامِلَيْنِ﴾^② پس دودھ پلانے کی مدت دو سال یعنی چوبیس مہینے، تیس مہینے میں سے خارج کریں تو باقی حمل کی کم از کم مدت چھ مہینے رہتی ہے۔ لہذا اس عورت پر زنا یقینی طور پر

① ”اور اس کا پیمت میں رہنا اور دودھ چھوڑنا اڑھائی برس میں ہوتا ہے۔“ (الاحقاف ۴۶: ۱۵)

② ”اور مائیں اپنے بچوں کو پورے دو سال دودھ پلائیں۔“ (البقرہ ۲: ۲۳۳)

ثابت نہیں۔ عثمان غنی رضی اللہ عنہ نے علی رضی اللہ عنہ کا یہ کلام سن کر فوراً آدمی دوڑا دیا کہ اس کو رجم نہ کیا جائے لیکن اس آدمی کے پہنچنے سے پہلے اس کو رجم کیا جا چکا تھا۔ عثمان غنی رضی اللہ عنہ کو اس کا سخت ملال و افسوس رہا۔ اسی سال عثمان غنی رضی اللہ عنہ نے مسجد نبوی صلی اللہ علیہ وسلم کی توسیع کی۔ مسجد کا طول ایک سو ساٹھ گز اور عرض ایک سو پچاس گز رکھا اور پتھر کے ستون لگائے۔ درود یواریں تمام پختہ بنوائیں۔

سنہ ۳۰ ہجری:

ولید بن عقبہ جیسا کہ اوپر مذکور ہو چکا ہے، کوفہ کی گورنری پر مامور تھے۔ ابوزبیدہ شاعر جو پہلے نصرانی تھا اور اب مسلمان ہونے کے بعد بھی شراب خوری سے باز نہ آیا تھا، ولید بن عقبہ کی صحبت میں زیادہ رہتا تھا۔ لوگوں نے ولید بن عقبہ پر بھی شراب خوری کا الزام لگایا۔ رفتہ رفتہ یہ شکایت خلیفۃ المسلمین تک پہنچی۔ وہاں سے ولید بن عقبہ کی طلبی کا حکم آیا۔ یہ مدینہ منورہ میں جواب دہی کے لیے حاضر ہوئے۔ ان کے مخالف بھی شکایتیں کرنے مدینے میں پہنچ گئے۔ ولید جب مدینہ میں گئے اور عثمان غنی رضی اللہ عنہ کی خدمت میں حاضر ہوئے تو انہوں نے ولید سے مصافحہ کیا۔ لوگوں کو یہ مصافحہ کرنا بھی ناگوار گزرا، پھر شراب خوری کے الزام کی تحقیق شروع ہوئی تو کوئی ایسا گواہ پیش نہ ہوا جو یہ کہے کہ میں نے ولید کو شراب پیتے ہوئے دیکھا ہے۔ لہذا شک و شبہ کی حالت میں عثمان ذوالنورین رضی اللہ عنہ نے حد جاری کرنے میں تامل کیا۔ لوگوں نے اس تامل و توقف پر بھی بدگمانی کوراہ دی۔ بالآخر خلیفۃ المسلمین کی خدمت میں یہ گواہی پیش ہوئی کہ ہم نے ولید بن عقبہ کو شراب پیتے ہوئے تو نہیں دیکھا لیکن شراب کی قے کرتے ہوئے دیکھا ہے۔ اس کے بعد عثمان غنی رضی اللہ عنہ نے حکم دیا کہ ولید کو درے لگائے جائیں۔ علی رضی اللہ عنہ اس مجلس میں موجود تھے۔ عبداللہ بن جعفر بن ابی طالب رضی اللہ عنہما نے ولید کے درے مارنے شروع کر دیئے۔ جب چالیس درے لگ چکے تو علی رضی اللہ عنہ نے روک دیا اور کہا کہ اگرچہ فاروق اعظم رضی اللہ عنہ نے شراب خور کو اسی درے لگائے ہیں اور وہ بھی درست ہیں لیکن صدیق اکبر رضی اللہ عنہ نے شراب خوری کو چالیس درے لگائے ہیں اور مجھ کو اس معاملہ میں صدیق اکبر رضی اللہ عنہ کا عمل زیادہ محبوب ہے۔ اس کے بعد خلیفہ وقت نے ولید بن عقبہ کو کوفہ کی گورنری سے معزول کر کے ان کی جگہ سعید بن العاص رضی اللہ عنہ کو کوفہ کا گورنر مقرر کیا۔

ابوذر غفاری رضی اللہ عنہ کا واقعہ:

اسی سنہ ۳۰ھ میں ابوذر غفاری رضی اللہ عنہ کا واقعہ پیش آیا کہ وہ ملک شام میں امیر معاویہ رضی اللہ عنہ کی ماتحتی میں تشریف رکھتے تھے۔ وہاں انہوں نے آیت مبارکہ ﴿ وَالَّذِينَ يَكْنِزُونَ الذَّهَبَ وَالْفِضَّةَ وَلَا يَنْفِقُونَهَا فِي سَبِيلِ اللَّهِ فَبَشِّرْهُمْ بِعَذَابٍ أَلِيمٍ ﴾^① کے معانی و مطالب میں امیر معاویہ رضی اللہ عنہ سے مخالفت کی۔ ابوذر غفاری رضی اللہ عنہ فرماتے تھے کہ روپیہ جمع کرنا اور سب کا سب راہ الہی میں خرچ نہ کر دینا کسی طرح جائز نہیں اور امیر معاویہ رضی اللہ عنہ فرماتے تھے کہ انفاق فی سبیل اللہ سے مراد زکوٰۃ کا ادا کرنا ہے۔ جس روپیہ کی زکوٰۃ ادا کی جائے، اس کا جمع ہونا گناہ نہیں۔ اگر بلا شرط روپیہ کا جمع کرنا گناہ ہوتا تو قرآن کریم میں ترکہ کی تقسیم اور وراثت کے حصہ کا ذکر نہ ہوتا۔ ابوذر غفاری رضی اللہ عنہ کے اس عقیدے کا حال وہاں کے لوگوں کو معلوم ہوا تو سب نے ان کا مذاق اڑایا اور نو عمر لوگ خاص کر زیادہ تمسخر کرنے لگے۔ ابوذر رضی اللہ عنہ کا اصرار بھی ترقی کرتا گیا۔ یہاں تک نوبت پہنچی کہ امیر معاویہ رضی اللہ عنہ نے عثمان غنی رضی اللہ عنہ کو اس کیفیت کی اطلاع دی۔ خلیفہ وقت نے حکم بھیجا کہ ابوذر رضی اللہ عنہ کو نہایت تکریم کے ساتھ مدینہ منورہ کی طرف روانہ کر دو۔ مدینہ میں آ کر ابوذر رضی اللہ عنہ نے اپنے عقیدے کا اعلان شروع کر دیا۔ چونکہ ان کے مزاج میں درشتی تھی، لہذا لوگ ان سے عموماً چشم پوشی و درگزر ہی کرتے تھے۔ لیکن یہاں بھی نو عمر اور خوش طبع لوگ موجود تھے۔ وہ کبھی نہ کبھی ان کو چھیڑ ہی دیتے تھے۔ اتفاقاً اسی عرصہ میں عبدالرحمن بن عوف رضی اللہ عنہ کی وفات ہوئی۔ وہ بہت مال دار شخص اور عشرہ مبشرہ میں شامل تھے۔ کسی نے ابوذر رضی اللہ عنہ سے کہا کہ عبدالرحمن رضی اللہ عنہ نے اس قدر دولت چھوڑی ہے۔ ان کی نسبت آپ کا کیا حکم ہے؟ انہوں نے بلا تامل عبدالرحمن رضی اللہ عنہ پر بھی اپنا فتویٰ جاری کر دیا۔ اس پر کعب احبار رضی اللہ عنہ جو فاروق اعظم رضی اللہ عنہ کے عہد خلافت میں مسلمان ہوئے تھے اور بنی اسرائیل کے زبردست عالم تھے، معترض ہوئے۔ ابوذر رضی اللہ عنہ نے یہ کہہ کر کہ اے یہودی! تجھ کو ان مسائل سے کیا واسطہ! اپنا عصا اٹھایا اور کعب احبار رضی اللہ عنہ پر حملہ آور ہوئے۔ کعب احبار رضی اللہ عنہ بھاگے اور عثمان غنی رضی اللہ عنہ کی مجلس کی طرف گئے۔ ان کے پیچھے پیچھے ابوذر رضی اللہ عنہ بھی اپنا عصا لیے ہوئے پہنچے۔ بڑی مشکل سے عثمان غنی رضی اللہ عنہ کے غلاموں نے کعب احبار رضی اللہ عنہ کو بچایا اور ابوذر رضی اللہ عنہ کو باز رکھا۔ ابوذر رضی اللہ عنہ کا غصہ جب فرو ہوا تو وہ خود عثمان غنی رضی اللہ عنہ کی خدمت میں حاضر ہوئے اور کہا کہ میرا

عقیدہ یہی ہے کہ سب کا سب مال اللہ کی راہ میں خرچ کر دینا واجب ہے۔ شام کے لوگوں نے میری مخالفت کی اور مجھ کو ستانا چاہا۔ اب مدینہ میں بھی لوگ اسی طرح میری مخالفت کرنے لگے ہیں۔ آپ بتائیں کہ میں کیا تدبیر اختیار کروں اور کہاں چلا جاؤں؟ اس پر عثمان غنی رضی اللہ عنہ نے ان کو مشورہ دیا کہ آپ مدینہ سے باہر کسی گاؤں میں سکونت اختیار فرمائیں۔ چنانچہ ابوذر رضی اللہ عنہ مدینہ سے تین میل کے فاصلے پر مقام موضع ربذہ میں جا کر سکونت پذیر ہو گئے۔

خاتم نبوی صلی اللہ علیہ وسلم

نبی اکرم صلی اللہ علیہ وسلم کی انگلشتری جس سے خطوط اور فرامین مہر کیا کرتے تھے، وفات نبوی صلی اللہ علیہ وسلم کے بعد عائشہ صدیقہ رضی اللہ عنہا کے پاس تھی۔ جب صدیق اکبر رضی اللہ عنہ خلیفہ منتخب ہو گئے تو عائشہ رضی اللہ عنہا نے وہ انگوٹھی ان کے سپرد کر دی۔ صدیق اکبر رضی اللہ عنہ کے بعد وہ انگوٹھی فاروق اعظم رضی اللہ عنہ کے پاس رہی۔ فاروق اعظم رضی اللہ عنہ نے جب انتخاب کا کام اصحاب شوریٰ کے سپرد کیا، وہ انگوٹھی ام المومنین حفصہ رضی اللہ عنہا کے سپرد کر دی کہ جو شخص خلیفہ منتخب ہو، اس کو پہنچا دی جائے۔ جب عثمان غنی رضی اللہ عنہ خلیفہ مقرر ہوئے تو حفصہ رضی اللہ عنہا نے وہ انگلشتری ان کی خدمت میں پہنچا دی۔ اسی سال یعنی سنہ ۳۰ھ میں مدینہ میں وہ دو میل کے فاصلے پر ایک کنویں میں جس کا نام بیر اریس ہے، وہ انگلشتری عثمان رضی اللہ عنہ کے ہاتھ سے گر گئی۔ اس کنویں کا تمام پانی سبچ دیا گیا اور انگوٹھی کے لیے بڑی تلاش و کوشش کی گئی لیکن وہ کہیں ہاتھ نہ آئی۔ خاتم نبوی صلی اللہ علیہ وسلم کے اس طرح غائب ہو جانے سے عثمان غنی رضی اللہ عنہ کو سخت ملال ہوا۔ اسی وقت سے عثمان غنی رضی اللہ عنہ پر حادثات و فتن کا نزول شروع ہوا۔ عثمان غنی رضی اللہ عنہ نے اس انگوٹھی کے گم ہو جانے پر ایک اور انگوٹھی بالکل اسی طرح اسی نمونہ اور اسی شکل و شمائل کی بنوائی تھی۔

اسی سال جب مسجد نبوی صلی اللہ علیہ وسلم میں نمازیوں کی کثرت ہوئی اور جمعہ کے دن ایسی کثرت ہونے لگی کہ اذان کی آواز سب نمازیوں تک پہنچتی دشوار ہوئی تو عثمان غنی رضی اللہ عنہ نے حکم دیا کہ موذن بلند مقام پر چڑھ کر خطبہ کی اذان سے پہلے ایک اور اذان دیا کریں۔^① اس طرح جمعہ کے دن دو اذانیں ہونے لگیں۔ اسی سال عثمان غنی رضی اللہ عنہ نے صحابہ کرام رضی اللہ عنہم کو مشورہ دیا کہ وہ اپنی عراق و شام کی جائیدادیں فروخت کر کے مکہ، طائف وغیرہ میں جائیدادیں خرید لیں۔ چنانچہ اکثر صحابہ رضی اللہ عنہم نے

① صحیح بخاری، کتاب الجمعہ، حدیث ۹۱۲..... دوسری اذان مدینہ کے ایک مقام زوراء پر دی جاتی تھی۔

اس پر عمل کیا۔

فتح طبرستان:

سعید بن العاص رضی اللہ عنہ نے کوفہ کی گورنری پر مامور ہو کر اور کوفہ پہنچ کر ایک لشکر مرتب کیا۔ اس لشکر میں حسن بن علی، عبداللہ بن عمر، ابن عمرو، عبداللہ بن زبیر، حذیفہ بن الیمان رضی اللہ عنہ وغیرہ بھی شامل تھے۔ اس لشکر کے ساتھ سعید بن العاص رضی اللہ عنہ نے طبرستان پر حملہ کر کے طبرستان و جرجان کے تمام علاقے اور مشہور شہروں کو فتح کر لیا اور یزید بن المہلب کو قوس کی طرف روانہ کیا۔

اشاعت قرآن مجید:

حذیفہ بن الیمان رضی اللہ عنہ جب بصرہ، کوفہ، رے، شام وغیرہ ہوتے ہوئے مدینہ منورہ میں واپس تشریف لائے تو انہوں نے کہا کہ یہ عجیب بات ہے کہ عراق والے قرآن مجید کو ایک اور قرأت پر پڑھتے اور شام والے کسی دوسری قرأت کو پسند کرتے ہیں۔ بصرہ والوں کی قرأت کوفہ والوں سے اور کوفہ والوں کی قرأت فارس والوں سے الگ ہے۔ مناسب یہ معلوم ہوتا ہے کہ سب کو ایک ہی قرأت پر جمع کیا جائے۔ عثمان غنی رضی اللہ عنہ نے صحابہ کرام رضی اللہ عنہم کو جمع کر کے مجلس مشاورت منعقد کی۔ سب نے حذیفہ بن الیمان رضی اللہ عنہ کی رائے کو پسند فرمایا۔ اس کے بعد عثمان غنی رضی اللہ عنہ نے حصص رضی اللہ عنہما کے پاس سے قرآن مجید کا وہ نسخہ منگوا لیا جو خلافت صدیقی میں زید بن ثابت رضی اللہ عنہ اور دوسرے صحابہ کے زیر تلاوت رہا اور فاروق اعظم رضی اللہ عنہ کی شہادت کے بعد حصص رضی اللہ عنہ کے پاس تھا۔ اس قرآن مجید کی نقل اور کتابت پر عثمان غنی رضی اللہ عنہ نے کئی معقول و موزوں حضرات کو مامور کیا۔ جب بہت سی نقلیں تیار ہو گئیں تو ایک نسخہ بڑے بڑے شہروں میں بھیج کر ساتھ ہی حکم بھیجا کہ سب اسی کے موافق قرآن مجید نقل کرائیں اور پہلی جو نقل جس کے پاس ہو وہ جلا دی جائے۔ کوفہ میں جب قرآن مجید پہنچا تو صحابہ کرام بہت خوش ہوئے لیکن عبداللہ بن مسعود رضی اللہ عنہ نے اپنی ہی قرأت پر اصرار کیا۔

سنہ ۳۱ھ کے واقعات:

در بار خلافت سے جو احکام جاری ہوئے، ان کے موافق ہرم بن حیان لشکری، ہرم حیان عیسیٰ، حرث بن راشد بلاد فارس کے اضلاع میں، احف بن قیس خراسان میں اور حبیب بن قرہ مرو میں، خالد بن عبداللہ بلخ میں، قیس بن پیرہ طبوس میں عامل مقرر ہوئے۔ خراسان کے کئی شہروں میں

بغاوت نمودار ہوئی۔ عبداللہ بن عامر رضی اللہ عنہ نے فوج کشی کر کے تمام بغاوتوں کو فرو کیا، پھر نیشاپور پر چڑھائی کر کے وہاں کے سرکشوں کو درست کیا۔ نیشاپور سے فارغ ہو کر عبداللہ بن عامر رضی اللہ عنہ نے ایک لشکر سرخس کی طرف روانہ کیا اور ایک جمعیت لے کر خود ہرات کی جانب گئے۔ ہرات کو فتح کر کے بلخ و طبرستان کی بغاوتوں کو فرو کیا۔ اس کے بعد کرمان، جہتان اور فارس کے صوبوں میں جا کر وہاں کے تمام سرکشوں کو مطیع کیا۔ اس طرح تمام بلاد ایران و عراق میں عبداللہ بن عامر رضی اللہ عنہ کی دھاک بیٹھ گئی اور لوگ ان کے نام سے خوف کھانے لگے۔

یزدجرد کی ہلاکت:

ایرانی سلطنت تو فاروق اعظم رضی اللہ عنہ ہی کے عہد خلافت میں برباد ہو چکی تھی۔ سلطنت کے بعد سرحدی صوبے یا بعض شہر جو باقی تھے وہ خلافت عثمانی میں مسخر ہو گئے تھے لیکن یزدجرد شاہ فارس کی حالت یہ تھی کہ کبھی رے میں ہے تو کبھی بلخ میں، کبھی مرو میں ہے تو کبھی اصفہان میں، کبھی اصطخر میں ہے تو کبھی جیون کو عبور کر کے ترکستان کو چلا گیا ہے۔ کبھی چین میں ہے، کبھی پھر فارس کے اضلاع میں آ گیا ہے۔ غرض اس کے ساتھ کئی ہزار ایرانیوں کی جمعیت تھی اور وہ اپنی خاندانی عظمت اور ساسانی اقتدار و بزرگی کی بدولت لوگوں کو اپنی طرف متوجہ کر لینے میں کامیاب ہو جاتا اور لوگ بھی اس توقع میں کہ شاید اس کا ستارہ اقبال پھر طلوع ہو، اس کے ساتھ ہو جاتے تھے۔ سب سے بڑی یہی وجہ تھی کہ ایران کے اکثر صوبوں، ضلعوں اور شہروں میں کئی کئی مرتبہ بغاوت ہوئی اور مسلمان سرداروں نے اس کو بار بار فرو کیا۔ اس مرتبہ یعنی سنہ ۳۱ھ میں یزدجرد چین و ترکستان کی طرف سے ایک جمعیت کے ساتھ نواح بلخ میں آیا۔ یہاں اس نے بعض شہروں پر چند روز قبضہ حاصل کیا لیکن اس کے اقبال کی نحوست نے اس کو ناکام فرار ہونے اور مسلمان کی قید میں پڑنے کے لیے بھاگ کر ایک پن چکی والے کی پناہ میں جانے پر مجبور کیا۔ پن چکی والے نے اس کے قیمتی لباس کے لالچ میں جب کہ وہ سو رہا تھا، قتل کر دیا اور لباس و زیور اور ہتھیار وغیرہ اتار کر اس کی لاش کو پانی میں ڈال دیا۔ یہ واقعہ نواح مرو میں مقام مرغاب کے متصل ۱۲۳۳ گشت سنہ ۶۵۱ء کو وقوع پذیر ہوا۔ یزدجرد کے چار سال تو عیش و عشرت کی حالت میں گزرے۔ سولہ برس تباہی و آوارگی میں بسر ہوئے، ان سولہ برس میں آخری دس سال مفروری کے عالم میں گزرے۔ اس کے بعد ایرانی فتنے سب فرو ہو گئے۔

اسی سال محمد بن ابی حذیفہ اور محمد بن ابی بکر رضی اللہ عنہما نے جو مصر میں والی مصر عبداللہ بن سعد بن ابی سرح کے پاس مقیم تھے، عبداللہ بن سعد رضی اللہ عنہ سے مخالفت و ناخوشی کا اظہار کیا۔ عبداللہ بن سعد رضی اللہ عنہ کے ساتھ ان دونوں بزرگوں کی ناخوشی بڑھتے بڑھتے یہاں تک پہنچی کہ انہوں نے علانیہ عثمان رضی اللہ عنہ پر اعتراض و طعن کیا کہ انہوں نے عبداللہ بن سعد رضی اللہ عنہ جیسے اشخاص کو جن سے نبی اکرم صلی اللہ علیہ وسلم ناخوش رہے، صوبوں کا گورنر بنا رکھا ہے اور ان کی زیادتیاں اور مظالم دیکھ کر بھی معزول نہیں کرتے۔

سنہ ۳۲ھ کے واقعات:

سنہ ۳۱ھ کے ماہ ذی الحجہ میں جب عبداللہ بن عامر رضی اللہ عنہ حج بیت اللہ کے لیے خانہ کعبہ کی طرف روانہ ہوئے تو ملک ایران کے ایک ایرانی سردار مستی قارن نے ملک کے مختلف صوبوں سے چالیس ہزار کا ایک لشکر جمع کر کے ایرانی صوبوں پر قبضہ کر لینے کا مناسب موقع پایا۔ قارن کی اس شرارت و دلیری کے مقابلہ میں عبداللہ بن حازم ایک سردار نے صرف چند ہزار مسلمانوں کی جمعیت سے وہ کار نمایاں کیا کہ ایرانیوں کو سخت ترین ذلت و نامرادی کے ساتھ شکست کھانی پڑی۔ عبداللہ بن حازم اپنی تین چار ہزار جمعیت کو لے کر ایرانیوں کے چالیس ہزار لشکر کی طرف روانہ ہوئے۔ قریب پہنچ کر انہوں نے مجاہدین کو حکم دیا کہ اپنے اپنے نیزوں کو کپڑا لپیٹ لیں اور کپڑے تیل و چربی سے تر کر لیں۔ جب لشکر قارن کے قریب پہنچا تو شام ہو کر رات ہو چکی تھی۔ عبداللہ بن حازم نے حکم دیا کہ تمام نیزوں کے کپڑوں کو آگ لگا دیں اور دشمن پر حملہ آور ہوں۔ اس اچانک حملہ آوری اور ان شعلوں کی روشنی دیکھ کر ایرانی حواس باختہ ہو کر بھاگے اور کسی کو مقابلہ کرنے کا ہوش نہ رہا۔ مسلمانوں نے بہتوں کو قتل کیا، بہتوں کو گرفتار کیا، بہت سے اپنی جان بچا کر لے گئے اور بچ کر نکل لیے۔ عبداللہ بن عامر رضی اللہ عنہ حج بیت اللہ سے فارغ ہو کر مدینہ منورہ عثمان رضی اللہ عنہ کی خدمت میں حاضر ہوئے تھے۔ بعض روایات کے بموجب عبدالرحمن بن عوف رضی اللہ عنہ نے ۸۵ برس کی عمر میں اس سال یعنی سنہ ۳۲ھ میں وفات پائی اور بہت سی دولت اور اولاد چھوڑی۔

سنہ ۳۳ھ کے واقعات:

ولید بن عقبہ کی معزولی کے بعد کوفہ کی گورنری پر سعید بن العاص رضی اللہ عنہ مقرر ہوئے تھے۔ جیسا کہ اوپر ذکر ہو چکا ہے سعید بن العاص رضی اللہ عنہ نے کوفہ میں پہنچ کر اہل کوفہ کی دلجوئی اور مدارات میں کوئی

کو تاہی نہ کی۔ مالک بن حارث نخعی جو مالک اشتر کے نام سے مشہور ہے، ثابت بن قیس ہمدانی، اسود بن یزید، علقمہ بن قیس، جناب بن زہیر، جناب بن کعب ازدی، عمرو بن الجعد، عمرو بن الحق خزاعی، صعصعہ وزید پسران سوجان بن المواعدی، کمیل بن زیاد وغیرہ سب سعید بن العاص رضی اللہ عنہ کی صحبت میں آ کر بیٹھتے اور بے تکلفانہ باتیں کرتے۔ کبھی ہنسی مذاق کی باتیں بھی ہو جاتیں۔ ایک روز سعید بن العاص رضی اللہ عنہ گورز کوفہ کی زبان سے نکلا کہ یہ علاقہ تو قریش کا باغ ہے۔ یہ سن کر مالک اشتر نے فوراً غصے کے لہجے میں کہا کہ جس علاقے کو اللہ تعالیٰ نے ہماری تلواروں کے زور سے فتح کیا ہے، تم اس کو اپنی قوم کا بستان خیال کرتے ہو۔ ساتھ ہی دوسرے لوگوں نے اس قسم کی باتیں شروع کیں۔ شور و غل بلند ہوا تو عبدالرحمن اسدی نے لوگوں کو شور و غل چھانے سے منع کیا۔ اس پر سب نے مل کر عبدالرحمن کو مارا اور اس قدر زد و کوب کیا کہ بے چارہ بے ہوش ہو گیا۔ اس واقعہ کے بعد سعید بن العاص رضی اللہ عنہ نے رات کی صحبت موقوف کر کے کچھ لوگ مقرر کر دیے کہ لوگوں کو آنے سے باز رکھیں۔ اس رات کی روزانہ مجلس کے برخاست ہونے کا لوگوں کو بہت ملال ہوا اور اب عام طور پر جہاں دو چار آدمی مل کر بیٹھتے یا کھڑے ہوتے، سعید بن العاص رضی اللہ عنہ کی اور ان کے ساتھ عثمان غنی رضی اللہ عنہ کی بھی شکایت زبان پر لاتے۔ ان شکایت کرنے والوں کے گرد اور بہت سے بازاری آدمی جمع ہو جاتے۔

رفتہ رفتہ یہ سلسلہ طویل ہوا اور فتنہ بڑھنے لگا تو سعید بن العاص رضی اللہ عنہ نے یہ تمام رواد عثمان غنی رضی اللہ عنہ کی خدمت میں لکھ کر بھیج دی۔ عثمان غنی رضی اللہ عنہ نے جواباً سعید بن العاص رضی اللہ عنہ کو لکھا کہ ان لوگوں کو کوفہ سے شام کی طرف امیر معاویہ رضی اللہ عنہ کے پاس بھیج دو۔ چنانچہ سعید بن العاص رضی اللہ عنہ نے سب کو شام کی طرف روانہ کر دیا۔ امیر معاویہ رضی اللہ عنہ نے ان کی خوب خاطر مدارات کی۔ ان کے ساتھ بیٹھ کر کھانا کھاتے اور ان کا روزینہ بھی مقرر کر دیا۔ بات یہ تھی کہ عثمان غنی رضی اللہ عنہ نے امیر معاویہ رضی اللہ عنہ کو لکھ دیا تھا کہ چند سرکش لوگوں کی ایک جماعت آپ کی طرف بھجوائی جاتی ہے۔ آپ کوشش کریں کہ وہ راہ راست پر آ جائیں۔ اسی لیے امیر معاویہ رضی اللہ عنہ نے ان لوگوں کے ساتھ نہایت محبت و ہمدردی کا برتاؤ کیا۔ چند روز کے بعد انہوں نے ان لوگوں کو سمجھایا کہ قریش کی سیادت کو تسلیم کریں اور مسلمانوں کے باہمی اتفاق کو درہم برہم نہ ہونے دیں لیکن خلیفہ ابن صوجان نے امیر معاویہ رضی اللہ عنہ کی نہایت معقول و ہمدردانہ باتوں کا بہت ہی غیر معقول اور سراسر نادرست جواب دیا اور اپنی ضد پر

اڑا رہا۔ مجبوراً امیر معاویہ رضی اللہ عنہ نے عثمان رضی اللہ عنہ کو لکھا کہ یہ لوگ راہ راست پر آنے والے نظر نہیں آتے۔ عثمان غنی رضی اللہ عنہ نے ان کو لکھا کہ ان لوگوں کو حص کی جانب عبدالرحمن بن خالد کے پاس بھیج دو۔ امیر معاویہ رضی اللہ عنہ نے ان کو حص کی جانب روانہ کر دیا۔ عبدالرحمن بن خالد والی حص نے ان کے ساتھ ان کے حسب حال سختی اور درشتی کا برتاؤ کیا، حتیٰ کہ اپنی مجلس میں بیٹھنے کی بھی اجازت نہیں دی۔ چند روز کے بعد یہ لوگ سیدھے ہو گئے اور اپنی سابقہ سرکشی کی حرکات پر اظہارِ افسوس کیا۔ عبدالرحمن بن خالد نے اس کی اطلاع خلیفۃ المسلمین کو لکھ بھیجی۔ وہاں سے اجازت آگئی کہ اگر یہ لوگ اب کوئذ کی طرف جانا چاہیں تو جانے دو۔

عبداللہ بن سبا

عبداللہ بن سبا المعروف بہ ابن السوداء شہر صنعا کا رہنے والا ایک یہودی تھا۔ وہ عثمان غنی رضی اللہ عنہ کے عہدِ خلافت میں یہ دیکھ کر کہ مسلمانوں کو دولت خوب حاصل ہوتی ہے اور اب یہی دنیا میں سب سے بڑی فاتح قوم بن گئی ہے، مدینہ میں آیا اور بظاہر مسلمانوں میں شامل ہو گیا۔ مدینہ میں اس کا آنا اور رہنا بہت ہی غیر معروف اور ناقابلِ التفات تھا۔ اس نے مدینے میں رہ کر مسلمانوں کی اندرونی اور داخلی کمزوریوں کو خوب جانچا اور مخالف اسلام تدابیر کو خوب سوچا۔ انہیں ایام میں بصرہ کے اندر ایک شخص حکیم بن جبلة رہتا تھا۔ اس نے یہ طرہ اختیار کیا کہ اسلامی لشکر کے ساتھ کسی فوج میں شریک ہو جاتا تو موقع پا کر ذمیوں کو لوٹ لیتا، کبھی کبھی اور لوگوں کو بھی اپنا شریک بناتا اور ڈاکہ زنی اختیار کرتا۔ اس کی ڈاکہ زنی کی خبریں مدینہ میں عثمان غنی رضی اللہ عنہ تک پہنچیں۔

انہوں نے گورنر بصرہ کو لکھا کہ حکیم بن جبلة کو شہر بصرہ کے اندر نظر بند رکھو اور حدود شہر سے باہر ہرگز نہ نکلنے دو۔ اس حکم کی تعمیل میں وہ بصرہ کے اندر محصور و نظر بند رہنے لگا۔ عبداللہ بن سبا، حکیم بن جبلة کے حالات سن کر مدینہ سے روانہ ہوا اور بصرہ میں پہنچ کر حکیم بن عبداللہ کے مکان پر مقیم ہوا۔ یہاں اس نے حکیم بن جبلة اور اس کے ذریعے سے اس کے دوستوں اور دوسرے لوگوں سے مراسم پیدا کیے، اپنے آپ کو مسلمانوں کا حامی اور خیر خواہ آل رسول صلی اللہ علیہ وسلم ظاہر کر کے لوگوں کے دلوں میں اپنے منصوبے کے موافق فساد انگیز خیالات و عقائد پیدا کرنے لگا۔ کبھی کہتا کہ مجھ کو تعجب ہوتا ہے کہ مسلمان اس بات کے تو قائل ہیں کہ عیسیٰ علیہ السلام دوبارہ دنیا میں آئیں گے لیکن اس بات کو نہیں مانتے

کہ محمد ﷺ بھی دنیا میں ضرور آئیں گے۔ چنانچہ ان لوگوں کو ﴿ إِنَّ الَّذِي فَرَضَ عَلَيْكَ الْقُرْآنَ لَرَأْدُكَ إِلَى مَعَادٍ ﴾^① کی غلط تفسیر سنا سنا کر اس عقیدے پر قائم کرنا شروع کیا کہ نبی اکرم ﷺ کی مراجعت دنیا میں ضرور ہوگی۔ بہت سے احمق اس فریب میں آگئے، پھر اس نے ان احمقوں کو اس عقیدے پر قائم کرنا شروع کیا کہ ہر پیغمبر کا ایک خلیفہ اور وصی ہوا کرتا ہے اور محمد ﷺ کے وصی علی (رضی اللہ عنہ) ہیں۔^② جس طرح نبی اکرم ﷺ خاتم الانبیاء ہیں، اسی طرح علی (رضی اللہ عنہ) خاتم الاولیاء ہیں۔ پھر اس نے علانیہ کہا شروع کیا کہ لوگوں نے نبی اکرم ﷺ کے بعد علی (رضی اللہ عنہ) کے سوا دوسروں کو خلیفہ بنا کر بڑی حق تلفی کی ہے۔ اب سب کو چاہیے کہ علی (رضی اللہ عنہ) کی مدد کریں اور موجودہ خلیفہ کو قتل یا معزول کر کے علی (رضی اللہ عنہ) کو خلیفہ بنا دیں۔ عبداللہ بن سبا یہ تمام منصوبے اور اپنی تحریک کی ان تمام چیزوں کو مدینہ منورہ سے سوچ سمجھ کر بصرہ آیا تھا اور اس نے نہایت احتیاط اور قابلیت کے ساتھ بہ اقساط اپنی مجوزہ بدعقیدوں کو شائع کرنا اور لوگوں کے سامنے بیان کرنا شروع کیا۔

رفتہ رفتہ اس فتنے کا حال بصرے کے گورنر عبداللہ بن عامر رضی اللہ عنہ کو معلوم ہوا تو انہوں نے عبداللہ بن سبا کو بلا کر پوچھا کہ تم کون ہو؟ کہاں سے آئے اور یہاں کیوں آئے ہو؟ عبداللہ بن سبا نے کہا کہ مجھ کو اسلام سے دلچسپی ہے۔ میں اپنے یہودی مذہب کی کمزوریوں کے خلاف ہو کر اسلام کی طرف متوجہ ہوا ہوں اور یہاں آپ کی رعایا بن کر زندگی بسر کرنا چاہتا ہوں۔ عبداللہ بن عامر رضی اللہ عنہ نے کہا کہ میں نے تمہارے حالات اور تمہاری باتوں کو تحقیق کیا ہے۔ مجھ کو تو یہ معلوم ہوتا ہے کہ تم کوئی فتنہ برپا کرنا اور مسلمانوں کو گمراہ کر کے یہودی ہونے کی حیثیت سے جمعیت اسلامی میں افتراق و انتشار پیدا کرنا چاہتے ہو۔ چونکہ عبداللہ بن عامر رضی اللہ عنہ کی زبان سے پتے کی باتیں نکل گئی تھیں، لہذا اس کے بعد عبداللہ بن سبا نے بصرے میں اپنا قیام مناسب نہ سمجھا اور اپنے خاص الخاص رازدار اور شریک کار لوگوں کو وہاں چھوڑ کر اور اپنی بنائی ہوئی جماعت کے لیے مناسب تجاویز و ہدایات سمجھا کر بصرہ سے چل دیا اور دوسرے اسلامی فوجی مرکز یعنی کوفہ^③ میں آیا۔ یہاں پہلے ہی

① ”(اے نبی ﷺ!) جس (اللہ) نے تم پر قرآن (کے احکام) کو فرض کیا ہے، وہ تمہیں بازگشت (قیامت راجعت) کی جگہ لوٹا دے گا۔“ (الفصص ۲۸: ۸۰)

② یہ روافض کا عقیدہ ہے کہ محمد ﷺ کے وصی علی رضی اللہ عنہ ہیں، حالانکہ قرآن وحدیث سے اس کا کوئی ثبوت نہیں ملتا۔

③ کوفہ اس وقت سازشوں کا سب سے بڑا مرکز تھا۔ بدعہدی میں تو وہ لوگ اس قدر مشاق ہو گئے تھے کہ یہ ضرب المثل مشہور ہوئی: کوفی لا یوفی یعنی کوئی وعدہ پورا نہیں کرتے۔

سے عثمان غنی رضی اللہ عنہ اور ان کے عامل کی دشمن ایک جماعت موجود تھی۔ عبداللہ بن سبا کو کوفہ میں آ کر بصرہ سے زیادہ بہتر موقع اپنی شرارتوں کو کامیابی بنانے کا ملا۔

عبداللہ بن سبا کو ایک طرف تو اسلام سے مخالفت تھی، دوسری طرف اس کو عثمان غنی رضی اللہ عنہ سے خاص ذاتی عداوت تھی اور وہ عثمان غنی رضی اللہ عنہ سے کوئی انتقام یا بدلہ لینے کا خواہش مند معلوم ہوتا تھا۔ کوفہ میں آ کر بہت جلد عبداللہ بن سبا نے اپنے زہد و اتقا کا سکہ لوگوں کے دلوں پر بٹھا دیا۔ عام طور پر لوگ اس کو تعظیم و تکریم کی نگاہ سے دیکھنے اور اس کا ادب و لحاظ کرنے لگے۔ جب کوفہ میں عبداللہ بن سبا کے پھیلائے ہوئے خیالات کا چرچا ہوا تو یہاں کے گورنر سعید بن العاص رضی اللہ عنہ نے اسے بلا کر ڈالنا اور وہاں کے سمجھدار اور شریف آدمیوں نے بھی اس کو مشتبہ آدمی سمجھا۔ چنانچہ عبداللہ بن سبا کوفہ سے نکل کر شام کی طرف روانہ ہوا مگر جس طرح بصرہ میں وہ اپنی جماعت چھوڑ آیا تھا، اسی طرح کوفہ میں بھی اس نے اپنی ایک زبردست جماعت چھوڑی، جس میں مالک اشتر وغیرہ مذکورہ بالا اشخاص اور ان کے احباب اور اقارب زیادہ تر شامل تھے۔ کوفہ سے وہ شام یعنی دمشق میں پہنچا تو یہاں اس کی دال زیادہ نہ گلی اور جلد ہی اسے یہاں سے شہر بدر ہونا پڑا۔ عبداللہ بن سبا کی عداوت عثمان غنی رضی اللہ عنہ اور بنو امیہ سے دم بہ دم ترقی کر رہی تھی اور ہر جلا وطنی اس کے لیے ایک نیا میدان اور کامیابی کا نیا موقع پیدا کر دیتی تھی۔ شام سے خارج ہو کر وہ سیدھا مصر میں پہنچا۔ وہاں کے گورنر عبداللہ بن سعد تھے۔ مصر میں عبداللہ بن سبا نے اپنے سابقہ تجربہ سے فائدہ اٹھا کر زیادہ احتیاط اور زیادہ گہرے پن کے ساتھ کام شروع کیا۔ یہاں اس نے اپنی خفیہ سوسائٹی کا مکمل نظام مرتب کیا اور محبت اہل بیت اور حمایت علی رضی اللہ عنہ کے اظہار کو خاص الخاص ذریعہ کامیابی بنایا۔ مصر کے گورنر عبداللہ بن سعد کی نسبت بھی مصریوں کو اور وہاں کے مقیم عربوں کو شکایت تھیں۔ عبداللہ بن سعد کو افریقہ، بربر نیز قیصر قسطنطنیہ کے معاملات کی وجہ سے داخلی باتوں کی طرف زیادہ متوجہ رہنے کی فرصت بھی نہ تھی۔

یہاں سے عبداللہ بن سبا نے اپنے بصرہ و کوفہ کے دوستوں سے خط و کتابت جاری کی اور مقررہ مجوزہ نظام کے موافق مصر، کوفہ اور بصرہ سے وہاں کے عاملوں کی شکایات میں مدینہ والوں کے پاس پیہم خطوط جانے شروع ہوئے۔ ساتھ ہی بصرہ والوں کے پاس کوفہ اور مصر سے خطوط پہنچے کہ یہاں کے گورنروں نے بڑے ظلم پر کمر باندھ رکھی ہے اور رعایا پر عرصہ حیات تنگ کر رکھا ہے۔ اسی طرح بصرہ اور کوفہ سے مصر والوں کے پاس اور بصرہ و مصر و دمشق سے کوفہ والوں کے پاس خطوط پہنچنے

لگے۔ چونکہ کسی جگہ بھی عاملوں اور گورنروں کے ہاتھ سے رعایا پر ظلم نہ ہوتا تھا، لہذا ہر جگہ کے آدمیوں نے یہ سمجھا کہ ہم سے زیادہ اور تمام صوبوں پر ظلم و تشدد اور بے انصافی روا رکھی جا رہی ہے اور عثمان غنی رضی اللہ عنہ ظالمانہ طور پر اپنے عاملوں اور گورنروں کو ان کے عہدوں پر بحال رکھتے اور معزول کرنے سے انکار کرتے ہیں۔^① چونکہ ہر ایک صوبے اور ہر ایک علاقے سے مدینہ منورہ میں بھی برابر خطوط پہنچ رہے تھے، لہذا عثمان غنی رضی اللہ عنہ نے عمار بن یاسر رضی اللہ عنہ کو مصر کی جانب اور محمد بن مسلمہ کو کوفہ کی جانب روانہ کیا کہ وہاں کے حالات دیکھ کر آئیں اور صحیح اطلاع دربار خلافت میں پہنچائیں۔ عمار بن یاسر رضی اللہ عنہ جب مصر میں پہنچے تو وہاں کے ان لوگوں نے عبداللہ بن سعد رضی اللہ عنہ کو اپنا ہمنوا وہم خیال بنا لیا اور ان کو مدینہ منورہ میں واپس جانے سے یہ کہہ کر روک لیا کہ عثمان رضی اللہ عنہ دیدہ و دانستہ ظلم و ستم کو روا رکھتے ہیں۔ ان کی امداد و مصاحبت سے پرہیز کرنا مناسب ہے۔^② محمد بن مسلمہ نے کوفہ پہنچ کر عثمان غنی رضی اللہ عنہ کو اطلاع دی کہ یہاں کے عوام بھی اور شرفاء بھی علانیہ زبان درازی اور طعن و تشنیع پر زبان کھولتے اور غدر و بغاوت کی علامات کا اظہار کر رہے ہیں۔ انہیں ایام میں اشعث بن قیس، سعید بن قیس، صائب بن اقرع، مالک بن حبیب، حکیم بن سلامت، جریر بن عبداللہ، سلیمان بن ربیع وغیرہ حضرات جو صاحب اثر اور عزم و ہمت کے وارث اور خلافت اسلامیہ کے حامی تھے، کوفہ سے دوسرے مقامات کی طرف روانہ ہو چکے تھے۔

سعید بن العاص رضی اللہ عنہ نے ہر طرف شورش اور لوگوں کی زبانوں پر علانیہ شکایت کو دیکھ کر قفقاع بن عمرو رضی اللہ عنہ کو اپنا قائم مقام بنایا اور کوفہ سے مدینہ کا عزم کیا کہ خلیفہ وقت کو جا کر خود زبانی تمام حالات سنائیں اور اندیشہ و خطرہ کی پوری کیفیت سمجھائیں۔ سعید بن العاص رضی اللہ عنہ کے روانہ ہونے کے بعد کوفہ کے لوگوں نے مالک اشتر وغیرہ کو جو محض میں مقیم تھا، لکھا کہ آج کل کوفہ بالکل خالی ہے۔ جس طرح ممکن ہو، اپنے آپ کو کوفہ میں پہنچا دیں۔ کوفہ میں خلافت کے بارعب عمال موجود نہ رہنے کے سبب سے عوام کی زبانیں بالکل بے لگام ہو گئیں اور علانیہ لوگ عثمان غنی رضی اللہ عنہ اور ان کے

① یہ سازشی تحریک از حد خطرناک اور زہریلی تھی۔ نتیجتاً سازشیوں کو بہت سے نفعے برپا کرنے میں کامیابی مل گئی۔

② حالانکہ جناب رسول اللہ صلی اللہ علیہ وسلم کا حکم یہ تھا کہ مسلمانوں کی جماعت یا اجتماعیت اور اس کے امام کو لازم پکڑے رہنا (صحیح بخاری، کتاب الفتن، حدیث ۷۰۸۴۔ صحیح مسلم، کتاب الامارہ، باب وجوب ملازمة جماعة

المسلمین عند ظهور الفتن وفي كل حال)

عالموں کو برا بھلا کہنے اور طعن و تشنیع کرنے لگے۔^① اس ہنگامے نے یہاں تک ترقی کی کہ یزید بن قیس کوفہ والوں کی ایک جمعیت ہمراہ لے کر اس ارادے سے نکلا کہ مدینہ میں پہنچ کر عثمان غنی رضی اللہ عنہ کو خلع خلافت پر مجبور کرے۔ قعقاع بن عمرو رضی اللہ عنہ یہ دیکھ کر سدرہاہ ہوئے اور ایک جمعیت اپنے ہمراہ لے جا کر یزید بن قیس کو گرفتار کرنے میں کامیاب ہوئے۔

یزید نے قعقاع بن عمرو رضی اللہ عنہ کی منت و سماجت کر لی اور کہا کہ مجھ کو سعید بن العاص رضی اللہ عنہ سے بعض شکایات ہیں۔ اس کے سوا اور کوئی مقصد نہ تھا کہ سعید بن العاص رضی اللہ عنہ کو کوفہ کی گورنری سے معزول کر لیا جائے۔ قعقاع بن عمرو رضی اللہ عنہ نے یزید کو چھوڑ دیا لیکن اس کے بعد ہی مالک اشتر اپنی جماعت کے ساتھ محمص سے کوفہ میں پہنچ گیا۔ ان لوگوں کے کوفہ پہنچنے پر شورش پسندوں میں ایک تازہ قوت اور جوش پیدا ہوا۔ مالک اشتر نے علانیہ لوگوں پر یزید بن قیس کی جماعت میں شامل ہونے کی ترغیب دی اور خود بھی یزید بن قیس کے لشکریوں میں شامل ہو کر کوفہ سے روانہ ہوا۔ قعقاع رضی اللہ عنہ اس جمعیت کا مقابلہ نہ کر سکے۔ یہ لوگ کوفہ سے روانہ ہو کر قادسیہ کے قریب مقام جرمہ میں پہنچے۔

سنہ ۳۴ھ کے واقعات:

کوفہ کی تو وہ حالت تھی جو اوپر مذکور ہوئی۔ ادھر عثمان غنی رضی اللہ عنہ نے اپنے دوسرے عاملوں کے نام بھی فرامین روانہ کر دیے کہ اس مرتبہ بعد حج سب مدینہ منورہ میں میرے پاس آ کر شریک مشورہ ہوں۔ چنانچہ شام سے امیر معاویہ رضی اللہ عنہ، مصر سے عبداللہ بن سعد بن ابی سرح رضی اللہ عنہ، کوفہ سے سعید بن العاص رضی اللہ عنہ، بصرہ سے عبداللہ بن عامر رضی اللہ عنہ اور بعض دوسرے چھوٹے چھوٹے صوبوں سے بھی وہاں کے عامل مدینہ میں آ کر جمع ہوئے۔ عثمان غنی رضی اللہ عنہ نے علاوہ ان اعمال کے مدینہ منورہ کے صاحب الرائے حضرات کو بھی شریک مجلس کیا اور دریافت کیا کہ یہ شورش جو میرے خلاف پھیلی ہے، اس کا سبب بتاؤ اور مجھ کو مفید مشورہ دو کہ میں کیا کروں؟ عبداللہ بن عامر رضی اللہ عنہ نے کہا کہ میرے نزدیک ان لوگوں کو جہاد میں مصروف رکھا جائے۔ یہ جب جہاد میں مصروف ہو جائیں گے تو یہ شورشیں خود بخود

① وہاں مجموعیت کے کافی اثرات ابھی باقی تھے، منافقین اور دیگر سازشی گروہ بھی اپنا کام دکھا رہے تھے، اس لیے خلیفہ المسلمین اور ان کے حکام کے خلاف لوگ علانیہ ہڈ بانی پر آئے۔ ان لوگوں میں ایک بڑی تعداد ان لوگوں کی موجود تھی جو منافق اور سہائی گروہ سے تعلق رکھتے تھے۔

فنا ہو جائیں گے۔ سعید بن العاص رضی اللہ عنہ نے کہا کہ ان شریرو لوگوں کے سرداروں یعنی شرارت کے اماموں کی بات بات پر معقول گرفت کی جائے اور ان کو منتشر کر دیا جائے۔ اس کا نتیجہ یہ ہوگا کہ ان کے پیرو لوگ خود بخود منتشر ہو جائیں گے۔ امیر المؤمنین عثمان غنی رضی اللہ عنہ نے کہا کہ یہ رائے تو معقول ہے لیکن اس پر عمل درآمد آسان نہیں ہے۔ امیر معاویہ رضی اللہ عنہ نے کہا کہ ہم لوگ جو صوبوں کے گورنر ہیں، اپنے اپنے صوبوں کو سنبھالیں اور ان مفسدوں سے ہر ایک صوبے کو بالکل پاک کر دیں۔ عبداللہ بن سعد رضی اللہ عنہ نے کہا کہ یہ لوگ سب کے سب لالچی اور زبردست ہیں۔ ان کو مال و زر دے کر اپنا بنا لینا چاہیے۔

اسی مجلس میں جب شورش اور فساد کے متعلق اصل حالات ایک دوسرے سے دریافت کیے گئے تو معلوم ہوا کہ یہ تمام شورش محض فرضی اور خیالی طور پر برپا کی گئی ہے۔ اصلیت اس کی کچھ بھی نہیں۔ یہ معلوم ہو کر لوگوں کو اور بھی تعجب ہوا۔ بعض حضرات نے یہ مشورہ دیا کہ جو لوگ اس قسم کی شرارتوں اور بغاوتوں میں حصہ لیتے ہیں، ان سب کو ڈھونڈھ ڈھونڈھ کر قتل کر دیا جائے اور مجرموں کے ساتھ کسی نرمی اور رعایت کو روانہ رکھا جائے۔ عثمان غنی رضی اللہ عنہ نے فرمایا کہ میں صرف اسی قدر سزا دے سکتا ہوں، جس قدر قرآن و حدیث نے مقرر کی ہے۔ جب تک میں کسی کو علانیہ مرتد ہوتے ہوئے نہ دیکھوں، اس وقت کیسے کسی کو قتل کر سکتا ہوں۔ جن جن جرموں کی حدود مقرر ہیں، انہیں پر حد جاری کر سکتا ہوں۔ باقی اپنے خلاف ہر ایک فتنہ کو صبر و استقامت کے ساتھ برداشت کرنے کا عزم رکھتا ہوں۔ غرض اس قسم کی باتیں ہو کر یہ مجلس برخاست ہوئی اور کوئی خاص تجویز اور طرز عمل نہیں سوچا گیا۔ البتہ یہ ضرور ہوا کہ جہاد کے لیے بعض اطراف میں فوجیں روانہ کرنے کا حکم ضرور بعض عاملوں کو دیا گیا۔ مدینہ منورہ سے روانہ ہو کر عمال اپنے اپنے صوبوں کی طرف روانہ ہوئے۔ جب سعید بن العاص رضی اللہ عنہ اپنے صوبے کی طرف روانہ ہوئے تو مقام جرحہ پر پہنچ کر انہوں نے دیکھا کہ کوفہ والوں کا ایک بڑا لشکر یزید بن قیس کی ماتحتی میں موجود ہے۔ سعید بن العاص رضی اللہ عنہ کے پہنچنے پر یزید نے بڑی سختی اور درشتی سے کہا کہ تم یہاں سے فوراً واپس چلے جاؤ۔ ہم تم کو کوفہ میں ہرگز داخل نہ ہونے دیں گے۔ یہ سن کر سعید بن العاص رضی اللہ عنہ کے غلام نے کہا کہ یہ ناممکن ہے کہ سعید واپس چلے جائیں۔ یہ سن کر مالک اشتر نے فوراً آگے بڑھ کر سعید کے غلام کا پاؤں پکڑا اور اونٹ سے نیچے کھینچ کر قتل کر دیا اور سعید بن العاص رضی اللہ عنہ سے کہا کہ جاؤ عثمان غنی سے کہہ دو کہ ابوموسیٰ اشعری کو بھیج دے۔ سعید رضی اللہ عنہ

مجبوراً وہاں سے لوٹے اور مدینے میں واپس آ کر تمام ماجرا عثمان غنی رضی اللہ عنہ کو سنایا۔ انہوں نے اسی وقت ابوموسیٰ اشعری رضی اللہ عنہ کو اپنے پاس بلا کر کوفہ کی گورنری پر مامور فرمایا۔ ابوموسیٰ اشعری رضی اللہ عنہ مدینہ سے روانہ ہو کر کوفہ میں پہنچے اور اپنے ہمراہ عثمان رضی اللہ عنہ کا ایک خط کوفہ والوں کے نام لائے کہ تم نے جس شخص کو اپنے لیے پسند اور منتخب کیا ہے، اسی کو تمہاری طرف بھیجا جاتا ہے۔ یہ بھی لکھا تھا کہ جہاں تک شریعت مجھ کو اجازت دے گی، میں تمہاری خواہشات پوری کیے جاؤں گا اور تمہاری زیادتیوں کو برداشت کر کے تمہاری اصلاح کی کوشش کروں گا۔

ابوموسیٰ رضی اللہ عنہ نے کوفہ میں پہنچ کر جمعہ کے روز تمام لوگوں کے سامنے منبر پر چڑھ کر خطبہ دیا۔ جس میں جماعت المسلمین کے اندر تفرقہ مٹانے اور امیر المؤمنین عثمان غنی رضی اللہ عنہ کی اطاعت کرنے کی تاکید کی۔ ابوموسیٰ رضی اللہ عنہ کی اس تقریر سے کوفہ میں کسی قدر سکون نمودار ہوا اور عام لوگ جو سہائی جماعت سے بے خبر اور بے تعلق تھے مطمئن ہو گئے لیکن عبداللہ بن سبا کے گروہ اور عثمان رضی اللہ عنہ سے عناد رکھنے والوں نے رفتہ رفتہ عثمان غنی رضی اللہ عنہ کے عمال اور کوفہ کے ارد گرد کے اضلاع میں رہنے والے چھوٹے چھوٹے حکام کے متعلق جو عثمان غنی رضی اللہ عنہ کے مقرر کیے ہوئے تھے، شکایات کرنی شروع کیں اور خط و کتابت کے ذریعہ سے مدینہ منورہ میں دوسرے بااثر حضرات کو بھی عثمان غنی رضی اللہ عنہ سے بدگمان بنانا شروع کیا۔ مدینہ والوں کے پاس جب باہر والوں سے عالموں کی شکایت میں خطوط پہنچتے تو وہ بہت پیچ و تاب کھاتے۔ عثمان غنی رضی اللہ عنہ کے پاس آتے اور ان کو عمال کی سزا دی اور معزولی کے لیے مجبور کرتے۔ عثمان غنی رضی اللہ عنہ عندا تحقیق چونکہ اپنے عالموں کو بے خطا پاتے، لہذا وہ ان کو سزا دینے یا معزول کرنے میں تامل کرتے۔ جس کا نتیجہ یہ ہوا کہ خود مدینہ منورہ میں عثمان غنی رضی اللہ عنہ کے متعلق لوگوں کی زبان پر علانیہ شکایتیں آنے لگیں اور جاہ خلیفہ وقت کی نسبت سرگوشیاں شروع ہوئیں۔ یہ رنگ دیکھ کر ابواسید ساعدی، کعب بن مالک اور حسان بن ثابت رضی اللہ عنہم وغیرہ بعض حضرات مدینہ میں لوگوں کو طعن و تشنیع سے روکتے اور طاعت خلیفہ کی تاکید کرتے تھے مگر لوگوں پر کوئی اثر نہ ہوتا تھا۔ یہ وہ زمانہ تھا کہ عبداللہ بن سبا کے ایجنٹ تمام ممالک اسلامیہ اور تمام بڑے بڑے شہروں اور قصبوں میں پہنچ چکے تھے اور اس کے تبعین ہر جگہ پیدا ہو چکے تھے۔

ممالک اسلامیہ میں طاقت کے اعتبار سے اس وقت پانچ بڑے بڑے مرکز تھے۔ مدینہ تو دارالخلافہ تھا اور شروع ہی سے وہ اسلامی طاقت و شوکت کا منبع و مرکز رہا تھا۔ کوفہ و بصرہ دونوں فوجی

چھاؤ نیاں یا لشکری لوگوں اور جنگجو عربی قبائل کی بستیاں تھیں اور دونوں مقاموں پر اسلامی طاقت اس قدر موجود تھی کہ تمام ایرانی صوبوں پر جنوں کے پارترکستان تک اور آرمینیا تک و جارجیہ کے صوبوں تک اور بحر خضر اور بحر اسود کے ساحلوں تک کوفہ و بصرہ کا رعب طاری تھا۔ فسطاط یا قاہرہ بھی فوجی چھاؤنی تھی اور مصر کے علاوہ طرابلس و فلسطین تک اس کا اثر پڑتا تھا، دمشق تمام ملک کا دارالصدر تھا۔ یہاں بھی مسلمانوں کی اس قدر فوجی طاقت موجود تھی کہ قیصر روم اس طاقت سے خائف تھا اور جب کبھی دمشق فوج کا قیصری فوج سے مقابلہ ہوا، رومیوں نے ہمیشہ شکست ہی کھائی۔ عبداللہ بن سبا شروع ہی میں ان پانچوں مرکزوں کی اہمیت کو محسوس کر چکا تھا اور اس کو معلوم تھا کہ ان کے سوا کوئی چھٹا مقام ایسا نہیں جہاں مسلمانوں کی فوجی طاقت اور عربوں کی جنگجو جمعیت ان میں سے کسی مقام کے برابر موجود ہو۔ لہذا وہ سب سے پہلے مدینہ منورہ میں آیا۔ یہاں سے وہ بصرہ پہنچا۔ بصرہ سے کوفہ، کوفہ سے دمشق اور دمشق سے مصر پہنچا۔ دمشق میں اس کو امیر معاویہ رضی اللہ عنہ کی وجہ سے کم کامیابی ہوئی۔ باقی ہر جگہ وہ کامیابی کے ساتھ لوگوں کے خیالات کو خراب کرتا اور چھوٹی یا بڑی ایک جماعت بناتا اور اپنے رازدار شریک کار ایجنٹ ہر مقام پر چھوڑتا گیا۔ دمشق میں بھی اس نے اتنا کام ضرور کیا کہ ابوذر رضی اللہ عنہ کے واقعہ سے فائدہ اٹھا کر لوگوں میں اس خیال کو پھیلایا کہ ابوذر رضی اللہ عنہ سچ کہتے ہیں اور وہ راستی پر تھے کیونکہ بیت المال کو امیر معاویہ رضی اللہ عنہ نے اللہ کا مال بنا کر اس پر قبضہ کرنا اور اپنے زیر تصرف رکھنا چاہا ہے۔ حالانکہ وہ مسلمانوں کا مال ہے اور سارے مسلمان اس میں شریک ہیں اور انہیں میں اس کو تقسیم کر دینا چاہیے۔ اسی سلسلے میں اس نے عثمان غنی رضی اللہ عنہ کو بھی مورد الزام ٹھہرایا اور لوگوں کو ان کے خلاف بھڑکایا۔ ان کے بعد عبداللہ بن سبا ابوالدرداء رضی اللہ عنہ کی خدمت میں حاضر ہوا اور نہایت احتیاط اور قابلیت کے ساتھ اپنے خیالات فاسدہ ان کی خدمت میں پیش کرنے شروع کیے۔ انہوں نے عبداللہ بن سبا کی باتیں سن کر صاف طور پر کہہ دیا کہ تم یہودی معلوم ہوتے ہو اور اسلام کے پردے میں مسلمانوں کو گمراہ کرتے پھر رہے ہو۔ وہاں جب اس کی دال نہ لگی تو وہ عبادہ بن صامت رضی اللہ عنہ کی خدمت میں پہنچا۔ انہوں نے جب اس کے خیالات سنے اور اس کی باتوں سے اس کا اندازہ کیا تو فوراً اس کو پکڑ لیا اور امیر معاویہ رضی اللہ عنہ کی خدمت میں لے جا کر کہا کہ مجھ کو تو یہ وہی شخص معلوم ہوتا ہے جس نے ابوذر کو بہکا دیا اور تم سے لڑا دیا ہے۔ امیر معاویہ رضی اللہ عنہ نے اسی وقت اس کو دمشق سے نکلوا دیا تھا اور وہ وہاں سے مصر کی طرف جا کر مصروف کار اور اپنی سازشی تدابیر کے

جال کے پھیلانے میں مصروف ہو گیا تھا۔

جب ممالک محروسہ کے ہر گوشے سے مدینہ منورہ میں خطوط آنے لگے اور خود دار الخلافہ میں شورش کے سامان ہوئے تو عثمان غنی رضی اللہ عنہ کے پاس مدینہ کے بعض اکابر آئے اور ان کو توجہ دلائی کہ اپنے عاملوں کی خبر لیں اور لوگوں کی شکایتیں دور کریں۔ عثمان غنی رضی اللہ عنہ نے صحابہ کرام رضی اللہ عنہم کی جماعت میں چند معتبر و معتمد حضرات کو منتخب کر کے ہر ایک صوبے کی طرف ایک آدمی بھیجا کہ اصل حالات معلوم کر کے آئیں اور یہاں آ کر بیان کریں۔ چنانچہ محمد بن مسلمہ کو کوفہ کی جانب، اسامہ بن زید رضی اللہ عنہما بصرہ کی جانب، عبداللہ بن عمر رضی اللہ عنہما شام کی جانب روانہ ہوئے۔ اسی طرح ہر ایک چھوٹے یا بڑے صوبے کی طرف ایک ایک تفتیش کنندہ روانہ ہوا۔ چند روز کے بعد سب نے بیان کیا کہ ہم نے تو عاملوں اور والیوں میں کسی قسم کی کوئی برائی نہیں دیکھی۔ سب اپنے اپنے علاقہ میں پوری توجہ اور کوشش کے ساتھ مصروف کار ہیں اور کوئی خلاف شریعت حرکت بھی ان سے سرزد نہیں ہوتی۔ نہ رعایا میں سے کوئی شریف اور ذی عقل شخص ان کا شکا کی ہے۔ یہ کیفیت اہل مدینہ نے سنی اور قدرے ان کی تسکین ہوئی لیکن چند ہی روز کے بعد پھر وہی کیفیت پیدا ہو گئی۔ اب یہ وہ زمانہ تھا کہ حج کا موسم قریب آ گیا تھا۔ عثمان غنی رضی اللہ عنہ نے ایک منشور عام ہر شہر و قصبہ میں عام رعایا کے نام اس مضمون کا بھیجا کہ:

”میرے پاس اس قسم کی خبریں پہنچ رہی ہیں کہ میرے عاملوں سے رعایا کو کچھ نقصان پہنچ رہا ہے۔ وہ ظلم و ستم کا برتاؤ کرتے ہیں۔ لہذا میں نے تمام عاملوں کے پاس احکام روانہ کر دیے ہیں کہ وہ اس مرتبہ حج میں ضرور شریک ہوں۔ پس جس شخص کو میرے کسی عامل سے کچھ شکایت ہو، وہ حج کے موقع پر آ کر اپنی شکایت میرے سامنے پیش کرے اور اپنا حق مجھ سے یا میرے عامل سے بعد تصدیق وصول کر لے۔“

عثمان رضی اللہ عنہ کا فرمان:

ایک ایک حکم ہر عامل کے پاس بھی پہنچ گیا کہ ضرور شریک حج ہونا چاہیے۔ چنانچہ عبداللہ بن سعد رضی اللہ عنہ والی مصر، معاویہ بن ابی سفیان رضی اللہ عنہما والی شام، عبداللہ بن عامر رضی اللہ عنہ وغیرہ تمام عامل مکہ مکرمہ میں حج کے موقع پر جمع ہو گئے۔ عبداللہ بن سہا کی تجویز کے موافق لوگ ہر ایک صوبے اور ہر ایک

مرکز سے روانہ ہوئے اور بجائے اس کے کہ مکہ مکرمہ میں آتے، مدینہ منورہ میں آ کر جمع ہو گئے۔ حج کے ایام میں عثمان غنی رضی اللہ عنہ نے اعلان کرایا کہ تمام عامل موجود ہیں، جس کا جی چاہے اپنی شکایت پیش کرے۔ مگر کوئی شخص کسی عامل کی شکایت لیکر نہ آیا۔ خلیفہ وقت کی مجلس میں جو شخص موجود تھے، وہ اس فساد اور فتنے کے مٹانے کی نسبت باہم مشورہ کرنے لگے اور اس طرح ان کی باتوں نے طول کھینچا۔ عثمان غنی رضی اللہ عنہ نے سب کو مخاطب کر کے فرمایا کہ یہ فتنہ تو ضرور برپا ہونے والا ہے اور اس کا دروازہ عنقریب کھل جائے گا۔ میں یہ نہیں چاہتا کہ فتنہ کے اس دروازے کو کھولنے کا انتظام مجھ پر عائد ہو۔ اللہ تعالیٰ خوب آگاہ ہے کہ میں نے لوگوں کے ساتھ سوائے بہتری اور بھلائی کے اور کچھ نہیں کیا۔ اس کے بعد سب خاموش ہو گئے اور حج سے فارغ ہو کر مدینہ منورہ میں آئے۔ یہاں آ کر عثمان غنی رضی اللہ عنہ نے ان لوگوں کو جو باہر سے آئے ہوئے تھے، ایک جلسہ میں طلب کیا اور اسی جلسہ میں علی، طلحہ اور زبیر رضی اللہ عنہم کو بھی بلوایا۔ امیر معاویہ رضی اللہ عنہ بھی مکہ سے عثمان غنی رضی اللہ عنہ کے ساتھ آئے تھے اور وہ بھی اس وقت موجود تھے۔ اس مجلس میں سب سے پہلے امیر معاویہ رضی اللہ عنہ نے کھڑے ہو کر حمد و ثنا کے بعد کہا کہ:

”آپ سب حضرات جو رسول اللہ صلی اللہ علیہ وسلم کے اصحاب اور صاحب حل و عقد ہیں، اس امت کے نگران ہیں۔ آپ حضرات نے اپنے دوست (یعنی عثمان غنی رضی اللہ عنہ) کو بلا رو رعایت خلیفہ منتخب کیا۔ اب وہ بوڑھے ہو گئے ہیں۔ ان کی نسبت قسم قسم کی باتیں لوگوں کی زبان پر جاری ہیں۔ آپ لوگوں نے اس معاملہ میں اگر کوئی فیصلہ کیا ہے تو اس کو ظاہر کرو، میں جواب دینے کے لیے تیار ہوں۔ ہاں یہ بھی بتا دینا ضروری سمجھتا ہوں کہ اگر کسی کو خلافت و امارت کی طمع ہو تو یاد رکھو کہ تم لوگ سوائے پیٹھ پھیر کر بھاگنے کے اور کچھ حاصل نہ کر سکو گے۔“

اس تقریر کے آخری فقرے کو سن کر علی رضی اللہ عنہ نے امیر معاویہ رضی اللہ عنہ کو جھڑک دیا۔ وہ بیٹھ گئے اور عثمان غنی رضی اللہ عنہ کھڑے ہوئے۔ انہوں نے فرمایا کہ:

”اس میں شک نہیں کہ ابوبکر صدیق رضی اللہ عنہ اور عمر فاروق رضی اللہ عنہ نے خلیفہ ہو کر احتیاط اور احتساب کی وجہ سے اپنے عزیز و اقارب کی مطلق بات نہ پوچھی۔ حالانکہ نبی اکرم صلی اللہ علیہ وسلم اپنے رشتہ داروں کا لحاظ فرماتے اور ان کو مدد دیتے تھے۔ میرے عزیز و اقارب غریب لوگ ہیں۔

میں ان کے ساتھ سلوک کرتا ہوں۔ اگر تم اس کو ناجائز ثابت کر دو تو میں اس طرز عمل سے دست بردار ہونے کو تیار ہوں۔“

اعتراض:

عثمان غنی رضی اللہ عنہ نے یہیں تک فرمایا تھا کہ ایک شخص نے اٹھ کر اعتراض کیا کہ آپ اپنے رشتہ داروں کو ناجائز طور پر مال دیتے ہیں۔ مثلاً عبداللہ بن سعد کو آپ نے تمام مال غنیمت بخش دیا۔ عثمان غنی رضی اللہ عنہ نے جواب دیا کہ میں نے اس کو مال غنیمت کے شمس میں سے صرف پانچواں حصہ دیا ہے۔ مجھ سے پہلے خلافت صدیقی اور خلافت فاروقی میں بھی اس کی مثالیں موجود ہیں۔ اس کے بعد ایک اور شخص اٹھا اور اس نے کہا کہ تم نے اپنے عزیز و اقارب کو امارتیں اور حکومتیں دے رکھی ہیں۔ مثلاً معاویہ بن ابی سفیان جن کو تمام ملک شام پر امیر بنا رکھا ہے۔ بصرے کی امارت سے ابوموسیٰ اشعری کو معزول کر کے ان کی جگہ عبداللہ بن عامر کو امیر بنایا۔ کوفے کی امارت سے مغیرہ بن شعبہ کو جدا کر کے ولید بن عقبہ کو اور اس کے بعد سعید بن العاص کو امیر بنایا۔ یہ سن کر عثمان رضی اللہ عنہ نے جواب دیا کہ جن لوگوں کو میں نے امارتیں دے رکھی ہیں وہ میرے اقارب نہیں ہیں اور وہ اپنے عہدوں کے کام کو بحسن و خوبی انجام دینے کی قابلیت رکھتے ہیں۔ اگر وہ آپ لوگوں کی رائے میں امارت کے قابل نہیں ہیں اور مجھ پر ان کی بے جارعاہت کا الزام عائد ہوتا ہے تو میں ان لوگوں کی جگہ دوسروں کو مقرر کرنے کے لیے تیار ہوں۔ چنانچہ میں نے سعید بن العاص کو ان کی امارت سے جدا کر کے ابوموسیٰ اشعری کو کوفہ کا گورنر بنا دیا ہے۔ اس کے بعد ایک شخص نے کہا کہ تم نے بلا استحقاق اور ناقابل رشتہ داروں کو امارتیں دی ہیں جو ان امارتوں کے اہل نہ تھے۔ مثلاً عبداللہ بن عامر ایک نوجوان شخص ہیں۔ ان کو والی نہیں بنانا چاہیے تھا۔ عثمان رضی اللہ عنہ نے جواب دیا کہ عبداللہ بن عامر عقل و فراست، دین داری و قابلیت میں خاص طور پر ممتاز ہے۔ محض نوجوان ہونا کوئی عیب کی بات نہیں۔ نبی اکرم صلی اللہ علیہ وسلم نے اسامہ بن زید کو صرف ۷ سال کی عمر میں کیوں امیر بنایا تھا۔ اس کے بعد ایک اور شخص اٹھا اور اس نے کہا کہ آپ کو اپنے کنبے والوں سے بڑی محبت ہے۔ آپ ان کو بڑے بڑے عطیات دیتے ہیں۔ عثمان رضی اللہ عنہ نے جواب دیا کہ اہل خاندان سے محبت کا ہونا کوئی گناہ نہیں۔ میں ان کو اگر عطیات دیتا ہوں تو بیت المال سے نہیں بلکہ اپنے ذاتی مال سے دیتا ہوں۔

بیت المال سے تو میں نے اپنے خرچ کے لیے بھی ایک کوڑی نہیں لی۔ اپنے رشتہ داروں کے لیے بلا استحقاق کیسے لے سکتا ہوں۔ اپنے ذاتی مال کا مجھ کو اختیار ہے، جس کو چاہوں دوں۔^①

اس کے بعد ایک شخص اٹھا اور اس نے کہا کہ تم نے چراگاہ کو اپنے لیے مخصوص کر لیا ہے۔ عثمان رضی اللہ عنہ نے جواب دیا کہ میں جب خلیفہ ہوا تھا تو مدینے میں مجھ سے زیادہ نہ اونٹ کسی کے تھے نہ بکریاں، لیکن آج کل میرے پاس صرف دو اونٹ ہیں جو صرف حج کی سواری کے لیے رکھ لیے ہیں۔ میں ان کو چرائی پر بھی نہیں بھیجتا۔ البتہ بیت المال کے اونٹوں کی چراگاہ ضرور مخصوص ہے اور وہ میرے زمانے میں نہیں بلکہ پہلے سے مخصوص چلی آتی ہے۔ اس کا مجھ پر کوئی الزام نہیں لگایا جاسکتا۔ پھر ایک شخص نے کہا کہ تم یہ بتاؤ کہ تم نے منیٰ میں پوری نماز کیوں پڑھی حالانکہ قصر کرنی چاہیے تھی؟ عثمان رضی اللہ عنہ نے جواب دیا کہ میرے اہل و عیال مکہ میں مقیم تھے۔ لہذا میرے لیے نماز قصر نہ کرنا جائز تھا۔ غرض اسی قسم کے اعتراضات ^② سر مجلس لوگوں نے کیے اور عثمان رضی اللہ عنہ نے ہر ایک کا جواب کافی و شافی دیا۔ اس کے بعد جلسہ برخاست ہوا اور لوگ خاموشی کے ساتھ اٹھ کر منتشر ہو گئے۔ عمر بن العاص رضی اللہ عنہ نے عثمان غنی رضی اللہ عنہ سے کہا کہ آپ کی طرف سے لوگوں کے ساتھ نرمی کا ضرورت سے زیادہ اظہار ہو رہا ہے۔ عمر فاروق کا یہ طریقہ نہیں تھا۔ ان سے سیکٹروں کوں پر بیٹھے ہوئے عامل ان کے پیش خدمت غلام سے اور بھی زیادہ ڈرتے تھے اور خائف رہتے تھے۔ لوگوں کے ساتھ نرمی صرف اسی حد تک برتی چاہیے، جہاں تک کہ فساد کے پیدا ہونے کا اندیشہ تک نہ ہو۔ آپ جن لوگوں کو جانتے ہیں کہ وہ مسلمانوں میں تفرقہ ڈالنے کی کوشش کر رہے ہیں، ان کو قتل کیوں نہیں کرا دیتے۔ عثمان غنی رضی اللہ عنہ نے عمرو رضی اللہ عنہ کے اس مشورے کو سنا اور خاموش ہو گئے۔

سنہ ۳۵ھ کے واقعات:

مدینہ منورہ میں جن صوبوں کے والی عثمان رضی اللہ عنہ کے ہمراہ مکہ مکرمہ سے آئے تھے، وہ سب یکے بعد دیگرے اپنے اپنے صوبوں کی طرف رخصت ہو گئے۔ آخر میں معاویہ رضی اللہ عنہ بھی رخصت ہونے

① جناب عثمان غنی رضی اللہ عنہ کے یہ جملے صورتحال کو پوری طرح واضح اور شکوک و شبہات کو ختم کر دینے کے لیے بہت کافی تھے۔ لیکن اس کے باوجود جن لوگوں کے دلوں میں بیماری تھی، انہوں نے خلیفہ المسلمین اور ان کے حکام و امراء کے خلاف بد طبیعتی کاوطیرہ نہیں چھوڑا اور برابر منافقانہ کردار ادا کرتے رہے۔

② یہ بے بنیاد اعتراضات ہی تھے، ثابت شدہ امور نہیں تھے۔

کے لیے عثمان غنی رضی اللہ عنہ کی خدمت میں حاضر ہوئے اور عرض کیا کہ مجھ کو اندیشہ معلوم ہوتا ہے کہ کہیں آپ پر حملہ نہ ہو اور آپ اس کی مدافعت نہ کر سکیں۔ مناسب یہ معلوم ہوتا ہے کہ آپ میرے ساتھ ملک شام کی جانب چلیں۔ وہاں تمام اہل شام میرے فرماں بردار اور شریک کار ہیں۔ عثمان غنی رضی اللہ عنہ نے جواب دیا کہ میں کسی حالت میں بھی نبی اکرم صلی اللہ علیہ وسلم کا قرب و ہمسائیگی ترک نہیں کر سکتا۔ یہ سن کر امیر معاویہ رضی اللہ عنہ نے کہا کہ اچھا اجازت دیجیے کہ میں ایک زبردست لشکر ملک شام سے آپ کی حفاظت کے لیے یہاں بھیج دوں کہ وہ مدینہ میں مقیم رہے۔ عثمان رضی اللہ عنہ نے فرمایا کہ میں نبی اکرم صلی اللہ علیہ وسلم کے پڑوسیوں یعنی مدینہ والوں کو تنگ کرنا نہیں چاہتا۔ یہ سن کر معاویہ رضی اللہ عنہ نے کہا کہ آپ ضرور دھوکہ کھائیں گے۔ عثمان غنی رضی اللہ عنہ اس کے جواب میں جسبی اللہ و نعم الوکیل کہہ کر خاموش ہو گئے۔ معاویہ رضی اللہ عنہ پھر وہاں سے اٹھ کر علی، طلحہ، زبیر رضی اللہ عنہم کی خدمتوں میں حاضر ہوئے اور بوقت ضرورت عثمان غنی رضی اللہ عنہ کی امداد کی سفارش و فرمائش کر کے شام کی جانب روانہ ہو گئے۔

عبداللہ بن سبا کی سازش:

عبداللہ بن سبا نے مصر میں بیٹھے بیٹھے اپنے تمام انتظامات خفیہ طور پر مکمل کر لیے تھے۔ عمار بن یاسر رضی اللہ عنہ اور ورقہ بن رافع انصاری رضی اللہ عنہ جیسے صحابیوں کو بھی اس نے اپنے دام تزویر میں لے لیا تھا لیکن اس کی اصل تحریک اور مقصود حقیقی کا حال سوائے اس کے چند خاص الخاص مسلمان نمابہودیوں کے کسی کو معلوم نہ تھا۔ بظاہر اس نے حب علی رضی اللہ عنہ اور حب اہل بیت کو خلافت عثمانی کے درہم برہم کرنے کے لیے ایک ذریعہ بنایا تھا۔ مذکورہ بالا فوجی مقاموں سے بہت سے سادہ لوح عرب اس کے فریب میں آچکے تھے۔ چنانچہ عبداللہ بن سبا کی تحریک و اشارے کے موافق ہر ایک مقام پر مہم عثمان رضی اللہ عنہ کے لیے تیار کیاں کیں۔ ہر مقام اور ہر گروہ کے آدمی اس بات پر متفق تھے کہ عثمان رضی اللہ عنہ کو معزول یا قتل کر دیا جائے۔ لیکن اس کے بعد خلیفہ کس کو بنایا جائے؟ اس میں اختلاف تھا۔ کوئی علی رضی اللہ عنہ کا نام لیتا تھا، کوئی زبیر بن العوام رضی اللہ عنہ کو بہتر سمجھتا تھا اور کوئی طلحہ رضی اللہ عنہ کو خلافت کے لیے سب سے موزوں سمجھتا تھا۔ چونکہ عبداللہ بن سبا کو اسلام سے کوئی ہمدردی تو تھی ہی نہیں، اس کا مقصد صرف عثمان غنی رضی اللہ عنہ کی مخالفت تھی! لہذا اس نے علی رضی اللہ عنہ کی حمایت و محبت کے بہانے کو اس موقع پر زیادہ استعمال کرنا ترک کر دیا اور لوگوں کو آئندہ خلافت کے انتخاب میں مختلف الخیال دیکھ کر

ان کے حال پر چھوڑ دیا۔

فتنہ پرداز قافلوں کی روانگی:

سب سے پہلے ایک ہزار آدمیوں کا ایک قافلہ مشہور کر کے کہ ہم حج کرنے جاتے ہیں، مصر سے روانہ ہوا، اس قافلہ میں عبدالرحمن بن عدیس، کنانہ بن بشر یمنی، سودان بن عمران وغیرہ شامل تھے۔ اس قافلے کا سردار غانقی بن حرب مکی تھا۔ تجویز کی گئی تھی کہ مصر سے یہ ایک ہزار آدمی سب کے سب ایک ہی مرتبہ ایک ساتھ روانہ نہ ہوں بلکہ مختلف اوقات میں یکے بعد دیگرے چار چھوٹے چھوٹے قافلوں کی شکل میں روانہ ہوں اور آگے کئی منزل کے بعد مل کر سب ایک قافلہ بن جائیں۔ چنانچہ ایسا ہی ہوا۔ ایک ہزار کا قافلہ مقام کوفہ سے مالک اشتر کی سرداری میں اسی اہتمام کے ساتھ یعنی چار حصوں میں منقسم ہو کر روانہ ہوا، اس قافلہ میں زید بن صفوان عبدی، زیاد بن الحضرمی، عبداللہ بن امام عامری بھی شامل تھے۔ اسی طرح ایک ہزار کا قافلہ حرتوس بن زہیر سعدی کی سرداری میں بصرہ سے روانہ ہوا جس میں حکیم بن جبلة عبدی، بشر بن تشریح قیسی وغیرہ شامل تھے۔ یہ تمام قافلے ماہ شوال سنہ ۳۵ھ میں اپنے اپنے شہروں سے روانہ ہوئے اور سب نے یہ مشہور کیا کہ ہم حج ادا کرنے جاتے ہیں۔ ان سب نے آپس میں پہلے ہی سے یہ تجویز پختہ کر لی تھی کہ اس مرتبہ امیر المومنین عثمان بن عفان رضی اللہ عنہ کو ضرور معزول یا قتل کریں گے۔ اپنے اپنے مقاموں سے ٹکڑے ٹکڑے ہو کر روانہ ہوئے، پھر سب یکجا ہوئے۔ اس کے بعد چند منزلیں طے کر کے تینوں صوبوں کے قافلے مل کر ایک ہو گئے اور سب کے سب مل کر مدینہ منورہ کی طرف روانہ ہوئے۔ جب مدینہ منورہ تین منزل کے فاصلے پر پہنچا تو وہ لوگ جو طلحہ رضی اللہ عنہ کو خلیفہ بنانا چاہتے تھے، آگے بڑھ کر زوحشب میں ٹھہر گئے۔ جو لوگ زبیر بن العوام رضی اللہ عنہ کو خلیفہ بنانا چاہتے تھے، مقام اعوص میں آ کر مقیم ہو گئے۔ جو لوگ علی رضی اللہ عنہ کو خلیفہ بنانا چاہتے تھے، وہ دوامروہ میں مقیم ہو گئے۔ طلحہ رضی اللہ عنہ کے حامیوں میں زیادہ تعداد بصرہ کے لوگوں کی، زبیر بن العوام رضی اللہ عنہ کے طرفداروں میں زیادہ تعداد کوفہ کے لوگوں کی تھی۔ جو لوگ علی رضی اللہ عنہ کو خلیفہ بنانا چاہتے تھے، ان میں زیادہ تر مصر کے لوگ شامل تھے۔

زیاد بن المنظر اور عبداللہ بن الاصم نے ان تمام بلوائیوں سے کہا کہ تم لوگ یہیں ٹھہرے رہو، جلدی نہ کرو، ہم پہلے مدینہ میں داخل ہو کر اہل مدینہ کی حالت معلوم کر آئیں کیونکہ ہم کو معلوم ہوا

ہے کہ مدینہ والوں نے بھی جنگی تیاری کی ہے۔ اگر یہ خبر صحیح ہے تو پھر ہم سے کچھ نہ ہو سکے گا۔ تمام بلوائی یہ سن کر خاموش ہو گئے اور یہ دونوں مدینہ میں داخل ہوئے، مدینہ میں پہنچ کر یہ دونوں علی، طلحہ اور زبیر رضی اللہ عنہم اور امہات المؤمنین رضی اللہ عنہن سے ملے اور ان سے اپنے آنے کا مقصد بیان کیا۔ ان سبھوں نے ان کو ملامت کی اور واپس جانے کا حکم دیا۔

اس جگہ یہ بات خصوصیت سے قابل ذکر ہے کہ عبد اللہ بن سبا کے آدمی جو مدینہ منورہ میں موجود تھے، انہوں نے علی، طلحہ، زبیر رضی اللہ عنہم اور امہات المؤمنین رضی اللہ عنہن کے نام سے بہت سے خطوط لکھ لکھ کر کوفہ، بصرہ و مصر کے ان لوگوں کے نام روانہ کیے جو ان بزرگوں کے نام سے عقیدت رکھتے تھے اور عبد اللہ بن سبا کے دام تزویر میں پورے اور یقینی طور سے نہیں پھنسے تھے۔ ان خطوط میں لکھا گیا تھا کہ عثمان اب اس قابل نہیں رہے کہ ان کو تخت خلافت پر متمکن رہنے دیا جائے۔ مناسب یہی ہے اور امت مسلمہ کی فلاح اسی میں مضمر ہے کہ آنے والے ماہ ذی الحجہ میں اس ضروری کام کو سرانجام دے دیا جائے۔ یہی وجہ تھی کہ یہ تینوں قافلے مدینہ منورہ میں ہر قسم کا فساد مچانے اور کشت و خون کرنے کے ارادے سے چلے تھے۔ تین ہزار آدمیوں کا کیا حوصلہ تھا کہ وہ اس مدینہ النبی ﷺ پر تصرف کرتے اور زبردستی اپنے ارادے پورے کرانے کے عزم سے آتے، جس مدینہ پر جنگ احزاب کے کثیر التعداد کفار دخل نہ پاسکے تھے۔ ان بلوائیوں کو یہی شیری اور دلیری تھی کہ مدینہ کے اکابر سب ہماری حمایت پر آمادہ ہیں اور ہم جو کچھ کریں گے، گویا انہی کے منشاء کو پورا کریں گے۔ مدینہ میں جب ہر ایک بزرگ نے ان کی آمد کو نامناسب قرار دیا اور انہوں نے مدینہ میں کسی قسم کی مستعدی اور جنگی تیاری بھی نہ دیکھی تو انہوں نے ان بزرگوں کی مخالفت رائے کو مصلحت اندیشی پر محمول کیا اور واپس جا کر تمام بلوائیوں کے نمائندوں اور سرداروں کو جمع کیا اور مدینہ والوں کی طرف سے اطمینان دلا کہ یہ تجویز پیش کی۔ سرداران مصر جن میں زیادہ تر علی رضی اللہ عنہ کے حامی تھے، علی رضی اللہ عنہ کے پاس! بصرہ والے طلحہ رضی اللہ عنہ کے پاس اور کوفہ والے زبیر رضی اللہ عنہ کے پاس جائیں۔ چنانچہ یہ لوگ مدینہ میں داخل ہو کر تینوں حضرات کی خدمت میں الگ الگ حاضر ہوئے اور کہا کہ ہم عثمان کی خلافت کو کسی طرح پسند نہیں کرتے۔ آپ ہم سے بیعت خلافت لے لیں۔ ہر ایک بزرگ سے بیعت لینے کی فرمائش کی گئی اور ہر ایک نے سختی سے انکار کیا۔ جب انکار دیکھا تو مصر والوں نے علی رضی اللہ عنہ سے کہا کہ ہمارے یہاں کا عامل عبد اللہ بن سعد چونکہ ظالم ہے، ہم اس کو معزول کرائے بغیر مدینہ سے باہر

ہرگز نہ جائیں گے۔ بلوائیوں کے ان سرداروں کے اصرار و جرأت کو دیکھ کر اور مناسب وقت سمجھ کر علیؑ اور بعض دوسرے اصحاب کرامؑ نے عثمانؑ کی خدمت میں حاضر ہو کر مشورہ دیا کہ ان بلوائیوں کو مدینہ میں داخل ہونے سے پہلے ہی یہاں سے ٹال دو اور ان کی ضد پوری کر دو یعنی عبداللہ بن سعد کو مصر کی امارت سے معزول کر دیں۔ عثمانؑ نے دریافت کیا کہ پھر کس کو مصر کا عامل تجویز کیا جائے؟

علیؑ نے اپنے پروردہ کی سفارش کی:

علیؑ نے اور دوسرے صحابہؑ نے محمد بن ابی بکرؑ کا نام لیا۔ وہ پہلے ہی سے علیؑ کے حامی اور عبداللہ بن سبا کے فریب میں آئے ہوئے تھے۔ عثمانؑ نے محمد بن ابی بکرؑ کو مصر کی امارت کا فرمان لکھ کر دے دیا اور علیؑ نے بلوائیوں کے سرداروں کو رخصت کیا اور کہا کہ جاؤ، اب تمہاری ضد پوری ہو گئی۔ طلحہؑ اور زبیرؑ نے بھی بہت کچھ سمجھا بچھا کر لوگوں کو رخصت کر دیا۔ تیسرے یا چوتھے روز کیا دیکھتے ہیں کہ باغیوں کی ساری کی ساری جماعت تکبیر کے نعرے بلند کرتی ہوئی مدینہ میں داخل ہوئی اور عثمانؑ کے گھر کا محاصرہ کر لیا۔ علیؑ نے کہا کہ تم لوگ یہاں سے چلے گئے تھے، پھر کیسے واپس آ گئے؟ انہوں نے کہا کہ خلیفہ نے اپنے غلام کے ہاتھ عبداللہ بن سعدؑ کے پاس مصر کی جانب ایک خط روانہ کیا تھا کہ ہم جب وہاں پہنچیں تو وہ ہم کو قتل کر دے۔ ہم نے وہ خط پکڑ لیا ہے۔ اس کو لے کر آئے ہیں۔ ساتھ ہی مصری و کوئی قافلے بھی واپس آ گئے ہیں کہ اپنے بھائیوں کے ساتھ رنج و راحت میں شرکت کریں۔ علیؑ نے فرمایا کہ واللہ! یہ تم لوگوں کی سازش ہے اور تمہاری نیت نیک نہیں۔ ان لوگوں نے کہا کہ خیر جو کچھ بھی ہو، اس خلیفہ کو قتل کرنا ضروری ہے۔ آپ اس کام میں ہماری مدد کریں۔ علیؑ نے برہم ہو کر فرمایا کہ میں بھلا تمہاری مدد کیسے کر سکتا ہوں۔ یہ سن کر ان لوگوں نے کہا کہ پھر آپ نے ہم کو کیوں لکھا تھا؟ علیؑ نے فرمایا کہ میں نے تم کو کبھی کچھ بھی نہیں لکھا۔ یہ سن کر وہ آپس میں حیرت سے ایک دوسرے کی طرف دیکھنے لگے۔^① علیؑ اس کے بعد مدینہ سے باہر مقام احجار الزیت میں تشریف لے گئے

① یعنی لا جواب ہو گئے۔ کیونکہ جس شخص کے بارے میں ان کو گمان تھا کہ یہ ہمارے دام فریب میں آ جائے گا اور انہوں نے یہ ہنگامہ کھڑا کیا تھا، اسی نے ان کو جھوٹا ثابت کر دیا تھا۔ ہماری مراد جناب علیؑ ہیں۔ اصل بات یہ ہے کہ یہ لوگ خلافت اسلامیہ کو ختم کرنے، خلیفہ المسلمین کو شہید کرنے اور صحابہ کرامؑ کی محترم جماعت میں انتشار و افتراق پیدا کرنے کے لیے اپنے مکروہ عزائم کے تحت پہلے ہی سے ایک منصوبہ بنا کر آئے تھے۔

اور بلوایوں نے عثمان غنی رضی اللہ عنہ کو تنگ کرنا شروع کر دیا۔ اب تک بلوائی لوگ عثمان غنی رضی اللہ عنہ کے پیچھے نمازیں پڑھتے تھے، اب انہوں نے ان کے پیچھے نمازیں پڑھنی چھوڑ دیں اور دوسرے لوگوں کو بھی زبردستی عثمان رضی اللہ عنہ کے پیچھے نماز پڑھنے سے روکنا شروع کیا۔

عثمان غنی رضی اللہ عنہ نے یہ رنگ اور مدینہ کی گلیوں کو بلوایوں سے پردیکھ کر مختلف ممالک کے والیوں کو خطوط لکھے اور امداد طلب کی یا یہ خبریں خود بخود ہی ان ممالک میں پہنچیں۔ چنانچہ مصر، شام، کوفہ، بصرہ سے نیک دل لوگوں اور صحابہ کرام رضی اللہ عنہم نے مدینہ کی طرف لوگوں کو روانہ ہونے اور خلیفہ وقت کی مدد کرنے کی ترغیب دی۔ معاویہ رضی اللہ عنہ نے حبیب بن مسلمہ فہری کو اور عبداللہ بن سعد رضی اللہ عنہ نے معاویہ بن خدیج کو روانہ کیا۔ کوفہ سے عقیق بن عمرو رضی اللہ عنہ ایک جماعت کے ساتھ روانہ ہوئے۔ اسی طرح بصرہ سے بھی ایک جماعت روانہ ہوئی۔ ان خبروں کے پہنچنے اور ان امدادی جمعیتوں کے روانہ ہونے میں ضرور کچھ نہ کچھ تامل واقع ہوا کیونکہ ان میں سے کوئی بھی عثمان غنی رضی اللہ عنہ کی شہادت سے پہلے مدینہ میں نہ پہنچ سکا۔ سب نے راستہ ہی میں واقعہ شہادت کا حال سنا اور راستہ ہی سے اپنے اپنے صوبوں کی طرف واپس روانہ ہو گئے۔ تیس دن تک حالت محاصرہ میں عثمان غنی رضی اللہ عنہ نمازوں کے لیے مسجد میں آتے رہے۔ اس کے بعد بلوایوں نے ان کا گھر سے نکلنا اور گھر میں پانی کا جانا بند کر دیا۔ عثمان رضی اللہ عنہ نے ہر چند کہا کہ تم عینی شاہد پیش کرو کہ میں نے یہ خط لکھا ہے جس کو تم نے بہانہ بنایا ہے، یا مجھ سے قسم لے لو، مجھ کو اس کا کوئی علم نہیں۔ بلوایوں نے کسی کی کوئی معقول بات پسند نہ کی۔ ایک عام افراتفری کا زمانہ تھا۔ عثمان غنی رضی اللہ عنہ پر بلوایوں نے پانی کا جانا بند کر دیا تو ان کو بڑی تکلیف ہوئی، پھر ایک ہمسایہ کے ذریعہ سے پوشیدہ طور پر پانی گھر میں پہنچتا رہا۔

ابوایوب انصاری رضی اللہ عنہ کی امامت:

عثمان غنی رضی اللہ عنہ جب خود مسجد میں نہ آسکے تو انہوں نے نمازوں کی امامت کے لیے ابوایوب انصاری رضی اللہ عنہ کو مقرر فرمایا لیکن چند روز کے بعد بلوایوں کے سردار عافقی بن حرب مکی نے خود نمازوں کی امامت شروع کر دی۔ مصر میں جس طرح محمد بن ابی بکر رضی اللہ عنہما عثمان غنی رضی اللہ عنہ کے خلاف کوشش کرتے تھے، اسی طرح محمد بن حدیفہ بھی مخالفت عثمانی میں مصروف تھے۔ جب مصر سے عبدالرحمن بن عدیس کی سرکردگی میں قافلہ روانہ ہوا تو محمد بن ابی بکر رضی اللہ عنہما ان لوگوں کے ساتھ ہی

مدینہ منورہ میں آئے تھے لیکن محمد بن حذیفہ وہیں مصر میں رہ گئے تھے۔ عثمان غنی رضی اللہ عنہ کے محاصرہ کی خبر جب مصر میں پہنچی تو عبداللہ بن سعد رضی اللہ عنہ وہاں سے خود ایک جمعیت لے کر مدینہ کی طرف روانہ ہوئے۔ جب مقام رملہ پہنچے تو ان کے پاس خبر پہنچی کہ محمد بن حذیفہ نے مصر پر قبضہ کر لیا ہے۔ یہ سن کر وہ واپس آ گئے۔ فلسطین ہی میں تھے کہ عثمان غنی رضی اللہ عنہ کی شہادت کی خبر پہنچ گئی۔ محاصرہ کی خبر چالیس روز تک ممتد رہی۔^① اس عرصہ میں علی رضی اللہ عنہ کئی مرتبہ عثمان غنی رضی اللہ عنہ کے پاس آئے اور انہوں نے بلوایوں کے سمجھانے اور واپس چلے جانے کی کوششیں بھی کیں لیکن عثمان غنی رضی اللہ عنہ کے میرنشی مروان بن الحکم نے جوان کا چچا زاد بھائی بھی تھا، علی رضی اللہ عنہ اور بنو ہاشم کے دوسرے سرداروں کو ناخوش کرنے اور جلی کئی باتوں کے کہنے کی غلطی بار بار کی۔ کئی مرتبہ عثمان غنی رضی اللہ عنہ نے اپنی پاک باطنی اور نیک نیتی سے بگڑے ہوئے معاملے کو سلجھا بھی لیا اور اعیان قریش و انصار کی حمایت بھی حاصل کر لی لیکن اس شخص مروان بن حکم نے عین وقت پر اپنی دریدہ ذنی اور بد لگامی سے بنے بنائے کام کو بگاڑ دیا۔

مروان بن حکم کی شرارتیں:

عثمان غنی رضی اللہ عنہ ایک بامروت اور نرم مزاج انسان تھے۔ اسی لیے مروان کو اس جرأت اور دیدہ دلیری کا موقع ملتا رہا۔ مروان اور اس کے باپ حکم کو نبی اکرم صلی اللہ علیہ وسلم نے مدینہ سے خارج کر دیا تھا اور ابو بکر صدیق رضی اللہ عنہ اور فاروق اعظم رضی اللہ عنہ نے بھی اپنے اپنے عہد خلافت میں ان باپ بیٹوں کو مدینہ میں داخل ہونے نہ دیا تھا۔ لیکن جب عثمان غنی رضی اللہ عنہ خلیفہ ہوئے تو انہوں نے مروان کو مدینہ میں بلا لیا اور قرابت و رشتہ داری کے خیال سے ان پر احسان کرنا ضروری سمجھ کر اپنا میرنشی بنا لیا۔ کاتب یعنی میرنشی بن مروان نے خلیفہ کے مزاج میں اور بھی زیادہ دخل پالیا۔ یہی وجہ تھی کہ باشندگان مدینہ مروان بن حکم سے ناراض تھے اور ان ایام محاصرہ اور چہل روز بد امنی کے دوران میں اہل مدینہ نے باغیوں اور بلوایوں کے ساتھ مل کر کئی مرتبہ مروان کے مطالبہ کی آواز بلند کرائی اور عثمان رضی اللہ عنہ مروان کو بلوایوں کے سپرد کر دیتے تو یقیناً یہ فتنہ بھی فرو ہو جاتا کیونکہ کم از کم مدینہ میں تو کوئی شخص عثمان رضی اللہ عنہ کا مخالف باقی نہ رہتا۔ مدینہ کے ہر شخص کو اگر ملال تھا تو مروان سے تھا۔ عثمان رضی اللہ عنہ سے کسی کو کوئی خصوصی عناد اور عداوت نہ تھی۔ عثمان رضی اللہ عنہ نے مروان کو ان کے سپرد کرنے میں اس لیے

① دراز رہی یعنی محاصرہ چالیس روز تک طول کھینچا رہا۔

انکار کیا کہ ان کو یقین تھا کہ یہ لوگ مروان کو فوراً قتل کر دیں گے۔ لہذا انہوں نے پسند نہ کیا کہ مروان کے قتل کا موجب بنیں۔ جب بلوایوں نے زیادہ شورش برپا کی اور یہ معلوم ہوا کہ اب بلوائی عثمان غنی رضی اللہ عنہ کے مکان کا دروازہ گرا کر اندر داخل ہونا اور ان کو قتل کرنا چاہتے ہیں تو علی رضی اللہ عنہ نے اپنے صاحبزادوں حسن اور حسین رضی اللہ عنہما کو بھیجا کہ عثمان رضی اللہ عنہ کے دروازے پر مسلح موجود رہو اور بلوایوں کو مکان کے اندر داخل ہونے سے روکو۔ اسی طرح طلحہ اور زبیر رضی اللہ عنہما نے بھی اپنے اپنے صاحبزادوں کو عثمان رضی اللہ عنہ کے دروازے پر بھیج دیا۔ ان صاحبزادوں نے دروازہ پر پہنچ کر بلوایوں کو روکا اور ان کو اس لیے مجبوراً رکنا پڑا کہ اگر ان میں سے کسی کو کوئی صدمہ پہنچ جاتا تو تمام بنی ہاشم کے مخالف اور درپے مقابلہ ہونے کا اندیشہ تھا۔ ادھر بلوایوں کو اس بات کا اندیشہ تھا کہ عثمان رضی اللہ عنہ کے عاملوں نے محاصرہ کی خبر سن کر ضرور مدینہ کی طرف فوجیں روانہ کی ہوں گی۔ اگر وہ فوجیں پہنچ گئیں تو پھر مقصد برآری دشوار ہوگی۔ لہذا انہوں نے فوری تدابیر شروع کر دیں اور عثمان غنی رضی اللہ عنہ کے ایک متصلہ مکان میں داخل ہو کر اور دیوار کو دیکر ایک جماعت ان کے مکان کے اندر داخل ہو گئی۔

عثمان غنی رضی اللہ عنہ کی شہادت:

بلوایان مصر نے جب مدینہ منورہ میں دوبارہ واپس آ کر خط لوگوں کو دکھایا اور عثمان غنی رضی اللہ عنہ نے حلیہ اس خط سے اپنی لاعلمی کا اظہار کیا تو عبدالرحمن بن عدیس نے جو بلوایوں کا سرغنہ تھا، کہا کہ تم اپنے اس قول اور حلف میں جھوٹے ہوتے ہو تب بھی اور سچے ہوتے بھی تمہارا خلیفہ رہنا کسی طرح جائز نہیں۔ کیونکہ اگر تم جھوٹ بول رہے ہو تو جھوٹے کو مسلمانوں کا خلیفہ نہیں ہونا چاہیے اور اگر سچے ہو تو ایسے ضعیف خلیفہ کو جس کی اجازت و اطلاع کے بغیر جو جس کا جی چاہے حکم لکھ کر بھیج دے، خلیفہ نہیں رکھنا چاہیے۔ عبدالرحمن بن عدیس نے عثمان رضی اللہ عنہ سے کہا کہ آپ خود ہی خلافت کو چھوڑ دیں۔ انہوں نے جواب میں کہا کہ میں اس کرتے کو جس کو اللہ نے مجھے پہنایا ہے، خود نہیں اتاروں گا یعنی خلافت کے منصب کو خود نہیں چھوڑوں گا۔ اس کے بعد بلوایوں نے ان کے مکان کا محاصرہ کر لیا اور سختی شروع کی۔ جب خلیفہ وقت پر پانی بھی بند کر دیا گیا اور پانی کی نایابی سے تکلیف و اذیت ہوئی تو عثمان غنی رضی اللہ عنہ اپنے مکان کی چھت پر چڑھے اور اپنے حقوق جنائے اور اپنا سابق الایمان ہونا بھی لوگوں کو یاد دلایا۔ اس تقریر کا بلوایوں پر کچھ اثر ہوا کہ ان میں سے اکثر یہ کہنے لگے کہ بھائی اب ان

کو جانے دواوران سے درگزر کرو۔ لیکن اتنے میں مالک اشتر آ گیا۔ اس نے لوگوں کے مجمع کو پھر سمجھایا کہ دیکھو! کہیں دام فریب میں نہ آ جانا۔ چنانچہ لوگ پھر مخالفت پر آمادہ ہو گئے۔ بلوایوں کو جب یقین ہو گیا کہ ممالک اسلامیہ سے جو فوجیں آئیں گی، وہ ضرور عثمان (رضی اللہ عنہ) کی حامی اور ہماری مخالف ہوں گی تو انہوں نے یعنی ان کے سرداروں نے عثمان غنی (رضی اللہ عنہ) کو شہید کرنے کا مصمم ارادہ کر لیا۔ انہیں ایام میں عائشہ (رضی اللہ عنہا) نے حج کا ارادہ کیا اور اپنے بھائی محمد بن ابی بکر (رضی اللہ عنہما) کو بلوایا کہ وہ ہمارے ساتھ چلیں تو محمد بن ابی بکر (رضی اللہ عنہما) نے ان کے ساتھ جانے سے صاف انکار کر دیا۔ حنظلہ (رضی اللہ عنہ) کا تب وحی نے کہا کہ تم ام المومنین (رضی اللہ عنہا) کے ساتھ نہیں جاتے اور سفہائے عرب کی پیروی کرتے ہو، یہ تمہاری شان سے بعید ہے۔ محمد بن ابی بکر (رضی اللہ عنہما) نے ان کی باتوں کا کوئی جواب نہ دیا، پھر حنظلہ (رضی اللہ عنہ) کوفہ کی طرف چلے گئے۔ طلحہ اور زبیر (رضی اللہ عنہما) اور دوسرے صحابیوں نے اپنے اپنے دروازے بند کر لیے تھے، نہ گھر سے باہر نکلتے تھے، نہ کسی سے ملتے تھے۔ ابن عباس (رضی اللہ عنہما) نے عثمان غنی (رضی اللہ عنہ) کے دروازے پر موجود رہ کر بلوایوں کا مقابلہ کیا اور ان کو روکا لیکن ان کو عثمان غنی (رضی اللہ عنہ) نے امیر الحجاج بنا کر بہ اصرار مکہ روانہ کیا۔ ورنہ وہ فرماتے تھے کہ مجھ کو ان بلوایوں سے جہاد کرنا حج کرنے سے زیادہ محبوب ہے۔ حسن بن علی، عبداللہ بن زبیر، محمد بن طلحہ، سعید بن العاص (رضی اللہ عنہ) نے دروازہ کھولنے سے بلوایوں کو روکا اور لڑکر ان کو پیچھے ہٹا دیا۔

عثمان غنی (رضی اللہ عنہ) نے ان لوگوں کو قسمیں دے کر لڑنے سے روکا اور گھر کے اندر بلا لیا۔ بلوایوں نے دروازہ میں آگ لگا دی اور اندر گھس آئے۔ ان لوگوں نے ان کو پھر مقابلہ کر کے باہر نکال دیا۔ اس وقت عثمان غنی (رضی اللہ عنہ) قرآن مجید پڑھ رہے تھے۔ جب اس آیت پر پہنچے ﴿الَّذِينَ قَالَ لَهُمُ النَّاسُ إِنَّ النَّاسَ قَدْ جَمَعُوا لَكُمْ فَاخْشَوْا هُمْ فَرَّادَهُمْ إِيْمَانًا وَقَالُوا حَسْبُنَا اللَّهُ وَنِعْمَ الْوَكِيلُ﴾^① ”یہ وہ لوگ ہیں جن لوگوں نے آ کر خبر دی کہ مخالف لوگوں نے تمہارے ساتھ لڑنے کے لیے بھیڑ جمع کی ہے۔ ذرا ان سے ڈرتے رہنا۔ تو اس خبر کو سن کر ان کے ایمان اور بھی مضبوط ہو گئے اور بول اٹھے کہ ہم کو اللہ کافی ہے اور وہ بہترین کارساز ہے۔“ تو حاضرین سے مخاطب ہو کر کہا کہ رسول اللہ (صلی اللہ علیہ وسلم) نے مجھ سے ایک عہد لیا ہے۔ میں اس عہد پر قائم ہوں اور تم ہرگز

ان بلوایوں کا مقابلہ اور ان سے قتال بالکل نہ کرو۔ حسن بن علی رضی اللہ عنہ کو حکم دیا کہ تم بھی اپنے باپ کے پاس چلے جاؤ لیکن انہوں نے جانا پسند نہ کیا اور دروازہ پر بلوایوں کو روکتے رہے۔

مغیرہ بن الاغص رضی اللہ عنہ یہ حالت دیکھ کر تاب نہ لا سکے۔ اپنے چند ہمراہیوں کو لے کر بلوایوں کے مقابلہ پر آئے اور لڑ کر شہید ہوئے۔ اسی طرح ابو ہریرہ رضی اللہ عنہ بھی یہ کہتے ہوئے ﴿وَيَأْقُومَ مَالِي اَذْعُوْكُمْ اِلَى النَّجَاةِ وَتَدْعُوْنَنِي اِلَى النَّارِ﴾^① ”لوگو! مجھے کیا ہوا ہے کہ میں تم کو نجات کی طرف بلاتا ہوں اور تم مجھے آگ کی طرف بلاتے ہو“، بلوایوں پر ٹوٹ پڑے۔ عثمان غنی رضی اللہ عنہ کو جب معلوم ہوا تو انہوں نے بہ اصرار ابو ہریرہ رضی اللہ عنہ کو واپس بلوایا اور لڑائی سے باز رہنے کا حکم دیا۔ اسی عرصہ میں عبداللہ بن سلام رضی اللہ عنہ تشریف لائے۔ انہوں نے بلوایوں کو سمجھانا اور فتنہ سے باز رکھنا چاہا لیکن بجائے اس کے کہ ان کی نصیحت کا بلوایوں پر کچھ اثر ہوتا، وہ عبداللہ بن سلام رضی اللہ عنہ سے بھی لڑنے پر آمادہ ہو گئے۔ عثمان غنی رضی اللہ عنہ کے مکان میں جس قدر آدمی تھے، ان میں سے کچھ تو کوٹھے پر چڑھے ہوئے تھے اور باغیوں کی کوشش اور نقل و حرکت کے نگران تھے، کچھ لوگ دروازہ پر تھے اور باہر سے داخل ہونے اور گھسنے والے بلوایوں کو اندر آنے سے روک رہے تھے۔ عثمان غنی رضی اللہ عنہ اور ان کی بیوی نائلہ بنت القرافصہ رضی اللہ عنہا گھر میں تھے۔

بلوایوں نے ہمسائے کے گھر میں داخل ہو کر اور دیوار کو در عثمان رضی اللہ عنہ پر حملہ کیا۔ سب سے پہلے محمد بن ابی بکر رضی اللہ عنہ عثمان غنی رضی اللہ عنہ کے قریب پہنچے اور ان کی داڑھی پکڑ کر کہا کہ اے نعل (لمبی داڑھی والے)! اللہ تجھ کو رسوا کرے۔ عثمان رضی اللہ عنہ نے کہا کہ میں نعل نہیں بلکہ عثمان امیر المؤمنین ہوں۔ محمد بن ابی بکر رضی اللہ عنہ نے کہا کہ تجھ کو اس بڑھاپے میں بھی خلافت کی ہوس ہے۔ عثمان رضی اللہ عنہ نے کہا کہ تمہارے باپ ہوتے تو وہ میرے اس بڑھاپے کی قدر کرتے اور میری اس داڑھی کو اس طرح نہ پکڑتے۔ محمد بن ابی بکر رضی اللہ عنہ یہ سن کر کچھ شرمائے اور داڑھی چھوڑ کر واپس چلے گئے۔ ان کے واپس جانے کے بعد بد معاشوں کا ایک گروہ اسی طرف سے دیوار کو در اندر آیا۔ جس میں بلوایوں کا ایک سرغنہ عبدالرحمن بن عدیس، کنانہ بن بشیر، عمرو بن عقیق، عمیر بن حنابی، سودان بن حمران غافقی تھے۔ کنانہ بن بشیر نے آتے ہی عثمان غنی رضی اللہ عنہ پر تلوار چلائی۔ ان کی بیوی نائلہ رضی اللہ عنہا نے فوراً آگے بڑھ کر تلوار کو ہاتھ سے روکا۔ ان کی انگلیاں کٹ کر الگ جا پڑیں، پھر دوسرا وار کیا، جس سے آپ شہید ہو

گئے۔ اس وقت آپ قرآن کی تلاوت میں مصروف تھے۔ خون کے قطرات قرآن مجید کی اس آیت پر گرے ﴿فَسَيَكْفِيكَهُمُ اللَّهُ وَهُوَ السَّمِيعُ الْعَلِيمُ﴾^① عمرو بن علق نے آپ پر نیزے سے نو زخم پہنچائے۔

عمیر بن حنابی نے آگے بڑھ کر ٹھوکریں ماریں، جس سے آپ کی پسلیاں ٹوٹ گئیں^② اور ہر ٹھوکرا لگاتے ہوئے کہتا جاتا تھا کہ کیوں تم نے ہی میرے باپ کو قید کیا تھا جو بے چارہ حالت قید ہی میں مر گیا تھا۔ گھر کے اندر یہ طوفان برپا ہو گیا۔ چھت والوں اور دروازے والوں کو خبر ہی نہ ہوئی۔ آپ کی بیوی نائلہ رضی اللہ عنہا نے آوازیں دیں تو لوگ چھت پر سے اترے اور دروازے کی طرف سے اندر متوجہ ہوئے۔ بلوائی اپنا کام کر چکے تھے، وہ بھاگے۔ بعض ان میں سے عثمان رضی اللہ عنہ کے غلاموں کے ہاتھوں سے مارے گئے۔ اب کسی کو نہ دروازے پر رہنے کی ضرورت تھی، نہ کسی کی حفاظت باقی رہی تھی۔ چاروں طرف سے بلوائیوں، بد معاشوں نے زور کیا۔ گھر کے اندر داخل ہو کر تمام گھر کا سامان لوٹ لیا۔ حتیٰ کہ جسم کے کپڑے تک بھی نہ چھوڑے۔ اس بد امنی اور ہلچل کے عالم میں بجلی کی طرح مدینہ میں عثمان غنی رضی اللہ عنہ کی شہادت کی خبر پھیل گئی۔ یہ حادثہ ۱۸ ذی الحجہ سنہ ۳۵ھ یوم جمعہ کو وقوع پذیر ہوا۔ تین دن تک عثمان غنی رضی اللہ عنہ کی لاش بے گور و کفن پڑی رہی۔ آخر حکیم بن حزام اور جبیر بن مطعم رضی اللہ عنہما دونوں علی رضی اللہ عنہ کے پاس گئے۔ انہوں نے دفن کرنے کی اجازت دی۔ رات کے وقت عشاء و مغرب کے درمیان جنازہ لے کر نکلے۔ جنازہ کے ساتھ زبیر، حسن، ابوہریرہ بن حذیفہ رضی اللہ عنہ اور مروان وغیرہ تھے۔ بلوائیوں نے جنازہ کی نماز پڑھنے اور دفن کرنے میں رکاوٹ پیدا کرنی چاہی مگر علی رضی اللہ عنہ کو معلوم ہوا تو انہوں نے سختی سے ان کو منع کیا۔ جبیر بن مطعم رضی اللہ عنہ نے جنازہ کی نماز پڑھائی۔ بغیر غسل کے انہیں کپڑوں میں جو پہنے ہوئے تھے، دفن کیے گئے۔

عثمان غنی رضی اللہ عنہ کی شہادت کے وقت ممالک اسلامیہ میں مندرجہ ذیل عامل و امیر مامور تھے: عبداللہ بن الحضرمی مکہ میں، قاسم بن ربیعہ ثقفی طائف میں، یعلیٰ بن مینہ صنعاء میں، عبداللہ بن ربیعہ نجد میں، عبداللہ بن عامل بصرہ میں، معاویہ بن ابوسفیان رضی اللہ عنہ ملک شام میں، عبدالرحمن بن خالد حمص میں، حبیب بن مسلمہ قنسرین میں، ابوالاعور سلمی اردن میں، عبداللہ بن قیس فزاری بحرین میں،

① ”اور ان کے مقابلہ میں تمہیں اللہ کافی ہے اور وہ سننے والا اور جاننے والا ہے۔“ (البقرہ ۲: ۱۳۷)

② اس طرح بلوائیوں نے امام مظلوم جناب عثمان غنی، ذوالنورین رضی اللہ عنہ کو شہید کر دیا۔

علقمہ بن حکیم کنزی معاویہ رضی اللہ عنہ کی طرف سے فلسطین میں، ابوموسیٰ اشعری رضی اللہ عنہ کوفہ میں امام اور قعقاع بن عمرو سالار لشکر تھے۔ جابر مزی اور سماک انصاری دونوں خراج سواد پر مامور تھے۔ جریر بن عبداللہ قرظیسا میں، اشعث بن قیس آذربائیجان میں، سائب بن اقرع اصفہان میں گورنر مقرر تھے، مدینہ منورہ میں بیت المال کے افسر عقبہ بن عمرو اور قضا پر زید بن ثابت رضی اللہ عنہما مامور تھے۔

عثمان غنی رضی اللہ عنہ ۸۲ سال کی عمر میں بارہ سال خلافت کر کے فوت ہوئے۔ جنت البقیع کے قریب مدفون ہوئے۔ آپ کے کل گیارہ بیٹے اور چھ بیٹیاں ہوئی تھیں۔

خلافت عثمانی پر ایک نظر:

خلافت عثمانی کے واقعات پڑھ کر بے اختیار قلب پر یہ نمایاں اثر ہوتا ہے کہ ہم عہدی نبوی صلی اللہ علیہ وسلم اور خلافت صدیقی اور فاروقی کے زمانے کو طے کر کے کسی نئے زمانے میں داخل ہوتے ہیں۔ اس زمانے کی آب و ہوا بھی نئی ہے اور لوگوں کی وضع قطع میں بھی غیر معمولی تغیر پیدا ہو گیا ہے۔ زمین و آسمان غرض ہر چیز کی کیفیت متغیر ہے۔ خلافت فاروقی تک مسلمانوں کی نگاہ میں مال و دولت کی کوئی وقعت و قیمت نہ تھی۔ خود خلیفہ کی حالت یہ ہوتی تھی کہ اپنے اہل و عیال کی ضروریات کو پورا کرنے کے لیے دوسرے لوگوں سے بھی بہت ہی کم روپیہ اس کے ہاتھ میں آتا تھا اور اس بے زری و افلاسی کو نہ خلیفہ وقت کوئی مصیبت تصور فرماتا تھا، نہ عام لوگ مال و دولت کی طرف خواہش مند نظر آتے تھے۔ مسلمانوں کی سب سے بڑی خواہش اعلاء کلمۃ اللہ اور ان کی سب سے بڑی مسرت راہ الہی میں قربان ہو جانا تھا۔ عہد عثمانی میں یہ بات محسوس طور پر کم ہو گئی تھی۔ عثمان غنی رضی اللہ عنہ تو پہلے ہی سے مال دار شخص تھے۔ خلیفہ ہونے کے بعد بھی ان کی اور سابقہ ہر دو خلفاء کی حالتوں میں نمایاں فرق نظر آنا چاہیے تھا۔ چنانچہ وہ فرق نظر آیا۔ فاروق اعظم رضی اللہ عنہ کے آخر زمانے تک فتوحات کا سلسلہ جاری رہا اور دولت مند و زرخیز علاقے ان کے زمانے میں مسلمانوں نے مسخر و مفتوح کیے۔ ان کی دولت تو مسلمانوں کے قبضہ میں آ گئی اور آ رہی تھی لیکن وہ اس دولت کے استعمال اور عیش و راحت حاصل کرنے کے طریقوں سے نا آشنا تھے۔ عثمان غنی رضی اللہ عنہ کے زمانے میں مسلمانوں نے حاصل شدہ دولت سے عیش حاصل کرنا شروع کیا۔ مدینہ کے معمولی چھپر محلوں اور ایوانوں کی شکل میں تبدیل ہونے لگے۔ لوگوں کے دلوں میں جائیداد حاصل کرنے اور روپیہ جمع

رکھنے کا شوق پیدا ہوا۔ اس شوق کے ساتھ ہی سپہ گری و مردانگی کا خصوصی جذبہ جو مسلمانوں اور عربوں کا امتیازی نشان تھا، کافور ہونے لگا۔ سپاہیانہ اخلاق کی جگہ آج کل کی اصطلاح کے مطابق ریسانہ اخلاق پیدا ہونے لگے۔ جن کو حقیقتاً زناہ اخلاق کہنا چاہیے اور یہ سب سے بڑی مصیبت اور سب سے بڑی بد نصیبی تھی جو مسلمانوں پر وارد ہوئی۔^①

صدیق اکبر رضی اللہ عنہ اور فاروق اعظم رضی اللہ عنہ کے زمانے تک قریشی اور حجازی عرب جس میں اکثریت نبی اکرم صلی اللہ علیہ وسلم کا زمانہ دیکھے ہوئے تھی، ایک غالب عنصر کی حیثیت سے موجود تھے۔ وہ سب کے سب اسلام کو اپنی چیز سمجھے اور اپنے آپ کو اسلام کا وارث جانتے تھے۔ اسلام کے مقابلے میں قبائلی امتیاز ان کے دلوں سے بالکل مٹ گئے تھے۔ اسلام کے رشتے سے بڑھ کر ان کے نزدیک کوئی رشتہ نہ تھا اور اسلام سے بڑھ کر ان کے لیے کوئی محبوب چیز نہ تھی۔ فتوحات کے وسیع ہونے اور ممالک اسلامیہ کے کثیر ہونے سے مسلمانوں کی افواج اور مسلمانوں کی جمعیت میں ایسے لوگوں کی تعداد بہت زیادہ بڑھ گئی جو ابھی چند روز سے اسلام میں داخل ہوئے تھے اور ان کے دلوں میں اسلامی محبت قبائلی امتیاز اور قومی و خاندانی خصوصیات پر غالب نہیں ہونے پائی تھی، الا ماشاء اللہ۔ عہد فاروقی کی فتوحات کثیرہ و عظیمہ جن افواج کے ذریعہ سے ہوئیں، ان میں بنی بکر، بنی وائل، بنی عبد القیس، بنی ربیعہ، بنی ازد، بنی کنده، بنی تمیم، بنی قضاعہ وغیرہ قبائل کے لوگ زیادہ تھے۔ انہیں لوگوں نے ایرانی صوبوں، شامی علاقوں اور مصر و فلسطین وغیرہ کو فتح کیا تھا۔ انہیں کے ذریعہ سے ایرانی و رومی بادشاہتوں کے پر نچے اڑے تھے لیکن ان مذکورہ قبائل میں سے کوئی بھی قبیلہ ایسا نہ تھا جو نبی اکرم صلی اللہ علیہ وسلم کی شرف صحبت سے فیض یاب ہوا ہو۔ ان میں سے اگر کوئی شخص نبی اکرم صلی اللہ علیہ وسلم کا فیض صحبت پائے ہوئے تھا تو ایسے لوگوں کی تعداد الشاذ کا معدوم کے حکم میں تھی۔ یہ تمام قبائل جو اسلام کی جرار فوج ثابت ہوئے، سوز ایمان اور مجنونانہ شہادتگی اسلام میں قریشی اور حجازی صحابہ کرام رضی اللہ عنہم کے مرتبے کو نہیں پہنچ سکتے تھے۔ مگر فاروق اعظم رضی اللہ عنہ کی نگاہ اس قدر وسیع و عمیق تھی کہ ہر مسئلہ کی جزئیات تک کا ان کو احاطہ تھا۔ انہوں نے ایسا نظام قائم کر رکھا تھا اور مہاجر و انصار کی

① اس ساری صورتحال میں جناب عثمان رضی اللہ عنہ کا کوئی قصور نہیں۔ اصل بات یہ ہے کہ جناب عمر فاروق رضی اللہ عنہ کے زمانہ میں بہت سی فتوحات کی بناء پر مال غنیمت کی کثرت ہو گئی، بیت المال بھی قوی ہو گیا۔ لوگوں کو وظائف کی صورت میں زیادہ مال و دولت ملا۔ جس سے ان کے معاشی حالات آسودہ ہو گئے۔

سیادت کی ایسی حفاظت کی کہ ان کے عہد خلافت میں یہ ممکن ہی نہ ہوا کہ کوئی غیر مہاجر یا انصار کی ہمسری کا خیال تک بھی لاسکے۔ تمام مہاجرین و انصار کی حیثیت فاروق اعظم رضی اللہ عنہ کے زمانہ میں ایک معزز خاندان اور فاتح قوم کی تھی۔ فاروق اعظم رضی اللہ عنہ نے ایک طرف بڑی کوشش اور احتیاط کے ساتھ اپنی فتح مند فوج اور صف شکن عربی سپاہیوں کے خصوصی سپاہیانہ اور جواں مردانہ جذبات کی حفاظت و نگرانی کی حتیٰ کہ شام کے خوش سواد شہروں اور سامان عیش رکھنے والی بستیوں میں یا ان کے قریب بھی عہد فاروقی رضی اللہ عنہ میں اسلامی فوجوں کو قیام کرنے کا موقع نہیں دیا جاتا تھا۔ دوسری طرف سے انہوں نے نہایت ہی اعلیٰ تدر اور انتہائی مال اندیشی کے ساتھ جلیل القدر اور صاحب اقتدار صحابیوں کو صحت عوام بلکہ صحبت عام سے خاص خوبی کے ساتھ بچا کر رکھا کہ کسی کو بھی محسوس نہ ہونے پایا اور ان جلیل القدر اصحاب کرام رضی اللہ عنہم کے رعب و عظمت کی ایک طرف حفاظت ہوئی، دوسری طرف ہمہ وقت ان کے گرد مدینہ منورہ میں نہ صرف ملک عرب بلکہ تمام دنیا کے منتخب اور با اقتدار و صاحب اثر جماعت موجود رہتی تھی۔

عثمان غنی رضی اللہ عنہ کے زمانے میں یہ باتیں رفتہ رفتہ یکے بعد دیگرے مٹی گئیں۔ مذکورہ بالا عربی قبائل اپنے آپ کو مہاجرین و انصار قریبی و مجازی لوگوں کا ہمسر بلکہ ان سے بڑھ کر سمجھنے لگے۔ صحابہ کرام رضی اللہ عنہم جو شاہی خاندان کا مرتبہ رکھتے تھے، دور دراز صوبوں میں منتشر ہو گئے۔ مدینہ منورہ کی جمعیت درہم برہم ہو گئی اور خود دار الخلفاء قوت کا مرکز نہ رہ سکا۔ اس کا نتیجہ یہ ہوا کہ ساتھ ہی ساتھ قومی و قبائلی امتیازات تازہ ہونے لگے۔ ہر ایک قبیلے اور ہر ایک خاندان کی الگ الگ عصبت قائم ہو گئی۔ آپس میں وہی عہد جاہلیت کی رقابتیں زیادہ ہونے لگیں اور اسلامی رشتہ اور دینی اخوت کا اثر قومی و خاندانی امتیازات پر فائق نہ رہ سکا۔ مہاجرین و انصار نو مسلموں کی کثرت کے اندر درخور ہونے کی وجہ سے اپنے اقتدار و عظمت کو باقی نہ رکھ سکے۔

عثمان غنی رضی اللہ عنہ نرم مزاج تھے۔ حکومت و انتظام کے باقی رکھنے کے لیے تنہا نرم مزاجی ہی کافی نہیں ہو سکتی بلکہ اس کے لیے طاقت و سختی کے اظہار کی بھی ضرورت ہوا کرتی ہے۔ عثمان غنی رضی اللہ عنہ کے زمانے میں ایک طرف تو مسلمانوں کے دلوں میں مال و دولت اور عیش و راحت جسمانی کی قدر پیدا ہونے لگی اور دوسری طرف خلیفہ وقت کا رعب و اقتدار دلوں سے کم ہونے لگا۔ اس حالت میں شہرت پسند اور جاہ طلب لوگوں کو اپنی اولوالعزمیوں کے اظہار اور اپنے ارادوں کے پورا کرنے کی کوششوں کا

موقع ملنے لگا۔ قریشیوں اور حجازیوں میں جو اس قسم کے اولوالعزم اشخاص تھے، ان کو بڑی آسانی کے ساتھ نو مسلم قبائل کی حمایت اور فتح مند لشکریوں کی اعانت و حمایت حاصل ہونے لگی۔

اسلام سے پیشتر قبیلہ قریش دو حصوں میں منقسم سمجھا جاتا تھا: ایک بنو امیہ، دوسرے بنو ہاشم۔ اگرچہ بنو ہاشم اور بنو امیہ دونوں خاندان مل کر تمام قبیلہ قریش کو پورا نہیں کرتے تھے بلکہ مثل اس کے اور بھی خاندان قریش میں تھے لیکن بنو ہاشم اور بنو امیہ چونکہ ایک دوسرے کے رقیب اور مخالف تھے، لہذا باقی خاندان بھی انہیں میں سے کسی نہ کسی کے طرف دار تھے۔ بنو امیہ کی طاقت اور ان کا اثر و رسوخ ظہور اسلام کے قریب زمانہ میں بنو ہاشم سے بڑھ گیا تھا، اگرچہ ظہور اسلام سے بہت پہلے وہ بنو ہاشم سے کمزور تھے۔ جب نبی اکرم ﷺ قبیلہ بنو ہاشم میں مبعوث ہوئے تو بنو امیہ نے ہی آپ کی اور اسلام کی سب سے زیادہ مخالفت کی۔ احد و احزاب کی خطرناک و عظیم الشان لڑائیوں میں مخالفین اسلام کی فوجوں کا سپہ سالار ابوسفیان رضی اللہ عنہ تھے جو بنو امیہ سے تھے۔ آخر نتیجہ یہ ہوا کہ خود ابوسفیان رضی اللہ عنہ اور بنو امیہ سب اسلام میں داخل ہو گئے۔ امویوں اور ہاشمیوں کا فرق اور امتیاز بالکل مٹ گیا۔ اسلام نے بنو امیہ اور بنو ہاشم دونوں کو بالکل ایک کر دیا۔ نسلی اور قبائلی امتیازات کا نام و نشان باقی نہ رہا۔ ابو بکر صدیق رضی اللہ عنہ اور عمر فاروق رضی اللہ عنہ کے عہد خلافت میں بھی یہی کیفیت رہی اور سارے کے سارے قبائل ایک ہی رنگ میں رنگین نظر آتے تھے لیکن عثمان غنی رضی اللہ عنہ کے عہد خلافت میں بنو امیہ کو عہد جاہلیت کی رقابتیں پھر یاد آ گئیں،^① پھر عثمان غنی رضی اللہ عنہ چونکہ بنو امیہ سے تھے اور ساتھ ہی ان کو اپنے کنبے کی پرورش اور اپنے رشتہ داروں پر احسان کرنے کا زیادہ خیال تھا، لہذا بنو امیہ کو زیادہ منافع حاصل ہوتے۔ ادھر فوجی اور جنگی اولوالعزمیوں کے ساتھ مالی اولوالعزمیاں بھی لوگوں کے دلوں میں پیدا ہونے لگی تھیں۔ خلیفہ وقت کے رعب و اقتدار کی گرفت بھی کم ہو گئی تھی۔ مہاجرین و انصار اور قریشیوں کا اقتدار بھی نو مسلم بہادروں کی کثرت کے سبب سے ہلکا پڑنے لگا تھا۔ مدینہ منورہ میں بھی بااثر اور طاقتور لوگوں کی ایک دل جمعیت کمزور ہو کر قریباً معدوم ہو چکی تھی۔ لہذا بنو امیہ نے ان تمام باتوں سے فائدہ اٹھانے میں کمی نہیں کی۔ عثمان غنی رضی اللہ عنہ کی نرم مزاجی سے تو انہوں نے یہ فائدہ اٹھایا کہ مروان بن الحکم کو ان کا امیر مثنیٰ ہونے کی حالت میں بنو امیہ کا ایسا حامی و طرف دار بنا دیا کہ اس

① ان میں بنو امیہ قبائل کے پس منظر میں سہائی گروہ اور منافقین کا ذہن کام کر رہا تھا۔ ان چچلشوں کو ہوا دینے والے یہی ختماء تھے۔

رہی ان میں بنو امیہ قبائل کی حقیقت! تو یہ اس سطح کی نہیں تھیں جس قدر ان کو بیان کیا گیا ہے۔

نے جا اور بے جا ہمہ وقت اور بہر طور بنوامیہ کو فائدہ پہنچوانے، آگے بڑھانے، طاقتور بنانے میں مطلق کوتاہی نہیں کی۔

جب ملکوں اور صوبوں کی گورنریاں زیادہ تر بنوامیہ ہی کو مل گئیں اور تمام ممالک اسلامیہ میں ہر جگہ بنوامیہ ہی حاکم اور صاحب اقتدار نظر آنے لگے تو انہوں نے اپنے اقتدار رفتہ کے واپس لینے یعنی بنو ہاشم کے مقابلہ میں اپنا مرتبہ بلند قائم کرنے کی کوشش کی۔ اس کا لازمی نتیجہ یہ تھا کہ بنو ہاشم اور دوسرے قبائل کو بھی بنوامیہ کی ان کوششوں کا احساس ہوا۔ یہ کہنا کہ خود عثمان غنی رضی اللہ عنہ بنوامیہ کی ایسی کوششوں کے متحرک اور خواہش مند تھے، سراسر بہتان و افترا ہے۔ کیونکہ ان کے اندر کسی سازش، کسی غلط پالیسی، کسی منافقت کا نام و نشان تک بھی نہیں بتایا جاسکتا۔ ان کی نرم مزاجی، درگزر اور رشتہ داروں کے ساتھ نیک سلوک سے پیش آنے کی دونوں صفتوں نے مل کر بنوامیہ کو موقع دے دیا کہ وہ اپنے قومی و خاندانی اقتدار کے قائم کرنے کی تدبیروں میں مصروف ہوں اور اس طرح عہد جاہلیت کی فراموش شدہ رقابتیں پھر تازہ ہو جائیں۔ ان رقابتوں کو نتیجہ خیز بنانے کے لیے مال و دولت کی فراوانی اور عیش و تن آسانی کی خواہش نے اور بھی سہارا دیا۔ اس قسم کی باتوں کا وہم و گمان بھی صدیقی و فاروقی عہد خلافت میں کسی کو نہیں ہو سکتا تھا۔ اس موقع پر مجبوراً یہ کہنا پڑتا ہے کہ اگرچہ خاندان والوں اور رشتہ داروں کے ساتھ احسان کرنا ایک خوبی کی بات ہے لیکن اس اچھی بات پر ایک خلیفہ کو عمل درآمد کرنے کے لیے بڑی ہی احتیاط کی ضرورت ہے اور عثمان غنی رضی اللہ عنہ سے شاید کما حقہ احتیاط کے برتنے میں کمی ہوئی اور مروان بن الحکم اپنے چچا زاد بھائی کو آخر وقت تک اپنا کا تب یعنی میرنشی اور وزیر و مشیر رکھنا تو بلا شک احتیاط کے خلاف تھا۔ نہ اس لیے کہ وہ آپ کا رشتہ دار تھا بلکہ اس لیے کہ وہ اتقا اور روحانیت میں ناقص اور اس مرتبہ جلیلہ کا اپنی قابلیت و خصائل کے اعتبار سے اہل اور حقدار نہ تھا۔^①

عثمان غنی رضی اللہ عنہ کے خلیفہ ہوتے ہی ایرانی صوبوں میں جگہ جگہ بغاوتیں ہوئیں۔ مگر اسلامی فوجوں نے باغیوں کی ہر جگہ گوشمالی کی اور تمام بغاوت زدہ علاقوں میں پھر امن و امان اور اسلامی حکومت قائم

① جناب عثمان غنی رضی اللہ عنہ کا مروان بن الحکم کو میرنشی مقرر کرنا فسادات کا باعث نہیں بنا بلکہ ان کے محرکات کچھ اور تھے، اور ان میں سب سے بڑا سبب اور محرک سبائیوں، منافقین اور مجوسیوں کی خلیفہ المسلمین، خلافت اسلامیہ، صحابہ کرام رضی اللہ عنہم اور دیگر مسلمانوں کے خلاف خفیہ طور پر زہریلا پراپیگنڈہ کرنا تھا۔

کردی۔ ان بغاوتوں کے فرو کرنے میں ایک یہ بھی فائدہ ہوا کہ ہر باغی صوبہ کے سرحدی علاقوں کی طرف بھی توجہ کی گئی اور اس طرح بہت سے نئے نئے علاقے بھی مسلمانوں کے قبضہ میں آ گئے۔ مثلاً جنوبی ایران کی بغاوتوں کو فرو کرنے کے سلسلے میں سیدتان و کرمان کے صوبوں پر بھی مسلمانوں کا قبضہ ہوا۔ شمالی و مشرقی ایران کی بغاوتوں، ترکوں اور چینوں کی چڑھائیوں کے انسداد کی کوششوں کا نتیجہ یہ ہوا کہ ہرات، کابل، بلخ اور جیجوان پار کے علاقوں پر مسلمانوں کا قبضہ ہو گیا۔ رومیوں نے مصر و اسکندریہ پر چڑھائیاں کیں جس کا نتیجہ یہ ہوا کہ رومیوں کو مسلمانوں نے شکست دے کر بھاگا دیا اور جزیرہ سائپرس اور روڈس پر مسلمانوں کا قبضہ ہو گیا۔ افریقہ کے رومی گورنر نے فوجیں جمع کر کے مصر کی اسلامی فوج کو دھکنا چاہا۔ جس کا نتیجہ یہ ہوا کہ برقہ طرابلس تک کا علاقہ مسلمانوں کے قبضہ میں آ گیا۔ اسی طرح ایشیائے کوچک کی رومی فوجوں نے بھی ہاتھ پاؤں ہلانے چاہے۔ مسلمانوں نے ان کو قرا و واقفی سزا دے کر آرمینیا اور طفلس تک کے علاقہ پر قبضہ کر لیا۔

غرض عثمان غنی رضی اللہ عنہ کے زمانے میں بھی بہت کافی اور اہم فتوحات مسلمانوں کو حاصل ہوئیں اور حدود اسلامیہ کی حدود پہلے سے بہت زیادہ وسیع ہو گئیں۔ ایران و شام و مصر وغیرہ ملکوں میں عثمان غنی رضی اللہ عنہ کے حکم کے موافق گورنروں نے سرٹکیں بنوانے، مدرسے قائم کرنے، تجارت و حرفت اور زراعت کو فروغ دینے کی کوششیں کیں یعنی سلطنت اسلامیہ نے اپنی ظاہری ترقی کے ساتھ ہی مصنوعی ترقی بھی کی لیکن یہ تمام ترقیات زیادہ تر خلافت عثمانی کے نصف اول یعنی ابتدائی چھ سال میں ہوئیں۔ نصف آخری یعنی چھ سال کے عرصہ میں اندرونی اور داخلی فسادات کی پیدائش اور نشوونما ہوتی رہی۔ اس سے پیشتر کے مسلمانوں کا مطمح نظر اور قبلہ توجہ اشاعت اسلام اور شرک شکنی کے سوا اور کچھ نہ تھا لیکن اب وہ توجہ آپس کی مسابقت اور برادرانگانی میں بھی مصروف ہونے لگی۔ بنو امیہ نے مدینہ منورہ میں اپنی تعداد اور اثر کو بڑھا لیا اور اطراف و جوانب کے صوبوں اور ملکوں میں بھی ان کا اثر روز افزوں ترقی کرنے لگا۔

یہ ضروری نہ تھا کہ بنو امیہ کے اس طرز عمل کو دیکھ کر دوسرے مسلمان قبائل موافقت یا مخالفت میں بے سوچے سمجھے حصہ لینے لگتے اور قومی جانب داری کی آگ میں کود پڑتے بلکہ بنو امیہ کی غلط کاریوں کو محسوس کرنے کے بعد صحابہ کرام رضی اللہ عنہم یعنی مہاجرین و انصار کی محترم جماعت اگر سہولت و معقولیت کے ساتھ لوگوں کو سمجھاتی اور اس فتنہ کو نشوونما پانے سے پہلے دبا دینے کی کوشش کرتی تو

اصحاب نبوی ﷺ کا اتنا اثر امت محمدیہ ﷺ میں ضرور موجود تھا کہ ان بزرگوں کی کوشش صدابصر اثابت نہ ہوتی۔^① بنو امیہ نے اپنا اقتدار بڑھانے کی کوششیں شروع کیں۔ ان کا احساس صحابہ کرام رضی اللہ عنہم کو کچھ عرصہ کے بعد ہوا اور جب احساس ہوا تو اس وقت سے علاج کی کوششیں بھی شروع ہو کر کامیاب ہو سکتی تھیں۔ لیکن بد قسمتی اور سوء اتفاق سے امت مسلمہ کو ایک سخت و شدید ابتلاء میں مبتلا ہونا پڑا، یعنی عین اسی زمانے میں نہایت چالاک و عقل مند اور صاحب عزم و ارادہ یہودی عبداللہ بن سبا اسلام کی تخریب و مخالفت کے لیے آمادہ و مستعد ہو گیا۔

نبی اکرم ﷺ کے عہد مبارک میں بھی منافقوں کے ہاتھوں سے مسلمانوں کو بارہا ابتلا میں مبتلا ہونا پڑا اور اب عہد عثمانی میں بھی ایک منافق یہودی مسلمانوں کی ایذا رسانی کا باعث ہوا۔ یہ فیصلہ کرنا دشوار ہے کہ عبداللہ بن ابی زیادہ خطرناک منافق تھا یا عبداللہ بن سبا بڑا منافق تھا؟ لیکن یہ ضرور کہا جا سکتا ہے کہ عبداللہ بن ابی کو اپنے شرارت آمیز منصوبوں میں کامیابی کم حاصل ہوئی اور نامرادی و ناکامی بیشتر اس کے حصے میں آئی لیکن عبداللہ بن سبا اگرچہ خود کوئی ذاتی کامیابی حاصل نہ کر سکا، تاہم مسلمانوں کی جمعیت کو وہ ضرور نقصان عظیم پہنچا سکا کیونکہ اس نقصان عظیم کے موجبات پہلے سے مرتب و مہیا ہو رہے تھے۔ عبداللہ بن سبا کی مسلم کش کوششوں کا سب سے زبردست پہلو یہ تھا کہ اس نے بنو امیہ کی مخالفت میں یک لخت و یکا یک تمام عرب قبائل کو برا بھونچتا اور مشتعل کر دیا، جس کے لیے اس نے علی رضی اللہ عنہ کی حمایت و محبت کو ذریعہ اور بہانہ بنایا۔ جن قبائل میں اس نے مخالفت بنو امیہ اور عدوت عثمانی پیدا کرنی چاہی، یہ سب کے سب وہی لوگ تھے جو اپنی فتوحات پر مغرور اور اپنے کارنامے کے مقابلے میں قریش و اہل حجاز کو خاطر میں نہ لائے تھے لیکن سابقوں الاسلام نہ تھے بلکہ نو مسلموں میں ان کا شمار تھا۔ عبداللہ بن سبا نے بڑی آسانی سے بنو امیہ کے سوا باقی اہل مدینہ کو عثمان رضی اللہ عنہ کی بدگوئی اور بنو امیہ کی عام شکایت پر آمادہ کر دیا، پھر وہ بصرہ، کوفہ، دمشق وغیرہ فوجی مرکزوں میں گھوما۔ جہاں سوائے دمشق کے ہر جگہ اس کو مناسب آب و ہوا اور موافق سامان میسر ہوئے۔ دمشق میں بھی اس کو کم کامیابی حاصل نہیں ہوئی کیونکہ یہاں بھی اس نے

① صلح جو صحابہ کرام رضی اللہ عنہم نے اصلاح کی بھرپور کوشش کی اور اس کی کوشش کا خاطر خواہ اثر بھی ہوا لیکن فساد اور شرارت پیش لوگ یعنی منافقین اور سہائی گروہ کے افراد بار بار ان اصلاحی کوششوں پر پانی پھیرنے میں لگے رہے اور فریقین میں بد اعتمادی کی فضا قائم کرنے میں اپنی جان کی بازی لگاتے رہے۔

ابوذر غفاری رضی اللہ عنہ والے واقعہ سے خوب فائدہ اٹھایا۔ آخر میں وہ مصر پہنچا اور تمام مرکزی مقاموں کے اندر جہاں وہ خود سامان فراہم کر آیا تھا، مصر میں بیٹھے بیٹھے اپنی تحریک کو ترقی دی۔ مصر کو اس نے اپنا مرکز اس لیے بنایا کہ یہاں کا گورنر عبداللہ بن سعد خود مختاری میں تو دوسرے گورنروں سے بڑھا ہوا اور دقت نظر میں دوسروں سے کم اور رویوں وغیرہ کے حملوں کی روک تھام کے خیال اور افریقہ و طرابلس وغیرہ کی حفاظت کی فکر میں اندرونی تحریکوں اور داخلی کاموں کی طرف زیادہ متوجہ نہیں ہو سکتا تھا۔

اس نے بصرہ میں طلحہ رضی اللہ عنہ اور کوفہ میں زبیر رضی اللہ عنہ کی مقبولیت کو بڑھا ہوا دیکھا لیکن وہ جانتا تھا کہ تمام عالم اسلام میں علی رضی اللہ عنہ کی مقبولیت ان دونوں حضرات سے بڑھ جائے گی۔ لہذا اس نے بصرہ، کوفہ، دمشق کو بڑی آسانی سے چھوڑ دیا اور مصر میں بیٹھ کر اپنے کام کو اس طرح شروع کیا کہ بصرہ و کوفہ والوں کی اس مخالفت کو ترقی دی جو ان کو بنو امیہ اور عثمان رضی اللہ عنہ کے ساتھ پیدا ہو چکی تھی۔ لیکن مصر میں اس مخالفت کے پیدا کرنے اور اس کو ترقی دینے کے علاوہ علی رضی اللہ عنہ کی محبت اور ان کے مظلوم ہونے، حقدار خلافت ہونے، وصی ہونے وغیرہ کے خیالات کو شائع کیا۔ اس اشاعت میں بھی بڑی احتیاط سے کام لیا اور علی رضی اللہ عنہ کے طرفداروں کی ایک زبردست جماعت بنا لینے میں کامیاب ہوا۔ عبداللہ بن سبا کی ان کارروائیوں نے بہت ہی جلد عالم اسلام میں ایک شورش پیدا کر دی۔ اس شورش کے پیدا ہو جانے کے بعد صحابہ کرام رضی اللہ عنہم سے وہ موقع جاتا رہا کہ وہ خود بنو امیہ کو راہ راست پر رکھنے کی کوشش میں کامیاب ہوتے۔ عبداللہ بن سبا کی شراتوں میں غالباً سب سے پلید شرات یہ تھی کہ اس نے مدینہ منورہ سے علی رضی اللہ عنہ کی طرف سے فرضی خطوط کوفہ و بصرہ و مصر والوں کے پاس بھجوائے اور اس طرح اپنے آپ کو بھی علی رضی اللہ عنہ کا ایجنٹ تعین کرانے اور لوگوں کو دھوکا دینے میں خوب کامیاب ہوا۔ یہ اس کا ایسا فریب تھا کہ ایک طرف عثمان غنی رضی اللہ عنہ شہید ہوئے اور دوسری طرف آج تک لوگ اس غلط فہمی میں مبتلا ہیں کہ نعوذ باللہ! علی رضی اللہ عنہ کے اشارے اور سازش سے عثمان غنی رضی اللہ عنہ شہید کیے گئے۔ حالانکہ اس سے زیادہ غلط اور نادرست کوئی دوسری بات نہیں ہو سکتی۔ وہ یعنی عبداللہ بن سبا نہ عثمان رضی اللہ عنہ کا دوست تھا، نہ علی رضی اللہ عنہ سے اس کو کوئی ہمدردی تھی۔ وہ تو دونوں کا یکساں دشمن اور اسلام کی بربادی کا خواہاں تھا۔ اس لیے جہاں اس نے ایک طرف عثمان غنی رضی اللہ عنہ کو شہید کرایا، دوسری طرف علی رضی اللہ عنہ کو شریک سازش ثابت کر کے ان کی عزت و حرمت کو بھی سخت نقصان پہنچانا چاہا۔ ابو بکر صدیق رضی اللہ عنہ اور عمر فاروق رضی اللہ عنہ کے بعد اگر علی رضی اللہ عنہ منتخب ہوتے تو یہ انتخاب عین وقت پر

اور ترتیب کے اعتبار سے بالکل موزوں اور مناسب تھا۔ علیؑ اگر عمر فاروقؓ کے بعد تخت خلافت پر متمکن ہو جاتے تو فاروق اعظمؓ اور علیؑ کی خلافت میں بے حد مشابہت نظر آتی۔^① وہی سادگی، وہی زہد و تقویٰ، وہی مال و دولت سے بے تعلق ہونا، وہی خاندانی اور قومی حمایت سے بے تعلق ہونا وغیرہ باتیں علیؑ اور خاندانی حمایت کا مسئلہ مسلمانوں میں پیدا نہ ہوتا۔ عثمان غنیؓ کے عرصہ دراز تک قومی پاسداری اور خاندانی حمایت کی عام ناکامیوں کا اصل سبب ہے، جیسا کہ آئندہ حالات سے ثابت ہو جائے گا۔

خصائل و خصائص عثمانی:

عثمان غنیؓ کی فطرت نہایت ہی سلیم و بردبار ثابت ہوئی تھی۔ عہد جاہلیت ہی میں شراب اپنے اوپر حرام کر لی تھی۔ کبھی عہد جاہلیت میں بھی زنا کے پاس تک نہیں بھٹکے، نہ کبھی چوری کی۔ عہد جاہلیت میں بھی ان کی سخاوت سے لوگ ہمیشہ فیض یاب ہوتے رہتے تھے۔ ہر سال حج کو جاتے، منیٰ میں اپنا خیمہ نصب کراتے۔ جب تک حجاج کو کھانا نہ کھلا لیتے، واپس اپنے خیمہ میں نہ آتے اور یہ وسیع دعوت صرف اپنی جیب خاص سے کرتے۔ جیش العسرة کا تمام سامان عثمان غنیؓ نے مہیا فرمایا تھا۔ نبی اکرم ﷺ اور اہل بیت نبویؑ پر بارہا فاقہ کی مصیبت آتی تھی۔ اکثر موقعوں پر عثمانؓ ہی واقف ہو کر ضروری سامان بھجواتے تھے۔ نبی اکرم ﷺ نے بارہا ان کے لیے دعا کی ہے کہ اللھم انی قد رضیت عن عثمان فارض عنہ اللھم انی قد رضیت عن عثمان فارض عنہ "اے اللہ! میں عثمان سے راضی ہوں۔ تو بھی اس سے راضی ہو جا۔ اے اللہ! میں عثمان سے راضی ہوں۔ تو بھی اس سے راضی ہو جا۔" ایک مرتبہ یہ دعا آپ ﷺ شام سے صبح تک مانگتے رہے۔ ایک مرتبہ خلافت صدیقی میں سخت قحط پڑا۔ لوگوں کو کھانا اور غلہ دستیاب نہ ہونے کی سخت تکلیف ہوئی۔ ایک روز خبر مشہور ہوئی کہ عثمان غنیؓ کے ایک ہزار اونٹ غلہ سے لدے ہوئے آئے ہیں۔ مدینہ کے تاجر فوراً عثمانؓ کے پاس پہنچے اور کہا کہ ہم کو ڈیوڑھے نفع سے غلہ دے دو

① آج سے ۱۴۰ سال قبل خلافت کی جس ترتیب کو صحابہ کرامؓ اور دیگر مسلمانوں کی جماعت نے قائم کیا، اس کے بارے میں ہمارا یہ کہنا بالکل نامناسب ہے کہ اگر یوں ہو جاتا اور اگر یہ ہوتا.....! تب صحابہ کرامؓ اور دیگر مسلمانوں کا ان خلفاءؓ پر مجتمع ہونا نقد پر کا بھی حصہ ہے اور درست فیصلہ بھی۔

یعنی جس قدر تم کو غلہ سو روپے میں پڑا ہے، ہم سے اس کے ڈیڑھ سو روپے لے لو۔ عثمان غنی رضی اللہ عنہ نے کہا کہ تم سب لوگ گواہ رہو کہ میں نے اپنا تمام غلہ فقراء و مساکین مدینہ کو دے دیا ہے۔

عبداللہ بن عباس رضی اللہ عنہما فرماتے ہیں کہ اسی شب میں نے خواب دیکھا کہ نبی اکرم صلی اللہ علیہ وسلم ایک گھوڑے پر سوار حلہ نوری پہنے ہوئے جا رہے ہیں۔ میں دوڑ کر آگے بڑھا اور عرض کیا: ”مجھ کو آپ کی زیارت کا بے حد اشتیاق تھا۔“ آپ صلی اللہ علیہ وسلم نے فرمایا کہ مجھے جانے کی جلدی ہے۔ عثمان نے آج ایک ہزار اونٹ غلہ صدقہ دیا ہے اور اللہ تعالیٰ نے اس کو قبول فرما کر جنت میں ایک عروس کے ساتھ عثمان رضی اللہ عنہ کا عقد کیا ہے۔ اس عقد میں شریک ہونے جا رہا ہوں۔ عثمان غنی رضی اللہ عنہ جب سے ایمان لائے، آخر وقت تک برابر ہر جمعہ کو ایک غلام آزاد کرتے رہے۔ کبھی اگر کسی جمعہ کو آزاد نہ کر سکے تو اگلے جمعہ کو دو غلام آزاد کیے۔ ایام محاصرہ میں بھی جبکہ بلوایوں نے آپ پر پانی تک بند کر رکھا تھا، آپ نے غلاموں کو برابر آزاد کیا۔ آپ نہایت سادہ کھانا کھاتے تھے اور سادہ لباس پہنتے لیکن مہمانوں کو ہمیشہ نہایت لذیذ اور قیمتی کھانا کھلاتے تھے۔ عہد خلافت میں کبھی آپ نے دوسرے لوگوں سے برتری اور فضیلت تلاش نہیں کی۔ سب کے ساتھ بیٹھے، سب کی عزت کرتے اور کسی سے اپنی تکبریم کے خواہاں نہ ہوتے تھے۔ ایک مرتبہ آپ نے اپنے غلام سے کہا کہ میں نے تیرے اوپر زیادتی کی تھی۔ تو مجھ سے اس کا بدلہ لے لے۔ غلام نے آپ کے کہنے سے آپ کے کان پکڑے۔ آپ نے اس سے کہا کہ بھائی! خوب زور سے پکڑو کیونکہ دنیا کا قصاص آخرت کے بدلہ سے بہر حال آسان ہے۔ قرآن کریم کی اشاعت اور قرآن کریم کی ایک قرأت پر سب کو جمع کرنا اور مذکور ہو چکا ہے۔ مسجد نبوی صلی اللہ علیہ وسلم کی توسیع کا حال بھی اوپر آچکا ہے۔ آپ نے روزینوں کی تقسیم اور وظائف دینے کے لیے ایام و اوقات مقرر فرما رکھے تھے۔ آپ کو ہر ایک کام وقت پر اور باقاعدہ کرنے کی عادت تھی۔ نبی اکرم صلی اللہ علیہ وسلم، ابو بکر صدیق، عمر فاروق رضی اللہ عنہما کے زمانے میں جمعہ کے دن اذان اس وقت ہوتی تھی جب امام منبر پر جاتا تھا۔ عثمان غنی رضی اللہ عنہ کے زمانے میں لوگوں کی کثرت ہوئی تو آپ نے حکم دیا کہ خطبہ کی اذان سے پہلے بھی ایک اذان ہوا کرے۔ چنانچہ اس وقت سے لے کر آج تک جمعہ کے دن یہ اذان دی جاتی ہے۔

بعض ضروری اشارات:

جس وقت بلوایوں نے مدینہ منورہ میں داخل ہو کر بدتمیزیاں شروع کر دی تھیں، اس وقت عائشہ صدیقہ رضی اللہ عنہا مدینہ سے مکہ کی جانب حج کے لیے روانہ ہوئیں۔ حج سے فارغ ہو کر آپ مدینہ منورہ کو واپس آ رہی تھیں کہ مقام سرف میں بنی لیث کے ایک شخص عبید بن ابی سلمہ نامی کے ذریعہ سے خبر سنی کہ عثمان غنی رضی اللہ عنہ کو بلوایوں نے شہید کر دیا۔ یہ خبر سن کر آپ مکہ واپس چلی گئیں۔

جس وقت بلوایوں نے مدینہ میں ہجوم کیا تو عمرو بن العاص رضی اللہ عنہ بھی مدینہ میں موجود تھے مگر جب انہوں نے یہ دیکھا کہ بلوایوں کی گستاخیاں اور ان کا تسلط ترقی کر کے تمام مدینہ کو مغلوب کر چکا ہے اور شرفائے مدینہ بلوایوں کے مقابلے میں مجبور ہو چکے ہیں تو عمرو بن العاص رضی اللہ عنہ نے مع اپنے دونوں بیٹوں عبداللہ اور محمد کے مدینہ سے کوچ کیا اور فلسطین میں آ کر رہنے لگے۔ یہاں تک کہ ان کے پاس فلسطین میں عثمان غنی رضی اللہ عنہ کے شہید ہونے کی خبر پہنچی۔

عبداللہ بن سعد رضی اللہ عنہ گوزر مصر یہ سن کر کہ مدینہ منورہ میں بلوایوں نے عثمان غنی رضی اللہ عنہ کا محاصرہ کر رکھا ہے، مصر سے مدینہ کی جانب روانہ ہوئے مگر راستے میں یہ سن کر کہ عثمان غنی رضی اللہ عنہ شہید ہو گئے، مصر کی جانب لوٹے تو معلوم ہوا کہ وہاں محمد بن ربیعہ نے مصر پر قبضہ کر لیا ہے۔ عبداللہ بن سعد رضی اللہ عنہ مجبوراً فلسطین میں مقیم ہو گئے اور پھر دمشق کی طرف چلے گئے۔

قتل عثمان غنی رضی اللہ عنہ کے وقت مدینہ منورہ میں علی، طلحہ اور زبیر رضی اللہ عنہم تین بڑے اور صاحب اثر حضرات موجود تھے۔ ان کے علاوہ عبداللہ بن عمر رضی اللہ عنہما اور سعد بن ابی وقاص رضی اللہ عنہ وغیرہ بھی اسی مرتبہ کے حضرات تشریف رکھتے تھے مگر بلوایوں اور باغیوں کے ہاتھوں سب کی عزتیں معرض خطر میں تھیں۔ مدینہ کی حکومت تمام وکمال ان بلوایوں کے ہاتھ میں تھی۔ اول الذکر ہر سہ اصحاب اگرچہ بلوایوں کی نگاہ میں خاص عزت و وقعت بھی رکھتے تھے لیکن ان سب نے اپنی اپنی عزتوں کی حفاظت کے خیال سے گھروں کے دروازے بند کر لیے تھے اور سب خانہ نشین ہو بیٹھے تھے۔ کوئی گھر سے باہر نہیں نکلتا تھا۔ علی رضی اللہ عنہ بعض ضرورتوں سے مدینہ سے باہر بھی تشریف لے جاتے تھے اور بعض کا یہ خیال ہے کہ آپ مدینہ سے باہر اسی غرض سے گئے تھے کہ ان بلوایوں کی شرارتوں سے محفوظ رہیں۔ چنانچہ جب عثمان غنی رضی اللہ عنہ شہید ہوئے تو آپ مدینہ سے کئی میل کے فاصلہ پر تھے۔

مدینہ منورہ میں بلوائیوں کی حکومت:

مصر، کوفہ اور بصرہ کے باغیوں نے جب سے مدینہ منورہ میں داخل ہو کر عثمان غنی رضی اللہ عنہ کو گھر سے نکلنے اور مسجد میں آنے سے روک دیا تھا، اسی روز سے مدینہ منورہ میں ان کی حکومت تھی۔ لیکن چونکہ خلیفہ وقت گو حالت محاصرہ ہی میں کیوں نہ ہو، موجود تھا، لہذا بلوائیوں کی ظالمانہ حکومت کو حکومت کے نام سے تعبیر نہیں کیا جاسکتا۔ لیکن عثمان غنی رضی اللہ عنہ کے شہید ہونے کے بعد مدینہ میں تقریباً ایک ہفتہ غافقی بن حرب مکی بلوائیوں کے سردار کی حکومت رہی۔ وہی ہر ایک حکم جاری کرتا اور وہی نمازوں کی امامت کراتا تھا۔ ان بلوائیوں میں بعض لوگ مال اندیش اور سمجھ دار بھی تھے۔ انہوں نے اپنے دل میں سوچا کہ اگر ہم اسی طرح قتل عثمان رضی اللہ عنہ کے بعد یہاں سے منتشر ہو گئے تو ہمارے لیے بھی کوئی نیک نتیجہ پیدا نہیں ہو سکتا۔ ہم جہاں ہوں گے، قتل کیے جائیں گے اور یہ شورش محض فساد اور بغاوت سمجھی جائے گی، پھر اس طرح بھی ہم جائز احتجاج کا جامہ نہیں پہنا سکیں گے۔ لہذا انہوں نے آپس میں مشورہ کر کے سب کو اس بات پر آمادہ کیا کہ اب کسی کو جلد خلیفہ منتخب کراؤ اور بغیر خلیفہ منتخب کرائے ہوئے یہاں سے واپس ہونے اور جانے کا نام نہ لو۔ انہیں ایام شورش کے دوران میں یہ اطمینان کر لینے کے بعد کوفہ و بصرہ سے بھی اس تجویز و قرارداد کے موافق لوگ روانہ ہو کر مدینہ پہنچ گئے۔ عبداللہ بن سبا بھی مصر سے روانہ ہوا اور نہایت غیر مشہور اور غیر معلوم طریقے پر مدینہ میں داخل ہو کر اپنے ایجنٹوں اور دوستوں میں شامل ہو گیا۔ چونکہ بلوائیوں کے اس تمام لشکر میں سب کے سب ہی ایسے اشخاص نہ تھے جو عبداللہ بن سبا کے راز دار ہوں بلکہ بہت سے بے وقوف واقعہ پسند اور دوسرے ارادوں کے لوگ تھے، لہذا عبداللہ بن سبا نے یہاں آ کر خود کوئی سرداری یا نمبرداری کی شان مصلحتاً حاصل نہیں کی بلکہ اپنے دوسرے ایجنٹوں ہی کے ذریعہ سے تمام مجمع کو متحرک کر کے اپنے حسب منشاء کام لیتا رہا۔ یہ انتخاب خلیفہ کی تجویز بھی عبداللہ بن سبا کی تھی۔ چنانچہ یہ لوگ جمع ہو کر طلحہ، زبیر اور علی رضی اللہ عنہم کے پاس الگ الگ گئے اور ان بزرگوں میں سے ہر ایک سے درخواست کی کہ آپ خلافت قبول فرمائیں اور ہم سے بیعت لیں۔ ہر ایک بزرگ نے خلافت کو قبول کرنے سے انکار کیا اور یہ مجبور و نامراد ہو کر رہ گئے۔ آخر عبداللہ بن سبا نے ایک تدبیر بھائی اور مدینہ منورہ میں ان باغیوں اور بلوائیوں نے ایک ڈھنڈورا پٹوا دیا کہ اہل مدینہ ہی ارباب حل و عقد ہیں اور اہل مدینہ ہی ابتدا سے خلیفہ کا انتخاب کراتے آئے ہیں اور اہل مدینہ ہی کے مشورے اور انتخاب سے

منتخب کیے ہوئے خلیفہ کو مسلمانوں نے ہمیشہ خلیفہ تسلیم کیا ہے۔ لہذا ہم اعلان کرتے ہیں اور اہل مدینہ کو آگاہ کیے دیتے ہیں کہ تم کو صرف دو دن کی مہلت دی جاتی ہے۔ اس عرصہ کے دوران میں میں کوئی خلیفہ منتخب کر لو۔ ورنہ دو دن کے بعد ہم علی، طلحہ اور زبیر (رضی اللہ عنہم) تینوں کو قتل کر دیں گے۔ اس اعلان کو سن کر مدینہ والوں کے ہوش و حواس جاتے رہے۔ وہ بیتا بانہ اپنے اپنے گھروں سے نکل کر علی رضی اللہ عنہ کے پاس گئے۔ اسی طرح باقی دونوں حضرات کے پاس بھی مدینہ والوں کے وفد پہنچے۔ طلحہ و زبیر رضی اللہ عنہما نے تو صاف انکار کر دیا اور کہا کہ ہم خلافت کا بار اپنے کندھوں پر لینا نہیں چاہتے۔ علی رضی اللہ عنہ نے بھی اول انکار ہی کیا تھا لیکن جب لوگوں نے زیادہ اصرار و منت سماجت کی تو وہ رضامند ہو گئے۔ ان کے رضامند ہوتے ہی لوگ جوق در جوق ٹوٹ پڑے۔ اہل مدینہ نے بھی اور بلوائیوں کی جمعیت نے بھی ان کے ہاتھ پر بیعت کی۔



علی رضی اللہ عنہ

نام و نسب:

علی بن ابی طالب بن عبدالمطلب بن ہاشم بن عبدمناف بن قصی بن کلاب بن مرہ بن کعب بن لوئی بن غالب۔

نبی اکرم ﷺ نے آپ کو ابوالحسن اور ابوتراب کی کنیت سے مخاطب فرمایا۔ آپ کی والدہ ماجدہ کا نام فاطمہ بنت اسد بن ہاشم تھا۔ آپ پہلی ہاشمیہ تھیں جو خاندان ہاشمیہ میں منسوب ہوئیں، اسلام لائیں اور ہجرت فرمائی۔ علی رضی اللہ عنہ نبی اکرم ﷺ کے چچا زاد بھائی تھے اور داماد بھی یعنی فاطمہ رضی اللہ عنہا بنت نبی اکرم ﷺ کے شوہر تھے۔ آپ میانہ قد، مائل بہ پستی تھے۔ دوہرا بدن، سر کے بال کسی قدر اڑے ہوئے، باقی تمام جسم پر بال اور لمبی گھنی داڑھی، گندم گوں تھے۔

آپ کی خصوصیات:

علی رضی اللہ عنہ سب سے پہلے اسلام لانے والوں میں سے تھے۔ آپ ان لوگوں میں ہیں جنہوں نے قرآن مجید کو جمع کر کے نبی اکرم ﷺ کی خدمت میں پیش کیا تھا۔ آپ بنی ہاشم میں سب سے پہلے خلیفہ تھے۔ آپ نے ابتدائے عمر سے کبھی بتوں کی پرستش نہیں کی۔ نبی اکرم ﷺ نے جب مکہ سے مدینہ کو ہجرت کی تو آپ کو مکہ میں اس لیے چھوڑ گئے کہ تمام امانتیں لوگوں کو پہنچا دیں۔ نبی اکرم ﷺ کے اس حکم کی تعمیل کرنے کے بعد آپ بھی ہجرت کر کے مدینہ میں پہنچ گئے۔ سوائے ایک جنگ تبوک کے باقی تمام لڑائیوں میں آپ نبی اکرم ﷺ کے ساتھ شریک ہوئے۔ جنگ تبوک کو جاتے وقت آپ کو نبی اکرم ﷺ مدینہ کا عامل یعنی قائم مقام بنا گئے تھے۔ جنگ احد میں علی رضی اللہ عنہ کے جسم مبارک پر سولہ زخم آئے تھے۔ جنگ خیبر میں نبی اکرم ﷺ نے جھنڈا آپ کے ہاتھ میں دیا تھا اور

پہلے سے فرمایا تھا کہ خیبر آپ کے ہاتھ پر فتح ہوگا۔^① آپ نے خیبر کا دروازہ اپنی پشت پر اٹھالیا تھا۔ یہ دروازہ جب بعد میں لوگوں نے اٹھانا چاہا تو بہت سے آدمیوں کا زور لگے بغیر اپنی جگہ سے نہ ہلا۔^② آپ کو اپنا نام ابوتراب بہت پسند تھا۔ جب کوئی شخص آپ کو اس نام سے پکارتا تو آپ بہت خوش ہوتے تھے۔ اس نام کی وجہ تسمیہ یہ ہے کہ ایک روز آپ گھر سے (فاطمہ رضی اللہ عنہا سے کسی وجہ سے ناراض ہو کر) نکل کر مسجد میں آئے اور وہیں پڑ کر سو رہے۔ نبی اکرم صلی اللہ علیہ وسلم (کو جب معلوم ہوا تو آپ صلی اللہ علیہ وسلم) مسجد میں تشریف لائے اور علی رضی اللہ عنہ کو اٹھایا تو ان کے جسم سے مٹی پونچھتے جاتے تھے اور فرماتے جاتے تھے کہ ابوتراب (مٹی کے باپ) اٹھو۔^③

آپ کے فضائل:

سعد بن ابی وقاص رضی اللہ عنہ فرماتے ہیں کہ غزوہ تبوک کے موقع پر جب نبی اکرم صلی اللہ علیہ وسلم نے علی رضی اللہ عنہ کو مدینہ میں رہنے کا حکم دیا تو علی رضی اللہ عنہ نے کہا کہ آپ مجھ کو عورتوں اور بچوں پر خلیفہ بنا کر چھوڑے جاتے ہیں۔ نبی اکرم صلی اللہ علیہ وسلم نے فرمایا کہ کیا تم اس بات سے خوش نہیں ہوتے کہ میں تم کو اسی طرح چھوڑ جاتا ہوں جس طرح موسیٰ (علیہ السلام) نے ہارون (علیہ السلام) کو چھوڑا تھا۔ ہاں اتنی بات ضرور ہے کہ میرے بعد کوئی نبی نہیں ہوگا۔^④ جنگ خیبر میں نبی اکرم صلی اللہ علیہ وسلم نے فرمایا کہ کل میں ایسے شخص کو علم دوں گا جس کے ہاتھ پر قلعہ فتح ہوگا اور جس نے اللہ اور رسول کو خوش کر لیا ہے۔ اگلے روز صبح کو تمام صحابہ رضی اللہ عنہم منتظر تھے کہ دیکھیں وہ کون سا خوش قسمت شخص ہے؟ نبی اکرم صلی اللہ علیہ وسلم نے علی رضی اللہ عنہ کو بلوایا اور جھنڈا سپرد کیا اور قلعہ فتح ہوا۔^⑤ جب آیت مہابلہ نازل ہوئی تو نبی اکرم صلی اللہ علیہ وسلم نے علی، فاطمہ، حسن اور حسین رضی اللہ عنہم کو طلب فرمایا اور کہا کہ الہی! یہ میرے کنبہ کے لوگ ہیں۔^⑥ ایک مرتبہ نبی اکرم صلی اللہ علیہ وسلم نے فرمایا کہ جس کا میں دوست ہوں، اس کے علی بھی دوست ہیں، پھر فرمایا کہ الہی! جو شخص علی سے محبت رکھے، تو بھی اس سے محبت رکھ۔ اور جو علی سے دشمنی رکھے، تو بھی اس سے دشمنی

① صحیح بخاری، کتاب الجہاد، حدیث ۲۹۷۵۔ صحیح مسلم، کتاب الفضائل، باب فضائل علی رضی اللہ عنہ۔

② یہ روایت موضوع ہے۔

③ صحیح بخاری، کتاب فضائل اصحاب النبی صلی اللہ علیہ وسلم، حدیث ۳۷۰۳۔

④ صحیح بخاری، کتاب المغازی، حدیث ۴۴۱۶۔

⑤ صحیح بخاری، کتاب الجہاد، حدیث ۲۹۷۵۔ صحیح مسلم، کتاب الفضائل، باب فضائل علی رضی اللہ عنہ۔

⑥ صحیح مسلم بحوالہ مشکوٰۃ المصابیح المحقق الالبانی رحمۃ اللہ علیہ کتاب المناقب والفضائل، حدیث ۶۱۳۵۔

رکھ۔ ایک مرتبہ نبی اکرم ﷺ نے فرمایا کہ چار آدمی ایسے ہیں جن سے محبت رکھنے کا مجھ کو حکم دیا گیا ہے۔ لوگوں نے عرض کیا کہ ان کا نام بتا دیجیے۔ آپ ﷺ نے فرمایا: ”علی، ابوذر، مقداد اور سلمان فارسی“ (نبی ﷺ)۔ ابن عمر رضی اللہ عنہما سے روایت ہے کہ جب نبی اکرم ﷺ نے صحابیوں میں بھائی چارہ کرایا تو علی رضی اللہ عنہ روتے ہوئے نبی اکرم ﷺ کے پاس آئے اور کہا کہ آپ نے ہر ایک میں مواخاۃ قائم کرادی۔ لیکن میں رہ گیا۔ آپ ﷺ نے فرمایا کہ تم میرے بھائی ہو۔ (نبی اکرم ﷺ نے ایک مرتبہ فرمایا کہ میں علم کا شہر ہوں تو علی اس کا دروازہ ہیں۔ (عمر رضی اللہ عنہ) کا قول ہے کہ ہم سب میں علی زیادہ معاملہ فہم ہیں۔ عائشہ صدیقہ رضی اللہ عنہا سے علی کا ذکر آیا تو انہوں نے فرمایا کہ علی رضی اللہ عنہ سے زیادہ سنت کا اب کوئی واقف نہیں رہا۔ عمار بن یاسر رضی اللہ عنہما سے روایت ہے کہ ایک مرتبہ نبی اکرم ﷺ نے علی رضی اللہ عنہ سے فرمایا کہ دو شخص شقی ترین ہیں۔ ایک احمر جس نے صالح (علیہ السلام) کی اونٹنی کی کوچیں کاٹیں اور دوسرا وہ شخص جو تیرے سر پر تلوار مار کر تیری داڑھی کو جسم سے جدا کرے گا۔ (ع)

آپ کے قضایا و کلمات:

علی رضی اللہ عنہ نے فرمایا: ”اللہ کا شکر ہے، دین کے معاملہ میں میرا دشمن مجھ سے استفتاء کرتا ہے۔ (ع) معاویہ نے مجھ سے پوچھ بھیجا ہے کہ خنثی مشکل کی میراث میں کیا کیا جائے؟ میں نے اسے لکھ بھیجا ہے کہ اس کی پیشاب گاہ کی صورت سے میراث کا حکم جاری ہونا چاہیے یعنی اگر پیشاب گاہ مردوں کی مانند ہو تو اس کا حکم مرد کا ہوگا اور اگر عورت کی طرح ہو تو عورت کا۔ علی رضی اللہ عنہ جب بصرے میں تشریف لے گئے تو قیس بن عبادہ نے آپ کی خدمت میں عرض کیا کہ بعض لوگ کہتے ہیں کہ نبی اکرم ﷺ نے آپ سے کوئی وعدہ فرمایا تھا؟ آپ نے کہا کہ آپ ﷺ نے مجھ سے کوئی وعدہ نہیں فرمایا تھا۔ اگر فی الحقیقت نبی اکرم ﷺ نے مجھ سے کوئی وعدہ فرمایا تھا تو میں ابو بکر (رضی اللہ عنہ) اور عمر (رضی اللہ عنہ) کو نبی اکرم ﷺ کے منبر پر کیوں کھڑا ہونے دیتا اور ان کو اپنے ہاتھ سے قتل نہ کر دیتا۔

① یہ روایت موضوع یعنی جھوٹی ہے۔

② سیرت النبی ﷺ۔ امام ابن کثیر رضی اللہ عنہما ۱: ۵۰۸۔

③ یہ روایت موضوع ہے۔ دیکھیے: فقہ وضع حدیث اور موضوع احادیث کی پہچان، صفحہ ۱۳۲۔

④ طبقات ابن سعد ۳: ۱۹۰ اس روایت کی سند کا پتہ نہیں چلا۔

⑤ یہ گھڑا ہوا قول لگتا ہے کیونکہ جناب علی رضی اللہ عنہ سے یہ متوقع نہیں کہ وہ جناب امیر معاویہ رضی اللہ عنہ کے بارے میں ’میرا دشمن‘ کے الفاظ کہیں۔

چاہے میرا ساتھ دینے والا ایک بھی نہ ہوتا۔ بات یہ ہے کہ جب نبی اکرم ﷺ کی بیماری نے طول کھینچا تو ایک روز مؤذن نے حاضر ہو کر آپ ﷺ کو نماز کے واسطے بلایا تو آپ ﷺ نے فرمایا کہ ”ابوبکر (رضی اللہ عنہ) کو لے جاؤ۔ وہ میری جگہ نماز پڑھائیں گے۔“ لیکن ام المؤمنین عائشہ صدیقہ (رضی اللہ عنہا) نے آپ ﷺ کو اس ارادے سے باز رکھنا چاہا تو نبی اکرم ﷺ کو غصہ آیا اور فرمایا کہ ”تم یوسف (علیہ السلام) کے زمانے کی سی عورتیں ہو۔“^① ابوبکر (رضی اللہ عنہ) ہی کو لے جاؤ۔ جس دن نبی اکرم ﷺ نے وفات پائی تو ہم نے اپنی جگہ غور کیا تو اس شخص کو اپنی دنیا کے لیے بھی قبول کر لیا جس کو نبی اکرم ﷺ نے ہمارے دین کے واسطے انتخاب فرمایا تھا کیونکہ نماز اصل دین ہے اور آپ دین کے امیر اور دنیا کے قائم رکھنے والے تھے۔ پس ہم نے ابوبکر صدیق (رضی اللہ عنہ) کو مستحق سمجھ کر ان سے بیعت کر لی اور اسی لیے کسی نے بھی اختلاف نہیں کیا اور کسی نے کسی کو نقصان پہنچانے کا ارادہ نہیں کیا۔ نہ کوئی متنفس ابوبکر (رضی اللہ عنہ) سے بیزار ہوا۔ لہذا میں نے ابوبکر (رضی اللہ عنہ) کا حق ادا کیا۔ ان کی اطاعت کی، ان کے لشکر میں شامل ہو کر ان کی طرف سے لڑا۔ وہ جو کچھ مجھے دیتے تھے، لے لیتا تھا۔ جہاں کہیں مجھے لڑنے کا حکم دیتے تھے، لڑتا تھا اور ان کے حکم سے حد شرع لگاتا تھا۔ جب ان کا انتقال ہوا تو وہ عمر (رضی اللہ عنہ) کو اپنا خلیفہ بنا گئے۔ میں نے عمر (رضی اللہ عنہ) کے ساتھ بھی وہی برتاؤ کیا اور ان کے ساتھ اسی طرح پیش آیا جس طرح ابوبکر (رضی اللہ عنہ) کے ساتھ پیش آیا تھا۔ جب عمر (رضی اللہ عنہ) کا انتقال ہوا تو میں نے اپنے دل میں سوچا کہ میری پیش قدمی اسلام اور قرابت اور دوسری خصوصیات کو دیکھتے ہوئے عمر (رضی اللہ عنہ) میری خلافت کا حکم دے جائیں گے لیکن وہ ڈرے کہ کہیں ایسے شخص کا انتخاب نہ کر جاؤں جس کا انجام اچھا نہ ہو۔ چنانچہ انہوں نے اپنے نفس کے ساتھ اپنی اولاد کو بھی خلافت سے محروم کر دیا۔ اگر عمر (رضی اللہ عنہ) بخشش و عطا کے اصول پر چلتے تو اپنے بیٹے سے بڑھ کر کس کو مستحق سمجھتے۔ غرض انتخاب اب قریش کے ہاتھ میں آیا، جن میں سے ایک میں بھی تھا۔ جب لوگ انتخاب کے لیے جمع ہوئے تو میں نے خیال کیا کہ وہ مجھ سے تجاوز نہ کریں گے۔ عبدالرحمن بن عوف (رضی اللہ عنہ) نے ہم سے وعدے لیے کہ جو کوئی خلیفہ مقرر کیا جائے گا، ہم اس کی اطاعت کریں گے۔ پھر انہوں نے عثمان (رضی اللہ عنہ) کا ہاتھ پکڑ لیا۔ اب جو میں نے غور کیا تو معلوم ہوا کہ مجھ سے جو وعدہ لیا گیا تھا، وہ غیر کی اطاعت کے لیے لیا گیا تھا۔ لہذا میں نے عثمان (رضی اللہ عنہ) سے بیعت کر لی اور ان کے ساتھ میں نے وہی سلوک کیا

① صحیح بخاری، کتاب الاذان، حدیث ۶۶۴۔ صحیح مسلم، کتاب الصلوٰۃ، باب استخلاف الامام۔

اور ان سے اسی طرح پیش آیا جس طرح ابوبکر و عمر (رضی اللہ عنہما) کے ساتھ پیش آیا تھا۔ جب ان کا بھی انتقال ہو گیا تو میں نے خیال کیا کہ وہ لوگ تو گزر گئے جن کو نبی اکرم ﷺ نے ہمارا امام بنایا تھا اور وہ گزر گئے جن کے لیے مجھ سے وعدہ لیا گیا تھا، تو میں بیعت لینے پر آمادہ ہو گیا۔ چنانچہ اہل حرمین (مکہ و مدینہ) نے اور کوفہ اور بصرہ کے رہنے والوں نے مجھ سے بیعت کر لی۔ اب اس معاملہ خلافت میں ایک ایسا شخص میرا مد مقابل ہے جس کی نہ قرابت میری مانند ہے نہ علم، نہ سبقت اسلام، حالانکہ میں مستحق خلافت ہوں۔“

ایک شخص نے علی رضی اللہ عنہ سے دریافت کیا کہ آپ نے ایک خطبہ میں کہا تھا کہ الہی! ہم کو ویسی ہی صلاحیت عطا فرما جیسی تو نے خلفائے راشدین کو فرمائی تھیں۔ تو آپ کے نزدیک وہ خلفائے راشدین کون تھے؟ یہ سن کر علی رضی اللہ عنہ آنکھوں میں آنسو بھرا لائے اور فرمانے لگے: ”وہ میرے دوست ابوبکر و عمر (رضی اللہ عنہما) ہیں۔ دونوں امام الہدی اور شیخ الاسلام تھے۔ قریش نے رسول اللہ ﷺ کے بعد ان دونوں کی پیروی کی اور جن لوگوں نے ان کی پیروی کی، انہوں نے نجات پائی اور جو لوگ ان کے راستے پر پڑ گئے وہی اللہ کا گروہ ہیں۔“^① علی رضی اللہ عنہ کو جھوٹ سے سخت نفرت تھی۔ ایک مرتبہ آپ کچھ فرما رہے تھے کہ ایک شخص نے آپ کو جھٹلایا۔ آپ نے بددعا کی، وہ ابھی مجلس سے اٹھے بھی نہ پایا تھا کہ اس کی آنکھیں جاتی رہیں۔^②

ایک مرتبہ دو آدمی کھانا کھانے بیٹھے۔ ایک کے پاس پانچ روٹیاں تھیں اور دوسرے کے پاس تین۔ اتنے میں ایک آدمی اور آ گیا۔ ان دونوں نے اسے اپنے ساتھ کھانے پر بٹھا لیا۔ جب وہ تیسرا آدمی کھانا کھا کر چلنے لگا تو اس نے آٹھ درہم ان دونوں کو دے کر کہا کہ جو کچھ میں نے کھایا ہے، اس کے عوض میں سمجھو۔ اس کے جانے کے بعد ان دونوں میں درہموں کی تقسیم کے متعلق جھگڑا ہوا۔ پانچ روٹیوں والے نے دوسرے سے کہا کہ میں پانچ درہم لوں گا اور تجھ کو تین ملیں گے کیونکہ تیری روٹیاں تین تھیں۔ تین روٹیوں والے نے کہا: ”میں تو نصف سے کم پر ہرگز راضی نہ ہوں گا یعنی چار درہم لے کر چھوڑوں گا۔“ اس جھگڑے نے یہاں تک طول کھینچا کہ وہ دونوں علی رضی اللہ عنہ کی

① کیا اب بھی اس بات کی کوئی گنجائش ہے کہ علی رضی اللہ عنہ، جناب ابوبکر صدیق و جناب عمر فاروق رضی اللہ عنہما سے ناراض تھے؟ یقیناً علی رضی اللہ عنہ کے اس قسم کے جملوں سے اس لغو اعتراض کی جڑ کٹ جاتی ہے۔

② حوالہ نامعلوم؟

خدمت میں حاضر ہوئے۔ آپ نے ان دونوں کا بیان سن کر تین روٹیوں والے سے کہا کہ تیری روٹیاں کم تھیں۔ تین درہم تجھ کو زیادہ مل رہے ہیں۔ بہتر ہے کہ تو رضامند ہو جا۔ اس نے کہا کہ جب تک میری حق رسی نہ ہوگی، میں کیسے راضی ہو سکتا ہوں۔ علی رضی اللہ عنہ نے فرمایا کہ پھر تیرے حصہ میں صرف ایک درہم آئے گا اور تیرے ساتھی کے حصے میں سات درہم آئیں گے۔ یہ سن کر اس کو بہت ہی تعجب ہوا۔ اس نے کہا کہ آپ بھی عجیب قسم کا انصاف کر رہے ہیں۔ ذرا مجھ کو سمجھا دیجیے کہ میرے حصہ میں ایک اور اس کے حصہ میں سات کس طرح آتے ہیں؟ علی رضی اللہ عنہ نے فرمایا: ”سنو! کل آٹھ روٹیاں تھیں اور تم تین آدمی تھے۔ چونکہ یہ مساوی طور پر تقسیم نہیں ہو سکتیں، لہذا ہر ایک روٹی کے تین ٹکڑے قرار دے کر کل چوبیس ٹکڑے سمجھو۔ یہ تو معلوم نہیں ہو سکتا کہ کس نے کم کھایا اور کس نے زیادہ؟ لہذا یہی فرض کرنا پڑے گا کہ تینوں نے برابر کھانا کھایا اور ہر ایک شخص نے آٹھ آٹھ ٹکڑے کھائے۔ تیری تین روٹیوں کے نو ٹکڑوں میں سے ایک اس تیسرے شخص نے کھایا اور آٹھ تیرے حصہ میں آئے، اور تیرے ساتھی کی پانچ روٹیوں کے پندرہ ٹکڑوں میں سے سات اس تیسرے شخص نے کھائے اور آٹھ تیرے ساتھی کے حصہ میں آئے۔ چونکہ تیرا ایک ٹکڑا اور تیرے ساتھی کے سات ٹکڑے کھا کر اس نے آٹھ درہم دیے ہیں، لہذا ایک درہم تیرا ہے اور سات درہم تیرے ساتھی کے۔“ یہ سن کر اس نے کہا کہ ہاں، اب میں راضی ہوتا ہوں۔ ایک مرتبہ ایک شخص نے آپ کے یہاں ناش کی کفلاں شخص یہ کہتا ہے کہ اس نے خواب میں میری ماں سے جماع کیا ہے۔ آپ نے فرمایا کہ اس خواب بیان کرنے والے کو دھوپ میں کھڑا کر کے اس کے سایہ کے کوڑے لگاؤ۔

آپ کے اقوال حکیمہ:

آپ نے فرمایا: ”لوگو! اپنی زبان اور جسم سے خلا ملا اور اپنے اعمال و قلوب سے جدائی پیدا کرو۔ قیامت میں آدمی کو اسی کا بدلہ ملے گا جو کچھ کر جائے گا اور ان ہی کے ساتھ اس کا حشر ہوگا، جن سے اسے محبت ہوگی۔ قبول عمل میں اہتمام بلیغ کرو کیونکہ کوئی عمل بغیر تقویٰ اور خلوص کے قابل قبول نہیں۔ اے عالم قرآن! عامل قرآن بھی بن۔ عالم وہی ہے جس نے پڑھ کر اس پر عمل کیا اور اپنے علم و عمل میں موافقت پیدا کی۔ ایک زمانہ ایسا آنے والا ہے کہ عالموں کے علم و عمل میں سخت اختلاف ہوگا۔ وہ لوگ حلقے باندھ کر بیٹھیں گے اور ایک دوسرے پر فخر و مباہات کریں گے حتیٰ کہ کوئی

شخص ان کے پاس آ بیٹھے گا تو اس کو الگ بیٹھنے کا حکم دیں گے۔ یاد رکھو کہ اعمال حلقہ و مجلس سے تعلق نہیں رکھتے بلکہ ذات الہی سے۔ حسن خلق آدمی کا جوہر، عقل اس کی مددگار اور ادب انسان کی میراث ہے۔ وحشت، غرور سے بھی بدتر چیز ہے۔“ ایک شخص نے علیؑ کی خدمت میں حاضر ہو کر عرض کیا کہ مجھے مسئلہ تقدیر سمجھا دیجیے۔ آپ نے فرمایا کہ اندھیرا راستہ ہے۔ نہ پوچھو۔ اس نے پھر وہی عرض کیا۔ آپ نے فرمایا کہ وہ بحر عمیق ہے، اس میں غوطہ مارنے کی کوشش نہ کرو۔ اس نے پھر وہی عرض کیا۔ آپ نے فرمایا کہ یہ اللہ تعالیٰ کا بھید ہے۔ تجھ سے پوشیدہ رکھا گیا ہے۔ کیوں اس کی تفتیش کرتا ہے؟ اس نے پھر اصرار کیا تو آپ نے فرمایا کہ اچھا یہ بتا کہ اللہ تعالیٰ نے تجھ کو اپنی مرضی کے موافق بنایا ہے یا تیری فرمائش کے موافق؟ اس نے کہا کہ اللہ تعالیٰ نے اپنی مرضی کے موافق بنایا ہے۔ آپ نے فرمایا کہ بس پھر جب وہ چاہے، تجھے استعمال کرے، تجھے اس میں کیا چارہ ہے۔“ ہر مصیبت کی ایک انتہا ہوتی ہے اور جب کسی پر مصیبت آتی ہے تو وہ اپنی انتہا تک پہنچ کر رہتی ہے۔ عاقل کو چاہیے کہ مصیبت میں گرفتار ہو تو بھٹکتا نہ پھرے اور اس کے دفع کی تدبیریں نہ کرے کیونکہ اور زحمت ہوتی ہے۔ مانگنے پر کسی کو کچھ دینا تو بخشش ہے اور بغیر مانگے دینا سخاوت۔ عبادت میں سستی کا پیدا ہونا، معیشت میں تنگی واقع ہونا، لذتوں میں کمی کا آجانا گناہ کی سزا ہے۔ حسنؑ کو آپ نے آخری بار نصیحت کی کہ سب سے بڑی تو نگری عقل ہے اور سب سے زیادہ مفلسی حماقت ہے۔ سخت ترین وحشت غرور ہے اور سب سے بڑا کرم حسن خلق ہے۔ احمق کی صحبت سے پرہیز کرو۔ وہ چاہتا تو ہے کہ تمہیں نفع پہنچائے لیکن نقصان پہنچاتا ہے۔ جھوٹے سے پرہیز کرو کیونکہ وہ قریب ترین کو بعید اور بعید ترین کو قریب کر دیتا ہے۔ بخیل سے بھی پرہیز کرو کیونکہ وہ تم سے وہ چیز چھڑا دے گا جس کی تم کو سخت احتیاج ہے۔ فاجر کے پاس بھی نہ بیٹھو کیونکہ وہ تمہیں کوڑیوں کے بدلہ میں بیچ ڈالے گا۔ پانچ باتیں یاد رکھو: کسی شخص کو سوائے گناہ کے اور کسی چیز سے نہ ڈرنا چاہیے۔ سوائے اللہ تعالیٰ کے اور کسی آدمی سے امید نہ رکھنی چاہیے۔ جو شخص کوئی چیز نہ جانتا ہو، اس کے سیکھنے میں کبھی شرم نہ کرے۔ کسی عالم سے جب کوئی ایسی بات پوچھی جائے جس کو وہ نہ جانتا ہو تو اسے بلا دروغ کہہ دینا چاہیے کہ اللہ بہتر جانتا ہے۔ صبر اور ایمان میں وہی نسبت ہے جو سر اور جسم میں۔ جب صبر جاتا رہے تو سمجھو کہ ایمان بھی جاتا رہا۔ جب سر ہی جاتا رہا تو جسم کیسے بچ سکتا ہے۔ فقیہ اس شخص کو کہنا چاہیے جو لوگوں کو اللہ سے ناامید نہ کرے اور گناہوں کی رخصت نہ دے اور اللہ کے

عذاب سے بے خوف نہ کر دے، قرآن مجید سے اعراض کرا کر کسی اور طرف مائل نہ کر دے۔ انار کو اس پتلی سی جھلی کے ساتھ کھانا چاہیے جو دانوں کے ساتھ ہوتی ہے کیونکہ وہ معدہ میں جا کر غذا کو پکا دیتی ہے۔ ایک زمانہ ایسا آنے والا ہے کہ مومن ادنیٰ غلام سے بھی زیادہ حقیر ہوگا۔

خلافت علوی کے اہم واقعات

بیعت خلافت:

عثمان غنی رضی اللہ عنہ کی شہادت کے ایک ہفتہ بعد ۲۵ ذی الحجہ سنہ ۳۵ھ کو علی رضی اللہ عنہ کے ہاتھ پر مدینہ منورہ میں بیعت عام ہوئی۔ شہادت عثمانی کے بعد مدینہ منورہ میں قاتلین عثمان رضی اللہ عنہ کا ہی زور تھا۔ انہوں نے اول اہل مدینہ کو ڈرا دھمکا کر انتخاب خلیفہ کے کام پر آمادہ کیا۔ بلوائیوں میں زیادہ تعداد علی رضی اللہ عنہ کی جانب مائل تھی۔ اہل مدینہ کی بھی علی رضی اللہ عنہ کے متعلق کثرت آراء تھی۔ لوگ جب علی رضی اللہ عنہ کی خدمت میں حاضر ہوئے اور بیعت کے لیے عرض کیا تو آپ نے فرمایا کہ تم لوگ تو مجھ کو خلیفہ انتخاب کرتے ہو لیکن تم لوگوں کے انتخاب کرنے سے کیا ہوتا ہے جب تک کہ اصحاب بدر مجھ کو خلیفہ تسلیم نہ کریں۔ یہ سن کر لوگ اصحاب بدر کی طرف گئے اور جہاں تک ممکن ہوا، ان کو جمع کر کے علی رضی اللہ عنہ کی خدمت میں لائے۔ سب سے پہلے مالک اشتر نے بیعت کی۔ اس کے بعد اور لوگوں نے ہاتھ بڑھائے۔

علی رضی اللہ عنہ نے فرمایا کہ طلحہ اور زبیر رضی اللہ عنہما کی نیت بھی معلوم ہونی چاہیے۔ چنانچہ مالک اشتر طلحہ رضی اللہ عنہ کی جانب اور حکیم بن جبلة رضی اللہ عنہ، زبیر رضی اللہ عنہ کی جانب روانہ ہوئے اور دونوں حضرات کو زبردستی پکڑ کر علی رضی اللہ عنہ کے سامنے لائے۔ علی رضی اللہ عنہ نے ان دونوں حضرات سے فرمایا کہ آپ میں سے جو شخص خلافت کا خواہش مند ہو، میں اس کے ہاتھ پر بیعت کرنے کے لیے تیار ہوں۔ ان دونوں نے انکار کیا، پھر ان دونوں سے کہا گیا کہ اگر تم خود خلیفہ بننا نہیں چاہتے ہو تو علی رضی اللہ عنہ کے ہاتھ پر بیعت کرو۔ یہ دونوں کچھ سوچنے لگے تو مالک اشتر نے تلوار کھینچ کر طلحہ رضی اللہ عنہ سے کہا کہ ابھی آپ کا قصہ پاک کر دیا جائے گا۔ طلحہ رضی اللہ عنہ نے یہ حالات دیکھ کر علی رضی اللہ عنہ سے کہا کہ میں اس شرط پر بیعت کرتا ہوں کہ آپ کتاب اللہ اور سنت رسول اللہ صلی اللہ علیہ وسلم کے مطابق حکم دیں اور حدود شرعی جاری کریں یعنی

قاتلان عثمان (رضی اللہ عنہ) سے قصاص لیں۔ علی (رضی اللہ عنہ) نے ان باتوں کا اقرار کیا۔ طلحہ (رضی اللہ عنہ) نے بیعت کے لیے اپنا ہاتھ بڑھایا جو کٹا ہوا تھا۔ (جنگ احد میں ان کا ہاتھ زخموں کی کثرت سے بیکار ہو گیا تھا)۔ بعض لوگوں نے اس مجلس میں سب سے پہلے طلحہ (رضی اللہ عنہ) کے کٹے ہوئے ہاتھ کا بیعت کے لیے بڑھتے ہوئے دیکھ کر بدفالی سمجھی۔ اس کے بعد زبیر (رضی اللہ عنہ) کے ساتھ بھی یہی واقعہ پیش آیا اور انہوں نے بھی طلحہ (رضی اللہ عنہ) والی شرطیں پیش کر کے بیعت کی۔ سعد بن ابی وقاص (رضی اللہ عنہ) سے بھی بیعت کے لیے کہا گیا۔ انہوں نے اپنا دروازہ بند کر لیا اور کہا کہ جب سب لوگ بیعت کر لیں گے، اس کے بعد میں بھی بیعت کر لوں گا اور اس بات کا بھی وعدہ کیا کہ میری طرف سے کسی قسم کا اندیشہ نہ کرو۔ ان کو علی (رضی اللہ عنہ) نے ان کے حال پر چھوڑ دیا۔ عبداللہ بن عمر (رضی اللہ عنہما) نے سعد بن ابی وقاص (رضی اللہ عنہ) کی طرح بیعت میں تامل کیا۔ ان سے لوگوں نے ضامن طلب کیا۔

مالک اشتر نے تلوار نکال کر کہا کہ ان کو قتل کیے دیتا ہوں۔ علی (رضی اللہ عنہ) نے مالک اشتر کو روکا اور کہا کہ عبداللہ بن عمر (رضی اللہ عنہ) کا ضامن میں ہوں۔ اس کے بعد عبداللہ بن عمر (رضی اللہ عنہما) عمرے کے ارادے سے مکہ کی جانب روانہ ہو گئے۔ اس کا حال علی (رضی اللہ عنہ) کو معلوم ہوا اور لوگوں نے ان سے کہا کہ وہ آپ کے خلاف ارادے لے کر روانہ ہوئے ہیں۔ علی (رضی اللہ عنہ) نے فوراً ان کی گرفتاری کے لیے لوگوں کو روانہ کرنا چاہا۔ اتنے میں علی (رضی اللہ عنہ) کی صاحبزادی ام کلثوم (رضی اللہ عنہا) جو عمر فاروق (رضی اللہ عنہ) کی زوجہ تھیں، آئیں اور انہوں نے علی (رضی اللہ عنہ) کو یقین دلایا کہ عبداللہ بن عمر (رضی اللہ عنہما) آپ کے خلاف کوئی حرکت نہیں کریں گے۔ وہ صرف عمرہ ادا کرنے کے لیے روانہ ہوئے ہیں۔ تب علی (رضی اللہ عنہ) کو اطمینان ہوا۔ ان کے علاوہ محمد بن مسلمہ، اسامہ بن زید، حسان بن ثابت، کعب بن مالک، ابوسعید خدری، نعمان بن بشیر، زید بن ثابت، مغیرہ بن شعبہ، عبداللہ بن سلام (رضی اللہ عنہ) وغیرہ جلیل القدر صحابہ کرام نے بھی بیعت نہیں کی۔ بہت سے اشخاص، بالخصوص بنو امیہ بیعت میں شامل نہ ہونے کے لیے مدینہ سے شام کی طرف فوراً روانہ ہو گئے۔ بعض حضرات اسی غرض سے مکہ کی طرف چل دیے۔ جو صحابہ (رضی اللہ عنہم) مدینہ منورہ میں موجود تھے اور پھر بھی انہوں نے بیعت نہیں کی، ان کو علی (رضی اللہ عنہ) نے طلب کر کے وجہ پوچھی تو انہوں نے صاف جواب دیا کہ ابھی مسلمانوں میں خون ریزی کے اسباب موجود ہیں اور فتنہ کا مکمل انسداد نہیں ہوا، اس لیے ہم ابھی رکے ہوئے ہیں اور بالکل غیر جانب دار رہنا چاہتے ہیں۔

اس کے بعد علیؑ نے مروان بن الحکم کو طلب کیا مگر اس کا کہیں پتہ نہ چلا۔ نائلہ زوجہ عثمان غنیؑ سے قاتلوں کا نام دریافت کیا تو انہوں نے دو اشخاص کا صرف حلیہ بتایا اور نام نہ بتا سکیں۔ محمد بن ابی بکرؑ کی نسبت ان سے پوچھا کہ یہ بھی قاتلوں میں ہیں؟ تو انہوں نے کہا کہ عثمانؑ کے قتل ہونے سے پہلے یہ دروازے سے باہر واپس جا چکے تھے۔ بنو امیہ کے بعض افراد زوجہ عثمانؑ نائلہؑ کی کٹی ہوئی انگلیاں اور خون آلود کرتے لے کر ملک شام کی طرف معاویہ بن ابی سفیانؑ کے پاس گئے۔

خلافت کا دوسرا دن:

طلحہؑ اور زبیرؑ دونوں اگلے دن علیؑ کی خدمت میں حاضر ہوئے اور کہا کہ ہم نے تو بیعت اسی شرط پر کی ہے کہ آپ قاتلین عثمانؑ سے قصاص لیں۔ اگر آپ نے قصاص لینے میں تامل فرمایا تو ہماری بیعت فسخ ہو جائے گی۔ علیؑ نے فرمایا کہ میں قاتلین عثمانؑ سے ضرور قصاص لوں گا اور عثمانؑ کے معاملہ میں پورا پورا انصاف کروں گا۔ لیکن ابھی تک بلوائیوں کا زور ہے اور امر خلافت پورے طور پر مستحکم نہیں ہوا۔ میں اطمینان و سہولت حاصل ہونے پر اس طرف توجہ کروں گا۔ فی الحال اس معاملہ میں کچھ نہیں کیا جاسکتا۔ یہ دونوں صاحب علیؑ کی گفتگو سن کر اور اٹھ کر اپنے گھروں کو چلے آئے لیکن لوگوں میں اس کے متعلق سرگوشیاں اور چہ میگوئیاں شروع ہو گئیں۔ قاتلین عثمانؑ اور بلوائیوں کو تو یہ فکر ہوئی کہ اگر قصاص لیا گیا تو پھر ہماری خیر نہیں اور ان لوگوں کو جو عثمانؑ کو مظلوم سمجھتے تھے اور بلوائیوں سے سخت نفرت رکھتے تھے، ان کو اس بات کا یقین ہوا کہ یہ لوگ جنہوں نے عثمانؑ کو ظالمانہ طور پر شہید کیا ہے، اپنے کيفر کردار کو نہ پہنچیں گے اور مزے سے فاتحانہ چھڑے اڑاتے ہوئے پھریں گے۔ اس قسم کے خیالات کا لوگوں کے دلوں میں پیدا ہونا علیؑ کی خلافت کے لیے مضر تھا مگر ان کے پاس اس کے لیے کوئی چارہ کار بھی نہ تھا اور وہ حالت موجودہ میں جبکہ پہلے ہی سے نظام حکومت درہم ہو کر دارالخلافت کی ہوا بگڑ چکی تھی، کچھ بھی نہ کر سکتے تھے۔

بلوائیوں کی سرتابی:

بیعت خلافت کے تیسرے دن علیؑ نے حکم دیا کہ کوفہ و بصرہ و مصر وغیرہ ممالک اور دوسرے

صوبوں سے آئے ہوئے تمام اعراب واپس چلے جائیں۔ اس حکم کو سن کر عبداللہ بن سبا اور اس کی جماعت کے لوگوں نے واپس جانے اور مدینہ کو خالی کرنے سے انکار کیا اور اکثر بلوایوں نے ان کا اس انکار میں ساتھ دیا۔ علیؑ کی خلافت کی یہ حقیقتاً سب سے پہلے بدفالی تھی کہ ان کے حکم کو انہیں لوگوں نے ماننے سے انکار کیا جو بظاہر اپنے آپ کو ان کا بڑا فدائی اور شیدائی ظاہر کرتے تھے۔ اس کے بعد طلحہ اور زبیرؓ علیؑ کی خدمت میں حاضر ہوئے اور عرض کیا کہ آپ ہم کو بصرہ کو فہ کی طرف بھیج دیجیے۔ وہاں کے لوگوں کو چونکہ ہم سے ایک گونہ عقیدت ہے، لہذا ہم وہاں جا کر لوگوں کے منتشر خیالات کو یکسو کر دیں گے۔ علیؑ کو شبہ ہوا اور انہوں نے ان صاحبوں کی مدینہ سے باہر جانے کی ممانعت کر دی۔

مغیرہ و ابن عباسؓ کا مفید مشورہ:

علیؑ نے اپنی خلافت کے تیسرے چوتھے ہی دن عثمانؓ کے زمانے کے تمام عاملوں اور والیوں کی معزولی کا فرمان لکھوایا اور ان والیوں اور عاملوں کی جگہ دوسرے لوگوں کا تقرر فرمایا۔ یہ سن کر مغیرہ بن شعبہؓ جو بڑے مدبر و دور اندیش اور علیؑ کے قریبی رشتہ دار تھے، علیؑ کے پاس آئے اور کہا کہ آپ نے طلحہ اور زبیرؓ اور دوسرے قریش کو جو مدینہ سے باہر جانے کی ممانعت کر دی ہے اور ان کو روک لیا ہے، اس کا اثر یہ ہوگا کہ تمام قریش آپ کی خلافت کو اپنے لیے باعث تکلیف سمجھیں گے اور ان کو آپ کے ساتھ ہمدردی نہ رہے گی۔ دوسرے آپ نے عہد عثمانی کے عاملوں کو معزول کرنے میں عجلت سے کام لیا ہے۔ مناسب یہ ہے کہ آپ اب بھی اپنے روانہ کیے ہوئے عاملوں کو واپس بلوالیں اور انہیں عاملوں کو اپنے اپنے علاقوں میں مامور رہنے دیں اور ان سے صرف بیعت و اطاعت کا مطالبہ کریں۔

علیؑ نے مغیرہؓ کی اس گفتگو کو سن کر اس کو تسلیم کرنے سے صاف انکار کر دیا۔ اگلے دن جب مغیرہؓ آئے اور عبداللہ بن عباسؓ بھی علیؑ کی خدمت میں موجود تھے، اور عند التذکرہ انہوں نے اپنی پہلی رائے کے خلاف علیؑ کی خدمت میں عرض کیا کہ آپ کو عمال عثمانؓ کو معزول کرنے میں بہت عجلت سے کام لینا چاہیے۔ جب مغیرہؓ اس مجلس سے اٹھ کر چلے گئے تو عبداللہ بن عباسؓ نے علیؑ سے کہا کہ مغیرہؓ نے کل آپ کو نصیحت کی تھی اور آج دھوکا

دیا ہے۔^① علیؑ نے کہا کہ پھر آپ کی رائے کیا ہے؟ عبد اللہ بن عباسؓ نے کہا کہ مناسب تو یہ تھا کہ شہادت عثمان (رضی اللہ عنہ) کے وقت آپ مکہ سے چلے جاتے لیکن اب مناسب یہی ہے کہ عمال عثمان (رضی اللہ عنہ) کو بحال رکھو، یہاں تک کہ آپ کی خلافت کو استقلال و استحکام حاصل ہو جائے۔ اور اگر آپ نے عمال عثمانؓ کے تبدیل کرنے اور معزول کرنے میں جلدی کی تو بنو امیہ لوگوں کو دھوکا دیں گے کہ ہم قاتلین عثمان (رضی اللہ عنہ) سے قصاص طلب کرتے ہیں جیسا کہ اہل مدینہ بھی کہہ رہے ہیں۔ اسی طرح لوگ ان کے ساتھ شریک ہو جائیں گے اور آپ کی خلافت کا شیرازہ درہم برہم ہو کر کمزور ہو جائے گا۔

یہ سن کر علیؑ نے فرمایا کہ میں معاویہ کو صرف تلوار کے ذریعہ سے سیدھا کروں گا۔ کوئی رعایت نہ رکھوں گا۔ ابن عباسؓ نے کہا کہ آپ ایک بہادر شخص ضرور ہیں لیکن نبی اکرم ﷺ نے فرمایا: الحرب خدعة^② اگر آپ میرے کہنے پر عمل کریں تو میں آپ کو ایسی تدبیر بتاؤں کہ بنو امیہ سوچتے ہی رہ جائیں اور ان سے کچھ نہ بن پڑے۔ علیؑ نے فرمایا کہ مجھ میں نہ تو تمہاری سی خصلتیں ہیں نہ معاویہ (رضی اللہ عنہ) کی سی۔ ابن عباسؓ نے کہا کہ میرے نزدیک مناسب یہ ہے کہ تم اپنا مال و اسباب لے کر ینبوع چلے جاؤ اور وہاں دروازہ بند کر کے بیٹھ جاؤ۔ عرب لوگ خوب سرگرداں و پریشان ہوں گے لیکن آپ کے سوا کسی کو لائق امارت نہ پائیں گے اور اگر تم ان لوگوں یعنی قاتلین عثمان (رضی اللہ عنہ) کے ساتھ اٹھو گے تو لوگ تم پر خون عثمان (رضی اللہ عنہ) کا الزام لگائیں گے۔ علیؑ نے کہا کہ میں تمہاری بات پر عمل کرنا مناسب نہیں سمجھتا، بلکہ تم کو میری بات پر عمل کرنا چاہیے۔ ابن عباسؓ نے کہا کہ بے شک میرے لیے یہی مناسب ہے کہ آپ کے احکام کی تعمیل کروں۔ علیؑ نے فرمایا کہ میں تم کو بجائے معاویہ کے شام کا والی بنا کر بھیجنا چاہتا ہوں۔ ابن عباسؓ نے کہا کہ معاویہ (رضی اللہ عنہ)، عثمان (رضی اللہ عنہ) کا ایک جدی بھائی ہے اور مجھ کو آپ کے ساتھ تعلق و قرابت ہے۔ وہ مجھ کو شام کے ملک میں داخل ہوتے ہی قتل کر ڈالے گا یا قید کر دے گا۔

① یہاں دھوکہ دینے سے مراد دھوکہ دینے کا وہ مفہوم نہیں جو عموماً لیا جاتا ہے۔ اس لیے کہ صحابہ کرامؓ جیسی محترم ہستیوں کے بارے میں جنہوں نے جناب رسول اللہ ﷺ کی صحبت عالیہ سے براہ راست تربیت حاصل کی تھی، ہمیں ایسے الفاظ استعمال کرنے کی ہرگز ضرورت اور اجازت نہیں اور نہ کوئی ایسا مفہوم ان کے ذمہ لگا سکتے ہیں جس کی ان سے توقع ہی نہ ہو۔ اس واقعہ کی سند کیسی ہے؟ یہ معاملہ تحقیق طلب ہے!

② ”جنگ ایک چال اور دھوکہ ہے۔“ (صحیح بخاری، کتاب الجہاد، حدیث ۳۰۲۹ و ۳۰۳۰)

مناسب یہی ہے کہ معاویہ سے خط و کتابت کی جائے اور کسی طرح بیعت لے لی جائے۔ علیؑ نے اس بات کو ماننے سے انکار فرما دیا۔ مغیرہ بن شعبہؑ نے دیکھا کہ علیؑ نے ان کے مشورہ پر عمل نہیں کیا اور ابن عباسؑ کے مشورہ کو بھی رد کر دیا تو وہ ناراض ہو کر مدینہ منورہ سے مکہ مکرمہ کی طرف چلے گئے۔

عمال کا عزل و نصب:

علیؑ نے بصرہ پر عثمان بن حنیفؑ کو، کوفہ پر عمارہ بن شہاب کو، یمن پر عبداللہ بن عباسؑ کو، مصر پر قیس بن سعدؑ کو، شام پر سہل بن حنیفؑ کو عامل و والی مقرر کر کے روانہ کیا۔ عثمان بن حنیفؑ جب بصرہ پہنچے تو بعض لوگوں نے ان کو عامل و حاکم تسلیم کر کے ان کی اطاعت قبول کر لی مگر بعض نے کہا کہ ہم فی الحال سکوت اختیار کرتے ہیں۔ آئندہ جو طرز عمل اہل مدینہ کا ہوگا، ہم اس کے مطابق معاملہ کریں گے۔ کوفہ کی طرف عمارہ بن شہاب روانہ کیے گئے تھے۔ وہ ابھی راستے ہی میں تھے کہ طلحہ بن خویلدؑ سے ملاقات ہوئی۔ طلحہؑ نے عمارہ سے کہا کہ مناسب یہی ہے کہ تم واپس چلے جاؤ۔ اہل کوفہ ابوموسیٰؑ (علیؑ) کو کسی دوسرے عامل سے تبدیل کرنا نہیں چاہتے۔ اور اگر تم میرا کہنا نہیں مانتے ہو تو میں تمہاری گردن ابھی اڑائے دیتا ہوں۔ یہ سن کر عمارہ خاموشی کے ساتھ مدینہ کی طرف واپس چلے آئے۔ عبداللہ بن عباسؑ کے یمن میں داخل ہونے سے پیشتر ہی وہاں کے سابق عامل یعلیٰ بن مذہبہ مکہ کی جانب روانہ ہو چکے تھے۔ عبداللہ بن عباسؑ نے بے اطمینان یمن کی حکومت سنبھالی۔ قیس بن سعدؑ مصر میں پہنچے تو وہاں کے بعض اشخاص نے ان کی اطاعت قبول کی۔ بعض نے سکوت اختیار کیا۔ بعض نے یہ کہا کہ جب تک ہمارے بھائی مدینہ سے مصر میں واپس نہ آ جائیں گے، اس وقت تک ہم کچھ نہیں کرنا چاہتے۔ سہل بن حنیفؑ جو امیر شام ہو کر جا رہے تھے، تبوک پہنچ کر چند سواروں سے ملاتی ہوئے۔ ان سواروں نے دریافت کیا کہ تم کون ہو؟ سہل نے جواب دیا کہ میں امیر شام مقرر ہو کر جا رہا ہوں۔ ان سواروں نے کہا کہ تم کو عثمان (علیؑ) کے سوا کسی اور نے امیر مقرر کر کے روانہ کیا ہے تو تمہارے لیے بہتر یہی ہے کہ فوراً واپس چلے جاؤ۔ یہ سن کر سہلؑ مدینہ کی طرف واپس چلے آئے۔ یہ جب مدینہ میں داخل ہوئے ہیں تو ان کے ساتھ ہی بعض دوسرے واپس شدہ عمال بھی مدینے میں پہنچے۔ جریر بن عبداللہ الجلبیؑ، عثمان بن حنیفؑ کی شہادت کے وقت ہمدان کے عامل تھے۔ علیؑ نے ان کو

لکھا کہ اپنے صوبہ سے بیعت لے کر ہمارے پاس چلے آؤ۔ وہ اس حکم کی تعمیل میں مدینہ چلے آئے۔

امیر معاویہ رضی اللہ عنہ کی حمایت حق:

علی رضی اللہ عنہ نے معبدِ اسلامی کے ہاتھ ابو موسیٰ اشعری رضی اللہ عنہ کے پاس ایک خط روانہ کیا۔ جس کے جواب میں ابو موسیٰ اشعری رضی اللہ عنہ نے لکھا کہ اہل کوفہ نے میرے ہاتھ پر بیعت کر لی ہے۔ اکثر نے یہ بیعت برضا و رغبت کی ہے اور بعض نے بہ اکراہ۔ اس خط کے آجانے سے گو نہ اطمینان کوفہ کی طرف سے حاصل ہوا۔ جب ابو موسیٰ رضی اللہ عنہ کے نام کوفہ کی جانب خط روانہ کیا گیا، اسی وقت دوسرا خط جریر بن عبداللہ اور سبزہ جہنمی رضی اللہ عنہما کے ہاتھ امیر معاویہ رضی اللہ عنہ کے نام دمشق کی جانب بھیجا گیا۔ وہاں سے تین مہینے تک کوئی جواب نہیں آیا۔ امیر معاویہ رضی اللہ عنہ نے کئی مہینے تک قاصد کو ٹھہرائے رکھا، پھر ایک خط سر بمہر اپنے قاصد قبیصہ عیسیٰ کو دے کر جریر بن عبداللہ رضی اللہ عنہ کے ساتھ مدینہ کی طرف روانہ کیا۔ اس خط کے لفافہ پر علی رضی اللہ عنہ کا پتہ صاف لکھا ہوا تھا یعنی ”من معاویہ الی علی“ یہ خط لے کر دونوں قاصد ماہ ربیع الاول سنہ ۳۶ھ کے آخر ایام میں مدینہ پہنچے۔ قاصد نے علی رضی اللہ عنہ کی خدمت میں حاضر ہو کر خط پیش کیا۔ علی رضی اللہ عنہ نے لفافہ کھولا تو اس کے اندر سے کوئی خط نہ نکلا۔ آپ نے غصہ کے ساتھ قاصد کی طرف دیکھا۔ قاصد نے کہا کہ میں قاصد ہوں۔ مجھ کو جان کی امان ہے۔ علی رضی اللہ عنہ نے فرمایا: ”ہاں تجھ کو امان ہے۔“ اس نے کہا کہ ملک شام میں کوئی آپ کی بیعت نہ کرے گا۔ میں نے دیکھا ہے کہ ساٹھ ہزار شیوخ عثمان غنی رضی اللہ عنہ کے خون آلودہ قمیص پر رو رہے تھے۔ وہ قمیص لوگوں کو مشتعل کرنے کی غرض سے جامع دمشق کے منبر پر رکھی ہے۔ علی رضی اللہ عنہ نے فرمایا: ”لوگ مجھ سے خون عثمان (رضی اللہ عنہ) کا بدلہ طلب کرتے ہیں حالانکہ میں خون عثمان (رضی اللہ عنہ) سے بری ہوں۔ اللہ قاتلین عثمان (رضی اللہ عنہ) سے سمجھے۔“ یہ کہہ کر قاصد کو معاویہ رضی اللہ عنہ کی طرف واپس کر دیا۔

سبائیوں کی گمراہی:

بلوایوں اور سبائیوں نے اس قاصد کو گالیاں دے کر مارنا چاہا لیکن اہل مدینہ کے بعض اشخاص نے اس کو آزار پہنچنے سے بچایا اور وہ مدینہ سے روانہ ہو کر دمشق پہنچا۔ جریر بن عبداللہ رضی اللہ عنہ کی نسبت بھی بلوایوں کے سرداروں نے معاویہ رضی اللہ عنہ سے ساز باز کرنے کا الزام لگایا کیونکہ وہ دیر تک شام میں رہے تھے اور فوراً واپس نہ آسکے تھے۔ جریر رضی اللہ عنہ اس الزام کو سن کر کبیدہ خاطر ہوئے اور مدینہ فرقیسا

کی طرف چلے گئے۔ معاویہ رضی اللہ عنہ کو جب یہ خبر لگی تو انہوں نے فرقیسا میں اپنے قاصد بھیج کر یہ اصرار جری رضی اللہ عنہ کو اپنے پاس بلوایا۔

شام کے ملک پر حملہ کی تیاری:

مدینہ والوں کو جب امیر معاویہ رضی اللہ عنہ اور علی رضی اللہ عنہ کے قاصدوں کے آنے جانے اور تعلقات کے منقطع ہونے کا حال معلوم ہوا تو اب ان کو فکر لاحق ہوئی کہ دیکھئے آپس میں کہیں اور عظیم الشان کشت و خون نہ ہو۔ چنانچہ اہل مدینہ نے زیاد بن حنظلہ قصی کو علی رضی اللہ عنہ کی مجلس میں بھیجا کہ ان کا عندیہ جنگ کے متعلق معلوم کر کے ہم کو مطلع کرے۔ علی رضی اللہ عنہ نے زیاد سے مخاطب ہو کر کہا کہ تیار ہو جاؤ۔ اس نے کہا کہ کس کام کے لیے؟ آپ نے فرمایا کہ ملک شام پر حملہ آور ہونے کے لیے۔ زیاد نے عرض کیا کہ نرمی اور مہربانی سے کام لینا تھا۔ علی رضی اللہ عنہ نے فرمایا کہ نہیں، باغیوں کی سزا وہی ناگزیر ہے۔ اہل مدینہ کو جب یہ معلوم ہوا کہ علی رضی اللہ عنہ ضرور ملک شام پر چڑھائی کرنے والے ہیں تو طلحہ اور زبیر رضی اللہ عنہما دونوں علی رضی اللہ عنہ کی خدمت میں حاضر ہوئے اور عرض کیا کہ ہم عمرہ کرنے مکہ مکرمہ کو جاتے ہیں۔ ہم کو مدینہ سے جانے کی اجازت دی جائے۔ علی رضی اللہ عنہ نے ان دونوں حضرات کا مدینہ میں زیادہ روکنا اور نظر بند رکھنا مناسب نہ سمجھ کر اجازت دے دی اور مدینہ میں اعلان کر دیا کہ ملک شام پر فوج کشی کرنے کے لیے لوگ تیار ہو جائیں اور اپنا اپنا سامان درست کر لیں، پھر ایک خط عثمان بن حنیف رضی اللہ عنہ کے پاس بصرہ کی جانب، ایک ابو موسیٰ رضی اللہ عنہ کے پاس کوفہ کی جانب اور قیس بن سعد رضی اللہ عنہ کے پاس مصر کی جانب روانہ کیا کہ جہاں تک ممکن ہو اپنی طاقت اور اثر کو کام میں لاکر لشکر فراہم کرو اور جس وقت ہم طلب کریں، فوراً ہمارے پاس بھیج دو۔

مسلمانوں کے خلاف فوج کشی:

جب اکثر اہل مدینہ علی رضی اللہ عنہ کے حکم کے موافق تیار ہو گئے تو آپ نے قاسم بن عباس رضی اللہ عنہ کو اپنی جگہ مدینہ کا حاکم و عامل تجویز کر کے اپنے بیٹے محمد بن حنیف رضی اللہ عنہ کو لشکر کا جھنڈا عطا کیا۔ مہینہ کا افسر عبداللہ بن عباس رضی اللہ عنہ کو مقرر فرمایا۔ میسرہ پر عمرو بن ابی سلمہ کو مامور کیا اور ابولیلیٰ بن الجراح برادر ابو عبیدہ بن الجراح رضی اللہ عنہ کو مقدمۃ الجیش کی سرداری سپرد فرمائی اور اس احتیاط کو ملحوظ خاطر رکھا کہ بلوایوں میں سے جن کی اکثر تعداد ابھی تک مدینہ میں موجود تھی، کسی کو فوج کے کسی حصہ کا سردار

نہیں بنایا۔ ابھی علیؑ فوج کے حصوں کی سرداریاں ہی تقسیم فرما رہے تھے لیکن فوج ابھی مرتب ہو کر مدینہ سے روانہ نہیں ہوئی تھی کہ مکہ کی جانب سے خبر پہنچی کہ وہاں آپ کی مخالفت میں تیاریاں ہو رہی ہیں۔ خبر سن کر آپ نے سردست ملک شام کا ارادہ ملتوی کر دیا۔

مکہ میں ام المومنین عائشہؓ کی تیاریاں:

جیسا کہ اوپر بیان ہو چکا ہے، ام المومنین عائشہ صدیقہؓ بعد ادائے حج مدینہ کو واپس آ رہی تھیں کہ راستے میں مقام سرف میں عثمان غنیؓ کی شہادت کا حال سن کر مکہ کو واپس چلی گئیں۔ اس خبر کے ساتھ ہی آپ کو یہ خبر بھی معلوم ہو گئی تھی کہ علیؓ کے ہاتھ پر لوگوں نے مدینہ میں بیعت کر لی ہے۔ جب آپ مکہ میں واپس تشریف لے آئیں تو آپ کی اس طرح واپسی کا حال سن کر لوگ آپ کی سواری کے ارد گرد جمع ہو گئے۔ آپ نے اس مجمع کے رو بہ رو فرمایا کہ واللہ! عثمان (ؓ) مظلوم مارے گئے۔ میں ان کے خون کا بدلہ لوں گی۔ افسوس ہے کہ اطراف و جوانب کے شہروں اور جنگلوں سے آئے ہوئے لوگوں اور مدینہ کے غلاموں نے مل کر بلوہ کیا اور عثمان (ؓ) کی مخالفت اس لیے کی کہ اس نے نو عمروں کو عامل مقرر کیا تھا۔ حالانکہ اس کے پیش روؤں نے بھی ایسا کیا تھا۔ یہ بلوائی جب اپنے دعوے پر دلیل نہ لاسکتے تو عثمانؓ کی عداوت پر کمر بستہ اور بدعہدی پر آمادہ ہو گئے۔ جس خون کو اللہ تعالیٰ نے حرام کیا تھا، اس کو بہایا اور جس شہر کو اللہ تعالیٰ نے اپنے رسول ﷺ کا دار ہجرت بنایا تھا، وہاں خون ریزی کی اور جس مہینے میں خون ریزی ممنوع تھی، اس مہینے میں خون ریزی کی اور جس مال کا لینا جائز نہ تھا، اس کو لوٹ لیا۔ واللہ! عثمان (ؓ) کی ایک انگلی بلوائیوں جیسے تمام جہان سے افضل ہے۔ جس وجہ سے یہ لوگ عثمان (ؓ) کے دشمن ہوئے تھے، عثمان (ؓ) اس سے پاک و صاف ہو چکا تھا۔

مکہ میں عثمان غنیؓ کی جانب سے عبداللہ بن عامر حضرمیؓ عامل تھے۔ انہوں نے عائشہ صدیقہؓ کی یہ تقریر سن کر کہا کہ ”سب سے پہلے خون عثمان (ؓ) کا بدلہ لینے والا میں ہوں۔“ یہ سنتے ہی تمام بنو امیہ جو بعد شہادت عثمان غنیؓ ابھی مکہ میں پہنچے تھے، بول اٹھے کہ ہم سب آپ کے ساتھ شریک ہیں۔ انہیں میں سعید بن العاصؓ اور ولید بن عقبہ وغیرہ بھی شامل تھے۔ عبداللہ بن عامرؓ بصرہ سے معزول ہو کر مکہ ہی کی طرف آئے۔ یعلیٰ بن منبہ یمن سے آئے اور چھ

سوانٹ اور چھ لاکھ دینار لے کر آئے اور یہ تجویزیں ہونے لگیں کہ عثمان رضی اللہ عنہ کا معاوضہ لیا جائے۔ طلحہ اور زبیر رضی اللہ عنہما جب مدینہ سے روانہ ہو کر مکہ میں پہنچے تو ام المومنین عائشہ صدیقہ رضی اللہ عنہا نے ان دونوں کو بلوا کر دریافت کیا کہ تم لوگ کس طرح تشریف لائے ہو؟ دونوں صاحبوں نے جواب دیا کہ مدینہ کے نیک اور شریف لوگوں پر اعراب اور بلوائی مستولی ہو گئے ہیں۔ انہیں کے خوف سے بھاگ کر یہاں آئے ہیں۔ عائشہ رضی اللہ عنہا نے فرمایا کہ پھر تو تم کو ہمارے ساتھ ان کی طرف خروج کرنا چاہیے۔ دونوں صاحبوں نے آمادگی و رضامندی کا اظہار کیا۔ اہل مکہ سب ام المومنین عائشہ رضی اللہ عنہا کے تابع فرمان تھے۔ عبداللہ بن عامر رضی اللہ عنہ سابق گورنر بصرہ، یعلیٰ بن منبہ گورنر یمن، طلحہ رضی اللہ عنہ اور زبیر رضی اللہ عنہ یہ چار شخص ام المومنین رضی اللہ عنہا کے لشکر میں سردار اور صاحب حل و عقد سمجھے جاتے تھے۔ اول کسی نے یہ مشورہ دیا کہ مکہ سے روانہ ہو کر اور مدینہ سے کترا کر ہم کو شام کے ملک میں جانا چاہیے۔ اس پر عبداللہ بن عامر رضی اللہ عنہ نے کہا کہ ملک شام میں امیر معاویہ رضی اللہ عنہ موجود ہیں اور وہ ملک شام سنبھالے رکھنے کی کافی طاقت و اہلیت رکھتے ہیں۔ مناسب یہ معلوم ہوتا ہے کہ ہم سب یہاں سے بصرہ کی جانب چلیں۔ وہاں میرے دوستوں اور ہمدردوں کی بھی ایک بھاری تعداد ضرور موجود ہے۔ میں وہاں اب تک عاملانہ حیثیت سے رہا ہوں۔ نیز اہل بصرہ کا رجحان طلعہ رضی اللہ عنہ کی جانب زیادہ ہے۔ لہذا بصرہ میں ہم کو یقیناً کامیابی حاصل ہوگی اور اس طرح ایک زبردست صوبہ اور بہت بڑی جمعیت ہمارے ہاتھ آ جائے گی۔ کسی شخص نے کہا کہ ہم کو مکہ ہی میں رہ کر مقابلہ کرنا چاہیے۔ اس کے جواب میں عبداللہ بن عامر رضی اللہ عنہ نے کہا کہ مکہ والوں کو ضرور ہم خیال بنا چکے ہیں اور وہ ہمارے ساتھ ہیں البتہ ان لوگوں میں اتنی طاقت نہیں کہ اگر وہ لوگ جو مدینہ میں موجود ہیں، حملہ آور ہوں تو ان کا حملہ سنبھال سکیں، لیکن یہاں سے اپنی طاقت اور جمعیت کو لے کر ہم بصرہ کی طرف گئے تو جس طرح اہل مکہ ہمارے ساتھ ہو گئے، اسی طرح اہل بصرہ بھی یقیناً ہمارے ساتھ ہو جائیں گے اور پھر ہماری طاقت اس قدر ہوگی کہ ہم ہر ایک حملہ کو سنبھال سکیں اور خون عثمان رضی اللہ عنہ کے مطالبہ میں طاقت پیدا کر سکیں۔

غرض اس رائے کو سب نے پسند کیا اور بصرہ کی تیاریاں ہونے لگیں۔ اس کے بعد سب کی یہ رائے ہوئی کہ عبداللہ بن عامر رضی اللہ عنہ مکہ میں تشریف لائے ہوئے ہیں، ان کو بھی شریک کرو بلکہ انہیں کو اپنا سردار بناؤ۔ چنانچہ عبداللہ بن عامر رضی اللہ عنہ بلوائے گئے اور ان کی خدمت میں عرض کیا گیا کہ آپ

قاتلین عثمان (رضی اللہ عنہ) پر خروج کریں۔ عبداللہ بن عمر (رضی اللہ عنہما) نے جواب دیا کہ ہم مدینہ والوں کے ساتھ ہیں، جو وہ کریں گے۔ یہ جواب سن کر پھر ان سے کسی نے اصرار نہیں کیا۔ عائشہ (رضی اللہ عنہا) کے سوا باقی امہات المؤمنین بھی عائشہ (رضی اللہ عنہا) کے ساتھ مکہ میں تشریف لائی ہوئی تھیں۔ انہوں نے جب یہ سنا کہ عائشہ (رضی اللہ عنہا) بصرہ کا قصد رکھتی ہیں تو انہوں نے بھی عائشہ (رضی اللہ عنہا) کا ساتھ دینے اور ان کے ہمراہ رہنے کا ارادہ کیا۔ انہیں میں حفصہ بن عمر (رضی اللہ عنہما) بھی تھیں۔ ان کو ان کے بھائی عبداللہ بن عمر (رضی اللہ عنہما) نے بصرہ کی طرف جانے سے منع کیا اور وہ رک گئیں۔ مغیرہ بن شعبہ (رضی اللہ عنہ) بھی مکہ پہنچ گئے تھے۔ وہ بھی اس لشکر کے ہمراہ ہو لیے۔

عائشہ (رضی اللہ عنہا) کی مکہ سے بصرہ کی جانب روانگی:

عبداللہ بن عمر (رضی اللہ عنہما) اور یعلیٰ بن منبہ بصرہ اور یمن سے کافی روپیہ اور سامان لے کر مکہ میں پہنچے تھے۔ لہذا انہیں دونوں نے لشکر ام المؤمنین (رضی اللہ عنہا) کے سامان سفر کی تیاری و فراہمی میں حصہ لیا۔ ان دونوں نے روانگی سے پہلے تمام مکہ میں منادی کرادی کہ ام المؤمنین عائشہ (رضی اللہ عنہا)، طلحہ اور زبیر (رضی اللہ عنہما) بصرہ کی طرف جا رہے ہیں۔ جو شخص اسلام کا ہمدرد اور خون عثمان (رضی اللہ عنہ) کا بدلہ لینا چاہتا ہو، وہ آئے اور شریک لشکر ہو جائے۔ اس کو سواری وغیرہ دی جائے گی۔ غرض اس طرح مکہ مکرمہ سے ڈیڑھ ہزار آدمیوں کا لشکر روانہ ہوا۔ عین روانگی کے وقت مروان بن الحکم اور سعید بن العاص (رضی اللہ عنہما) بھی مکہ میں آ پہنچے اور شریک لشکر ہوئے۔ مکہ سے تھوڑی ہی دور چلے تھے کہ اطراف و جوانب سے جوق در جوق لوگ آ آ کر شریک ہوئے اور بہت جلد اس لشکر کی تعداد تین ہزار ہو گئی۔ ام فضل بنت الحرث اور عبداللہ بن عباس (رضی اللہ عنہما) بھی شریک لشکر تھے۔ انہوں نے قبیلہ جہنیہ کے ایک شخص ظفر نامی کو اجرت دے کر علی (رضی اللہ عنہ) کی جانب روانہ کیا اور ایک خط دیا جس میں اس لشکر اور اس کی روانگی کے تمام حالات لکھ کر علی (رضی اللہ عنہ) کو آگاہ کیا گیا تھا۔ باقی امہات المؤمنین رضی اللہ عنہن جو عائشہ (رضی اللہ عنہا) کے ہمراہ آئی تھیں، مقام ذات عرق تک تو ہمراہ آئیں، پھر عائشہ صدیقہ (رضی اللہ عنہا) سے رور و کر رخصت ہوئیں اور مدینہ کی طرف روانہ ہو گئیں۔

جیسا کہ بیان ہو چکا ہے کہ مروان بن الحکم بھی اس لشکر کے ہمراہ ہے۔ مروان بن الحکم ہی وہ شخص ہے جس نے عثمان غنی (رضی اللہ عنہ) کو مورد اعتراضات بنایا۔ مروان بن الحکم ہی نے عثمان (رضی اللہ عنہ) کو

مسلمانوں کی عام خواہش کے موافق اپنے طرز عمل میں تبدیلی پیدا کرنے سے باز رکھا۔ مروان بن الحکم ہی سے لوگوں کو نفرت تھی۔ اگر ایام محاصرہ میں بھی عثمان غنی رضی اللہ عنہ مروان بن الحکم کو بلوایوں کے مطالبہ کے موافق بلوایوں کے سپرد کر دیتے تو عثمان غنی رضی اللہ عنہ کے ساتھ ہرگز اس سختی کا برتاؤ نہ کر سکتے اور نہ ان کی شہادت تک نوبت پہنچتی بلکہ تمام جھگڑوں کا خاتمہ ہو جاتا۔ لیکن عثمان رضی اللہ عنہ نے مناسب نہیں سمجھا کہ مروان بن الحکم کو بلوایوں کے ہاتھ میں دے دیں جو اس کو یقیناً قتل کر دیتے۔ مروان بن الحکم ہی وہ شخص ہے جس کو نبی اکرم صلی اللہ علیہ وسلم نے اس کے کسی جھوٹ بولنے پر مدینہ منورہ سے نکال دیا تھا۔^① غرض مروان بن الحکم ایک نہایت چالاک اور خطرناک آدمی تھا۔ اس لشکر کے ہمراہ ہو کر بھی اس نے اپنی فطرت کے تقاضے سے مجبور ہو کر فتنہ پیدا کر دینے والی حرکت کی۔ مکہ سے نکلنے کے بعد اول نماز کا وقت آیا تو مروان نے اذان دی، پھر طلحہ وزبیر رضی اللہ عنہما کے پاس آ کر کہا کہ آپ دونوں میں سے امامت کس کے سپرد کی جائے؟ یہ دونوں حضرات ابھی کچھ کہنے نہ پائے تھے کہ ابن زبیر رضی اللہ عنہ نے کہا کہ میرے باپ کو..... ابن طلحہ رضی اللہ عنہ فوراً بول اٹھے کہ نہیں، میرے باپ کو..... یہ حال ام المومنین رضی اللہ عنہا کو معلوم ہوا تو انہوں نے مروان کو پاس بلا بھیجا اور کہا: ”کیا تم ہمارے کام کو درہم برہم کرنا چاہتے ہو؟ امامت میرا بھانجا عبداللہ بن زبیر رضی اللہ عنہ کرے گا۔“

چند منزل اور چل کر ایک روز مروان بن الحکم نے طلحہ اور زبیر رضی اللہ عنہما سے پوچھا کہ اگر تم فتح مند ہو گئے تو خلیفہ کس کو بناؤ گے؟ انہوں نے جواب دیا کہ ہم دونوں میں سے جس کو لوگ منتخب کر لیں گے، وہی حاکم بن جائے گا۔ یہ سن کر سعید بن العاص رضی اللہ عنہ نے کہا کہ تم لوگ تو صرف عثمان رضی اللہ عنہ کے خون کا بدلہ لینے کے لیے نکلے ہو۔ حکومت عثمان رضی اللہ عنہ کے لڑکے کو دینی چاہیے۔ ان دونوں بزرگوں نے جواب دیا کہ تم کسی اور کا نام لیتے تو خیر، لیکن یہ کیسے ممکن ہے کہ مہاجرین کے بوڑھے بوڑھے اور بزرگوں کو چھوڑ کر نوجوانوں کو حاکم بنا دیا جائے۔ سعید بن العاص رضی اللہ عنہ نے کہا کہ اگر یہ بات ہے تو میں شریک نہیں رہ سکتا۔ یہ کہہ کر وہ واپس چل دیے۔ ان کے لوٹتے ہی عبداللہ بن خالد بن اسید اور مغیرہ بن شعبہ رضی اللہ عنہما بھی واپس ہو گئے۔ ان لوگوں کے ساتھ قبیلہ ثقیف کے بہت سے آدمی واپس چلے گئے۔ طلحہ وزبیر رضی اللہ عنہما باقی تمام آدمیوں کو لیے ہوئے آگے روانہ ہوئے۔ اتفاقاً خواب کے چشمہ پر پہنچے تو کتوں نے بھونکنا شروع کر دیا۔ اس چشمہ کا نام معلوم کیا تو بتایا گیا کہ یہ

① یہ بھی کہا جاتا ہے کہ بعد میں عثمان غنی رضی اللہ عنہ کی درخواست پر مروان کو معافی مل گئی تھی، واللہ اعلم! کہ یہ روایت کیسی ہے؟

چشمہ خواب ہے۔ یہ نام سنتے ہی ام المومنین عائشہ رضی اللہ عنہا نے فرمایا کہ مجھ کو لوٹاؤ، لوٹاؤ۔ لوگوں نے دریافت کیا کہ کیوں؟ آپ نے فرمایا کہ ایک مرتبہ نبی اکرم ﷺ کے پاس بیویاں بیٹھی ہوئی تھیں۔ آپ ﷺ نے ارشاد فرمایا کہ کاش! مجھے معلوم ہو جاتا کہ تم میں سے کس کو دیکھ کر خواب کے کتے بھونکیں گے؟ یہ کہہ کر عائشہ رضی اللہ عنہا نے اونٹ کی گردن پر ہاتھ مارا اور اس کو وہیں بٹھا دیا۔ ایک دن اور ایک رات وہیں مقیم رہیں اور تمام لشکر آپ کے ساتھ خیمہ زن رہا۔ یہاں تک کہ لشکر میں یکا یک شورش مچا کہ جلدی کرو، جلدی کرو۔ علی (رضی اللہ عنہ) تم تک پہنچ گئے۔ یہ سن کر عجلت کے ساتھ تمام لشکر بصرہ کی جانب چل کھڑا ہوا۔ عائشہ صدیقہ رضی اللہ عنہا بھی لشکر کے ساتھ روانہ ہوئیں کیونکہ ان سے پہلے ہی یہ کہہ دیا گیا تھا کہ غلطی سے کسی نے اس چشمہ کا نام خواب بتا دیا تھا۔ درحقیقت یہ وہ چشمہ نہیں ہے، نہ وہ اس راستہ میں آ سکتا ہے۔ اسی طرح چشمہ خواب کے قیام کا خاتمہ ہو گیا۔

امیر بصرہ کی مخالفت:

یہ لشکر جب بصرہ کے قریب پہنچا تو عائشہ رضی اللہ عنہا نے اول عبداللہ بن عامر رضی اللہ عنہ کو اہل بصرہ کے طرف بھیجا اور بصرہ کے عمائدین کے نام خطوط بھی روانہ کیے اور خود جواب کے انتظار میں ٹھہر گئیں۔ بصرہ کے موجودہ گورنر عثمان بن حنیف رضی اللہ عنہ کو جب عائشہ رضی اللہ عنہا کی تشریف آوری کا حال معلوم ہوا تو انہوں نے بصرہ کے چند بااثر لوگوں کو بلا کر بطور ایلچی عائشہ رضی اللہ عنہا کے لشکر کی جانب بھیجا۔ ان لوگوں نے ام المومنین رضی اللہ عنہا کی خدمت میں حاضر ہو کر تشریف لانے کا سبب دریافت کیا تو انہوں نے جواب دیا کہ عام بلوایوں اور قبائل کے فتنہ پرداز لوگوں نے یہ ہنگامہ برپا کیا ہے اور مسلمانوں کی جمعیت کو نقصان پہنچا کر اسلام کو نقصان پہنچانا چاہا ہے۔ میں مسلمانوں کی یہ جماعت لے کر اس لیے نکلی ہوں کہ ان کو اصلی واقعات سے مطلع کروں اور ان کی اصلاح کروں۔ اس خروج سے میرا مقصود اصلاح بین المسلمین کے سوا اور کچھ نہیں ہے۔ وہاں سے اٹھ کر یہ لوگ طلحہ اور زبیر رضی اللہ عنہما کی خدمت میں آئے اور آنے کا سبب دریافت کیا۔ انہوں نے جواب دیا کہ ہم عثمان (رضی اللہ عنہ) کا بدلہ لینے کے لیے نکلے ہیں، پھر ان بصرہ والوں نے دریافت کیا کہ کیا تم دونوں نے علی بن ابی طالب کے ہاتھ پر بیعت نہیں کی تھی؟ انہوں نے جواب دیا کہ ہاں ہم نے بیعت کی تھی مگر اس شرط پر کہ قاتلین عثمان (رضی اللہ عنہ) سے قصاص لیا جائے۔ دوسرے یہ کہ ہم سے جب بیعت لی گئی تھی تو تلوار ہمارے سر پر تھی۔ یہاں سے اٹھ کر یہ لوگ بصرہ میں عثمان بن حنیف رضی اللہ عنہ کے پاس واپس گئے اور جوسن کر گئے

تھے سنایا۔ عثمان بن حنیف رضی اللہ عنہ نے سن کر نالہ وانا الیہ راجعون پڑھا، پھر ان لوگوں سے یعنی عمائدین بصرہ سے کہا کہ تمہارا کیا ارادہ ہے؟ انہوں نے کہا کہ خاموشی اختیار کرو۔ عثمان بن حنیف رضی اللہ عنہ نے کہا کہ میں ان کو روکوں گا، جب تک علی رضی اللہ عنہ یہاں تشریف نہ لے آئیں۔ عمائدین بصرہ اپنے اپنے گھروں میں آ کر بیٹھ رہے۔ عثمان بن حنیف رضی اللہ عنہ نے تمام کوفہ والوں کو لڑائی کے لیے تیار کرنے اور مسجد میں جمع ہونے کا اعلان کیا۔ جب لوگ مسجد میں جمع ہو گئے تو عثمان بن حنیف رضی اللہ عنہ نے کوفہ کے ایک شخص قیس نامی کو تقریر کرنے کے لیے کھڑا کیا۔ اس نے کہا کہ لوگو! اگر طلحہ اور زبیر رضی اللہ عنہما اور ان کے ہمراہی مکہ سے یہاں اپنی جان کی امان طلب کرنے آئے ہیں تو یہ بات غلط ہے کیونکہ مکہ میں تو چڑیوں تک کو جان کی امان حاصل ہے۔ کوئی کسی کو نہیں ستا سکتا۔ اور اگر یہ لوگ خون عثمان رضی اللہ عنہ کا بدلہ لینے آئے ہیں تو ہم لوگ عثمان رضی اللہ عنہ کے قاتل نہیں ہیں۔ پس مناسب یہ ہے کہ ان کو جس طرف سے یہ آئے ہیں، اسی طرف لوٹا دو۔ یہ تقریر سن کر اسدو بن سربیع سعدی نے اٹھ کر کہا کہ یہ لوگ ہم کو قاتلین عثمان رضی اللہ عنہ سمجھ کر نہیں آئے بلکہ قاتلین عثمان رضی اللہ عنہ کا مقابلہ کرنے کے لیے ہم سے مدد طلب کرنے آئے ہیں۔ یہ الفاظ سن کر لوگوں نے قیس مذکور پر کنکریاں پھینکنی شروع کیں اور جلسہ درہم برہم ہو گیا۔ عثمان بن حنیف رضی اللہ عنہ کو یہ معلوم ہو گیا کہ بصرہ میں بھی طلحہ وزبیر رضی اللہ عنہما کے ہمدرد و معاونین موجود ہیں۔

صف آرائی:

عائشہ صدیقہ رضی اللہ عنہا اپنے لشکر کو لیے ہوئے مقام مرور تک آ پہنچیں تو عثمان بن حنیف رضی اللہ عنہ اپنا لشکر لیے ہوئے بصرہ سے نکلے اور صف آرا ہوئے۔ ام المومنین رضی اللہ عنہا کے لشکر کا میمنہ طلحہ رضی اللہ عنہ کے سپرد تھا اور میسرہ کے سردار زبیر رضی اللہ عنہ تھے۔ جب دونوں لشکر آمنے سامنے ایک دوسرے کے قریب آ گئے تو اول میمنہ کی جانب صف لشکر سے طلحہ رضی اللہ عنہ نکلے اور انہوں نے حمد و صلوات کے بعد عثمان رضی اللہ عنہ کی فضیلتیں بیان کیں اور ان کے خون کا بدلہ لینے کی لوگوں کو ترغیب دی۔ اس کے بعد میسرہ کی جانب سے زبیر رضی اللہ عنہ نکلے اور انہوں نے طلحہ رضی اللہ عنہ کی تقریر کی تصدیق کی، پھر اس کے بعد ام المومنین رضی اللہ عنہا نے نصائح فرمائیں۔ ام المومنین رضی اللہ عنہا کی تقریر سن کر عثمان بن حنیف رضی اللہ عنہ کے لشکریوں کے اسی وقت دو گروہ ہو گئے۔ ایک تو عثمان بن حنیف رضی اللہ عنہ کے ساتھ مقادمت اور مقابلہ پر آمادہ تھے اور دوسرے وہ جو طلحہ وزبیر رضی اللہ عنہما سے لڑنے کو اچھا نہیں جانتے تھے۔ ام المومنین رضی اللہ عنہا اور طلحہ وزبیر رضی اللہ عنہما نے جب یہ

دیکھا کہ عثمان بن حنیف رضی اللہ عنہ کے لشکریوں میں خود ہی پھوٹ پڑ گئی ہے تو میدان سے واپس چلے آئے اور پیچھے ہٹ کر اپنے خیموں میں مقیم ہو گئے۔ لیکن عثمان بن حنیف رضی اللہ عنہ اپنے ساتھیوں کو لیے ہوئے برابر مقابلہ پر کھڑے رہے اور جاریہ بن قدامیہ کو ام المومنین رضی اللہ عنہا کی خدمت میں بھیجا، جس نے آ کر عرض کیا کہ اے ام المومنین! عثمان غنی رضی اللہ عنہ کا قتل ہونا زیادہ پسندیدہ تھا بمقابلہ اس کے کہ تم اس ملعون اونٹ پر سوار ہو کر نکلیں۔ تمہارے لیے اللہ تعالیٰ نے پردہ مقرر کیا تھا۔ تم نے پردہ کی ہتک کی۔ اگر تم اپنے ارادے سے آئی ہو تو مدینہ منورہ کی طرف واپس چلی جاؤ اور اگر ہجر واکراہ آئی ہو تو اللہ تعالیٰ سے مدد چاہو اور لوگوں سے واپس چلنے کو کہو۔ یہ تقریر ابھی ختم نہ ہونے پائی تھی کہ حکیم بن جبلة نے ام المومنین رضی اللہ عنہا کے لشکر پر حملہ کر دیا۔ ادھر سے بھی مدافعت کی گئی مگر شام ہونے کے سبب سے لڑائی ختم ہو گئی۔ اگلے دن علی الصباح حکیم بن جبلة نے صف آرائی کی اور طرفین سے لڑائی شروع ہوئی۔ حکیم بن جبلة مارا گیا۔ خلاصہ یہ کہ عثمان بن حنیف رضی اللہ عنہ کو انجام کار شکست ہوئی۔ بصرہ پر طلحہ وزبیر رضی اللہ عنہما کا قبضہ ہو گیا۔ عثمان بن حنیف رضی اللہ عنہ گرفتار ہو کر طلحہ اور زبیر رضی اللہ عنہما کے سامنے آئے تو ام المومنین رضی اللہ عنہا کو اطلاع دی گئی۔ انہوں نے چھوڑ دینے کا حکم دیا۔ وہ وہاں سے چھوٹ کر علی رضی اللہ عنہ کی طرف روانہ ہوئے۔ اب طلحہ وزبیر رضی اللہ عنہما اور ام المومنین رضی اللہ عنہا کا بصرہ پر قبضہ ہو گیا لیکن یہ قبضہ بھی ویسا ہی تھا جیسا کہ عثمان بن حنیف رضی اللہ عنہ کا قبضہ تھا یعنی موافق و مخالف دونوں قسم کے لوگ بصرے میں موجود تھے۔^①

علی رضی اللہ عنہ کی مدینہ سے روانگی:

علی رضی اللہ عنہ کو جب یہ معلوم ہوا کہ اہل مکہ مخالفت پر آمادہ ہیں تو آپ نے ملک شام کی طرف روانگی کا قصد ملتوی فرما دیا۔ اس کے بعد ہی خبر پہنچی کہ عائشہ رضی اللہ عنہا، زبیر اور طلحہ رضی اللہ عنہما مع لشکر مکہ سے بصرے کی طرف روانہ ہو گئے تو آپ کو بہت صدمہ ہوا۔ آپ نے تمام اہل مدینہ سے امداد طلب کی۔ خطبہ پڑھا اور لوگوں کو لڑائی کے لیے آمادہ کیا۔ اہل مدینہ کو یہ بہت ہی شاق گزرتا تھا کہ وہ عائشہ رضی اللہ عنہا، طلحہ اور زبیر رضی اللہ عنہما کے مقابلے میں لڑنے کو نکلیں لیکن جب ابوالہثم بدری، زیادہ بن حنظلہ، خزیمہ بن ثابت، ابوقادہ رضی اللہ عنہم نے آمادگی ظاہر کی تو اور لوگ بھی آمادہ ہو گئے۔ آخر ماہ ربیع الثانی

① جناب عثمان غنی رضی اللہ عنہ کی شہادت کے بعد قاتلان عثمان رضی اللہ عنہ سے قصاص لینے کی خاطر عائشہ صدیقہ رضی اللہ عنہا کی اس مہم کا ذکر صحیح بخاری، کتاب الفتن، حدیث ۱۰۰۷ و ۱۰۱۷ میں مختصراً موجود ہے۔

سنہ ۳۶ھ کو علیؑ مدینہ سے نکل کر بصرہ کی طرف روانہ ہوئے۔ کوفیوں اور مصریوں کے گروہوں نے بھی آپ کی معیت اختیار کی۔

عبداللہ بن سبا یہودی منافق، لشکر علی میں:

اسی لشکر میں عبداللہ بن سبا بھی مع اپنے ساتھیوں اور رازداروں کے موجود تھا۔ جب آپ مدینہ سے روانہ ہوئے تو راستہ میں عبداللہ بن سلامؑ مل گئے۔ علیؑ کے گھوڑے کی لگام پکڑ کر کھڑے ہو گئے اور کہا کہ اے امیر المؤمنین! آپ مدینہ سے تشریف نہ لے جائیں۔ واللہ! اگر آپ یہاں سے نکل جائیں گے تو مسلمانوں کا امیر یہاں پھر لوٹ کر نہ آئے گا۔ لوگ گالیاں دیتے ہوئے عبداللہ بن سلامؑ کی طرف دوڑے۔ علیؑ نے فرمایا: ”اس کو چھوڑ دو۔ نبی اکرم ﷺ کے صحابہ میں یہ اچھا آدمی ہے۔“ اس کے بعد آپ آگے بڑھے اور مقام زیدہ میں پہنچے تو خبر سنی کہ طلحہ اور زبیرؓ بصرہ میں داخل ہو گئے۔

علیؑ نے مقام زیدہ میں قیام کر دیا اور یہیں سے ملک کے مختلف حصوں میں لوگوں کے نام احکام جاری کر دیے۔ محمد بن ابی بکرؓ اور محمد بن جعفرؓ کو کوفہ کی جانب روانہ کیا کہ وہاں سے لوگوں کو جمع کر کے لائیں۔ خود زیدہ میں ٹھہرے ہوئے لوگوں کو جنگ کی ترغیب دیتے رہے۔ چند روز کے بعد مدینہ منورہ سے اپنا اسباب اور سواری وغیرہ منگوا کر روانگی کا عزم فرمایا۔ لوگوں کو چونکہ طلحہ وزبیرؓ سے لڑنا پسند نہ تھا، اس لیے آپ نے فرمایا کہ میں ان لوگوں پر حملہ نہ کروں گا اور جب تک وہ خود حملہ کر کے مجھ کو مجبور نہ کر دیں گے، ان سے نہ لڑوں گا۔ اور جہاں تک ممکن ہوگا، ان کو راہ راست پر لانے کی کوشش کی جائے گی۔ ابھی زیدہ سے روانہ نہ ہوئے تھے کہ قبیلہ طے کی ایک جماعت آ کر شریک لشکر ہوئی۔ آپ نے ان کی تعریف کی۔ زیدہ سے روانگی کے وقت آپ نے عمرو بن الجراح کو مقدمۃ الجیش کا افسر مقرر فرمایا۔ مقام فید میں پہنچے تو قبیلہ طے اور قبیلہ اسد کے کچھ لوگوں نے حاضر ہو کر ہم رکاب چلنے کی اجازت طلب کی۔ آپ نے فرمایا کہ تم لوگ اپنے اقرار پر ثابت قدم رہو، یہی بہت ہے اور لڑنے کے لیے مہاجرین کافی ہیں۔ اسی مقام پر آپ کو کوفہ سے آتا ہوا ایک شخص ملا۔ اس نے آپ سے دریافت کیا کہ ابو موسیٰ اشعریؓ کی نسبت تمہارا کیا خیال ہے؟ پھر اس نے کہا کہ اگر تم صلح و صفائی کے ارادے سے نکلے ہو یعنی طلحہ وزبیرؓ وغیرہ سے صلح کرنا چاہتے ہو تو ابو موسیٰؓ تمہارا شریک نہیں۔ آپ نے فرمایا کہ جب تک ہم پر کوئی حملہ آور

نہ ہو، ہمارا ارادہ لڑائی کا نہیں ہے۔ فید سے روانہ ہو کر مقام تعلیمیہ پر قیام ہوا تو وہاں خبر پہنچی کہ حکیم بن جبلمہ مارا گیا اور عثمان بن حنیف رضی اللہ عنہ خود آ کر حاضر خدمت ہوئے۔ ان کو دیکھ کر آپ نے فرمایا کہ تم کو تمہاری مصیبتوں پر اجر ملے گا۔

پھر آپ نے فرمایا کہ طلحہ وزبیر رضی اللہ عنہما نے اول میرے ہاتھ پر بیعت کی، پھر انہوں نے بدعہدی کر کے مجھ پر خروج کیا۔ ان لوگوں نے ابو بکر و عمر و عثمان رضی اللہ عنہم کی اطاعت کی اور میری مخالفت کرتے ہیں۔ کاش! یہ لوگ جانتے کہ میں ان سے جدا نہیں ہوں۔ یہ کہہ کر آپ طلحہ اور زبیر رضی اللہ عنہم کے حق میں بدعا کرنے لگے۔

محمد بن کوفہ میں:

محمد بن ابوبکر رضی اللہ عنہ اور محمد بن جعفر رضی اللہ عنہ کو علی رضی اللہ عنہ نے کوفہ کی طرف روانہ کیا تھا۔ انہوں نے کوفہ میں پہنچ کر علی رضی اللہ عنہ کا خط ابوموسیٰ رضی اللہ عنہ کو دیا اور لوگوں کو علی رضی اللہ عنہ کے حکم کے موافق لڑائی پر آمادہ کرنے لگے مگر کسی نے آمادگی کا اظہار نہ کیا۔ جب محمد بن ابوبکر رضی اللہ عنہما نے زیادہ اصرار کے ساتھ ترغیب دی تو لوگوں نے کہا کہ لڑائی کے لیے نکلنا دنیا کا راستہ ہے اور بیٹھ رہنا آخرت کی راہ ہے۔ لوگ یہ سن کر بیٹھ رہے۔ محمد بن ابی بکر رضی اللہ عنہ اور محمد بن جعفر رضی اللہ عنہ کو یہ دیکھ کر غصہ آیا اور ابوموسیٰ رضی اللہ عنہ سے سخت برتاؤ کیا۔ ابوموسیٰ رضی اللہ عنہ نے ان دونوں سے کہا کہ عثمان غنی رضی اللہ عنہ کی بیعت میری اور علی رضی اللہ عنہ دونوں کی گردن میں ہے۔ اگر لڑائی ضروری ہے تو قاتلین عثمان رضی اللہ عنہ سے جہاں کہیں وہ ہوں، لڑنا چاہیے۔ یہ دونوں صاحب مایوس ہو کر کوفہ سے چل دیے اور مقام ذی قار میں علی رضی اللہ عنہ کی خدمت میں پہنچ کر کوفہ کا تمام حال گوش گزار کیا۔

اشتر و ابن عباس رضی اللہ عنہ کوفہ میں:

علی رضی اللہ عنہ نے محمد بن ابی بکر رضی اللہ عنہ اور محمد بن جعفر رضی اللہ عنہما کے ناکام واپس آنے پر اشتر کی طرف مخاطب ہو کر کہا کہ تم ابن عباس رضی اللہ عنہما کو ہمراہ لے کر جاؤ اور ابوموسیٰ رضی اللہ عنہ کو جس طرح ممکن ہو سمجھاؤ۔ چنانچہ یہ دونوں کوفہ پہنچے۔ ہر چند ابوموسیٰ رضی اللہ عنہ کو سمجھایا اور فوجی امداد طلب کی لیکن ابوموسیٰ رضی اللہ عنہ آخر تک ہر ایک بات کا صرف ایک ہی جواب دیتے رہے کہ جب تک فتنہ فرو نہ ہو جائے، میں تو سکوت ہی اختیار رکھوں گا۔ ابن عباس رضی اللہ عنہما اور اشتر دونوں مجبور ہو کر واپس چلے آئے

اور عرض کیا کہ وہاں ابو موسیٰ (رضی اللہ عنہ) پر کوئی اثر نہیں ہوتا۔

عمار بن یاسر اور حسن بن علی (رضی اللہ عنہما) کو فہ میں:

علی (رضی اللہ عنہ) نے ابن عباس (رضی اللہ عنہما) کے واپس آنے پر اپنے بیٹے حسن (رضی اللہ عنہ) اور عمار بن یاسر (رضی اللہ عنہما) کو کوفہ کی جانب روانہ کیا۔ جب یہ دونوں کوفہ میں پہنچے تو ان کے آنے کی خبر سن کر ابو موسیٰ (رضی اللہ عنہ) مسجد میں آئے۔ حسن بن علی (رضی اللہ عنہما) نے معافتہ کیا اور عمار بن یاسر (رضی اللہ عنہما) سے مخاطب ہو کر کہا کہ تم نے عثمان غنی (رضی اللہ عنہ) کی کوئی امداد نہیں کی اور فاجروں کے ساتھ شامل ہو گئے۔ عمار (رضی اللہ عنہ) نے کہا: نہیں، میں نے ایسا نہیں کیا۔ اتنے میں حسن (رضی اللہ عنہ) بول پڑے کہ لوگوں نے اس معاملہ میں ہم سے کوئی مشورہ نہیں کیا اور اصلاح کے سوا ہمارا دوسرا مقصود نہیں اور امیر المؤمنین (رضی اللہ عنہ) اصلاح امت کے کاموں میں کسی دوسرے سے ڈرتے نہیں۔ ابو موسیٰ (رضی اللہ عنہ) نے جواب دیا کہ میرے ماں باپ آپ پر فدا ہوں، آپ نے سچ فرمایا لیکن نبی اکرم (صلی اللہ علیہ وسلم) نے فرمایا ہے کہ عنقریب فتنہ برپا ہونے والا ہے۔ اس میں بیٹھا ہوا شخص کھڑا ہونے والے سے، کھڑا ہوا پیادہ چلنے والے سے، پیادہ چلنے والا سوار سے بہتر ہوگا^① اور کل مسلمان آپس میں ایک دوسرے کے بھائی ہیں۔ ان کا خون و مال حرام ہے۔^② عمار بن یاسر (رضی اللہ عنہما) کو ابو موسیٰ (رضی اللہ عنہ) کی باتوں سے کچھ ایسی برافروختگی ہوئی کہ وہ ابو موسیٰ (رضی اللہ عنہ) کو سخت برادے بیٹھے۔ ابو موسیٰ (رضی اللہ عنہ) یہ سن کر خاموش ہو گئے مگر حاضرین میں سے کسی نے ترکی بہ ترکی جواب دیا۔ بات بڑھی اور لوگ عمار (رضی اللہ عنہ) پر ٹوٹ پڑے مگر ابو موسیٰ (رضی اللہ عنہ) نے عمار (رضی اللہ عنہ) کو بچالیا۔

انہیں ایام میں ام المؤمنین عائشہ (رضی اللہ عنہا) نے بصرہ سے اہل کوفہ کے نام خطوط روانہ کیے، جن میں لکھا تھا کہ اس زمانہ میں تم لوگ کسی کی مدد نہ کرو۔ اپنے اپنے گھروں میں بیٹھ رہو یا ہماری مدد کرو کہ ہم عثمان (رضی اللہ عنہ) کے خون کا بدلہ لینے نکلے ہیں۔ اسی جلسہ میں زید بن صوحان نے ام المؤمنین (رضی اللہ عنہا) کا خط مسجد میں لوگوں کو پڑھ کر سنانا شروع کیا۔ شہت بن ربیع گالی دے بیٹھا۔ اس سے حاضرین میں ایک جوش پیدا ہو گیا اور علانیہ ام المؤمنین (رضی اللہ عنہا) کی طرف داری کا اظہار کرنے لگے۔ ابو موسیٰ (رضی اللہ عنہ) اس جوش و خروش کو کم کرنے کی کوشش کر رہے تھے کہ فتنہ کے فرو ہونے تک گھروں میں بیٹھ رہو، میری اطاعت کرو۔ عرب کے ٹیلوں میں سے ایک ٹیلہ بن جاؤ تاکہ مظلوم تمہارے سائے میں آ کر پناہ

① صحیح بخاری، کتاب الفتن، حدیث ۷۰۸۱ و ۷۰۸۲۔

② سنن ترمذی، ابواب البر، حدیث ۱۹۲۷، حدیث حسن۔

گزیں ہوں۔ تم لوگ اپنے نیزوں کی نوکیں نیچے کر لو اور اپنی تلواروں کو نیام میں کر لو۔ ان باتوں کو سن کر زید بن صوحان نے کھڑے ہو کر لوگوں کو امیر المؤمنین علیؑ کی مدد کرنے کی ترغیب دی۔ اس کے بعد اور کئی شخص یکے بعد دیگرے تائید کرنے کو کھڑے ہو گئے۔ اس کے بعد عمار بن یاسرؓ بولے کہ لوگو! علیؑ نے تم کو حق دیکھنے کے لیے بلایا ہے۔ چلو اور ان کے ساتھ ہو کر لڑو۔ پھر حسن بن علیؓ نے فرمایا: ”لوگو! ہماری دعوت قبول کرو، ہماری اطاعت کرو اور جس مصیبت میں تم اور ہم سب مبتلا ہو گئے ہیں، اس میں ہماری مدد کرو۔ امیر المؤمنین کہتے ہیں کہ اگر ہم مظلوم ہیں تو ہماری مدد کرو اور اگر ہم ظالم ہیں تو ہم سے حق لو۔ وہ یہ بھی فرماتے ہیں کہ طلحہ و زبیرؓ نے سب سے پہلے میرے ہاتھ پر بیعت کی اور سب سے پہلے بد عہدی کی۔“ حسن بن علیؓ کی تقریر سے لوگوں کے دلوں پر ایک فوری اثر ہوا اور سب نے اپنی آمادگی ظاہر کر دی۔ عمار بن یاسرؓ اور حسن بن علیؓ کو روانہ کرنے کے بعد علیؑ نے مالک اشتر کو بھی روانہ کر دیا تھا۔ اشتر کوفہ میں اس وقت پہنچا جبکہ حسن بن علیؓ تقریر کر رہے تھے۔ اشتر کے آجانے سے اور بھی تقویت ہوئی اور ابو موسیٰ اشعریؓ کی بات پھر کسی نے نہ سنی۔ حالانکہ وہ آخر تک اپنی اسی رائے کا اظہار کرتے رہے کہ گوشہ نشینی اور غیر جانب داری اختیار کرو۔ مالک اشتر نے پہنچ کر قبائل کو آمادہ کرنے میں خوب کار نمایاں کیا۔ ابو موسیٰ اشعریؓ کو حکم دیا گیا کہ تم کل تک دارالامارت کو خالی کر دو۔

غرض یہ کہ حسن بن علیؓ، عمار بن یاسرؓ، اشتر کوفہ سے نو ہزار کی جمعیت لے کر روانہ ہوئے۔ جس وقت اہل کوفہ کا یہ لشکر مقام ذی قار کے متصل پہنچا تو علیؑ نے ان کا استقبال کیا اور ان لوگوں کی ستائش کی، پھر فرمایا کہ اے اہل کوفہ! ہم نے تم کو اس لیے تکلیف دی ہے کہ تم ہمارے ساتھ ہو کر اہل بصرہ کا مقابلہ کرو۔ اگر وہ لوگ اپنی رائے سے رجوع کر لیں تو سبحان اللہ، اس سے بہتر اور کوئی بات نہیں اور اگر انہوں نے اپنی رائے سے اصرار کیا تو ہم نرمی سے پیش آئیں گے تاکہ ہماری طرف سے ظلم کی ابتداء نہ ہو۔ ہم کسی کام کو بھی جس میں ذرا سا بھی فساد ہوگا، بغیر اصلاح نہ چھوڑیں گے۔ یہ باتیں سننے کے بعد اہل کوفہ بھی علیؑ کے ساتھ مقام ذی قار میں قیام پذیر ہو گئے۔ دوسرے دن علیؑ نے قعقاع بن عمروؓ کو بصرہ کی طرف روانہ کیا۔ اسی مقام ذی قار میں اولیں قرنی رضی اللہ عنہم مشہور تابعی نے علیؑ کے ہاتھ پر بیعت کی۔

مصالحت کی کوشش:

قعقاع بن عمرو رضی اللہ عنہ کو علی رضی اللہ عنہ نے اس لیے بصرہ کی طرف روانہ کیا کہ وہ وہاں جا کر ام المومنین اور طلحہ وزبیر رضی اللہ عنہ کا عندیہ معلوم کریں اور جہاں تک ممکن ہو، ان حضرات کو صلح و آشتی کی طرف مائل کر کے بیعت اور تجدید بیعت پر آمادہ کریں۔ قعقاع بن عمرو رضی اللہ عنہ بڑے زبان آور، عقلمند اور ذی اثر اور نبی اکرم صلی اللہ علیہ وسلم کی صحبت سے فیض یافتہ تھے۔ انہوں نے بصرہ میں پہنچ کر مذکورہ بزرگوں سے ملاقات کی۔ عائشہ رضی اللہ عنہا سے عرض کیا کہ آپ کو اس کام پر کس چیز نے آمادہ کیا ہے اور آپ کی کیا خواہش ہے؟ انہوں نے فرمایا کہ میرا مدعا صرف مسلمانوں کی اصلاح اور ان کو قرآن پر عامل بنانا ہے۔ طلحہ وزبیر رضی اللہ عنہما بھی وہیں موجود تھے۔ ان سے بھی یہی سوال کیا گیا اور انہوں نے بھی وہی جواب دیا جو کہ عائشہ صدیقہ رضی اللہ عنہا نے دیا تھا۔ یہ سن کر قعقاع بن عمرو رضی اللہ عنہ نے کہا کہ اگر آپ کا منشاء اصلاح اور عمل بالقرآن ہے تو یہ مقصد تو اس طرح پورا نہ ہوگا جس طرح آپ حاصل کرنا چاہتے ہیں۔ ان بزرگوں نے جواب دیا کہ قرآن کریم میں قصاص کا حکم ہے۔ ہم خون عثمان رضی اللہ عنہ کا قصاص لینا چاہتے ہیں۔ قعقاع رضی اللہ عنہ نے کہا کہ قصاص اس طرح کہاں لیا جاتا ہے۔ اول امامت و خلافت کا قیام و استحکام ضروری ہے تاکہ امن و امان قائم ہو۔ اس کے بعد قاتلین عثمان رضی اللہ عنہ سے بے آسانی قصاص لیا جاسکتا ہے، لیکن جب امن و امان اور کوئی نظام ملکی باقی نہ رہے تو ہر شخص کہاں مجاز ہے کہ وہ قصاص لے۔ دیکھو! یہیں بصرہ میں آپ نے بہت سے آدمیوں کو قصاص عثمان رضی اللہ عنہ میں قتل کر دیا لیکن حرقوص بن زہیر آپ کے ہاتھ نہ آیا۔ آپ نے اس کا تعاقب کیا تو چھ ہزار آدمی اس کی حمایت میں آپ سے لڑنے کو آمادہ ہو گئے اور آپ نے مصلحتاً اس کا تعاقب چھوڑ دیا۔ اسی طرح علی رضی اللہ عنہ اگر مصلحتاً فتنہ کے دبانے اور طاقت حاصل کرنے کے انتظار میں مجبوراً طور پر فوراً قصاص نہ لے سکتے تو آپ کو انتظار کرنا چاہیے تھا۔ آپ کے لیے یہ کہاں جائز تھا کہ آپ خود کھڑے ہو جائیں اور اس فتنہ کو اور بڑھائیں۔ اس طرح تو فتنہ ترقی کرے گا۔ مسلمانوں میں خون ریزی ہو گی اور قاتلین عثمان رضی اللہ عنہ قصاص سے بچے رہیں گے۔

یہ باتیں کہہ کر آخر میں قعقاع بن عمرو رضی اللہ عنہ نے نہایت دل سوزی کے ساتھ کہا کہ اے بزرگو! اس وقت سب سے بڑی اصلاح یہی ہے کہ آپس میں صلح کر لو تا کہ مسلمانوں کو امن و عافیت حاصل ہو۔ آپ حضرات مفتح خیر اور انجم ہدایت ہیں۔ آپ اللہ کے لیے ہم لوگوں کو بلاء میں نہ ڈالیں۔

ورنہ یاد رہے کہ آپ بھی ابتلا میں مبتلا ہو جائیں گے اور امت مسلمہ کو بھی بڑا نقصان پہنچے گا۔

قعقاع رضی اللہ عنہ کی ان باتوں کا ام المومنین اور طلحہ اور زبیر رضی اللہ عنہم کے دلوں پر بڑا اثر ہوا اور انہوں نے کہا کہ اگر علی رضی اللہ عنہ کے یہی خیالات ہیں جو آپ نے بیان کیے اور وہ قاتلین عثمان رضی اللہ عنہ سے قصاص لینے کا ارادہ رکھتے ہیں تو پھر لڑائی اور مخالفت کی کوئی بات ہی باقی نہیں رہتی۔ ہم اب تک یہی سمجھتے رہے کہ ان کو قاتلین عثمان رضی اللہ عنہم سے ہمدردی ہے اور اسی لیے قاتلین عثمان رضی اللہ عنہم ان کے لشکر میں شریک اور ان کے زیر حمایت سب اہم کاموں میں ذخیل ہیں۔ قعقاع بن عمرو رضی اللہ عنہ نے کہا کہ میں نے جو کچھ کہا ہے، یہ علی رضی اللہ عنہ کے خیالات کی ترجمانی کی ہے۔ ان حضرات نے فرمایا کہ پھر ہم کو بھی ان سے کوئی مخالفت نہ ہوگی۔ اس گفتگو کے بعد قعقاع رضی اللہ عنہ بصرہ سے رخصت ہو کر امیر المومنین علی رضی اللہ عنہ کے لشکر کی طرف چلے۔ ان کے ساتھ ہی بصرہ کے بااثر لوگوں کا ایک وفد بھی ہو گیا۔ یہ لوگ اس لیے گئے کہ علی رضی اللہ عنہ اور اہل کوفہ کے خیالات معلوم کر کے آئیں کہ وہ حقیقتاً مصالحت پر آمادہ ہیں یا نہیں؟ کیونکہ انہوں نے یہ افواہیں سنی تھیں کہ علی رضی اللہ عنہ کا یہ ارادہ ہے کہ بصرہ کو فتح کر کے جوانوں کو قتل کرادیں گے اور ان کی عورتوں اور بچوں کو لونڈی غلام بنا لیں گے۔ یہ خبریں عبداللہ بن سبا کی جماعت کے لوگوں نے جو علی رضی اللہ عنہ کے لشکر میں شریک تھے، بصرہ میں مشہور کرادی تھیں۔

جب قعقاع بن عمرو رضی اللہ عنہ، علی رضی اللہ عنہ کی خدمت میں حاضر ہوئے اور انہوں نے تمام کیفیت گوش گزار کی تو علی رضی اللہ عنہ بہت ہی خوش ہوئے، پھر اہل بصرہ کے وفد نے کوفہ والوں سے جو علی رضی اللہ عنہ کے لشکر میں شریک تھے، مل کر ان کی رائے دریافت کی تو سب نے صلح و آشتی کو مناسب اور بہتر بتایا، پھر علی رضی اللہ عنہ نے ان بصرہ والوں کو اپنی خدمت میں طلب کر کے ہر طرح سے اطمینان دلایا۔ یہ لوگ بھی خوش و خرم واپس آئے اور سب صلح و مصالحت کے یقینی ہونے کی خوش خبری سنائی۔

فتنہ پردازی کے لیے مشورت:

صلح کی تمہید قائم ہو جانے کے بعد علی رضی اللہ عنہ نے تمام اہل لشکر کو جمع کر کے ایک فصیح و بلیغ اور نہایت پر تاثیر تقریر فرمائی اور حکم دیا کہ کل اہل بصرہ کی جانب کوچ ہوگا، لیکن ہمارا بصرہ کی جانب بڑھنا جنگ و پیکار کے لیے نہیں بلکہ صلح و آشتی قائم کرنے اور آتش جنگ پر پانی ڈالنے کے لیے ہے۔ ساتھ ہی آپ نے یہ حکم دیا کہ جو لوگ محاصرہ عثمان رضی اللہ عنہ میں شریک تھے، وہ ہمارے ساتھ

کوچ نہ کریں بلکہ ہمارے لشکر سے علیحدہ ہو جائیں۔ یہ تقریر سن کر اہل مصر اور عبداللہ بن سبا کو بڑی فکر پیدا ہوئی۔

علیؑ کے لشکر میں ایسے لوگوں کی تعداد دو اڑھائی ہزار کے قریب تھی، جن میں بعض بڑے بااثر اور چالاک بھی تھے۔ ان لوگوں کے سرداروں اور سمجھ داروں کو عبداللہ بن سبا نے الگ ایک خاص مجلس میں مدعو کیا۔ اس مجلس خاص میں عبداللہ بن سبا، ابن ملجم، اشتر، اشتر کے خاص احباب علیا بن اہتیم، سالم بن ثعلبہ، شریح بن اوفیٰ وغیرہ بلوائی سردار شریک ہوئے اور آپس میں کہنے لگے کہ اب تک طلحہ اور زبیرؓ (رضی اللہ عنہما) قصاص کے خواہاں تھے لیکن اب تو امیر المؤمنینؑ بھی انہیں کے ہم خیال معلوم ہوتے ہیں۔ آج ہم کو جدا ہونے کا حکم مل چکا ہے۔ اگر آپس میں ان کی صلح ہوگئی تو متفق ہونے کے بعد یہ ہم سے ضرور قصاص لیں گے اور ہم سب کو سزا دیں گے۔ اشتر نے کہا: حقیقت یہ ہے کہ طلحہ و زبیرؓ (رضی اللہ عنہما) ہوں یا علیؑ (رضی اللہ عنہ) ہوں، ہمارے متعلق تو سب کی رائے ایک ہی ہے۔ اب جو یہ صلح کر لیں گے تو یقیناً ہمارے خون پر ہی صلح کریں گے۔ لہذا میرے نزدیک تو مناسب یہ معلوم ہوتا ہے کہ طلحہ و زبیر اور علیؑ (رضی اللہ عنہ) تینوں کو عثمانؓ کے پاس پہنچا دیں۔ اس کے بعد خود بہ خود امن و سکون پیدا ہو جائے گا۔ عبداللہ بن سبا نے جو اس مجلس کا پریزیڈنٹ بنا ہوا تھا، کہا کہ تم لوگوں کی تعداد بہت کم ہے اور علیؑ (رضی اللہ عنہ) کے ہمراہ اس وقت بیس ہزار کا لشکر موجود ہے۔ اسی طرح بصرہ میں طلحہ و زبیرؓ (رضی اللہ عنہما) کے ہمراہ بھی تیس ہزار سے کم فوج نہیں۔ ہمارے لیے اپنے مقصد کا پورا کرنا سخت دشوار ہے۔ سالم بن ثعلبہ بولا کہ ہم کو صلح ہو جانے تک کہیں الگ اور دور چلے جانا چاہیے۔ شریح نے بھی اسی رائے سے اتفاق ظاہر کیا لیکن عبداللہ بن سبا بولا کہ یہ رائے بھی کمزور اور غیر مفید ہے۔ اس کے بعد ہر شخص اپنی اپنی رائے بیان کرتا رہا اور کوئی فیصلہ نہ ہوا۔ آخر کار سب نے عبداللہ بن سبا سے کہا کہ آپ اپنی رائے کا اظہار کریں، ممکن ہے کہ اسی پر سب متفق ہو جائیں۔ عبداللہ بن سبا نے کہا کہ بھائیو! ہم سب کے لیے بہتری اسی میں ہے کہ سب کے سب علیؑ (رضی اللہ عنہ) کے لشکر میں ملے جلے رہیں اور ان کے لشکر سے جدا نہ ہوں۔ بالفرض وہ اگر جدا بھی کر دیں اور ہم کو نکال بھی دیں تو ہم ان کے لشکر کے قریب ہی رہیں، زیادہ فاصلہ اختیار نہ کریں اور کہہ دیں کہ ہم اس لیے آپ سے قریب رہنا چاہتے ہیں کہ مبادا صلح نہ ہو اور لڑائی چھڑ جائے۔ تو ہم بروقت لشکر جانیں سے جب ایک دوسرے کے قریب ہوں تو کسی صورت سے لڑائی چھڑ جائے اور صلح نہ ہونے

پائے اور یہ کچھ مشکل کام نہیں۔ جس وقت فریقین آپس میں لڑ پڑے تو ہمارے لیے کوئی خطرہ باقی نہ رہے گا۔

جنگ جمل

صبح اٹھ کر علیؑ نے کوچ کا حکم دیا۔ بلوایوں کا لشکر جو مدینہ سے آپ کے ساتھ تھا، شریک لشکر رہا۔ ان کا ایک حصہ الگ ہو کر لشکر کے قریب قریب رہا اور ایک حصہ لشکر میں ملا جلا رہا۔ راستے میں بنو بکر بن وائل اور بنو عبدالمطلب وغیرہ قبائل بھی لشکر علیؑ میں شریک ہو گئے۔ بصرہ کے قریب پہنچ کر مقام قصر عبید اللہ کے میدان میں علیؑ خیمہ زن ہوئے۔ ادھر سے ام المؤمنین اور طلحہ اور زبیر رضی اللہ عنہم بھی مع لشکر آ کر اسی میدان میں فروکش ہوئے۔ تین روز تک دونوں لشکر ایک دوسرے کے مقابل خاموش پڑے رہے۔ اس عرصہ میں زبیر رضی اللہ عنہ کے بعض ہمراہیوں نے کہا کہ ہمیں لڑائی شروع کر دینی چاہیے۔ زبیر رضی اللہ عنہ نے فرمایا کہ قعقاع بن عمرو رضی اللہ عنہ کی معرفت مصالحت کی گفتگو ہو رہی ہے۔ ہمیں اس کے نتیجے کا انتظار کرنا چاہیے۔ صلح کی گفتگو کے دوران میں حملہ آوری کرنا کسی طرح جائز نہیں۔ علیؑ کی خدمت میں بھی ان کے بعض لشکریوں نے جنگ شروع کرنے کا تقاضا کیا تو انہوں نے بھی یہی جواب دیا۔ ایک روز ایک شخص نے علیؑ سے استفسار کیا کہ آپ بصرہ کی طرف کیوں تشریف لائے؟ آپ نے جواباً فرمایا کہ فتنہ فرو کرنے اور مسلمانوں کے درمیان مصالحت پیدا کرنے کے لیے۔ اس نے کہا کہ اگر بصرہ والے آپ کا کہا مانیں اور آپ کے مد مقابل لوگ صلح و آشتی کی طرف متوجہ نہ ہوں تو پھر آپ کیا کریں گے؟ علیؑ نے فرمایا کہ ہم ان کو ان کے حال پر چھوڑ دیں گے۔ اس شخص نے کہا کہ آپ تو ان کو چھوڑ دیں گے لیکن اگر انہوں نے آپ کو نہ چھوڑا تو پھر آپ کیا کریں گے؟ علیؑ نے فرمایا کہ اس حالت میں ہم مدافعت کریں گے۔ اتنے میں ایک شخص بول اٹھا کہ طلحہ اور زبیر (رضی اللہ عنہما) وغیرہ کہتے ہیں کہ ہم نے اللہ تعالیٰ کی رضامندی حاصل کرنے کے لیے خروج کیا ہے۔ کیا آپ کے نزدیک ان کے پاس بھی خون عثمان (رضی اللہ عنہ) کا بدلہ لینے کی کوئی دلیل ہے؟ علیؑ نے فرمایا کہ ہاں ان کے پاس بھی دلیل ہے۔ پھر اس نے دریافت کیا کہ آپ کے پاس بھی اس بات کی کوئی دلیل ہے کہ آپ نے اس خون کا معاوضہ لینے میں تاخیر کیوں کی؟ علیؑ نے فرمایا کہ ہاں جب کوئی امر مشتبہ ہو جائے اور حقیقت کا دریافت

کرنا دشوار ہو تو فیصلہ احتیاط سے کرنا چاہیے۔ جلدی کرنا کسی طرح مناسب نہیں۔ پھر اسی شخص نے پوچھا کہ اگر کل مقابلہ ہو گیا اور لڑائی شروع ہو گئی تو ہمارا اور ان کا کیا حال ہوگا؟ علیؑ نے فرمایا کہ ہمارے اور ان کے یعنی دونوں طرف کے مقتولین جنت میں ہوں گے۔

اس کے بعد علیؑ نے حکم بن سلام اور مالک بن حبیب کو طلحہ اور زبیرؓ کے پاس پیغام دے کر بھیجا کہ اگر آپ حضرات اس اقرار پر جس کی تعقاع بن عمروؓ نے اطلاع دی ہے، قائم ہیں تو لڑائی سے رکے رہیں جب تک کہ کوئی بات طے نہ ہو جائے۔ طلحہ اور زبیرؓ نے کہا بھجویا کہ آپ مطمئن رہیں۔ ہم اپنے اقرار پر قائم ہیں۔ اس کے بعد زبیر اور طلحہؓ صف لشکر سے نکل کر دونوں لشکروں کے درمیان میدان میں آئے۔ ان دونوں کو میدان میں دیکھ کر ادھر سے علیؑ بھی اپنے لشکر سے نکلے اور اس قدر قریب پہنچ گئے کہ گھوڑوں کے منہ آپس میں مل گئے۔ علیؑ نے اول طلحہؓ سے مخاطب ہو کر کہا کہ تم نے میرے خلاف یہ لشکر فراہم کیا اور میرے مقابلہ پر آئے۔ کیا عند اللہ تم کوئی عذر پیش کر سکتے ہو اور اپنے اس کام کو جائز ثابت کر سکتے ہو؟ کیا میں تمہارا دینی بھائی نہیں ہوں؟ کیا تم پر میرا اور مجھ پر تمہارا خون حرام نہیں ہے؟ طلحہؓ نے جواب دیا کہ کیا تم نے عثمانؓ کے قاتلوں سے قصاص لینے میں سستی کی؟ علیؑ نے فرمایا کہ اللہ تعالیٰ دانا و بینا ہے اور وہ قاتلین عثمانؓ پر لعنت بھیجے گا اور اے طلحہ! کیا تم نے میری بیعت نہیں کی تھی؟ طلحہؓ نے جواب دیا کہ ہاں میں نے بیعت کی تھی لیکن میری گردن پر تلوار تھی یعنی میں نے مجبوراً بیعت کی تھی اور وہ قاتلین عثمانؓ سے قصاص لینے کے ساتھ مشروط تھی۔

اس کے بعد علیؑ، زبیرؓ کی طرف متوجہ ہوئے اور کہا کہ کیا تم کو وہ دن یاد ہے جب نبی اکرم ﷺ نے تم سے فرمایا تھا کہ تم ایک شخص سے لڑو گے اور تم اس پر ظلم کرنے والے ہو گے؟^① یہ سن کر زبیرؓ نے فرمایا کہ ہاں، مجھ کو یاد آ گیا لیکن آپ نے میری رواںگی سے پہلے مجھ کو یہ بات یاد نہ دلائی ورنہ میں مدینہ سے روانہ نہ ہوتا اور اب واللہ! میں تم سے ہرگز نہ لڑوں گا۔ اس گفتگو کے بعد ایک دوسرے سے جدا ہو کر اپنے اپنے لشکر کی طرف واپس آ کر ام المومنینؓ کی خدمت میں حاضر ہوئے اور کہا کہ آج مجھ کو علیؑ نے ایک ایسی بات یاد دلائی ہے کہ میں ان سے کسی حالت میں لڑنا پسند نہ کروں گا۔ میرا ارادہ ہے کہ میں سب کو چھوڑ کر واپس چلا جاؤں گا۔ ام

① یہ حدیث ضعیف ہے۔ ملاحظہ ہو: سیرت النبی ﷺ - امام ابن کثیرؒ ۳: ۴۹۳۔

المومنین رضی اللہ عنہم بھی پہلے ہی سے اس قسم کا خیال رکھتی تھیں، کیونکہ ان کو چشمہ خواب پر نبی اکرم صلی اللہ علیہ وسلم کی پیش گوئی یاد آ چکی تھی۔ مگر ام المومنین رضی اللہ عنہا نے زبیر رضی اللہ عنہ کی بات کا بھی کوئی جواب نہیں دیا تھا کہ عبداللہ بن زبیر رضی اللہ عنہما اپنے باپ زبیر رضی اللہ عنہ سے کہنے لگے کہ آپ نے جب دونوں فریق میدان میں جمع کر دیے اور ایک دوسرے کی عداوت پر ابھار دیا تو اب چھوڑ کر جانے کا قصد فرماتے ہیں۔ مجھ کو تو یہ معلوم ہوتا ہے کہ آپ علی رضی اللہ عنہ کے لشکر کو دیکھ کر ڈر گئے اور آپ کے اندر بزدلی پیدا ہو گئی ہے۔ یہ سن کر زبیر رضی اللہ عنہ اسی وقت اٹھے اور تنہا ہتھیار لگا کر علی رضی اللہ عنہ کے لشکر کی طرف گئے اور ان کی فوج کے اندر داخل ہو کر اور ہر طرف پھر کر واپس آئے۔ علی رضی اللہ عنہ نے ان کو آتے ہوئے دیکھ کر پہلے ہی اپنے آدمیوں کو حکم دے دیا تھا کہ خبردار! کوئی شخص ان سے معترض نہ ہو اور ان کا مقابلہ نہ کرے۔ چنانچہ کسی نے ان کی شان میں کوئی گستاخی نہیں کی۔

زبیر رضی اللہ عنہ نے واپس جا کر اپنے بیٹے سے کہا کہ میں اگر ڈرتا تو تنہا علی رضی اللہ عنہ کے لشکر میں اس طرح نہ جاتا۔ بات صرف یہ ہے کہ میں نے علی رضی اللہ عنہ کے سامنے قسم کھالی ہے کہ تمہارا مقابلہ نہ کروں گا اور تم سے نہ لڑوں گا۔ عبداللہ بن زبیر رضی اللہ عنہ نے کہا کہ آپ قسم کا کفارہ دے دیں اور اپنے غلام کو آزاد کر دیں۔ زبیر رضی اللہ عنہ نے کہا کہ میں نے علی رضی اللہ عنہ کے لشکر میں عمار رضی اللہ عنہ کو دیکھا ہے اور محمد صلی اللہ علیہ وسلم نے فرمایا ہے کہ عمار رضی اللہ عنہ کو باغی گروہ قتل کرے گا۔^① غرض جنگ و پیکار کے خیالات اور ارادے طرفین کے سرداروں نے بہ تدریج اپنے دلوں سے نکال ڈالے اور نتیجہ یہ ہوا کہ علی رضی اللہ عنہ کی طرف سے عبداللہ بن عباس رضی اللہ عنہما، زبیر و طلحہ رضی اللہ عنہما کی خدمت میں آئے اور صلح کی تمام شرائط تیسرے دن شام کے وقت طے اور مکمل ہو گئیں اور یہ بات قرار پائی کہ کل صبح صلح نامہ لکھا جائے اور اس پر فریقین کے دستخط ہو جائیں۔ دونوں لشکروں کو ایک دوسرے کے سامنے پڑے ہوئے تین دن گزر چکے تھے۔ اس تین دن کے عرصہ میں عبداللہ بن سبا کی جماعت اور بلوایوں کے گروہ کو جو علی رضی اللہ عنہ کے لشکر سے متصل پڑے ہوئے تھے، کوئی موقع اپنے شرارت آمیز ارادوں کے پورا کرنے کا نہ ملا۔ اب جبکہ ان کو یہ معلوم ہوا کہ صبح کو صلح نامہ لکھا جائے گا تو بہت فکر مند ہوئے اور رات بھر مشورے کرتے رہے۔ آخر سپیدہ سحر کے نمودار ہونے کے قریب انہوں نے طلحہ و زبیر رضی اللہ عنہما کے لشکر یعنی اہل جمل پر حملہ کر دیا۔ جس حصہ فوج پر یہ حملہ ہوا، اس نے بھی مدافعت میں ہتھیاروں

① صحیح بخاری، کتاب الصلوٰۃ، حدیث ۴۴۷ یہاں باغی گروہ سے مراد سہانی پارٹی ہے۔

کا استعمال شروع کیا۔ جب ایک طرف لڑائی شروع ہو گئی تو فوراً ہر طرف طرفین کی فوجیں لڑائی میں مستعد ہو کر ایک دوسرے پر حملہ آور ہو گئیں۔

لڑائی کا یہ شور سن کر طلحہ اور زبیر رضی اللہ عنہما اپنے خیموں سے نکلے اور شور و غل کا سبب دریافت کیا تو معلوم ہوا کہ علی رضی اللہ عنہ کی فوج نے اچانک حملہ کر دیا۔ طلحہ و زبیر رضی اللہ عنہما فرمانے لگے کہ افسوس! علی رضی اللہ عنہ بغیر کشت و خون کیے باز نہ آئیں گے۔ ادھر شور و غل کی آوازیں سن کر علی رضی اللہ عنہ اپنے خیمہ سے باہر نکلے اور شور و غل کی وجہ پوچھی تو وہاں پہلے ہی سے عبداللہ بن سبآن نے اپنے چند آدمیوں کو لگا رکھا تھا۔ انہوں نے فوراً جواب دیا کہ طلحہ و زبیر رضی اللہ عنہما نے ہمارے لشکر پر اچانک بے خبری میں حملہ کر دیا ہے اور مجبوراً ہمارے آدمی بھی مدافعت لڑائی پر آمادہ ہو گئے ہیں۔ علی رضی اللہ عنہ نے فرمایا کہ افسوس! طلحہ و زبیر رضی اللہ عنہما بغیر خون ریزی کیے باز نہ آئیں گے۔ یہ فرما کر اپنی فوج کے حصوں کو احکام بھیجنے اور ”دشمن“ کا مقابلہ کرنے پر آمادہ کرنے لگے۔ غرض بڑے زور شور سے لڑائی شروع ہو گئی۔ فریقین کے سپہ سالاروں میں سے ہر ایک نے دوسرے کو مجرم سمجھا اور حقیقت اصل یہ سے دونوں بے خبر و ناواقف رہے۔ تاہم فریقین کے لشکر میں لڑائی شروع ہونے کے بعد ایک ہی قسم کی منادی ہوئی کہ اس معرکہ میں کوئی شخص بھاگنے والے کا تعاقب نہ کرے، کسی زخمی پر حملہ نہ کرے، نہ کسی کا مال و اسباب چھینے۔ یہ منادی طلحہ و زبیر رضی اللہ عنہما کی جانب سے بھی ہوئی اور علی رضی اللہ عنہ کی طرف سے بھی۔ جو اس امر کی دلیل ہے کہ دلوں میں ایک دوسرے کی عداوت و دشمنی موجود نہ تھی بلکہ دونوں فریق اس لڑائی کو بہت ہی گراں اور ناگوار محسوس کر رہے تھے اور مجبوراً میدان جنگ میں اپنی بہادری کے جوہر دکھانے شروع کر دیے۔ اور ان سبائی اور بلوائی جماعت کے سرداروں نے علی رضی اللہ عنہ کے ارد گرد رہ کر اپنی جاں فروشی و جاں فشانی کے نظارے ان کو دکھائے۔ کعب بن مسور رضی اللہ عنہ ام المومنین رضی اللہ عنہا کی خدمت میں آ کر عرض کرنے لگے کہ لڑائی شروع ہو گئی ہے۔ مناسب یہ معلوم ہوتا ہے کہ آپ اونٹ پر سوار ہو جائیں اور میدان قتال کی طرف چلیں۔ ممکن ہے کہ آپ کی سواری کو دیکھ کر لوگ قتال سے رک جائیں اور صلح کی کوئی صورت پیدا ہو جائے۔ یہ سن کر ام المومنین رضی اللہ عنہا نے آمادگی ظاہر کی اور فوراً اونٹ پر سوار ہو گئیں۔ آپ کے ہودن پر لوگوں نے احتیاط کی غرض سے زریں پھیلا دیں اور اونٹ کو ایسے موقع پر لاکھڑا کر دیا جہاں سے لڑائی کا ہنگامہ خوب نظر آتا تھا مگر توقع کے خلاف بجائے اس کے کہ لڑائی کم ہوتی اور رکتی، اس اونٹ یعنی ام المومنین رضی اللہ عنہا کی سواری کو دیکھ کر لڑائی میں اور بھی

زیادہ اشتعال و اشتداد پیدا ہو گیا۔

لڑنے والوں نے یہ سمجھا کہ ام المؤمنین رضی اللہ عنہا بحیثیت سپہ سالار میدان جنگ میں تشریف لائی ہیں اور ہم کو زیادہ بہادری کے ساتھ لڑنے کی ترغیب دے رہی ہیں۔ ادھر سے علی رضی اللہ عنہ نے اہل جمل کی شدت و چیرہ دستی دیکھ کر خود مسلح ہو کر حملہ آور ہونا اور اپنی فوج کو ترغیب جنگ دینا ضروری سمجھا۔ لڑائی کو شروع ہوئے تھوڑی ہی دیر گزری تھی کہ طلحہ رضی اللہ عنہ کے پاؤں میں ایک تیر لگا اور تمام موزہ خون سے بھر گیا۔ اس تیر کا زخم نہایت اذیت رساں تھا اور خون کسی طرح نہ رکتا تھا۔ طلحہ رضی اللہ عنہ کی یہ حالت قعقاع بن عمرو رضی اللہ عنہ نے دیکھی جو علی رضی اللہ عنہ کے لشکر میں شامل تھے، تو فرمایا کہ اے ابو محمد! آپ کا زخم بہت خطرناک ہے، آپ فوراً بصرہ میں واپس تشریف لے جائیں۔ چنانچہ طلحہ رضی اللہ عنہ بصرہ کی طرف متوجہ ہوئے۔ بصرہ میں داخل ہوتے ہی وہ زخم کے صدمہ سے بے ہوش ہو گئے اور وہاں پہنچنے کے بعد ہی انتقال کر گئے۔ وہیں مدفون ہوئے۔ مروان بن الحکم اس لڑائی میں طلحہ و زبیر رضی اللہ عنہما کے لشکر میں شامل تھا۔ جب لڑائی شروع ہو گئی تو طلحہ رضی اللہ عنہ نے ارادہ کیا کہ میں بھی علی رضی اللہ عنہ کا ہرگز مقابلہ نہ کروں گا۔ اسی خیال میں وہ لشکر سے الگ ہو کر ایک طرف کھڑے ہوئے علی رضی اللہ عنہ کی باتوں پر غور کر رہے تھے اور زبیر و علی رضی اللہ عنہما کی گفتگو اور عمار بن یاسر رضی اللہ عنہ والی پیش گوئی کو یاد کر کے اس لڑائی سے بالکل جدا اور غیر جانب دار ہونا چاہتے تھے۔ اس حالت میں مروان بن حکم نے ان کو دیکھا اور سمجھ گیا کہ یہ لڑائی میں کوئی حصہ لینا نہیں چاہتے اور صاف بچ کر نکل جانا چاہتے ہیں۔ چنانچہ اس نے اپنے غلام کو اشارہ کیا۔ اس نے مروان کے چہرے پر چادر ڈال دی۔ مروان نے چادر سے اپنا منہ چھپا کر کہ کوئی شناخت نہ کرے، ایک زہر آلود تیر کمان میں جوڑ کر طلحہ رضی اللہ عنہ کو نشانہ بنایا۔ یہ تیر طلحہ رضی اللہ عنہ کے پاس کو زخمی کر کے گھوڑے کے پیٹ میں لگا اور گھوڑا طلحہ رضی اللہ عنہ کو لیے ہوئے گرا۔ ^① طلحہ رضی اللہ عنہ نے اٹھ کر علی رضی اللہ عنہ کے غلام کو جو اتفاقاً اس طرف سامنے آ گیا، بلایا اور اس کے ہاتھ پر یا قعقاع رضی اللہ عنہ کے ہاتھ پر جو وہاں آ گئے تھے نیا تیر علی رضی اللہ عنہ کی بیعت کی اور اس تجدید بیعت کے بعد بصرہ میں آ کر فوت ہوئے۔ علی رضی اللہ عنہ کو جب یہ معلوم ہوا تو انہوں نے طلحہ رضی اللہ عنہ کے لیے دعا کی اور ان کی بہت تعریف فرماتے اور افسوس کرتے رہے۔

① یہ روایت تحقیق طلب ہے۔

زبیر رضی اللہ عنہ کی صلح پسندی:

جب لڑائی شروع ہوگئی تو زبیر بن العوام رضی اللہ عنہ جو پہلے ہی سے ارادہ فرما چکے تھے کہ علی رضی اللہ عنہ سے نہ لڑیں گے، میدان جنگ سے جدا ہو گئے۔ اتفاقاً عمار رضی اللہ عنہ نے ان کو دیکھ لیا اور بڑھ کر ان کو لڑائی کے لیے ٹوکا۔ زبیر رضی اللہ عنہ نے فرمایا کہ میں تم سے نہ لڑوں گا لیکن عمار رضی اللہ عنہ کو لڑائی کا بانی سمجھ کر سخت ناراض تھے۔ انہوں نے حملہ کیا۔ زبیر رضی اللہ عنہ ان کے ہر ایک وار کو روکتے اور اپنے آپ کو بچاتے رہے اور خود ان پر کوئی حملہ نہیں کیا۔ یہاں تک کہ عمار رضی اللہ عنہ تھک کر رہ گئے اور زبیر رضی اللہ عنہ وہاں سے نکل کر چل دیے۔ اہل بصرہ سے احف بن قیس اپنے قبیلہ کی ایک بڑی جمعیت لیے ہوئے دونوں لشکروں سے الگ بالکل غیر جانب دار حالت میں ایک طرف خیمہ زن تھے۔ انہوں نے پہلے ہی سے دونوں طرف کے سرداروں کو مطلع کر دیا تھا کہ ہم دونوں میں سے کسی کی حمایت یا مخالفت نہ کریں گے۔ زبیر رضی اللہ عنہ میدان جنگ سے نکل کر چلے احف بن قیس کی لشکر گاہ کے قریب سے ہو کر گزرے۔ احف بن قیس کے لشکر سے ایک شخص عمرو بن الجرموز زبیر رضی اللہ عنہ کے پیچھے ہو لیا اور قریب پہنچ کر ان کے ساتھ ساتھ چلنے اور کوئی مسئلہ ان سے دریافت کرنے لگا۔ جس سے زبیر رضی اللہ عنہ کو اس کی نسبت کوئی شک و شبہ پیدا نہ ہوا لیکن اس کی طبیعت میں کھوٹ تھا۔ وہ فاسد ارادہ سے ان کے ہمراہ ہوا تھا۔ وادی السباع میں پہنچ کر نماز کا وقت آیا تو زبیر رضی اللہ عنہ نماز پڑھنے کھڑے ہوئے۔ یہ حالت نماز جب کہ یہ سجدہ میں تھے، عمرو بن الجرموز نے ان پر وار کیا۔ وہاں سے وہ سیدھا علی رضی اللہ عنہ کی خدمت میں حاضر ہوا۔ اول کسی شخص نے آ کر علی رضی اللہ عنہ کی خدمت میں عرض کیا کہ زبیر بن العوام رضی اللہ عنہ کا قاتل آپ کی خدمت میں حاضر ہونے کی اجازت طلب کرتا ہے۔ آپ نے فرمایا کہ اس کو اجازت دے دو مگر ساتھ ہی اس کو جہنم کی بشارت بھی دے دو۔ جب وہ سامنے آیا اور آپ نے اس کے پاس زبیر رضی اللہ عنہ کی تلوار دیکھی تو آپ کے آنسو نکل پڑے اور کہا کہ اے ظالم! یہ وہ تلوار ہے جس نے عرصہ دراز تک رسول اللہ صلی اللہ علیہ وسلم کی حفاظت کی ہے۔ عمرو بن الجرموز پر ان الفاظ کا کچھ ایسا اثر ہوا کہ وہ علی رضی اللہ عنہ کی شان میں ان کے سامنے ہی چند گستاخانہ الفاظ کہہ کر اور تلوار خود ہی اپنے پیٹ میں جھونک کر مر گیا اور اس طرح واصل بہ جہنم ہو گیا۔

طلحہ رضی اللہ عنہ کی علیحدگی:

لڑائی کے شروع ہی میں طلحہ اور زبیر رضی اللہ عنہما میدان جنگ سے جدا ہو گئے تھے۔ قبائل کے افسر اور چھوٹے چھوٹے سردار اپنی اپنی جمعیتوں کو لیے ہوئے عائشہ رضی اللہ عنہا کی طرف سے مقابلہ پر ڈٹے ہوئے تھے۔ عائشہ رضی اللہ عنہا خود اس کوشش میں مصروف تھیں کہ کسی طرح لڑائی رکے اور صلح کی صورت پیدا ہو۔ لہذا اس طرف یعنی اہل جمل کی طرف فوج کو لڑانے والا کوئی ایک سردار نہ تھا۔ لڑنے والوں کو یہ بھی معلوم نہ تھا کہ ہم لڑائی میں جو کوشش کر رہے ہیں، یہ ام المؤمنین رضی اللہ عنہا کا منشاء اصلی ہے یا نہیں؟ ام المؤمنین رضی اللہ عنہا اور ان کا تمام لشکر علی رضی اللہ عنہ کی نسبت یہ خیال رکھتے تھے کہ انہوں نے صلح کی گفتگو کر کے ہم کو دھوکا دینا چاہا اور پھر ظالمانہ طور پر اچانک ہم پر حملہ کر دیا۔ اس حالت میں وہ اپنے لشکر کو لڑنے اور مدافعت کرنے سے روک بھی نہیں سکتی تھیں۔ ادھر اہل بصرہ کو اس بات کا یقین ہو گیا کہ جو خبریں ہم نے علی رضی اللہ عنہ کی نسبت پہلے سنی تھیں کہ وہ اہل بصرہ کو قتل کر کے ان کے بیوی بچوں کو باندی غلام بنا لیں گے، وہ صحیح تھیں۔ غرض دس ہزار سے زیادہ مسلمان دونوں طرف مقتول ہوئے اور آخر تک اصل حقیقت کسی کو معلوم نہ ہوئی کہ یہ لڑائی کس طرح ہوئی؟ ہر شخص اپنے فریق مقابل ہی کو ظالم اور خطا کار سمجھتا رہا۔^① علی رضی اللہ عنہ چونکہ خود لشکر کی سپہ سالاری فرما رہے تھے، لہذا ان کی طرف سے ایسے ایسے سخت حملے ہوئے کہ اہل جمل کو پسپا ہونا پڑا اور عائشہ صدیقہ رضی اللہ عنہا کا اونٹ علی رضی اللہ عنہ کی حملہ آور فوج کی زد میں آ گیا۔ اسی اونٹ کی مہار کعب رضی اللہ عنہ کے ہاتھ میں تھی۔ وہی عائشہ کو مشورہ دے کر میدان جنگ کی طرف لائے تھے کہ شاید صلح کی کوئی صورت پیدا ہو جائے۔ جب ام المؤمنین رضی اللہ عنہا نے دیکھا کہ حملہ آور فوج کسی طرح نہیں رکتی اور اونٹ کو بچانے کے لیے بصرہ والوں نے جو اول پسپا ہو گئے تھے، از سر نو اپنے قدم جما لیے ہیں اور بڑے جوش و خروش کے ساتھ تلوار چل رہی ہے تو انہوں نے کعب رضی اللہ عنہ کو حکم دیا کہ تم اونٹ کی مہار چھوڑ کر قرآن مجید کو بلند کر کے آگے بڑھو اور لوگوں کو قرآن مجید کے محاکمہ کی طرف بلاؤ اور کہو کہ ہم کو قرآن مجید کا فیصلہ منظور ہے۔ تم بھی قرآن مجید کا فیصلہ مان لو۔ کعب رضی اللہ عنہ نے آگے بڑھ کر یوں ہی اعلان کیا۔ عبداللہ بن سبا کے لوگوں نے یک لخت ان پر تیروں کی بارش کی اور وہ شہید ہو گئے۔ اس کے بعد اہل بصرہ میں اور بھی جوش پیدا ہوا

① یہ خلافت، خلیفۃ المسلمین، صحابہ کرام رضی اللہ عنہم اور دیگر مسلمانوں کے خلاف ابھارا، لعنت اللہ علی الکاذبین والمنافقین! کی رو سے ان ظالموں نے مسلمانوں کو ایک دوسرے کے خلاف ابھارا، لعنت اللہ علی الکاذبین والمنافقین!

اور عائشہ رضی اللہ عنہا کے اونٹ کے ارد گرد لاشوں کے انبار لگ گئے۔ اہل بصرہ برابر قتل ہو رہے تھے لیکن عائشہ رضی اللہ عنہا کے اونٹ تک حریف کو نہیں پہنچنے دیتے تھے۔ علی رضی اللہ عنہ نے اس کیفیت کو دیکھ کر فوراً سمجھ لیا کہ جب تک یہ ناقہ میدان جنگ میں نظر آتا رہے گا، لڑائی کے شعلے کبھی فرو نہ ہوں گے۔ عائشہ رضی اللہ عنہا کا اونٹ لڑائی اور کشت و خون کا مرکز بنا ہوا تھا۔ چاروں طرف سے عائشہ رضی اللہ عنہا کے کجاوہ پر تیروں کی بارش ہو رہی تھی اور وہ قاتلیں عثمان (رضی اللہ عنہ) پر بددعا کر رہی تھیں۔

علی رضی اللہ عنہ نے اپنے آدمیوں کو حکم دیا کہ اس ناقہ کو کسی طرح مارو۔ جس وقت ناقہ گرا، فوراً لڑائی ختم ہو جائے گی۔^① علی رضی اللہ عنہ کی طرف سے اشتہر جو بلوائیوں کا سرگروہ تھا، اس وقت میدان جنگ میں بڑی بہادری سے لڑ رہا تھا۔ اسی طرح اور بھی بلوائی سردار اور سبائی لوگ خدمات انجام دے رہے تھے۔ علی رضی اللہ عنہ کی طرف سے پیہم کئی زبردست حملے ہوئے مگر اہل جمل نے ہر ایک حملہ کو بڑی ہمت و شجاعت کے ساتھ روکا۔ عبداللہ بن زبیر رضی اللہ عنہ اور عبداللہ بن حکیم رضی اللہ عنہ وغیرہ حضرات جمل کی حفاظت کرتے ہوئے شہید ہوئے۔ عبداللہ بن زبیر رضی اللہ عنہ کے جسم پر بہتر زخم آئے تھے۔ ناقہ کی مہار یکے بعد دیگرے لوگ پکڑتے جاتے اور شہید ہوتے جاتے تھے۔ یہاں تک کہ سینکڑوں آدمی ناقہ کی مہار پر شہید ہو گئے۔ آخر کار اہل جمل نے ایسا سخت حملہ کیا کہ ناقہ کے سامنے دور تک میدان صاف کر لیا۔ علی رضی اللہ عنہ نے اپنی فوج کو پسا ہوتے ہوئے دیکھ کر پھر حملہ کیا اور آگے بڑھایا۔ کئی مرتبہ ناقہ کے سامنے لڑائی والوں کی صفیں آگے بڑھیں اور پیچھے ہٹیں۔ آخر کار ایک شخص نے موقع پا کر ناقہ کے پاؤں میں تلوار ماری اور ناقہ چلا کر سینے کے بل بیٹھ گیا۔

اس وقت عقیق بن عمرو رضی اللہ عنہ ناقہ کے قریب پہنچ گئے تھے۔ ناقہ کے گرتے ہی اہل جمل منتشر ہو گئے اور علی رضی اللہ عنہ کے لشکر نے حملہ کر کے ناقہ کا محاصرہ کر لیا۔ علی رضی اللہ عنہ نے محمد بن ابی بکر رضی اللہ عنہ کو جو ان کے ساتھ تھے، حکم دیا کہ جا کر اپنی بہن کی حفاظت کرو اور ان کو کسی قسم کی کوئی تکلیف نہ پہنچنے پائے۔ عقیق بن عمرو، محمد بن ابی بکر اور عمار بن یاسر رضی اللہ عنہ نے کجاوہ کی رسیاں کاٹ کر کجاوہ کو اٹھا کر لاشوں کے درمیان سے الگ لے جا کر رکھا اور پردہ کے لیے اس پر چادریں تان دیں۔ علی رضی اللہ عنہ خود تشریف لائے اور قریب پہنچ کر سلام علیک کے بعد کہا کہ اماں جان! آپ کا مزاج بخیر ہے؟ پھر عائشہ رضی اللہ عنہا

① علی رضی اللہ عنہ کا اس سے مقصود معاذ اللہ! عائشہ صدیقہ رضی اللہ عنہا کی دشمنی، ان کی بے حرمتی کرنا یا ان کو کوئی نقصان پہنچانا نہیں تھا بلکہ لڑائی کو روکنا تھا جیسا کہ نفس مضمون بتا رہا ہے۔

سے فرمایا: ”اللہ تعالیٰ آپ کی ہر ایک غلطی کو معاف کرے۔“ عائشہ رضی اللہ عنہا نے فرمایا: ”اللہ تمہاری بھی ہر ایک غلطی کو معاف کرے۔“ اس کے بعد سرداران لشکر یکے بعد دیگرے ام المومنین رضی اللہ عنہا کے سلام کو حاضر ہوئے۔ قعتقار رضی اللہ عنہ سے عائشہ رضی اللہ عنہا نے فرمایا کہ کاش! میں آج کے واقعہ سے بیس برس پہلے مر جاتی۔ قعتقار رضی اللہ عنہ نے جب علی رضی اللہ عنہ سے اس قول کو روایت کیا تو انہوں نے بھی یہی فرمایا کہ کاش! میں آج سے بیس برس پہلے مر جاتا۔

اس جنگ کا نام جنگ جمل اس لیے مشہور ہوا کہ عائشہ رضی اللہ عنہا جس جمل (یعنی اونٹ) پر سوار تھیں، وہی جمل لڑائی کا مرکز بن گیا تھا۔ اس لڑائی میں عائشہ رضی اللہ عنہا کی طرف سے لڑنے والوں کی تعداد تیس ہزار تھی، جس میں سے نو ہزار آدمی میدان جنگ میں کام آئے۔ علی رضی اللہ عنہ کی فوج کی تعداد میدان جنگ میں بیس ہزار تھی، جس میں سے ایک ہزار ستر آدمی کام آئے۔ علی رضی اللہ عنہ نے تمام مقتولین کے جنازہ کی نماز پڑھی۔ سب کو دفن کرایا۔ لشکر گاہ اور میدان جنگ میں جو مال و اسباب تھا، اس کے متعلق منادی کرادی کہ جو شخص اپنے مال و اسباب کی شناخت کرے، وہ لے جائے۔ جب شام ہو گئی تو ام المومنین رضی اللہ عنہا کو محمد بن ابی بکر رضی اللہ عنہما ان کے بھائی نے بصرہ میں لے جا کر عبداللہ بن خلف خزاعی کے مکان میں صفیہ بنت الحارث بن ابی طلحہ کے پاس ٹھہرایا۔

اگلے دن علی رضی اللہ عنہ بصرہ میں داخل ہوئے۔ تمام اہل بصرہ نے آپ کی بیعت کی۔ اس کے بعد علی رضی اللہ عنہ، ام المومنین رضی اللہ عنہا کی خدمت میں حاضر ہوئے۔ چونکہ عبداللہ بن خلف اس معرکہ میں کام آگئے تھے، لہذا عبداللہ بن خلف کی والدہ نے علی رضی اللہ عنہ کو دیکھ کر بہت کچھ سخت و ست کہا مگر علی رضی اللہ عنہ نے کسی بات کا جواب نہیں دیا۔ بعض ہمراہیوں نے کچھ گراں محسوس کیا تو آپ نے فرمایا کہ عورتیں چونکہ ضعیف ہوتی ہیں، اس لیے ہم تو مشرکہ عورتوں سے بھی درگزر ہی کیا کرتے ہیں اور یہ تو مسلمان عورتیں ہیں۔ ان کی ہر ایک بات کو برداشت کرنا چاہیے۔ ام المومنین رضی اللہ عنہا سے علی رضی اللہ عنہ نے بڑی تعظیم و تکریم کا برتاؤ کیا اور ان سے پوچھا کہ آپ کو کسی قسم کی تکلیف تو نہیں ہے؟ پھر تمام معاملات میں ہر طرح سے صلح و صفائی ہو گئی۔ علی رضی اللہ عنہ نے بھی معذرت کی اور عائشہ رضی اللہ عنہا نے بھی معذرت کا اظہار فرمایا۔ عبداللہ بن عباس رضی اللہ عنہما کو علی رضی اللہ عنہ نے بصرہ کا حاکم اور گورنر مقرر فرما کر محمد بن ابی بکر رضی اللہ عنہما کو حکم دیا کہ سامان سفر کی تیاری کریں۔ چنانچہ یکم ماہ رجب سنہ ۳۶ھ کو ہر قسم کا سامان سفر درست کر کے علی رضی اللہ عنہ نے ام المومنین عائشہ صدیقہ رضی اللہ عنہا کو رؤساء بصرہ کی چالیس عورتوں اور محمد بن

ابی بکر رضی اللہ عنہما کے ہمراہ بصرہ سے روانہ کیا۔ کئی کوس تک خود بہ طریق مشایعت ہمراہ آئے اور دوسری منزل تک حسن بن علی رضی اللہ عنہما پہنچانے آئے۔ ام المؤمنین رضی اللہ عنہا اول مکہ مکرمہ گئیں اور ماہ ذی الحجہ تک مکہ میں رہیں۔ وہاں حج ادا کر کے محرم سنہ ۷۳ھ میں مدینہ منورہ تشریف لے گئیں۔

جنگ جمل میں بہت سے بنو امیہ بھی شریک تھے اور اہل جمل کی طرف سے لڑے تھے۔ لڑائی کے بعد مروان بن الحکم، عتبہ بن ابی سفیان، عبدالرحمن و یحییٰ برادران مروان وغیرہ تمام بنو امیہ بصرہ سے شام کی طرف چل دیے اور امیر معاویہ رضی اللہ عنہ کے پاس دمشق میں پہنچے۔ عبداللہ بن زبیر رضی اللہ عنہما جو معرکہ جمل میں زخمی ہو گئے تھے، بصرہ میں ایک شخص ازدی کے یہاں پناہ گزیں ہوئے تھے۔ عائشہ رضی اللہ عنہا نے اپنے بھائی محمد بن ابی بکر رضی اللہ عنہما کو بھیج کر انہیں بلوایا اور اپنے ہمراہ مکہ کو لے کر روانہ ہوئیں۔

فرقہ سبائیہ کی ایک اور شرارت:

عائشہ رضی اللہ عنہا کو بصرہ سے روانہ کرنے کے بعد علی رضی اللہ عنہ نے بصرہ کے بیت المال کو کھولا اور اس میں جس قدر زر نقد تھا، وہ سب ان لشکریوں میں تقسیم کر دیا جو معرکہ جمل میں علی رضی اللہ عنہ کے زیر علم لڑ رہے تھے۔ ہر شخص کے حصہ میں پانچ پانچ سو درہم آئے۔ یہ روپیہ تقسیم کر کے آپ نے فرمایا کہ اگر تم لوگ ملک شام پر حملہ آور ہو کر فتح یاب ہو گئے تو تمہارے مقررہ وظائف کے علاوہ اتنا ہی روپیہ اور دیا جائے گا۔ عبداللہ بن سبا کا گروہ جس کو فرقہ سبائیہ کے نام سے موسوم کیا جاتا ہے، جنگ جمل کے ختم ہوتے ہی علی رضی اللہ عنہ کے خلاف علانیہ بدزبانیاں شروع کر چکا تھا اور اس بدزبانی اور طعن و تشنیع کے لیے علی رضی اللہ عنہ کے اس حکم کو وجہ قرار دیا تھی کہ آپ نے مال و اسباب کو لوٹنے سے منع کر دیا تھا۔ اب تک تو اس حکم کے خلاف یہ فرقہ شکایات کرتا اور لوگوں کو بھڑکاتا تھا۔ اب جبکہ ہر ایک لشکر کو پانچ پانچ سو درہم ملے تو اس پر بھی اعتراضات کا سلسلہ شروع کر دیا اور یہ مخالفت یہاں تک سختی و شدت کے ساتھ شروع کی کہ علی رضی اللہ عنہ کے لیے ان کی طرف سے چشم پوشی اختیار کرنا دشوار ہو گیا۔^① علی رضی اللہ عنہ نے اس گروہ کو جس قدر نصیحت و فہمائش کی، اسی قدر اس نے شوخ چٹھی میں ترقی کی اور نوبت یہاں تک پہنچی کہ یہ لوگ ایک روز سب کے سب بصرہ سے نکل کر چل دیے۔ علی رضی اللہ عنہ کو اندیشہ ہوا کہ کہیں ملک میں جا کر فساد برپا نہ کریں! ان کے تعاقب کے لیے آپ بصرہ سے لشکر لے کر نکلے لیکن وہ

① اس سے واضح ہوتا ہے کہ فرقہ سبائیہ ہر حالت میں مسلمانوں کے درمیان بلوہ و فسادات برپا کرنے اور خلافت اسلامیہ کو ختم کرنا کا تہیہ کیے ہوئے تھا۔

باتھ نہ آئے اور غائب ہو کر اپنے کام میں مصروف ہو گئے۔ اس جگہ یاد کرنا چاہیے کہ عبداللہ بن سبا نے اپنے آپ کو علیؑ کا فدائی اور طرفدار ظاہر کیا تھا اور علیؑ کی محبت کے پردہ میں اس نے عثمان غنیؑ کی شہادت کے سامان مہیا کیے تھے۔ اب تک وہ علیؑ کے شیدائیوں میں اپنے آپ کو شمار کرتا اور لوگوں کو بہکاتا تھا لیکن اب فتح بصرہ اور جنگ جمل کے بعد اس سبائی گروہ نے دیکھا کہ علیؑ کی مخالفت کا اظہار کرنے سے اسلام کو نقصان پہنچایا جا سکتا ہے تو وہ بلا تامل مخالفت پر آمادہ ہو گیا۔ یہی گروہ جو درحقیقت مسلم نمایاں یہودیوں اور اسلام کے دشمنوں کا گروہ تھا، آئندہ چل کر گروہ خوارج کے نام سے نمودار ہونے والا ہے۔

عمر فاروقؑ کی شہادت کے بعد سے دشمنان اسلام کی خفیہ سازشوں، خفیہ سوسائٹیوں اور خفیہ انجمنوں کا جو سلسلہ شروع ہوا ہے، وہ آج تک دنیا میں مسلسل موجود ہے اور کوئی زمانہ ایسا نہیں بتایا جا سکتا جس میں یہ دشمن اسلام خفیہ گروہ اپنی سازشوں اور ریشہ دوانیوں میں مصروف نہ رہا ہو۔ کبھی یہ ابولولو اور اس کے ترغیب دہندوں کی شکل میں تھا، کبھی یہ عبداللہ بن سبا اور سبائیہ گروہ کی صورت میں دیکھا گیا۔ کبھی اس کا نام گروہ خوارج ہوا۔ کبھی یہ بنو امیہ کے خلاف عباسیوں اور علویوں کی سازش کرتا تھا۔ کبھی یہ عباسیوں کے خلاف علویوں کی طرف سے کوشش میں مصروف تھا۔ کبھی اس کا نام فدائی اسماعیلیہ گروہ ہوا۔ کبھی اس نے فریمیسن^① کی شکل اختیار کی۔ کبھی اس خفیہ سوسائٹی نے نہلسٹوں اور انارکسٹوں کی شکل و صورت میں ظہور کیا۔ کبھی اس نے ڈپلومیسی اور پالیسی کا جامہ پہنا۔ کبھی بادشاہتوں کی وزارت خارجہ کے دفتروں میں اس کو جگہ ملی۔ اسی طرح نبی اکرم ﷺ کی زندگی کے آخری ایام سے پہلے پہلے کا تمام زمانہ بھی ان خفیہ سازشوں والے گروہ سے خالی نہیں۔ کبھی یہ بابل میں ہاروت و ماروت اور حزقیل و دانیال کی تدابیر کو کامیاب بنانے میں مصروف تھا۔ کبھی اس نے بابلیوں کو یک لخت برباد کر دیا۔ کبھی اس گروہ نے ہندوستان میں مہاند کے خاندان کی عظیم الشان سلطنت کو مٹا کر چانکیہ برہمی کے ذریعہ سے چندرگپت کو کامیاب بنایا۔ کبھی اسی گروہ نے رستم کو ہلاک کر کے کیانیوں کے مشہور خاندان کے زوال کو دعوت دی۔ کبھی اس نے بودھ مذہب کو ہی نہیں بلکہ بودھوں کی حکومت، تمدن، معاشرت وغیرہ ہر ایک چیز کو ہندوستان سے نیست و نابود کر کے دکھایا۔ کبھی جولیس سیزر کو قتل کرا کر سلطنت روما کی عظمت و شوکت کے طلسم کو مٹایا۔ غرض کہ دنیا میں

① فری میسن ایک خطرناک عالمی یہودی تنظیم ہے، جس کا ہیڈ کوارٹر جیرس (فرانس) میں ہے۔

صرف بیس پچیس سال ہی ایسے گزرے ہیں، جب اس سازشی خفیہ گروپ کو ہم معدوم و غیر معدوم پاتے ہیں اور یہ زمانہ نبی اکرم ﷺ، ابو بکر صدیق اور عمر فاروق رضی اللہ عنہما کا زمانہ تھا۔ اس سے پہلے بھی اور اس کے بعد بھی یہ خفیہ گروہ برابر دنیا میں موجود پایا جاتا ہے۔ بہر حال اس تاریخ کے پڑھنے والوں اور خلافت راشدہ کے نصف آخر کی تاریخ کے مطالعہ کرنے والوں کو اس دشمن اسلام، خفیہ سازشیں کرنے والے گروہ کو چشم گرم سے نہیں دیکھنا چاہیے۔

فرقہ سبائیہ جو علی الاعلان انظہار مخالفت کر کے بصرہ سے فرار ہوا، اس نے بہت جلد عراق عرب کے مختلف مقامات میں منتشر ہو کر اوباش اور واقعہ پسند لوگوں کو اپنے ساتھ شامل کر کے ایک معقول جمعیت فراہم کر لی اور اول صوبہ بختان کا رخ کیا۔ مدعا ان لوگوں کا یہ تھا کہ یکے بعد دیگرے تمام ایرانی صوبوں کو باغی بنا کر خلیفہ المسلمین کو یہ موقع حاصل نہ ہونے دیں کہ وہ مسلمانوں کی ایک مستقل سلطنت پھر قائم کر سکیں۔ ایرانی صوبوں میں بغاوت پیدا کرنے سے وہ چاہتے تھے کہ علی رضی اللہ عنہ کو اطینان اور فروغ خاطر حاصل نہ ہو اور وہ ملک شام پر حملہ آور ہونے اور فتح پانے کا موقع بھی نہ پاسکیں۔^① علی رضی اللہ عنہ نے ان لوگوں کی بختان کی طرف توجہ کا حال سن کر عبدالرحمن بن جرو طائی کو ان کے استیصال کی غرض سے روانہ کیا۔ ان لوگوں سے جب مقابلہ ہوا تو لڑائی میں عبدالرحمن طائی شہید ہوئے۔ یہ خبر سن کر ربیع بن کاس چار ہزار کی جمعیت لے کر روانہ ہوئے۔ انہوں نے ان اوباشوں کو شکست دے کر منتشر کر دیا۔ اسی عرصہ میں جنگ صفین کے لیے طرفین سے تیاریاں شروع ہو گئیں اور ان مسلم نما یہودیوں یعنی گروہ سبائیہ نے علی رضی اللہ عنہ کے لشکر میں شامل ہو جانا ضروری سمجھا۔ چنانچہ وہ ہر ایک ممکن اور مناسب طریقے سے آ آ کر لشکر علی رضی اللہ عنہ میں شامل ہو گئے۔

کوفہ کا دار الخلافہ بننا:

جنگ جمل سے فارغ ہو کر علی رضی اللہ عنہ کے لیے سب سے بڑا کام ملک شام کا قابو میں لانا اور امیر معاویہ رضی اللہ عنہ سے بیعت لینا تھا۔ اس کام کے لیے انہوں نے کوفہ کو اپنی قیام گاہ بنانا مناسب سمجھا۔ علی رضی اللہ عنہ کے لشکر میں سب سے بڑی طاقت کوفیوں کی تھی۔ اس لیے بھی کوفہ کا دار الخلافہ بنانا مناسب تھا۔ نیز یہ کہ مدینہ کے مقابلہ میں مدینہ کے شرفاء یعنی صحابہ کرام رضی اللہ عنہم میں سے اکثر صوبوں

① اس سے فرقہ سبائیہ کی طرف سے امیر معاویہ رضی اللہ عنہ کی حمایت ظاہر نہیں ہوتی۔ یہ لوگ دراصل چاہتے تھے کہ مسلمانوں کے درمیان انتشار کی کیفیت رہے اور خلافت اسلامیہ کمزور ہو جائے تاکہ ان کے مذموم مقاصد پورے ہوں۔

کی حکومت پر مامور ہو ہو کر باہر چلے گئے تھے اور ہر ایک شخص جو کسی صوبہ کا عامل ہو کر مدینہ سے روانہ ہوتا تھا، وہ اپنے ہمراہ اپنے عزیزوں اور دوستوں کی ایک جمعیت بھی ضرور لے کر جاتا تھا کہ وہاں رعب قائم رہے اور ملکی انتظام میں سہولت ہو۔ لہذا مدینہ منورہ کی جمعیت عہدثانی میں منتشر ہو کر کمزور ہو چکی تھی۔ فاروق اعظم رضی اللہ عنہ نے اپنے زمانے میں مدینہ کو سب سے بڑی اور مرکزی طاقت بنا رکھا تھا اور اسی کی خلافت اسلامیہ کو ضرورت بھی تھی لیکن اب وہ حالت باقی نہ رہی تھی۔ علی رضی اللہ عنہ سے پہلے خلفاء کو خود میدان جنگ میں جانے اور سپہ سالاری کرنے کی ضرورت پیش نہ آئی تھی لیکن علی رضی اللہ عنہ مجبور ہو گئے تھے کہ خود فوجیں لے میدان میں نکلیں اور ایک سپہ سالار کی حیثیت سے کام کریں (یہی مجبوری تھی جو آخر کار نظام خلافت کے لیے بے حد مضرت ثابت ہوئی)۔ لہذا اس حالت میں ان کے لیے بجائے مدینہ کے کوفہ کا قیام زیادہ مناسب اور ضروری تھا۔ چنانچہ علی رضی اللہ عنہ بصرہ میں عبداللہ بن عباس رضی اللہ عنہما کو حاکم مقرر کر کے خود مع لشکر کوفہ کی طرف تشریف لے گئے۔

اس جگہ یہ بات بھی بتادینا ضروری ہے کہ قاتلین عثمان رضی اللہ عنہ اور بلویوں میں سے ایک حصہ عبداللہ بن سبا کی کوششوں سے ماؤف ہو کر اس کا معتقد بن چکا تھا اور اس کو عبداللہ بن سبا کی جماعت کہہ سکتے تھے۔ لیکن اس سبائی جماعت میں چونکہ بہت سے فریب خوردہ مسلمان اپنی سادہ لوحی سے شریک تھے، لہذا اصل سبائی جماعت جو بطور ختم کے کام کرتی تھی، وہ صرف چند افراد پر مشتمل تھی اور وہ جس وقت جیسی ضرورت سمجھتی تھی، اپنے گروہ میں اسی قسم کے لوگوں کو شامل کر کے انہیں میں سے کسی کو سردار بنا لیتی تھی اور جن لوگوں سے پہلے کام لے رہی تھی، ان کو چھوڑ دیتی تھی۔ یہی سبب تھا کہ عثمان رضی اللہ عنہ کے قتل میں سبائی جماعت نے تمام بلویوں سے کام لیا اور جنگ جمل تک ان کے بڑے حصے سے کام لیتی رہی۔ جنگ جمل کے بعد علی رضی اللہ عنہ کی مخالفت اور عیب چینی کا کام جب شروع کیا تو بلوائی لوگوں کا بڑا حصہ اس سبائی جماعت سے الگ تھا۔ یہ لوگ علی رضی اللہ عنہ کے ساتھ رہے اور اپنی کارگزاریوں اور جاں فشانیوں کی بدولت ان کو وہاں کافی رسوخ بھی حاصل ہو گیا۔ کوفہ میں جب علی رضی اللہ عنہ نے اقامت اختیار فرمائی تو کوفیوں کے اعتبار و اعتماد نے اور بھی زیادہ ترقی کر لی۔ اس طرح قاتلین عثمان رضی اللہ عنہ کا علی رضی اللہ عنہ کے لشکر میں نہ صرف پناہ گزیں بلکہ باعتبار ہونا اس کا اور بھی باعث ہوا کہ امیر معاویہ رضی اللہ عنہ کو قوت و طاقت حاصل ہوئی۔ کیونکہ جو لوگ قاتلین عثمان رضی اللہ عنہ سے قصاص لینا ضروری سمجھتے تھے، وہ جب ان قاتلین میں سے بعض کو علی رضی اللہ عنہ کے لشکر میں باعزت

دیکھتے تھے تو باوجود اس کے کہ ان کو امیر معاویہ رضی اللہ عنہ کے مقابلہ میں علی رضی اللہ عنہ کی فضیلت تسلیم تھی، پھر بھی معاویہ رضی اللہ عنہ کے ساتھ ساتھ شامل ہو جاتے تھے کیونکہ امیر معاویہ رضی اللہ عنہ نے خون عثمان رضی اللہ عنہ کا بدلہ لینے کے لیے عزم مخالفت بلند کیا تھا۔

امارت مصر اور محمد بن ابی بکر رضی اللہ عنہ:

عثمان غنی رضی اللہ عنہ کی شہادت کے وقت مصر کی حکومت سے عبداللہ بن سعد رضی اللہ عنہ کو برطرف کر کے محمد بن ابی حذیفہ مصر پر قبضہ کر چکے تھے، جیسا کہ اوپر مذکور ہو چکا ہے۔ علی رضی اللہ عنہ نے خلیفہ منتخب ہونے کے بعد ہی قیس بن سعد رضی اللہ عنہ کو مصر کا عامل بنا کر مدینہ منورہ سے روانہ کر دیا تھا۔ قیس بن سعد رضی اللہ عنہ اپنے ہمراہ صرف سات آدمیوں کو لے کر روانہ ہوئے اور مصر پہنچتے ہی محمد بن ابی حذیفہ کو برطرف کر کے خود وہاں کے حاکم بن گئے۔ مصر میں یزید بن الحرث اور مسلمہ بن مخلد وغیرہ کچھ لوگ ایسے بھی تھے جو خون عثمان رضی اللہ عنہ کا مطالبہ کر رہے تھے۔ ان لوگوں نے قیس کی بیعت سے اس عذر کے ساتھ انکار کیا کہ ہم کو بھی انتظار کرنے دو کہ خون عثمان رضی اللہ عنہ کا معاملہ کس طرح طے ہوتا ہے؟ جب یہ معاملہ طے ہو جائے گا، اس وقت ہم بیعت کر لیں گے اور جب تک بیعت نہیں کرتے، اس وقت تک خاموش ہیں اور تمہاری مخالفت نہ کریں گے۔ قیس بن سعد رضی اللہ عنہ نے اپنے اخلاق اور اپنی قابلیت سے مصر میں پورے طور پر قوت حاصل کر لی اور ان کے اخلاق نے خوب ترقی حاصل کی۔

جب جنگ جمل ختم ہو گئی اور علی رضی اللہ عنہ کوفہ کی طرف تشریف فرما ہوئے تو امیر معاویہ رضی اللہ عنہ کو فکر ہوئی کہ اب ہمارے اوپر حملہ آوری ہوگی۔ ساتھ ہی ان کو اس بات کا بھی خیال تھا کہ مصر میں قیس بن سعد رضی اللہ عنہ کو بہ خوبی قوت و قبولیت حاصل ہے اور وہ علی رضی اللہ عنہ کے بھیجے ہوئے اور انہیں کے ہمدرد و خواہ ہیں۔ پس علی رضی اللہ عنہ جب کوفہ کی طرف سے حملہ آور ہوں گے تو وہ ضرور قیس بن سعد رضی اللہ عنہ کو حکم دیں گے کہ تم دوسری طرف مصر سے فوج لے کر حملہ کرو۔ جب دو طرف سے ملک شام پر حملہ ہوگا تو بڑی مشکل پیش آئے گی۔ امیر معاویہ رضی اللہ عنہ کو قدرتاً اپنے آپ کو طاقتور بنانے کی مہلت بہ خوبی مل گئی تھی۔ دوسرے انہوں نے اس مہلت سے فائدہ اٹھانے میں کوتاہی بھی بالکل نہیں کی۔ عثمان غنی رضی اللہ عنہ کا خون آلود پیراہن اور ان کی بیوی کی کٹی ہوئی انگلیاں ان کے پاس پہنچ گئی تھیں۔ وہ روزانہ اس خون آلود پیراہن اور ان انگلیوں کو جامع مسجد دمشق میں منبر پر رکھتے تھے اور

لوگ ان کو دیکھ دیکھ کر آہ و زاری کرتے تھے۔ شام کا صوبہ چونکہ ہر وقت قیصر روم کے حملوں کا مقام بن سکتا تھا، لہذا ملک شام میں پہلے ہی سے زبردست فوج ہمہ وقت موجود رہتی تھی۔ ان تمام لوگوں نے قسمیں کھالی تھیں کہ جب تک خون عثمان (رضی اللہ عنہ) کا بدلہ نہ لے لیں گے، اس وقت تک فرش پر نہ سونیں گے اور ٹھنڈا پانی نہ پیئیں گے۔ ملک عرب کے نامور اور بہادر لوگوں کو اپنی طرف مائل کرنے اور ان کی خاطر مدارات کرنے میں بھی معاویہ رضی اللہ عنہ کمی نہ کرتے تھے۔ کام کے آدمی کو اپنے ساتھ ملانے اور اس کی دلجوئی کرنے میں ان سے کوئی دقیقہ فروگذاشت نہ ہوتا تھا۔ اپنے دعوے اور مطالبے کی معقولیت ثابت کرنے اور اپنے آپ کو عثمان رضی اللہ عنہ کا وارث بنا کر مظلوم ظاہر کرنے سے غافل نہ تھے۔ عثمان غنی رضی اللہ عنہ کی شہادت کے بعد ان کو ایک سال کی مہلت مل چکی تھی، جس میں سوائے ان تیار یوں کے ان کو اور کوئی کام نہ تھا لیکن علی رضی اللہ عنہ کو اس عرصہ میں برابر مصروفیت درپیش رہی۔ اگرچہ کوفہ میں تشریف لانے کے بعد بظاہر علی رضی اللہ عنہ کے دائرہ حکومت میں سوائے ایک صوبہ شام کے تمام ممالک اسلامیہ شامل تھے، لیکن ان کو ان اسلامی ممالک میں وہ اثر اور وہ اقتدار حاصل نہ ہوا جو فاروق اعظم رضی اللہ عنہ کے زمانے میں خلیفہ اسلام کو حاصل تھا۔ حجاز، یمن، عراق، مصر، ایران وغیرہ ہر جگہ ان کے فرماں برداروں کے ساتھ ایسے لوگ بھی برابر پائے جاتے تھے جو علی رضی اللہ عنہ پر اعتراضات کرتے اور ان کے طرز عمل پر نکتہ چینی کرنے میں خوب سرگرم و مستعد پائے جاتے تھے۔ لہذا علی رضی اللہ عنہ کسی صوبہ سے پوری پوری فوجی امداد حاصل نہیں کر سکتے تھے۔

امیر معاویہ رضی اللہ عنہ کی حالت اس کے بالکل خلاف تھی۔ اگرچہ وہ صرف ملک شام پر تصرف رکھتے تھے لیکن سارا کا سارا ملک ان کا ہم خیال وہم عنان تھا اور تمام ملک میں ان کو پوری پوری قبولیت حاصل تھی۔ علی رضی اللہ عنہ کے ساتھ ان کو معرکہ آرائی کرنی پڑے گی، اس کا یقین ان کو پہلے سے ہو چکا تھا۔ لہذا سب سے بڑی تدبیر جو انہوں نے پیشتر کی، یہ تھی کہ مصر کی جانب سے حملہ آوری کے امکان کو دور کیا۔ امیر معاویہ رضی اللہ عنہ، قیس بن سعد رضی اللہ عنہ کی قوت و قابلیت سے مرعوب تھے۔ ان کی خوش قسمتی سے ایک ایسی وجہ پیدا ہو گئی کہ وہ اپنے ارادے اور خواہش میں پورے کامیاب ہو گئے۔ امیر معاویہ رضی اللہ عنہ نے قیس بن سعد رضی اللہ عنہ کو خط لکھا کہ عثمان غنی (رضی اللہ عنہ) مظلوم شہید ہو گئے ہیں۔ لہذا آپ کو مطالبہ قصاص میں میری مدد کرنی چاہیے۔ قیس بن سعد رضی اللہ عنہ نے جواباً لکھا کہ مجھ کو جہاں تک معلوم

ہے، علی (رضی اللہ عنہ) قتل عثمانی کی سازش میں ہرگز شریک نہ تھے۔ ان کے ہاتھ پر جب کہ لوگوں نے بیعت کر لی اور وہ خلیفہ مقرر ہو گئے تو پھر تم کو ان کا مقابلہ اور مخالفت نہیں کرنی چاہیے۔ اب امیر معاویہ (رضی اللہ عنہ) مجبور تھے کہ علی (رضی اللہ عنہ) کے حملہ آور ہونے سے پہلے پہلے مصر پر پوری طاقت سے حملہ آور ہو کر قیس بن سعد (رضی اللہ عنہ) کے خطرہ کو مٹادیں اور پھر علی (رضی اللہ عنہ) کے حملہ کو روکیں، لیکن یہ کام خطرہ سے خالی نہ تھا۔ کیونکہ اگر مصر کی لڑائی میں ذرا بھی طوالت ہو جائے اور امیر معاویہ (رضی اللہ عنہ) ادھر سے جلد اپنی طاقت اس طرف واپس نہ لاسکیں تو پھر تمام ملک شام علی (رضی اللہ عنہ) کے قبضہ میں ہوتا اور امیر معاویہ (رضی اللہ عنہ) کے لیے کوئی مفر باقی نہ تھا۔ ادھر قیس بن سعد (رضی اللہ عنہ) لڑائی کو ٹالنا اور وقت کو گزارنا چاہتے تھے کہ علی (رضی اللہ عنہ) کے حملہ آور ہونے کی خبر ان کو پہنچ جائے تو فوراً وہ مصر کی طرف سے فوج لے جا کر امیر معاویہ (رضی اللہ عنہ) کو مجبور کر دیں۔

اسی دوران میں قیس بن سعد (رضی اللہ عنہ) کا ایک مراسلہ علی (رضی اللہ عنہ) کی خدمت میں معلم کوفہ پہنچا۔ اس میں لکھا تھا کہ مصر کے اندر بہت سے لوگ ابھی خاموش ہیں۔ ان کو ان کے حال پر چھوڑ دیا گیا ہے اور کسی قسم کی سختی کو مناسب نہیں سمجھا گیا۔ علی (رضی اللہ عنہ) کو عبداللہ بن جعفر (رضی اللہ عنہ) نے یہ مشورہ دیا کہ قیس بن سعد (رضی اللہ عنہ) کو حکم دیا جائے کہ وہ سکوت اختیار کرنے والوں سے لڑیں اور ان کو بیعت کے لیے مجبور کریں، اس طرح آزاد اور خاموش نہ رہنے دیں۔ چنانچہ یہ حکم قیس بن سعد (رضی اللہ عنہ) کے پاس بھیج دیا گیا۔ قیس بن سعد (رضی اللہ عنہ) نے اس حکم کی تعمیل کو غیر ضروری اور مضرب خیال کر کے علی (رضی اللہ عنہ) کو لکھا کہ وہ لوگ فی الحال خاموش ہیں۔ وہ آپ کے لیے نقصان رساں نہیں ہیں، لیکن اگر ان کے ساتھ اعلان جنگ کر دیا گیا تو وہ سب کے سب آپ کے دشمنوں سے جا ملیں گے اور بے حد نقصان رساں ثابت ہوں گے۔ مناسب یہ ہے کہ ان کو اسی حال میں رہنے دیا جائے۔ اس خط کے پہنچنے پر علی (رضی اللہ عنہ) کے سفیروں نے ان کو یقین دلایا کہ قیس بن سعد (رضی اللہ عنہ) امیر معاویہ (رضی اللہ عنہ) سے ساز باز رکھتے ہیں۔ علی (رضی اللہ عنہ) اس بات کو ماننے میں متامل تھے اور قیس بن سعد (رضی اللہ عنہ) کو مصر کے لیے ضروری سمجھتے تھے۔ امیر معاویہ (رضی اللہ عنہ) کو جب یہ معلوم ہوا کہ قیس بن سعد (رضی اللہ عنہ) کی نسبت علی (رضی اللہ عنہ) کے دربار میں شبہ کیا جا رہا ہے تو انہوں نے علانیہ اپنے دربار میں قیس بن سعد (رضی اللہ عنہ) کی تعریفیں بیان کرنی شروع کر دیں اور لوگوں سے کہنے لگے کہ قیس ہمارے طرفدار ہیں۔ ان کے خطوط بھی ہمارے پاس آتے رہتے ہیں۔ وہ ہمیں ضروری باتوں کی اطلاع بھی دیتے ہیں۔ کبھی لوگوں کے مجمع میں ذکر کرتے کہ قیس بن

سعد (رضی اللہ عنہ) نے مصر میں خون عثمان (رضی اللہ عنہ) کا مطالبہ کرنے والوں کے ساتھ بڑے بڑے احسانات کیے ہیں اور ان کو بڑی عزت کے ساتھ رکھتے ہیں۔ دمشق سے امیر معاویہ (رضی اللہ عنہ) کی ان باتوں کا حال علی (رضی اللہ عنہ) کو ان کے جاسوسوں نے بلا توقف لکھا۔ جس کا نتیجہ یہ ہوا کہ علی (رضی اللہ عنہ) نے قیس بن سعد (رضی اللہ عنہ) کو مصر کی امارت سے فوراً معزول کر کے ان کی جگہ محمد بن ابی بکر (رضی اللہ عنہ) کو روانہ کیا۔ محمد بن ابی بکر (رضی اللہ عنہ) نے مصر میں پہنچ کر اپنی امارت اور قیس بن سعد (رضی اللہ عنہ) کی معزولی کا فرمان ان کو دکھایا تو قیس (رضی اللہ عنہ) بہت ملول و افسردہ ہوئے اور مصر سے روانہ ہو کر مدینہ منورہ پہنچے۔

مدینہ منورہ میں علی (رضی اللہ عنہ) کے وہاں سے تشریف لے آنے کے بعد کسی کی حکومت نہ تھی۔ وہاں بعض ایسے اشخاص بھی موجود تھے جو علی (رضی اللہ عنہ) کو خلیفہ برحق تسلیم کرتے اور ان کے ہر ایک حکم اور ہر ایک فعل کو واجب التعمیل و واجب الاقتدایقین کرتے تھے، اور ایسے لوگ بھی بکثرت موجود تھے جو عثمان غنی (رضی اللہ عنہ) کے قاتلوں سے قصاص نہ لیے جانے کے سبب سے سخت بے چین اور اس معاملہ میں علی (رضی اللہ عنہ) کی ڈھیل اور درگزر کو سخت قابل اعتراض سمجھتے اور ان کو نشانہ ملامت بنانے سے ڈرانے چوکتے تھے۔ قیس بن سعد (رضی اللہ عنہ) جب مدینہ پہنچے تو ان کے تعاقب ہی میں امیر معاویہ (رضی اللہ عنہ) نے مروان بن الحکم کو روانہ کیا کہ جس طرح ممکن ہو، قیس بن سعد (رضی اللہ عنہ) کو ترغیب دے کر لے آؤ۔ مروان بن الحکم نے قیس بن سعد (رضی اللہ عنہ) کو اول سمجھایا۔ جب وہ نہ مانے تو تنگ کرنا شروع کیا۔ یہاں تک کہ وہ دق ہو کر مدینہ سے روانہ ہوئے اور کوفہ میں علی (رضی اللہ عنہ) کے پاس پہنچ گئے۔ وہاں تمام حالات زبانی سنائے اور علی (رضی اللہ عنہ) نے مطمئن ہو کر ان کو اپنی مصاحبت میں رکھا۔ معاویہ (رضی اللہ عنہ) نے یہ خبر سن کر مروان کو لکھا کہ اگر تو ایک لاکھ جنگجو لشکر سے علی (رضی اللہ عنہ) کی مدد کرتا تو وہ آسان تھا، بمقابلہ اس کے کہ قیس (رضی اللہ عنہ) علی (رضی اللہ عنہ) کے پاس چلے گئے۔

محمد بن ابی بکر (رضی اللہ عنہ) نے مصر پہنچ کر ان لوگوں کو جو سکوت کی حالت میں تھے، اعلان دے دیا کہ یا تو تم لوگ ہماری اطاعت قبول کرو اور امیر المؤمنین علی (رضی اللہ عنہ) کی بیعت میں داخل ہو جاؤ ورنہ ہمارے ملک سے نکل جاؤ۔ انہوں نے کہا کہ ہمارے ساتھ جنگ کرنے اور سختی برتنے میں جلدی نہ فرمائیے۔ زیادہ نہیں تو چند روز کی مہلت دیجیے تاکہ ہم اپنے مال کار پر غور کر لیں۔ محمد بن ابی بکر (رضی اللہ عنہ) نے کہا کہ تم کو قطعاً مہلت نہیں دی جاسکتی۔ انہوں نے اس نئے عامل سے یہ جواب سن کر فوراً اپنی حفاظت کا معقول انتظام کر لیا اور مدافعت پر آمادہ ہو بیٹھے۔ محمد بن ابی بکر (رضی اللہ عنہ) ان لوگوں کے ساتھ

جنگ صفین کے ختم ہونے کے بعد تک الجحے رہے اور امیر معاویہ رضی اللہ عنہ مصر کی جانب سے بالکل بے فکر ہو کر جنگ صفین کی تیاریوں میں مصروف ہوئے۔

عمر و بن العاص رضی اللہ عنہ، معاویہ رضی اللہ عنہ کے پاس:

عمر و بن العاص رضی اللہ عنہ نے خلافت فاروقی میں مصر کو فتح کر کے ممالک اسلامیہ میں شامل کیا تھا۔ جب بلوایوں نے مدینہ میں داخل ہو کر عثمان غنی رضی اللہ عنہ کا محاصرہ کیا تھا تو یہ مدینہ میں موجود تھے۔ بلوایوں کے نامناسب طرز عمل اور اس فساد کے نتیجے پر غور کر کے انہوں نے یہی مناسب سمجھا تھا کہ مدینہ سے نکل جائیں۔ چنانچہ وہ اپنے دونوں بیٹوں عبداللہ اور محمد کو ہمراہ لے کر مدینہ سے روانہ ہوئے اور بیت المقدس میں جا کر مقیم ہو گئے۔ وہاں نہایت خاموشی سے حالات پر غور کرتے اور واقعات کی خبریں سنتے رہے۔ اول عثمان غنی رضی اللہ عنہ کی شہادت کا حال سنا، پھر خبر پہنچی کہ علی رضی اللہ عنہ کے ہاتھ پر بیعت ہو گئی ہے مگر انہوں نے قاتلین عثمان غنی رضی اللہ عنہ سے قصاص لینے میں تامل فرمایا ہے، پھر سنا کہ عائشہ رضی اللہ عنہا کو ہمراہ لے کر طلحہ وزیر رضی اللہ عنہ بصرہ کی جانب روانہ ہوئے ہیں اور امیر معاویہ رضی اللہ عنہ نے بیعت سے انکار کر کے خون عثمان رضی اللہ عنہ کا مطالبہ کیا ہے، پھر سنا کہ علی رضی اللہ عنہ بھی بصرہ کی جانب روانہ ہو گئے۔ اس کے بعد سنا کہ جنگ جمل میں طلحہ رضی اللہ عنہ اور زبیر رضی اللہ عنہ دونوں شہید ہو گئے اور علی رضی اللہ عنہ بصرہ پر قابض و متصرف ہو کر اور وہاں عبداللہ بن عباس رضی اللہ عنہما کو عامل مقرر کر کے کوفہ میں تشریف لے آئے اور ملک شام پر حملہ کی تیاریاں فرما رہے ہیں۔ نیز امیر معاویہ رضی اللہ عنہ بھی مقابلہ پر آمادہ و مستعد ہو رہے ہیں۔

یہ سن کر عمر و بن العاص رضی اللہ عنہ نے اپنے دونوں بیٹوں سے مشورہ لیا اور کہا کہ اب موقع آ گیا ہے کہ میں امیر معاویہ رضی اللہ عنہ کے پاس چلا جاؤں اور وہاں اس مسئلہ خلافت میں دخیل ہو کر اس کو طے کرادوں۔ جنگ جمل سے پہلے مدعیان خلافت چار شخص تھے۔ اول: علی رضی اللہ عنہ کہ وہ خلیفہ منتخب ہو ہی گئے تھے اور لوگوں نے ان کے ہاتھ پر بیعت کر لی تھی۔ دوم: طلحہ رضی اللہ عنہ کہ بصرہ والے ان کے حامی و مددگار تھے اور ان کو مستحق خلافت سمجھتے تھے۔ سوم: زبیر رضی اللہ عنہ کہ کوفہ میں ان سے محبت رکھنے اور ان کو مستحق خلافت سمجھنے والوں کی تعداد زیادہ تھی۔ چہارم: امیر معاویہ رضی اللہ عنہ کہ یہ ملک شام کے گورنر تھے اور ابوبکر صدیق رضی اللہ عنہ کے زمانے سے ذمہ دارانہ عہدوں پر منصوب اور عرصہ دراز سے شام کی

حکومت پر مامور تھے۔ عثمان غنی رضی اللہ عنہ کے رشتہ دار اور وارث ہونے کی وجہ سے ان کے خون کا دعویٰ کرتے اور قصاص چاہتے تھے۔ اب طلحہ وزبیر رضی اللہ عنہما کی شہادت کے بعد صرف دو ہی شخص باقی رہ گئے تھے۔ امیر معاویہ رضی اللہ عنہ کہتے تھے کہ ”علی رضی اللہ عنہ صرف ان باغیوں کے بنائے ہوئے خلیفہ ہیں، جنہوں نے عثمان غنی رضی اللہ عنہ کو شہید کیا تھا۔ اکثر جلیل القدر صحابہ کی ایک بڑی تعداد مدینہ سے باہر تھی۔ حالانکہ اس سے پہلے بیعت خلافت میں ان کی شرکت ضروری سمجھی جاتی رہی ہے۔ اس انتخاب میں ان سے مشورہ نہیں لیا گیا۔ اور سب سے بڑھ کر یہ کہ قاتلین عثمان رضی اللہ عنہ کو علی رضی اللہ عنہ نے اپنے لشکر میں پناہ دے رکھی ہے۔“ اسی طرح علی رضی اللہ عنہ فرماتے تھے کہ ”امیر معاویہ رضی اللہ عنہ خدمات اسلام میں، نبی اکرم صلی اللہ علیہ وسلم کی قربت میں، رشتے میں، سابق الاسلام ہونے میں ہرگز ہرگز میرا مقابلہ نہیں کر سکتے۔“ غرض دونوں ایک دوسرے کے مقابل دعاوی رکھتے تھے۔ عمرو بن العاص رضی اللہ عنہ نے اب اپنے آپ کو بے تعلق رکھنا مناسب نہ سمجھا۔ عبداللہ بن عمرو بن العاص رضی اللہ عنہما نے باپ کو مشورہ دیا کہ نبی اکرم صلی اللہ علیہ وسلم ابوبکر صدیق، عمر فاروق، عثمان غنی رضی اللہ عنہم سب آخر وقت تک آپ سے خوش رہے۔ لہذا اب مناسب یہ معلوم ہوتا ہے کہ آپ بالکل خاموش اور گوشہ نشین رہیں، یہاں تک کہ لوگوں کا کسی ایک شخص پر اتفاق و اجتماع ہو جائے۔ دوسرے بیٹے محمد بن عمرو رضی اللہ عنہما نے کہا کہ آپ عرب کے عمائدین و بااثر اور صاحب الرائے لوگوں میں سے ہیں۔ جب تک آپ دخل نہ دیں گے، معاملہ کیسے طے ہو سکتا ہے۔

عمرو بن العاص رضی اللہ عنہ نے دونوں بیٹوں کی تقریریں سن کر کہا کہ ”عبداللہ کے مشورہ میں دین کی بھلائی اور محمد کے مشورہ میں دنیا کی بہتری ہے۔“ اس کے بعد کچھ سوچ سمجھ کر عمرو بن العاص رضی اللہ عنہ بیت المقدس سے روانہ ہو کر دمشق میں امیر معاویہ رضی اللہ عنہ کے پاس پہنچے۔ انہوں نے ان کے تشریف لانے کو بہت ہی غنیمت سمجھا۔ انہوں نے جانتے ہی امیر معاویہ رضی اللہ عنہ سے کہا کہ خلیفہ مظلوم کا بدلہ لینا ضروری ہے اور آپ اس مطالبہ میں حق پر ہیں۔ ابتداء میں امیر معاویہ رضی اللہ عنہ ان سے احتیاط کے ساتھ ملتے رہے لیکن پھر ان پر پورے طور پر اعتماد کر کے ان کو اپنی حکومت کا رکن رکین اور مشیر و وزیر بنا لیا۔ عمرو بن العاص رضی اللہ عنہ نے امیر معاویہ رضی اللہ عنہ کو مشورہ دیا کہ عثمان رضی اللہ عنہ کا خون آلود قمیص اور نائلہ کی انگلیاں روزانہ لوگوں کے سامنے لانے کی ضرورت نہیں کیونکہ اس طرح ان کا جوش بتدریج کم ہونے لگے گا۔ مناسب یہ ہے کہ ان چیزوں کی نمائش کبھی کبھی خاص خاص موقعوں پر کی جائے۔ اس

رائے کو امیر معاویہ رضی اللہ عنہ نے پسند فرمایا اور وہ گریہ و زاری جو روزانہ قمیص کو دیکھ دیکھ کر لوگ کیا کرتے تھے، موقوف ہوئی۔ عمرو بن العاص رضی اللہ عنہ نے امیر معاویہ رضی اللہ عنہ کو یہ بھی سمجھایا کہ ”علی رضی اللہ عنہ درحقیقت واقعہ جمل کے بعد اپنی فوجی طاقت کو بہت کچھ کمزور بنا چکے ہیں، کیونکہ جنگ جمل میں اہل بصرہ کے آٹھ نو ہزار آدمی مارے گئے جن میں بڑے بڑے نامی سردار تھے۔ اب جو اہل بصرہ ان کے ہاتھ پر بیعت کر چکے ہیں، وہ اہل کوفہ کے ساتھ مل کر لڑائی میں پوری جاں فشانی نہیں دکھائیں گے اور علی رضی اللہ عنہ کی فوج میں سارے کے سارے سپاہی ایک دل اور آپس میں پورے طور پر متفق نہیں ہیں۔“ یہ اندازہ عمرو بن العاص رضی اللہ عنہ کا غلط نہ تھا اور اس حقیقت سے سبائی فرقہ بھی نا آشنا نہ تھا۔

مخاربات صفین کا دیباچہ:

علی رضی اللہ عنہ نے کوفہ میں تشریف لا کر ملک شام پر چڑھائی کی تیاری شروع کی۔ عبداللہ بن عباس رضی اللہ عنہما اپنا لشکر لے کر بصرہ سے روانہ ہو گئے۔ اس خبر کے سنتے ہی علی رضی اللہ عنہ بھی کوفہ میں ابو مسعود انصاری رضی اللہ عنہ کو اپنا قائم مقام مقرر فرما کر مقام نخیلہ کی طرف تشریف لے گئے اور ترتیب لشکر میں مصروف ہوئے۔ یہیں عبداللہ بن عباس رضی اللہ عنہما بھی اہل بصرہ کا لشکر لیے ہوئے آ پہنچے۔ علی رضی اللہ عنہ نے یہاں زیاد بن نصر حارثی کو آٹھ ہزار فوج دے کر بطور مقدمہ لہجیش آگے روانہ کیا۔ اس کے بعد شریح بن ہانی کو چار ہزار کی جمعیت دے کر زیاد کے پیچھے بھیجا اور خود نخیلہ سے کوچ کر کے مدائن تشریف لائے۔ مدائن میں مسعود ثقفی کو عامل مقرر کر کے معقل بن قیس کو تین ہزار لشکر کے ساتھ روانہ کیا۔ اس کے بعد علی رضی اللہ عنہ مدائن سے روانہ ہو کر رقبہ کی طرف چلے۔ رقبہ کے قریب دریائے فرات کو عبور کیا اور یہاں زیاد، شریح، معقل وغیرہ تمام سرداروں کا لشکر مجتمع ہو گیا۔

ادھر معاویہ رضی اللہ عنہ کو جب یہ معلوم ہوا کہ علی رضی اللہ عنہ لشکر عظیم لیے ہوئے ملک شام کے قصد سے آرہے ہیں، تو انہوں نے ابوالاعور سلمیٰ کو ایک دستہ فوج دے کر بطور مقدمہ لہجیش روانہ کیا۔ علی رضی اللہ عنہ نے دریائے فرات کو عبور کرنے کے بعد زیاد و شریح دونوں سرداروں کو پھر مقدمہ لہجیش کے آگے روانہ کیا۔ زیاد و شریح کو حدود شام میں داخل ہو کر معلوم ہوا کہ ابوالاعور سلمیٰ لشکر شام لیے ہوئے آ رہا ہے۔ انہوں نے فوراً علی رضی اللہ عنہ کو اطلاع دی۔ علی رضی اللہ عنہ نے اشتر کو روانہ کیا اور حکم دیا کہ ”جب زیاد و شریح تک پہنچو تو تمام لشکر کی سرداری اپنے ہاتھ میں لے کر زیاد و شریح کو مینہ و میسرہ کی سرداری پر

متعین کر دینا اور جب تک لشکر شام تم پر حملہ آور نہ ہو، اس پر حملہ آور نہ ہونا۔“ اشتر نے پہنچ کر تمام کی کمان اپنے ہاتھ میں لے کر زیادہ شرح کو مینہ و میسرہ سپرد کیا۔ ادھر ابوالاعور بھی مقابل آ کر خیمہ زن ہوا۔ صبح سے شام تک دونوں لشکر خاموش ایک دوسرے کے سامنے خیمہ زن رہے لیکن شام کے وقت ابوالاعور نے حملہ کیا۔ تھوڑی دیر لڑ کر فریقین ایک دوسرے سے جدا ہو گئے۔ اگلے دن صبح کو ابوالاعور صف لشکر سے نکل کر میدان میں آیا۔ ادھر سے ہاشم بن عتبہ نے نکل کر مقابلہ کیا۔ عصر کے وقت تک دونوں لڑتے رہے، پھر ایک دوسرے سے جدا ہو کر اپنے اپنے لشکر کو واپس ہو رہے تھے کہ اشتر نے اپنی فوج کو حملہ کا حکم دیا۔ ابوالاعور نے بھی اپنے آدمیوں کو حملہ آور کیا۔ شام تک کشت و خون جاری رہا۔ رات کی تاریکی نے حائل ہو کر لڑائی کو ملتوی کیا۔ فریقین اپنے اپنے خیموں میں رات بسر کرنے کے لیے چلے گئے۔

اگلے دن علیؑ بھی پہنچ گئے اور معلوم ہوا کہ امیر معاویہ (رضی اللہ عنہ) بھی اپنا لشکر لیے ہوئے قریب آ پہنچے ہیں۔ علیؑ نے لڑائی اور حملہ آوری موقوف کرا کر اشتر کو حکم دیا کہ تم بہت جلد دریائے فرات کے ساحل پر پہنچ کر پانی پر قبضہ کرو۔ اشتر جب فرات کے قریب پہنچا تو دیکھا کہ امیر معاویہؓ نے پہلے ہی آ کر پانی پر قبضہ کر لیا ہے۔ علیؑ کو جب یہ بات معلوم ہوئی تو انہوں نے صعصعہ بن صوعان کو امیر معاویہؓ کے پاس پیغام دے کر بھیجا کہ ”ہم تم سے اس وقت تک نہ لڑتے جب تک کہ تمہارے عذرات نہ سن لیتے اور بذریعہ تبلیغ حق تم پر حجت پوری نہ کر لیتے، لیکن تمہارے آدمیوں نے شتاب کر کے لڑائی چھیڑ دی۔ اب ہم مناسب یہی سمجھتے ہیں کہ تم کو اول راہ حق کی دعوت دیں اور جب تک حجت پوری نہ کر لیں، لڑائی شروع نہ کریں۔ مگر افسوس ہے کہ تم نے فرات پر قبضہ کر کے ہمارے لیے پانی بند کر دیا۔ لوگوں کا پیاس سے برا حال ہو رہا ہے۔ تم اپنے ہمراہیوں کو حکم دو کہ پانی لینے سے ہم کو نہ روکیں یہاں تک کہ نزاعی امور کا فیصلہ ہو جائے۔ اور اگر تم یہ چاہتے ہو کہ جس غرض سے ہم یہاں آئے ہیں، اس کو فراموش کر کے پانی پر لڑیں اور جو غالب ہو وہی پانی پی سکتے تو ہم اس کے لیے بھی تیار ہیں۔“ امیر معاویہؓ نے اسی وقت اپنے مشیروں کو طلب کر کے یہ مسئلہ ان کے سامنے پیش کیا۔ عبداللہ بن سعدؓ سابق گورنر مصر اور ولید بن عقبہؓ نے کہا کہ ”ہم کو پانی سے قبضہ نہیں اٹھانا چاہیے اور ان کو پیاسا ہی مارنا چاہیے کیونکہ ان لوگوں نے بھی عثمان غنی (رضی اللہ عنہ) کا پانی بند کر دیا تھا اور ان کو پیاسا شہید کیا تھا۔“ عمرو بن العاصؓ نے اس کے خلاف رائے دی کہ پانی

ہرگز بند نہ کیا جائے اور علی (رضی اللہ عنہ) کے لشکر کو پیاس کی تکلیف نہ دی جائے۔ اسی مجلس میں صعصعہ وہاں سے ناراض اٹھ کر علی (رضی اللہ عنہ) کے پاس آئے اور کہا کہ وہ ہم کو پانی لینے کی اجازت نہیں دیتے۔ علی (رضی اللہ عنہ) نے اشعث بن قیس کو سواروں کا دستہ دے کر بھیجا کہ پانی پر زبردستی قبضہ کرو۔ ادھر سے ابوالاعور سلمی نے مقابلہ کی تیاری کی اور طرفین سے تیر بازی بھی ہوئی، نیزے بھی چلے، تلواریں بھی چمکیں، خون بھی بہا اور سر بھی جسم سے جدا ہوئے لیکن یہ فیصلہ ابھی نہ ہونے پایا تھا کہ پانی پر کون فریق قابض و متصرف رہ سکے گا؟ اتنے میں عمرو بن العاص (رضی اللہ عنہ) نے امیر معاویہ (رضی اللہ عنہ) کو سمجھایا کہ اگر تم نے پانی کے اوپر سے قبضہ نہ اٹھایا اور علی (رضی اللہ عنہ) اور ان کے لشکر کو پانی کی تکلیف پہنچی اور وہ پیاس کے مارے تڑپنے لگے تو یقیناً خود تمہارے لشکر کے بہت سے آدمیوں کا جذبہ رجم متحرک ہوگا اور وہ تمہارا ساتھ چھوڑ چھوڑ کر علی (رضی اللہ عنہ) کے لشکر میں جا ملیں گے اور تم کو قسوات قلبی اور ظلم سے متہم کر کے علی (رضی اللہ عنہ) کی طرف سے لڑیں گے۔ امیر معاویہ (رضی اللہ عنہ) نے اسی وقت اعلان کر دیا کہ فریق مخالف کو پانی سے نہ روکا جائے اور پانی کی تکلیف نہ دی جائے۔ اسی طرح یہ ہنگامہ بھی مشتعل ہو کر جلد فرو ہو گیا۔ اس کے بعد دو دن تک دونوں لشکر بلا جدال و قتال خاموشی کے ساتھ ایک دوسرے کے مقابل پڑ رہے۔ علی (رضی اللہ عنہ) کے پاس حجاز و یمن اور عرب کے مختلف حصوں نیز ہمدان وغیرہ ایرانی صوبوں سے بھی جمعیتیں آگئی تھیں اور علی (رضی اللہ عنہ) کے لشکر کی کل تعداد نوے ہزار تھی۔ امیر معاویہ (رضی اللہ عنہ) کے پاس آدمیوں کی کل تعداد اسی ہزار تھی۔ ان دونوں لشکروں کے سپہ سالار اعظم علی (رضی اللہ عنہ) اور امیر معاویہ (رضی اللہ عنہ) تھے۔ فوج کے بڑے بڑے حصوں کی سرداریاں اس طرح تقسیم ہوئی تھیں کہ علی (رضی اللہ عنہ) کے لشکر میں سواران کوفہ پراشتر، سواران بصرہ پر سہل بن حنیف (رضی اللہ عنہ)، کوفہ کی پیادہ فوج پر عمار بن یاسر (رضی اللہ عنہ)، بصرہ کی پیادہ فوج پر قیس بن سعد بن عبادہ افسر تھے اور ہاشم بن عتبہ کو لشکر کا علم دیا گیا تھا۔ باقی قبائل اور صوبوں کی جماعتوں کے اپنے اپنے الگ الگ افسر اور علم تھے۔ امیر معاویہ (رضی اللہ عنہ) کے لشکر میں مینہ کی سرداری ذوالکلاع حمیری کو، مینسرہ کی حبیب بن مسلمہ کو، مقدمہ کی ابوالاعور سلمی کو سپرد ہوئی تھی۔ سواران دمشق پر عمرو بن العاص (رضی اللہ عنہ)، پیادہ فوج پر مسلم بن عقبہ سردار مقرر کیے گئے تھے۔ ان کے علاوہ اور چھوٹے چھوٹے حصوں پر عبدالرحمن بن خالد، عبداللہ بن عمر، بشیر بن مالک کنڈی وغیرہ افسر مقرر ہوئے تھے۔

دونوں کی خاموشی کے بعد تیسرے دن یکم ذی الحجہ سنہ ۳۶ھ کو علی (رضی اللہ عنہ) نے بشیر بن عمرو بن محسن

انصاری رضی اللہ عنہ، سعید بن قیس اور شیت بن ربیع تمیمی کا ایک وفد معاویہ رضی اللہ عنہ کے پاس بھیجا کہ ان کو سمجھائیں اور اطاعت قبول کرنے پر آمادہ کریں۔ یہ لوگ جب امیر معاویہ رضی اللہ عنہ کی خدمت میں پہنچے تو اول بشیر بن عمرو رضی اللہ عنہ نے کہا کہ ”اے معاویہ رضی اللہ عنہ! تم مسلمانوں کی جماعت میں تفریق پیدا نہ کرو اور خون ریزی کا موقع آپس میں نہ آنے دو۔“ امیر معاویہ رضی اللہ عنہ نے جواب دیا کہ تم نے اپنے دوست علی کو بھی نصیحت کی یا نہیں؟ بشیر رضی اللہ عنہ نے جواب دیا کہ وہ سابق بالاسلام اور نبی اکرم صلی اللہ علیہ وسلم کے قریبی رشتہ دار ہونے کی وجہ سے خلافت و امارت کے زیادہ حق دار ہیں۔ تم کو چاہیے کہ ان کی بیعت اختیار کر لو۔ امیر معاویہ رضی اللہ عنہ نے جواب دیا کہ یہ کسی طرح ممکن نہیں کہ ہم خون عثمان رضی اللہ عنہ کا مطالبہ چھوڑ دیں۔ شیت بن ربیع نے کہا: ”اے معاویہ رضی اللہ عنہ! خون عثمان رضی اللہ عنہ کے مطالبہ کے متعلق ہم تمہارے اصل مدعا کو خوب سمجھتے ہیں۔ تم نے اسی لیے عثمان رضی اللہ عنہ کی مدد کرنے میں تاخیر کی تھی کہ وہ شہید ہو جائیں اور تم ان کے خون کے مطالبہ کو بہانہ بنا کر خلافت و امارت کا دعویٰ کرو۔ اے معاویہ! تم اپنے خام خیال سے درگزر کرو اور علی رضی اللہ عنہ سے جھگڑا نہ کرو۔“ معاویہ رضی اللہ عنہ نے اس کا سختی سے جواب دیا۔ شیت نے بھی ویسا ہی ترکی بہ ترکی جواب دیا اور یہ سفارت بلا نتیجہ واپس چلی آئی۔ اسی وقت سے لڑائی شروع ہو گئی۔

جنگ صفین کا پہلا حصہ:

جب صلح کی کوشش ناکام رہی تو مجبوراً لڑائی شروع ہوئی۔ مگر چونکہ دونوں طرف مسلمان اور ایک دوسرے کے عزیز دوست تھے، لہذا دلوں میں جدال و قتال کا ویسا جوش نہ تھا جیسا کہ کفار کے مقابلہ میں ہوا کرتا تھا۔ عام طور پر لوگ یہی چاہتے تھے کہ یہ لڑائی ٹل جائے اور مصالحت ہو جائے۔ لڑائی کی صورت یہ تھی کہ طرفین سے ایک ایک آدمی میدان میں نکلتا اور ایک دوسرے سے لڑتا۔ باقی لشکر دونوں طرف سے اس لڑائی کا تماشا دیکھتا۔ چند روز تک تو روزانہ اس جنگ مبارزہ ہی کا سلسلہ جاری رہا، پھر لڑائی نے کسی قدر ترقی اور اشتعال کی صورت اختیار کی تو صرف یہیں تک محدود رہی کہ طرفین سے ایک ایک سردار اپنی اپنی محدود جماعت لے کر نکلتا اور اس طرح ایک جماعت کی دوسری جماعت سے معرکہ کہ آرائی ہوتی۔ باقی لشکر اپنی جگہ خاموش اور تماشا شائی رہتا۔ یہ سلسلہ ایک مہینہ تک جاری رہا۔ دوسرے الفاظ میں یوں کہہ سکتے ہیں کہ ایک مہینے تک دونوں لشکروں نے آئندہ بڑی

خون ریز جنگ کے لیے آپس میں جنگی مشق کو جاری رکھا۔ اس ایک مہینے کی معرکہ آرائیوں کو جنگ صفین کا پہلا حصہ سمجھنا چاہیے۔ ماہ ذی الحجہ ختم ہو کر جب محرم کا مہینہ شروع ہوا تو یکم محرم سنہ ۳۷ھ تک ایک مہینے کے لیے طرفین نے لڑائی کی بالکل تعطیل کر دی۔ اس ایک مہینہ میں دونوں طرف کی فوجیں بالکل خاموش رہیں۔ مصالحت کی گفتگو اور سلسلہ جنبانی پھر جاری ہو گیا۔ اس جگہ یہ بات یاد رکھنے کے قابل ہے کہ محرم کے اس مہینے میں مسلمانوں کی دونوں فوجوں کا ایک دوسرے کے مقابل خیمہ زن ہونا ضرور یہ نتیجہ پیدا کر دیتا اور یہ خیال خود بہ خود طاقت پیدا کر لیتا کہ جنگ سے صلح بہر حال بہتر ہے اور مسلمانوں کو ہرگز آپس میں نہیں لڑنا چاہیے۔ جب تمام لشکری لوگوں میں یہ کہہ ہوائی پیدا ہو جاتا تو سرداران لشکر کو بھی مجبوراً صلح پر رضامند ہونا پڑتا۔ لیکن اس سکون اور خاموشی کے ایام میں سبائی جماعت جو شریک تھی اور جس کا کوئی جداگانہ وجود نہ تھا، بڑی سرگرمی سے مصروف کار رہی۔ اس نے اپنی انتہائی کوشش اس کام میں صرف کر دی کہ لوگوں کے دلوں میں ایک دوسرے کی محبت و رعایت مطلق پیدا نہ ہو سکے اور نفرت و عداوت ترقی کرے۔ سرداران لشکر کی حالت یہ تھی کہ علیؑ کسی طرح سے خلافت سے دستبردار نہیں ہو سکتے تھے۔ وہ قاتلین عثمانؓ اور بلوائی لوگوں کو بھی سزا نہ دے سکتے تھے کیونکہ مالک اشتر جیسے زبردست سپہ سالار، محمد بن ابی بکرؓ جیسے گورنر اور عمار بن یاسرؓ جیسے محترم صحابی کو سزا دینا اور تمام کوئی و مصری لشکر کو باغی و دشمن بنا لینا کوئی آسان کام نہ تھا۔ نیز یہ کہ قاتلین اور سازش قتل کے شرکاء کا تعین شہادتوں کے ذریعہ سے امر مشتبہ کی حد سے آگے بڑھ کر یقین کے درجہ تک نہیں پہنچتا تھا۔ امیر معاویہؓ کے مقابلے میں وہ یقیناً ہر طرح سے مستحق خلافت تھے۔

ادھر امیر معاویہؓ اپنے آپ کو مکہ کے رئیس اور احد و احزاب کی عظیم الشان فوجوں کے سپہ سالار اعظم ابوسفیانؓ کا بیٹا ہونے کی حیثیت سے امیر عرب سمجھتے تھے۔^① نبی اکرمؐ کی زوجہ محترمہ کے بھائی اور کاتب وحی ہونے کا بھی شرف رکھتے تھے۔ عثمان غنیؓ کے ہم جد اور وارث ہونے کی حیثیت سے خون عثمانؓ کا قصاص طلب کرنے میں وہ اپنے آپ کو سراسر حق و راستی پر یقین کیے ہوئے تھے۔ اتنے بڑے قتل کو مشتبہ قرار دے کر ٹال دینا اور کسی کو بھی زیر قصاص نہ لانا ان

① امیر معاویہؓ کو صحابہ کرامؓ اور دیگر مسلمانوں نے خلیفہ بنایا تھا اور ان پر مجتمع ہو گئے تھے۔ ہمارے لیے اتنا ہی کافی ہے اور ہم اسی کو درست سمجھتے ہیں۔

کے نزدیک زندہ کبھی نگلنا تھا اور علیؑ کی توجیہ نہ ان کی سمجھ میں آتی تھی اور نہ وہ سمجھنا چاہتے تھے۔ طلحہ وزیرؑ کے خروج اور مدینہ کے کئی اکابر صحابہ کا بیعت علیؑ سے پرہیز کرنے اور عمرو بن العاصؑ وغیرہ حضرات کے تائید کرنے سے ان کے ارادے اور یقین میں اور بھی زیادہ قوت پیدا ہو گئی تھی۔ طرفین اپنی اپنی باتوں اور ارادوں پر صحیح نظر ڈالنے اور اپنی خواہشوں اور امیدوں کے فریب سے بالکل بچ جانے کے قابل ہو جاتے۔ اگر ان کے ساتھی اور لشکری خود صحیح راستے کو اختیار کر کے انہیں مجبور کر دیتے اور اس کے لیے یہ محرم یعنی تعطیل کا زمانہ بہترین موقع تھا، لیکن سبائی جماعت اپنی شرارت پاشی کے کام میں خوب مستعد تھی اور وہ اپنی اس کوشش میں کامیاب ہو گئی کہ مسلمان مصالحت کی طرف نتیجہ خیز طور پر متوجہ نہ ہو سکے۔

ایام تعطیل میں صلح کی دوسری کوشش:

لڑائی کو بند کرنے کے بعد سنہ ۳۷ھ کی کسی تاریخ میں علیؑ نے ایک سفارت امیر معاویہؑ کے پاس روانہ کی کہ پھر صلح و مصالحت کی سلسلہ جنبانی کریں۔ اس سفارت میں عدی بن حاتمؑ، زید بن قیس، زیاد بن حصہ، شیت بن ربیع شامل تھے۔ شیت بن ربیع پہلی مرتبہ بھی گئے تھے اور انہیں سے امیر معاویہؑ کی سخت کلامی تک نوبت پہنچ گئی تھی۔ اس مرتبہ پھر شیت کا سفارت میں شامل ہونا خطرے سے خالی نہ تھا۔ اس وفد نے امیر معاویہؑ کی خدمت میں حاضر ہو کر اپنا فرض ادا کیا۔ اول عدی بن حاتمؑ نے حمد و ثنا کے بعد کہا کہ ”اے معاویہؑ! علیؑ کی اطاعت قبول کر لو۔ تمہارے بیعت کر لینے سے مسلمانوں میں اتفاق پیدا ہو جائے گا۔ تمہارے اور تمہارے دوستوں کے سوا اور کوئی بیعت سے منحرف نہیں۔ اگر تم نے مخالفت پر اصرار کیا تو ممکن ہے کہ وہی صورت پیش آئے جو اصحاب جمل کو پیش آئی۔“ معاویہؑ نے قطع کلام کر کے کہا کہ ”اے عدیؑ! تم صلح کرانے آئے ہو یا لڑنے؟ کیا تم مجھ کو اصحاب جمل کا واقعہ یاد دلا کر لڑائی سے ڈرانا چاہتے ہو؟ تم نہیں جانتے کہ میں حرب کا پوتا ہوں۔ مجھے لڑائی کا مطلق خوف نہیں۔ میں جانتا ہوں کہ تم بھی قاتلان عثمانؑ میں سے ہو۔ اللہ تعالیٰ تم کو بھی قتل کرائے گا۔“ اس کے بعد زید بن قیس بولے کہ ”ہم لوگ سفیر ہو کر آئے ہیں۔ ہمارا یہ منصب نہیں کہ تم کو نصیحت کریں لیکن ہم کو اس امر کی ضرورت کوشش کرنی چاہیے کہ مسلمانوں میں اتفاق پیدا ہو اور نا اتفاقی دور ہو۔“ یہ کہہ کر علیؑ کے فضائل اور ان کا مستحق خلافت ہونا بیان کیا۔ اس کے جواب میں امیر معاویہؑ نے کہا

کہ ”تم ہمیں جماعت کی طرف کیا بلاتے ہو۔ جماعت ہمارے ساتھ بھی ہے۔ ہم تمہارے دوست کو مستحقِ خلافت نہیں سمجھتے کیونکہ انہوں نے ہمارے خلیفہ کو قتل کیا اور اس کے قاتلین کو پناہ دی۔ صلح تو اس وقت ہو سکتی ہے جب کہ وہ قاتلین عثمان (رضی اللہ عنہ) کو ہمارے سپرد کر دیں۔“ معاویہ رضی اللہ عنہ یہیں تک کہنے پائے تھے کہ شیت بن ربیع فوراً بول اٹھے کہ ”اے معاویہ (رضی اللہ عنہ)! کیا تو عمار بن یاسر (رضی اللہ عنہ) کو قتل کر دے گا؟“ امیر معاویہ رضی اللہ عنہ نے جواب دیا کہ مجھ کو عمار (رضی اللہ عنہ) کے قتل میں کون سی چیز منع کر سکتی ہے؟ میں تو اس کو عثمان (رضی اللہ عنہ) کے غلام کے عوض میں قتل کر ڈالوں گا۔“ شیت بن ربیع نے کہا کہ ”تو اس کے قتل پر ہرگز قادر نہ ہو سکے گا، جب تک کہ زمین تجھ پر تنگ نہ ہو جائے گی۔“ امیر معاویہ رضی اللہ عنہ نے کہا کہ ”اس سے پہلے تو زمین تجھ پر تنگ ہو جائے گی۔“ اس قسم کی سخت کلامی کے بعد یہ وفد بھی بلا نتیجہ واپس چلا آیا۔

علی رضی اللہ عنہ کی تاریخی تقریر:

اس کے بعد امیر معاویہ رضی اللہ عنہ نے حبیب بن مسلمہ، شریحیل بن السمط، معن بن زید کو علی رضی اللہ عنہ کی خدمت میں بطور سفیر روانہ کیا۔ حبیب بن مسلمہ نے علی رضی اللہ عنہ سے کہا کہ عثمان (رضی اللہ عنہ) خلیفہ برحق تھے اور کتاب و سنت کے موافق حکم دیتے تھے۔ ان کی زندگی تم کو ناگوار گزری اور تم نے اس کو قتل کر ڈالا۔ اگر تم نے ان کو قتل نہیں کیا تو ان کے قاتلین کو ہمارے سپرد کر دو، پھر خلافت سے دستبردار ہو جاؤ۔ اس کے بعد مسلمان جس کو چاہیں گے، اپنا خلیفہ اور امیر مقرر کر لیں گے۔ یہ کلام سن کر علی رضی اللہ عنہ کو غصہ آیا اور انہوں نے فرمایا کہ تو خاموش ہو جا۔ امارت و خلافت کے متعلق ایسی تقریر کرنے کا تجھ کو کوئی حق حاصل نہیں۔ حبیب بن مسلمہ نے کہا کہ تم مجھ کو ایسی حالت میں دیکھ لو گے جو تم کو ناگوار ہوگی۔ مدعا یہ تھا کہ تلوار کے ذریعہ سے ہم فیصلہ کر لیں گے۔ علی رضی اللہ عنہ نے کہا کہ جا جو تیرا جی چاہے کر۔ یہ کہہ کر علی رضی اللہ عنہ کھڑے ہو گئے اور حمد و ثنا کے بعد نبی اکرم صلی اللہ علیہ وسلم کے مبعوث ہونے کا ذکر کیا، پھر خلافت شیعین (رضی اللہ عنہ) اور ان کے خصائل پسندیدہ کا ذکر کر کے فرمایا کہ ہم نے ان دونوں کو اپنے فرائض عمدگی سے ادا کرتے ہوئے پایا۔ لہذا ہم نے باوجود اس کے کہ نبی اکرم صلی اللہ علیہ وسلم سے رشتہ میں قریب تر تھے، ان کی خلافت میں کوئی دست اندازی نہیں کی۔ پھر لوگوں نے عثمان (رضی اللہ عنہ) کو خلیفہ بنایا۔ ان کا طرز عمل ایسا تھا کہ لوگ ان سے ناراض ہو گئے اور انہوں نے عثمان (رضی اللہ عنہ) کو قتل کر ڈالا۔ اس کے بعد لوگوں نے میرے ہاتھ پر بیعت کرنے کی درخواست کی۔ میں نے اس درخواست

کو قبول کر لیا۔ بیعت کے بعد طلحہ و زبیر (رضی اللہ عنہما) نے عہد شکنی کی اور معاویہ (رضی اللہ عنہ) نے میری مخالفت کی، حالانکہ وہ میری طرح سابق بالاسلام نہیں۔ مجھ کو تعجب ہے کہ تم لوگ کس طرح اس کے مطیع ہو گئے۔ حالانکہ میں کتاب و سنت اور ارکان دین کی طرف بلاتا، اہیاء حق اور ابطال باطل کی کوشش کرتا ہوں۔ شرحبیل بن السمط نے یہ تقریر سننے کے بعد علی (رضی اللہ عنہ) سے کہا کہ کیا آپ اس امر کی شہادت نہیں دیتے کہ عثمان (رضی اللہ عنہ) مظلوم شہید ہوئے؟ علی (رضی اللہ عنہ) نے جواب دیا کہ میں نے عثمان (رضی اللہ عنہ) کو مظلوم کہتا ہوں نہ ظالم۔ یہ سن کر تینوں شخص یہ کہہ کر اٹھ کھڑے ہوئے کہ جو شخص عثمان (رضی اللہ عنہ) کو مظلوم نہیں کہتا، ہم اس سے بیزار ہیں۔ ان لوگوں کو نصیحت کرنا نہ کرنا مساوی ہے۔ ان پر کوئی اثر نہ ہوگا۔ اس کے بعد پھر مصالحت کی کوئی کوشش جو قابل تذکرہ ہو، عمل میں نہیں آئی۔

جنگ صفین کا ایک ہفتہ:

ماہ محرم سنہ ۳۰ھ کی آخری تاریخ کو علی (رضی اللہ عنہ) نے اپنے لشکر کو حکم عام دے دیا کہ کل یکم ماہ صفر سے فیصلہ کن جنگ شروع ہوگی۔ ساتھ ہی یہ بھی اعلان کر دیا کہ حریف جب تمہارے سامنے سے پسپا ہو تو بھاگنے والوں کا نہ تو تعاقب کیا جائے، نہ ان کو قتل کیا جائے۔ زخمیوں کا مال نہ چھینا جائے۔ کسی لاش کا مثلہ نہ کیا جائے۔ عورتیں اگر چرگا لیاں بھی دیں، ان پر کوئی زیادتی نہ کی جائے۔ اسی قسم کے احکام امیر معاویہ (رضی اللہ عنہ) نے بھی اپنے لشکر میں جاری کر دیے۔ یکم صفر کو صبح سے لڑائی شروع ہوئی۔ اس روز اہل کوفہ نے اشتراکی سرداری میں اور اہل شام نے حبیب بن مسلمہ کی سرداری میں ایک دوسرے کا مقابلہ کیا۔ صبح سے شام تک برابر ہنگامہ کارزار گرم رہا مگر کوئی فیصلہ شکست و فتح کی شکل میں نمودار نہ ہو سکا۔ دوسرے دن علی (رضی اللہ عنہ) کی طرف سے ہاشم بن عتبہ سوار و پیادہ لشکر لے کر نکلے اور اہل شام کی طرف سے ابوالاعور سلمی نے مقابلہ کیا۔ اس روز بھی شام تک بڑی خون ریز لڑائی جاری رہی اور کوئی فیصلہ نہ ہوا۔ تیسرے روز علی (رضی اللہ عنہ) کی طرف سے عمار بن یاسر (رضی اللہ عنہ) اور امیر معاویہ (رضی اللہ عنہ) کی طرف سے عمرو بن العاص (رضی اللہ عنہ) لشکروں کو لے کر مقابل ہوئے۔ یہ لڑائی سابقہ دو دن کی لڑائیوں سے بھی زیادہ سخت و شدید تھی۔ عمار بن یاسر (رضی اللہ عنہ) نے شام کے قریب آخر میں ایسا سخت حملہ کیا کہ عمرو بن العاص (رضی اللہ عنہ) کو کسی قدر پسپا ہو جانا پڑا۔ تاہم آج بھی کوئی فیصلہ نہ ہوا۔ چوتھے روز معاویہ (رضی اللہ عنہ) کی طرف سے عبید اللہ بن عمر (رضی اللہ عنہ) اور علی (رضی اللہ عنہ) کی طرف سے ان کے صاحبزادے محمد بن الحنفیہ (رضی اللہ عنہ) لے کر نکلے۔ اس روز بھی خوب زور شور کی لڑائی ہوئی۔ جب شام ہونے کو آئی تو عبید اللہ بن عمر (رضی اللہ عنہ) نے

محمد بن الحنفیہ کو صف لشکر سے جدا ہو کر مبارزہ کی لڑائی کے لیے لاکارا۔ محمد بن الحنفیہ جوش شجاعت میں مقابلہ کے لیے نکلے لیکن علیؑ نے گھوڑا دوڑا کر اور قریب جا کر محمد بن الحنفیہ کو واپس کر دیا۔ ان کے واپس ہونے کے بعد عبید اللہ بن عمرؓ بھی لشکر شام کی طرف واپس چلے آئے۔ پانچویں روز علیؑ کی طرف سے ولید بن عتبہ نکلے اور صبح سے شام تک بڑی سخت لڑائی جاری رہی۔ چھٹے روز ادھر سے مالک اشتر اور ادھر سے حبیب بن مسلمہ دوبارہ نبرد آزما ہوئے۔ اس روز بھی شام تک کی زور آزمائی خون ریزی نے کوئی نتیجہ پیدا نہیں کیا۔ ساتویں روز علیؑ اور امیر معاویہؓ نے بہ ذات خود لشکر کو لڑائی پر آمادہ کیا۔ اس روز بھی اگرچہ سابقہ ایام کی نسبت زیادہ سخت ہوئی مگر دونوں فریق میدان میں برابر کا جوڑ ثابت ہوئے۔

اس ہفت روزہ جنگ میں ہر روز دونوں طرف سے نئے نئے سپہ سالار مقرر ہو ہو کر اپنی اپنی جنگی قابلیت کا اظہار کرتے رہے۔ چونکہ دونوں لشکروں کی تعداد بھی نوے اور اسی ہزار یعنی قریباً برابر ہی تھی اور طرفین کے لڑنے والوں میں بھی ایک ہی حیثیت اور ایک ہی سی طاقت و شجاعت والے لوگ تھے، لہذا کسی کو نہ فتح حاصل ہوئی نہ شکست۔ البتہ اس بات کا اظہار ہوتا رہا کہ طرفین میں لڑائی کے لیے کافی جوش اور اظہار شجاعت کا کافی شوق ہے۔ یہ ہفتہ اسلام کے لیے بڑا ہی سخت تھا کہ مسلمانوں کی تلواریں پوری تیزی کے ساتھ مسلمانوں کی گردنیں کاٹ رہی تھیں اور دشمنان اسلام اطمینان کے ساتھ مصروف تماشہ تھے! لیکن اس ہفتہ سے بھی زیادہ محسوس دودن اور آنے والے تھے۔

جنگ صفین کے آخری دودن:

پورے ایک ہفتہ کی سخت زور آزمائیوں کے بعد ۸ صفر سنہ ۳۵ھ کو جمعرات کے روز دونوں لشکر آخری روز فیصلہ کن معرکہ آرائی کے لیے تیار ہو گئے۔ چہار شنبہ و پنج شنبہ کی درمیانی شب دونوں نے فیصلہ کن جنگ کی تیاریوں میں بسر کی۔ جمعرات کے دن نماز فجر کے وقت بعد از نماز فجر علیؑ نے اپنے پورے لشکر کو لے کر شامیوں پر حملہ کیا۔ اس حملہ میں علیؑ قلب لشکر میں تھے، جہاں کوفہ و بصرہ کے شرفاء اور اہل مدینہ جن میں اکثر انصار اور کم تر بنو خزاعہ و بنو کنانہ تھے، شامل تھے۔ میمنہ کی سرداری علیؑ نے عبداللہ بن بدیل بن ورقاء خزاعی کو سپرد کی تھی اور میسرہ عبداللہ کے سپرد کیا تھا۔ ہر ایک قبیلہ کے لیے جگہ اور مقام مقرر کر دیا گیا تھا۔ ہر ایک قبیلہ کا الگ الگ جھنڈا اور الگ الگ افسر تھا۔ عمار بن یاسرؓ کو آج رجز خوانوں اور قاریوں کا انتظام سپرد تھا۔ قیس بن سعد اور عبداللہ

بن یزید بھی رجز خوانوں کی افسری پر مامور تھے۔

امیر معاویہ رضی اللہ عنہ نے اپنے خیمہ میں بیٹھ کر لوگوں سے موت پر بیعت لی تھی۔ ان کے لشکر میں حبیب بن مسلمہ میسرہ کے اور عبید اللہ بن عمر رضی اللہ عنہما میمنہ کے افسر تھے۔ علی رضی اللہ عنہ کے لشکر کا میمنہ اول آگے بڑھا اور عبید اللہ بن بدیل خزاعی نے اپنی ماتحت فوج یعنی میمنہ کو لے کر امیر معاویہ رضی اللہ عنہ کے میسرہ یعنی حبیب بن مسلمہ پر حملہ کیا۔ یہ حملہ اگرچہ نہایت سخت اور نقصان رساں تھا، لیکن اس کا نتیجہ لشکر شام کے لیے اچھا نکلا۔ حبیب بن مسلمہ کی رکابی فوج کو عبید اللہ بن بدیل دباتے اور پیچھے ہٹاتے ہوئے اس مقام تک لے گئے جہاں امیر معاویہ رضی اللہ عنہ کے ہاتھ پر موت کے لیے بیعت کی گئی تھی۔ اپنے میمنہ کی اس نازک حالت کو دیکھ کر امیر معاویہ رضی اللہ عنہ نے ان لوگوں کو جو ان کے گرد تھے، حملہ کا حکم دیا۔ ان لوگوں کا حملہ ایسا زبردست تھا کہ عبید اللہ بن بدیل صرف ڈھائی سو آدمیوں کے ساتھ رہ گئے۔ باقی تمام عراقی پسا اور فرار ہو کر اس مقام تک پہنچ گئے جہاں علی رضی اللہ عنہ کھڑے تھے۔ اپنے میمنہ کی ایسی ابتر حالت دیکھ کر علی رضی اللہ عنہ نے سہیل بن حنیف کو اہل مدینہ کا افسر بنا کر عبید اللہ بن بدیل کی حفاظت و امانت کے لیے روانہ کیا لیکن شامیوں نے سہیل بن حنیف کو عبید اللہ بن بدیل تک نہ پہنچنے دیا اور تھوڑی دیر کے بعد عبید اللہ بن بدیل شامی لشکر کے ہاتھ سے مع اپنے ہمراہیوں کے کام آئے۔ ادھر میمنہ کی یہ شکست علی رضی اللہ عنہ کو اپنی طرف متوجہ کیے ہوئے تھی کہ ادھر ان کے میسرہ کو بھی شامیوں کے مقابلہ میں ہزیمت ہوئی۔ میسرہ میں صرف ایک قبیلہ ربیعہ پامردی و استقلال کے ساتھ اپنی جگہ پر قائم رہا۔ باقی دستے فرار ہونے پر مجبور ہو گئے۔ اپنے میسرہ کو فرار ہوتے دیکھ کر علی رضی اللہ عنہ نے حسن، حسین اور محمد رضی اللہ عنہم اپنے تینوں بیٹوں کو اس طرف روانہ کیا کہ قبیلہ ربیعہ کے بھی کہیں پاؤں نہ اکھڑ جائیں اور اشتر کو حکم دیا کہ میمنہ کے فراریوں سے جا کر یہ کہو کہ تم اس موت سے کہاں بھاگے جاتے ہو جس کو تم حیات کے ذریعہ سے مجبور نہ کر سکو گے۔ اشتر نے گھوڑا دوڑا کر میمنہ کے بھاگے ہوئے لوگوں کو علی رضی اللہ عنہ کا یہ پیغام سنایا اور بلند آواز سے غیرت دلانے والے نعرے کہہ کر ان کو روکا اور اپنے ہمراہ لے کر شام کے مقابلہ پر مستعد کیا۔ ادھر علی رضی اللہ عنہ میسرہ کی حالت سنبھالنے کے لیے خود متوجہ ہوئے۔ قبیلہ ربیعہ نے جب دیکھا کہ علی رضی اللہ عنہ خود ہم میں شامل ہو کر تلوار چلا رہے ہیں تو ان کی ہمتوں میں اور بھی اضافہ ہو گیا۔

علی رضی اللہ عنہ کو بہ ذات خود لڑتے ہوئے دیکھ کر ابوسفیان رضی اللہ عنہ کا غلام احمران کی طرف چھپٹا لیکن علی

ﷺ کے غلام کیسان نامی نے آگے بڑھ کر اس کا مقابلہ کیا۔ دونوں میں تلوار چلنے لگی۔ بالآخر احمر کے ہاتھ سے کیسان مقتول ہوا۔ علی ﷺ نے اپنے خادم کو مقتول دیکھ کر احمر پر حملہ کیا اور جوش غضب میں اس کو اٹھا کر اس زور سے زمین پر دے مارا کہ اس کے دونوں ہاتھ بیکار ہو گئے۔ لشکر شام نے علی ﷺ کو مصروف جنگ دیکھ کر ان پر حملہ کیا مگر اہل ربیعہ نے ان کے حملہ کو روک لیا اور علی ﷺ تک انہیں نہ پہنچنے دیا۔ اشتر نے بھی ادھر میمنہ کی حالت کو سنبھال لیا اور لڑائی کا عنوان جو علی ﷺ کے لیے بہت خطرناک ہو چکا تھا، کسی قدر درست ہوا اور طرفین نے میدان میں جم کر تلواریں چلانی شروع کیں۔ عصر کے وقت تک برابر تلوار چلتی رہی۔ عصر کے قریب مالک اشتر نے امیر معاویہ ﷺ کے میسرہ کو دبا کر پیچھے ہٹایا لیکن امیر معاویہ ﷺ کی رکابی میں فوج نے جو مرنے پر بیعت کر چکی تھی، اپنے میسرہ کو سہارا دیا اور علی ﷺ کے میمنہ کو دھکیل کر دور تک پیچھے ہٹا دیا۔ ① علی ﷺ کی طرف سے عبداللہ بن حصین جو عمار بن یاسر ﷺ کے ہمراہیوں میں سے تھے، رجز بڑھتے ہوئے آگے نکلے۔ مخالف سمت سے عقبہ بن حدیبہ نمیری نے بڑھ کر مقابلہ کیا۔ عقبہ کے مارے جانے پر شامیوں کی طرف سے سخت حملہ ہوا اور اہل عراق کو بہت نقصان برداشت کرنا پڑا لیکن وہ اپنی جگہ پر قائم رہے۔ علی ﷺ میسرہ کی طرف سے میمنہ والوں کی ہمت بندھانے اور ان کو لڑائی کی ترغیب دینے کے لیے تشریف لائے۔ یہاں خوب جم کر نہایت زور شور سے تلوار چل رہی تھی۔ ادھر ذوالکلاع حمیری اور عبید اللہ بن عمر ﷺ نے علی ﷺ کے میسرہ پر اس شدت سے حملہ کیا کہ قبیلہ ربیعہ کا حکم بھی اپنی جگہ پر قائم نہ رہ سکا اور کشتوں کے پشٹے لگے گئے۔ میسرہ کی اس تباہ حالت کو دیکھ کر بنو عبد القیس نے آگے بڑھ کر ربیعہ کو سنبھالا اور اہل شام کی پیش قدمی کو روکا۔ اس بروقت امداد سے میسرہ کی حالت پھر سنبھل گئی اور اتفاق کی بات یہ کہ ذوالکلاع حمیری اور عبید اللہ بن عمر ﷺ دونوں لڑائی میں کام آئے۔

غرض صبح سے شام تک میمنہ و میسرہ سے بڑے زور شور سے تلوار چلتی رہی مگر دونوں فوجوں کے قلب ابھی تک ہنگامہ کارزار کے شور و غل سے خالی اور خاموش تھے۔ آخر علی ﷺ کی طرف سے عمار بن یاسر ﷺ نے بلند آواز سے لوگوں کو مخاطب کر کے کہا کہ جو شخص اللہ تعالیٰ کی خوشنودی حاصل کرنا چاہتا ہو اور اس کو مال و اولاد کی طرف واپس جانے کی خواہش نہ ہو، وہ میرے ساتھ آ جائے۔ وہ یہ

① میمنہ، میسرہ اور مقدمہ الجیش جنگی فوج کی اصطلاحات ہیں۔ فوج کے اگلے حصے کو مقدمہ الجیش، دائیں حصے کو میمنہ اور بائیں حصے کو میسرہ کہتے ہیں۔

کہتے ہوئے چلے اور ان کے ساتھ بہت سے لوگ مارنے اور مرنے پر مستعد ہو کر شامل ہو گئے۔ آخر وہ علیؑ کے علمبردار ہاشم بن عقبہ کے پاس پہنچے۔ وہ بھی علم لیے ہوئے ان کے ساتھ ہو لیے۔ عمار بن یاسرؓ اپنے ذاتی گروہ کو لیے ہوئے لشکر شام کے قلب پر حملہ آور ہوئے۔ اب دن ختم ہو کر رات شروع ہو گئی تھی۔ عمار بن یاسرؓ کا یہ حملہ نہایت سخت تھا، جس کو عمرو بن العاصؓ نے بڑی مشکل سے روکا۔ خوب تلوار چلی اور آخر کار عمارؓ اسی لڑائی میں کام آئے۔

عمار بن یاسرؓ کے مارے جانے کی خبر جب علیؑ کو معلوم ہوئی تو سخت صدمہ ہوا اور اس کے بعد لشکر اہل شام کا بھی ہر حصہ مصروف جنگ ہو گیا۔ تلواروں کی چنچلی اور نیزوں کی طعن و ضرب نیز رجز خوانوں کی آوازوں اور لڑنے والوں کی تکبیروں سے تمام عرصہ شب معمور رہا۔ یہ رات جمعہ کی رات تھی جو لیلۃ الہریر کے نام سے مشہور ہے۔ اسی شب میں اویس قرنیؓ بھی شہید ہوئے۔ علیؑ کبھی میمنہ میں ہوتے تھے، کبھی میسرہ میں نظر آتے اور کبھی لشکر میں شمشیر زنی کرتے ہوئے دیکھے جاتے تھے۔ عبداللہ بن عباسؓ میسرہ کو سنبھالے ہوئے تھے اور اشتر نے میمنہ کو سنبھال رکھا تھا۔ اسی طرح معاویہؓ، عمرو بن العاصؓ اور دوسرے سرداروں نے لشکر شام کو مصروف جنگ رکھا۔ ساری رات اسی جنگ و پیکار میں بسر ہو گئی۔ دن کے بعد رات بھی ختم ہو گئی مگر لڑائی کے ختم ہونے کی کوئی صورت ظاہر نہ ہوئی۔ جمعہ کا دن شروع ہوا اور آفتاب مشرق سے طلوع ہوا تو اس نے غروب ہوتے وقت دونوں لشکروں کو جس طرح مصروف قتال چھوڑا تھا، اسی طرح مصروف قتال دیکھا۔

لیلۃ الہریر کی جنگ و پیکار میں ایک قابل تذکرہ واقعہ یہ بھی ہوا کہ علیؑ ایک مرتبہ بارہ ہزار سواروں کا زبردست دستہ لیے ہوئے اس سرعت و قوت سے حملہ آور ہوئے کہ امیر معاویہؓ کے خیمے تک پہنچ گئے اور امیر معاویہؓ کو آواز دے کر کہا کہ مسلمانوں کے قتل کرانے سے کوئی فائدہ نہیں۔ آؤ! ہم دونوں میدان میں ایک دوسرے کا مقابلہ کریں۔ ہم میں جو کامیاب ہو، وہی خلیفہ ہو جائے گا۔ اس آواز کو سن کر عمرو بن العاصؓ نے امیر معاویہؓ سے کہا کہ بات تو معقول ہے، آپ کو مقابلہ کے لیے نکلنا چاہیے۔ امیر معاویہؓ نے کہا کہ اس فیصلے کو تم اپنے لیے کیوں پسند نہیں کرتے؟ کیا تم کو معلوم نہیں کہ علیؑ کے مقابلہ پر جو شخص میدان میں نکلتا ہے، وہ جاں بر نہیں ہوتا۔ پھر ہنس کر کہا کہ شاید تم مجھ کو اس لیے مقابلہ پر بھیجتے ہو کہ میں مارا جاؤں اور میرے بعد تم ملک شام کے مالک بن بیٹھو۔ غرض امیر معاویہؓ کی طرف سے علیؑ کو کوئی جواب نہیں دیا گیا اور

وہ اپنے لشکر کی طرف تشریف لے آئے۔ جمعہ کے دن بھی دو پہر تک بہ دستور لڑائی جاری رہی۔ اب تلوار چلتے ہوئے مسلسل تیس گھنٹے سے زیادہ مدت گزر چکی تھی۔ اس تیس گھنٹہ میں ستر ہزار کے قریب آدمی طرفین سے مارے جا چکے تھے۔

اسلام کی اتنی بڑی طاقت کا آپس میں لڑ کر ضائع ہونا سب سے بڑی مصیبت تھی جو اس تیس گھنٹہ کی مدت میں مسلمانوں پر وارد ہوئی۔ ستر ہزار ایسے بے نظیر بہادروں کو قتل کرا کر تو مسلمان نہ صرف اس زمانہ کی ساری دنیا بلکہ ایسی کئی دنیاؤں کو فتح کر سکتے تھے۔ جب دو پہر ڈھل گئی تو مالک اشتر نے اپنے متعلقہ حصہ فوج کا چارج عیان بن جوڑہ کو سپرد کیا اور خود سواروں کی جمعیت کو ایک طرف لے جا کر اہل شام پر حملہ کرنے اور جان دینے کی ترغیب دی۔ سواروں نے اس بات کا اقرار کیا کہ ہم فتح حاصل کیے یا جان دیے بغیر واپس نہ آئیں گے۔ سواروں کا ایک حصہ علیؓ کی رکاب میں رہا اور بڑے حصہ کو اشتر نے لے کر ایک مناسب سمت سے شامی لشکر پر حملہ کیا۔ لڑائی کا فیصلہ کرنے کے لیے یہ وقت بھی بہت ہی مناسب آ گیا تھا، کیونکہ اب تک کی لڑائی میں پہلے دن یعنی جمعرات کے روز شامی لشکر چیرہ دست اور غالب نظر آتا تھا۔ علیؓ کے لشکر کی حالت جمعرات کے دن شام تک ایسی خطرناک تھی، جس سے گمان ہو سکتا تھا کہ شکست انہیں کے حصے میں آئے گی اور لشکر شام فتح مند ہو جائے گا، لیکن رات کے معرکہ میں شامیوں کے آدمی زیادہ مارے گئے اور اب جمعہ کے دن دو پہر ڈھلے تک اگرچہ لڑائی کانٹے کی تول برابر تھی مگر شامیوں کے نصف سے زیادہ آدمی مارے جا چکے تھے اور ان کی تعداد اب بجائے اسی ہزار کے صرف ۳۵ ہزار رہ گئی تھی۔ علیؓ کے لشکر میں اب تک بیس پچیس ہزار آدمی مارے گئے تھے اور ان کی تعداد ساٹھ ہزار باقی تھی یعنی علیؓ کے لشکر کی تعداد اب امیر معاویہؓ کے لشکر کی تعداد سے دو گنی تھی۔

ایسی حالت میں علیؓ کے لیے موقع تھا کہ وہ دشمن کو مصروف جنگ رکھتے ہوئے اپنی فوج کے ایک معقول حصہ کو جدا کر کے مصروف و مشغول دشمن کے پہلو یا پشت پر ایک زبردست ضرب لگائیں کہ اس کا کام تمام ہو جائے اور لڑائی کا نتیجہ فتح کی شکل میں فوراً برآمد ہو جائے۔ چنانچہ مالک اشتر نے اپنے فدائی سواروں کے ساتھ ایک نہایت ہیبت ناک حملہ کیا۔ یہ حملہ سواروں ہی کے ذریعہ سے ہونا چاہیے تھا۔ کیونکہ جو فوج میں یا بتیس گھنٹہ سے برابر مصروف جنگ تھی، اس کے سپاہیوں میں بہت کچھ جسمانی طاقت ضعف و نکان سے مغلوب ہو چکی ہوگی۔ ایسے سپاہیوں کے حملے میں مرعوب

کن شان کا پیدا کرنا آسان نہ تھا لیکن گھوڑوں کو اب تک زیادہ کام نہ کرنا پڑا تھا اور وہ پیدل سپاہیوں کی نسبت سے یقیناً تازہ دم تھے۔ اشتر نے برق و باد کی طرح حملہ کیا۔ صفوں کو ریلینا، دھکیلتا اور روندتا ہوا شامیوں کے قلب لشکر تک پہنچ گیا۔ علیؓ نے جب اشتر کو کامیاب حملہ کرتے اور اس کے علم کو دم بہ دم آگے بڑھتے ہوئے دیکھا تو ادھر سے اپنے رکابی سواروں کے کھمکی دستے یکے بعد دیگرے پیہم بھیجنا شروع کیے تاکہ اس حملہ کی ترقی کسی جگہ رکنے نہ پائے اور اشتر دم بہ دم زیادہ طاقتور ہوتا جائے۔

اس تدبیر کا تیر ٹھیک نشانے پر بیٹھا۔ شامی فوج کا علمبردار بھی اشتر کے ہاتھ سے مارا گیا اور عمرو بن العاصؓ اور معاویہؓ کی فرودگاہ کے سامنے نشت و خون ہونے لگا۔ اشتر کے حملہ آور ہونے کے وقت شدت جنگ کی وجہ سے دونوں فوجوں کا پھیلاؤ سمٹ چکا تھا۔ مینہ اور میسرہ اپنے اپنے قلب کے ساتھ مل کر ایک ہو گئے تھے اور پوری تیزی سے ایک دوسرے کو قتل کرنے میں مصروف تھے۔ اگر مینہ اور میسرہ پھیلے ہوئے ہوتے اور لڑائی کے مرکز ہوتے تو اشتر کا یہ حملہ کوئی قطعی فیصلہ نہیں کر سکتا تھا، کیونکہ فوج کے ایک حصے کا زور باسانی دوسرے حصے کی جانب منتقل کیا جا سکتا تھا اور سپہ سالار اعظم کوئی نہ کوئی تدبیر نکال سکتا تھا۔ لیکن یہ حملہ ایسے صحیح موقع اور مناسب وقت پر کیا گیا تھا کہ شامی لشکر کی شکست میں کوئی کسر باقی نہ تھی۔ لشکر شام کے سردار حریف کو اپنے قلب لشکر میں چہرہ دست اور اپنے علمبردار کو مقتول دیکھ کر حواس باختہ ہو چکے تھے۔ ساری کی ساری طاقت اپنے مد مقابل سے زور آزمائی میں مصروف تھی اور ان اچانک آپڑنے والے حملہ آوروں کی مدافعت کے لیے کوئی محفوظ طاقت باقی نہ تھی۔ ابھی تک شامیوں نے میدان جنگ سے منہ نہیں موڑا تھا اور ابھی تک وہ کسی طرح شکست خوردہ نہیں کہے جا سکتے تھے، لیکن ان کے شکست پانے اور ہزیمت یافتہ ہونے میں اب گھنٹوں کی نہیں بلکہ منٹوں کی دیر تھی کہ عمرو بن العاصؓ کی انگشت تدبیر کے ایک اشارے نے نتیجہ جنگ کو ادھر سے ادھر پلٹ دیا۔

ادھر سے ادھر پھر گیا رخ ہوا کا

خاتمہ جنگ:

علیؓ اشتر کے کامیاب حملہ کو دیکھ کر جس قدر مسرور و مطمئن تھے، امیر معاویہؓ اسی قدر پریشان و حواس باختہ ہو رہے تھے۔ عمرو بن العاصؓ نے معاویہؓ سے کہا کہ اب دیکھتے کیا ہو،

لوگوں کو حکم دو کہ وہ فوراً نیزوں پر قرآن مجید کو بلند کریں اور بلند آواز سے کہیں: ہذا کتاب اللہ بیننا و بینکم ”ہمارے تمہارے درمیان اللہ تعالیٰ کی کتاب قرآن مجید ہے۔“ چنانچہ فوراً یہ حکم دیا گیا اور اہل شام نے نیزوں پر قرآن مجید کو بلند کر کے کہنا شروع کیا کہ ہم کو قرآن مجید کا فیصلہ منظور ہے۔ بعض حصوں سے آواز آتی تھی کہ مسلمانو! ہماری لڑائی دین کے لیے ہے۔ آؤ! قرآن مجید کے فیصلے کو منظور کر لیں اور لڑائی کو ختم کر دیں۔ بعض سمتوں سے آواز آتی تھی کہ مسلمانو! قرآن مجید کو حکم بنا لو۔ اگر لڑائی میں شامی لوگ تباہ ہو گئے تو رومیوں کے حملے کو کون روکے گا اور اہل عراق برباد ہو گئے تو مشرقی حملہ آوروں کا مقابلہ کون کرے گا؟ علیؑ کے لشکر والوں نے جب قرآن مجید کو نیزوں پر بلند دیکھا تو لڑائی سے ہاتھ کھینچ لیا۔ عبداللہ بن عباسؓ نے شامیوں کی یہ حرکت دیکھ کر کہا کہ اب تک تو لڑائی تھی لیکن اب فریب شروع ہو گیا۔ علیؑ نے لوگوں کو سمجھایا کہ تم اس وقت کوتاہی نہ کرو، بہت جلد تم کو کامیابی حاصل ہو جائے گی۔ لوگ مسلسل لڑتے لڑتے تھک گئے تھے اور اس لڑائی کو جو مسلمانوں کے درمیان ہو رہی تھی، مضر اسلام بھی سمجھتے تھے۔ اس لیے انہوں نے لڑائی کو بند کرنے اور صلح پر رضامند ہو جانے کی اس درخواست کو بہت ہی غنیمت سمجھا اور فوراً تلواریں میانوں میں رکھ لیں۔ اب تک دونوں لشکروں کی طاقت مقابلہ میں بالکل مساوی ثابت ہوتی رہی تھی اور فتح کا قریب ہونا جس طرح علیؑ اور بعض تجربہ کار و باخبر سرداروں کو نظر آتا تھا، عام سپاہیوں اور لڑنے والوں کو اسے سمجھنے کا موقع نہ ملا تھا۔ یہ رنگ دیکھ کر سبائی گروہ کے افراد کی بھی آنکھیں کھلیں۔ وہ فوراً میدان عمل میں نکل آئے اور علیؑ کے گرد جمع ہو کر ان کو مجبور کرنا شروع کیا کہ آپ اشتر کو واپس بلا لیں۔

اشتر اپنی کامیابی کو یقینی سمجھتا اور فتح و فیروزگی کو پیش پا افتادہ دیکھتا تھا۔ اشتر کے واپس بلانے اور لڑائی بالکل بند کر دینے کا مطالبہ کرنے والوں کے ساتھ عام لشکری آ آ کر شریک ہونے لگے۔ ادھر لوگوں نے لڑائی بند کر دی اور اشتر کے حملہ کو روکنے کے لیے شامی فوج فارغ ہو گئی، ادھر علیؑ کو لوگوں نے چاروں طرف سے گھیر کر یہاں تک گستاخانہ کلام کیا کہ اگر آپ اشتر کو واپس کا حکم نہ دیں گے تو ہم آپ کے ساتھ بھی وہی سلوک کریں گے جو ہم نے عثمان غنیؓ کے ساتھ کیا ہے۔ یہ خطرناک صورت دیکھ کر علیؑ نے اشتر کے پاس فوراً آدمی دوڑایا کہ یہاں فتنہ کا دروازہ کھل گیا ہے، جس قدر جلد ممکن ہو اپنے آپ کو میرے پاس واپس پہنچاؤ۔ اشتر بہ ادل ناخواستہ واپس آیا اور

لڑائی کا ہنگامہ یک لخت بند ہو کر تمام میدان پر سکون و خاموشی طاری ہو گئی۔ اشتر کے واپس آنے پر علیؑ نے صورت واقعہ بیان کی۔ اشتر نے افسوس کیا اور کہا کہ اے اہل عراق! جس وقت تم اہل شام پر غالب ہونے والے تھے، اسی وقت ان کے دام فریب میں مبتلا ہو گئے۔ لوگوں میں یہاں تک لڑائی کے خلاف جوش پیدا ہو چکا تھا کہ انہوں نے اشتر پر حملہ کرنا چاہا مگر علیؑ کے ڈانٹنے اور روکنے سے وہ رک گئے۔ اس کے بعد اشعث بن قیس نے آگے بڑھ کر عرض کیا کہ امیر المؤمنین! لوگوں نے قرآن کو حکم تسلیم کر لیا اور لڑائی بند ہو گئی۔ اب اگرچہ آپ اجازت دیں تو میں معاویہؓ کے پاس جا کر ان کے منشاء دلی کو معلوم کروں۔ علیؑ نے ان کو اجازت دی۔ وہ امیر معاویہؓ کے پاس گئے اور دریافت کیا کہ تم نے قرآن مجید کو کس غرض سے نیزوں پر بلند کیا تھا؟ انہوں نے جواب دیا: ”ہم اور تم دونوں اللہ اور رسول ﷺ کے حکم کی طرف رجوع کریں۔ ایک شخص کو ہم اپنی طرف سے منتخب کریں اور ایک کو تم اپنی طرف سے مقرر کر دو۔ ان دونوں سے حلف لیا جائے کہ وہ قرآن مجید کے موافق فیصلہ کریں گے۔ اس کے بعد وہ فیصلہ صادر کریں۔ اس پر ہم تم دونوں راضی ہو جائیں۔“

اشعث بن قیس یہ سن کر علیؑ کی خدمت میں واپس آئے اور امیر معاویہؓ سے جو کچھ سنا تھا، وہ سب بیان کیا۔ علیؑ کے ارد گرد جس قدر لوگ موجود تھے، یہ سن کر ان سب نے یک زبان ہو کر کہا کہ ہم اس بات پر راضی ہیں اور ایسے فیصلے کو پسند کرتے ہیں۔ اس کے بعد امیر معاویہؓ اور اہل شام سے دریافت کیا گیا کہ تم اپنی طرف سے کس کو حکم منتخب کرتے ہو؟ انہوں نے کہا کہ عمرو بن العاصؓ (رضی اللہ عنہ) کو۔ اب علیؑ کی مجلس میں یہ مسئلہ پیش ہوا کہ ہماری طرف سے کون حکم مقرر کیا جائے؟ علیؑ نے کہا کہ میں عبداللہ بن عباسؓ کو پسند کرتا ہوں۔ ان کے اہل مجلس نے کہا کہ عبداللہ بن عباسؓ آپ کے رشتہ دار ہیں۔ ہم ایسے شخص کو حکم مقرر کرنا چاہتے ہیں جس کا آپ سے اور امیر معاویہؓ سے یکساں تعلق ہو۔ علیؑ نے فرمایا کہ اچھا تم بتاؤ، کس کو پسند کرتے ہو؟ لوگوں نے کہا کہ ابو موسیٰ اشعریؓ کو بہت مناسب سمجھتے ہیں۔ علیؑ نے کہا کہ میں ابو موسیٰؓ کو لائق نہیں سمجھتا۔ تم اگر ابن عباسؓ کو میرا رشتہ دار ہونے کی وجہ سے انتخاب نہیں کرتے ہو تو مالک اشتر کو مقرر کر دو۔ وہ میرا رشتہ دار بھی نہیں۔ لوگوں نے کہا کہ ابو موسیٰؓ کو نبی اکرم ﷺ کی صحبت ملی ہے، وہ صحابی ہیں اور مالک اشتر اس شرف سے محروم

ہے۔ لہذا ہم اس کو ابو موسیٰ (رضی اللہ عنہ) پر ہرگز ترجیح نہ دیں گے۔ آخر ابو موسیٰ اشعری (رضی اللہ عنہ) حکم تجویز ہو گئے۔ ابھی یہ مجلس برپا ہی تھی کہ امیر معاویہ (رضی اللہ عنہ) کی طرف سے عمرو (رضی اللہ عنہ) اقرار نامہ لکھنے کے لیے آ گئے۔

اقرار نامہ کی تحریر اور میدان جنگ سے واپسی:

عمرو بن العاص (رضی اللہ عنہ) نے علی (رضی اللہ عنہ) کی خدمت میں حاضر ہو کر اقرار نامہ تحریر کرنے کے لیے عرض کیا۔ چنانچہ اسی وقت مندرجہ ذیل اقرار نامہ لکھا گیا:

”یہ اقرار نامہ علی بن ابی طالب (رضی اللہ عنہ) اور معاویہ بن ابی سفیان (رضی اللہ عنہ) کے درمیان علی بن ابی طالب (رضی اللہ عنہ) نے اہل کوفہ اور ان تمام لوگوں کی طرف سے جو ان کے ساتھ ہیں، ایک منصف یا بیخ مقرر کیا ہے اور اس طرح معاویہ بن سفیان (رضی اللہ عنہ) نے اہل شام اور ان تمام لوگوں کی طرف سے جو ان کے ساتھ ہیں، ایک بیخ مقرر کر دیا ہے۔ ہم اللہ تعالیٰ کی کتاب اور اس کے حکم کو قاضی قرار دے کر اس بات کا اقرار کرتے ہیں کہ حکم الہی اور کتاب الہی کے سوا دوسرے کو دخل نہ دیں گے۔ ہم الحمد سے لے کر و الناس تک تمام قرآن مجید کو مانتے اور وعدہ کرتے ہیں کہ قرآن مجید جن کاموں کے کرنے کا حکم دے گا، اس کی تعمیل کریں گے اور جن سے منع کرے گا، ان سے رک جائیں گے۔ دونوں بیخ جو مقرر ہوئے ہیں، ابو موسیٰ عبداللہ بن قیس اشعری (رضی اللہ عنہ) اور عمرو بن العاص (رضی اللہ عنہ) ہیں۔ یہ دونوں جو کچھ کتاب اللہ میں پائیں گے، اسی کے موافق فیصلہ کریں گے اور اگر کتاب اللہ میں نہ پائیں گے تو سنت عادلہ جامعہ غیر مختلف فیہا پر عمل کریں گے۔“

اس کے بعد حکمین یعنی ابو موسیٰ اشعری (رضی اللہ عنہ) اور عمرو بن العاص (رضی اللہ عنہ) سے اقرار لیا گیا کہ ہم اللہ تعالیٰ کو حاضر و ناظر سمجھ کر کتاب اللہ اور سنت رسول اللہ ﷺ کے موافق صحیح فیصلہ کریں گے اور امت مرحومہ کو جنگ و فساد اور تفرقہ میں مبتلا نہ کریں گے۔ اس کے بعد رمضان تک یعنی چھ مہینے کی مہلت حکمین کو دی گئی کہ اس مدت کے اندر اندران کو اختیار ہے کہ جب چاہیں، فریقین کو اطلاع دے کر مقام اوزج متصل دومۃ الجندل جو دمشق و کوفہ کے درمیان دونوں شہروں سے برابر فاصلہ پر ہے، آ کر اپنا فیصلہ سنا دیں اور اس عرصہ میں زیر بحث مسئلہ کے متعلق اپنی تحقیقات کو مکمل اور اپنے

خیالات کو مجتمع کر لیں۔ یہ بھی تجویز ہوا کہ جب کوفہ سے ابو موسیٰ اشعری (رضی اللہ عنہ) اور دمشق سے عمرو بن العاص (رضی اللہ عنہ) مقام اوزج کی طرف فیصلہ سنانے کے لیے روانہ ہوں تو علی (رضی اللہ عنہ)، ابو موسیٰ اشعری (رضی اللہ عنہ) کے ہمراہ چار سو آدمی اور امیر معاویہ (رضی اللہ عنہ)، عمرو بن العاص (رضی اللہ عنہ) کے ہمراہ چار سو آدمی روانہ کریں۔ یہ آٹھ سو آدمی تمام مسلمانوں کے قائم مقام سمجھے جائیں گے، جن کو حکمیں اپنا فیصلہ سنادیں گے۔

ان مذکورہ باتوں کے طے ہو جانے کے بعد قرارداد کے موافق علی (رضی اللہ عنہ) نے اپنے تمام لشکر سے اور امیر معاویہ (رضی اللہ عنہ) نے اپنے تمام لشکر سے اس بات کا اقرار کر لیا کہ فیصلہ سنانے کے بعد حکمیں جان و مال اور اہل و عیال سب محفوظ اور امن میں ہوں گے۔ دونوں لشکروں نے بہ خوشی اس کا اقرار کیا۔ اس کے بعد اقرار نامہ کی دو نقلیں کی گئیں۔ ان پر علی (رضی اللہ عنہ) کی طرف سے اشعث بن قیس، سعد بن قیس ہمدانی، ورقان بن یحییٰ الجہلی، عبداللہ بن نخل عجلی، حجر بن عدی کنندی، عبداللہ بن الطفیل عامری، عقبہ بن زیاد حضرمی، یزید بن نجیمہ تمیمی، مالک بن کعب ہمدانی نے بطور گواہ اور ضامن کے دستخط کیے اور امیر معاویہ (رضی اللہ عنہ) کی طرف سے ابوالاعور، حبیب بن مسلمہ، زعل بن عمرو عذری، حمزہ بن مالک ہمدانی، عبدالرحمن بن خالد مخزومی، سمیع بن یزید انصاری، عتبہ بن ابوسفیان، یزید بن الحر عسبی کے دستخط ہوئے۔ جب دونوں نقلیں مکمل ہو گئیں تو ایک ابو موسیٰ اشعری (رضی اللہ عنہ) کو دی گئی اور دوسری عمرو بن العاص (رضی اللہ عنہ) کے سپرد کی گئی۔ علی (رضی اللہ عنہ) کی طرف سے جن لوگوں نے بطور ضامن دستخط کیے، ان میں مالک اشتر سے دستخط کے لیے کہا گیا لیکن اس نے دستخط کرنے سے صاف انکار کیا۔ اشعث بن قیس نے اصرار کیا تو دونوں میں سخت کلامی تک نوبت پہنچی مگر کوئی فساد نہ ہونے پایا۔ اقرار نامہ کے مکمل اور دوسری متعلقہ باتوں کے طے ہونے میں چار دن صرف ہو گئے۔ ۱۳ ماہ صفر کو اقرار نامے حکمیں کے سپرد کیے گئے اور دونوں لشکر میدان صفین سے سفر کی تیاری کر کے کوفہ اور دمشق کی جانب روانہ ہوئے۔ امیر معاویہ (رضی اللہ عنہ) کوچ و مقام کرتے ہوئے بہ خیریت دمشق پہنچ گئے لیکن علی (رضی اللہ عنہ) کے لیے اسی وقت سے ایک اور نئے فتنے کا دروازہ کھل گیا۔

فتنہ خوارج:

علی (رضی اللہ عنہ) نے جب ۱۳ ماہ صفر سنہ ۳۷ھ کو میدان صفین سے کوفہ کی طرف واپسی کا قصد کیا تو کچھ لوگ آپ کے پاس آئے اور کہا کہ آپ واپسی کا ارادہ فسخ کر دیں اور شامیوں پر حملہ آور ہوں۔

علیؑ نے کہا کہ میں اقرار نامہ لکھنے کے بعد کیسے بدعہدی کر سکتا ہوں۔ اب ہم کو ماہ رمضان تک انتظار کرنا اور صلح کے بعد جنگ کا خیال بھی دل میں نہیں لانا چاہیے۔ یہ سن کر وہ لوگ آپ کے پاس سے چلے گئے لیکن الگ ہو کر اپنے ہم خیال لوگوں کو ترغیب دی کہ علیؑ سے جدا ہو کر اپنی راہ الگ اختیار کرنی چاہیے۔ چنانچہ علیؑ جب لشکر کو کوفہ لے کر روانہ ہوئے تو راستہ بھر لشکر علیؑ میں ایک ہنگامہ اور تو تو میں میں برپا تھی۔ کوئی کہتا تھا کہ پنچایت کا مقرر ہونا اچھا ہوا، کوئی کہتا تھا کہ برا ہوا، کوئی کہتا تھا کہ اس معاملہ میں پنچایت کا مقرر ہونا شرعاً جائز ہے۔ کوئی جواب دیتا تھا کہ اللہ تعالیٰ نے زوجین کے معاملہ میں حکمین کے تقرر کا حکم دیا ہے۔ کوئی کہتا تھا کہ اس معاملہ کو زوجین کے معاملہ سے تشبیہ دینا غلط ہے۔ یہ ہم کو خود اپنی قوت بازو سے طے کرنا چاہیے تھا۔

کبھی کوئی یہ اعتراض کرتا تھا کہ حکمین کا عادل ہونا ضروری ہے۔ اگر وہ عادل نہیں ہیں تو ان کو حکم کیوں تسلیم کیا، پھر کوئی کہتا تھا کہ علیؑ نے جنگ کو ملتوی کرنے اور اشتراک واپس بلانے کا جو حکم دیا وہ ناجائز تھا، اس کو ہرگز نہیں ماننا چاہیے تھا۔ اس کے جواب میں دوسرا کہتا تھا کہ ہم نے علیؑ کے ہاتھ پر بیعت کی ہے۔ ان کا ہر ایک حکم ماننا ہمارا فرض ہے۔ یہ سن کر تیسرا فوراً بول اٹھتا تھا کہ ہم ہرگز ان کا کوئی نامناسب حکم نہ مانیں گے۔ ہم مختار ہیں، عقل و فہم رکھتے ہیں۔ کتاب اللہ اور سنت رسول اللہ ﷺ ہمارے لیے کافی ہے۔ اس کے سوا ہم اور کسی کی اطاعت کا جو اپنی گردن پر نہیں رکھ سکتے۔ یہ سن کر کچھ لوگ کہنے لگتے تھے کہ ہم ہر حالت میں علیؑ کے ساتھ ہیں اور ان کی اطاعت کو فرض اور عین شریعت سمجھتے اور ان کی نافرمانی کو کفر جانتے ہیں۔ یہ باتیں بڑھتے بڑھتے یہاں تک نوبت پہنچی کہ ہر منزل پر آپس میں گالی گلوچ اور مار پیٹ تک نوبت پہنچ جاتی تھی۔ لشکر کی اس ابتر حالت کو اصلاح پر لانے اور لوگوں کو سمجھانے کی علیؑ ہر چند کوشش فرماتے مگر جلتی ہوئی آگ پر پھوس اور تیل ڈالنے والے لوگ بھی چونکہ لشکر میں موجود تھے، لہذا علیؑ کی کوششیں حسب منشاء نتائج پیدا نہ کر سکیں۔ وہ لشکر جو کوفہ سے صفین تک جاتے ہوئے بالکل متفق اور یک دل نظر آتا تھا، اب صفین سے کوفہ کو واپس ہوتے ہوئے اس کی عجیب و غریب حالت تھی۔ تشت و افتراق کا اس میں ایک طوفان موجزن تھا اور اختلاف آراء نے مخالفت و عداوت کی شکل اختیار کر کے فوج کے ضبط و نظام کو بالکل درہم برہم کر دیا تھا۔ بیسیوں گروہ تھے جو بالکل الگ الگ خیالات و عقائد کا اظہار کر رہے تھے اور ایک دوسرے کو برا کہنے، طعن و تشنیع کرنے، چابک رسید کر

دینے اور شمشیر و خنجر کی زبان سے جواب دینے میں تامل نہ کرتے تھے۔^①

لیکن ان میں دو گروہ زیادہ اہمیت رکھتے اور اپنی تعداد اور جوش و خروش کے اعتبار سے خصوصی طور پر قابل توجہ تھے۔ ایک وہ جو علیؑ کو ملزم ٹھہراتے اور ان کی اطاعت و فرمانبرداری کو مطلق ضروری نہیں سمجھتے تھے اور دوسرے وہ جو پہلے گروہ کی ضد میں علیؑ کو معصوم عن الخطا کہتے اور ان کی اطاعت و فرماں برداری کو اللہ اور رسولﷺ کی فرماں برداری پر بھی ترجیح دینے کے لیے تیار تھے۔ پہلا گروہ خوارج اور دوسرا شیعیان علیؑ کے نام سے مشہور ہوا۔ لطف کی بات یہ ہے کہ خوارج کے گروہ میں وہی لوگ امام اور لیڈر تھے، جنہوں نے علیؑ کو مجبور کیا تھا اور کہا تھا کہ اشتر کو جلد واپس بلائیے اور لڑائی کو ختم کیجیے ورنہ ہم آپ کے ساتھ وہی سلوک کریں گے جو عثمان غنی (رضی اللہ عنہ) کے ساتھ کیا تھا۔ علیؑ بار بار ان لوگوں کو یاد دلاتے تھے کہ تم ہی لوگوں نے میرے منشاء کے خلاف لڑائی کو بند کرایا اور صلح کو پسند کیا۔ اب تم ہی صلح کو ناپسند کرتے اور مجھ کو ملزم ٹھہراتے ہو، مگر ان کی اس بات کو کوئی نہیں سنتا تھا۔ آخر نوبت بایں جا رسید کہ کوفہ کے قریب پہنچ کر بارہ ہزار آدمی علیؑ کے لشکر سے جدا ہو کر مقام حروراء کی طرف چل دیے۔

یہ خوارج کا گروہ تھا۔ اس نے حروراء میں جا کر قیام کیا اور وہاں عبداللہ بن الکواء کو اپنی نمازوں کا امام، شیت بن ربیع کو سپہ سالار مقرر کیا۔ یہ وہی شیت بن ربیع ہیں جن کو علیؑ نے میدان صفین کے زمانہ قیام میں دو مرتبہ سفارتی وفد میں شامل کر کے امیر معاویہؓ کے پاس بھیجا تھا اور دونوں مرتبہ انہیں کی سخت کلامی امیر معاویہؓ سے ہوئی اور دونوں سفارتیں صلح کی کوشش میں ناکام رہیں۔ اس گروہ نے حروراء میں اپنا نظام درست کر کے اعلان کر دیا کہ:

”بیعت صرف اللہ تعالیٰ کی ہے۔ کتاب اللہ اور سنت رسول اللہﷺ کے موافق نیک کاموں کے لیے حکم دینا، برے کاموں سے منع کرنا ہمارا فرض ہے۔ کوئی خلیفہ اور کوئی امیر نہیں۔ فتح حاصل ہونے کے بعد سارے کام تمام مسلمانوں کے مشورے اور کثرت رائے سے انجام دیا جایا کریں گے۔ امیر معاویہ (رضی اللہ عنہ) اور علی (رضی اللہ عنہ) دونوں یکساں اور خطا کار ہیں۔“

خوارج کی ان حرکات کا حال معلوم کر کے علیؑ نے نہایت ضبط و تحمل اور درگزر سے کام لیا۔

① سہائی گروہ اور منافقین کی کوشش یہ تھی کہ مسلمانوں میں مسلسل انتشار اور گولو کی کیفیت رہے۔ اسی لیے یہ بھانت بھانت کی بولیاں بولی جا رہی تھیں۔

کوفہ میں داخل ہو کر اول ان لوگوں کے اہل و عیال کو جو صفین میں مارے گئے تھے، تسکین و شفایابی اور کہا کہ جو لوگ میدان صفین میں مارے گئے ہیں، وہ سب شہید ہوئے ہیں۔ پھر آپ نے عبداللہ بن عباس رضی اللہ عنہما کو خوارج کے پاس بھیجا کہ ان کو سمجھائیں اور راہ راست پر لائیں۔ عبداللہ بن عباس رضی اللہ عنہما نے ان کی لشکرگاہ میں پہنچ کر ان کو سمجھانا چاہا مگر وہ بحث و مباحثہ کے لیے بھی تیار تھے۔ انہوں نے عبداللہ بن عباس رضی اللہ عنہما کی باتوں کو رد کرنا شروع کیا۔

اس طرح عبداللہ بن عباس رضی اللہ عنہما سے ان کا مباحثہ جاری تھا کہ علی رضی اللہ عنہ بھی خود ان کی لشکرگاہ میں تشریف لے گئے۔ اول آپ یزید بن قیس کے خیمے میں گئے کیونکہ یزید بن قیس کا اس گروہ پر زیادہ اثر تھا۔ علی رضی اللہ عنہ نے یزید کے خیمے میں داخل ہو کر دو رکعت نماز پڑھی، پھر یزید بن قیس کو اصفہان ورے کا گورنر مقرر کیا۔ اس کے بعد اس جلسہ میں تشریف لائے، جہاں عبداللہ بن عباس رضی اللہ عنہما سے خوارج کا مباحثہ ہو رہا تھا۔ آپ نے فرمایا: ”تم سب میں زیادہ سمجھ دار اور پیشوا کون ہے؟“ انہوں نے کہا کہ عبداللہ بن الکواء۔ آپ نے عبداللہ سے مخاطب ہو کر کہا کہ تم لوگوں نے میری بیعت کی تھی۔ بیعت کرنے کے بعد پھر اس سے خارج ہونے اور خروج کرنے کا سبب کیا ہے؟ اس نے جواب دیا کہ آپ کے بے جا حکم کی وجہ سے۔

علی رضی اللہ عنہ نے فرمایا کہ میں اللہ کی قسم کھا کر کہتا ہوں کہ میری رائے لڑائی کو روکنے اور بند کرنے کی نہ تھی مگر تم نے لڑائی کو بند کرنا ضروری سمجھا اور مجھ کو مجبوراً پناہیت کے فیصلے پر رضامندی ظاہر کرنی پڑی۔ تاہم میں نے دونوں پنپوں سے عہد لے لیا ہے کہ قرآن مجید کے موافق فیصلہ کریں گے۔ اگر انہوں نے قرآن کے موافق فیصلہ کیا تو کوئی نقصان نہیں اور اگر قرآن کے خلاف فیصلہ کیا تو ہم اس کو ہرگز قبول نہ کریں گے۔ خوارج نے یہ سن کر کہا کہ یہ امیر معاویہ رضی اللہ عنہ نے مسلمانوں کی خون ریزی میں اقدام اور بغاوت کا ارتکاب کیا۔ اس میں حکم کا مقرر کرنا ہرگز عدل کی بات نہیں۔ اس کے لیے قرآن میں صاف احکام موجود ہیں کہ وہ واجب القتل ہیں۔ علی رضی اللہ عنہ نے فرمایا کہ ہم نے درحقیقت آدمیوں کو حکم نہیں بنایا، حکم تو قرآن مجید ہی ہے۔ آدمی قرآن مجید کے فیصلے کو سنا دیں گے۔ پھر خوارج نے اعتراض کیا کہ بھلا چھ مہینے کی طویل مہلت دینے کی کیا ضرورت تھی؟ علی رضی اللہ عنہ نے فرمایا کہ اس عرصہ میں ممکن ہے کہ مسلمانوں کا اختلاف خود بہ خود دور ہو جائے۔ غرض اسی قسم کی باتیں دیر تک ہوتی رہیں۔ خوارج کے ایک سردار کو علی رضی اللہ عنہما اصفہان اور رے کا حاکم مقرر فرما چکے تھے۔ ادھر

عوام پر ان باتوں کا کچھ اثر ہوا۔ خوراج خاموش ہو گئے، پھر علیؑ نے نرمی کے ساتھ ازراہ شفقت فرمایا کہ چلو شہر کو نہ کے اندر چل کر قیام کرو۔ اس چھ مہینے کے عرصہ میں تمہاری سواری اور بار برداری کے جانور بھی موٹے تازے ہو جائیں گے، پھر اس کے بعد دشمن کے مقابلہ کو نکلیں گے۔ یہ سن کر وہ رضامند ہو گئے اور علیؑ کے ساتھ روانہ ہو کر بصرہ میں داخل ہوئے اور بچوں کے فیصلے کا انتظار کرنے لگے۔ عبداللہ بن عباسؓ کو علیؑ نے بصرہ کی طرف رخصت کر دیا کیونکہ وہ بصرہ کے گورنر تھے اور ان کو اب بصرہ میں پہنچ کر وہاں کے انتظامات کو درست کرنا تھا۔

مقام اذرج میں حکمین کے فیصلے کا اعلان:

جب چھ مہینے کی مہلت ختم ہونے کو آئی تو علیؑ نے بصرہ سے عبداللہ بن عباسؓ کو بلایا اور شریح بن ہانی الحارثی کو چار سو آدمیوں کی سرداری پر اور عبداللہ بن عباسؓ کو نمازوں کی امامت پر مقرر فرما کر ابو موسیٰ اشعریؓ کے ہمراہ مقام اذرج کی طرف روانہ کیا اور شریح بن ہانی کو سمجھا دیا کہ جب اذرج میں عمرو بن العاصؓ سے ملاقات ہو تو کہہ دینا کہ راستی اور صداقت کو ترک نہ کیجیے اور قیامت کے دن کو یاد رکھیے۔ اسی طرح امیر معاویہؓ نے بھی عمرو بن العاصؓ کو چار سو آدمیوں کے ساتھ روانہ کیا۔ اس فیصلے کو سننے اور مقام اذرج کی مجلس میں شریک ہونے کے لیے مکہ اور مدینہ سے بھی بعض بااثر بزرگوں کو تکلیف دی گئی اور انہوں نے مسلمانوں کا باہمی اختلاف رفع کرنے کی کوشش میں شریک ہونے سے انکار نہ کیا۔ چنانچہ عبداللہ بن عمر، عبداللہ بن زبیر اور سعد بن ابی وقاصؓ وغیرہ کئی حضرات تشریف لے آئے اور اذرج میں جمع ہونے کے بعد لوگوں کو سخت انتظار تھا کہ کیا فیصلہ سنایا جاتا ہے؟ لیکن مقام اذرج میں حکمین نے جاتے ہی فیصلہ نہیں سنایا بلکہ وہاں آپس میں حکمین کو خود بھی ایک دوسرے سے متبادلہ خیالات کرنا تھا۔ مکہ اور مدینہ کے بزرگوں کا انتظار بھی ضروری تھا۔

جس وقت علیؑ ابو موسیٰ اشعریؓ، کو کوفہ سے اذرج کی طرف روانہ کرنے لگے تو خوراج کی طرف سے حرقوص بن زہیر نے آ کر علیؑ کی خدمت میں عرض کیا کہ آپ نے تاشی کے فیصلہ کو تسلیم کرنے میں بڑی غلطی کی ہے۔ اب بھی آپ باز آجائیے اور دشمنوں کی طرف لڑائی کے ارادے سے کوچ کیجیے۔ ہم سب آپ کے ساتھ ہیں۔ علیؑ نے جواب دیا کہ میں اقرار نامہ کے

خلاف بدعہدی پر آمادہ نہیں ہو سکتا۔ یہ وہی حرقوص بن زہیر ہے جو عثمان غنی رضی اللہ عنہ کے واقعہ قتل کے ہنگامہ میں بلوائیوں کا خاص الخاص سردار تھا اور اب خارجیوں کے گروہ میں بھی سرداری کا مرتبہ رکھتا تھا۔ ابو موسیٰ اشعری رضی اللہ عنہ بھی عمرو بن العاص رضی اللہ عنہ کے پاس روزانہ بذریعہ قاصد خطوط اور پیغامات بھیجتے رہتے تھے۔ یہ معاملہ ہی ایسا تھا کہ دونوں صاحبوں کو اس کا خاص خیال ہونا چاہیے تھا۔ علی رضی اللہ عنہ کے خطوط عبداللہ بن عباس رضی اللہ عنہما کے نام آتے تھے اور امیر معاویہ رضی اللہ عنہ کے خطوط عمرو بن العاص رضی اللہ عنہ کے نام۔ عمرو بن العاص رضی اللہ عنہ کے ہمراہیوں میں ضبط و نظام اعلیٰ درجہ کا تھا۔ وہ سب کے سب عمرو بن العاص رضی اللہ عنہ کے فرماں بردار تھے اور ان میں سے کسی کو بھی اس کا خیال تک نہ آتا تھا کہ عمرو بن العاص رضی اللہ عنہ سے یہ دریافت کریں کہ امیر معاویہ رضی اللہ عنہ نے آپ کو کیا لکھا ہے؟ لیکن علی رضی اللہ عنہ کے بھیجے ہوئے چار سو آدمیوں کی حالت اس کے بالکل خلاف تھی۔ وہ روزانہ علی رضی اللہ عنہ کا خط آنے پر عبداللہ بن عباس رضی اللہ عنہما کے گرد جمع ہو جاتے تھے۔ ہر شخص پوچھتا تھا کہ علی رضی اللہ عنہ نے کیا لکھا ہے؟ اس طرح کوئی بھی بات صیغہ راز میں نہیں رہ سکتی تھی اور فوراً اس کی شہرت ہو جاتی تھی۔ عبداللہ بن عباس رضی اللہ عنہما سخت مصیبت میں گرفتار تھے۔ بعض باتوں کو وہ پوشیدہ رکھنا چاہتے تھے اور بیان کرنے میں تامل کرتے تھے تو لوگ ان سے ناراض ہوتے تھے۔ چنانچہ عبداللہ بن عباس رضی اللہ عنہما سے ان کے تمام ہمراہی ناخوش ہو گئے اور علانیہ ان کی شکایتیں کرنے لگے کہ یہ علی رضی اللہ عنہ کے خطوط کو چھپاتے ہیں اور باتیں ہم کو نہیں سناتے۔

غرض عبداللہ بن عمر، عبدالرحمن بن ابی بکر، عبداللہ بن زہیر، عبدالرحمن بن الحرث، عبدالرحمن بن عبدالغوث، زہری، ابوجہم بن حدیفہ، مغیرہ بن شعبہ، سعد بن ابی وقاص رضی اللہ عنہم وغیرہ حضرات جب سب اذرج میں پہنچ گئے تو ان خاص الخاص اور نامور حضرات کی ایک محدود مجلس منعقد ہوئی اور اس میں ابو موسیٰ اشعری رضی اللہ عنہ اور عمرو بن العاص رضی اللہ عنہما بھی تشریف لائے۔ اس خاص صحبت میں عمرو بن العاص رضی اللہ عنہ اور ابو موسیٰ اشعری رضی اللہ عنہما کی گفتگو شروع ہوئی۔ عمرو بن العاص رضی اللہ عنہ نے ابو موسیٰ اشعری رضی اللہ عنہ سے اول اس بات کا اقرار کرایا کہ عثمان غنی رضی اللہ عنہ مظلوم قتل کیے گئے، پھر اس بات کا بھی اقرار کرایا کہ معاویہ رضی اللہ عنہ ہم جد ہونے کی حیثیت سے عثمان رضی اللہ عنہ کے خون کا دعویٰ کرنے میں حق پر ہیں۔ یہ دونوں باتیں ایسی تھیں کہ ابو موسیٰ رضی اللہ عنہ نے کبھی ان کے خلاف اپنی رائے ظاہر نہیں کی تھی۔ ان کو تسلیم کرنے میں ان کو کوئی تامل نہ ہوا۔

پھر عمرو بن العاص رضی اللہ عنہ نے مسئلہ خلافت کو چھیڑا اور کہا کہ امیر معاویہ (رضی اللہ عنہ) قریش کے ایک شریف اور نامور خاندان سے تعلق رکھتے ہیں۔ نبی اکرم صلی اللہ علیہ وسلم کی زوجہ مطہرہ ام حبیبہ (رضی اللہ عنہا) کے بھائی ہیں۔ صحابی بھی ہیں اور کاتب وحی بھی۔ ان باتوں کو سن کر ابو موسیٰ رضی اللہ عنہ نے مخالفت کی اور کہا کہ امیر معاویہ (رضی اللہ عنہ) کی ان خصوصیات سے مجھ کو انکار نہیں لیکن امت مرحومہ کی امارت، ان کو علی (رضی اللہ عنہ) یا دوسرے محترم حضرات کی موجودگی میں کیسے سپرد کی جاسکتی ہے۔ یہ باتیں علی (رضی اللہ عنہ) میں فائق موجود ہیں یعنی وہ رشتہ نبی اکرم صلی اللہ علیہ وسلم سے بہت ہی قریب ہیں۔ شریف خاندان سے تعلق رکھتے اور سرداران قریش میں سے شمار ہوتے ہیں۔ علم، شجاعت، تقویٰ وغیرہ صفات میں بھی وہ خاص طور پر ممتاز ہیں۔ عمرو بن العاص رضی اللہ عنہ نے کہا کہ امیر معاویہ (رضی اللہ عنہ) میں انتظامی قابلیت اور سیاست دانی زیادہ ہے۔ ابو موسیٰ رضی اللہ عنہ نے کہا کہ تقویٰ اور ایمانداری کے مقابلہ میں یہ چیز قابل لحاظ نہیں۔ غرض اسی قسم کی باتیں ہوتی رہیں۔ آخر ابو موسیٰ اشعری رضی اللہ عنہ نے کہا کہ میری رائے یہ ہے کہ معاویہ اور علی (رضی اللہ عنہما) دونوں کو معزول کر کے عبداللہ بن عمر رضی اللہ عنہما کو خلیفہ بنا دیا جائے۔ عبداللہ بن عمر رضی اللہ عنہما اس وقت آنکھیں بند کیے ہوئے اپنے کسی خیال میں محو بیٹھے تھے۔ انہوں نے اپنا نام سن کر اور آنکھیں کھول کر بلند آواز سے کہا کہ مجھ کو منظور نہیں۔ عمرو بن العاص رضی اللہ عنہ نے کہا کہ تم میرے بیٹے عبداللہ کو کیوں منتخب نہیں فرماتے۔

ابو موسیٰ رضی اللہ عنہ نے کہا کہ ہاں تیرا بیٹا عبداللہ بھی بہت نیک ہے لیکن تو نے اس کو اس لڑائی میں شریک کر کے فتنہ میں ڈال دیا ہے۔ جب دیر تک گفتگو کا سلسلہ جاری رہا اور کوئی ایسی بات طے نہ ہوئی جس پر دونوں متفق ہو جاتے تو عمرو بن العاص رضی اللہ عنہ نے اپنی یہ رائے پیش کی کہ معاویہ اور علی (رضی اللہ عنہما) دونوں کی مخالفت اور جنگ سے تمام مسلمان مصیبت اور فتنہ میں مبتلا ہو رہے ہیں۔ بہتر یہ ہے کہ ان دونوں کو ہم معزول کر دیں اور مسلمانوں کو اختیار دیں کہ وہ کثرت رائے یا اتفاق رائے سے کسی کو اپنا خلیفہ منتخب کر لیں۔ عمرو بن العاص رضی اللہ عنہ نے اس رائے کو پسند کیا اور تجویز ہوا کہ ابھی باہر چل کر جلسہ عام میں اس کا اعلان کر دیں۔ اگرچہ دونوں صاحب اس رائے پر متفق ہو گئے لیکن یہ رائے بھی خطرے اور اندیشے سے خالی نہ تھی کیونکہ علی رضی اللہ عنہ اپنی معزولی کو ہرگز تسلیم نہیں فرما سکتے تھے۔ امیر معاویہ رضی اللہ عنہ بھی ملک شام کی پوری حمایت اور بعض صحابہ کرام رضی اللہ عنہم کو اپنا معاون رکھتے ہوئے

اس فیصلے کو رضامندی اور خوشی کے ساتھ نہیں سن سکتے تھے۔^① بہر حال باقاعدہ طور پر مجمع عام کا اعلان ہوا۔ تمام آدمی جو فیصلے کے لیے گوش برآواز و چشم بہ رراہ تھے، فوراً جمع ہو گئے۔ منبر لا کر رکھا گیا اور دونوں بیچ مع دیگر بااثر حضرات کے وہاں آئے۔

حکمین کا فیصلہ:

عمرو بن العاص رضی اللہ عنہ نے ابو موسیٰ اشعری رضی اللہ عنہ کی خدمت میں عرض کیا کہ آپ اعلان کر دیجیے اور فیصلہ جو ہو چکا ہے لوگوں کو سنا دیجیے۔ ابو موسیٰ اشعری رضی اللہ عنہ نے منبر پر چڑھ کر فرمایا کہ:

”لوگو! ہم دونوں نے بہت غور کیا لیکن سوائے ایک بات کے ہم اور کسی تجویز پر متفق نہ ہو سکے۔ اب میں تم کو اپنا وہی متفقہ فیصلہ سنا تا ہوں اور امید ہے کہ اسی تجویز پر عمل کرنے سے مسلمانوں کی نا اتفاقی دور ہو کر ان میں صلح قائم ہو جائے گی۔ وہ فیصلہ جس پر میں اور عمرو بن العاص رضی اللہ عنہ دونوں متفق ہیں، یہ ہے کہ اس وقت علی اور معاویہ رضی اللہ عنہما دونوں کو معزول کرتے ہیں اور تم لوگوں کو اختیار دیتے ہیں کہ تم اپنے اتفاق رائے سے جس کو چاہو، خلیفہ منتخب کر لو۔“

مجمع نے اس تقریر کو سنا اور ابو موسیٰ رضی اللہ عنہ منبر سے اتر آئے۔ اس کے بعد عمرو بن العاص رضی اللہ عنہ منبر پر چڑھے اور انہوں نے لوگوں کو مخاطب کر کے فرمایا کہ:

”آپ حضرات گواہ رہیں کہ ابو موسیٰ رضی اللہ عنہ نے اپنے دوست علی رضی اللہ عنہ کو معزول کر دیا۔ میں بھی ان کی اس بات سے متفق ہوں اور علی رضی اللہ عنہ کو معزول کرتا ہوں لیکن معاویہ رضی اللہ عنہ کو میں معزول نہیں کرتا بلکہ بحال رکھتا ہوں کیونکہ وہ مظلوم شہید ہونے والے خلیفہ کے ولی اور ان کی قائم مقامی کے مستحق ہیں۔“

اگر عمرو بن العاص رضی اللہ عنہ، ابو موسیٰ اشعری رضی اللہ عنہ کی رائے کی تمام وکمال تائید کرتے اور امیر معاویہ رضی اللہ عنہ کی حمایت میں کچھ نہ فرماتے تو حکمین کے فیصلہ کی وہ بے حرمتی جو بعد میں ہوئی، ہرگز نہ

① حکمین پر رضامندی اور ان کا تقریر اس بات کی علامت تھی کہ فریقین یعنی جناب علی رضی اللہ عنہ اور جناب امیر معاویہ رضی اللہ عنہ دونوں صلح کرنا چاہتے تھے اور حکمین کے فیصلہ پر راضی تھے چاہے وہ جو بھی فیصلہ کرتے۔ اس لیے ان محترم ہستیوں کے بارے میں کوئی بدگمانی ہرگز نہیں کی جاسکتی۔ کسی عام مسلمان کے بارے میں بدگمانی کرنا درست نہیں، یہاں تو خلفاء و صحابہ رضی اللہ عنہم کا معاملہ ہے۔

ہوتی۔ ابو موسیٰ رضی اللہ عنہ نے جو کچھ فرمایا، اس میں بھی گو کمزوری اور غلطی موجود ہو لیکن کم از کم بددیانتی اور خیانت کا شائبہ اس میں نہ تھا۔ اس سے آٹھ سو مسلمانوں کے اس مجمع کو بھی غالباً کوئی اختلاف نہ ہوتا۔ کیونکہ کسی ایک خلیفہ کے انتخاب کا اختیار حکمین کی طرف سے انہیں آٹھ سو آدمیوں کو دیا گیا تھا مگر جو کچھ بعد میں ہوا، یہ سب کچھ پھر بھی ہونے والا تھا اور ممکن تھا کہ اس سے بھی زیادہ خرابیاں مسلمانوں کے لیے پیدا ہوتیں کیونکہ علی رضی اللہ عنہ اپنی معزولی کو تسلیم کرنے سے یقیناً انکار فرماتے۔ اسی طرح امیر معاویہ رضی اللہ عنہ بھی ملک شام کی حکومت اور اپنے مطالبات سے دست بردار نہ ہوتے اور ایک تیسرا خلیفہ یا امیر جس کو یہ مجمع منتخب کرتا، امیر معاویہ رضی اللہ عنہ اور علی رضی اللہ عنہ سے زیادہ طاقتور نہیں ہو سکتا تھا۔ اس طرح بجائے دور قبوں کے تین شخص پیدا ہو جاتے اور مسلمانوں کی تباہی و ہوا خیزی اور بھی ترقی کر جاتی۔

بات دراصل یہ ہے کہ امیر معاویہ رضی اللہ عنہ مصالحت پر آمادہ نہ تھے۔ اگر وہ مصالحت کے خواہاں ہوتے تو جنگ صفین میں بڑی لڑائی شروع ہونے سے پیشتر جب کہ علی رضی اللہ عنہ کی طرف سے مصالحت کی کوشش کی گئی تھی، وہ صلح کی یہی صورت یعنی طرفین سے ایک ایک حکم مقرر کرنے کی درخواست پیش کر سکتے تھے لیکن انہوں نے یہ خواہش اس وقت پیش کی جب کہ ان کو اپنی شکست کا یقین ہونے لگا تھا۔ لہذا ان کی طرف سے بچوں کے تقرر کی خواہش کا پیش ہونا اور ہَذَا كِتَابُ اللّٰهِ بَيْنَنَا وَبَيْنَكُمْ کا اعلان کرنا مصیبت کو دور کرنے اور شکست سے بچنے کے لیے ایک جنگی تدبیر اور خدعہ حرب کے سوا اور کچھ نہ تھا۔ اسی طرح علی رضی اللہ عنہ نے اس پنچایت کی تجویز کو بطیب خاطر نہیں مانا تھا۔^① وہ تو اس کے خلاف تھے مگر لوگوں نے ان کو مجبور کر کے اور دھمکیاں دے کر اشتراک واپس بلوایا اور لڑائی کو ختم کرایا تھا۔ لہذا یہ یقین کر لینا کہ اگر عمرو بن العاص رضی اللہ عنہ مجمع عام میں ابو موسیٰ اشعری رضی اللہ عنہ کے بیان کی حرف بہ حرف تائید کرتے اور دونوں حضرات کو معزول کر دیتے تو دونوں اس فیصلے کو تسلیم کرتے یا نہ کرتے، آسان نہیں۔ بہر حال دونوں صاحبوں نے مجمع کے سامنے وہ تقریریں جو اوپر

① یہ بات بالکل غلط ہے کہ امیر معاویہ رضی اللہ عنہ مصالحت پر آمادہ نہ تھے۔ یہ ان پر بہت بڑا بہتان ہے۔ اس لیے ہمیں فاضل مؤلف کے ان خیالات سے شدید اختلاف ہے۔ ہمارا ایمان کسی طرح بھی اس کی اجازت نہیں دیتا کہ ہم خلفاء اسلام اور صحابہ کرام رضی اللہ عنہم کے بارے میں بدگمانی کریں۔ اس لیے ہم اوپر کے پیرا گراف اور اس پیرا گراف میں فاضل مؤلف کے بیان کردہ خیالات کو قابل رد سمجھتے ہیں اور اللہ تعالیٰ سے پناہ طلب کرتے ہیں کہ وہ ہمیں اور دیگر مسلمانوں کو شیطان کے حربوں سے محفوظ فرمائے اور قلب سلیم عنایت فرمائے، آمین!

درج ہو چکی ہیں، کیس۔ عمرو بن العاص رضی اللہ عنہ کی تقریر سن کر عبداللہ بن عباس رضی اللہ عنہما اور دوسرے حضرات نے ابو موسیٰ رضی اللہ عنہ کو ملامت کرنا شروع کیا کہ تم فریب کھا گئے۔ ابو موسیٰ رضی اللہ عنہ نے عمرو بن العاص رضی اللہ عنہ کو سخت ست کہا کہ تم نے باہمی قرارداد کے خلاف اظہار رائے کیا اور مجھ کو دھوکا دیا۔ غرض فوراً مجلس کا سکون درہم برہم ہو کر بد نظمی کی کیفیت پیدا ہو گئی۔

شرح بن ہانی نے عمرو بن العاص رضی اللہ عنہ پر تلوار کا وار کیا۔ عمرو بن العاص رضی اللہ عنہ نے بھی اپنے آپ کو بچا کر شرح پر جوابی وار کیا۔ لوگ درمیان میں آگئے اور لڑائی کو بڑھنے نہ دیا۔ اس مجلس میں بد نظمی اور افتراقی پیدا ہو جانے کا نتیجہ بھی امیر معاویہ رضی اللہ عنہ کے لیے بہتر اور علی رضی اللہ عنہ کے لیے مضرت ثابت ہوا کیونکہ اب شامی و عراقی دونوں گروہوں کا ایک جگہ رہنا دونوں طرف کے سرداروں کی نگاہ میں مضرت تھا۔ لہذا نہ ان آٹھ سو مسلمانوں کی جمعیت اب کوئی تجویز اتفاق رائے سے پاس کر سکتی تھی، نہ اکابر صحابہ رضی اللہ عنہم۔ ابو موسیٰ اشعری رضی اللہ عنہ اور عمرو بن العاص رضی اللہ عنہ بھی وہاں سے اپنی جمعیت کو ہمراہ لے کر فوراً دمشق کی جانب روانہ ہو گئے۔ شرح اور عبداللہ بن عباس رضی اللہ عنہما نے اپنے ہمراہیوں کے ساتھ کوفہ کی جانب کوچ کیا۔ مکہ اور مدینہ سے جو چند حضرات یہاں آئے تھے، وہ بھی متاسف حالت میں اپنے اپنے گھروں کو روانہ ہوئے۔ غرض تھوڑی ہی دیر میں اذرج کی انجمن درہم برہم ہو کر چڑیاں سی اڑ گئیں۔ شامی لوگ عمرو بن العاص رضی اللہ عنہ کے ہمراہ خوشی خوشی دمشق کو جا رہے تھے اور انہوں نے امیر معاویہ رضی اللہ عنہ کو امیر المومنین اور خلیفۃ المسلمین کہنا شروع کر دیا تھا۔ دمشق میں پہنچ کر شامیوں نے امیر معاویہ رضی اللہ عنہ کو کامیابی کی خوشخبری سنائی اور ان کے ہاتھ پر سب نے بیعت کی۔ عراقی جمعیت جو عبداللہ بن عباس رضی اللہ عنہما اور شرح بن ہانی کے ہمراہ کوفہ کو جا رہی تھی، اس کی حالت شامیوں کے خلاف تھی۔ یہ آپس میں ایک دوسرے کو برا کہتے اور جھگڑتے تھے۔ کوئی ابو موسیٰ رضی اللہ عنہ کو برا کہتا اور ملزم ٹھہراتا، کوئی ابو موسیٰ رضی اللہ عنہ کی تائید کرتا اور بے خطا ثابت کرنے کی کوشش کرتا تھا۔ کوئی علی رضی اللہ عنہ کو برا کہتا اور حکمین کے تقرر پر رضامندی ظاہر کرنے کے فعل کو غلطی بتاتا اور کوئی اس رائے کی مخالفت کر کے عمرو بن العاص رضی اللہ عنہ کو گالیاں دیتا تھا۔ غرض ان چار سو آدمیوں کی بالکل وہی حالت تھی جو صفین سے کوفہ کی طرف جاتے ہوئے علی رضی اللہ عنہ کے لشکر کی تھی۔ کوفہ میں پہنچ کر عبداللہ بن عباس رضی اللہ عنہما نے تمام روئداد علی رضی اللہ عنہ کو سنائی اور انہوں نے ابو موسیٰ رضی اللہ عنہ اور عمرو بن العاص، حبیب بن مسلمہ، عبدالرحمن بن مغلہ، ضحاک بن قیس، ولید، ابوالاعور کے لیے بد دعا کی اور ان پر لعنت بھیجی۔ اس لعنت

اور بددعا کا حال امیر معاویہ رضی اللہ عنہ کو معلوم ہوا تو انہوں نے بھی علی رضی اللہ عنہ کی شان میں اسی قسم کی بددعا کی اور اسی وقت سے ایک دوسرے پر لعنت کرنے کا سلسلہ جاری ہوا، انا للہ وانا الیہ راجعون!

مقام اذرج کی کارروائی سے امیر معاویہ رضی اللہ عنہ کو صرف اس قدر فائدہ پہنچا کہ جو لوگ ان کے ساتھ شامل تھے، پہلے وہ ان کو امیر المومنین اور مسلمانوں کا خلیفہ نہیں کہتے تھے، اب وہ علانیہ ان کو امیر المومنین کہنے لگے مگر کوئی نئی جماعت محض اذرج کی کارروائی کی بنا پر ان کے ہاتھ پر بیعت نہیں ہوئی۔ علی رضی اللہ عنہ کے لیے پہلے ہی سے دو گونہ مشکل تھی۔ اب وہ سہ گونہ ہو گئی۔ امیر معاویہ رضی اللہ عنہ اور شامیوں کو زیر کرنا اور خارجیوں کو قابو میں رکھنا، یہ کام تو پہلے سے درپیش تھے۔ اب تیسری مصیبت یہ پیش آئی کہ خود اپنے دوستوں اور معتقدوں کو یہ سمجھانا پڑتا تھا کہ حکمین نے چونکہ آپس میں بھی اختلاف کیا ہے، لہذا ان کا کوئی فیصلہ مانا نہیں جاسکتا۔ دوسرے یہ کہ حکمین کو قرآن مجید نے یہ اختیار نہیں دیا تھا کہ وہ اللہ اور رسول صلی اللہ علیہ وسلم نے اہل کوفہ کو یہی بات سمجھائی کہ حکمین کا فیصلہ ہرگز قابل تسلیم نہیں ہے اور ہم کو اہل شام پر چڑھائی کرنی چاہیے۔ جب یہ حقیقت لوگوں کی سمجھ میں آگئی اور وہ علی رضی اللہ عنہ کے ساتھ شام پر چڑھائی کرنے کے لیے آمادہ ہونے لگے تو گروہ خوارج نے بھی جو کوفہ میں کافی تعداد کے ساتھ موجود تھا، کروٹ لی۔

خوارج کی شورش:

اوپر بیان ہو چکا ہے کہ جس وقت علی رضی اللہ عنہ حکمین کا فیصلہ سننے کے لیے چار سو آدمی مقام اذرج کی طرف بھیجے گئے تھے تو حرقوص بن زہیر نے کہا تھا کہ آپ اب بھی اپنی پنچایت کی کارروائی میں حصہ نہ لیں اور ملک شام پر چڑھائی کریں لیکن علی رضی اللہ عنہ نے اس بات کو ماننے سے صاف انکار فرما دیا تھا اور کہا تھا کہ ہم بدعہدی نہیں کر سکتے اور اپنے تحریری اقرار نامہ سے نہیں پھر سکتے۔ اب حرقوص اور تمام خوارج نے جب دیکھا کہ علی رضی اللہ عنہ پنچایت اور پنچوں کے فیصلے کو بے حقیقت اور ناقابل التفات ثابت کر کے لوگوں کو ملک شام پر حملہ آور ہونے کی ترغیب دے رہے ہیں تو زرعہ بن البرج اور حرقوص بن زہیر دونوں خارجی سردار علی رضی اللہ عنہ کی خدمت میں حاضر ہوئے اور کہا کہ آپ نے ہمارے صحیح مشورہ کو پہلے حقارت سے رد کر دیا اور اب آپ کو وہی کام کرنا پڑا جس کے لیے ہم کہتے تھے۔ پنچایت کے تسلیم کرنے میں آپ نے غلطی کی تھی لیکن آپ نے اس غلطی کو تسلیم نہیں کیا۔

حالانکہ اب آپ پنچایت کو بے حقیقت بنانے اور ملک شام پر حملہ آور ہونے کا ارادہ رکھتے ہیں۔ پس اب ہم آپ کا ساتھ اس وقت دیں گے جب آپ اپنی غلطی اور گناہ کا اقرار کر کے اس سے توبہ کریں گے۔

علیؑ نے فرمایا کہ پنچایت کو تسلیم کرنے اور حکم مقرر کرنے میں تم ہی لوگوں نے توجہ کو مجبور کیا تھا۔ ورنہ لڑائی کے ذریعہ سے اسی وقت فیصلہ ہو چکا ہوتا۔ یہ کیسی الٹی بات ہے کہ اب مجھ کو خطا کار ٹھہراتے اور مجھ سے توبہ کراتے ہو۔ انہوں نے کہا کہ اچھا ہم تسلیم کیے لیتے ہیں کہ ہم نے بھی گناہ کیا، لہذا ہم بھی توبہ کرتے ہیں، آپ بھی اپنے گناہ کا اقرار کر کے توبہ کریں، پھر شامیوں سے لڑنے چلیں۔ علیؑ نے فرمایا کہ جب میں گناہ ہی تسلیم نہیں کرتا تو توبہ کیسے کروں۔ یہ سن کر وہ دونوں اٹھ کھڑے ہوئے اور لا حکم الا للہ، لا حکم الا للہ کہتے ہوئے اپنی قیام گاہوں کی طرف چلے گئے۔ اس کے بعد علیؑ مسجد کوفہ میں خطبہ دینے کھڑے ہوئے تو مسجد کے ایک گوشہ سے ایک خارجی نے بلند آواز سے کہا کہ لا حکم الا للہ۔ علیؑ نے فرمایا کہ دیکھو! یہ لوگ کلمہ حق سے باطل کا اظہار کرتے ہیں۔^① اس کے بعد آپ نے پھر خطبہ شروع کیا تو یہی آواز آئی: لا حکم الا للہ۔ علیؑ نے فرمایا کہ تم لوگ ہمارے ساتھ بہت ہی نامناسب برتاؤ کر رہے ہو۔ ہم تم کو مسجدوں میں آنے سے منع نہیں کرتے۔ جب تک تم ہمارے ساتھ رہے، ہم نے مال غنیمت میں بھی تم کو برابر حصہ دیا اور ہم تمہارے ساتھ اس وقت تک نہ لڑیں گے، جب تک کہ تم ہم سے نہ لڑو اور ہم اب تمہاری بابت اللہ کے حکم کو دیکھیں گے کہ وہ کیا فیصلہ کرتا ہے؟ یہ فرما کر علیؑ مسجد سے نکل کر مکان کی طرف تشریف لے گئے۔ ان کے بعد خارجی لوگ بھی عبداللہ بن وہب کے مکان پر بغرض مشورت جمع ہوئے۔ عبداللہ بن وہب، حرقوص بن زہیر، حمزہ بن سنان، زید بن حصین الطائی، شریح بن ادنیٰ عنسی وغیرہ کی یہی رائے قرار پائی کہ بصرہ سے نکل کر پہاڑی مقامات کو قرار گاہ بنانا اور علیؑ کی حکومت سے آزاد ہو کر اپنی الگ حکومت قائم کرنا چاہیے۔ حمزہ بن سنان اسدی نے کہا کہ روانگی سے پہلے ہم کو چاہیے کہ ایک شخص کو امیر بنالیں اور اس کے ہاتھ میں اپنا جھنڈا دیں۔

اس کام کے لیے اگلے دن شریح کے مکان پر پھر مجلس منعقد ہوئی۔ اس مجلس میں عبداللہ بن وہب کو خوارج نے اپنا امیر بنایا اور اس کے ہاتھ پر بیعت کی۔ عبداللہ بن وہب نے کہا کہ ہم کو

① کَلِمَةُ حَقٍّ أُرِيدُ بِهَا الْبَاطِلُ۔

یہاں سے اب کسی ایسے شہر کی جانب چلنا چاہیے، جہاں ہم اللہ کے حکم کو جاری کر سکیں کیونکہ ہم اہل حق ہیں۔ شرح نے کہا کہ ہم کو مدائن کی طرف جانا چاہیے کیونکہ اس پر ہمارا قبضہ بڑی آسانی سے ہو جائے گا اور وہاں کی تھوڑی سی فوج کو ہم بہ آسانی مغلوب کر سکیں گے۔ وہیں ہم اپنے ان بھائیوں کو بلوالیں گے جو بصرہ میں موجود ہیں۔ زید بن حصین نے کہا کہ اگر ہم سب کے سب مجتمع ہو کر نکلے تو عجب نہیں کہ ہمارا تعاقب کیا جائے۔ لہذا مناسب یہ ہے کہ دو دو، چار چار، دس دس کی ٹولیوں میں یہاں سے نکلیں اور اول مدائن نہیں بلکہ جو نہروان کی جانب چلیں اور وہیں اپنے بھائیوں کو خط بھیج کر بصرہ سے بلوالیں۔ اسی آخری رائے کو سب نے پسند کیا۔ قرارداد کے موافق یہ لوگ متفرق طور پر چھوٹی چھوٹی ٹولیوں میں کوفہ سے نکلے۔ کوفہ سے نکل کر انہوں نے خوارج بصرہ کو لکھا کہ تم بھی بصرے سے نکلو اور ہم سے نہروان میں آملو۔ بصرہ سے مشعر بن عدز کی تیمی پانچ سو خوارج کی جمعیت لے کر نکلا۔ جب کوفہ میں حضرت علی رضی اللہ عنہ کو معلوم ہوا کہ خوارج کی جمعیت کثیر کوفہ سے نکل کر مدائن کی طرف روانہ ہوئی ہے تو انہوں نے مدائن کے عامل سعد بن مسعود کے پاس تیز رو اپیل بھیجا کہ خوارج کی روک تھام کریں اور ان سے غافل نہ رہیں۔ سعد بن مسعود نے اپنے بھتیجے کو اپنا قائم مقام بنا کر مدائن میں چھوڑا اور خود فوج لے کر خوارج کے روکنے کو روانہ ہوئے۔ راستے میں خوارج کی ایک جمعیت سے مقام کرج میں مقابلہ ہوا۔ شام تک لڑائی رہی۔ رات کی تاریکی میں خوارج دجلہ کو عبور کر گئے۔ اس کے بعد بصرے کے خوارج پہنچ گئے۔ ان سے بھی مقابلہ ہوا۔ وہ بھی دجلہ کو عبور کرنے اور مقام نہروان میں اپنے بھائیوں سے جا ملنے میں کامیاب ہو گئے۔ نہروان میں خوارج نے اپنی جمعیت کو خوب مضبوط اور منظم کر لیا اور علی رضی اللہ عنہ اور ان کے تابعین پر کفر کا فتویٰ لگا کر ان لوگوں کو جو علی رضی اللہ عنہ کو حق پر تسلیم کرتے تھے، قتل کرنا شروع کیا۔ ان کی جمعیت روز بہ روز ترقی کرتی گئی، یہاں تک کہ پچیس ہزار تک نوبت پہنچ گئی۔

جنگ نہروان:

علی رضی اللہ عنہ نے خوارج کے کوفہ سے خارج ہونے کے بعد اہل کوفہ کو جنگ شام کے لیے ترغیب دی۔ انہوں نے یہی مقدم سمجھا تھا کہ امیر معاویہ رضی اللہ عنہ کو ملک شام سے بے دخل کیا جائے۔ خوارج کے فتنہ کو وہ زیادہ اہم اور شام کی مہم پر مقدم نہیں کرنا چاہتے تھے۔ چنانچہ انہوں نے بصرہ کی جانب

عبداللہ بن عباس رضی اللہ عنہما کے پاس خط بھیجا کہ جنگ شام کے لیے جس قدر فوج ممکن، ہوروانہ کر دو۔ بصرہ سے بھی خوارج چونکہ خارج ہو چکے تھے، لہذا ان کے اس اخراج کو غنیمت سمجھا گیا کہ نہ یہ لوگ شہر میں ہوں گے نہ فساد برپا کریں گے۔ بصرے میں اس وقت ساٹھ ہزار جنگجو موجود تھے لیکن جب عبداللہ بن عباس رضی اللہ عنہما نے علی رضی اللہ عنہ کا خط لوگوں کو سنایا اور شام پر حملہ آور ہونے کے لیے ترغیب دی تو بڑی مشکل سے صرف تین ہزار ایک سو آدمی جانے کے لیے تیار ہوئے۔ باقی سب نے اس کان سنا اور اس کان اڑا دیا۔ کوفے میں بھی لوگوں پر سردمہری چھائی ہوئی تھی۔ جب بصرہ کی یہ تین ہزار فوج حارثہ بن قدامہ کی سرداری میں کوفے پہنچی تو علی رضی اللہ عنہ نے اہل کوفہ کو جمع کر کے خطبہ دیا اور لوگوں کو لڑائی کے لیے آمادہ کیا۔ آخر کوفے والے آمادہ ہو گئے۔ چالیس ہزار سے زیادہ لشکر علی رضی اللہ عنہ کے جھنڈے کے نیچے جمع ہو گیا۔ علی رضی اللہ عنہ نے مناسب سمجھا کہ خوارج کو بھی ایک مرتبہ پھر اپنے ساتھ شامل ہونے کی ترغیب دیں۔ چنانچہ انہوں نے نہروان میں عبداللہ بن وہب کے پاس ایک خط بھیجا اور لکھا کہ تم لوگ شامیوں سے جنگ کرنے کے لیے ہمارے پاس چلے آؤ۔ ہم اسی پہلی رائے پر اور اہل شام سے جنگ کرنے پر آمادہ ہیں۔ عبداللہ بن وہب نے علی رضی اللہ عنہ کا یہ خط اپنے ساتھیوں کو سنایا اور سب کے مشورے سے جواب لکھا کہ:

”تم نے حکمین کا تقرر اللہ اور رسول صلی اللہ علیہ وسلم کے حکم کے خلاف کیا تھا اور اب جو اہل شام سے

لڑائی کا ارادہ کر رہے ہو، یہ بھی اپنے نفس کی خواہش سے کر رہے ہو۔ اگر تم اپنے کافر ہونے کا

اقرار کرنے کے بعد توبہ کرو تو ہم تمہاری مدد کو تیار ہیں، نہیں تو ہم تم سے لڑنے کو آمادہ ہیں۔“

اس خط کے آنے سے علی رضی اللہ عنہ کو خوارج کی طرف سے مایوسی ہو گئی مگر انہوں نے ملک شام پر چڑھائی کرنے کے ارادے کو فسخ نہیں کیا۔ علی رضی اللہ عنہ کی تمام تر کوشش خوارج کو راہ راست پر لانے میں صرف ہوئی لیکن وہ کسی طرح مصالحت کی جانب نہ آئے۔ علی رضی اللہ عنہ جب ان سے یہ کہتے تھے کہ تم ہی لوگوں نے تو مجھ کو لڑائی بند کرنے کے لیے مجبور کیا تھا۔ اب تم کس منہ سے مجھ کو ملزم قرار دیتے ہو؟ تو وہ کہتے تھے کہ ہم اپنی خطا اور غلطی کو تسلیم کرتے ہیں۔ تم بھی اپنی خطا کو تسلیم کرو۔ ہم مانتے ہیں کہ ہم غلطی کر کے کافر ہو گئے تھے لیکن توبہ کر کے مسلمان ہو گئے۔ اسی طرح تم بھی توبہ کر کے مسلمان ہو جاؤ تاکہ ہم اپنا فتویٰ جو تمہارے کفر کی نسبت صادر کر چکے ہیں، واپس لے لیں، نہیں تو ہم تم کو کافر یقین کرتے ہوئے تمہارے خلاف جہاد کریں گے۔

ان مجنونانہ باتوں کی طرف سے چشم پوشی اختیار کر کے علیؑ ملک شام پر حملہ آور ہونے کے لیے روانہ ہونے ہی کو تھے کہ عبداللہ بن خبابؓ کے شہید ہونے کی خبر پہنچی۔ جس کی تفصیل اس طرح ہے کہ عبداللہ بن خبابؓ کسی سفر میں تھے کہ نہروان کے قریب سے گزرے اور خوارج کی ایک جماعت کو معلوم ہوا کہ یہ صحابی ہیں۔ انہوں نے آ کر سوال کیا کہ آپ ابو بکرؓ اور عمرؓ کی نسبت کیا کہتے ہیں؟ عبداللہ بن خبابؓ نے جواب دیا کہ وہ دونوں بہت اچھے اور اللہ تعالیٰ کے برگزیدہ اور نیک بندے تھے۔ پھر خوارج نے دریافت کیا کہ آپ عثمان غنیؓ کی خلافت کے اول اور آخر زمانے کی نسبت کیا کہتے ہیں؟ عبداللہ بن خبابؓ نے جواب دیا کہ وہ اول سے آخر تک حق پرست اور حق پسند تھے۔ پھر خوارج نے پوچھا کہ علیؓ کی نسبت حکمین کے مقرر کرنے سے پہلے اور حکمین کے مقرر کرنے کے بعد آپ کا کیا خیال ہے؟ انہوں نے جواب دیا کہ علیؓ تم لوگوں سے زیادہ اللہ اور رسولﷺ کے حکم کو سمجھنے اور اس پر عمل کرنے والے ہیں۔ خوارج نے یہ سنتے ہی طیش میں آ کر عبداللہ بن خبابؓ اور ان کی بیوی اور ان کے ہمراہیوں کو قتل کر ڈالا۔ علیؓ نے جب یہ خبر سنی تو تحقیق حال کے لیے حرث بن مرہ کو روانہ کیا۔ خوارج نے ان کو بھی مار ڈالا۔ ساتھ ہی خبر پہنچی کہ خوارج بلاد ریف ہر اس شخص کو جو ان کا ہم خیال وہم عقیدہ نہ ہو، قتل کر ڈالتے ہیں۔ اب ان لوگوں کو جو علیؓ کے لشکر میں تھے، یہ فکر ہوئی کہ ہم اگر شام کے ملک کی طرف گئے تو خوارج کوفہ و بصرہ وغیرہ تمام عراق پر قابض و متصرف ہو کر ہمارے اہل و عیال کو قتل کر دیں گے۔ علیؓ نے بھی یہ خیال کیا کہ اگر خوارج نے کوفہ و بصرہ پر قبضہ کر لیا تو پھر ملک شام پر حملہ آوری بجائے مفید ہونے کے مضر ثابت ہوگی۔ چنانچہ جنگ شام کو ملتوی کر کے خوارج کی طرف کوچ کیا اور لشکر خوارج کے قریب پہنچ کر ان کے پاس پیغام بھیجا کہ:

”تم میں سے جن لوگوں نے ہمارے بھائیوں کو قتل کیا ہے، ان کو ہمارے سپرد کر دو تا کہ ہم ان کو قصاص میں قتل کر دیں اور تم کو تمہارے حال پر چھوڑ کر اہل شام کی طرف روانہ ہوں۔ اس عرصہ میں جب تک کہ ہم جنگ اہل شام سے فارغ ہوں، ممکن ہے کہ اللہ تعالیٰ تم کو راہ راست پر لے آئے۔“

اس کے بعد علیؓ نے کئی بزرگ صحابیوں کو یکے بعد دیگرے خوارج کو نصیحت اور وعظ و پند کرنے کے لیے روانہ کیا اور خوارج کے وفود کو بلا کر خود بھی نصیحت کی کہ غلطی حکمین کے مقرر کرنے

میں اگر ہوئی تو اصلی باعث تم ہی لوگ تھے۔ اب جو کچھ گزرا، اس کو فراموش کر دو اور ہمارے ساتھ شامل ہو کر اہل شام سے لڑنے کو چلو۔ خوارج نے ہر مرتبہ یہی جواب دیا کہ بے شک ہم لوگوں نے اللہ اور رسول اللہ ﷺ کے حکم کی خلاف ورزی کی اور کافر ہوئے لیکن تو بہ کر کے پھر مسلمان ہو گئے۔ اب تم بھی جب تک گناہ کا اقرار کر کے تو بہ نہ کرو گے، کافر رہو گے اور ہم تمہاری مخالفت میں کوئی کوتاہی نہ کریں گے۔ علیؑ فرماتے تھے کہ میں اللہ پر ایمان لایا، ہجرت کی، اللہ کی راہ میں جہاد کیا۔ میں کس طرح اپنے آپ کو کافر کہوں۔ آخر علیؑ خود لشکر خوارج کے قریب تشریف لے گئے اور ان لوگوں کو وعظ و پند فرمانے لگے۔ خوارج کے سرداروں نے یہ دیکھ کر کہ ہمارے عوام پر کہیں علیؑ کی تقریر کا اثر نہ ہو جائے، بلند آواز سے اپنے لوگوں کو ہدایت کی کہ:

”علیؑ کی باتوں کو ہرگز نہ سنو۔ نہ ان سے باتیں کرو بلکہ اللہ کی ملاقات کے لیے دوڑو، یعنی لڑائی شروع کر دو۔“

یہ حالت دیکھ کر علیؑ واپس تشریف لے آئے اور اپنے لشکر کو مرتب فرما کر ہر حصہ پر سردار مقرر کیے اور ابویوب انصاریؑ کو امان کا جھنڈا دے کر فرمایا کہ تم اس جھنڈے کو لے کر ایک بلند مقام پر کھڑے ہو جاؤ اور بلند آواز سے اعلان کر دو کہ جو شخص بغیر جنگ کیے ہوئے چلا آئے گا، اس کو امان دی جائے گی اور جو شخص کوفہ یا مدائن کی طرف چلا جائے گا، وہ بھی محفوظ رہے گا۔ اس اعلان کو سن کر خوارج کے لشکر سے ابن نوفل اشجعی پانچ سو سواروں کے ساتھ جدا ہو گیا۔ کچھ لوگ کوفہ کی طرف چل دیے، کچھ مدائن کی طرف روانہ ہوئے۔ کچھ امیر المؤمنین علیؑ کے لشکر میں شامل ہو گئے۔ غرض خوارج کے لشکر میں ایک تہائی سے بھی کم آدمی باقی رہ گئے۔ ان پر حملہ کیا گیا اور سب کو گھیر کر تہ تیغ کیا۔ عبداللہ بن وہب، زید بن حصین، حرقوص بن زہیر، عبداللہ بن حجر، شریح بن عنسی وغیرہ خوارج کے تمام بڑے بڑے سردار مارے گئے۔ صرف نو آدمی خوارج کے زندہ بچ کر فرار ہوئے، باقی سب میدان جنگ میں لڑ کر مارے گئے۔ علیؑ خاریجوں کی لاشوں کو بغیر دفن کیے ہوئے اسی طرح میدان میں چھوڑ کر وہاں سے واپس آئے۔

اس لڑائی میں بظاہر خاریجوں کا پورے طور پر استیصال ہو چکا تھا اور اب کوئی خطرہ ان کی طرف سے باقی نہ رہا تھا۔ علیؑ نے جنگ نہروان سے فارغ ہو کر ملک شام کا عزم فرمایا تو اشعث بن قیس نے حاضر ہو کر عرض کیا کہ فی الحال چند روز کے لیے شام کے قصد کو ملتوی کر کے لشکر کو آرام

کرنے کا موقع دیکھیے۔ علی رضی اللہ عنہ نے اس بات کو ناپسند فرمایا اور مقام نخیلہ میں آ کر قیام کیا اور حکم دیا کہ کوئی شخص کوفہ میں نہ جائے، جب تک اہل شام پر فتح مند نہ ہو کر واپس آئے۔ نخیلہ کے قیام میں لوگوں نے اس حکم کی خلاف ورزی کی اور لشکرگاہ کو خالی دیکھ کر اپنے اپنے گھروں کو چلے گئے۔ علی رضی اللہ عنہ اس طرح لشکرگاہ کو خالی دیکھ کر خود بھی کوفہ میں تشریف لے آئے اور سرداروں کو جمع کر کے اس سستی اور تن آسانی کی وجہ دریافت کی۔ بہت ہی کم لوگوں نے شام پر حملہ آوری کے لیے آمادگی ظاہر کی، باقی خاموش رہے، پھر علی رضی اللہ عنہ نے تمام لوگوں کو جمع کر کے تقریر کی اور ان کو جنگ کے لیے ترغیب دی مگر سب نے خاموشی سے اس تقریر کو سنا اور کسی قسم کی آمادگی و مستعدی کا مطلق اظہار نہ کیا۔ علی رضی اللہ عنہ لوگوں کی اس سردمہری کو دیکھ کر مجبوراً خاموش ہو گئے اور ملک شام پر حملہ آور نہ ہو سکے۔

مصر کی حالت:

جیسا کہ اوپر تحریر ہو چکا ہے کہ جنگ صفین کے وقت مصر کے عامل محمد بن ابی بکر رضی اللہ عنہ تھے اور وہ اس لڑائی میں علی رضی اللہ عنہ کی حمایت اور امیر معاویہ رضی اللہ عنہ کی مخالفت میں کوئی خدمت انجام نہ دے سکے تھے کیونکہ وہ امیر المؤمنین عثمان رضی اللہ عنہ کے بہی خواہوں کے ساتھ معرکہ آرائی اور اندرونی جھگڑوں میں گرفتار تھے۔ بہی خواہان عثمان رضی اللہ عنہ نے معاویہ بن خدیج کو اپنا سردار بنا کر باقاعدہ مقابلہ اور معرکہ آرائی شروع کر دی اور ان کو کئی معرکوں میں کامیابی بھی حاصل ہو گئی تھی۔ جنگ صفین سے فارغ ہو کر علی رضی اللہ عنہ نے اول مالک اشتر نخعی کو جزیرہ کی حکومت پر مامور کر کے بھیجا لیکن چند روز کے بعد مالک کو مصر کی گورنری پر نامزد کر کے۔ اسی طرح امیر معاویہ رضی اللہ عنہ نے اس خبر کو سنا تو وہ بھی بہت فکر مند ہوئے کیونکہ وہ مالک اشتر کو صاحب تدبیر شخص سمجھتے اور جانتے تھے کہ مالک اشتر کے مصر پر قابض ہونے کے بعد مصر کا معاملہ بہت تکلیف دہ اور خطرناک صورت اختیار کر لے گا۔

مگر اتفاق کی بات کہ مالک اشتر کا مصر میں پہنچنے سے پہلے ہی راستہ میں انتقال ہو گیا اور محمد بن ابی بکر رضی اللہ عنہ مصر پر بہ دستور قابض و متصرف رہے۔ مالک اشتر کے مرنے کی خبر سن کر علی رضی اللہ عنہ نے محمد بن ابی بکر رضی اللہ عنہ کو خط لکھا کہ ہم نے مالک اشتر کو مصر کی حکومت پر اس لیے نامزد نہیں کیا تھا کہ ہم تم سے ناراض تھے بلکہ اس کا تقرر محض اس لیے عمل میں آیا تھا کہ وہ بعض سیاسی امور کو قابلیت سے انجام دے سکتا تھا جس کی حکومت مصر کے لیے ضرورت تھی۔ اب جبکہ اس کا راستہ ہی میں انتقال ہو گیا تو ہم تم ہی کو مصر کی حکومت کے لیے بہتر شخص سمجھتے ہیں۔ تم کو چاہیے کہ جرأت و استقلال سے

کام لو۔ اس خط کے جواب میں محمد بن ابی بکر رضی اللہ عنہ نے لکھا کہ میں آپ کا تابع فرمان ہوں اور آپ کے دشمنوں سے لڑنے کو ہمہ وقت تیار رہتا ہوں۔ یہ واقعات حکمین کے فیصلہ سنانے سے پہلے وقوع پذیر ہو چکے تھے۔ جب مقام اذرج میں حکمین کے فیصلہ کا اعلان ہو گیا تو اہل شام نے امیر معاویہ رضی اللہ عنہ کو خلیفہ تسلیم کر کے ان کے ہاتھ پر بیعت کر لی۔ اس سے ان کی قوت و شوکت میں پہلے سے اضافہ ہو گیا اور انہوں نے معاویہ بن خدیج سے خط و کتابت کر کے اس جماعت کی ہمت افزائی کی جو محمد بن ابی بکر رضی اللہ عنہ سے برسر پر خاش تھی۔ انہوں نے امیر معاویہ رضی اللہ عنہ سے اعانت و امداد طلب کی۔ یہی امیر معاویہ رضی اللہ عنہ کا منشاء تھا۔ چنانچہ انہوں نے عمرو بن العاص رضی اللہ عنہ کو چھ ہزار کی جمعیت کے ساتھ مصر کی طرف روانہ کیا اور ایک خط بھی محمد بن ابی بکر رضی اللہ عنہ کے نام لکھ کر دیا۔ عمرو بن العاص رضی اللہ عنہ نے مصر کے قریب پنہنج کرا امیر معاویہ رضی اللہ عنہ کا خط مع اپنے خط کے محمد بن ابی بکر رضی اللہ عنہ کے پاس بھیجا۔ محمد بن ابی بکر رضی اللہ عنہ نے یہ دونوں خط علی رضی اللہ عنہ کے پاس کوفہ میں بھیج دیے۔ علی رضی اللہ عنہ نے لوگوں کو جمع کر کے بہت کچھ ترغیب دی، مگر دو ہزار سے زیادہ آدمی مصر کی مہم کے لیے تیار نہ ہوئے۔ آخر انہیں دو ہزار کو مالک بن کعب کی سرداری میں مصر کی جانب روانہ کیا۔ ادھر عمرو بن العاص رضی اللہ عنہ کے مقابلہ پر محمد بن ابی بکر رضی اللہ عنہ نے دو ہزار کی جمعیت کنانہ بشر کی سرداری میں روانہ کر دی تھی۔ کنانہ بشر لشکر شام کے مقابلہ میں شہید ہو گئے۔ ان کے ہمراہی کچھ مارے گئے، کچھ ادھر ادھر بھاگ گئے۔

اس شکست کا حال سن کر محمد بن ابی بکر رضی اللہ عنہ نے خود میدان جنگ کا قصد کیا لیکن ان کے ہمراہیوں پر اہل شام کا کچھ ایسا رعب طاری ہوا کہ وہ بغیر لڑے ان کا ساتھ چھوڑ کر علیحدہ ہو گئے۔ محمد بن ابی بکر رضی اللہ عنہ اپنے آپ کو تنہا پا کر میدان جنگ سے واپس آ کر جبلہ بن مسروق کے مکان میں پناہ گزین ہوئے۔ لشکر شام اور معاویہ بن خدیج کے ہمراہیوں نے آ کر جبلہ بن مسروق کے مکان کا محاصرہ کیا۔ محمد بن ابی بکر رضی اللہ عنہ زندگی سے مایوس ہو کر نکلے اور دشمنوں کا مقابلہ کرتے ہوئے گرفتار ہوئے۔ معاویہ بن خدیج نے ان کو قتل کر کے ایک مردہ گھوڑے کی کھال میں بھر کر جلا دیا۔ اس حادثہ کی خبر علی رضی اللہ عنہ کے جاسوس عبدالرحمن بن شیبہ فرازی نے شام سے آ کر علی رضی اللہ عنہ کو سنائی۔ آپ نے اسی وقت مالک بن کعب کو واپس بلانے کے لیے آدمی بھیجا۔ ادھر مالک بن کعب نے تھوڑا ہی راستہ طے کیا تھا کہ حجاج بن عرفہ انصاری مصر سے آتے ہوئے راستے میں ملے۔ انہوں نے محمد بن ابی بکر رضی اللہ عنہ کے مارے جانے اور عمرو بن العاص رضی اللہ عنہ کے مصر پر قابض ہونے کا حال سنایا۔ اتنے میں

علیؑ نے اہل کوفہ کو جمع کر کے ایک تقریر فرمائی اور ان کو ملامت کی کہ تمہاری ہی سستی اور غفلت کے سبب سے مصر کا ملک ہاتھ سے جاتا رہا مگر اس تقریر کو سن کر بھی اہل کوفہ خاموش رہے۔ علیؑ نے مجبور ہو کر مصر اور شام دونوں کا خیال چھوڑ دیا۔ محمد بن ابی بکر سنہ ۳۸ھ میں مصر کے اندر مارے گئے تھے۔

دوسرے صوبوں پر بھی قابض ہونے کی کوشش:

مصر پر قبضہ حاصل کرنے کے بعد امیر معاویہؓ کے حوصلے پہلے سے زیادہ ترقی کر گئے۔ مصر کے بعد انہوں نے بصرہ کو علیؑ کی حکومت سے نکلنے کی کوشش کی۔ بصرہ کی حالت بھی مصر سے مشابہ تھی۔ واقعہ جمل کی وجہ سے بہت سے اہل بصرہ علیؑ سے ناخوش تھے اور عثمان غنیؓ کے خون کا معاوضہ طلب کرنا ضروری سمجھتے تھے۔ امیر معاویہؓ نے عبداللہ بن الحضرمی کو بصرہ کی طرف روانہ کیا اور سمجھایا کہ ان لوگوں کو جو علیؑ سے خوش نہیں ہیں اور خون عثمانؓ کے مطالبہ کو ضروری سمجھتے ہیں، اپنی طرف جذب کریں اور ان کی تالیف قلوب میں پوری کوشش عمل میں لا کر بصرہ پر قابض ہو جائیں۔ ابن حضرمی جب بصرہ پہنچے تو ان دنوں وہاں عبداللہ بن عباسؓ حاکم بصرہ موجود نہ تھے۔ وہ علیؑ کے پاس آئے ہوئے تھے۔ اس لیے عبداللہ بن الحضرمی کے لیے یہ بہت اچھا موقع تھا۔ چنانچہ بصرہ میں ایک طاقتور جمعیت ان کے ساتھ شامل ہو گئی۔ یہ خبر جب کوفہ میں علیؑ کے پاس پہنچی تو انہوں نے امین بن ضبیہ کو یہ ہدایت کر کے بھیجا کہ جس طرح ممکن ہوا، ابن الحضرمی کے گرد جمع ہونے والے لوگوں میں نا اتفاقی اور پھوٹ پیدا کرنے کی کوشش کرو۔ چنانچہ امین بن ضبیہ کو اپنی کوشش میں کامیابی حاصل ہوئی۔ عبداللہ بن الحضرمی بصرہ میں سنہ ۳۸ھ کے آخری ایام میں مقتول ہوئے۔

سنہ ۳۹ھ میں اہل فارس نے یہ دیکھ کر کہ بصرہ کے لوگوں میں اختلاف موجود ہے اور وہاں کچھ لوگ علیؑ کے ہمدرد ہیں تو کچھ امیر معاویہؓ کے ہمدرد بھی پائے جاتے ہیں، بغاوت اختیار کر کے اپنے حاکم سہیل بن حنیف کو نکال دیا۔ علیؑ نے ابن عباسؓ حاکم بصرہ کو لکھا کہ زیادہ کو فارس کی حکومت پر روانہ کر دو۔ چنانچہ زیاد نے فارس میں جا کر اہل فارس کو بہ زور شمشیر سیدھا کر دیا۔ امیر معاویہؓ نے ان حالات میں کہ علیؑ کا ساتھ دینے اور ان کے ساتھ مل کر لڑنے کے لیے لوگ آمادہ نہ ہوئے تھے اور جاہ جان کے خلاف بغاوتوں کی سازشوں کے سامان نظر آتے

تھے، خوب فائدہ اٹھایا اور اپنی سخاوت، درگزر، چشم پوشی، احسان، قدردانی، آل اندیشی سے کام لینے میں کوئی دقیقہ فروگذاشت نہ کیا۔ مدینہ، طائف اور یمن وغیرہ سے لوگ کھینچ کھینچ کر دمشق میں جمع ہونے لگے۔ انہوں نے نعمان بن بشیر کو عین التمر کی طرف بھیجا۔ وہاں کے والی مالک بن کعب کو علیؓ کی طرف سے کوئی امداد نہ پہنچی اور نعمان نے عین التمر کے علاقہ پر قبضہ کر لیا۔ سفیان بن عوف کو ایک زبردست جمعیت دے کر مدائن کی طرف روانہ کیا۔ سفیان بن عوف نے انہار اور مدائن وغیرہ کے علاقوں سے مال و اسباب لوٹ کر اور جس قدر خزانہ مل سکا، سب لے کر دمشق کا رخ کیا۔ علیؓ یہ سن کر تعاقب کے لیے نکلے مگر سفیان بن عوف ہاتھ نہ آئے۔

علیؓ کی خلافت صرف عراق و ایران تک:

اسی طرح بسر بن ارطاط کو حجاز و یمن کی طرف روانہ کیا۔ اہل مدینہ نے امیر معاویہؓ کی بیعت اختیار کی۔ اس کے بعد اہل مکہ اور اہل یمن نے بھی امیر معاویہؓ کی بیعت کر لی اور عبید اللہ بن عباسؓ کو یمن کے دارالسلطنت صنعاء سے نکال دیا۔ غرض سہ ۴۰ھ کی ابتدا میں امیر معاویہؓ کی حکومت یمن، حجاز، شام، فلسطین، مصر..... وغیرہ ممالک پر قائم ہو چکی تھی اور ان مقبوضہ ممالک کی حکومت میں کسی قسم کی کمزوری واضح حال کے آثار بھی نہیں پائے جاتے تھے، نہ کسی بغاوت اور اندرونی مخالفت کا ان کو اندیشہ تھا۔ مکہ مکرمہ اور مدینہ منورہ دونوں شہروں کو غیر جانب دار اور آزاد چھوڑ دیا گیا تھا یعنی ان شہروں میں نہ علیؓ کی حکومت تھی، نہ امیر معاویہؓ کی اور اس پر دونوں حضرات رضامند ہو گئے تھے۔ علیؓ کی حکومت عراق و ایران پر قائم تھی مگر عراق میں عربی قبائل کی ایک بڑی تعداد ایسی تھی جو ان کی حکومت کے ساتھ دلی ہمدردی نہ رکھتے تھے۔ اسی طرح ایران میں بھی سازشوں اور بغاوتوں کا سلسلہ جاری تھا۔ ایران کے مجوسی لوگ اپنی گئی ہوئی سلطنت کو دوبارہ قائم کر لینے کے خواب ابھی تک دیکھ رہے تھے اور کسی موقع کو فوت نہ ہونے دیتے تھے۔ کوفہ اور بصرہ جو دو مرکزی شہر سمجھے جاتے تھے، خود ان میں بھی ایسے لوگ موجود تھے جن کو علیؓ کی خلافت امیر معاویہ سے ہمدردی تھی۔ علیؓ اپنی شجاعت اور بلند ہمتی سے سب کچھ کرنا چاہتے اور اپنی خلافت کو تمام عالم اسلامی کی ایک ہی حکومت قائم کرنے کے خواہش مند تھے لیکن ان کے ساتھیوں کی طرف سے عموماً پست ہمتی اور نافرمانی کا اظہار ہوتا تھا، جس کی وجہ سے وہ مجبور تھے۔ علیؓ کے لشکر میں عجمی لوگ زیادہ تھے اور امیر معاویہؓ کی فوج میں عربی لوگوں کی کثرت تھی۔

حجاز و یمن کی حکومت قبضہ میں آ جانے سے امیر معاویہ رضی اللہ عنہ کی حیثیت و اہمیت اور بھی زیادہ بڑھ گئی تھی۔ تاہم علی رضی اللہ عنہ کی ذاتی حیثیت و شجاعت اور ان کی بزرگی و عظمت اس قدر بلند پایہ تھی کہ امیر معاویہ رضی اللہ عنہ ان کی ہمسری کے دعویٰ میں اپنے آپ کو کمزور پاتے اور علی رضی اللہ عنہ سے ہمیشہ خائف رہتے تھے۔

عبداللہ بن عباس رضی اللہ عنہ کا بصرہ سے رخصت ہونا:

انہیں ایام یعنی سنہ ۴ھ کے ابتدائی ایام میں ایک اور ناگوار واقعہ پیش آیا۔ یعنی عبداللہ بن عباس رضی اللہ عنہ، علی رضی اللہ عنہ سے ناراض ہو کر بصرہ کی حکومت چھوڑ کر مکہ کی طرف چلے گئے۔ اس ناگوار واقعہ کی تفصیل اس طرح ہے کہ بصرہ سے ابوالاسود نے عبداللہ بن عباس رضی اللہ عنہ کی جھوٹی شکایت علی رضی اللہ عنہ کو لکھ کر بھیجی کہ انہوں نے بیت المال کے مال کو آپ کی اجازت کے بغیر خرچ کر ڈالا۔ علی رضی اللہ عنہ نے ابوالاسود کو شکریہ کا خط لکھا کہ اس قسم کی اطلاع دینا اور عالموں کی بے راہ روی سے آگاہ کرتے رہنا ہمدردی و محبت کی دلیل ہے، اور عبداللہ بن عباس رضی اللہ عنہ کو لکھا کہ ہمارے پاس اس قسم کی اطلاع پہنچی ہے۔ تم جواب میں کیا کہتے ہو؟ عبداللہ بن عباس رضی اللہ عنہ کے خط میں ابوالاسود کا حوالہ نہیں دیا گیا تھا۔ عبداللہ بن عباس رضی اللہ عنہ نے جواباً لکھا کہ آپ کو جو خبر پہنچی ہے، وہ سراسر غلط اور بے بنیاد ہے۔ میں نے جو مال خرچ کیا ہے، وہ میرا ذاتی مال تھا۔ اس کو بیت المال سے کوئی تعلق نہ تھا۔ علی رضی اللہ عنہ نے دوبارہ خط لکھا کہ اگر وہ تمہارا ذاتی مال تھا تو یہ بتاؤ کہ وہ تم کو کہاں سے اور کس طرح حاصل ہوا تھا اور تم نے اس کو کہاں رکھا تھا؟ اس خط کے جواب میں عبداللہ بن عباس رضی اللہ عنہ نے لکھا کہ میں ایسی گورنری سے باز آیا۔ آپ جس کو مناسب سمجھیں، بصرہ کا عامل مقرر کر کے بھیج دیں۔ میں نے جو مال خرچ کیا ہے، وہ میرا ذاتی مال تھا اور میں اس کو اپنے اختیار سے خرچ کرنے کا حق رکھتا تھا۔ یہ لکھ کر وہ اپنا سامان سفر درست کر کے بصرہ سے روانہ ہو گئے اور مکہ مکرمہ پہنچ گئے۔

علی رضی اللہ عنہ کی شہادت:

انہیں ایام میں جب کہ عبداللہ بن عباس رضی اللہ عنہ بصرہ کی حکومت چھوڑ کر مکہ مکرمہ میں چلے آئے، علی رضی اللہ عنہ کے بھائی عقیل بن ابی طالب رضی اللہ عنہ بھی علی رضی اللہ عنہ سے ناراض ہو کر امیر معاویہ رضی اللہ عنہ کے پاس چلے گئے۔ امیر معاویہ رضی اللہ عنہ نے ان کا معقول روزینہ مقرر کر دیا۔ علی رضی اللہ عنہ کو عقیل رضی اللہ عنہ کے اس طرح

جدا ہونے اور امیر معاویہ رضی اللہ عنہ کے پاس چلے جانے کا سخت ملال ہوا اور آپ نے امیر معاویہ رضی اللہ عنہ کے خلاف جنگی تیاریوں کو ضروری سمجھا۔ کوفیوں کو شام پر حملہ کرنے کی ترغیب دی اور اس مرتبہ کوفیوں پر آپ کی ترغیب کا یہ اثر ہوا کہ ساٹھ ہزار کوفیوں نے آپ کے ہاتھ پر اس امر کی بیعت کی کہ ہم تازیست آپ کا ساتھ نہ چھوڑیں گے اور مارنے مرنے پر آمادہ ہو گئے۔ آپ ان ساٹھ ہزار کے علاوہ اور لوگوں کو بھی فراہم کرنے اور سامان حرب درست کرنے میں مصروف تھے۔ خارجیوں کی فوجی طاقت جنگ نہروان میں زائل ہو چکی تھی اور بہ ظاہر ان کی طرف سے کوئی اندیشہ باقی نہ رہا تھا۔

خوارج کا خطرناک منصوبہ:

اوپر بیان ہو چکا ہے کہ جنگ نہروان میں خوارج کے صرف نو آدمی بچ گئے تھے۔ ان نو آدمیوں نے جو خوارج میں امامت و سرداری کی حیثیت رکھتے تھے، اول فارس کے مختلف مقامات میں علی رضی اللہ عنہ کے خلاف بغاوتوں اور سازشوں کو کامیاب بنانے کی کوششوں میں حصہ لیا مگر جب کوئی کامیابی حاصل نہ ہوئی تو عراق و حجاز میں آ کر ادھر ادھر آوارہ پھرنے لگے۔ آخر مکہ مکرمہ میں عبدالرحمن بن ملجم مروای، برک بن عبداللہ تمیمی، عمرو بن بکر تمیمی تین شخص جمع ہوئے اور آپس میں مقتولین نہروان کا ذکر کر کے دیر تک افسوس کرتے رہے، پھر تینوں اس رائے پر متفق ہوئے کہ آؤ! تین سب سے بڑے سرداروں کو جنہوں نے عالم اسلام کو پریشان کر رکھا ہے، قتل کر ڈالیں۔ تینوں نے باہم عہد و پیمانہ کیا اور یہ قرار پایا کہ عبدالرحمن ابن ملجم مروای مصری، علی رضی اللہ عنہ کو اور برک بن عبداللہ تمیمی، معاویہ رضی اللہ عنہ کو اور عمرو بن بکر تمیمی سعدی، عمرو بن العاص رضی اللہ عنہ حاکم مصر کو قتل کرے اور یہ تینوں قتل ایک ہی تاریخ اور ایک ہی وقت میں وقوع پذیر ہوں۔ چنانچہ ۱۶ رمضان المبارک یوم جمعہ نماز فجر کا وقت مقرر ہوا۔ تینوں آدمی کوفہ، دمشق اور مصر کی طرف روانہ ہو گئے۔

جب رمضان المبارک کی مقررہ تاریخ آئی تو برک بن عبداللہ تمیمی نے دمشق کی مسجد میں داخل ہو کر جبکہ امیر معاویہ رضی اللہ عنہ نماز فجر کی امامت کر رہے تھے، تلوار کا ایک ہاتھ مارا اور یہ سمجھ کر کہ تلوار کا ہاتھ کاری لگا ہے بھاگا لیکن گرفتار کر لیا گیا۔ امیر معاویہ رضی اللہ عنہ زخمی تو ہوئے مگر زخم مہلک نہ تھا۔ چند روز کے علاج معالجہ سے اچھا ہو گیا۔ برک کو ایک روایت کے مطابق اسی وقت اور دوسری روایت کے موافق کئی برس کے بعد قید رکھ کر قتل کیا گیا۔ امیر معاویہ رضی اللہ عنہ نے اس کے بعد مسجد میں اپنے لیے

محفوظ جگہ بنوائی اور پہرہ بھی مقرر کیا۔ اسی طرح تاریخ اور مقررہ وقت میں عمرو بن بکر نے مصر کی مسجد میں نماز فجر کی امامت کرتے ہوئے خارجہ بن ابی حبیبہ بن عامر کو عمرو بن العاصؓ سمجھ کر تلوار کے ایک ہی وار میں قتل کر دیا۔ اس روز اتفاقاً عمرو بن العاصؓ بیمار ہو گئے تھے اور انہوں نے اپنی جگہ خارجہ بن حبیبہ ایک فوجی افسر کو نماز پڑھانے کا حکم دیا تھا۔ عمرو بن بکر نے سمجھا کہ یہی عمرو بن العاصؓ ہیں اور ان کو قتل کیا۔ اسی روز کوفہ میں عبدالرحمن بن ملجم نے نماز فجر کے وقت مسجد میں علیؓ پر حملہ کیا اور اس زخم کے صدمہ سے دو روز کے بعد ۱۷ رمضان المبارک سنہ ۴۰ھ کو علیؓ شہید ہوئے۔ اس حادثہ جانکاہ کی تفصیل یہ ہے کہ عبدالرحمن بن ملجم کوفہ میں آ کر اپنے دوستوں سے ملا مگر کسی سے اپنے ارادہ کو ظاہر نہ کیا۔ آخر خوب سوچ سمجھ کر اپنے ایک دوست شیب بن شجرہ اشجعی پر اپنا راز ظاہر کیا اور اس سے امداد چاہی اور کہا کہ ہم کو مقتولین نہروان کے عوض میں علیؓ کو قتل کرنا چاہیے۔ اول تو شیب نے اس ارادہ سے باز رکھنا چاہا، پھر کچھ متامل ہوا اور آخر کار ابن ملجم کے کام میں امداد کرنے پر آمادگی ظاہر کی۔ قبیلہ تمیم کے دس آدمی جو خارجی ہو کر لشکر خوارج میں شامل تھے، جنگ نہروان میں مقتول ہوئے تھے۔ ان مقتولین کے عزیزوں اور رشتہ داروں کو جو کوفہ میں رہتے تھے، علیؓ سے عناد اور ملال تھا۔

ابن ملجم ان لوگوں سے اکثر ملتا اور اکثر ان کے گھروں میں جاتا آتا رہتا تھا۔ اس نے ایک نہایت حسین و جمیل عورت دیکھی جس کا نام قطام تھا۔ اس عورت کا باپ اور بھائی دونوں انہیں دس مقتولین میں شامل تھے۔ ابن ملجم نے قطام کے پاس شادی کا پیغام بھیجا۔ قطام نے کہا کہ پہلے مہر ادا کر دو تو میں نکاح کے لیے تیار ہوں۔ جب اس سے مہر کی مقدار دریافت کی گئی تو اس نے کہا کہ تین ہزار درہم، ایک لوٹری، ایک غلام اور علیؓ کا کٹا ہوا سر میرا مہر ہے۔ ابن ملجم تو علیؓ کے قتل کی نیت سے آیا ہی تھا۔ اس نے کہا کہ میں صرف آخری شرط کو پورا کر سکتا ہوں۔ باقی شرائط کی بجا آوری سے اس وقت مجبور ہوں۔

قطام نے کہا کہ اگر تم آخری شرط کو پورا کر دو تو میں باقی چیزوں کو خود چھوڑتی ہوں۔ ابن ملجم نے کہا کہ اگر تو چاہتی ہے کہ میں علیؓ کے قتل پر قادر ہو جاؤں تو اس راز کو کہیں فاش نہ کرنا۔ قطام نے راز کی حفاظت کا وعدہ کیا اور اپنے رشتہ داروں میں سے ایک شخص وردان نامی کو ابن ملجم

کے ساتھ مقرر کیا کہ وہ ابن ملجم کی مدد کرے۔ آخر مقررہ تاریخ یعنی ۱۶ رمضان المبارک جمعہ کا دن آ پہنچا اور ابن ملجم، شیب بن شجرہ، وردان، نینوں کچھلی رات کے وقت مسجد کوفہ میں آئے اور دروازہ کے قریب چھپ کر بیٹھ گئے۔ علیؑ لوگوں کو حسب عادت نماز کے لیے آوازیں دیتے ہوئے مسجد میں داخل ہوئے۔ سب سے پہلے وردان نے بڑھ کر تلوار کا وار کیا مگر اس کی تلوار دروازہ کی چوکھٹ یا دیوار پر پڑی اور علیؑ آگے بڑھ گئے۔ ابن ملجم نے فوراً آگے لپک کر آپ کی پیشانی پر تلوار کا ہاتھ مارا جو بہت کاری پڑا۔ علیؑ نے زخم کھا کر حکم دیا کہ ان کو پکڑو۔ لوگ نماز کے لیے مسجد میں آچکے تھے۔ یہ حکم سنتے ہی دوڑ پڑے۔ وردان اور شیب دونوں مسجد سے نکل کر بھاگے مگر ابن ملجم مسجد سے باہر نہ نکل سکا۔ وہ مسجد ہی کے ایک گوشہ میں چھپا اور گرفتار کر لیا گیا۔ شیب کو ایک شخص حضرمی نے پکڑا مگر وہ چھوٹ کر بھاگ گیا اور ہاتھ نہ آیا۔ وردان بھاگ کر اپنے گھر کے قریب پہنچ چکا تھا کہ لوگوں نے جالیا اور وہیں قتل کر دیا۔ ابن ملجم گرفتار ہو کر علیؑ کے سامنے پیش کیا گیا۔ آپ نے حکم دیا کہ اگر میں اس زخم سے مر جاؤں تو تم بھی اس کو قتل کر دینا اور اگر میں اچھا ہو گیا تو خود جو مناسب سمجھوں گا کروں گا۔ پھر آپ نے بنو عبدالمطلب کو وصیت کی کہ میرے قتل کو مسلمانوں کی خون ریزی کا بہانہ نہ بنانا۔ صرف اسی ایک شخص کو جو میرا قاتل ہے، قصاص میں قتل کر دینا، پھر حضرت حسن بن علیؑ اپنے بیٹے کو مخاطب کر کے فرمایا کہ اے حسنؑ! اگر اس زخم کے صدمہ سے میں مر جاؤں تو تم بھی اس کی تلوار سے ایسا ہی وار کرنا کہ اس کا کام تمام ہو جائے اور مثلہ ہرگز نہ کرنا کیونکہ نبی اکرم ﷺ نے مثلہ کرنے سے منع فرمایا ہے۔

ابن ملجم کی تلوار کا زخم علیؑ کی کئی تک پہنچا تھا اور تلوار کی دھار دماغ تک اتر گئی تھی مگر آپ جمعہ کے روز زندہ رہے۔ ہفتہ کے روز ۱۷ رمضان المبارک کو آپ نے وفات پائی۔ آپ کے وفات پانے سے پیشتر جناب بن عبد اللہ نے آ کر عرض کیا کہ آپ ہم سے جدا ہو جائیں یعنی وفات پائیں تو کیا ہم حسنؑ کے ہاتھ پر بیعت کر لیں۔ آپ نے فرمایا کہ میں اس کے متعلق کچھ نہیں کہتا۔ تم جو مناسب سمجھنا، کرنا۔ پھر حسنینؑ کو بلا کر فرمایا کہ میں تم کو اللہ تعالیٰ کا تقویٰ اختیار کرنے اور دنیا میں مبتلا نہ ہونے کی وصیت کرتا ہوں۔ تم کسی چیز کے حاصل نہ ہونے پر افسوس نہ کرنا۔ ہمیشہ حق بات کہنا۔ یتیموں پر رحم اور بیسوس کی مدد کرنا۔ ظالم کے دشمن اور مظلوم کے مددگار رہنا۔ قرآن مجید پر عامل رہنا اور حکم الہی کی تعمیل میں ملامت کرنے والوں کی ملامت سے نہ ڈرنا۔

پھر محمد بن الحنفیہ رضی اللہ عنہما سے مخاطب ہو کر فرمایا کہ میں تم کو بھی انہیں باتوں کی اور دونوں بھائیوں کی تعظیم مد نظر رکھنے کی وصیت کرتا ہوں۔ ان کا حق تم پر زیادہ ہے۔ ان کی منشاء کے خلاف تم کو کوئی کام نہیں کرنا چاہیے۔ حسین رضی اللہ عنہما کی جانب مخاطب ہو کر فرمایا کہ تم کو بھی محمد بن الحنفیہ رضی اللہ عنہما کے ساتھ ہمیشہ حسن سلوک اور رعایت کے ساتھ پیش آنا چاہیے، پھر عام وصیت تحریر کرانے لگے کہ وفات کا وقت قریب آ گیا اور سوائے لا الہ الا اللہ کے دوسرا کلمہ زبان مبارک سے نہ نکلا۔

علی رضی اللہ عنہ کی قبر کا پتہ نہیں:

علی رضی اللہ عنہ کی شہادت کے بعد ابن ملجم کو حسن رضی اللہ عنہ کی خدمت میں پیش کیا گیا اور انہوں نے ایک ہی وار میں اس کا کام تمام کیا۔ علی رضی اللہ عنہ تریسٹھ سال کی عمر اور پونے پانچ سال کی خلافت کے بعد شہید ہوئے۔ حسن بن علی، حسین بن علی اور عبداللہ بن جعفر رضی اللہ عنہم نے آپ کو غسل دیا اور تین کپڑوں میں کفنا یا، جن میں قمیص نہ تھا۔ حسن رضی اللہ عنہ نے آپ کے جنازہ کی نماز پڑھائی۔ بعض روایتوں کے بہ موجب مسجد کوفہ میں، بعض کے موافق اپنے مکان میں، بعض کے موافق کوفہ سے دس میل کے فاصلہ پر دفن کیے گئے۔ بعض روایتوں کے بہ موجب حسن رضی اللہ عنہ نے آپ کے جسد مبارک کو خارجیوں کے خوف سے کہہیں آپ کی بے حرمتی نہ کریں، نکال کر ایک دوسری قبر میں پوشیدہ طور پر دفن کیا۔ ایک اور روایت کے موافق آپ کے تابوت کو مدینہ منورہ لے جانے لگے کہ نبی اکرم ﷺ کے قریب دفن کریں۔ اثناء راہ میں وہ اونٹ جس پر آپ کا جنازہ تھا، بھاگ گیا اور پھر اس کا کہیں پتہ نہ چلا۔ ایک اور روایت کے موافق وہ اونٹ طے کی سرزمین میں ملا۔ لوگوں نے اس کو پکڑ کر آپ کا جنازہ وہیں دفن کر دیا۔ غرض آج تک اتنے بڑے اور عظیم الشان شخص کی قبر کا صحیح حال کسی کو معلوم نہ ہوا کہ کہاں ہے؟ اس کی وجہ وہی معلوم ہوتی ہے کہ خارجیوں کے خوف سے آپ کو ایسی جگہ دفن کیا گیا جس کا حال عام لوگوں کو معلوم نہ ہو۔ اس میں ایک یہ بھی حکمت الہی معلوم ہوتی ہے کہ بعد میں لوگوں نے علی رضی اللہ عنہ کو مشکل کشائی اور حاجت روائی کا مرتبہ دینے میں تامل نہیں کیا۔ اگر ان کی قبر کا صحیح علم ہوتا تو اس کو لوگ شرک کی منڈی بنائے بغیر ہرگز نہ رہتے۔ جیسا کہ ہم اپنی آنکھوں سے دیکھ رہے ہیں کہ بزرگوں کی قبروں کو لوگوں نے قبلہ اور بت بنا رکھا ہے اور مسلمان کہلا کر مشرکین مکہ سے کسی حالت میں کم نظر نہیں آتے۔ جس کا جی چاہے، سالانہ عرسوں کے موقع پر جو بزرگوں اور نیک

لوگوں کی قبروں پر ہوتے ہیں، مسلم نما مشرکوں کے کرتوتوں کا تماشا جا کر دیکھ آئے۔

ازواج و اولاد:

علیؑ نے بہ اوقات مختلف نوبیویاں کیں، جن سے چودہ لڑکے اور سترہ لڑکیاں پیدا ہوئیں۔ آپ کا پہلا نکاح فاطمہؑ بنت رسول اللہ ﷺ سے ہوا، جن کے بطن سے دولڑکے حسن و حسینؑ اور دولڑکیاں زینب اور ام کلثومؑ پیدا ہوئیں۔ فاطمہؑ کے فوت ہونے کے بعد آپ نے ام المہین بنت حرام کلابیہ سے نکاح کیا جن کے بطن سے عباس، جعفر، عبداللہ اور عثمانؑ پیدا ہوئے۔ تیسرا نکاح آپ نے ایلی بنت مسعود بن خالد سے کیا جن کے بطن سے عبید اللہ اور ابوبکر پیدا ہوئے۔ چوتھا نکاح آپ نے اسماء بنت عمیسؑ سے کیا جن کے بطن سے محمد الاصر اور یحییٰ رحمہم اللہ پیدا ہوئے۔ یہ آخر الذکر آٹھوں بھائی معرکہ کربلا میں اپنے بھائی حسینؑ کے ساتھ شہید ہوئے۔ پانچواں نکاح آپ نے امامہ بنت ابی العاص سے کیا۔ جن کی ماں زینبؑ بنت رسول اللہ ﷺ تھیں۔ ان کے بطن سے محمد الاوسطؑ پیدا ہوئے۔ چھٹا نکاح آپ نے خولہ بنت جعفر سے کیا جو قبیلہ ہبہ سے تعلق رکھتی تھیں۔ ان کے بطن سے محمد الاکبرؑ پیدا ہوئے جن کو محمد بن الحنفیہؑ بھی کہتے ہیں۔ ساتواں نکاح آپ نے صہباء بنت ربیعہ تغلبیہ سے کیا، جن کے بطن سے ام الحسن، زملة البری اور ام کلثوم صنرا پیدا ہوئیں۔ آٹھواں نکاح آپ نے ام سعید بنت عروہ بن مسعود ثقفیہ سے کیا، جن سے تین صاحبزادیاں پیدا ہوئیں۔ نواں نکاح آپ نے بنت امراء القیس بن عدی کلبی سے کیا، جن کے بطن سے صرف ایک لڑکی پیدا ہو کر کم سنی میں فوت ہو گئی۔ مندرجہ بالا لڑکیوں کے سوا اور بھی لڑکیاں تھیں، جن کے نام نہیں معلوم ہو سکے۔ ایک لڑکے آپ کے عون بن علیؑ بھی تھے جن کی نسبت بیان کیا گیا ہے کہ وہ بھی اسماء بنت عمیس کے بطن سے پیدا ہوئے تھے۔ سلسلہ نسب آپ کا صرف حسن، حسینؑ، محمد بن الحنفیہ، عباس اور جعفر رحمہم اللہ سے چلا، باقیوں کی نسل باقی نہ رہی۔

خلافت علوی پر ایک نظر:

علیؑ ان عالی جاہ و بلند پایہ بزرگوں کے خاتم تھے، جن کے بعد کوئی شخص باقی نہ رہا، جس کی عزت و عظمت تمام عالم اسلامی میں مسلم ہو اور وہ جرأت و ہمت کے ساتھ نہی عن المنکر اور امر بالمعروف کر سکے۔ عائشہ صدیقہؑ نے جب علیؑ کی شہادت کا حال سنا تو فرمایا: ”اب عرب

لوگ جو چاہیں سو کریں کیونکہ علی (رضی اللہ عنہ) کے بعد صحابہ کرام رضی اللہ عنہم نے امر بالمعروف و نہی عن المنکر کا کام ترک کر دیا تھا بلکہ صحابہ کرام رضی اللہ عنہم ایک ناصح اور داعظ کی حیثیت سے لوگوں کو نصیحت فرماتے تھے اور علی رضی اللہ عنہ ان لوگوں میں شامل تھے جو لوگوں کو نبیوں اور پیغمبروں کی طرح حکم دیتے تھے۔‘ امیر معاویہ رضی اللہ عنہ بھی باوجود اس کے کہ علی رضی اللہ عنہ سے مخالفت رکھتے تھے، دینی مسائل میں علی رضی اللہ عنہ سے فتویٰ حاصل کیا کرتے تھے۔

علی رضی اللہ عنہ پالیسی اور چالاکي سے قطعاً پاک اور مبرا تھے۔ ان کے نزدیک حق اور سچ کو تسلیم کرنا سب سے زیادہ ضروری تھا۔ وہ ابتداء میں نبی اکرم ﷺ کے قریبی رشتہ دار ہونے کی وجہ سے اپنے آپ کو سب سے زیادہ حق دار خلافت سمجھتے تھے۔ لہذا انہوں نے نہایت صفائی کے ساتھ اس کا اظہار کر دیا اور چند روز تک ابوبکر صدیق رضی اللہ عنہ کے ہاتھ پر بیعت نہیں کی، پھر انہیں ایام میں جب ابوسفیان رضی اللہ عنہ نے ان کو ابوبکر صدیق رضی اللہ عنہ کے خلاف خروج پر آمادہ کرنا چاہا تو انہوں نے ابوسفیان رضی اللہ عنہ کو نہایت حقارت کے ساتھ جھڑک دیا کیونکہ وہ اس فعل کو برا جانتے تھے۔ جب ان کی سمجھ میں یہ بات آگئی کہ خلافت کے معاملہ میں کسی رشتہ داری کو کوئی دخل نہیں بلکہ اس کے لیے اور ضروری باتیں قابل لحاظ ہیں اور ابوبکر رضی اللہ عنہ نبی اکرم ﷺ کے بعد خلافت کے مستحق تھے تو وہ خود بخود آ کر صدیق اکبر رضی اللہ عنہ کے ہاتھ پر بیعت ہو گئے اور بیعت ہونے کے بعد وہ صدیق اکبر رضی اللہ عنہ کے معین و مددگار اور دل سے فرماں بردار تھے۔ فاروق اعظم رضی اللہ عنہ اپنے عہد خلافت میں علی رضی اللہ عنہ کے مشوروں کی بہت قدر کرتے اور اعظم امور میں عموماً انہیں کی رائے کو قابل عمل جانتے تھے۔ عثمان غنی رضی اللہ عنہ کو بھی انہوں نے ہمیشہ سچے اور اچھے مشورے دیے اور اس بات کی مطلق پرواہ نہ کی کہ عثمان رضی اللہ عنہ ان کے مشورے پر عمل کرتے ہیں یا دوسرے کی بات مانتے ہیں۔ انہوں نے عثمان غنی رضی اللہ عنہ کے بعض کاموں کو قابل اعتراض پایا تو بلا تامل ان پر اعتراض بھی کیا۔ لوگوں نے عثمان غنی رضی اللہ عنہ کے خلاف صدائے احتجاج بلند کی تو جہاں تک ان کے نزدیک یہ احتجاج جائز تھا، وہاں تک انہوں نے اس کو اطمینان کی نظر سے دیکھا اور جس قدر حصہ انہوں نے ناجائز سمجھا، اسی قدر اس کی مخالفت کی اور روکنا چاہا۔ مدینہ منورہ میں جب بلوائیوں کا زور شور دیکھا اور ناشدنی علامات ظاہر ہوئیں تو انہوں نے چالاکي اور چال بازی کے ساتھ اپنی پوزیشن صاف دکھانے کے لیے کوئی تدبیر نہیں کی بلکہ صرف اپنی پاک طہیتی اور صاف باطنی پر مطمئن رہے۔ شہادت عثمان رضی اللہ عنہ کے بعد جب لوگوں نے ان کے ہاتھ پر

بیعت کرنا چاہی تو چونکہ وہ اب اپنے آپ کو عثمان رضی اللہ عنہ کے بعد سب سے زیادہ اس عہدہ کا مستحق سمجھتے تھے، لہذا انہوں نے کسی کسر نفسی اور تکلف کو کام میں لانے اور انکار کرنے کی کوئی ضرورت محسوس نہیں کی۔ عثمان رضی اللہ عنہ غنی رضی اللہ عنہ کے خلیفہ منتخب ہونے کے وقت ان کو توقع تھی کہ مجھ کو خلیفہ منتخب کیا جائے گا اور حقیقت بھی یہی تھی کہ عمر فاروق رضی اللہ عنہ کے بعد وہ اگر خلیفہ منتخب ہوتے تو عالم اسلامی کو ان پریشانیوں سے دوچار ہونا نہ پڑتا جو بعد میں پیش آئیں۔ لیکن صحابہ کرام رضی اللہ عنہم کی اس احتیاط نے کہ خلافت اسلامی میں کسی رشتہ داری کو قطعاً کوئی دخل نہیں ہونا چاہیے، علی رضی اللہ عنہ کی قابلیت کو عثمان رضی اللہ عنہ غنی رضی اللہ عنہ کے مقابلہ میں موخر کر دیا ^① تو علی رضی اللہ عنہ نے اپنے اقرار پر ثابث قدم رہنا ضروری سمجھا اور بلا اظہار مخالفت بیعت عثمانی میں داخل ہو گئے۔ غرض علی رضی اللہ عنہ کے تمام کاموں سے آفتاب نصف النہار کی طرح یہ امر ثابت ہے کہ وہ جس بات کو حق اور سچ جانتے تھے، اس کو حق اور سچ کہنے میں کسی مصلحت اور پالیسی کی وجہ سے تامل کرنا ہرگز ضروری نہ سمجھتے تھے۔ ان کا چہرہ ان کے قلب کی تصویر اور ان کا ظاہر ان کے باطن کا آئینہ تھا۔ وہ ایک شمشیر برہنہ تھے اور حق کو حق کہنے میں کبھی نہ چوکتے تھے۔ اسی طرح بیعت خلافت کے بعد عام افواہوں کے اثر کو زائل کرنے اور بنو امیہ کی مخالفانہ کوششوں کو ناکام رکھنے کی غرض سے محمد بن ابی بکر رضی اللہ عنہ اور مالک اشتر وغیرہ چند بلوائی سرداروں کا قصاص عثمانی میں قتل کر دینا اور زیر سیاست لانا زیادہ کچھ مشکل نہ تھا، کیونکہ عام عالم اسلامی اس معاملہ میں علی رضی اللہ عنہ کی تائید کے لیے مستعد تھا۔ لیکن ان کو ایسی پختہ شہادتیں نہ مل سکیں جن کی بنا پر وہ ان لوگوں کو شرعاً زیر قصاص لا سکتے۔ لہذا انہوں نے تامل فرمایا اور اس تامل سے جو فتنے پیدا ہوئے، ان سب کا مقابلہ کیا مگر اپنے نزدیک جس کام کو ناکردنی سمجھا تھا، اس کو ہرگز نہ کیا۔

علی رضی اللہ عنہ کو جن لوگوں سے واسطہ پڑا، ان میں زیادہ تر ایسے لوگ شامل تھے جو چالاکیوں، مصلحت اندیشیوں اور چال بازیوں سے کام لینا جانتے تھے۔ وہ خالص اسلامی کرہ ہوائی جو نبی اکرم صلی اللہ علیہ وسلم کے زمانے سے پیدا ہو کر فاروق اعظم رضی اللہ عنہ کے آخر عہد تک قائم تھا، دنیا طلبی، جاہ طلبی، نسلی و خاندانی تفوق و امتیاز اور ایران و مصر وغیرہ کے کثیر التعداد نو مسلموں کے اسلامی برادری کے شامل

① صحابہ کرام رضی اللہ عنہم نے عثمان رضی اللہ عنہ غنی رضی اللہ عنہ کو خلیفہ منتخب کرنے کا جو فیصلہ کیا، وہ بالکل صحیح تھا۔ جس خلیفہ پر صحابہ رضی اللہ عنہم جیسی محترم جماعت مجتمع ہوئی تھی، اس کا انتخاب انہوں نے پورے دینی شعور اور ایمان کے تقاضوں کے تحت کیا تھا۔ اب ہمارا کام ان کے انتخاب پر تنقید کرنا نہیں بلکہ اسے تسلیم کرنا ہے۔

ہو جانے کے سبب سے کسی قدر غبار آلود ہونے لگا تھا۔ علیؑ، فاروق اعظمؓ کے بعد خلیفہ ہوتے تو عہد فاروقی کی حالت کو باقی اور قائم رکھنے کی قابلیت رکھتے تھے لیکن عثمان غنیؓ کی خلافت کے بعد وہ عہد فاروقی کی حالت کو واپس لانے میں ناکام رہے۔ ان کے زمانے میں صحابہ کرامؓ کی جماعت بہت مختصر رہ گئی تھی۔ بڑے بڑے صاحب اثر اور جلیل القدر صحابہ فوت ہو چکے تھے۔ جو تھوڑی سی تعداد باقی تھی، وہ سب منتشر تھی۔ کوئی کوفہ میں تھا، کوئی بصرہ میں۔ کوئی دمشق میں تھا، کوئی مصر میں۔ کوئی یمن میں تھا، کوئی فلسطین میں۔ کوئی مکہ میں تھا اور کوئی مدینہ میں۔ فاروق اعظمؓ کے زمانے تک صحابہ کرامؓ کی ایک بڑی تعداد مدینہ منورہ میں موجود تھی اور بہت ہی کم لوگ باہر دوسرے شہروں میں ضرورتاً جاتے اور مدینے میں واپس آتے رہتے تھے۔ علیؓ نے مدینہ کی سکونت ترک کر کے کوفہ کو دار الخلافہ بنایا اور سوء اتفاق سے وہ فائدہ جو کوفہ کو دار الخلافہ بنانے میں انہوں نے سوچا تھا، حاصل نہ ہوا۔ ساتھ ہی اس فائدہ سے جو مدینہ کے دار الخلافہ ہونے میں مضمر تھا، وہ محروم ہو گئے۔ عالم اسلام میں ملک حجاز کو جو اہمیت حاصل تھی، کوفہ کے دار الخلافہ ہونے سے حجاز کی حیثیت اور اہمیت کم ہو گئی۔ جس کے سبب سے وہ امداد جو علیؓ کو ملک حجاز سے حاصل ہوتی، حاصل نہ ہو سکی۔

منافقوں اور خفیہ سازشیں کرنے والوں نے نبی اکرمؐ کے عہد مبارک میں بھی مسلمانوں کو کئی مرتبہ پریشانوں میں مبتلا کیا لیکن وہ اپنے پلید و ناستودہ مقاصد میں ناکام و نامراد ہی رہے۔ عہد صدیقی اور عہد فاروقی میں یہ شریر لوگ کوئی قابل تذکرہ حرکت نہ کر سکے۔ عہد عثمانی میں ان کو پھر شراغیزی کے مواقع میسر آ گئے اور علیؓ کا تمام عہد خلافت انہیں شریروں کی شراوتوں کے پیدا کیے ہوئے ہنگاموں میں گزرا۔ اگر علیؓ کو اور بھی مواقع ملتے اور ان کی شہادت کا واقعہ اس قدر جلد عمل میں نہ آتا تو یقیناً وہ چند روز کے بعد تمام مفسدوں کی مفسدہ پرداز یوں پر غالب آ کر عالم اسلامی کو ان اندرونی ہنگامہ آرائیوں سے پاک و صاف کر دیتے کیونکہ ان کے عزم و ہمت اور استقلال و شجاعت میں کبھی کوئی فرق نہیں پایا گیا۔ وہ مشکلات کا مقابلہ کرنے اور ان پر غالب آنے کے لیے ہمیشہ مستعد پائے جاتے تھے۔ کسی وقت بھی ان کے قلب پر پوری مایوسی اور پست ہمتی طاری نہ ہو سکتی تھی اور یہ وہ بات تھی جس کی توقع کسی دوسرے شخص سے ایسے حالات میں ہرگز نہیں ہو سکتی تھی۔ وہ لوگوں کی دھوکہ بازیوں، چالاکوں اور پست ہمتیوں کے متعلق بھی اب تجربہ حاصل کر

چکے تھے۔ وہ ان باتوں سے بھی واقف ہو چکے تھے جن کے نتائج ان کی توقع کے خلاف برآمد ہوئے تھے لیکن مشیت ایزدی اور حکم الہی یہی تھا کہ وہ جلد شہادت پائیں اور بنو امیہ کے لیے میدان خالی چھوڑ جائیں۔

بنو امیہ کا قبیلہ اپنے آپ کو ملک عرب کا سردار اور بنو ہاشم کو اپنا رقیب سمجھتا تھا۔ اسلام نے ان کے مفاخر کو مٹا اور بھلا دیا تھا۔ عثمان غنی رضی اللہ عنہ کے عہد خلافت نے ان کو پھر چونکا دیا۔ وہ اپنی کھوئی ہوئی سیادت کو واپس لانے کے لیے تدابیر سوچنے میں مصروف ہو گئے اور منافقوں کی سازشوں نے ان کی تدابیر کو عملی جامہ پہنانے اور کامیاب بنانے میں امداد پہنچائی۔ عثمان غنی رضی اللہ عنہ کے عہد خلافت میں جو ناگوار اور ناشدنی حالات پیدا ہو چکے تھے، ان حالات کو رو بہ اصلاح کرنے اور پہلی حالت دوبارہ قائم کرنے میں علی رضی اللہ عنہ کو زیادہ پریشانی اٹھانی پڑی اور زیادہ وقت یعنی اپنا تمام عہد خلافت صرف کرنے پر بھی وہ مشکلات پر غالب نہ ہونے پائے تھے کہ شہید ہوئے۔ لیکن اگر عثمان غنی رضی اللہ عنہ کے بعد یہ ممکن ہوتا کہ فاروق اعظم رضی اللہ عنہ دوبارہ تخت خلافت پر متمکن ہو سکتے اور وہ پھر زمام خلافت اپنے ہاتھوں میں لے لیتے تو یقیناً وہ چند ہفتوں میں وہی پہلی حالت قائم کر لیتے۔ مگر یہ سب ہماری خیالی باتیں ہیں۔ مصلحت الہی اور مشیت ایزدی نے اسی کو مناسب سمجھا، جو ظہور میں آیا۔

علی رضی اللہ عنہ اور امیر معاویہ رضی اللہ عنہ کی معرکہ آرائیوں اور زبیر و طلحہ اور علی رضی اللہ عنہ کی لڑائیوں وغیرہ کو ہم لوگ اپنے زمانہ کی مخالفتوں اور لڑائیوں پر قیاس کر کے بہت کچھ دھوکے اور فریب میں مبتلا ہو جاتے ہیں۔ ہم ان بزرگوں کے اخلاق کو اپنے اخلاقی پیمانوں سے ناپنا چاہتے ہیں۔ حالانکہ یہ بہت بڑی غلطی ہے۔ خوب غور کرو اور سوچو کہ جنگ جمل کے موقع پر طلحہ و زبیر رضی اللہ عنہما نے کس عزم و ہمت کے ساتھ مقابلہ اور معرکہ آرائی کی تیاری کی تھی لیکن جب ان کو نبی اکرم صلی اللہ علیہ وسلم کی ایک حدیث یاد دلائی گئی تو کس طرح وقت کے وقت پر جب کہ ایک زبردست فوج جاں نثاروں کی ان کے قبضہ میں تھی، وہ میدان جنگ سے جدا ہو گئے۔ ان کو غیرت بھی دلائی گئی۔ ان کو بزدل بھی کہا گیا۔ وہ لڑائی اور میدان جنگ کو کھیل تماشے سے زیادہ نہ سمجھتے تھے۔ ان کی شمشیر خارا شگاف ہمیشہ بڑے بڑے میدانوں کو سر کرتی رہی مگر انہوں نے کسی چیز کی بھی پرواہ دین و ایمان کے مقابلہ میں نہ کی۔ انہوں نے ایک حدیث سنتے ہی اپنی تمام کوششوں، تمام امیدوں، تمام اولوالعزمیوں کو یک لخت ترک کر دیا۔ آج ہم دیکھ رہے ہیں کہ وہ عالی جناب مولوی جو مسلمانوں میں بڑی عزت و تکریم کا مقابلہ

رکھتے ہیں، اگر کسی مسئلہ میں ایک دوسرے کے مخالف ہو جائیں تو برسوں مباحثوں اور مناظروں کا سلسلہ جاری رہتا ہے۔ ایک دوسرے کی ہر طرح تذلیل و تنقیص کرتے اور بعض اوقات کچھریوں میں مقدمات تک دائر کر دیتے ہیں۔ گالیاں دینا اور اپنے حریف کو برا کہنا اپنا حق سمجھتے ہیں مگر یہ سراسر محال ہے کہ ان دونوں میں سے کوئی ایک اپنی غلطی تسلیم کر لے اور اپنے حریف کی سچی بات تسلیم کر کے لڑائی جھگڑے کا خاتمہ کر دے۔ جنگ صفین اور فیصلہ حکمین کے بعد ایک مرتبہ امیر معاویہ رضی اللہ عنہ نے علی رضی اللہ عنہ کی خدمت میں ایک استفتاء بھیجا اور فتویٰ طلب کیا کہ خنثی مشکل کی میراث کے متعلق شریعت کا کیا حکم ہے؟ علی رضی اللہ عنہ نے ان کو جواب میں لکھ بھیجا کہ اس کے پیشاب گاہ کی صورت سے حکم میراث جاری ہوگا یعنی اگر پیشاب گاہ مردوں کی مانند ہے تو حکم مرد کا ہوگا اور اگر عورت کی مانند ہے تو عورت کا حکم جاری ہوگا۔ بصرہ میں جنگ جمل کے بعد آپ داخل ہوئے تو قیس بن عبادہ نے عرض کیا کہ لوگ یہ کہتے ہیں کہ نبی اکرم صلی اللہ علیہ وسلم نے آپ سے وعدہ فرمایا تھا کہ میرے بعد تم خلیفہ بنائے جاؤ گے۔ کیا یہ بات درست ہے؟ علی رضی اللہ عنہ نے فرمایا کہ یہ بات غلط ہے۔ میں نبی اکرم صلی اللہ علیہ وسلم پر ہرگز جھوٹ نہیں بول سکتا۔ اگر آپ مجھ سے یہ وعدہ فرماتے تو میں ابو بکر صدیق اور عمر فاروق اور عثمان غنی رضی اللہ عنہم کو خلیفہ کیوں بننے دیتا اور کیوں ان کی بیعت کرتا۔ آج کے مولویوں اور صوفیوں سے اس قسم کی توقعات کہاں تک ہو سکتی ہیں۔ ہر ایک شخص خود ہی اپنے دل میں اندازہ کر لے۔ اس قرآن مجید کی نسبت بھی جس کی ابتدائی آیت ﴿ذَٰلِكَ الْكِتَابُ لَا رَيْبَ فِيهِ﴾^① ہے۔ اللہ تعالیٰ خود فرماتا ہے ﴿يُضِلُّ بِهِ كَثِيرًا وَيَهْدِي بِهِ كَثِيرًا﴾^② آدم عليه السلام کے وقت سے لے کر قیامت تک حق و باطل کی معرکہ آرائی اور لڑائی کا سلسلہ جاری رہا ہے اور جاری رہے گا۔ رحمانی اور شیطانی دونوں گروہ دنیا میں ہمیشہ پائے گئے ہیں اور پائے جائیں گے۔ ارباب حق اور ارباب باطل کا وجود دنیا کو کبھی خالی نہیں چھوڑ سکتا اور یہی حق و باطل کا مقابلہ ہے جس کی وجہ سے نیکیوں کے لیے ان کی نیکی کا اجر مرتب ہوتا ہے اور اللہ کی جناب میں مومن کے ایمان کی قدر کی جاتی ہے۔ پس جس قرآن مجید کا وجود اکثر کے لیے ہدایت اور کسی کے لیے گمراہی کا موجب بن جائے تو یہ تعجب کی بات نہیں۔ مومنوں اور مسلمانوں کی تعریف اللہ تعالیٰ نے قرآن مجید میں ﴿أُمَّةً وَ سَطَا﴾^③ فرمائی ہے۔ اسلام میانہ روی سکھاتا اور افراط و تفریط کے پہلوؤں سے بچاتا ہے۔ بہت سے لوگ علی رضی اللہ عنہ

① البقرہ ۲: ۱۴۳۔

② البقرہ ۲: ۲۶۔

③ البقرہ ۲: ۲۰۔

کے معاملہ میں افراط و تفریط کے پہلوؤں کو اختیار کر کے گمراہ ہو گئے ہیں۔ ان گمراہ لوگوں میں سے ایک گروہ نے علیؑ کے خلاف پہلو پر اس قدر زور دیا کہ اپنی مخالفت کو عداوت بلکہ ذلیل ترین درجہ تک پہنچایا اور اللہ تعالیٰ کے اس برگزیدہ بندے کو گالیاں تک دینے میں تامل نہ کر کے اپنی گمراہی اور خسران و خذلان میں کوئی کمی نہ رکھی۔ دوسرے گروہ نے ان کی محبت میں ضرورت سے زیادہ مبالغہ کر کے ان کو معبود کے مرتبہ تک پہنچا دیا اور ایک بندے کو اُلُو ہی صفات کا مظہر قرار دے کر دوسرے پاک اور نیک بندوں کو گالیاں دینا اور برا کہنا ثواب سمجھا اور اس طرح اپنی گمراہی کو حد کمال تک پہنچا کر پہلے گروہ کا ہمسر بن گیا۔ اس معاملہ میں علیؑ کا وجود بہت کچھ مسیح علیہ السلام کے وجود سے مشابہ نظر آتا ہے کیونکہ یہودی ان کی مخالفت کے سبب سے گمراہ ہوئے اور عیسائی ان کی محبت و تعظیم میں مبالغہ کرنے اور ان کو اُلُو ہیبت تک کا مرتبہ دینے میں گمراہ ہوئے۔ سچے پکے مسلمان جس طرح عیسیٰ علیہ السلام کے معاملہ میں افراط و تفریط کے پہلوؤں یعنی یہود و نصاریٰ کے عقائد سے بچ کر طریق اوسط پر قائم ہیں، اسی طرح علیؑ کے معاملہ میں بھی وہ خارجیوں اور شیعوں کے عقائد سے محترز رہ کر طریق اوسط پر قائم ہیں۔ یہ چند سطریں غالباً ایک تاریخ کی کتاب میں غیر موزوں اور تاریخ نویسی کے فرائض سے بالاتر سمجھی جائیں گی لیکن ایسے عظیم الشان معاملہ کی نسبت جو آئندہ چل کر عالم اسلام پر نہایت قوی اثر ڈالنے والا ہے، ایک مسلمان کے قلم سے چند الفاظ کا نکل جانا عیب نہ سمجھا جائے گا جبکہ تاریخی واقعات کو بلا کم و کاست لکھ دینے کے بعد مؤلف کی رائے بالکل الگ اور غیر ملتبس طور پر نظر آئے۔

جس طرح صحابہ کرامؓ کو آج کل کے مسلمانوں، مولویوں اور صوفیوں پر قیاس کرنا غلطی ہے، اسی طرح ان کو عالم انسانیت سے بالاتر ہستیاں سمجھنا اور انسانی کمزوریوں سے قطعاً مبرا یقین کرنا بھی غلطی ہے۔ آخر وہ انسان تھے، کھانے، پینے اور سونے کی تمام ضرورتیں ان کو اسی طرح لاحق تھیں جس طرح تمام انسانوں کو ہوا کرتی ہیں۔ صحابہ کرامؓ کا تو کہنا ہی کیا، خود نبی اکرمؐ کو بھی اپنے انسان ہونے کا اقرار اور بشر رسولؐ ہونے پر فخر تھا۔ ہم روزانہ اپنی نمازوں میں اشهد ان محمداً عبده ورسوله کہتے اور نبی اکرمؐ کے عبداللہ ہونے کا اقرار کرتے اور بند ہونے کی گواہی دیتے ہیں۔ ہاں! ہم نبی اکرمؐ کو معصوم عن الخطا اور جامع جمیع کمالات انسانیت یقین کرتے اور اب نوع انسان کے لیے آپ کی زندگی کو ایک ہی سبب سے بہتر کامل و مکمل نمونہ

جانتے اور آپ ہی کی اقتدا میں سعادت انسانی تک پہنچنے کا طریق مانتے ہیں۔ صحابہ کرام رضی اللہ عنہم کی جماعت وہ برگزیدہ جماعت ہے جنہوں نے براہ راست بلا توسط غیر نبی اکرم صلی اللہ علیہ وسلم کی زندگی کے نمونہ کو دیکھا اور ہدایت یاب و سعادت اندوز ہوئے۔ لیکن چونکہ وہ نبی نہ تھے، معصوم بھی نہ تھے، ان کی استعدادیں بھی مختلف تھیں، لہذا ان میں ایک طرف صدیق و فاروق رضی اللہ عنہما نظر آتے ہیں تو دوسری طرف ان کی جماعت میں معاویہ و مغیرہ رضی اللہ عنہما بھی موجود ہیں۔ ایک طرف ان میں عائشہ و علی رضی اللہ عنہما جیسے علماء موجود ہیں تو دوسری طرف ان میں ابو ہریرہ و ابن مسعود رضی اللہ عنہما جیسے راوی و محدث علماء بھی پائے جاتے ہیں۔ ایک طرف ان میں عمرو بن العاص رضی اللہ عنہ جیسے سیاسی لوگ ہیں تو دوسری طرف ان میں عبداللہ بن عمر رضی اللہ عنہما اور ابو ذر رضی اللہ عنہ جیسے متقی پائے جاتے ہیں۔ پس مختلف استعدادوں کی بنا پر اگر ان کے کاموں اور کارناموں میں ہمیں کوئی اختلاف نظر آئے تو وہ اختلاف درحقیقت ہمارے لیے ایک رحمت اور سامان ترقی ہے۔^① ہمارا فرض ہے کہ ہم ان کے اختلاف کو اپنے لیے صبر و سکون کے ساتھ سامان رحمت بنا لیں اور عجلت و کوتاہ فہمی کے ذریعے سے باعث گمراہی نہ بننے دیں۔

نبی اکرم صلی اللہ علیہ وسلم کی وفات کے بعد سنہ ۳۰ھ تک یعنی بیس سال برابر صحابہ کرام رضی اللہ عنہم کو دنیا میں فتوحات حاصل ہوتی رہیں اور ہر سال بلکہ ہر مہینے کوئی نہ کوئی ملک یا صوبہ مفتوح ہو کر اسلامی سلطنت میں شامل ہوتا رہا۔ ان فتوحات نے براعظم ایشیا و افریقہ کے قریباً تمام متمدن ممالک کو اسلامی حکومت کے دائرہ میں داخل کر دیا تھا اور اسلامی سیادت تمام دنیا میں مسلم ہو چکی تھی۔ سنہ ۳۰ھ سے سنہ ۴۰ھ تک فتوحات کا سلسلہ قریباً رکا رہا اور اس دس سال کی مدت میں مسلمانوں کے اندر آپس کے جھگڑے اور اندرونی نزاعات برپا رہے۔ چشم ظاہر میں وہ دس سالہ مدت کو سراسر زیاں و نقصان ہی محسوس کرتی ہے لیکن فہم و فراست اور غور و تامل کے لیے اس میں بہت سی ہلنیاں اور خوبیاں پوشیدہ ہیں۔ وہ فتوحات جس طاقت کے ذریعے سے حاصل ہوئیں، وہ طاقت نتیجہ تھی اس روحانیت اور تعلیم کا جو قرآن مجید اور اسلام کے ذریعے سے صحابہ کرام رضی اللہ عنہم کو حاصل ہوئی تھی اور یہ وہ اندرونی خرنشے جس نے پیدا کیے تھے سے اس طاقت کا جو مادیت اور اس دنیا کے باشندے ہونے کی وجہ سے ہر

① اختلاف رحمت نہیں، رحمت ہے۔ حدیث میں اس سے سختی سے روکا گیا ہے۔ (صحیح الجامع الصغیر، حدیث ۷۲۵۵)

لیکن امتیوں نے اختلاف امتی رحمة میری امت کا اختلاف رحمت ہے۔“ جیسی روایت وضع کر کے یعنی جھوٹی روایت بنا

کرامت کو اختلاف کی ترغیب دی، انا لله وانا الیہ راجعون!

انسان میں پیدا ہو سکتی ہے۔ ان دس سالہ رکاوٹوں اور اندرونی جھگڑوں نے عالم اسلام کے لیے اسی طرح قوت اور سامان نمونہ بہم پہنچایا، جس طرح اللہ کی قدرت سے موسم خزاں میں درخت اپنے نشوونما کے مادے جمع کر لیتا اور موسم بہار کے آنے پر پھل، پھول اور پتے پیدا کرتا ہے۔ اگر ان ابتدائی ایام میں مسلمان آپس کی لڑائیوں اور تباہیوں کے نظارے نہ دیکھ لیتے اور ان کی تاریخ کے ابتدائی صفحات میں دس سالہ درد انگیز صفحہ موجود نہ ہوتا تو آگے چل کر قرون اولیٰ کے بعد جب کبھی وہ ایسی زبردست ٹھوکریں کھاتے تو ایسے حواس باختہ ہوتے اور اس طرح گرتے کہ پھر کبھی سنبھل ہی نہ سکتے۔ ٹھوکریں کھانا، آپس میں اختلاف کا پیدا ہونا، بھائی کا بھائی سے لڑنا، خانہ جنگی کے شعلوں کا گھروں کے اندر بلند ہونا، ہائیل و قاتیل کے زمانہ کی انسانی سنت ہے اور بنی نوع انسان جب تک اس ربح مسکون میں آباد ہے، یہ چیزیں بھی اس دنیا میں برابر موجود رہیں گی۔ حق و باطل کی جنگ جس طرح دنیا میں جاری رہی ہے، اسی طرح روحانیت کے کمزور اور مادیت کے نمایاں ہو جانے پر حامیان حق کے اندر تھوڑے تھوڑے وقفوں کے بعد کھٹ پٹ ہوتی رہی ہے۔ موسیٰ علیہ السلام بھی جبکہ ہارون علیہ السلام کی داڑھی اور سر کے بال پکڑ کر کھینچ سکے، یوسف علیہ السلام کو ان کے بھائی کنوئیں میں گرا سکتے اور چند درہموں کے عوض میں فروخت کر سکتے اور حواریین مسیح علیہ السلام میں سے بعض بہ روایت انا جیل مروجہ خود مسیح علیہ السلام کے خلاف گواہی دے سکتے ہیں تو اہل حق کی اندرونی مخالفتوں اور صحابہ کرام رضی اللہ عنہم کے مشاجرات پر حیران ہونے اور تعجب کرنے کا کوئی موقع نہیں۔ آپس کی مخالفتوں اور لڑائی جھگڑوں سے نوع انسان کبھی بہ گھلی محفوظ نہیں ہو سکتی۔ پس یہ فطری تقاضا اگر صحابہ کرام رضی اللہ عنہم کے زمانے میں ظہور پذیر نہ ہوتا تو بعد میں آنے والی نسلوں کے لیے اندرونی نزاعات کی مصیبت سے گزر کر پھر ترقی کی شاہراہ پر گامزن ہونے، گر کر پھر سنبھلنے، رک کر پھر چلنے کا موقع نہیں رہتا اور اسلام آج اپنی اصلی حالت میں تلاش کرنے سے بھی کسی کو نہ مل سکتا۔ دوسرے الفاظ میں اس مضمون کو یوں بھی ادا کیا جا سکتا ہے کہ علی رضی اللہ عنہ اور امیر معاویہ رضی اللہ عنہ اور طلحہ و زبیر رضی اللہ عنہما کی مخالفتیں اسلامی حکومت کی آئندہ زندگی کے لیے اس ٹیکہ کی مثال تھیں جو چپک سے محفوظ رہنے کے لیے بچوں کو لگایا جاتا ہے یا طاعون سے بچنے کے لیے لوگوں کے جسم میں ٹیکہ کے ذریعہ سے طاعونی مادہ داخل کیا جاتا ہے۔ چنانچہ یہ ٹیکہ بھی بہت مفید ثابت ہوا اور اس کی ناگوار یاد آج تک مسلمانوں کے لیے درس

عبرت بن کر ہر تباہی و بربادی کے بعد ان کو پھر مستعد اور چوکس بناتی رہتی ہے۔^① بنو امیہ اور بنو عباس رضی اللہ عنہما کی مخالفت بنو عباس کے عہد خلافت میں سادات کا خروج، سلجوقیوں اور دیلمیوں کی رقابت، غزنویوں اور غوریوں کی لڑائیاں، فاطمین و موحدین کی کشمکش، عثمانیوں اور صفویوں کی زور آزمائیاں، افغانوں اور مغلوں کی معرکہ آرائی۔ غرض ہزار ہا خانہ جنگیاں ہیں جن میں سے ہر ایک مسلمانوں کی تباہی و بربادی کا کافی سامان رکھتی تھیں اور ہر موقع پر غیروں کی طرف سے یہی حکم لگایا جاتا کہ اب مسلمان سنبھلنے اور ابھرنے کے قابل نہیں رہے لیکن دنیا نے ہمیشہ دیکھا کہ وہ سنبھلے اور ابھرے۔ انہوں نے مایوسی کو کافروں کا حصہ سمجھا اور اپنے آپ کو ہمیشہ امیدوں سے پرستقامت و استقلال سے لبریز رکھا۔ اسلام کی عزت کو اپنی عزت پر اور اسلام کی بقا کو اپنی بقا پر ترجیح دی۔ ہلاکو نے بغداد کو برباد کیا تو مسلمانوں نے فوراً ہلاکو کی اولاد کے قلوب کو اسلام سے آباد کر دیا۔ عالم عیسائیت نے متحد و متفق ہو کر بیت المقدس مسلمانوں سے چھین لیا مگر صلاح الدین ایوبی نے تمام یورپی طاقتوں کو نیچا دکھا کر اس مقدس شہر کو واپس لے لیا۔ انگورہ کے میدان نے بایزید بیلدرم کی تمام اولوالعزمیوں کو عملی جامہ پہنا دیا۔ غرض خلافت راشدہ کے آخری دس سال میں جو کچھ ظہور میں آیا، اس نے مسلمانوں کو آئندہ کے لیے زیادہ باہمت، زیادہ صعوبت کش، زیادہ سخت جان، زیادہ مستقل مزاج، زیادہ اولوالعزم بنا دیا۔ بہر حال علی رضی اللہ عنہ کے زمانے کی لڑائیوں کو اگر اسلام اور عالم اسلام کے لیے نقصان رساں کہتے ہو تو کم از کم ان کے فوائد کو بھی، گو وہ نقصان کے مقابلہ میں کم ہی کیوں نہ ہوں، بالکل فراموش نہ کر دو۔

دن کے ساتھ رات، روشنی کے دامن میں تاریکی، بہار کی آغوش میں خزاں، گل کے پہلو میں خار، شیر کی خوبصورت اور دل ربا شکل و وضع میں درندگی، سانپ کی دل کش صورت و رفتار میں سم قاتل اور دریا کی پراز گو ہر تہہ میں غرق و ہلاکت موجود پائی جاتی ہے۔ ایمان کی نعمت کا ہم کو مطلق احساس نہ ہوتا، اگر کفر کی لعنت دنیا میں موجود نہ ہوتی۔ چاندنی رات ہم کو ہرگز مسرور نہ کر سکتی، اگر شب دیکھو سے ہم کو واسطہ نہ پڑا کرتا۔ غرض کہ اللہ تعالیٰ نے ہر خوبی کے دامن سے ایک برائی کو

① یہاں ایسی مثال دینا اور ایسی تشبیہ دینا درست نہیں۔ مشاجرات صحابہ رضی اللہ عنہم میں جو واقعات صحیح اسناد سے ثابت ہیں، وہ بہت معمولی ہیں۔ مشاجرات صحابہ رضی اللہ عنہم کی حقیقت معلوم کرنے کے لیے ملاحظہ ہو: مشاجرات صحابہ رضی اللہ عنہم پر ایک نظر قاضی محمد اسلم سیف فیروز پوری۔

باندھ دیا ہے اور ہرنوش میں نیش رکھ دیا ہے۔ اسی اصول پر ایک کارخانہ عالم چل رہا ہے۔ خلافت اسلامیہ یا حکومت و سلطنت اسلامیہ نوع انسان کے لیے دنیا میں ایک نعمت کہی جاسکتی ہے۔ جبکہ چاند اور سورج کے چہروں کو بھی گہن کی سیاہی سے مفر نہیں تو اس نعمت کو مکدر کرنے اور زوال و نکال میں مبتلا کرنے کے سامان بھی اگر دنیا میں موجود ہوتے رہے ہوں تو ہم کو حیران و پریشان ہونا نہیں چاہیے۔ عثمان غنی رضی اللہ عنہ کے عہد خلافت میں منافقوں اور مسلم نما دشمنان اسلام کے سازشی گروہ کا پیدا ہو جانا تاریخ کے مطالعہ کرنے والے کو سخت ناگوار معلوم ہوتا ہے اور وہ اس سازشی گروہ کے ہو سکنے کی ذمہ داری اسلام پر عائد کرنے سے درگزر نہیں کرتا۔ لیکن اگر وہ غور کرے گا تو زندگی یا حیات کو وہ تنازع لبلقاء، کشمکش، جدوجہد اور کشمکش کا ایک سلسلہ تسلیم کرے گا۔ اسلام درحقیقت نام ہے تمام شیطانی طاقتوں کے مقابلے میں ہمہ اوقات کمر بستہ رہنے کا اور شیطانی طاقتوں کو مغلوب کر کے رحمانی طاقتوں کے بول بالا کرنے کا۔ شیطانی طاقتوں میں سے اسلامی سلطنت کے خلاف سب سے زیادہ نقصان رساں منافقوں اور سازشی گروہوں کی شرارتیں ہوا کرتی ہیں۔ آج تک جب کبھی اور جہاں کہیں خلافت اسلامیہ یعنی سلطنت اسلامیہ کو نقصان پہنچا ہے، وہ انہیں منافقوں اور سازش کنندوں کی بد دولت پہنچا ہے۔ ان منافقوں کا سلسلہ آج تک دنیا میں موجود ہے اور آج کل تو پہلے سے زیادہ طاقتور معلوم ہوتا ہے۔ اس کی پیدائش عثمان غنی رضی اللہ عنہ کے عہد خلافت میں ہوئی بلکہ یوں کہیے کہ شہادت فاروقی رضی اللہ عنہ سے اس کی ابتدا ہوئی اور اس کے بعد جلد جلد نشوونما ہو کر شہادت عثمانی رضی اللہ عنہ سے شہادت علوی رضی اللہ عنہ تک اس کو نمایاں کامیابیاں حاصل ہوئیں، پھر آج تک اس کا سلسلہ موجود پایا جاتا ہے۔ حذیفہ رضی اللہ عنہ سے روایت ہے کہ جب سے عمر فاروق رضی اللہ عنہ نے شہادت پائی، اسلام کے اقبال میں کمی آگئی۔ نبی اکرم صلی اللہ علیہ وسلم نے ارشاد فرمایا کہ جب تک یہ شخص (عمر فاروق رضی اللہ عنہ کی طرف اشارہ فرما کر) تم میں موجود ہے، فتنوں کا دروازہ بند رہے گا^① اور زمین کا ہر شیطان عمر سے ڈرتا ہے۔^② ایک روز کعب احبار رضی اللہ عنہ سے فاروق اعظم رضی اللہ عنہ نے پوچھا کہ تم نے کہیں میرا ذکر بھی صحائف بنی اسرائیل میں دیکھا ہے؟ انہوں نے کہا کہ ہاں، آپ کی نسبت لکھا

① صحیح بخاری، کتاب مواقیب الصلوٰۃ، حدیث ۵۲۵۔ صحیح مسلم، کتاب الایمان، باب بیان ان الاسلام

بدأ غریباً۔

② صحیح بخاری، کتاب بدء الحلق، حدیث ۳۲۹۴۔

ہے کہ آپ شدید امیر ہوں گے اور راہِ الہی میں کسی ملامت کرنے والے سے نہ ڈریں گے۔ آپ کے بعد جو خلیفہ ہوگا، اس کو ظالم لوگ قتل کر ڈالیں گے اور ان کے بعد بلا اور فتنہ پھیل جائے گا۔ مجاہد رضی اللہ عنہ فرماتے ہیں کہ ہم اکثر یہ ذکر کیا کرتے تھے کہ عمر رضی اللہ عنہ کے عہدِ خلافت میں شیاطین قید میں رہے اور آپ کے انتقال کے بعد آزاد ہو گئے۔



حسن رضی اللہ عنہ

نام و نسب و حلیہ وغیرہ:

حسن بن علی بن ابی طالب رضی اللہ عنہما خلفاء راشدین میں سب سے آخری خلیفہ سمجھے جاتے ہیں۔ آپ نصف شعبان سنہ ۳ھ میں پیدا ہوئے۔ آپ کی صورت نبی اکرم ﷺ سے بہت مشابہ تھی۔ آپ کا نام نبی اکرم ﷺ نے رکھا تھا۔ زمانہ جاہلیت میں یہ نام کسی کا نہ تھا۔ امام بخاری رضی اللہ عنہ نے ابوبکر صدیق رضی اللہ عنہ سے روایت کی ہے کہ نبی اکرم ﷺ منبر پر تشریف رکھتے تھے۔ حسن رضی اللہ عنہ آپ کے پہلو میں بیٹھے تھے۔ آپ کبھی لوگوں کی طرف اور کبھی حسن رضی اللہ عنہ کی طرف دیکھتے تھے اور فرماتے تھے کہ میرا یہ بیٹا سردار ہے اور یہ مسلمانوں کے دو گروہوں میں مصالحت کرائے گا۔^① ابن عباس رضی اللہ عنہما کی روایت ہے کہ نبی اکرم ﷺ نے ایک روز حسن رضی اللہ عنہ کو اپنے کندھے پر بٹھا رکھا تھا کہ ایک شخص راستے میں ملا۔ اس نے حسن رضی اللہ عنہ کو مخاطب کر کے کہا کہ میاں صاحبزادے! تم نے کیا اچھی سواری پائی ہے۔ نبی اکرم ﷺ نے فرمایا کہ سواری بھی تو بہت اچھا ہے۔^② عبداللہ بن زبیر رضی اللہ عنہما کا قول ہے کہ اہل بیت میں حسن (رضی اللہ عنہ) نبی اکرم ﷺ سے بہت زیادہ مشابہ تھے اور نبی اکرم ﷺ ان کو سب سے زیادہ عزیز رکھتے تھے۔

خصائل حمیدہ:

حسن رضی اللہ عنہ نہایت حلیم، صاحب وقار، صاحب حشمت اور نہایت سخی تھے۔ فتنہ و خون ریزی سے آپ کو سخت نفرت تھی۔ آپ نے پیادہ پانچویں حج کیے، حالانکہ اونٹ کو تل آپ کے ہمراہ ہوتے

① صحیح بخاری، کتاب الصلح، حدیث ۲۷۰۴۔

② علامہ ناصر الدین الالبانی رضی اللہ عنہ نے اس حدیث کی سند کو ضعیف قرار دیا ہے۔ دیکھیے: مشکوٰۃ المصابیح المحقق

الالبانی رضی اللہ عنہ، کتاب المناقب والفضائل، حدیث ۶۱۷۲۔

تھے۔ عمیر بن اسحاق کہتے ہیں کہ صرف حسن رضی اللہ عنہ ہی ایک ایسے شخص تھے کہ جب بات کرتے تھے تو میں چاہتا تھا کہ آپ باتیں کیے جائیں اور اپنا کلام ختم نہ کریں اور آپ کی زبان سے میں نے کبھی کوئی فحش کلمہ نہیں سنا۔

مروان بن الحکم جب مدینہ کا عامل تھا اور حسن رضی اللہ عنہ بھی بعد ترک خلافت مدینہ ہی میں رہتے تھے تو مروان نے ایک مرتبہ حسن رضی اللہ عنہ کے پاس ایک آدمی کے ہاتھ کہلا کر بھجوا دیا کہ تیری مثال نخچر کی سی ہے (نعوذ باللہ) کہ جب اس سے پوچھا جائے کہ تیرا باپ کون تھا؟ تو وہ کہتا ہے کہ میری ماں گھوڑی تھی۔ آپ نے اس کے جواب میں کہلا بھیجا کہ میں یہ بات کبھی نہ بھولوں گا کہ تو مجھے بلا سبب گالیاں دیتا ہے۔ آخر ایک روز تجھ کو اور مجھ کو اللہ تعالیٰ کے سامنے جانا ہے۔ اگر تو اپنے قول میں سچا ہے تو اللہ تعالیٰ تجھ کو سچ بولنے کی جزائے خیر دے اور اگر تو جھوٹا ہے تو خوب یاد رکھ کہ اللہ تعالیٰ سب سے زیادہ منتقم ہے۔ جریر بن اسماء رضی اللہ عنہ کہتے ہیں کہ جب حسن رضی اللہ عنہ نے وفات پائی تو مروان آپ کے جنازے پر رونے لگا۔ حسین رضی اللہ عنہ نے فرمایا کہ اب تو تو روتا ہے اور زندگی میں ان کو ستا تا رہا۔ مروان نے کہا: ”جانتے بھی ہو کہ میں اس شخص کے ساتھ ایسا کرتا تھا جو پہاڑ سے بھی زیادہ حلیم تھا۔“ علی بن زید کہتے ہیں کہ حسن رضی اللہ عنہ نے دو مرتبہ اپنا مال راہ الہی میں خیرات کیا اور تین مرتبہ نصف نصف خیرات کر دیا۔ یہاں تک کہ ایک جوتا رکھ لیا، ایک دے دیا۔ ایک موزہ رکھ لیا اور ایک دے دیا۔ آپ عورتوں کو طلاق بہت دیا کرتے تھے، بجز اس کے جس کو آپ سے محبت ہو جاتی، حتیٰ کہ علی رضی اللہ عنہ کو اہل کوفہ سے کہنا پڑا کہ تم میرے بیٹے حسن رضی اللہ عنہ کو لڑکیاں نہ دو۔ لیکن ہمدان نے کہا کہ ہم سے یہ نہ ہوگا کہ لڑکیاں ان کے نکاح میں نہ دیں۔ ایک مرتبہ آپ کے سامنے ذرہ ذکر ہوا کہ ابوذر رضی اللہ عنہ کہتے ہیں کہ میں تو نگری سے مفلسی کو اور تندرستی سے بیماری کو زیادہ عزیز رکھتا ہوں۔ آپ نے فرمایا کہ اللہ تعالیٰ ان پر رحم کرے، میں تو اپنے آپ کو بالکل اللہ کے ہاتھ میں چھوڑتا ہوں اور کسی بات کی تمنا نہیں کرتا۔ وہ جو کچھ چاہے کرے، مجھے دخل دینے کی کیا مجال ہے۔

آپ نے ربیع الاول سن ۴۱ھ میں خلافت امیر معاویہ رضی اللہ عنہ کے سپرد کر دی تو اس کے بعد آپ کے دوست جب آپ کو عار المسلمین کے نام سے پکارتے تو آپ فرمایا کرتے کہ عار (شرمندگی)، نار (جہنم) سے بہتر ہے۔ ایک شخص نے آپ سے کہا کہ اے مسلمانوں کو ذلیل کرنے والے! تجھ پر سلام ہو، تو آپ نے فرمایا کہ میں مسلمانوں کو ذلیل کرنے والا نہیں ہوں بلکہ مجھے یہ اچھا معلوم نہ ہوا

کہ تم کو ملک کے لیے قتل کرادیتا۔ جبر بن نفیل رضی اللہ عنہ کہتے ہیں کہ میں نے حسن (رضی اللہ عنہ) سے کہا کہ افواہ ہے کہ آپ پھر خلافت کے خواہش مند ہیں۔ آپ نے فرمایا کہ جب اہل عرب کے سر میرے ہاتھ میں تھے، جس سے چاہتا کرادیتا، اس وقت میں نے محض خوشنودی الہی کے لیے خلافت چھوڑ دی تو اب محض اہل حجاز کو خوش کرنے کے لیے کیوں قبول کرنے لگا تھا۔ آپ نے ماہ ربیع الاول سنہ ۵۰ھ میں وفات پائی۔ بعض لوگ کہتے ہیں کہ آپ کی شہادت زہر کے ذریعے سے ہوئی۔ حسین رضی اللہ عنہ نے ہر چند آپ سے معلوم کرنا چاہا کہ آپ کو کس نے زہر دیا؟ مگر آپ نے نہ بتلایا اور فرمایا کہ جس پر میرا شبہ ہے، اگر وہی میرا قاتل ہے تو اللہ تعالیٰ سخت انتقام لینے والا ہے ورنہ میرے واسطے کوئی کیوں ناحق قتل کیا جائے۔

حسن رضی اللہ عنہ کی خلافت کے قابل تذکرہ واقعات:

علی رضی اللہ عنہ سے وفات کے وقت دریافت کیا گیا تھا کہ آپ کے بعد حسن (رضی اللہ عنہ) کے ہاتھ پر بیعت کی جائے؟ علی رضی اللہ عنہ نے فرمایا کہ میں اپنے حال میں مشغول ہوں۔ تم جس کو پسند کرو، اس کے ہاتھ پر بیعت کر لینا۔ لوگوں نے اس کو حسن رضی اللہ عنہ کے متعلق اجازت سمجھ کر ان کے ہاتھ پر بیعت کی۔ سب سے پہلے قیس بن سعد بن عباد نے بیعت کے لیے ہاتھ بڑھایا۔ اس کے بعد اور لوگ بھی آ آ کر بیعت کرنے لگے۔ بیعت کے وقت حسن رضی اللہ عنہ لوگوں سے اقرار لیتے جاتے تھے کہ:

”میرے کہنے پر عمل کرنا۔ جس سے میں جنگ کروں، تم بھی جنگ کرنا اور جس سے میں صلح کروں، تم بھی اس سے صلح کرنا۔“

اس بیعت کے بعد ہی اہل کوفہ آپس میں سرگوشیاں کرنے لگے کہ ان کا ارادہ جنگ کرنے کا معلوم نہیں ہوتا۔ امیر معاویہ رضی اللہ عنہ کو جب علی رضی اللہ عنہ کی شہادت کا حال معلوم ہوا تو انہوں نے اپنے لیے امیر المؤمنین کا لقب اختیار کیا، اور اگرچہ وہ اہل شام سے فیصلہ حکمین کے بعد ہی بیعت خلافت لے چکے تھے لیکن اب تجدید بیعت کرائی۔ قیس بن سعد رضی اللہ عنہ جب حسن رضی اللہ عنہ کے ہاتھ پر بیعت کرنے لگے تھے تو انہوں نے کہا تھا کہ میں کتاب اللہ اور سنت رسول اللہ صلی اللہ علیہ وسلم نیز محمدین سے جہاد کرنے پر بیعت کرتا ہوں۔ حسن رضی اللہ عنہ نے ان سے فرمایا تھا کہ قتال و جہاد وغیرہ سب کتاب اللہ اور سنت رسول اللہ صلی اللہ علیہ وسلم میں شامل ہیں۔ ان کے علیحدہ نام لینے کی ضرورت نہیں۔ اسی فقرہ سے اہل کوفہ کو

مذکورہ سرگوشی کا موقع ملا تھا اور ان کو شبہ ہو گیا تھا کہ یہ جنگ کی طرف مائل نہیں ہوتے۔ امیر معاویہ رضی اللہ عنہ تجدید بیعت کے کام سے فارغ ہو کر اور ساٹھ ہزار کا لشکر لے کر دمشق سے کوفہ کی جانب روانہ ہوئے اور حسن رضی اللہ عنہ کے پاس پیغام بھیجا کہ صلح جنگ سے بہتر ہے اور مناسب یہی ہے کہ آپ مجھ کو خلیفہ وقت تسلیم کر کے میرے ہاتھ پر بیعت کر لیں۔ حسن رضی اللہ عنہ نے یہ سن کر کہ امیر معاویہ رضی اللہ عنہ کوفہ کا عزم رکھتے ہیں، چالیس ہزار کا لشکر ہمراہ لیا اور کوفہ سے روانہ ہوئے۔ منزلیں طے کرتے ہوئے جب مقام دیر عبدالرحمن میں پہنچے تو قیس بن سعد رضی اللہ عنہ کو بارہ ہزار کی جمعیت سے بطور مقدمہ لکھنؤ آگے روانہ کیا۔ ساہا مدائن میں پہنچ کر لشکر کا قیام ہوا تو وہاں کسی نے یہ غلط خبر مشہور کر دی کہ قیس بن سعد رضی اللہ عنہ مارے گئے۔ حسن رضی اللہ عنہ نے یہاں ایک روز قیام کیا تا کہ سواری کے جانوروں کو آرام کرنے کا موقع مل جائے۔ اس جگہ آپ نے لوگوں کو جمع کر کے ایک خطبہ ارشاد فرمایا اور حمد و ثنا کے بعد کہا کہ:

”لوگو! تم نے میرے ہاتھ پر اس شرط کے ساتھ بیعت کی ہے کہ صلح و جنگ میں میری متابعت کرو گے۔ میں اللہ تعالیٰ برتر و توانا کی قسم کھا کر کہتا ہوں کہ مجھ کو کسی سے بغض و عداوت نہیں۔ مشرق سے مغرب تک ایک شخص بھی مجھ کو ایسا نظر نہیں آتا کہ میرے دل میں اس کی طرف سے رنج و ملال اور نفرت و کراہت ہو۔ اتفاق و اتحاد، محبت و سلامتی اور صلح و اصلاح کو میں نا اتفاقی اور دشمنی سے بہر حال بہتر سمجھتا ہوں۔“

حسن رضی اللہ عنہ پر کفر کا فتویٰ:

اس تقریر کو سن کر خوارج اور منافقین نے فوراً تمام لشکر میں یہ بات مشہور کر دی کہ حسن رضی اللہ عنہ معاویہ رضی اللہ عنہ سے صلح کرنا چاہتے ہیں۔ پھر ساتھ ہی حسن رضی اللہ عنہ پر کفر کا فتویٰ لگا دیا۔ معلوم ہوتا ہے کہ مسلمانوں پر کفر کا فتویٰ لگانے کی رسم منافقوں اور سبائیوں کی ایجاد کردہ رسم ہے۔ انہیں لوگوں نے علی رضی اللہ عنہ پر بھی کفر کا فتویٰ لگایا تھا۔^① کس قدر حیرت کا مقام ہے کہ آج ہمارے زمانے کے بڑے بڑے علم العلماء اور افضل الفضلاء کہلانے والے جبہ پوش مفتی منافقوں اور مسلم نما یہودیوں کی اس پلید سنت کو زندہ رکھنے اور امت محمدیہ صلی اللہ علیہ وسلم کے شیرازہ کو اپنی تکفیر بازی و فتویٰ گری کے خنجر سے پارہ

① علی رضی اللہ عنہ پر خوارج نے کفر کا فتویٰ لگا یا تھا، جن میں سہائی اور منافقین بھی شامل تھے۔

پارہ اور پریشان کرنے میں پوری مستعدی و سرگرمی کو کام میں لا رہے ہیں، انا للہ وانا الیہ راجعون۔ غرض اس کفریہ فتوے کا حسن رضی اللہ عنہ کے لشکر پر یہ اثر ہوا کہ تمام لشکر میں بالکل مچ گئی۔ کوئی کہتا تھا کہ حسن (رضی اللہ عنہ) کافر ہو گئے۔ کوئی کہتا تھا کہ کافر نہیں ہوئے۔ آخر کافر کہنے والوں کا زور ہو گیا اور انہوں نے اپنے مخالف خیال کے لوگوں پر زیادتی اور مار دھاڑ شروع کر دی، پھر بہت سے لوگ کافر کہتے ہوئے حسن رضی اللہ عنہ کے خیمے میں گھس آئے اور ہر طرف سے آپ کا لباس پکڑ پکڑ کر کھینچنا شروع کیا، یہاں تک کہ آپ کے جسم پر تمام لباس پارہ پارہ ہو گیا۔ آپ کے کاندھے پر سے چادر کھینچ کر لے گئے اور ہر چیز خیمے کی لوٹ لی۔ یہ حال دیکھ کر حسن رضی اللہ عنہ فوراً اپنے گھوڑے پر سوار ہوئے اور قوم ربیعہ و ہمدان کو آواز دی۔ یہ دونوں قبیلے آپ کی حمایت و حفاظت کے لیے اٹھ کھڑے ہوئے اور بدمعاشوں کو آپ کے پاس سے دفع کرنے میں کامیاب ہوئے۔ کچھ دیر کے بعد وہ شور و شر جو لشکر میں برپا تھا، فرو ہوا۔ وہاں سے آپ شہر مدائن کی طرف روانہ ہوئے۔ راستے میں ایک خارجی نے جس کو جراح بن قبیضہ کہتے تھے، موقع پا کر آپ کو ایک نیزہ مارا جس سے آپ کی ران زخمی ہوئی۔ آپ کو ایک چارپائی یا سریر پر اٹھا کر مدائن کے قصر ابیض میں لائے اور وہیں آپ مقیم ہوئے۔ عبداللہ بن حنظل اور عبداللہ بن ظہیان نے جراح بن قبیضہ خارجی کو قتل کیا۔ قصر ابیض میں آپ کے زخم کا علاج جراحوں نے کیا اور جلد یہ زخم اچھا ہو گیا۔ قیس بن سعد جو بارہ ہزار کا لشکر لے کر بطور مقدمہ الحیش آگے روانہ ہوئے تھے، مقام انبار میں مقیم تھے کہ امیر معاویہ رضی اللہ عنہ نے آکر ان کا محاصرہ کر لیا اور عبداللہ بن عامر کو تحریک صلح کے لیے مدائن کی طرف بطور مقدمہ الحیش روانہ کیا۔ ادھر مدائن میں پہنچ کر اور اپنے لشکر والوں کی یہ بدتمیزیاں دیکھ کر حسن رضی اللہ عنہ پہلے ہی صلح کا ارادہ کر کے امیر معاویہ رضی اللہ عنہ کے پاس ایک قاصد یعنی عبداللہ بن حارث بن نوفل کو جو امیر معاویہ رضی اللہ عنہ کے بھانجے تھے، مع درخواست صلح روانہ کر چکے تھے۔

عبداللہ بن عامر کو مدائن کے قریب پہنچا ہوا سن کر حسن رضی اللہ عنہ مقابلہ کے لیے مع لشکر مدائن سے نکلے۔ عبداللہ بن عامر نے اپنے مقابلہ پر لشکر کو آتے ہوئے دیکھ کر اور قریب پہنچ کر اہل عراق کو مخاطب کر کے کہا کہ میں لڑنے کے لیے نہیں آیا۔ میں امیر معاویہ (رضی اللہ عنہ) کا مقدمہ الحیش ہوں اور امیر معاویہ (رضی اللہ عنہ) انبار میں بڑے لشکر کے ساتھ مقیم ہیں۔ تم لوگ حسن (رضی اللہ عنہ) کی خدمت میں میرا سلام پہنچاؤ اور عرض کرو کہ عبداللہ آپ کو اللہ کا واسطہ دے کر کہتا ہے کہ لڑائی سے ہاتھ روکوتا کہ

ہلاکت سے بچ جائیں۔ جب حسن رضی اللہ عنہ نے یہ بات سنی تو مدائن میں واپس چلے آئے اور عبداللہ کے پاس پیغام بھیجا کہ میں امیر معاویہ رضی اللہ عنہ کے ساتھ صلح کرنے اور خلافت سے دست بردار ہونے پر آمادہ ہوں، اگر امیر معاویہ رضی اللہ عنہ میری چند شرطیں منظور کر لیں، جن میں سب سے مقدم یہ ہے کہ امیر معاویہ رضی اللہ عنہ کتاب و سنت پر عامل رہنے اور سابقہ مخالفتوں کو فراموش کر کے کسی کی جان و مال سے تعرض نہ کرنے اور ہمارے طرف داروں کو جان کی امان دینے کا وعدہ کر لیں، الصلح خیر! عبداللہ بن عامر، یہ سن کر فوراً امیر معاویہ رضی اللہ عنہ کے پاس واپس گئے اور کہا کہ چند شرطوں کے ساتھ حسن رضی اللہ عنہ تقویض خلافت پر آمادہ ہیں۔ امیر معاویہ رضی اللہ عنہ نے پوچھا کہ وہ شرطیں کیا ہیں؟ عبداللہ بن عامر نے کہا کہ پہلی شرط یہ ہے کہ جب تم فوت ہو جاؤ تو تمہارے بعد خلافت حسن رضی اللہ عنہ کو ملے۔ دوسری شرط یہ ہے کہ جب تک تم زندہ رہو، ہر سال پانچ لاکھ درہم سالانہ بیت المال سے حسن رضی اللہ عنہ کے پاس بھیجتے رہو۔ تیسری شرط یہ ہے کہ علاقہ اہواز و فارس کا خراج حسن رضی اللہ عنہ کو ملا کرے۔

یہ تینوں شرطیں عبداللہ بن عامر نے خود حسن رضی اللہ عنہ کی طرف سے پیش کر کے پھر وہ شرطیں سنائیں جو حسن رضی اللہ عنہ نے عبداللہ بن عامر سے کہلا کر بھجوائی تھیں۔ امیر معاویہ رضی اللہ عنہ نے کہا کہ مجھ کو یہ تمام شرطیں منظور ہیں اور حسن رضی اللہ عنہ ان کے علاوہ بھی کوئی اور شرط پیش کریں گے تو وہ بھی مجھ کو منظور ہے کیونکہ ان کی نیت نیک معلوم ہوتی ہے اور مسلمانوں میں صلح و آشتی کے خواہاں نظر آتے ہیں۔^① یہ کہہ کر امیر معاویہ رضی اللہ عنہ نے ایک سفید کاغذ پر اپنی مہر و دستخط ثبت کر کے عبداللہ بن عامر رضی اللہ عنہ کو دیا اور کہا کہ یہ کاغذ حسن رضی اللہ عنہ کے پاس لے جاؤ اور ان سے کہو کہ جو جو شرطیں آپ چاہیں، اس کاغذ پر لکھ لیں۔ میں سب کو پورا کرنے کے لیے تیار ہوں۔ حسین رضی اللہ عنہ اور عبداللہ بن جعفر رضی اللہ عنہ کو یہ معلوم ہوا کہ حسن رضی اللہ عنہ صلح پر آمادہ ہیں تو وہ ان کے پاس آئے اور اس ارادے سے بہ اصرار باز رکھنا چاہا لیکن حسن رضی اللہ عنہ نے ان کی رائے کو پسند نہ فرمایا۔ وہ علی رضی اللہ عنہ کے زمانہ سے اہل کوفہ اور اہل عراق کو دیکھ رہے تھے۔^② دوسری طرف امیر معاویہ رضی اللہ عنہ کے ملکی انتظام اور نظام حکومت کی مضبوطی بھی ان کے پیش نظر تھی۔ لہذا صلح کے ارادے پر قائم رہے۔

① اس سیاق کلام سے بھی صحابہ کرام رضی اللہ عنہم کے باہم رحیم اور خیر خواہ ہونے کا ثبوت مل جاتا ہے۔

② یہاں ان کی ریشہ دوانیاں اور بدعہدیوں کی طرف اشارہ ہے۔

صلح نامہ:

جب عبداللہ بن عامر امیر معاویہ رضی اللہ عنہ کا مہری و دستخطی کاغذ لے کر آئے اور تمام پیش کردہ شرائط کا تذکرہ کیا تو حسن رضی اللہ عنہ نے کہا کہ میں اس شرط کو ہرگز پسند نہیں کرتا کہ امیر معاویہ رضی اللہ عنہ کے بعد خلیفہ بنایا جاوے کیونکہ اگر مجھ کو خلافت کی خواہش ہوتی تو میں اسی وقت کیوں اس کو چھوڑنے پر آمادہ ہو جاتا۔ اس کے بعد اپنے کاتب کو بلا یا اور صلح نامہ لکھنے کا حکم دیا جو اس طرح لکھا گیا:

”یہ صلح نامہ حسن بن علی بن ابی طالب اور معاویہ بن ابی سفیان کے درمیان لکھا جاتا ہے۔ دونوں مندرجہ ذیل باتوں پر متفق اور رضامند ہیں: امر خلافت معاویہ بن ابی سفیان کو سپرد کیا گیا۔ معاویہ کے بعد مسلمان مصلحت وقت کے مطابق جس کو چاہیں گے، خلیفہ بنائیں گے۔ معاویہ کے ہاتھ اور زبان سے سب اہل اسلام محفوظ و مامون رہیں گے اور معاویہ سب کے ساتھ نیک سلوک کریں گے۔ علی کے متعلقین اور ان کے طرف داروں سے امیر معاویہ کوئی تعرض نہ کریں گے۔ حسن بن علی اور حسین بن علی اور ان کے متعلقین کو امیر معاویہ کوئی ضرر نہ پہنچائیں گے اور یہ دونوں بھائی اور ان کے متعلقین جس شہر اور جس آبادی میں جائیں گے، سکونت اختیار کریں گے۔ امیر معاویہ اور ان کے عاملوں کو یہ حق نہ ہوگا کہ وہ ان کو اپنا محکوم سمجھ کر اپنے کسی ذاتی حکم کی تعمیل کے لیے مجبور کریں۔ صوبہ اہواز کا خراج حسن بن علی کو امیر معاویہ پہنچاتے رہیں گے۔ کوفہ کے بیت المال میں جس قدر روپیہ اب موجود ہے، وہ سب حسن بن علی کی ملکیت سمجھا جائے گا۔ وہ اپنے اختیار سے اس پر جس طرح چاہیں گے، تصرف کریں گے۔ امیر معاویہ بنی ہاشم کو انعام و عطیہ میں دوسروں پر مقدم رکھیں گے۔“

اس عہد نامہ پر عبداللہ بن الحارث بن نوفل اور عمر بن ابی سلمہ وغیرہ کئی اکابر کے دستخط بہ طور گواہ اور ضامن کے ہوئے۔ جب یہ صلح نامہ مرتب ہو کر امیر معاویہ رضی اللہ عنہ کے پاس مقام انبار میں پہنچا تو وہ بہت خوش ہوئے۔ وہاں سے محاصرہ اٹھا کر اور قیس بن سعد رضی اللہ عنہ کو آزاد چھوڑ کر کوفہ کی طرف روانہ ہوئے۔ قیس بن سعد رضی اللہ عنہ بھی اسی روز شام کو مح اپنے ہمراہیوں کے کوفہ میں پہنچ گئے۔ امیر معاویہ رضی اللہ عنہ نے کوفہ کی جامع مسجد میں پہنچ کر حسن رضی اللہ عنہ اور اہل کوفہ سے بیعت لی۔ قیس بن سعد رضی اللہ عنہ نے بیعت سے انکار کیا اور مسجد میں نہ آئے۔ امیر معاویہ رضی اللہ عنہ نے ان کے پاس بھی ایک سادہ کاغذ پراپنی

مہر اور دستخط ثبت کر کے بھیج دیا اور کہلا بھجوا دیا کہ جو کچھ تمہاری شرطیں ہوں، اس پر لکھ لو۔ مجھ کو منظور ہوں گی۔ انہوں نے صرف اپنی اور اپنے ہمراہیوں کی جان کی امان چاہی۔ مال وغیرہ مطلق طلب نہ کیا۔ امیر معاویہ رضی اللہ عنہ نے فوراً ان کی شرط کو منظور کر لیا اور اس کے بعد انہوں نے اور ان کے ہمراہیوں نے بھی آ کر بیعت کر لی۔

حسین رضی اللہ عنہ نے بھی بیعت سے انکار کیا۔ امیر معاویہ رضی اللہ عنہ کی طرف سے اصرار ہوا تو حسن رضی اللہ عنہ نے معاویہ رضی اللہ عنہ سے کہا کہ آپ حسین رضی اللہ عنہ سے اصرار نہ کریں۔ آپ کی بیعت کرنے کے مقابلہ میں ان کو اپنا فخر عزیز تر ہے۔ یہ سن کر امیر معاویہ رضی اللہ عنہ خاموش ہو گئے لیکن بعد میں پھر حسین رضی اللہ عنہ نے بھی امیر معاویہ رضی اللہ عنہ سے بیعت کر لی۔ اس سفر میں امیر معاویہ رضی اللہ عنہ کے ہمراہ عمرو بن العاص رضی اللہ عنہ بھی موجود تھے۔ انہوں نے امیر معاویہ رضی اللہ عنہ سے کہا کہ اب آپ حسن رضی اللہ عنہ سے فرمائش کیجیے کہ وہ مجمع عام کے رو بہ رو ایک خطبہ بیان فرمائیں۔ امیر معاویہ رضی اللہ عنہ نے اس رائے کو پسند کیا اور ان کی درخواست کے موافق حسن رضی اللہ عنہ نے خطبہ ارشاد فرمایا کہ:

”مسلمانو! میں فتنے کو بہت مکروہ رکھتا ہوں۔ اپنے جد امجد صلی اللہ علیہ وسلم کی امت میں سے فساد اور فتنے کو دور کرنے اور مسلمانوں کو جان و مال کو محفوظ رکھنے کے لیے میں نے امیر معاویہ رضی اللہ عنہ سے صلح کی اور ان کو امیر اور خلیفہ تسلیم کیا۔ اگر امارت اور خلافت ان کا حق تھا تو ان کو بھیج دیا گیا اور اگر یہ میرا حق تھا تو میں نے ان کو بخش دیا۔“

نبی اکرم صلی اللہ علیہ وسلم کی پیش گوئی:

اس کے بعد صلح کے تمام مدارج طے ہو گئے اور نبی اکرم صلی اللہ علیہ وسلم کی وہ پیش گوئی بھی جو حسن رضی اللہ عنہ کی نسبت آپ صلی اللہ علیہ وسلم نے ارشاد فرمائی تھی، پوری ہو گئی کہ ”میرا یہ بیٹا سردار ہے اور اللہ تعالیٰ اس کے ذریعہ سے مسلمانوں کے دو گروہوں میں صلح کرا دے گا۔“^① حسن رضی اللہ عنہ منبر سے اترے تو امیر معاویہ رضی اللہ عنہ نے بے ساختہ ان سے مخاطب ہو کر کہا کہ:

”ابو محمد! آپ نے آج اس قسم کی جواں مردی اور بہادری دکھائی ہے کہ ایسی جواں مردی اور بہادری آج تک کوئی بھی نہ دکھا سکا۔“

① صحیح بخاری، کتاب الصلح، حدیث ۲۷۰۴۔

یہ صلح سنہ ۴۱ھ میں علیؑ کی شہادت سے چھ ماہ بعد وقوع پذیر ہوئی۔ اس لیے سنہ ۴۱ھ کو عام الجماعت کے نام سے موسوم کیا گیا۔

بعد تکمیل صلح امیر معاویہؓ کو فہ سے دمشق کی جانب روانہ ہوئے اور جب تک حسنؓ زندہ رہے، ان کے ساتھ امیر معاویہؓ نے بڑی تکریم و تعظیم کا برتاؤ کیا اور برابری کی خدمت میں حسب قرارداد صلح نامہ روپیہ بھیجتے رہے۔ امیر معاویہؓ کو فہ سے واپس چلے جانے کے بعد اہل کوفہ نے آپس میں یہ چرچا کرنا شروع کیا کہ صوبہ اہواز کا خراج تو ہمارا مال غنیمت ہے۔ ہم حسنؓ کو ہرگز نہ لینے دیں گے۔ حسنؓ نے سن کراہل کوفہ کو جمع کیا اور ان کے سامنے تقریر کی کہ:

”اے اہل عراق! میں تم سے بارہا درگزر کر چکا ہوں۔ تم نے میرے باپ کو شہید کیا، میرا گھر بار لوٹا، مجھے نیزہ مار کر زخمی کیا۔ تم دو قسم کے مفتولین کو یاد رکھتے ایک وہ لوگ جو صفین میں مفتول ہوئے۔ دوسرے وہ جو نہروان کے مفتولین کا معاوضہ طلب کر رہے ہیں۔ معاویہؓ نے جو معاملہ تم سے کیا ہے، اس میں تمہاری کوئی عزت بھی نہیں اور انصاف بھی یہی ہے۔ پس اگر تم موت پر راضی ہو تو میں اس صلح کو فسخ کر دوں اور تیز تیغ کے ذریعہ سے فیصلہ طلب کروں، اور اگر تم زندگی کو عزیز رکھتے ہو تو پھر میں اس صلح پر قائم رہوں۔“

یہ سنتے ہی ہر طرف سے آوازیں آنے لگیں کہ صلح قائم رکھیے۔ بات یہ تھی کہ حسنؓ اہل کوفہ کی کم ہمتی اور بیوقوفی سے خوب واقف تھے۔ انہوں نے صرف دھمکی سے ان کو سیدھا کرنا مناسب سمجھا۔ امیر معاویہؓ اب بلا اختلاف عام عالم اسلام کے خلیفہ ہو گئے۔ سعد بن ابی وقاصؓ جو ملکی معاملات سے قطع تعلق کر کے اونٹوں اور بکریوں کو چرانے اور گوشہ نشینی کے عالم میں مصروف عبادت رہتے تھے۔ انہوں نے بھی امیر معاویہؓ کے ہاتھ پر بیعت کر لی تھی۔ غرض کوئی ایسا قابل تذکرہ شخص باقی نہ رہا جس نے جلد یا کچھ تاہل کے بعد امیر معاویہؓ کو خلیفہ وقت تسلیم کر کے بیعت نہ کی ہو۔ بعد انعقاد صلح حسنؓ چند روز کوفہ میں رہے پھر کوفہ کی سکونت ترک کر کے مع جملہ متعلقین مدینہ منورہ کی جانب روانہ ہوئے۔ اہل کوفہ تھوڑی دور تک بہ طریق مشایعت ہمراہ آئے۔ مدینہ آ کر پھر آپ نے کبھی کسی دوسری جگہ کی سکونت کا قصد نہیں فرمایا۔

زہر کا افسانہ:

سنہ ۵۵ھ یا سنہ ۵۵ھ میں آپ نے وفات پائی۔ عام طور پر یہ بیان کیا جاتا ہے کہ آپ کو آپ کی بیوی جعدہ بنت الاشعث نے زہر دیا تھا مگر جبکہ خود حسن رضی اللہ عنہ اور حسین رضی اللہ عنہ کو بھی تحقیق نہ ہو سکا کہ زہر کس نے دیا؟ اور کیوں دیا تو دوسروں کا یہ حق نہیں کہ وہ سینکڑوں، ہزاروں برس کے بعد یقینی طور پر اسے مجرم قرار دیں۔

وفات کے وقت حسن رضی اللہ عنہ نے حسین رضی اللہ عنہ سے کہا کہ ”نبی اکرم صلی اللہ علیہ وسلم کے بعد علی رضی اللہ عنہ تک خلافت پہنچی اور تلواریں میانوں سے نکل آئیں اور یہ معاملہ طے نہ ہوا۔ اب میں اچھی طرح جانتا ہوں کہ نبوت اور خلافت ہمارے خاندان میں جمع نہیں رہ سکتیں۔ یہ بھی ایک اندیشہ ہے کہ سفہائے کوفہ تم کو یہاں سے نکالنے کی کوشش کریں گے۔ تم ان کے فریب میں نہ آنا۔ میں نے عائشہ صدیقہ رضی اللہ عنہا سے کہا تھا کہ مجھے نبی اکرم صلی اللہ علیہ وسلم کے پاس ذن ہونے کی اجازت دے دیں۔ اس وقت تو انہوں نے مان لیا تھا۔ اب لوگوں کا خیال ہے کہ تم پوچھو گے تو نہ مانیں گی۔ مگر میرے بعد تم ان سے پھر دریافت کرنا۔ اگر وہ اجازت نہ دیں تو اصرار نہ کرنا۔“ حسن رضی اللہ عنہ کی وفات کے بعد حسین رضی اللہ عنہ نے عائشہ رضی اللہ عنہا سے دریافت کیا تو انہوں نے فرمایا کہ مجھے بہ سر و چشم منظور ہے لیکن مروان نے جب یہ خبر سنی کہ عائشہ صدیقہ رضی اللہ عنہا نے اجازت دے دی ہے تو وہ مانع ہوا۔ حسین رضی اللہ عنہ اور ان کے ساتھی مسلح ہو کر چلے مگر ابو ہریرہ رضی اللہ عنہ نے آ کر حسین رضی اللہ عنہ کو سمجھایا اور کشت و خون کے ارادے سے باز رکھا۔ چنانچہ حسن رضی اللہ عنہ کو ان کی والدہ ماجدہ فاطمہ رضی اللہ عنہا کے پاس ذن کر دیا گیا۔ حسن رضی اللہ عنہ کے نو بیٹے اور چھ بیٹیاں کل پندرہ (۱۵) اولاد تھیں۔

خلافت حسنی پر ایک نظر:

بعض مورخین نے حسن رضی اللہ عنہ کی شش ماہی خلافت کو خلافت راشدہ میں شامل نہیں سمجھا کیونکہ وہ قلیل مدت کے لیے تھی اور نامکمل تھی۔ نامکمل کہنا اس لیے نادرست ہے کہ پھر علی رضی اللہ عنہ کی خلافت کو بھی تو نامکمل کہہ کر خلافت راشدہ سے خارج کرنا پڑے گا۔ حالانکہ یہ جائز نہیں۔ مدت خلافت کا کم ہونا بھی کوئی معقول وجہ نہیں۔ حسن رضی اللہ عنہ کی خلافت پر اگر صبر و سکون کے ساتھ نظر ڈالی جائے تو وہ خلافت راشدہ کا نہایت ہی اہم حصہ ہے۔ اور حسن رضی اللہ عنہ کی خلافت اگر چہ ملکی فتوحات اور جنگ و

پیکار کے ہنگاموں سے خالی ہے لیکن حسن رضی اللہ عنہ نے جنگ کے میدان گرم کیے اور خون کے دریا بہائے بغیر اسلام اور عالم اسلام کو اس قدر فائدہ پہنچایا جو شاید بیسیوں برس کی خلافت اور سینکڑوں لڑائیاں لڑنے کے بعد بھی نہیں پہنچایا جاسکتا تھا۔ خدمت اسلام کے اعتبار سے حسن رضی اللہ عنہ یقیناً خلفاء راشدین کے پہلو بہ پہلو جگہ پانے کا حق رکھتے ہیں۔ اللہ کی توفیق سے انہوں نے دس سال کی خانہ جنگی کو جس کے دور ہونے کی توقع نہ تھی، یک لخت دور کر دیا۔ انہوں نے منافقوں اور مسلم نما یہودیوں کی شرارتوں اور ریشہ دوانیوں کو جو دس سال سے نشوونما پا کر اب بہت طاقتور اور عظیم الشان ہو چکی تھیں، یکا یک درہم برہم کر دیا اور شرارت پیشہ لوگ حیران و مبہوت ہو کر ان کا منہ تنکنے لگے۔ انہوں نے دس سال سے رکی ہوئی فتوحات اسلامی کو پھر سے جاری ہونے کا موقع دیا۔ انہوں نے مشرکین کے اطمینان کو جو دس سال سے مسلمانوں کی خانہ جنگی کا تماشا مزے لے کر دیکھ رہے تھے، برباد کر دیا۔ انہوں نے ان خارا شگاف تلواروں اور آہن گداز نیزوں کا رخ دشمنان اسلام کی طرف پھیر دیا جو اس سے پہلے مسلمانوں کی گردنیں اڑانے اور سینے زخمی کرنے میں مصروف تھے۔ خالد بن ولید رضی اللہ عنہ کے بعد خالد بن ولید رضی اللہ عنہ سے بھی بڑھ کر بہادری کا نمونہ دکھایا جبکہ کوفہ میں امیر معاویہ رضی اللہ عنہ کے ہاتھ پر بیعت کی۔ ان کے اپنے ان مختصر الفاظ سے کہ:

”اگر امارت و خلافت امیر معاویہ رضی اللہ عنہ کا حق تھا تو ان کو پہنچ گیا اور اگر یہ میرا حق تھا تو میں نے ان کو بخش دیا۔“

نہ صرف اسی زمانے کے مسلمانوں کو عظیم الشان درس معرفت حاصل ہوا بلکہ قیامت تک کے لیے مسلمانوں کی رہبری کا عظیم الشان کام انجام دینے کی غرض سے خون خوار و بے پناہ سمندروں کی تاریکیوں میں ایک لائٹ ہاؤس قائم ہو گیا۔ حسن رضی اللہ عنہ کے پاس چالیس ہزار جنگجو فوج موجود تھی۔ یہ فوج خواہ کیسے ہی بیوقوف اور متلون مزاج لوگوں پر مشتمل ہو اور ان سے کیسی گستاخیاں بھی سرزد ہوئی ہوں لیکن اہل شام اور امیر معاویہ رضی اللہ عنہ سے لڑنے اور مارنے مرنے کا حلف سب اٹھائے ہوئے تھے۔ ایسی حالت میں ایک ۲۷ سالہ جوان العمر، جنگ آزمودہ اور بہادر باپ کا بیٹا اپنے باپ کے رقیب اور مد مقابل سے دودو ہاتھ کیے بغیر ہرگز نہیں رہ سکتا تھا۔^① حسن رضی اللہ عنہ یہ بھی جانتے تھے کہ تمام عالم اسلام اس بات سے واقف ہے کہ ہمارے ساتھ نبی اکرم صلی اللہ علیہ وسلم کو کس قدر محبت تھی اور ان کو

① یہاں فاضل مؤلف کے اندازِ تحریر سے ہمیں شدید اختلاف ہے۔ وہ صحابہ رضی اللہ عنہم جن کے بارے میں قرآن کریم یہ گواہی =

علیؑ سے بھی زیادہ اس بات کا موقع حاصل تھا کہ وہ صحابہ کرام رضی اللہ عنہم اور عالم اسلام کے تمام مسلمانوں کی حمایت و ہمدردی کو تھوڑی سی مدت اور بڑی آسانی سے اپنی طرف جذب کر سکیں۔ ہم چشموں، بھائیوں، ماتحتوں، جنگی افسروں کی ترغیب اور صلح کی حالت میں طعن و تشنیع بھی ان کے لیے دامن گیر تھے۔ وہ خود سپہ سالاری کی قابلیت اور حکومت کرنے کی اہلیت بخوبی رکھتے تھے۔ اولوالعزمی اور بلند ہمتی اس عمر کا خاصہ ہے لیکن اللہ تعالیٰ کی ہزاروں ہزار اور بے شمار رحمتیں حسن رضی اللہ عنہ کی روح پر نازل ہوں کہ انہوں نے اخلاص، ایثار اور خدمت اسلام کا وہ بہترین نمونہ امت محمدیہ رضی اللہ عنہم کے لیے چھوڑا، جس کی توقع خیر البشر، رحمۃ اللعالمین اور جامع جمیع کمالات انسانیت رضی اللہ عنہم کے نواسہ سے ہو سکتی تھی۔

اے حسن! تو نے مسلمانوں کے دو ٹکڑوں کو آپس میں ملا کر ایک کر دینے کا وہ عظیم الشان کام کیا ہے جو دو لخت شدہ کرہ زمین کے جوڑنے، شق شدہ آسمان کا باہمی جوڑ ملانے سے بھی زیادہ مشکل کام تھا۔ اے حسن! تو نے اپنی مدت خلافت میں کوئی میدان کارزار گرم نہیں کیا لیکن تو نے دنیا کے تمام بہادروں، تمام شمشیر زنوں، تمام سپہ سالاروں، تمام ملک گیروں، تمام شیرازگلوں کی سرداری حاصل کر لی۔ اے حسن! تیرے ہی فعل حسن کا نتیجہ ہے کہ مسلمانوں نے بحر روم اور بحر روم کے جزیروں پر قبضہ کیا۔ قسطنطنیہ کی فصیل تک پہنچ کر عیسائی بادشاہی کو ذلیل و فضیحت کیا۔ طرابلس الغرب، مراکو، سپین، سندھ، افغانستان، ترکستان وغیرہ ممالک اسلامی حکومت میں شامل ہو گئے۔ اے حسن! تو نے عالم اسلام میں زندگی کی روح پھونک دی۔ اے حسن (رضی اللہ عنہ)! تو نے اپنی شرافت کا نمونہ دکھا کر کشت اسلام کو از سر نو سرسبز کیا۔ اے حسن (رضی اللہ عنہ)! مسلمانوں کی ہر ایک کامیابی، مسلمانوں کی ہر ایک فتح مندی، مسلمانوں کی ہر ایک سر بلندی تیری روح پر رحمت الہی کی ایک بارش بن جاتی ہوگی۔ اے فاطمہ الزہراء رضی اللہ عنہا کے لاڈلے، اے خاندان ابی طالب کے ماہتاب اور اے امت مسلمہ کے چشم و چراغ! میری روح تیری محبت میں گداز ہے۔ میرا دل تیری عزت و عظمت سے = دے کہ یہ آپس میں بہت رحیم ہیں، منافقین اور دیگر دشمنان اسلام و سازشی لوگ ان کو جھگڑا لو بنا کر پیش کریں اور ہم سازشیوں کا یہ موقف تسلیم کر لیں تو یہ شعور اور دیانت و ایمان کا تقاضہ نہیں۔ العیاذ باللہ! پھر یہ بھی تو دیکھنا چاہیے کہ ہم نے ان محترم صحابہ رضی اللہ عنہم کا سینہ چیر کر نہیں دیکھا کہ وہ آپس میں لڑتے تھے۔ روافض و سبائیوں کے چھوڑے ہوئے شوشوں کی بناء پر صحابہ رضی اللہ عنہم کو باہم رقیب کہنان کے ساتھ بہت بڑی زیادتی ہے، اللہم احفظنا منہ! حدیث نبوی رضی اللہ عنہم کے مطابق ہر سنی سنائی بات کو آگے پھیلانے والا جھوٹا ہوتا ہے۔ اس لیے انتہائی احتیاط کی ضرورت ہے۔

لبریز ہے۔ میرے جسم کے ہر روگٹے اور میرے بدن کے ہر ذرے سے تیری مدح کا ایک شور برپا ہے۔ تیری بہادری کوہ ہمالہ سے زیادہ عظیم الشان ہے۔ تیری مردانگی بجز اکاہل سے زیادہ شوکت و جبروت رکھتی ہے۔ اوشیح الناس اور اواہل جنت کے سردار! میری طرف سے تجھ پر لاتعداد سلام و برکات ہوں، آمین!

خلافت راشدہ کے متعلق چند جملے:

خلافت راشدہ کی تاریخ ختم ہو چکی ہے۔ خلافت راشدہ کے بعد خلافت بنو امیہ کا بیان شروع ہو گا۔ خلافت بنو امیہ اور اس کے بعد قائم ہونے والی دوسری خلافتوں کے مقابلہ میں خلافت راشدہ کی ایک خصوصیت یہ ہے کہ خلفاء راشدین میں سے ہر ایک خلیفہ مسلمانوں کی صاحب الرائے جماعت کے انتخاب سے مقرر ہوتا تھا۔ اگر کسی خلیفہ کو اس کے پیشتر خلیفہ نے پہلے ہی سے نامزد اور تجویز کیا تو یہ نامزدگی اور تعین بھی صاحب الرائے حضرات سے مشورہ لینے کے بعد عمل میں آتا تھا، جس میں وراثت اور خاندانی حقوق کو مطلق دخل انداز نہیں ہونے دیا جاتا تھا۔ دوسری خلافتوں میں یہ پسندیدہ طرز نہیں پائی گئی بلکہ وراثت و ولی عہدی کی نامعقول رسم جاری ہو گئی۔

خلافت راشدہ میں مسلمانوں کو معاملات حکومت اور انتظام سلطنت میں دخل دینے، اعتراض کرنے، جواب طلب کرنے، مشورہ دینے کا پورا پورا حق حاصل تھا لیکن بعد کی خلافتوں میں یہ حق مسلمانوں کو نہیں مل سکا۔

خلافت راشدہ میں خلفاء راشدین کی ظاہری حیثیت، ان کا لباس، ان کا مکان، ان کی سواری، ان کی خوراک، ان کی نشست و برخاست سب عام لوگوں کی مانند ہوتی تھی۔ خلیفہ کو دوسرے لوگوں پر کوئی فوقیت حاصل نہ تھی لیکن بعد کی خلافت میں خلیفہ کی شان شاہانہ اور دوسروں سے بہت برتر و اعلیٰ ہوتی تھی۔

خلاف راشدہ میں خلفاء اپنے اختیار سے ایک پائی بھی اپنی ذات کے لیے یا بلا استحقاق کسی اپنے عزیز ورشتہ دار کے لیے خرچ نہیں کر سکتے تھے لیکن بعد کی خلافتوں میں عام طور پر خلیفہ بیت المال کا مالک سمجھا جانے لگا اور اپنے اختیار سے لوگوں کو بلا استحقاق بھی انعام و اکرام دیتا اور کوئی اعتراض کی جرأت نہ کر سکتا تھا۔

خلفاء راشدین سب کے سب جلیل القدر صحابہ رضی اللہ عنہم میں سے تھے اور نبی اکرم ﷺ کی صحبت میں ہمیشہ رہتے تھے۔ بعد کی خلافتوں میں امیر معاویہ رضی اللہ عنہ اور عبداللہ بن زبیر رضی اللہ عنہما کے سوا کوئی قابل تذکرہ صحابی خلیفہ نہ تھا۔

خلفاء راشدین سب کے سب ان لوگوں میں سے تھے جو نبی اکرم ﷺ کی زبان مبارک سے جنتی ہونے کی بشارت سن چکے تھے لیکن بعد کی خلافتوں میں ایسے صحابہ نہیں پائے گئے۔ خلفاء راشدین مسلمانوں کو اپنی اولاد سمجھ کر ان پر شفقت فرماتے تھے، مسلمانوں کو اپنا غلام نہیں جانتے تھے اور ان سے غلاموں کی طرح اپنے احکام کی تعمیل نہیں کراتے تھے۔ بعد کی خلافتوں میں اس کے برعکس اور حالات پیدا ہوئے اور خلفاء نے اپنے آپ کو قیصر و کسریٰ کا نمونہ بنا کر ظاہر کیا۔^①

خلفائے راشدین کی حکومت و سلطنت دنیوی اعتبار سے قیصر و کسریٰ کی طرح قہر و جبر کی حکومت نہ تھی۔ دینی معاملات میں بھی وہ بہ اختیار خود کچھ نہیں کر سکتے تھے۔ جب کسی دینی مسئلہ میں اختلاف یا شبہ پیدا ہوتا تو دوسرے صحابہ رضی اللہ عنہم کو بلا کر ان سے دریافت کرتے اور جو بات نبی اکرم ﷺ سے ثابت ہو جاتی، اسی کے موافق احکام جاری کرتے۔ اگر کسی دینی معاملہ میں ان سے غلطی ہو جاتی اور بعد میں ان کو اپنی غلطی کا احساس و علم ہوتا تو فوراً اس کی اصلاح کر لیتے تھے۔ غرض دینی و دنیوی ہر دو پہلوؤں میں ان کی سیادت و حکومت آج کل کی جمہوری حکومتوں کے صدر اور آج کل کے دینی علماء کی سیادت و حکومت سے بھی بہت کم تھی۔ ان کا کام شریعت کے احکام کا نفاذ اور امن و امان کا قائم رکھنا تھا۔ ان کے زمانے میں لوگوں کو ہر قسم کی جائز آزادی حاصل تھی اور ہر چھوٹے سے چھوٹے معاملے میں ہر شخص ان سے جواب طلب کر سکتا تھا۔ ان کو اپنے احکام کے نافذ کرنے کے لیے کسی طاقت اور فوج کی ضرورت نہ تھی بلکہ ہر شخص ان کے حکم کو چاہے وہ اس کے خلاف ہو، خود ہی اپنے اوپر جاری اور صادر کر لیتا اور اس کی تعمیل کرتا تھا۔ جو اس امر کی دلیل ہے کہ ان کی حکومت محبت اور عقیدہ کی بنیاد پر قائم تھی، خوف و دہشت اور قہر و جبر کے ذریعہ سے قائم نہ تھی۔ لیکن بعد کی خلافتوں میں احکام شرع کے نفاذ و قیام کا کام خلفاء نے خود چھوڑ کر مولویوں، مفتیوں اور قاضیوں کے سپرد کر دیا۔ مساجد کے خطیب و امام الگ مقرر ہوئے۔ فوج اور خزانے کا اختیار اپنے قبضہ میں رکھ کر ان

① سب کے بارے میں یہ بات نہیں کہی جاسکتی۔ اگرچہ اموی اور عباسی بہت سے خلفاء نے کرفر اور عیش و عشرت کی بہت سی عادات و اطوار کو اپنالیا تھا لیکن جناب حسن رضی اللہ عنہ، جناب امیر معاویہ رضی اللہ عنہ وغیرہ کو ان میں شامل کرنا درست نہیں۔

دونوں قوتوں کا استعمال مطلق العنان ہو کر شروع کیا۔ جس کا نتیجہ یہ ہوا کہ ان کی حکومت و سلطنت، قہر و جبر، خوف و دہشت پر قائم ہوئی۔ لوگوں کی جائز آزادی چھین گئی۔ مذہبی احکام کے نفاذ و قیام میں بھی افہام و تفہیم اور رفع مشکوک کی جائز آزادی لوگوں سے سلب ہو گئی۔ یہی وجہ ہے کہ آج کسی شخص کی سمجھ میں یہ بات نہیں آتی کہ ایک معمولی نواب یا رئیس کی جس قدر ہیبت اور اس قدر تعظیم و تکریم خوف و دہشت کی وجہ سے کسی کے قلب پر طاری نہ تھی۔ ان کی ہیبت و عظمت شفیق استاد اور والدین کی ہیبت و عظمت کے مانند تھی۔ شیر مردم، درنا مردم کش کی مانند نہ تھی۔ آج ایک صوفی، ایک مفتی، ایک جبہ پوش مولوی کے قول و فعل پر نکتہ چینی کرتے ہوئے لوگ جس قدر ڈرتے اور خوف زدہ ہوتے ہیں، خلفاء راشدین کے قول و فعل پر اگر ذرا بھی شبہ ہوتا تھا تو لوگ آزادانہ اعتراض اور نکتہ چینی کرتے تھے۔

خلفائے راشدین ملکوں کے محاصل اور مال غنیمت کی آمدنی کو خزانہ میں ذخیرہ رکھنے کے عادی نہ تھے۔ جس قدر مال و دولت آتی، وہ سب مسلمانوں کو تقسیم کر دیتے یا مسلمانوں کی بہتری کے کاموں میں خرچ کر دیا کرتے تھے۔ یہاں تک کہ بیت المال کا تمام مال خرچ کر کے بیت المال میں جھاڑ و دلوادیا کرتے تھے لیکن بعد میں قائم ہونے والی خلفائوں کی حالت اس کے خلاف رہی۔

خلفائے راشدین ہمیشہ خود حج کے لیے جاتے اور وہاں عالم اسلام کے ہر حصے اور ہر گوشے سے آئے ہوئے مسلمانوں سے ملتے اور ان کی ضرورتوں اور شکایتوں سے واقف ہو کر وہاں کے عاملوں کی قابلیت اور ناقابلیت سے واقف ہوتے۔ ضروری احکام جاری کرتے اور اس طرح حج کے موقع پر عظیم الشان اجتماع سے فائدہ اٹھا کر اپنے فرائض کو پورا کرتے۔ اگر کسی ضروری کام یا مجبوری کی وجہ سے خود حج کے لیے نہ جاسکتے تو اپنا قائم مقام بھیج کر ان ضرورتوں کو پورا کر لیتے تھے۔ لیکن خلافت راشدہ کے بعد حج کے سے خلفاء نے یہ فائدہ اٹھانا ترک کر دیا۔

خلفائے راشدین دار الخلافہ میں خود ہی نمازوں کی امامت کرتے اور جمعہ کا خطبہ بیان فرماتے تھے لیکن بعد میں صرف خلافت بنو امیہ کے اندر یہ رسم باقی رہی۔ ان کے علاوہ باقی خلفائوں میں خلفاء نے نمازوں کی امامت اور جمعہ کے خطبے دوسرے کے ذمے ڈال دیے۔

خلفائے راشدین کے زمانے میں مسلمانوں کے اندر الگ الگ مذہبی فرقے اور جماعتیں قائم نہ تھیں۔ آپس میں اختلاف بھی ہوتا تھا لیکن دین و ملت اور عقائد کے معاملے میں اس گروہ بندی کا

نام و نشان بھی نہ تھا جو بعد میں پائی گئی اور آج شیعہ، سنی، وہابی، ① حنفی، شافعی، قادری، چشتی وغیرہ سینکڑوں فرقے اپنی الگ الگ حیثیتیں قائم رکھنے پر مصر نظر آتے ہیں۔ ②

خلفائے راشدین کے زمانے میں مذہب اور شریعت کے مقابلے میں کسی رشتہ داری، قومیت، ہم وطنی وغیرہ کی کوئی حقیقت نہ تھی۔ ان کے حالات پڑھنے سے معلوم ہوتا ہے کہ بھائی بھائی کی پرواہ نہیں کرتا، باپ بیٹے کی رعایت ضروری نہیں سمجھتا جب دین و ملت کا معاملہ درمیان میں آ جائے۔ ہر شخص کو رائے کی آزادی حاصل تھی۔ خلیفہ کو برسر منبر معمولی طبقہ کا آدمی روک اور ٹوک سکتا تھا۔ بعد میں رائے کی یہ آزادی اور دین و ملت کی یہ پاس داری کم ہو گئی تھی۔ خلفائے راشدین اپنے آپ کو مسلمانوں کا بادشاہ نہیں سمجھتے تھے بلکہ وہ اپنے آپ کو مسلمانوں کا خادم سمجھ کر ان کی خدمت کرتے اور مسلمانوں کا چرواہا اور چوکیدار سمجھ کر ان کی پاسبانی کرتے۔ خلفاء راشدین کو مسلمانوں کی صلاح و فلاح کا خیال سب سے زیادہ تھا۔ وہ اعلاء کلمۃ اللہ اور اجراء احکام شرع کے سب سے زیادہ خواہاں تھے لیکن ملک گیری ان کا نصب العین نہ تھا۔

تاریخ اسلام کی اس پہلی جلد میں خلافت راشدہ کی مختصر و مجمل تاریخ بیان ہو چکی ہے۔ اس پہلی جلد میں اکثر صحابہ کرام رضی اللہ عنہم کے نام و واقعات کے سلسلہ میں بیان ہوئے ہیں۔ امید ہے کہ اس جلد کا مطالعہ قارئین کرام کے لیے ضرور مبارک ہوگا۔ صحابہ کرام رضی اللہ عنہم میں دس صحابی جن کو عشرہ مبشرہ کے نام سے یاد کیا جاتا ہے، زیادہ معزز و مکرم ہیں۔ یہ وہ دس بزرگ ہیں جنہوں نے اپنے اعمال حسنہ کی بدولت اس دنیا ہی میں نبی اکرم ﷺ کی زبان مبارک سے اپنے جنتی ہونے کی بشارت سن لی۔ ان بزرگوں میں سے ابو بکر صدیق، عمر فاروق، عثمان غنی، علی، عبدالرحمن بن عوف، طلحہ، زبیر، سعد بن ابی وقاص، ابو عبیدہ بن الجراح رضی اللہ عنہم نو بزرگوں کا ذکر تھوڑا یا بہت اس جلد میں بیان ہو چکا ہے اور قارئین کرام ان سے ضرور واقف ہو گئے ہیں۔ عشرہ مبشرہ میں سے صرف ایک بزرگ سعید بن زید رضی اللہ عنہ کے متعلق چند سطر میں مناسب معلوم ہوتی ہیں۔

① وہابی کوئی فرقہ نہیں۔ یہ نام یا خطاب انگریزوں اور ان کے ایجنٹوں نے قرآن و حدیث پر گہرا عمل کرنے اور اسی کی دعوت دینے والے تخلص مسلمانوں کو بدنام کرنے اور ان کی مساعی میں خلل ڈالنے کے لیے اپنے تئیں مختص کیا تھا۔

② آج جو امت کی حالت ہے اور ہر قسم کی ذلت امت پر چھا گئی ہے، اس کی وجہ اصلی یہی ہے کہ یہ امت گمراہ فرقوں میں ٹپتی چلی گئی۔ نتیجتاً یہ اللہ تعالیٰ کی نصرت سے محروم ہو کر قوت و طاقت کھو بیٹھی۔

سعید بن زید رضی اللہ عنہ:

آپ عمر فاروق رضی اللہ عنہ کے چچیرے بھائی اور بہنوئی تھے۔ آپ کا شجرہ نسب اس طرح ہے: سعید رضی اللہ عنہ بن زید بن عمرو بن نفیل بن عبداللہ بن قرظ بن رباح بن عدی۔ تمام غزوات میں نبی اکرم ﷺ کے ساتھ رہے۔ صرف بدر میں شریک نہ تھے مگر نبی اکرم ﷺ نے ان کو بدر کے مالِ غنیمت سے حصہ دیا اور بدریوں میں شمار کیا۔ آپ بڑے باکرامت اور مستجاب الدعوات تھے۔ سن ۵ھ میں بہتر سال کی عمر میں آپ نے وفات پائی۔ ایک مرتبہ ایک عورت نے آپ پر زمین کا جھوٹا دعویٰ کیا۔ آپ نے بددعا کی کہ الہی! اگر یہ اپنے دعویٰ میں جھوٹی ہے تو تو اس کو اندھا کر دے۔ وہ عورت اندھی ہو گئی اور چند ہی روز کے بعد کہیں جا رہی تھی کہ ایک کنویں میں گر پڑی اور مر گئی۔ ایک روز کوفہ کی ایک جامع مسجد میں علی رضی اللہ عنہ کی نسبت ایک شخص سے ناشدنی الفاظ سن کر آپ نے فرمایا کہ ابو بکر و عمر و عثمان و علی و طلحہ و زبیر و ابو عبیدہ و سعد و وقاص و عبدالرحمن بن عوف (رضی اللہ عنہم) یہ نواشخاص عشرہ مبشرہ میں سے ہیں۔ ایک شخص نے پوچھا کہ حضرت! اس دسویں کا بھی نام بتا دیجیے۔ آپ یہ سن کر خاموش رہے۔ جب اس نے دوبارہ بہ اصرار دریافت کیا تو آپ نے فرمایا کہ ”دسواں میں ہوں۔“ الہی! مجھ گنہگار کو بھی جنت عطا فرما اور حسنات دارین عطا کر، آمین یا رب العالمین!



5

بانیہ مولانا باب

خلافت بنو امیہ

تمہید:

خلافت راشدہ کے بعد اب سلطنت بنو امیہ کے حالات ہم کو شروع کرنے ہیں۔ خلافت راشدہ میں پہلے دو خلیفہ نہ بنی امیہ تھے نہ بنی ہاشم۔ ان دونوں کا عہد خلافت، خلافت راشدہ کا بہترین نمونہ تھا۔ تیسرے بنو امیہ کے خاندان سے تعلق رکھتے تھے اور چوتھے بنو ہاشم سے۔ خلافت راشدہ کے آخری نصف زمانہ میں بنو امیہ اور بنو ہاشم دونوں قبیلوں کے خلیفہ تخت پر متمکن رہے۔ یہ آخری نصف زمانہ، پہلے نصف زمانے کے مقابلے میں ناکام زمانہ کہا جاسکتا ہے۔ اگرچہ بعد کی خلافتوں سے یقیناً اچھا تھا کیونکہ صحابہ کرام رضی اللہ عنہم ہی برسر حکومت تھے اور اکثر صحابہ کرام رضی اللہ عنہم دنیا میں زندہ موجود تھے۔ اسلام دنیا میں شرک کو مٹانے اور توحید قائم کرنے کے لیے آیا۔ نبی اکرم صلی اللہ علیہ وسلم نے کامل توحید اور حقیقی کامرانی کا راستہ نسل انسانی کو دکھایا۔ شرک سے بڑھ کر کوئی نقصان و زیاں اور توحید سے بڑھ کر کوئی سعادت و کامیابی انسان کے لیے نہیں ہو سکتی۔ شرک درحقیقت ایک نا انصافی اور ظلم کا نام ہے۔ اسی لیے قرآن کریم میں اس کو ظلم عظیم کہا گیا ہے۔ اس سے بڑھ کر اور کیا ظلم ہو سکتا ہے کہ انسان اپنے حقیقی معبود کو چھوڑ کر ان مجبور ہستیوں کو معبود ٹھہرائے جو معبود حقیقی کی مخلوق اور غلام ہیں، پس شرک میں وہی شخص مبتلا ہو سکتا ہے جو عدل کے خلاف نا انصافی اور ظلم کو اپنا شعار بنائے۔ اس ظلم و نا انصافی میں مبتلا کرنے والی سب سے بڑی چیز جہالت اور بے جا محبت ہے، جس کو اصطلاح قرآنی میں ضلال اور گمراہی کے نام سے یاد کیا گیا ہے۔ اب غور کرو اور سوچو کہ اپنے خاندان اور قبیلے کے بزرگوں کی بے جا محبت میں ان کے ناموں، ان کی تصویروں، ان کے مجسموں، ان کی قبروں کی بے جا تعظیم کے ذریعہ سے دنیا میں سب سے زیادہ شرک نے رواج پایا اور اسی گمراہی کے ذریعہ سے نوع انسان نے اپنے خالق و مالک و معبود کو فراموش کر کے اپنے آپ کو ہلاکت کے گڑھے میں

گرایا۔ نبی اکرم ﷺ نے مبعوث ہو کر جہاں شرک کے اور امکانات کو مٹا دیا، وہاں اس بے جا خاندانی عصبیت اور عدل و انصاف سے دور و مجبور کرنے والی گمراہ کن بے جا محبت سے نوع انسان کو بچایا۔ دوسری چیز جو انسان کو ظلم عظیم میں مبتلا کر سکتی ہے اور کرتی رہی ہے، تکبر اور بے جا تفاخر ہے۔ اسی نے ابلیس کو ابلیس بنا کر شیطان الرجیم بنایا اور اسی کے ذریعہ سے اس کے اکثر انسانوں کو صراط مستقیم سے ہٹا کر ہلاکت آفریں راہوں پر چلایا۔ یہ بے جا تفاخر جب بے جا محبت کے ساتھ مل جاتا ہے تو گمراہی اور ہلاکت کا نہایت زود اثر مجنون نوع انسان کے لیے تیار ہو جاتا ہے۔ نبی اکرم ﷺ نے اس ہلاکت آفریں سامان شرک کو مٹانے اور دور کرنے کے لیے فتح مکہ کے روز خانہ کعبہ کے دروازہ میں کھڑے ہو کر تمام باشندگان مکہ اور شرفائے عرب کے اجتماع عظیم کو مخاطب فرمایا:

يامعر قريش ان الله قد اذهب عنكم نخوة الجاهلية وتعظمها بالاباء
الناس من ادم وادم خلق من تراب قال الله تعالى

﴿ يا ايها الناس انا خلقناكم من ذكر وانثى وجعلناكم شعوبا وقبائل

لتعارفوا ان اكرمكم عند الله اتقاكم ﴾ (الحجرات ۱۳: ۴۹)

”اے گروہ قریش! اللہ تعالیٰ نے تم سے جاہلیت کے تکبر اور باپ دادا کے فخر کو دور کر دیا۔

تمام انسان آدم کی اولاد ہیں اور آدم مٹی سے پیدا ہوئے تھے۔ اللہ تعالیٰ فرماتا ہے کہ اے

لوگو! ہم نے تم کو نر و مادہ سے پیدا کیا اور تمہاری شاخیں اور قبائل بنائے تاکہ الگ الگ

پہچان ہو۔ اللہ تعالیٰ کے نزدیک عزت والا تم میں وہی ہے جو متقی ہے۔“^①

نسلی و قبائلی تفاخر کو مٹانا اور حقیقت شرک کے امکانات کو مٹا کر توحید کی استعداد کا پیدا کرنا تھا،

ساتھ ہی قبیلوں اور شعبوں کے وجود اور ان کے امتیازات سے بھی انکار نہیں۔ لیکن بزرگی اور فضیلت

کو نسل و خاندان سے متعلق نہیں رکھا گیا۔ بزرگی و برتری صرف خوف الہی اور فرض شناسی سے تعلق

رکھتی ہے۔ ہر ایک شخص متقی و پرہیزگار بن کر مستحق کرامت بن سکتا، اور ہر ایک قبیلہ کا ہر ایک شخص

اپنی بد اعمالیوں کے ذریعہ سے رذالت و ذلت کما سکتا ہے۔ اس صحیح روش اور جاہ مستقیم پر گامزن

① سیرت ابن ہشام (مترجم) شائع کردہ مقبول اکیڈمی، لاہور، صفحہ ۴۹۹ و ۵۰۰۔ الرحیق المختوم

(اردو)، صفحہ ۵۵۰ و ۵۵۱۔

کر کے نبی اکرم ﷺ نے لوگوں کو فلاح دارین اور سعادت انسانی تک پہنچایا۔ خلافت راشدہ کے ابتدائی نصف زمانہ میں مسلمانوں کو ترک کردہ سامان گمراہی اور فراموش شدہ خاندانی عصیت سے کوئی تعلق نہ تھا۔ بلال حبشی رضی اللہ عنہ کو اکابر قریش سیدی کہہ کر پکارتے اور اعمال نیک کی بنا پر ان کو اپنے آپ سے زیادہ مکرم و معظم جانتے تھے۔ اسامہ بن زید رضی اللہ عنہما کی سپہ سالاری میں بڑے بڑے خاندانی مہاجرین و انصار کو محکوم بنا کر بھیجنے میں یہی حکمت تھی کہ کسی کے گوشہ قلب میں یہ خیال باقی نہ رہ سکے کہ محض قوم یا نسل یا خاندان کی وجہ سے کوئی مکرم و معظم بن سکتا ہے۔ حکومت و خلافت اگر کسی خاص قبیلہ اور خاص خاندان کا حق ہوتا تو نبی اکرم ﷺ صوبوں اور ولایتوں کی حکومت میں بنی ہاشم کے سوا کسی دوسرے کو عامل بنا کر نہ بھیجتے اور فوجوں کی سپہ سالاری سوائے بنی ہاشم کے کسی دوسرے کو عطا نہ فرماتے لیکن آپ ﷺ نے بہت ہی کم کسی ہاشمی کو فوج کی سپہ سالاری یا کسی ولایت کی حکومت پر مامور فرمایا۔ آپ ﷺ نے ہمیشہ ذاتی قابلیت کے موافق لوگوں کو سرداریاں اور حکومتیں عطا فرمائیں اور کسی خاندان یا قبیلہ سے تعلق رکھنے کو حکومت و سرداری کے لیے جائز استحقاق نہیں سمجھا۔ یہی سبب تھا کہ نبی ﷺ سے غلاموں تک کو قابلیت کے سبب اکابر قریش کی سرداری اور عظیم الشان فوجوں کی سپہ سالاری حاصل ہو سکتی تھی۔

قبیلہ بنی امیہ اور بنی ہاشم میں پہلے سے ایک رقابت اور مسابقت چلی آتی تھی یعنی ان دونوں میں سے ہر ایک دوسرے سے بازی لے جانے کی کوشش کرتا تھا۔ غالباً یہی وجہ تھی کہ نبی اکرم ﷺ کی، (جو بنو ہاشم میں سے تھے) بنو امیہ نے ابتداء میں زیادہ مخالفت کی اور بنو ہاشم سے نسبتاً نبی ﷺ کو امداد پہنچی۔ جب ملک عرب سے مشرکوں کا استیصال ہو گیا اور ان دونوں قبائل کے عنادی مشرک بھی قتل ہو کر بقیہ خوش نصیب اسلام میں داخل ہو گئے تو ان مسلمان ہو جانے والے بنو امیہ میں ایک کافی تعداد ذی حوصلہ اور قابل آدمیوں کی موجود تھی۔ جن کی قدر دانی نبی اکرم ﷺ نے علی قدر قابلیت ضروری سمجھی۔ چنانچہ فتح مکہ کے روز ابوسفیان رضی اللہ عنہ کے گھر کو امان کے معاملہ میں کعبہ کا ہمسر ٹھہرا کر انہیں خوش کر دیا۔ عثمان غنی رضی اللہ عنہ جو بنو امیہ میں سے تھے، نبی اکرم ﷺ کے داماد تھے۔ ان کے لیے بیعت رضوان ہوئی۔ ام المومنین ام حبیبہ رضی اللہ عنہا بنو امیہ کے قبیلہ سے یعنی ابوسفیان رضی اللہ عنہ کی بیٹی اور معاویہ رضی اللہ عنہ کی بہن تھیں۔ ابوسفیان رضی اللہ عنہ کو نبی اکرم ﷺ نے سخران کا عامل مقرر فرمایا تھا۔ عثمان بن ابوالعاص رضی اللہ عنہ، عثمان غنی رضی اللہ عنہ کے چچا تھے۔ ان کو نبی اکرم ﷺ نے طائف اور اس کے متعلقات کا

گورنر مقرر فرمایا تھا۔ فاروق اعظم رضی اللہ عنہ نے ان کو عمان و بحرین کا حاکم مقرر فرمایا۔ عتاب بن اسید رضی اللہ عنہ، ابوسفیان رضی اللہ عنہ کے چچا ابوالعیص کے پوتے تھے، مکہ کی فتح کے دن مسلمان ہوئے اور مکہ کے حاکم مقرر کیے گئے۔ خالد بن سعید رضی اللہ عنہ، ابوسفیان رضی اللہ عنہ کے چچا عاص کے پوتے تھے، ان کو نبی اکرم صلی اللہ علیہ وسلم نے یمن کا عامل مقرر فرمایا تھا۔ اگر نبی اکرم صلی اللہ علیہ وسلم کے دل میں ذرا بھی بنو امیہ اور بنو ہاشم کی قدیمی رقابت کا کوئی شائبہ ہوتا اور نبی صلی اللہ علیہ وسلم ذاتی قابلیتوں پر نسلی و خاندانی تعلقات کو ترجیح دیتے تو بنو امیہ کے افراد کو اس طرح صوبوں کے عامل ہرگز مقرر نہ فرماتے۔ مگر نسلی امتیازات کو ذاتی قابلیت پر آپ ہرگز ترجیح نہیں دیتے تھے۔ ہاں نسلی امتیازات کو آپ تسلیم کرتے تھے مگر اسی حد تک کہ جن خاندانوں میں انتظامی قابلیت اور سرداری کی لیاقت ہمیشہ زیادہ پائی گئی، آپ نے بھی انتظامی کاموں اور سپہ سالاریوں کے لیے انہیں خاندانوں کے افراد میں سے قابل آدمیوں کو زیادہ تلاش کیا۔ بنو امیہ اور بنو ہاشم دونوں قبیلوں کی پرانی رقابت اسلام نے ابھی نئی نئی مٹائی تھی۔ لہذا احتیاط اس کی متقاضی تھی کہ ان کو خلافت کے معاملہ میں کچھ دن مزید ایسا موقع نہ دیا جاتا کہ وہ اپنی فراموش شدہ رقابت کو پھر تازہ کر سکیں۔ چنانچہ نبی اکرم صلی اللہ علیہ وسلم نے اس خطرہ کا بہ خوبی احساس فرمایا اور اپنے بعد محض قابلیت کی بنا پر ابوبکر صدیق رضی اللہ عنہ کو نمازوں کا امام بنا کر ان کی خلافت کے لیے اشارہ فرمایا جس پر صحابہ کرام رضی اللہ عنہم کی فہم و فراست والی جماعت نے بہ خوبی عمل کیا۔ اسی طرح ابوبکر صدیق رضی اللہ عنہ نے بھی اپنے بعد ایسا جانشین مقرر فرمایا جو قابلیت کے اعتبار سے سب پر فائق اور مذکورہ بالا دونوں قبیلوں میں سے کسی ایک سے بھی تعلق نہ رکھتا تھا۔ اسی طرح عمر فاروق رضی اللہ عنہ کے بعد اگر ابو عبیدہ بن الجراح یا سالم مولیٰ رضی اللہ عنہما میں سے کوئی ایک خلیفہ ہوتا جیسا کہ عمر فاروق رضی اللہ عنہ کی آرزو تھی، تو یہ مردہ رقابت دوبارہ زندہ نہ ہوئی، مگر یہ دونوں بزرگ فاروق اعظم رضی اللہ عنہ سے پہلے ہی وفات پا چکے تھے۔ پھر اگر ہر شش اصحاب شوریٰ اپنے آپ میں سے کسی کو انتخاب کرنے میں صرف اس اصول پر کاربند ہوتے کہ کوئی بنو امیہ اور کوئی بنو ہاشم میں سے خلیفہ نہ بنایا جائے تو آئندہ پیش آنے والے خطرات ممکن ہے کہ پیش نہ آتے اور کم از کم ان دونوں قبیلوں کو اپنی فراموش شدہ رقابت یاد نہ آتی۔ اگر علی رضی اللہ عنہ، عمر رضی اللہ عنہ کے بعد خلیفہ ہوتے، تب بھی بہت زیادہ ممکن تھا کہ یہ آتش خاموش دوبارہ مشتعل نہ ہوتی کیونکہ علی رضی اللہ عنہ سے یہ توقع نہ تھی کہ وہ بنو ہاشم کی اس طرح غیر معمولی اور قابل احساس رعایت

کرتے جیسی کہ عثمان غنی رضی اللہ عنہ کے ہاتھوں بنو امیہ کی ہوئی۔ بہر حال ہم کو یہ ایمان رکھنا چاہیے کہ جو کچھ ہوا، مشیت الہی کے ماتحت ہوا اور یہی ہونا چاہیے کیونکہ ہمارے پاس کوئی ذریعہ ایسا نہیں ہے کہ ہم وقوع یافتہ اعمال و افعال کے نتائج پر اپنی نابودہ وغیرہ واقع شدہ تجاویز کے نتائج کو یقینی طور پر ترجیح دے سکیں۔ ہاں ہم یہ ضرور کہہ سکتے ہیں کہ بنی ہاشم اور بنی امیہ کی رقابت کا اسلامی عہد میں دوبارہ پیدا ہو کر تادیر باقی رہنا اسلام کے لیے بے حد نقصان رساں تھا اور آج اس رقابت کے قائم اور باقی رکھنے والے اور کسی خاندان یا قبیلہ کے تعلق کو خلافت کے لیے ضروری سمجھنے والے لوگ اسلامی تعلیم کے سخت مخالف اور اسلام کے لیے بے حد نقصان رساں ثابت ہو رہے ہیں۔

بنو امیہ اپنی ذاتی قابلیتوں کی وجہ سے پہلے ہی خلافت اسلامیہ کے ایک ضروری جزو بنے ہوئے تھے۔ عثمان غنی رضی اللہ عنہ کے خلیفہ مقرر ہو جانے کے بعد ان کی نرم مزاجی اور مروان بن الحکم کے اقتدار سے فائدہ اٹھا کر بنی امیہ نے اپنی طاقت اور اثر کو یک لخت اس قدر بڑھا لیا کہ تمام عالم اسلامی پر چھا گئے اور اپنی سیادت تمام ملک عرب پر قائم کرنے کی تدبیروں میں مصروف ہو گئے، جس کو وہ عہد جاہلیت میں بنو ہاشم کے مقابلہ میں قائم نہ کر سکے تھے۔ عثمان غنی رضی اللہ عنہ کی شہادت نیز منافقوں اور مسلم نما یہودیوں کی سازشوں نے ان کو اور بھی امداد پہنچائی۔ علی رضی اللہ عنہ کو اپنے عہد خلافت میں زیادہ پریشانیوں اور دقتوں کا سامنا اس لیے بھی کرنا پڑا کہ وہ بنی ہاشم تھے۔ تمام اہل عرب کی نگاہوں میں بنو ہاشم اور بنو امیہ کی رقابتوں کے نقشے گھومنے لگے۔ انہوں نے علی رضی اللہ عنہ کی ہر اس کوشش کو جو معاویہ رضی اللہ عنہ اور بنو امیہ کے خلاف وہ کرتے تھے، اسی رقابت پر محمول کر کے ان کا پورے طور پر ساتھ نہ دیا، کیونکہ وہ ان دنوں قبیلوں کی پرانی رقابتوں کو دوبارہ زندہ کرنے میں کوئی حصہ لینا نہیں چاہتے تھے۔ اس موقع پر بے اختیار حسن رضی اللہ عنہ کے وہ آخری الفاظ یاد آ جاتے ہیں جو انہوں نے حسین رضی اللہ عنہ کو فوت ہوتے وقت بہ طور وصیت سنائے تھے کہ:

”نبی اکرم صلی اللہ علیہ وسلم کے بعد علی تک خلافت پہنچی تو تلواریں میانوں سے نکل آئیں اور یہ معاملہ طے نہ ہوا۔ اب میں اچھی طرح جانتا ہوں کہ نبوت اور خلافت ہمارے خاندان میں جمع نہیں رہ سکتیں۔“^①

① نامعلوم حسن رضی اللہ عنہ کے یہ کلمات سنداً ثابت ہیں یا نہیں؟ یہ معاملہ مزید تحقیق کا متقاضی ہے۔ البتہ ہمیں حدیث سے یہ معلوم ہوتا ہے کہ وہ قتلوں کے وقت مسلمانوں کے دو گروہوں میں صلح کروائیں گے۔ (صحیح بخاری، کتاب فضائل اصحاب النبی صلی اللہ علیہ وسلم، =

حسن رضی اللہ عنہ کے ان الفاظ کی صداقت پر مستقبل جو آج تک ماضی بن چکا ہے، اپنی مہر صداقت ثبت کر چکا ہے۔ خلافت راشدہ کے بعد تقریباً نوے سال تک بنو امیہ نے دمشق کو دار الخلافہ بنا کر تمام عالم اسلام پر حکومت کی۔ اندلس میں بھی کئی سو سال تک ان کی شان دار خلافت و حکومت قائم رہی۔ خاندان بنو عباس کی حکومت بغداد میں پانچ سو برس سے زیادہ عرصہ تک قائم رہی۔ بنو عباس بنو ہاشم تو ضرور ہیں لیکن وہ نبی اکرم صلی اللہ علیہ وسلم کے چچا کی اولاد ہیں۔ نبی اکرم صلی اللہ علیہ وسلم کی بیٹی کی اولاد نہیں ہیں۔ کیونکہ ان میں نبی اکرم صلی اللہ علیہ وسلم کا خون، فاطمہ رضی اللہ عنہا کے ذریعہ سے شامل ہے لیکن عباسیوں میں خاص نبی اکرم صلی اللہ علیہ وسلم کے خون کی آمیزش نہیں۔ لہذا ان کو خاندان نبوت نہیں کہا جاسکتا۔ مصر کے ایک حکمران خاندان نے اپنے آپ کو فاطمی ^① کہا لیکن محققین نے ان کو اپنے اس دعویٰ میں جھوٹا پایا۔ ہندوستان میں بھی ایک حکمران خاندان گزرا ہے جس کو خاندان سادات کے نام سے یاد کیا جاتا ہے مگر یہ حقیقت عالم آشکارا ہے کہ خضر خاں حاکم ملتان جو اس خاندان کا مورث اعلیٰ تھا، ہرگز سید نہ تھا۔ اس کے سید مشہور ہونے کی وجہ صرف یہ تھی کہ ایک صوفی نے اس کو سید (سردار) کہہ کر پکارا تھا۔ آج کل بھی لوگ مغل اور پٹھان سرداروں کو ”سیدی“ کہہ کر مخاطب کر لیتے ہیں۔ غرض کہ آج تک کسی ملک میں سادات کی کوئی قابل تذکرہ خود مختار حکومت اور بادشاہت کبھی قائم نہ ہو سکی۔ ایک طرف یہ حقیقت ہمارے سامنے ہے، دوسری طرف حسن رضی اللہ عنہ کے ان آخری الفاظ کو دیکھتے ہیں تو بے اختیار ہمارا دل ان الفاظ کی پر عظمت صداقت کا مقرر اور ان الفاظ کی ہیبت و شوکت سے مرعوب ہو جاتا ہے۔

حسن رضی اللہ عنہ نے اپنی وفات کے وقت جو کچھ اپنے بھائی حسین رضی اللہ عنہ سے فرمایا، یہ صرف انہیں کا اجتہاد نہ تھا بلکہ صحابہ کرام رضی اللہ عنہم کی اس تمام جماعت کا جس کو نبی اکرم صلی اللہ علیہ وسلم کی صحبت میں زیادہ رہنے کا موقع ملا تھا، یہی خیال تھا کہ نبی اکرم صلی اللہ علیہ وسلم نے کسی ہاشمی کو نہ کسی صوبے کی مستقل حکومت عطا فرمائی، نہ کسی بڑی فوج کا خود مختار اور ذمہ دار سپہ سالار بنایا۔ جنگ موتہ میں نبی صلی اللہ علیہ وسلم نے جعفر بن ابی طالب رضی اللہ عنہ کو سپہ سالاری پر نامزد فرمایا مگر اپنے آزاد کردہ غلام زید بن حارث رضی اللہ عنہ کو ان پر مقدم

= حدیث ۴۶۱ (۳۷) اس لیے ہمارا حسن ظن یہ ہے کہ وہ ایسے الفاظ زبان سے نہیں نکال سکتے جن سے حالات مزید خراب ہو سکتے ہوں، واعلم عند اللہ!

① وہ فاطمی کہلاتے تھے۔ مذہباً وہ شیعہ تھے۔ اس خاندان کو عبیدی خاندان عبید بن بھی کہا جاتا تھا۔

اور فائق رکھا۔ علیؑ کو چند روز کے لیے یمن کے خراج کی وصولی پر مقرر فرمایا مگر یمن کی اعلیٰ حکومت و افسری معاذ بن جبل اور ابو موسیٰ اشعریؓ کو تفویض کی۔ اسی طرح ابو بکر صدیق اور عمر فاروقؓ نے بنو ہاشم کو ذمہ دارانہ عہدوں اور صوبوں کی حکومتوں پر مامور نہیں فرمایا۔ حالانکہ یہ دونوں اولین خلیفہ بنو ہاشم کی بڑی تعظیم و تکریم کرتے اور ان کی راحت و خوشنودی کا ہمیشہ خیال رکھتے تھے۔ اپنے کاموں میں انہیں سے مشورہ طلب کرتے اور عموماً انہیں کے مشوروں پر عمل بھی کرتے تھے۔ فاروق اعظمؓ نے ایک موقع پر صاف فرمادیا تھا کہ اگر شرف نبوت کے ساتھ ان لوگوں کو حکومت بھی مل گئی تو وہ لوگوں کو اپنا حد سے زیادہ محکوم و مغلوب پا کر غرور قوی میں مبتلا ہو جائیں گے اور اس طرح اسلام کی حقیقی روح کو ضائع کر کے خود بھی ضائع ہو جائیں گے۔ ایک مرتبہ آپ نے فرمایا کہ جو شخص عہد جاہلیت کی عصبیت کی طرح ترغیب دلائے، وہ واجب القتل ہے، پھر ایک مرتبہ فرمایا کہ اگر کسی شخص نے اپنی قرابت داری یا دوستی کی وجہ سے کسی کو امیر یا حاکم بنا دیا حالانکہ مسلمانوں میں اس سے بہتر شخص مل سکتا تھا تو اس نے اللہ اور رسول ﷺ اور تمام مسلمانوں کی خیانت کی۔ غرض صرف حسنؓ ہی کا یہ عقیدہ نہ تھا کہ خاندان نبوت کے لیے شرف نبوت ہی کافی ہے اور اس کے ساتھ شرف حکومت کو جمع نہیں ہونا چاہیے بلکہ یہی عقیدہ اکثر دوسرے صحابہ کرامؓ کا بھی تھا اور حقیقت یہ ہے کہ دنیا سے شرک کو مٹانے اور شرک کے امکانات کا استیصال کرنے کے لیے ان کو جو سردار دو جہاں نبی اکرم ﷺ کے خاندان سے تعلق رکھتے ہیں، دنیا کی حکومت اور مادی دولت کا خواہش مند بھی نہ ہونا چاہیے تاکہ وہ فرزندِ محمد (ﷺ) اور اپنے آل رسول ﷺ ہونے کا پورا پورا ثبوت پیش کر سکیں۔ اگر نبی اکرم ﷺ یہ حکم نہ فرماتے کہ اہل بیت کے لیے صدقہ حرام ہے تو ہم کو یہ توقع ہو سکتی تھی کہ اہل بیت یعنی خاندان نبوی ﷺ ہی مستحق خلافت اور حکومت کا حقدار ہے لیکن آپ ﷺ کا خاندان نبوت کے لیے یہ انتظام فرمانا اس امر کی سب سے بڑی دلیل ہے کہ دنیوی حکومت و سلطنت اور مادی دولت سے بے تعلق ہونا اپنے خاندان والوں کے لیے آپ ﷺ پہلے تجویز فرما چکے یا وحی الہی سے معلوم کر چکے تھے۔ اہل بیت کے لیے یہ اتنا بڑا فخر ہے اور ان کے مرتبہ کو اس قدر بلند کر دیتا ہے کہ دنیا کی دوسری قومیں جو شریعت اسلام سے تعلق رکھتی ہیں، ان پر جس قدر رشک کریں کم ہے۔ دنیوی دولت اور حکومت بھی وہ چیز ہے جو انسان کو اللہ تعالیٰ سے دور و مجبور کر دیتی ہے اور اسی لیے قرآن وحدیث میں دولت دنیا کو حقارت کی نظر سے دیکھا گیا ہے۔

تاریخ ہم کو بتاتی ہے کہ دولت و حکومت کی وجہ سے علم صحیح بھی لوگوں کو اعمال صالحہ پر آمادہ نہیں کر سکا۔ پس شریعت حقہ کی حفاظت انہیں لوگوں نے کی ہے جو دولت و حکومت سے کچھ زیادہ تعلق نہ رکھتے تھے اور اسی قسم کے لوگ قیامت تک اسلام کی حفاظت کا کام کرتے رہیں گے۔ نبی اکرم ﷺ نے فرمایا ہے کہ اسلام غریبوں ہی سے جاری ہوا اور غریبوں ہی میں انجام کار رہے گا۔^① اب اس کے بعد اس حدیث پر غور کرو کہ نبی اکرم ﷺ نے فرمایا ہے کہ تم میں قرآن اور اپنی آل یعنی اہل بیت کو چھوڑتا ہوں۔^② پس یہ حدیث بھی اس بات کی دلیل ہو جاتی ہے کہ حسن رضی اللہ عنہ نے عین منشاء حدیث کے موافق فرمایا تھا کہ:

”میں اچھی طرح جانتا ہوں کہ نبوت اور خلافت ہمارے خاندان میں جمع نہیں رہ سکتیں۔“

امیر معاویہ رضی اللہ عنہ

ابتدائی حالات:

امیر معاویہ رضی اللہ عنہ ہجرت سے سترہ سال پہلے پیدا ہوئے تھے یعنی وہ علی رضی اللہ عنہ سے چھ سال چھوٹے تھے۔ امیر معاویہ رضی اللہ عنہ کی ماں، ہند بنت عتبہ کی شادی اول فاکہ بن مغیرہ قریشی سے ہوئی تھی۔ فاکہ کو ایک مرتبہ اپنی بیوی کی عصمت و پاک دامنی کے متعلق شبہ گزرا، اس نے ہند کو ٹھوکر مار کر گھر سے نکال دیا۔ اس کا لوگوں میں چرچا ہوا اور ہند کے باپ عتبہ نے بیٹی سے پوچھا کہ یہ کیا معاملہ ہے؟ صاف بتاؤ۔ اگر فاکہ تم کو متہم کرنے میں سچا ہے تو ہم کسی شخص سے کہہ دیں گے، وہ فاکہ کو قتل کر دے گا اور ہم بدنامی سے بچ جائیں گے لیکن اگر وہ جھوٹا ہے اور بلاوجہ بدنام کرتا ہے تو ہم اس معاملہ کو کسی کاہن کی طرف رجوع کریں گے۔ ہند نے اپنی برأت و بے گناہی ثابت کرنے کے لیے قسمیں کھائیں اور الزام سے قطعی انکار کیا۔ عتبہ کو جب بیٹی کی بے گناہی کا یقین آ گیا تو اس نے فاکہ بن مغیرہ کو مجبور کیا کہ وہ بنی مخزوم کے تمام لوگوں کو ہمراہ لے کر یمن کے کسی کاہن کے پاس چلے۔ اسی

① صحیح مسلم بحوالہ مشکوٰۃ المصابیح المحقق الالبانی رحمہ اللہ، کتاب المناقب و الفضائل، حدیث ۶۱۴۰۔

نوٹ: اہل بیت میں ازواج مطہرات بھی شامل ہیں۔

② صحیح مسلم، کتاب الایمان، باب بیان ان الاسلام بدأ غریباً

طرح عتبہ بن ربیعہ بھی اپنے ہمراہ عبدمناف کے چند لوگوں اور ہندکو مع اس کی ایک سہیلی کے لے کر روانہ ہوا۔ کاہن کے پاس ان لوگوں نے پہنچ کر کہا کہ ان دونوں عورتوں کے معاملہ کی طرف توجہ کیجیے۔ کاہن اول ہند کی سہیلی کے پاس گیا اور اس کے دونوں موٹڑھوں پر کچھ ضریریں لگا کر کہا کہ اٹھ، پھر ہند کے پاس آیا اور اس کو بھی مار کر کہا کہ اٹھ، نہ تجھ سے کوئی بدی سرزد ہوئی ہے نہ تو نے زنا کیا ہے اور تو ایک بادشاہ کو جنے گی جس کا نام معاویہ ہوگا۔ فاکہ نے یہ سن کر ہند کا ہاتھ پکڑ لیا مگر ہند نے اس کا ہاتھ جھٹک دیا اور کہا کہ اگر میرے پیٹ سے کوئی بادشاہ ہونے والا ہے تو وہ تیرے نطفہ سے نہ ہوگا۔ چنانچہ اس تصدیق بے گناہی کے بعد ہند نے فاکہ سے کوئی تعلق نہ رکھا۔ اس کے بعد ابوسفیان بن حرب رضی اللہ عنہ نے ہند سے شادی کر لی اور معاویہ رضی اللہ عنہ پیدا ہوئے۔

معاویہ رضی اللہ عنہ کی پیدائش کے وقت ابوسفیان رضی اللہ عنہ کی عمر چالیس سال سے کچھ زیادہ تھی۔ ابوسفیان رضی اللہ عنہ نبی اکرم صلی اللہ علیہ وسلم سے دس سال عمر میں بڑے تھے۔ امیر معاویہ رضی اللہ عنہ میں لڑکپن ہی سے ایسی علامات پائی جاتی تھیں جس سے لوگ ان کو کسرائے عرب کہتے تھے۔ ان کی دانائی، خوش تدبیری، سلامت روی اور اعتدال پسندی کی خاص طور پر شہرت تھی۔ وہ طویل القامت، سرخ و سفید رنگ، خوبصورت اور مہیب آدمی تھے۔ نبی اکرم صلی اللہ علیہ وسلم نے امیر معاویہ رضی اللہ عنہ کو دیکھ کر فرمایا کہ یہ عرب کے کسریٰ ہیں۔^① جس روز معاویہ تم میں سے اٹھ جائیں گے تو تم دیکھو گے کہ بہت سے سر جسموں سے جدا کیے جائیں گے۔ آخر عمر میں امیر معاویہ رضی اللہ عنہ کا پیٹ کسی قدر بڑھ گیا تھا اور منبر پر بیٹھ کر خطبہ سناتے تھے۔ بیٹھ کر خطبہ سنانے کی ابتداء امیر معاویہ رضی اللہ عنہ ہی سے ہوئی۔ امیر معاویہ رضی اللہ عنہ خوب پڑھے لکھے آدمی تھے۔ فتح مکہ کے روز اپنے باپ ابوسفیان رضی اللہ عنہ کے ہمراہ آ کر پچیس سال کی عمر میں مسلمان ہوئے اور پھر وفات نبوی صلی اللہ علیہ وسلم تک نبی اکرم صلی اللہ علیہ وسلم کے ساتھ رہے۔ جنگ حنین اور محاصرہ طائف میں بھی شریک تھے۔ اس کے بعد نبی اکرم صلی اللہ علیہ وسلم مکہ میں تشریف لا کر عمرہ ادا کرنے کے بعد مدینہ منورہ کی طرف روانہ ہوئے تو امیر معاویہ رضی اللہ عنہ بھی نبی صلی اللہ علیہ وسلم کے ہمراہ مدینہ میں آئے اور کاتب وحی مقرر ہوئے۔ کتابت وحی کی خدمت کے علاوہ باہر سے آئے ہوئے وفود کی مدارات اور ان کے قیام و طعام کا اہتمام بھی نبی اکرم صلی اللہ علیہ وسلم کی طرف سے امیر معاویہ رضی اللہ عنہ کو سپرد تھا۔ نبی اکرم صلی اللہ علیہ وسلم کی وفات کے بعد ابوبکر صدیق رضی اللہ عنہ خلیفہ اول نے جب امیر معاویہ رضی اللہ عنہ کے بھائی یزید بن ابی

① اس روایت کی سند نامعلوم ہے۔

سفیان رضی اللہ عنہما کو ایک لشکر کے ساتھ شام کی طرف بھیجا تو امیر معاویہ رضی اللہ عنہما کو ایک دستہ فوج دے کر ان کا کمکی مقرر کیا۔ فتوحات شام میں انہوں نے اکثر لڑائیوں کے اندر بطور مقدمہ الجھیش کا رہائے نمایاں انجام دیے اور اپنی شجاعت و مردانگی کا سکہ دلوں پر بٹھایا۔ فاروق اعظم رضی اللہ عنہ نے ان کو علاقہ اردن کا مستقل حاکم مقرر کیا۔ طاعون عمواس میں جب ابو عبیدہ اور یزید ابن ابی سفیان رضی اللہ عنہما وغیرہ صحابی فوت ہو گئے تو فاروق اعظم رضی اللہ عنہ نے ان کو ان کے بھائی یزید رضی اللہ عنہ کی ولایت دمشق کا والی مقرر فرمایا۔ علاقہ اردن اور دوسرے اضلاع بھی ان کی حکومت میں شامل رہے۔ فاروق اعظم رضی اللہ عنہ جب بیت المقدس تشریف لے گئے تو معاویہ رضی اللہ عنہ نے بھی ان کا استقبال کیا اور فاروق اعظم رضی اللہ عنہ کے ہم رکاب رہے۔ فاروق اعظم رضی اللہ عنہ نے امیر معاویہ رضی اللہ عنہ پر اعتراض کیا کہ تم نے شاہانہ شان و شکوہ اختیار کی ہے اور سنا ہے کہ تم نے دربان بھی مقرر کیے ہیں۔ امیر معاویہ رضی اللہ عنہ نے جواب دیا کہ ملک شام کی سرحدوں پر قیصر کی فوجوں کا اجتماع اور حملہ آوری کا ہمیشہ خطرہ رہتا ہے۔ قیصر کے جاسوس ملک شام میں پھیلے ہوئے ہیں۔ قیصر اور عیسائیوں کو مرعوب رکھنے کے لیے ظاہری شان و شوکت اور قیصر کے جاسوسوں سے محفوظ رہنے کے لیے دربانوں کو ضروری سمجھتا ہوں۔

فاروق اعظم رضی اللہ عنہ نے اس جواب کو معقول سمجھ کر پھر کوئی تعرض نہیں فرمایا۔ امیر معاویہ رضی اللہ عنہ نے فاروق اعظم رضی اللہ عنہ سے بحری حملے کی اجازت طلب کی کہ قسطنطنیہ پر بحری حملہ کیا جائے اور بحر روم کے جزیروں کو بھی فتح کر لیا جائے لیکن فاروق اعظم رضی اللہ عنہ نے ان کو اس کی اجازت نہیں دی۔ فاروق اعظم رضی اللہ عنہ کے بعد جب عثمان غنی رضی اللہ عنہ خلیفہ ہوئے تو انہوں نے امیر معاویہ رضی اللہ عنہ کو تمام ملک شام اور اس کے متعلقات کا حاکم بنا دیا۔ بحری فوج تیار کرنے کی بھی اجازت دے دی۔ ان کے اختیارات کو بھی وسیع کر دیا۔ امیر معاویہ رضی اللہ عنہ نے تمام ملک شام پر قابض و متصرف ہو کر اس ملک میں حکومت اسلامیہ کو خوب مضبوط و مستحکم کیا اور ہمیشہ قیصر روم کو اپنی طرف سے خائف و مرعوب رکھ کر اس کا موقع نہیں دیا کہ عیسائی لوگ اسلامی ممالک پر حملہ آوری کی جرأت کر سکیں۔ عثمان غنی رضی اللہ عنہ کی شہادت کے بعد علی رضی اللہ عنہ کے مقابلے میں جو کچھ کیا، اس کا ذکر پہلی جلد میں آچکا ہے۔ ربیع الاول سنہ ۴۱ھ کے آخری عشرہ میں امیر معاویہ رضی اللہ عنہ اور حسن رضی اللہ عنہ کے درمیان مصالحت ہوئی اور تمام عالم اسلامی نے امیر معاویہ رضی اللہ عنہ کے ہاتھ پر بیعت کر کے ان کو خلیفہ وقت تسلیم کیا۔ اس وقت یعنی ربیع الاول سنہ ۴۱ھ تک امیر معاویہ رضی اللہ عنہ بیس سال اور زندہ رہے۔ ان کی حکمرانی کا کل زمانہ چالیس سال

کے قریب ہے۔ اس چالیس سال کے نصف اول میں وہ ایک صوبہ دار یا گورنر تھے اور نصف آخر میں خلیفہ۔ نصف اول کے مجمل حالات اور اہم واقعات پہلی جلد میں بیان ہو چکے ہیں۔ اس جگہ ہم کو ان کے حالات بحیثیت خلیفہ یعنی نصف آخر کے واقعات بیان کرنے ہیں اور ان کا نام بطور خلیفہ زیب عنوان کیا گیا ہے۔

فضائل و خصائل:

امیر معاویہ رضی اللہ عنہ سے ایک سو تریسٹھ (۱۶۳) احادیث مروی ہیں۔ جن کو بعد میں ابن عباس، ابن عمر، ابن زبیر، ابوالدرداء وغیرہ صحابہ رضی اللہ عنہم اور ابن المسیب وحمید بن عبدالرحمن وغیرہ تابعین رحمہم اللہ نے روایت کیا ہے۔ آپ کے فضائل میں بھی بہت سی احادیث مشہور ہیں۔ ترمذی نے احادیث حسن کے ذیل میں لکھا ہے کہ نبی اکرم صلی اللہ علیہ وسلم نے امیر معاویہ رضی اللہ عنہ کی نسبت فرمایا کہ ”الہی! معاویہ کو ہدایت کرنے والا اور ہدایت پانے والا کر دے۔“^① مسند احمد بن حنبل میں لکھا ہے کہ نبی اکرم صلی اللہ علیہ وسلم نے فرمایا کہ: ”الہی! معاویہ کو حساب و کتاب سمجھا اور عذاب سے بچا۔“^② خود امیر معاویہ رضی اللہ عنہ کہتے ہیں کہ مجھ کو خلافت کی اس وقت سے امید تھی جب کہ نبی اکرم صلی اللہ علیہ وسلم نے مجھ سے یہ فرمایا کہ جب تو بادشاہ ہو جائے تو لوگوں سے بہ حسن سلوک پیش آنا۔ امیر معاویہ رضی اللہ عنہ اپنے عہد خلافت میں حج سے فارغ ہو کر مدینہ میں آئے اور یہاں چند روز ٹھہرے۔ ایک روز عبداللہ بن محمد بن عقیل بن ابی طالب امیر معاویہ رضی اللہ عنہ کے پاس بیٹھے کہ ابوققادہ انصاری رضی اللہ عنہ بھی اس طرف آ نکلے۔ امیر معاویہ رضی اللہ عنہ نے ان کو دیکھ کر فرمایا کہ مجھ سے ملنے کے لیے تمام لوگ آئے مگر انصار نہیں آئے۔ ابوققادہ رضی اللہ عنہ نے فرمایا کہ ہمارے پاس سواری نہیں ہے، اس لیے نہیں آسکے۔ امیر معاویہ رضی اللہ عنہ نے فرمایا کہ تمہارے اونٹ کیا ہوئے؟ انہوں نے جواب دیا کہ تمہارے اور تمہارے باپ کے تعاقب میں ہمارے سارے اونٹ تھک گئے ہیں، پھر کہنے لگے کہ ہم نے نبی اکرم صلی اللہ علیہ وسلم سے سنا ہے کہ ”میرے بعد ایک ایسا زمانہ آنے والا ہے کہ لوگ حق دار کے مقابلہ میں غیر حقدار کو ترجیح دیں گے۔“^③ امیر معاویہ رضی اللہ عنہ نے فرمایا کہ پھر ایسی حالت کی نسبت نبی اکرم صلی اللہ علیہ وسلم نے کچھ فرمایا ہے کہ کیا

① جامع ترمذی المحقق الالبانی رضی اللہ عنہ، ابواب المناقب۔

② فضائل صحابہ رضی اللہ عنہم مسند امام احمد بن حنبل بحوالہ حکمران صحابہ رضی اللہ عنہم الشیخ محمود غضنفر۔

③ صحیح بخاری، کتاب الفتن، حدیث ۷۰۵۷۔

کرنا چاہیے؟ ابو قتادہ رضی اللہ عنہ نے فرمایا کہ نبی اکرم صلی اللہ علیہ وسلم نے اس نسبت کی حالت ارشاد فرمایا کہ صبر کرنا چاہیے۔ امیر معاویہ رضی اللہ عنہ نے فرمایا کہ بس پھر تم صبر کرو۔

قریش میں سے ایک جوان آدمی امیر معاویہ رضی اللہ عنہ کے پاس گیا اور ان کو برا بھلا کہنے لگا۔ امیر معاویہ رضی اللہ عنہ نے اس کی بدزبانی سن کر فرمایا کہ میرے بھتیجے! اس حرکت سے باز آ جا، کیونکہ بادشاہ کا غصہ بچے کا سا ہوتا ہے اور اس کا مواخذہ شیر کا سا۔ شععی کا قول ہے کہ عاقلان عرب چار ہیں: معاویہ، عمرو بن العاص، مغیرہ بن شعبہ اور زیاد رضی اللہ عنہم۔ معاویہ رضی اللہ عنہ حلم و خرد مندی کی وجہ سے، عمرو بن العاص رضی اللہ عنہ مشکلات پیش آمدہ کے سلجھانے کی قابلیت کے سبب سے، مغیرہ رضی اللہ عنہ اوسان خطا نہ ہونے کی وجہ سے اور زیاد ہر چھوٹی بڑی بات میں۔ نیز قاضی بھی چار ہیں: عمر، علی، ابن مسعود اور زید بن ثابت رضی اللہ عنہم۔ جابر رضی اللہ عنہ کا قول ہے کہ عمر رضی اللہ عنہ سے بڑھ کر قرآن و تفقہ فی الدین کا عالم اور طلحہ بن عبید اللہ رضی اللہ عنہ سے بڑھ کر بغیر سوال کے عطا کرنے والا اور معاویہ رضی اللہ عنہ سے بڑھ کر حلیم و عقیل اور عمرو بن العاص رضی اللہ عنہ سے بڑھ کر خالص دوست میں نے نہیں دیکھا۔ عقیل بن ابی طالب رضی اللہ عنہ ایک روز امیر معاویہ رضی اللہ عنہ کے پاس گئے۔ امیر معاویہ رضی اللہ عنہ نے ان کو دیکھ کر ازراہ خوش طبعی کہا کہ دیکھو! یہ عقیل ہیں۔ ان کا چچا ابولہب تھا۔ عقیل رضی اللہ عنہ نے فوراً جواب میں کہا کہ دیکھو! یہ معاویہ ہیں۔ ان کی پھوپھی حمالہ الحطب تھی۔ عبداللہ بن عباس رضی اللہ عنہما سے کسی نے امیر معاویہ رضی اللہ عنہ کی نسبت دریافت کیا، تو انہوں نے فرمایا کہ ان کا حلم غصہ کے لیے تریاق تھا اور ان کی سخاوت زبانوں پر قفل لگا دیتی تھی۔ ان کو دلوں کو جوڑنا خوب آتا تھا اور یہی ان کے استحکام حکومت کا سبب ہوا۔ ایک روز امیر معاویہ رضی اللہ عنہ نے خود فرمایا کہ علی رضی اللہ عنہ کے مقابلے میں مجھ کو جو کامیابی حاصل ہوئی، اس کے چار سبب ہیں: اول یہ کہ میں اپنے راز کو مخفی رکھتا تھا اور علی رضی اللہ عنہ تمام باتیں لوگوں پر ظاہر کر دیتے تھے۔ دوم یہ کہ میرے پاس فرماں بردار فوج تھی اور علی رضی اللہ عنہ کے پاس نافرمان لوگ تھے۔ سوم یہ کہ میں نے جنگ جمل میں مطلق حصہ نہیں لیا اور چہارم یہ کہ میں قریش میں مقبول تھا اور علی رضی اللہ عنہ سے لوگ ناراض تھے۔

امیر معاویہ رضی اللہ عنہ کی خلافت کے اہم واقعات:

امیر معاویہ رضی اللہ عنہ تحت خلافت پر متمکن ہوئے تو عالم اسلام میں عقائد و اعمال کے اعتبار سے تین قسم کے لوگ موجود تھے۔ پہلا گروہ شیعان علی رضی اللہ عنہ کا تھا۔ یہ لوگ علی رضی اللہ عنہ کو مستحق خلافت سمجھتے اور

اب ان کے بعد ان ہی کی اولاد کو منصب خلافت کا حق دار مانتے تھے۔ یہ گروہ عراق و ایران میں زیادہ آباد تھا اور مصر میں بھی اس خیال کے لوگ بکثرت پائے جاتے تھے مگر حسن رضی اللہ عنہ کے خلافت کو چھوڑ دینے اور امیر معاویہ رضی اللہ عنہ کے ساتھ صلح کر لینے سے اس گروہ کی تعداد پہلے سے بہت کم ہو گئی تھی۔ دوسرا گروہ شیعان معاویہ رضی اللہ عنہ یا شیعان بنو امیہ کا تھا۔ اس گروہ میں تمام ملک شام اور بنو کلب وغیرہ بعض حجازی قبائل بھی شامل تھے۔ یہ لوگ عثمان رضی اللہ عنہ کے قتل کی وجہ سے امیر معاویہ رضی اللہ عنہ اور بنو امیہ ہی کو مستحق خلافت سمجھتے اور ان کی امداد و اعانت کے لیے ہر طرح آمادہ تھے۔ تیسرا گروہ خوارج کا تھا۔ یہ لوگ شیعان علی رضی اللہ عنہ اور شیعان بنی امیہ دونوں کو گمراہ اور کافر یقین کر کے ان کے مقابلہ میں ہر قسم کی قوت و شدت کام میں لاتے تھے۔ انہیں میں منافق اور سازشی لوگ بھی جو متفقہ طور پر عالم اسلام کے دشمن تھے، ملے جلے رہتے تھے۔ ان خوارج کی تعداد زیادہ تر ملک عراق یعنی بصرہ و کوفہ و ایران میں موجود تھی۔

ان تینوں گروہوں کے علاوہ ایک چوتھا گروہ بھی ایسے لوگوں کا موجود تھا جو ان تمام جھگڑوں اور ہنگاموں سے الگ تھلگ رہنا اور خاموشی و گوشہ نشینی کی زندگی بسر کرنا چاہتے تھے۔ ان لوگوں میں اکثر جلیل القدر صحابہ رضی اللہ عنہم شامل تھے۔ یہ لوگ زیادہ تر مدینہ منورہ اور مکہ مکرمہ میں پائے جاتے اور حجاز کے دیہات یا اونٹوں کی چراگا ہوں میں زندگی بسر کرتے تھے۔ امیر معاویہ رضی اللہ عنہ کو خلیفہ ہوتے ہی سب سے پہلے خوارج کا مقابلہ کرنا پڑا۔ جب ربیع الاول سنہ ۴۱ھ کے آخری عشرہ میں صلح نامہ تحریر ہوا اور کوفہ میں امیر معاویہ رضی اللہ عنہ کے ہاتھ پر بیعت عامہ ہوئی تو فردہ بن نوفل اشجعی خارجی پانچ سو خارجیوں کی جمعیت لے کر علانیہ مخالفت پر آمادہ اور کوفہ سے فردہ نکل کر مقام نخلیہ میں جا کر خیمہ زن ہوا۔

امیر معاویہ رضی اللہ عنہ نے ان لوگوں کے ساتھ زیادہ سختی و تشدد کو مناسب نہ سمجھ کر تدبیر سے کام لیا۔ اہل کوفہ کو جمع کر کے نصیحت کی اور کہا کہ یہ لوگ تمہارے ہی بھائی بند ہیں۔ تم ہی ان کو سمجھاؤ اور جنگ و مخالفت کے بدنتائج سے آگاہ کرو۔ قبیلہ اشع کے لوگوں پر یہ اثر ہوا کہ وہ گئے اور فردہ بن نوفل اشجعی کو پکڑ کر باندھ لائے۔ خارجیوں نے عبداللہ بن ابی الحوسا کو اپنا سردار بنا لیا اور صلح کی طرف قطعاً اپنا میلان ظاہر نہ کیا۔ آخر کوفیوں نے ان کا مقابلہ کیا اور عبداللہ لڑائی میں مارا گیا۔ اس کے بعد ان کی تعداد صرف ڈیڑھ سو رہ گئی اور حوثرہ سدی کو انہوں نے اپنا سردار بنا لیا۔ ان بقیہ لوگوں کو بھی

مصالحت کی دعوت دی گئی لیکن انہوں نے لڑ کر مرجانا پسند کیا اور مصالحت کی طرف متوجہ نہ ہوئے۔ آخر ابو حوثرہ اور اس کے ہم راہی لڑ کر مارے گئے اور کچھ لوگ عراق و ایران کے مختلف شہروں میں چلے گئے۔ امیر معاویہ رضی اللہ عنہ کو خلیفہ مقرر ہوتے ہی کوفہ میں یہ پہلا مقابلہ پیش آیا اور ساتھ ہی خارجیوں کی اس قسم کی جمعیت کا حال معلوم ہوا کہ وہ ہر شہر میں موجود اور تمام عراق میں پائی جاتی ہیں۔

عمال کا تقرر:

امیر معاویہ رضی اللہ عنہ نے مصر کی حکومت تو پہلے ہی عمرو بن العاص رضی اللہ عنہ کو دے دی تھی۔ اب تمام عالم اسلام کے خلیفہ ہونے پر سعید بن العاص رضی اللہ عنہ کو مکہ کا اور مروان بن حکم کو مدینہ کا حاکم مقرر کیا۔ سعید رضی اللہ عنہ و مروان دونوں ان کے رشتہ دار تھے۔ اس لیے مکہ و مدینہ میں انہوں نے ان دونوں کو مامور و مقرر فرمایا تاکہ عالم اسلام کے ان دونوں مرکزی شہروں میں ان کے خلاف کوئی گروہ پیدا اور کوئی سازش کامیاب نہ ہو سکے۔ وہ ہر سال حج کے لیے خود نہیں جاتے تھے۔ اس لیے انہیں دونوں میں سے کوئی ایک امیر حج بھی ہوتا تھا۔ ان کو اس بات کا بھی خیال تھا کہ مکہ و مدینہ کی مرکزیت سے فائدہ اٹھا کر ان دونوں میں سے کوئی ایک اگر چاہے تو ان کے خلاف طاقت و اثر پیدا کر سکتا ہے۔ لہذا وہ ان دونوں کو ہر سال ایک دوسرے کی جگہ تبدیل کرتے رہتے تھے۔ کوفہ میں بیعت خلافت لینے کے بعد ہی امیر معاویہ رضی اللہ عنہ نے مغیرہ بن شعبہ رضی اللہ عنہ کو کوفہ کا گورنر مقرر فرمایا اور سمجھایا کہ خوارج کے فتنے کو جس طرح ممکن ہو دور کرو۔ باقی صوبوں اور ولایتوں کے حاکموں کے نام پر وائے بھیجے اور ان کو لکھا کہ لوگوں سے ہمارے نام پر بیعت لے لو اور اپنے آپ کو ہماری جانب سے منصوب و مامور سمجھو۔ فارس کی حکومت پر علی رضی اللہ عنہ نے زیاد بن ابی سفیان رضی اللہ عنہ کو مقرر و مامور کر رکھا تھا۔ زیاد رضی اللہ عنہ کو شیعان علی میں سے سمجھا جاتا تھا۔ زیاد رضی اللہ عنہ کی عقل و دانائی تمام ملک عرب میں مشہور تھی۔ فارس کے صوبہ پر زیاد رضی اللہ عنہ کی حکومت نہایت عمدگی سے قائم تھی۔ امیر معاویہ رضی اللہ عنہ کو یہ فکر پیدا ہوئی کہ اگر زیاد منحرف ہو کر علی رضی اللہ عنہ کی اولاد میں سے کسی کو خلیفہ بنا کر اس کی بیعت کر لے اور مجھ سے باغی ہو جائے تو بڑی مشکل پیش آئے گی۔ اس لیے انہوں نے زیاد رضی اللہ عنہ کو قابو میں لانے کی تدبیر سب سے مقدم سمجھی۔

زیاد بن ابی سفیان رضی اللہ عنہما:

زیاد رضی اللہ عنہ کی ماں سمیہ، حارث بن کلاب ثقفی کی لونڈی تھی۔ زیاد رضی اللہ عنہ کے باپ کی نسبت لوگوں کو کچھ شبہ تھا۔ حقیقت یہ تھی کہ سمیہ کے ساتھ ابوسفیان رضی اللہ عنہ نے زمانہ جاہلیت میں نکاح کیا تھا اور ابوسفیان رضی اللہ عنہ کے نطفہ سے زیاد رضی اللہ عنہ کی پیدائش ہوئی تھی۔ زیاد رضی اللہ عنہ کی شکل و صورت بھی ابوسفیان رضی اللہ عنہ سے بہت مشابہ تھی لیکن ابوسفیان رضی اللہ عنہ کے خاندان والے اور امیر معاویہ رضی اللہ عنہ زیاد رضی اللہ عنہ کو ابوسفیان رضی اللہ عنہ کا بیٹا تسلیم نہ کرتے تھے۔ زیاد رضی اللہ عنہ نے جب یہ سنا کہ امیر معاویہ رضی اللہ عنہ کو خلیفہ وقت تسلیم کر لیا گیا ہے تو انہوں نے بیعت کرنے اور امیر معاویہ رضی اللہ عنہ کو خلیفہ تسلیم کرنے میں تامل کیا۔ امیر معاویہ رضی اللہ عنہ نے اس موقع پر یہی مناسب سمجھا کہ مغیرہ بن شعبہ رضی اللہ عنہ کو جو زیاد رضی اللہ عنہ کے دوست بھی تھے، امان نامہ دے کر زیاد رضی اللہ عنہ کے پاس بھیجیں اور ان کو ابوسفیان رضی اللہ عنہ کا بیٹا تسلیم کر کے اپنے خاندان اور نسب میں شامل کر لیں۔ چنانچہ مغیرہ بن شعبہ رضی اللہ عنہ امان نامہ لے کر زیاد کے پاس فارس گئے اور وہاں کے تمام حساب و کتاب اور خزانہ کی تصدیق کر کے زیاد رضی اللہ عنہ کو اپنے ہمراہ امیر معاویہ رضی اللہ عنہ کے پاس لے آئے۔ امیر معاویہ رضی اللہ عنہ نے زیاد رضی اللہ عنہ کی خوب آؤ بھگت کی، ان کو اپنا بھائی تسلیم کیا۔ تمام تحریروں میں ان کا نام ابن ابی سفیان رضی اللہ عنہ لکھا جانے لگا۔ علی رضی اللہ عنہ زیاد رضی اللہ عنہ کو ابی سفیان رضی اللہ عنہ کا بیٹا یقین کرتے تھے کیونکہ ان کے سامنے ابی سفیان رضی اللہ عنہ نے خود ایک موقع پر فاروق اعظم رضی اللہ عنہ کی مجلس میں تسلیم کیا تھا کہ زیاد میرا بیٹا ہے۔ اسی لیے انہوں نے زیاد رضی اللہ عنہ کو فارس کا حاکم مقرر کیا تھا۔ اب امیر معاویہ رضی اللہ عنہ نے زیاد کی عزت اور مرتبہ بڑھا کر زیاد رضی اللہ عنہ کو بصرہ کا گورنر مقرر فرمایا اور اہل بصرہ کو درست کرنے اور درست رکھنے کی فرمائش کی۔ زیاد رضی اللہ عنہ نے بصرہ میں پہنچ کر اہل بصرہ کو جامع مسجد میں مخاطب کر کے ایک نہایت زبردست تقریر کی۔ اہل بصرہ اس زمانے میں زیادہ ناہموار ہو گئے تھے اور چور یوں، ڈکیتیوں اور بغاوتوں کا بہت زور تھا۔ زیاد رضی اللہ عنہ نے بصرہ میں جاتے ہی مارشل لاء جاری کر دیا اور حکم دیا کہ جو شخص رات کو اپنے گھر سے باہر راستے یا میدان میں دیکھا جائے گا، وہ فوراً بلا سماعت عذر قتل کر دیا جائے گا۔ چنانچہ اس حکم کی بڑی سختی سے تعمیل ہوئی اور چند روز کے بعد اہل بصرہ کے تمام ہل تکلی کی طرح نکل گئے۔

امیر معاویہ رضی اللہ عنہ بصرہ میں زیاد رضی اللہ عنہ کو اور کوفہ میں مغیرہ رضی اللہ عنہ کو مقرر فرما کر عراق و فارس کی طرف سے بہت مطمئن ہو گئے تھے کیونکہ ایران کے تمام صوبے کوفہ اور بصرہ کے ماتحت تھے۔

زیادؓ کی حکومت امیر معاویہؓ نے براہ راست فارس، جزیرہ اور سجستان تک وسیع کر دی تھی اور انہوں نے یہ تمام علاقے گورنر بصرہ کی حکومت میں شامل کر کے مشرقی فتنوں کا سدباب کر دیا تھا۔ خوارج کے فتنے آئے دن عراق و فارس میں برپا ہوتے رہتے تھے لیکن زیاد و مغیرہؓ دونوں نے ان فتنوں کو بڑی قابلیت اور ہمت کے ساتھ فرو کیا اور کوئی ایسی نازک حالت پیدا نہ ہونے دی جس سے امیر معاویہؓ کی پریشانیوں میں اضافہ ہو۔ زیادؓ نے اپنے متعلقہ علاقوں میں صرف سختی سے ہی کام نہیں لیا بلکہ جہاں کہیں نرمی اور محبت کی ضرورت ہوتی تھی، وہاں نرمی اور رعایت سے بھی کام لیتے تھے۔ ایک مرتبہ ان کو معلوم ہوا کہ ابوالخیر جو ایک بہادر اور عقلمند شخص ہے، خوارج کا ہم خیال ہو گیا ہے۔ انہوں نے فوراً ابوالخیر کو بلایا اور جنیدی ساہوکار کا عامل مقرر کر کے بھیج دیا اور اس طرح پیش آنے والے خطرہ کا نہایت عمدگی کے ساتھ سدباب ہو گیا۔

مصر کے حاکم عمرو بن العاصؓ سنہ ۴۳ھ میں فوت ہوئے۔ ان کی جگہ امیر معاویہؓ نے ان کے بیٹے عبداللہ بن عمرو کو مصر کا حاکم مقرر کیا۔ اسی سال کوفہ میں خوارج نے یہ دیکھ کر کہ مغیرہ بن شعبہؓ زیاد بن ابی سفیانؓ کی طرح زیادہ سختی نہیں کرتے اور چشم پوشی سے بہت کام لیتے ہیں، بغاوت کے لیے ایک سازش کی۔ مغیرہ بن شعبہؓ کی جگہ اگر کوفہ میں زیاد بن ابی سفیانؓ ہوتے تو خوارج کو اس سازش کی جرأت نہ ہوتی۔ زیاد بن ابی سفیانؓ خوارج کی نبض کو خوب پہچانتے تھے اور بصرہ والوں کو انہوں نے اچھی طرح سیدھا کر دیا تھا۔ مستورد بن علقمہ کی سرداری میں تین سو سے زیادہ خوارج کیم شوال سنہ ۴۳ھ کو عین عید الفطر کے روز کوفہ سے نکلے۔ مغیرہؓ نے ان تین سو کی گرفتاری کے لیے تین ہزار کا لشکر بھیجا۔ مقابلہ ہوا اور تین سو خوارج نے تین ہزار کے لشکر کو شکست دی۔ اس کے بعد اور فوج بھیجی گئی اور اس کو بھی شکست ہوئی۔ آخر کار معقل بن قیسؓ کی سرداری میں ایک زبردست لشکر مغیرہؓ نے روانہ کیا۔ نتیجہ یہ ہوا کہ معقل بن قیسؓ اور مستورد بن علقمہ دونوں ایک دوسرے کا مقابلہ کرتے ہوئے مارے گئے اور خوارج کے پانچ آدمیوں کے سوا سب کے سب کھیت رہے۔ اس واقعہ کا یہ اثر ہوا کہ خوارج کی طرف سے مغیرہ بن شعبہؓ زیادہ چوکس رہنے لگے۔

قیصر روم کی طرف سے ملک شام کی شمالی سرحدوں کو ہمیشہ خطرہ رہتا تھا۔ شام کے ساحل پر بحری حملوں کا بھی اندیشہ تھا۔ مصر و افریقہ پر بھی رومیوں کو بحری چڑھائیاں ہوتی رہتی تھیں۔

امیر معاویہ رضی اللہ عنہ نے مشرقی مسائل کی طرف سے مطمئن ہو کر رومی خطرہ کی طرف اپنی تمام تر ہمت صرف کی۔ بحری فوج تیار کی، بحری فوج کے سپاہیوں کی تنخواہیں زیادہ مقرر کیں تاکہ بحری فوج میں داخل ہونے کی لوگوں میں ترغیب ہو۔ قریباً دو ہزار جنگی کشتیاں تیار کرائیں۔ جنادہ بن امیہ کو بحری فوج کا سپہ سالار یا امیر البحر مقرر فرمایا۔ بری فوج کو پہلے سے زیادہ مضبوط کیا۔ انتظامی فوج کے علاوہ مصافی فوج اور جارحانہ پیش قدمی کرنے والی فوج کا جداگانہ انتظام کیا۔ اس فوج کے دو حصے بنائے۔ ایک کا نام شاتیہ یعنی سرمائی فوج رکھا اور دوسری کا نام صائفہ یعنی گرمائی لشکر تجویز کیا۔ گرمی و سردی دونوں موسموں میں بری فوج سرحدوں پر رومی لشکر کو ہٹانے اور دبانے میں مصروف رہنے لگی۔ ادھر بحری لشکر نے قبرص و روڈس وغیرہ جزیروں کو اپنا مستقر و مرکز بنا کر قیصر کے جہازوں کو بحر روم سے بے دخل کر کے مصر و شام کے ساحلوں کو بحری حملے سے محفوظ کر دیا۔ سنہ ۴۳ھ میں بحستان کے ملحقہ علاقے رنج وغیرہ فتح ہوئے۔ اسی سال برتہ و سوڈان کی طرف اسلامی لشکر نے پیش قدمی کی اور ان علاقوں میں حکومت اسلامیہ کا رقبہ بہت وسیع ہوا۔

قسطنطنیہ پر حملہ

سنہ ۴۸ھ میں امیر معاویہ رضی اللہ عنہ نے قیصر کی طاقتوں کا اندازہ کرنے کے بعد مناسب سمجھا کہ اب قیصر کے دارالسلطنت قسطنطنیہ پر بحری حملہ کر کے قیصری رعب کو مٹا دیا جائے اور آئندہ کے لیے عیسائیوں کے حوصلوں کو ایسا پست کیا جائے کہ وہ اسلامی حدود کی طرف نظر بھر کر نہ دیکھ سکیں۔ انہوں نے قسطنطنیہ پر فوج کشی کرنے کا مصمم ارادہ فرما کر مکہ و مدینہ میں بھی اعلان کر دیا کہ قسطنطنیہ پر مسلمانوں کا حملہ ہونے والا ہے۔ صحابہ کرام رضی اللہ عنہم میں چونکہ نبی اکرم صلی اللہ علیہ وسلم کی یہ حدیث مشہور تھی اور سب کو معلوم تھا کہ نبی اکرم صلی اللہ علیہ وسلم نے فرمایا ہے کہ:

”پہلا لشکر میری امت کا جو قیصر کے شہر پر حملہ آور ہوگا، وہ مغفرت یافتہ ہے۔“^①

لہذا صحابہ کرام رضی اللہ عنہم میں سے عبداللہ بن عمر، عبداللہ بن زبیر، عبداللہ بن عباس، حسین بن علی، ابویوب انصاری رضی اللہ عنہ وغیرہ وعدہ مغفرت کے شوق میں آ کر شریک لشکر ہوئے۔ ایک عظیم الشان لشکر مرتب ہو گیا تو سفیان بن عوف کی سپہ سالاری میں قسطنطنیہ کی جانب روانہ کیا۔ سفیان بن عوف کی

① صحیح بخاری، کتاب الجہاد، حدیث ۲۹۲۴۔

ماتحتی میں اپنے بڑے بیٹے یزید کو بھی جو صائفہ فوج کا افسر تھا، ایک حصہ فوج کا سپہ سالار بنا کر روانہ کیا۔ یہ لشکر بحری راستے سے روانہ ہوا اور ایک بری راستے سے بھی قسطنطنیہ کی جانب روانہ کیا گیا۔ مسلمانوں نے قسطنطنیہ کا محاصرہ کیا۔ چونکہ فصیل شہر مضبوط اور شہر کا محل وقوع قدرتی طور پر بے حد مضبوط تھا، لہذا یہ محاصرہ اور مسلمانوں کا حملہ کامیاب نہ ہو سکا۔ اسلامی لشکر کے بعض بڑے بڑے جانباز شیر مرد شہید ہوئے۔ ابوالیوب انصاری رضی اللہ عنہ نے اثناء محاصرہ ہی میں وفات پائی اور فصیل شہر کے نیچے دفن کیے گئے۔ سردی کی شدت اور قدرتی موانع کے سبب سے مسلمان قسطنطنیہ کو فتح کیے بغیر واپس چلے آئے۔ یہ ظاہر یہ حملہ ناکام ثابت ہوا کیونکہ قسطنطنیہ پر مسلمانوں کا قبضہ نہ ہو سکا لیکن نتائج کے اعتبار سے مسلمانوں کو بہت بڑی کامیابی حاصل ہوئی یعنی قیصر اور قیصری لشکر نے مسلمانوں کے واپس چلے جانے کو بہت ہی غنیمت سمجھا اور اس کے بعد قیصر کی طرف سے کسی حملہ آوری کا خطرہ بالکل دور ہو گیا۔ وہ تمام علاقے جو اب تک مسلمانوں اور عیسائیوں کے تنازعہ فیہ چلے آتے تھے، مستقل طور پر مسلمانوں کے قبضہ و تصرف میں آ گئے۔

سنہ ۵۰ھ میں امیر معاویہ رضی اللہ عنہ نے عقبہ بن نافع کو مصر و برقہ و سوڈان کا سپہ سالار بنا کر بھیجا اور بعد میں دس ہزار کا لشکر ان کے پاس بھیج کر حکم دیا کہ مغرب کی جانب براعظم افریقہ کو فتح کرتے ہوئے چلے جائیں۔ بربری لوگوں کی اب تک یہ حالت رہی تھی کہ جب کبھی اسلامی لشکر ان کے علاقے میں پہنچتا، وہ مسلمانوں کے فرماں بردار بن جاتے۔ جب مسلمانوں کو غافل اور دوسری طرف مصروف دیکھتے، باغی ہو کر اپنی خود مختاری کا اعلان کر دیتے۔ عقبہ بن نافع نے مصر و برقہ سے گزر کر مغرب الادنیٰ یعنی تیونس و طرابلس پر حملہ کیا اور اس تمام علاقے کو فتح کرنے کے بعد مغرب الاوسط یعنی تلمسان والجزائر (الجزیریا) کی طرف بڑھے۔ اسی سال مکران و بلوچستان کے عامل عبداللہ بن سوار نے سندھیوں کی تادیب کے لیے سندھ پر حملہ کیا اور سندھیوں نے جو پہلے سے جنگ کی تیاری کیے ہوئے تھے، مقام کیقان میں جم کر مقابلہ کیا۔ عبداللہ بن سوار میدان جنگ میں شہید ہوئے۔ ان کے بعد مہلب بن ابی صفرہ نے سندھ پر انتقاماً چڑھائی کی اور سندھ کا ایک بڑا حصہ فتح کیا۔

یزید کی ولی عہدی:

اسی سال یعنی سنہ ۵۰ھ میں مغیرہ بن شعبہ رضی اللہ عنہ کوفہ سے دمشق آ گئے اور انہوں نے

امیر معاویہ رضی اللہ عنہ سے کہا کہ میں نے عثمان غنی رضی اللہ عنہ کی شہادت کا واقعہ مدینہ میں دیکھا ہے اور تمام نظارے میری آنکھوں میں گھوم رہے ہیں کہ خلافت کے متعلق مسلمانوں میں کیسی کیسی ہنگامہ آرائیاں ہوئی ہیں۔ پس میرے نزدیک مناسب یہ ہے کہ آپ اپنے بیٹے یزید کو اپنے بعد خلیفہ نامزد فرمادیں۔ اسی میں مسلمانوں کی بہتری اور رفاہیت ہے۔ امیر معاویہ رضی اللہ عنہ کو اب تک اس کا خیال بھی نہ گزرا تھا کہ اپنے بیٹے کو خلیفہ بنانے کی تمنا کریں۔ مغیرہ بن شعبہ رضی اللہ عنہ سے یہ الفاظ سن کر پہلی مرتبہ ان کی توجہ اس طرف مائل ہوئی۔ انہوں نے مغیرہ رضی اللہ عنہ سے کہا کہ کیا یہ ممکن ہے کہ لوگ میرے بعد میرے بیٹے کی خلافت کے لیے بیعت کر لیں؟ مغیرہ رضی اللہ عنہ نے کہا کہ یہ بات بڑی آسانی سے ممکن ہے کہ کوفہ والوں کو میں آمادہ کر لوں گا۔ بصرہ والوں کو زیاد بن ابی سفیان مجبور کر دیں گے۔ مکہ و مدینہ میں مروان بن حکم اور سعید بن العاص رضی اللہ عنہ لوگوں کو ہموار کر سکیں گے۔ ملک شام میں کسی قسم کی مخالفت کا امکان ہی نہیں۔ یہ سن کر امیر معاویہ رضی اللہ عنہ نے مغیرہ رضی اللہ عنہ کو کوفہ کی جانب واپس بھیجا کہ وہاں جا کر اس کام کو انجام دو۔ اسی واقعہ کو ایک دوسری روایت میں اس طرح لکھا ہے کہ امیر معاویہ رضی اللہ عنہ نے مغیرہ بن شعبہ رضی اللہ عنہ حاکم کوفہ کو لکھا کہ تم میرا یہ خط پڑھتے ہی اپنے آپ کو معزول سمجھو مگر جب یہ خط مغیرہ رضی اللہ عنہ کے پاس پہنچا تو انہوں نے اس کی تعمیل میں دیر کی۔ جب وہ امیر معاویہ رضی اللہ عنہ کے پاس گئے تو انہوں نے تعمیل حکم میں دیر کرنے کی وجہ دریافت کی۔ مغیرہ رضی اللہ عنہ نے کہا کہ دیر کی وجہ یہ تھی کہ میں ایک خاص کام کی تیاری میں مصروف تھا۔ امیر معاویہ رضی اللہ عنہ نے یہ سن کر پوچھا کہ وہ کیا کام تھا؟ مغیرہ رضی اللہ عنہ نے کہا کہ میں لوگوں سے آپ کے بیٹے یزید کی آئندہ خلافت کے لیے بیعت لے رہا تھا۔ امیر معاویہ رضی اللہ عنہ یہ سن کر خوش ہو گئے اور انہوں نے مغیرہ رضی اللہ عنہ کو پھر بحال کر کے کوفہ کی جانب روانہ کر دیا۔ جب دمشق سے کوفہ میں واپس آئے تو کوفہ والوں نے پوچھا کہ کہیے کیا گزری؟ انہوں نے جواب دیا کہ میں معاویہ رضی اللہ عنہ کو ایک ایسی دلدل میں پھنسا آیا ہوں کہ وہ اس سے قیامت تک نہیں نکل سکتا۔ بہر حال اس میں شک نہیں کہ امیر معاویہ رضی اللہ عنہ کو مغیرہ بن شعبہ رضی اللہ عنہ ہی نے ایک ایسے کام پر آمادہ کیا جس سے آئندہ مسلمانوں میں باپ کے بعد بیٹا بادشاہ ہونے لگا اور مشورہ و انتخاب کا دستور جاتا رہا۔ یزید امیر معاویہ رضی اللہ عنہ کا بیٹا تھا۔ باپ کو بیٹے کے ساتھ محبت ہونا اور باپ کا بیٹے کی حکومت و عزت بڑھانے کی کوشش کرنا ایک فطری تقاضا ہے۔ اس لیے امیر معاویہ رضی اللہ عنہ کچھ نہ کچھ معذور بھی سمجھے جاسکتے ہیں لیکن مغیرہ بن شعبہ رضی اللہ عنہ کی طرف سے کوئی

معذرت پیش نہیں ہو سکتی۔^①

مغیرہ رضی اللہ عنہ نے کوفہ میں آ کر وہاں کے شرفاء اور رؤساء کو بلا کر اس بات پر آمادہ کیا کہ یزید کی ولی عہدی پر رضامند ہو جائیں۔ جب کوفہ کے بااثر لوگ اس بات پر رضامند ہو گئے اور انہوں نے اس بات کو تسلیم کر لیا کہ آئندہ مسلمانوں کو فتنہ و فساد اور خون ریزی سے اسی طرح نجات مل سکتی ہے کہ امیر المومنین اپنے بیٹے کو ولی عہد نامزد فرما دیں تو مغیرہ رضی اللہ عنہ نے اپنے بیٹے موسیٰ کے ہمراہ اکابر کوفہ کا ایک وفد امیر معاویہ رضی اللہ عنہ کے پاس روانہ کیا۔ ان لوگوں نے دمشق میں حاضر ہو کر امیر معاویہ رضی اللہ عنہ کی خدمت میں عرض کیا کہ ہم اس رائے کو پسند کرتے ہیں کہ یزید کی ولی عہدی کے لیے بیعت لے لی جائے۔ اس وفد کے آنے سے امیر معاویہ رضی اللہ عنہ کے ارادے اور خواہش میں جو مغیرہ رضی اللہ عنہ پیدا کر گئے تھے، اور بھی قوت پیدا ہو گئی۔ انہوں نے وفد مذکور کو عزت کے ساتھ رخصت کیا اور کہا کہ جب وقت آئے گا تو تم لوگوں سے بیعت لے لی جائے گی۔ امیر معاویہ رضی اللہ عنہ بہت دور اندیش اور احتیاط کو کام میں لانے والے تھے۔ وہ یہ اندازہ کرنا چاہتے تھے کہ عالم اسلام کی کثرت آراء ان کی خواہش کے موافق ہے یا نہیں؟ اب انہوں نے ایک طرف مروان بن حکم والی مدینہ کو، دوسری طرف زیاد بن ابی سفیان رضی اللہ عنہ والی بصرہ کو لکھا کہ میں اب بوڑھا ہو گیا ہوں۔ مجھ کو خوف ہے کہ میرے بعد مسلمانوں میں خلافت کے لیے فتنہ و فساد برپا نہ ہو۔ میں چاہتا ہوں کہ اپنی زندگی میں کسی شخص کو نامزد کر دوں کہ وہ میرے بعد خلیفہ ہو۔ بوڑھے لوگوں میں کوئی ایسا نظر نہیں آتا، نوجوانوں میں میرا بیٹا یزید سب سے بہتر معلوم ہوتا ہے۔ تم کو چاہیے کہ لوگوں کے ساتھ احتیاط سے اس معاملہ میں مشورہ کرو اور ان کو یزید کی آئندہ خلافت کے لیے بیعت کرنے پر آمادہ کرو۔ زیاد بن ابی سفیان رضی اللہ عنہ والی بصرہ کے پاس خط پہنچا تو انہوں نے بصرہ کے ایک رئیس عبید بن کعب نیمیری کو بلا کر امیر معاویہ رضی اللہ عنہ کا خط دکھایا اور کہا کہ میرے نزدیک امیر المومنین نے اس معاملہ میں عجلت سے کام لیا ہے اور اچھی طرح غور نہیں فرمایا کیونکہ یزید ایک لہو و لعب میں مصروف رہنے والا نوجوان ہے۔ لوگوں کو اچھی طرح معلوم ہے کہ وہ سیر و شکار میں بہت مشغول رہتا ہے۔ وہ ضرور اس کی بیعت

① صحیح سند کے ساتھ یہ واقعہ ثابت نہیں۔ روانض اور منافقین نے ہزاروں جھوٹی روایات کو احادیث کے طور پر مشہور کیا۔ جو لوگ نبی اکرم صلی اللہ علیہ وسلم کے معاملہ میں اللہ کے خوف کو ملحوظ نہیں رکھتے، وہ خلفاء اور صحابہ رضی اللہ عنہم کے بارے میں اللہ کا خوف کیسے کریں گے۔ ایسے جھوٹے واقعات و روایات سے کتب تاریخ بھری پڑی ہیں۔ ان میں جہاں صحیح الاسناد روایات موجود ہیں، وہاں سیکلزوں جھوٹی روایات بھی جگہ پا گئی ہیں۔

میں پس و پیش کریں گے۔ عبید بن کعب نے کہا کہ آپ کو امیر المومنین کی رائے کے خلاف اظہار رائے کی ضرورت نہیں۔ آپ مجھ کو دمشق بھیج دیجیے۔ میں یزید سے جا کر ملوں گا اور اس کو سمجھاؤں گا کہ تم اپنی حالت میں اصلاح پیدا کرو تا کہ تمہاری بیعت میں کوئی دقت اور رکاوٹ پیدا نہ ہو۔ یقین ہے کہ یزید ضرور اس نصیحت کو مان لے گا۔ جب اس کی حالت میں خوشگوار تبدیلی پیدا ہوگی تو پھر لوگوں کو بھی بیعت میں کوئی تامل نہ ہوگا اور امیر المومنین کا مقصد پورا ہو جائے گا۔ زیاد رضی اللہ عنہ نے اس رائے کو پسند کر کے فوراً عبید کو دمشق کی جانب روانہ کر دیا۔ عبید نے یزید کو تمام نشیب و فراز سمجھائے اور یزید نے اپنی حالت میں نمایاں تبدیلی کر کے لوگوں کی زبانوں کو بند کر دیا۔

مدینہ منورہ میں جب مروان کے پاس یہ خط پہنچا تو اس نے شرفائے مدینہ کو جمع کر کے اول صرف اس قدر سنایا کہ امیر المومنین کا ارادہ ہے کہ وہ اپنی زندگی میں مسلمانوں کو فتنہ و فساد سے محفوظ رکھنے کے لیے کسی شخص کو اپنے بعد خلافت کے لیے نامزد فرمادیں۔ یہ سن کر سب نے کہا کہ یہ رائے بہت پسندیدہ ہے، ہم سب اس کے موید ہیں۔ چند روز کے بعد مروان بن حکم نے پھر لوگوں کو جمع کیا اور سنایا کہ دمشق سے امیر المومنین کا دوسرا خط آیا ہے۔ انہوں نے لکھا ہے کہ ہم نے مسلمانوں کی بہتری کو مد نظر رکھتے ہوئے یزید کو ولی عہدی کے لیے منتخب کیا ہے۔ یہ سن کر عبدالرحمن بن ابی بکر، عبداللہ بن عمر، عبداللہ بن زبیر اور حسین بن علی رضی اللہ عنہم نے سخت مخالفت کا اظہار کیا اور کہا کہ یہ انتخاب مسلمانوں کی بہتری کے لیے نہیں بلکہ بربادی کے لیے کیا گیا ہے کیونکہ اس طرح تو خلافت اسلامیہ قیصر و کسریٰ کی سلطنت سے مشابہ ہو جائے گی کہ باپ کے بعد بیٹا تخت نشین ہوا کرے۔ یہ انتخاب منشاء اسلام کے خلاف ہے۔

اس جگہ جملہ معترضہ کے طور پر اس طرف توجہ دلانا ضروری ہے کہ جب مدینہ منورہ میں مروان بن حکم نے امیر معاویہ رضی اللہ عنہ کی منشاء کا اعلان کیا ہے تو حسن رضی اللہ عنہ کے انتقال کو چند ہی مہینے گزرے تھے۔ لوگوں کو عام طور پر اس بات کا بھی علم تھا کہ حسن رضی اللہ عنہ سے مصالحت کرتے وقت عبداللہ بن عامر رضی اللہ عنہ کی کوشش کے موافق امیر معاویہ رضی اللہ عنہ معاہدہ صلح میں اس اقرار کو اپنی طرف سے درج کرانے پر آمادہ تھے کہ ان کے بعد حسن رضی اللہ عنہ خلیفہ بنائے جائیں لیکن حسن رضی اللہ عنہ نے یہ بات صلح نامہ میں درج نہیں کرائی۔ لوگوں کا خیال تھا کہ اگرچہ حسن رضی اللہ عنہ کی آئندہ خلافت کا کوئی تذکرہ عہد نامہ میں نہیں ہوا مگر عالم اسلام حسن رضی اللہ عنہ کی خلافت پر متفق ہو جائے گا۔ مروان بن حکم نے مدینہ میں

جب پہلی مرتبہ امیر معاویہ رضی اللہ عنہ کے خط کا مضمون سنایا تو اکثر کا خیال اسی طرح گیا کہ حسن رضی اللہ عنہ کی وفات کے سبب سے معاویہ رضی اللہ عنہ کے دل میں یہ خیال پیدا ہوا کہ وہ کسی کو خلافت کے لیے نامزد کر دیں۔ کیونکہ جب تک حسن رضی اللہ عنہ زندہ تھے، اس وقت تک وہ حسن رضی اللہ عنہ ہی کو نامزد شدہ آئندہ خلیفہ سمجھتے تھے۔ اسی تصور میں ایک طرف امیر معاویہ رضی اللہ عنہ کی پاک طہیتی و انصاف پسندی مضمحل تھی تو دوسری طرف ان لوگوں کے دلوں میں جو اپنے آپ کو تخت خلافت کا مستحق سمجھتے تھے، امید کی جھلک پیدا ہو گئی تھی۔ مروان نے جب دوسری مرتبہ یزید کی نسبت اعلان کیا تو وہ دونوں باتیں جو پہلے اعلان سے پیدا ہوئی تھیں، یک لخت منہدم ہو گئیں اور حسن رضی اللہ عنہ کی وفات کے بعد ہی اس کارروائی کے متعلق قسم قسم کے شبہات پیدا ہونے لگے۔ بعض لوگوں نے تو یہاں تک مضمون آفرینی کی کہ امیر معاویہ رضی اللہ عنہ ہی نے حسن رضی اللہ عنہ کو زہر دلویا تھا۔ یزید کی ولی عہدی کے ابتدائی اعلان سے پیشتر کسی قسم کا وہم و گمان بھی اس طرف منتقل نہیں ہوا تھا کہ حسن رضی اللہ عنہ کی وفات اور امیر معاویہ رضی اللہ عنہ کی کوشش و خواہش میں کوئی تعلق ہے یا نہیں؟ اس جگہ قارئین کرام کو اس طرف توجہ دلانا مناسب ہے کہ امیر معاویہ رضی اللہ عنہ کا دامن زہر خورانی حسن رضی اللہ عنہ سے قطعاً پاک ہے اور مغیرہ بن شعبہ رضی اللہ عنہ نے حسن رضی اللہ عنہ کی وفات کے بعد امیر معاویہ رضی اللہ عنہ کو یزید کی ولی عہدی کے متعلق توجہ دلائی تھی، خود ان کو تو پہلے سے کوئی خیال ہی نہ تھا۔

مغیرہ بن شعبہ رضی اللہ عنہ جس طرح یزید کی ولی عہدی میں محرک تھے، اسی طرح وہ اس کام کو سرانجام دلانے کے مہتمم اور سب سے زیادہ کوشش کرنے والے بھی تھے۔ امیر معاویہ رضی اللہ عنہ اہل مدینہ اور اہل حجاز کی مخالفت کا حال مروان بن حکم کے خط سے معلوم کرنے کے بعد کچھ خاموش تھے اور سوچ رہے تھے کہ اہل مدینہ کو کس طرح رضامند کیا جائے؟ کہ اتنے میں خبر پہنچی کہ کوفہ میں مغیرہ بن شعبہ رضی اللہ عنہ نے وفات پائی۔ یہ سنہ ۵۱ھ کا واقعہ ہے۔ مغیرہ بن شعبہ رضی اللہ عنہ کی خبر وفات سن کر انہوں نے زیاد بن ابی سفیان رضی اللہ عنہ کو کوفہ کی حکومت بھی سپرد کر دی اور زیاد حاکم عراقین کہلائے۔

زیاد بن ابی سفیان کوفہ میں:

زیاد بن ابی سفیان رضی اللہ عنہ کو بصرہ و کوفہ دونوں جگہ کی حکومت سپرد کرنے میں یہ بھی مصلحت تھی کہ جس طرح وہ تمام اہل عراق کو بیعت یزید پر آمادہ کرنے کی خدمت انجام دے سکتے تھے، کوئی دوسرا

اس کام کو بہ حسن و خوبی پورا نہیں کر سکتا تھا۔ مغیرہ بن شعبہ رضی اللہ عنہ کے مزاج میں کسی قدر نرمی اور درگزر بھی تھی لیکن زیاد بن ابی سفیان رضی اللہ عنہما عراقیوں کے مزاج سے خوب واقف تھے۔ وہ جانتے تھے کہ جب تک ان کے ساتھ سختی نہ برتی جائے، یہ راہ راست پر قائم نہیں رہ سکتے۔ اسی لیے ان کی حکومت کا زمانہ بہت کامیاب رہا اور وہ سب سے پہلے شخص ہیں جو کوفہ و بصرہ دونوں کے حاکم مقرر ہوئے اور بعد میں تمام ایران و خراسان بھی ترکستان تک ان کے سپرد کر دیا گیا تھا۔ زیاد بن ابی سفیان رضی اللہ عنہما نے بصرہ میں سمیرہ بن جندب رضی اللہ عنہ کو اپنا نائب مقرر کیا اور خود کوفہ کو دو ہزار آدمی لے کر روانہ ہوئے۔ کوفہ کی جامع مسجد میں جا کر جب پہلی مرتبہ انہوں نے خطبہ سنانا شروع کیا تو اہل کوفہ نے جو اپنے حاکموں کی تحقیر اور حکومت وقت کی خلاف ورزی کے عادی تھے، ان کے ساتھ بھی تمسخرانہ برتاؤ شروع کیا یعنی چاروں طرف سے ان کی جانب سنگریزے آنے لگے۔ زیاد نے فوراً خطبہ بند کر کے اپنے ہمراہیوں کو حکم دیا کہ مسجد کا محاصرہ کر کے کسی شخص کو باہر نہ نکلنے دیں، پھر مسجد کے دروازے پر کرسی بچھا کر بیٹھ گئے اور چار چار شخصوں کو بلا کر قسمیں لینے لگے کہ انہوں نے سنگریزے پھینکے ہیں یا نہیں؟ کل تیس آدمی ایسے نکلے جنہوں نے سنگریزے پھینکے تھے۔ باقیوں کو چھوڑ کر ان تیس کے ہاتھ کٹوا دیے۔ اسی طرح اور بعض سخت سزائیں اہل کوفہ کو ان کی غلطیوں پر دی گئیں تو چند روز میں وہ بالکل سیدھے ہو گئے۔ زیاد رضی اللہ عنہ چھ مہینے کوفہ میں اور چھ مہینے بصرہ میں رہنے لگے۔

امیر معاویہ رضی اللہ عنہ نے اپنے عمال کے نام ایک حکم جاری کیا کہ لوگوں سے یزید کی خوبیاں بیان کرو اور اپنے علاقوں کے بااثر لوگوں کا ایک ایک وفد میرے پاس بھیجو کہ میں بیعت یزید کی نسبت لوگوں سے خود بھی گفتگو کروں۔ چنانچہ ہر صوبے سے ایک ایک وفد دمشق میں آیا۔ امیر معاویہ رضی اللہ عنہ نے ان لوگوں سے الگ الگ بھی گفتگو کی، پھر ایک مجلس ترتیب دے کر سب کو اس میں جمع کیا اور کھڑے ہو کر ایک خطبہ ارشاد فرمایا، جس میں حمد و ثنا کے بعد اسلام کی خوبیاں، خلفاء کے فرائض و حقوق، حکام کی اطاعت اور عوام کے فرائض بیان فرما کر یزید کی شجاعت، سخاوت، عقل و تدبیر اور انتظامی قابلیت کا ذکر کر کے اس بات کی خواہش ظاہر کی کہ یزید کی ولی عہدی پر بیعت کر لینی چاہیے۔ ان وفد میں مدینے سے محمد بن عمرو بن حزم گئے تھے۔ انہوں نے کھڑے ہو کر کہا کہ امیر المؤمنین! آپ یزید کو خلیفہ تو بنائے جاتے ہیں لیکن ذرا اس بات پر بھی غور فرمائیں کہ قیامت کے دن آپ کو اپنے اس فعل کا اللہ تعالیٰ کی جناب میں جواب دہ ہونا پڑے گا۔ امیر معاویہ رضی اللہ عنہ نے

یہ سن کر فرمایا کہ میں آپ کا شکر گزار ہوں کہ آپ نے اپنی رائے کے موافق میری خیر خواہی کی، لیکن حقیقت یہ ہے کہ اس وقت لڑکے ہی لڑکے رہ گئے ہیں اور میرا بیٹا ان میں زیادہ مستحق ہے۔ اس کے بعد ضحاک بن قیس کھڑے ہوئے۔ انہوں نے اپنی زبردست تقریر میں امیر معاویہ رضی اللہ عنہ کے خیال کی خوب زور شور سے تائید کی۔ ان کے بعد اور لوگ یکے بعد دیگرے کھڑے ہوئے اور سب نے تائید ہی کی۔ مصر سے احف بن قیس رضی اللہ عنہ گئے تھے۔ جب سب کی تقریریں ہو چکیں تو امیر معاویہ رضی اللہ عنہ نے احف بن قیس رضی اللہ عنہ کی طرف مخاطب ہو کر پوچھا کہ آپ کیوں خاموش ہیں؟ انہوں نے کہا کہ اگر جھوٹ بولوں تو اللہ تعالیٰ سے ڈر لگتا ہے اور سچ بولوں تو آپ کا خوف ہے۔ آپ ہم سے اس معاملہ میں مشورہ کیوں لیتے ہیں۔ آپ ہم سے زیادہ یزید کی حالت سے واقف ہیں۔ آپ کی ذمہ داری پر ہم بیعت کرنے کو تیار ہیں۔ امیر معاویہ رضی اللہ عنہ نے احف بن قیس رضی اللہ عنہ کے ان الفاظ کو بھی بہت غنیمت سمجھا اور بعد میں ان کو بھاری انعام دے کر خوش کیا۔ اسی طرح باہر سے آئے ہوئے وفود کو خوب انعام و اکرام سے مالا مال و خوش حال کر کے واپس بھیجا۔^①

امیر معاویہ رضی اللہ عنہ کو سب سے زیادہ حجاز یعنی مکہ و مدینہ کے لوگوں کا خیال تھا اور وہیں ایسے لوگ موجود تھے جو جرأت کے ساتھ اظہار مخالفت کر سکتے تھے۔

انہوں نے سنہ ۵۱ھ کے آخر ایام میں حج بیت اللہ کا ارادہ کیا۔ اس میں یہ بھی مصلحت تھی کہ وہ اہل حجاز کو اپنا ہم خیال بنانے میں کامیاب ہوں۔ چنانچہ وہ اول مدینہ منورہ پہنچے۔ ان کی آمد کی خبر سن کر عبداللہ بن زبیر، عبداللہ بن عمر، عبداللہ بن عباس اور حسین رضی اللہ عنہ مدینہ سے مکہ کو چلے گئے۔ انہوں نے مدینہ پہنچ کر لوگوں کو خوب انعام و اکرام دیے اور ان کے دلوں پر قبضہ پا کر اپنا ہم خیال بنایا اور مروان بن حکم کو سمجھایا کہ مدینے والوں کے روزینے بڑھا دو۔ ان کو قرض کی ضرورت ہو تو بلا دروغ بیت المال سے قرض دو اور قرض کی وصولی کا تقاضا نہ کرو، جس سے مخالفت کا زیادہ اندیشہ ہو۔ اس طرح ان کو زیر بار احسان بناؤ۔ اس کے بعد مکہ کی طرف روانہ ہوئے۔ وہاں مذکورہ بالا چاروں حضرات کو اپنے پاس بلایا اور یزید کی بیعت کے معاملہ میں گفتگو کی۔ عبداللہ بن عمر رضی اللہ عنہ نے کہا کہ میں

① معاویہ رضی اللہ عنہ اس طرح خلافت کی بقا و استحکام چاہتے تھے نہ کہ اپنی بادشاہت و اقربانوازی۔ ان پر بادشاہت یا اقربانوازی کا الزام ہرگز نہیں لگایا جاسکتا۔ ایسے کسی الزام میں کوئی حقیقت نہیں ہو سکتی۔ ہمیں تو احادیث میں صحابہ رضی اللہ عنہم پر لعن طعن کرنے سے سختی سے منع کیا گیا ہے۔ قرآن سے پتہ چلتا ہے کہ معاویہ رضی اللہ عنہ خلافت کو فتنوں وغیرہ سے بچانا چاہتے تھے کیونکہ وہ قبل ازیں خوارج وغیرہ کے فتنے دیکھ چکے تھے، واللہ اعلم بسمانہ، و تعالیٰ!

صرف اس قدر اقرار کر سکتا ہوں کہ آپ کے بعد جس شخص کی خلافت پر لوگ متفق ہو جائیں گے، میں اسی کو خلیفہ تسلیم کر لوں گا۔ اگر ایک حبشی غلام کو بھی لوگ خلیفہ بنا لیں گے تو میں اس کی بھی اطاعت کروں گا اور جماعت کا ساتھ نہ چھوڑوں گا۔^① عبداللہ بن زبیر رضی اللہ عنہ نے کہا کہ ہم آپ کے سامنے چند باتیں پیش کرتے ہیں، آپ ان میں سے جس کو چاہیں اختیار فرمائیں۔ اول یہ کہ آپ نبی اکرم صلی اللہ علیہ وسلم کی سنت پر عمل کریں اور خلافت کے معاملہ کو ویسے ہی بلانا مزدگی مسلمانوں کے انتخاب پر چھوڑ جائیں کہ وہ جس کو چاہیں خلیفہ بنا لیں۔ اور اگر آپ کو یہ پسند نہیں ہے تو سنت صدیقی پر عمل کریں کہ ایسے شخص کو اپنا قائم مقام مقرر فرما جائیں جو نہ آپ کی قوم کا ہو نہ خاندان کا۔ یہ بھی پسند نہ ہو تو پھر آپ سنت فاروقی پر عمل ہوں کہ ایسے چھ اشخاص کو نامزد کر جائیں جو نہ آپ کے خاندان و قبیلے کے ہوں نہ ان میں آپ کا بیٹا ہو۔ وہ چھ شخص اپنے آپ میں سے جس کو چاہیں، خلیفہ منتخب کر لیں۔ ان تینوں صورتوں کے سوا چوتھی اور کوئی صورت نہیں جس پر ہم رضا مند ہو سکیں۔ عبداللہ بن زبیر رضی اللہ عنہ کی ان باتوں کی تائید باقی اصحاب نے بھی کی۔ امیر معاویہ رضی اللہ عنہ نے حج سے فارغ ہو کر مذکورہ حضرات کے سوا باقی تمام اہل مکہ سے یزید کی ولی عہدی کے متعلق بیعت لی اور لوگوں کو اپنی جود و عطا سے مالا مال کیا۔ اس میں شک نہیں کہ لوگوں کو یزید کے معاملہ میں اپنا ہم خیال و ہمنوا بنانے کے لیے امیر معاویہ رضی اللہ عنہ نے مال و دولت سے زیادہ کام لیا اور ممکن ہے کہ وہ یزید کی نامزدگی و ولی عہدی کو حقیقتاً عالم اسلام کے لیے زیادہ مفید اور مسلمانوں کی فلاح و صلاح کا موجب یقین کرتے ہوں اور اس کے مضر پہلو قطعاً ان کی نگاہ کے سامنے نہ آئے ہوں۔ حج بیت اللہ سے فارغ ہو کر وہ واپس دمشق میں آئے تو خبر سنی کہ کوفہ میں ابو موسیٰ اشعری رضی اللہ عنہ فوت ہو گئے۔

امیر معاویہ رضی اللہ عنہ نے زیاد رضی اللہ عنہ کو بصرہ و کوفہ کا حاکم تو پہلے ہی بنا دیا تھا اور ہجستان کا علاقہ ان کے ماتحت تھا۔ اب انہوں نے مناسب سمجھا کہ سندھ، کابل، بلخ، جیجون اور ترکستان کے تمام مشرقی ممالک زیاد رضی اللہ عنہ کے ماتحت مقرر کر دیے جائیں۔ چنانچہ زیاد رضی اللہ عنہ کا مرتبہ اب اس قدر بلند ہو گیا کہ وہ خود فارس و خراسان وغیرہ صوبوں کے گورنر اپنے اختیار سے مقرر کرتے اور جس کو چاہتے معزول کر دیتے۔ زیاد رضی اللہ عنہ نے ان تمام مشرقی ممالک کا انتظام بڑی قابلیت اور خوبی کے ساتھ قائم رکھا اور

① انہوں نے جناب رسول اللہ صلی اللہ علیہ وسلم فرمان کے مطابق ایسا کہا تھا۔ جناب رسول اللہ صلی اللہ علیہ وسلم نے فرمایا تھا: ”امیر کی بات سنو اور مانو

خواہ تم پر چھوٹے سرو والا غلام امیر بنایا جائے۔“ (صحیح بخاری، کتاب الاحکام، حدیث ۷۱۴۲)

خوارج کو بھی سرابھارنے کا موقع نہیں دیا۔ امیر معاویہ رضی اللہ عنہ کو زیاد رضی اللہ عنہ کی وجہ سے بہت بڑی امداد ملی اور ایسے لائق اور قابل شخص کا ہاتھ آجانا ان کی خوش قسمتی تھی۔ اگر زیاد رضی اللہ عنہ ان مشرقی ممالک میں امن و امان قائم نہ رکھ سکتے تو خوارج کے خروج اور منافقوں کے فتنے برپا ہو کر امیر معاویہ رضی اللہ عنہ کو اتنا ہوش ہی نہ لینے دیتے کہ وہ یزید کی بیعت کے اہتمام و انصرام میں اطمینان سے مصروف ہو سکتے۔ ادھر مشرقی ممالک کے ہنگاموں کا مغربی ممالک پر بھی بہت برا اثر پڑتا اور قیصری حملوں سے بھی امیر معاویہ رضی اللہ عنہ کو اطمینان و سکون حاصل نہ ہوتا۔

مصر اور افریقہ وغیرہ کا حاکم امیر معاویہ رضی اللہ عنہ نے مسلمہ بن مخلد کو عبداللہ بن عمرو رضی اللہ عنہما کے بعد مقرر فرمایا تھا۔ عقبہ بن نافع فہری جو طرابلس الغرب اور الجیریا و مراکو کی طرف پیش قدمی کر رہے تھے اور جن کو امیر معاویہ رضی اللہ عنہ نے خود اس مہم پر نامزد و مامور فرما کر روانہ کیا تھا، اب مسلمہ بن مخلد گورزمصر کے ماتحت کر دیے گئے تھے۔ مدینہ میں مروان بن حکم اور مکہ میں سعید بن العاص رضی اللہ عنہما حاکم تھے۔ شام و فلسطین براہ راست امیر معاویہ رضی اللہ عنہ کے زیر انتظام تھے۔ ادھر عقبہ بن نافع فہری نے شمالی افریقہ کی ضرورتوں کو مد نظر رکھ کر ایک جنگل کو صاف کر کے شہر قیروان کی آبادی کا سنگ بنیاد رکھا۔ افریقہ کے لیے قیروان کی فوجی چھاؤنی ایسی ضروری تھی جیسی عراق کے لیے بصرہ و کوفہ۔ سنہ ۵۵ھ میں قیروان کی آبادی پایہ تکمیل کو پہنچی تھی کہ مسلمہ بن مخلد نے عقبہ بن نافع کو معزول کر کے ان کی جگہ اپنے ایک غلام ابوالمہاجر کو سپہ سالار مقرر کر دیا۔ عقبہ بن نافع دمشق میں امیر معاویہ رضی اللہ عنہ کے پاس چلے آئے۔ مروان، سعید اور عقبہ وغیرہ کئی صاحب الرائے اور صاحب عزم و ہمت سرداروں کے دمشق میں موجود ہو جانے اور زیاد بن ابی سفیان رضی اللہ عنہ کے اکثر بلاد اسلامیہ پر مستولی ہو جانے کے بعد سنہ ۵۶ھ میں یزید کی ولی عہدی کے لیے تمام عالم اسلام میں عالموں کی معروف بیعت عام لی گئی۔ صرف تین چار شخص یعنی عبداللہ بن زبیر اور حسین بن علی رضی اللہ عنہما وغیرہ نے بیعت نہیں کی۔ ان لوگوں کو امیر معاویہ رضی اللہ عنہ نے ان کے حال پر چھوڑ دیا اور زیادہ مجبور کرنا مناسب نہیں سمجھا۔

زیاد بن ابی سفیان رضی اللہ عنہ کی موت:

سنہ ۵۳ھ میں زیاد بن ابی سفیان رضی اللہ عنہ مرض طاعون سے فوت ہوئے اور امیر معاویہ رضی اللہ عنہ کو ان کے فوت ہونے کا سخت ملال ہوا۔ زیاد رضی اللہ عنہ نے امیر معاویہ رضی اللہ عنہ سے فرمائش کی تھی کہ مجھ کو عراق

وفارس کے علاوہ حجاز و عرب کی حکومت عطا کی جائے۔ امیر معاویہ رضی اللہ عنہ نے اس فرمائش اور خواہش کو منظور کر لیا تھا لیکن اہل حجاز اس خبر کو سن کر خائف ہوئے اور عبداللہ بن عمر رضی اللہ عنہما کے پاس گئے کہ زیاد کی حکومت سے کس طرح محفوظ رہیں۔ انہوں نے قبلہ رو ہو کر دعا کی، سب نے آمین کہی۔ اس دعا کا نتیجہ یہ ہوا کہ زیاد رضی اللہ عنہ کی انگلی میں ایک دانہ نکلا اور اسی میں وہ فوت ہوئے۔ زیاد رضی اللہ عنہ نے کوفہ کے اندر ماہ رمضان المبارک میں وفات پائی۔ زیاد رضی اللہ عنہ نے کوفہ کی حکومت اپنی طرف سے عبداللہ بن خالد بن اسید کو سپرد کر رکھی تھی۔ زیاد رضی اللہ عنہ کی وفات کے بعد ان کے بیٹے عبداللہ بن زیاد جس کی عمر پچیس سال کی تھی کو امیر معاویہ رضی اللہ عنہ نے کہا کہ تمہارے باپ نے کس کس کو کہاں کہاں کی حکومت عطا کی؟ عبداللہ نے کہا کہ بصرہ کی حکومت سمرہ بن جندب رضی اللہ عنہ کو اور کوفہ کی حکومت عبداللہ بن خالد بن اسید کو۔ امیر معاویہ رضی اللہ عنہ نے کہا کہ تمہیں کہاں کی حکومت دی تھی؟ عبداللہ نے کہا کہ مجھ کو کہیں کی حکومت سپرد نہیں کی۔ امیر معاویہ رضی اللہ عنہ نے فرمایا کہ جب کہ تمہیں تمہارے باپ نے تم کو کہیں کی حکومت نہیں دی تو پھر میں بھی تم کو کہیں کا حاکم مقرر نہ کروں گا۔ عبداللہ نے کہا کہ میرے لیے اس سے بڑھ کر اور کیا ذلت و بدنامی ہوگی کہ میرے باپ نے بھی مجھ کو کہیں کا حاکم مقرر نہیں فرمایا اور اب آپ میرے چچا ہیں، آپ بھی مجھ کو کوئی سرداری عطا نہیں فرماتے۔ امیر معاویہ رضی اللہ عنہ نے کچھ سوچ کر اور عبداللہ کو قابل پا کر بصرہ و خراسان و فارس کا حاکم اعلیٰ مقرر فرما دیا۔ سعید بن عثمان بن عفان رضی اللہ عنہ نے یزید کی ولی عہدی کی بیعت کر لی تھی۔ جب ان کو معلوم ہوا کہ عبداللہ بن زبیر، عبداللہ بن عباس، حسین بن علی رضی اللہ عنہم وغیرہ نے بیعت نہیں کی تو انہوں نے کہا کہ میرا باپ ان لوگوں کے باپ سے کم نہ تھا۔ میں نے ناحق یزید کے لیے بیعت کی۔ پھر انہوں نے امیر معاویہ رضی اللہ عنہ کی خدمت میں حاضر ہو کر عرض کیا کہ میرے باپ نے آپ کے ساتھ کوئی برائی نہیں کی تھی۔ آپ بتائیے کہ آپ نے مجھ پر کیا احسان کیا؟ امیر معاویہ رضی اللہ عنہ نے خراسان کا صوبہ عبداللہ بن زیاد سے نکال کر سعید بن عثمان کو دے دیا اور مہلب بن ابی صفیرہ کو سعید کا کمکی اور سپہ سالار مقرر کیا۔ زیاد کے بعد انہوں نے مروان و سعید کو پھر مدینہ و مکہ کی حکومت پر بھیج دیا۔

زیاد بن ابی سفیان رضی اللہ عنہما کے فوت ہوتے ہی خارجیوں نے پھر سراٹھایا اور عبداللہ بن زیاد کو بصرہ کا حاکم مقرر ہوتے ہی اول خارجیوں سے معرکہ آراء ہونا پڑا۔ خارجیوں کی جماعتوں نے متواتر خروج شروع کر دیا اور امیر معاویہ رضی اللہ عنہ کی وفات تک عبداللہ بن زیاد خارجیوں کی سرکوبی میں

مصروف رہا۔

ام المؤمنین عائشہ صدیقہ رضی اللہ عنہا کی وفات:

سنہ ۵۸ھ میں ام المؤمنین عائشہ صدیقہ رضی اللہ عنہا فوت ہو کر جنت البقیع میں مدفون ہوئیں۔ آپ مروان کی مخالفت کیا کرتی تھیں کیونکہ اس کے اعمال اچھے نہ تھے۔ مروان نے ایک روز دھوکے سے دعوت کے بہانے سے بلا کر ایک گڑھے میں جس میں ننگی تلواریں اور خنجر وغیرہ رکھ دیے تھے، آپ کو گرادیا تھا۔ آپ بہت ضعیف اور بوڑھی تھیں، زخمی ہوئیں اور انہیں زخموں کے صدمہ سے فوت ہو گئیں۔^①

سنہ ۵۹ھ میں ابو ہریرہ رضی اللہ عنہ نے وفات پائی۔ ابو ہریرہ رضی اللہ عنہ اکثر فرمایا کرتے تھے کہ الہی! میں لڑکوں کی حکومت اور سنہ ۶۰ھ سے پناہ مانگتا ہوں۔ ان کی یہ دعا قبول ہوئی اور وہ سنہ ۶۰ھ سے پہلے ہی فوت ہو گئے۔

شروع ماہ رجب سنہ ۶۰ھ میں امیر معاویہ رضی اللہ عنہ بیمار ہوئے۔ اس بیماری میں جب ان کو یقین ہونے لگا کہ اب آخری وقت قریب آ گیا ہے تو انہوں نے یزید کو بلوایا۔ یزید اس وقت دمشق سے باہر شکار میں یا کسی مہم پر گیا ہوا تھا۔ فوراً قاصد روانہ ہوا اور یزید کو بلا کر لایا۔ یزید حاضر ہوا تو انہوں نے اس کی طرف مخاطب ہو کر فرمایا کہ:

”اے بیٹے! میری وصیت کو توجہ سے سن اور میرے سوالوں کا جواب دے۔ اب اللہ تعالیٰ کا فرمان یعنی میری موت کا وقت قریب آچکا ہے، تو بتا کہ میرے بعد مسلمانوں کے ساتھ کیسا سلوک کرنا چاہتا ہے؟“

یزید نے جواب دیا کہ:

”میں کتاب اللہ اور سنت رسول اللہ ﷺ کی پیروی کروں گا۔“

امیر معاویہ رضی اللہ عنہ نے کہا:

”سنت صدیقی پر بھی عامل ہونا چاہیے کہ انہوں نے مرتدین سے جنگ کی اور اس حالت میں فوت ہوئے کہ امت ان سے خوش تھی۔“

① یہ واقعہ غلط ہے۔ صحیح سند سے ثابت نہیں۔

یزید نے کہا:

”نہیں صرف کتاب اللہ اور سنت رسول ﷺ کی پیروی کافی ہے۔“

امیر معاویہ رضی اللہ عنہ نے پھر کہا:

”اے بیٹے! سیرت عمر کی بھی پیروی کر کہ انہوں نے شہروں کو آباد کیا اور فوج کو قوی کیا اور

مال غنیمت فوج پر تقسیم کیا۔“

یزید نے جواب دیا کہ:

”نہیں صرف کتاب اللہ اور سنت رسول اللہ ﷺ کی پیروی کافی ہے۔“

امیر معاویہ رضی اللہ عنہ نے کہا کہ:

”اے بیٹے! سیرت عثمان پر بھی عامل ہونا کہ انہوں نے لوگوں کو زندگی میں فائدہ پہنچایا اور

سزاوت کی۔“

یزید نے کہا کہ:

”نہیں صرف کتاب اللہ اور سنت رسول اللہ ﷺ ہی میرے لیے کافی ہے۔“

امیر معاویہ رضی اللہ عنہ نے یہ سن کر فرمایا کہ:

”اے بیٹے! تیری ان باتوں سے مجھ کو یقین ہو گیا ہے کہ تو میری باتوں پر عمل درآمد نہ

کرے گا۔ میری وصیت اور نصیحت کے خلاف ہی کرے گا۔^① اے یزید! تو اس بات پر

مغرور نہ ہونا کہ میں نے تجھ کو اپنا ولی عہد بنا دیا ہے اور تمام مخلوق نے تیری فرماں برداری کا

اقرار کر لیا ہے۔ عبداللہ بن عمر (رضی اللہ عنہما) کی طرف سے زیادہ اندیشہ نہیں کیونکہ وہ دنیا سے بیزار

ہیں۔ حسین بن علی (رضی اللہ عنہما) کو اہل عراق ضرور تیرے مقابلے کے لیے میدان میں نکالیں

گے۔ اگر تو ان پر فتح پائے تو ان کو ہرگز قتل نہ کرنا اور قرابت و رشتہ داری کا پاس و لحاظ رکھنا۔

عبداللہ بن زبیر (رضی اللہ عنہ) بھی روباہ باز شخص ہیں۔ اگر تو ان پر قابو پائے تو ان کو قتل کر دینا۔ مکہ

اور مدینہ کے رہنے والوں پر ہمیشہ احسان کرنا اور اہل عراق اگر ہر روز عامل کے تبدیل

کرنے کی فرمائش کریں تو ہر روز عامل کو ان کی خوشی کے لیے تبدیل کرتے رہنا۔ اہل شام کو

① یہ بھی جھوٹا واقعہ ہے، صحیح سند سے ثابت نہیں۔

ہمیشہ اپنا مدگار سمجھنا اور ان کی دوستی پر بھروسہ کرنا۔“

اس کے بعد یزید پھر شکار میں چلا گیا۔ امیر معاویہ رضی اللہ عنہ کی حالت دم بہ دم نازک ہوتی گئی۔ آخر بروز جمعرات بتاریخ ۲۲ رجب سنہ ۶۰ھ کو اس جہان فانی سے عالم جاودانی کی جانب رخصت ہوئے، ستر سال کی عمر پائی۔

ان کے پاس نبی اکرم صلی اللہ علیہ وسلم کے بال اور ناخن تھے۔ مرتے وقت انہوں نے وصیت کی تھی کہ یہ بال اور ناخن میرے منہ اور آنکھوں میں رکھ دینا۔ سخاک بن قیس نے جنازہ کی نماز پڑھائی۔ دمشق میں باب جابیہ اور باب صغیر کے درمیان مدفون ہوئے۔

امیر معاویہ رضی اللہ عنہ کی خلافت پر ایک نظر:

امیر معاویہ رضی اللہ عنہ کی سلطنت کو جس کا زمانہ بیس سال ہے، ضرور کامیاب سلطنت کہا جاسکتا ہے کیونکہ ان کے زمانہ خلافت میں کوئی مدعی سلطنت اور ان کا رقیب ان پر خروج نہیں کرسکا۔ ان کے زمانے میں مشرق، مغرب، شمال اور جنوب ہر طرف اسلامی حکومت کے رقبہ نے وسعت پائی۔ کوئی ملک اور کوئی علاقہ سلطنت اسلامیہ سے خارج نہیں ہوا۔ کوئی ایسی بغاوت اس عرصہ میں نہیں پھوٹی جو قابل تذکرہ ہو۔ ملک میں ڈاکہ زنی اور شورش جیسی کہ علی رضی اللہ عنہ کے زمانے میں عراق و ایران کے اندر پائی جاتی تھی، باقی نہیں رہی۔ مسلمانوں نے بحری لڑائیاں لڑنی شروع کیں اور مسلمانوں کی بحری طاقت کا لوہا بھی رومیوں اور عیسائیوں نے مانا۔ ان کے زمانے میں زیاد بن ابی سفیان رضی اللہ عنہ اور بعض دوسرے عالموں نے عراقیوں اور ایرانیوں پر کسی قدر سختی اور تشدد کو روا رکھا لیکن ان عراقیوں اور ایرانیوں پر اگر یہ سختی اور تشدد نہ ہوتا تو ظلم تھا اور امیر معاویہ رضی اللہ عنہ کی حکومت کا ایک نقص سمجھا جاتا۔ مسلمانوں پر سب سے پہلے امیر معاویہ رضی اللہ عنہ نے برید مقرر کیے اور ان کے لیے ایک نظام اور آئین مقرر فرمایا جس کو محکمہ ڈاک کہا جاتا ہے۔ سب سے پہلے احکام پر مہر لگانے اور ہر حکم کی نقل دفتر میں محفوظ رکھنے کا طریقہ انہوں نے ایجاد کیا اور امیر معاویہ رضی اللہ عنہ کی مہر پر لکل عمل ثواب کندہ تھا۔ خانہ کعبہ پر اب تک غلاف پہلے غلافوں کے اوپر ہی چڑھائے جاتے تھے، انہوں نے تمام غلافوں کو اتروا دیا اور حکم دیا کہ جب نیا غلاف چڑھایا جائے تو پرانا غلاف اتار لیا جائے۔ اسلام میں سب سے پہلے امیر معاویہ رضی اللہ عنہ ہی نے پہرہ دار اور دربان مقرر کیے۔ انہوں نے ہی سب سے پہلے محکمہ ڈاک

ورجسٹری قائم کیا۔ سب سے پہلے انہوں ہی نے جہازات بنائے اور بحری فوج تیار کی۔

امیر معاویہ رضی اللہ عنہ اپنی حکومت قائم کرنے اور اپنی قوم اور خاندان کے اقتدار کو بنو ہاشم پر فائق کرنے کے ضرور خواہش مند تھے لیکن ساتھ ہی وہ اپنی اس خواہش کے پورا کرنے میں کسی ایسے شخص کو چیرہ دستی کا موقع نہیں دینا چاہتے تھے جو بنو امیہ اور بنو ہاشم یا معاویہ اور علی رضی اللہ عنہ دونوں کا یکساں دشمن ہو یا سلطنت عثمانیہ کو نقصان پہنچانا چاہتا ہو۔ چنانچہ ایک مرتبہ جب کہ علی اور معاویہ رضی اللہ عنہما کے درمیان مخالفت کی آگ مشتعل تھی، عیسائیوں کی ایک زبردست فوج نے ایران کے شمالی صوبوں پر جو علی رضی اللہ عنہ کی حکومت میں شامل تھے، حملہ کرنا اور مسلمانوں کی نا اتفاقی سے خود فائدہ اٹھانا چاہا۔ علی رضی اللہ عنہ اس علاقے کو جس پر عیسائیوں کا حملہ ہونے والا تھا، بچانے کی کوشش نہیں کر سکتے تھے۔ اگر عیسائیوں کا یہ حملہ ہوتا تو سلطنت اسلامیہ کا ایک وسیع ٹکڑا کٹ کر عیسائی حکومت میں شامل ہو جاتا۔ عیسائی علی رضی اللہ عنہ کی مشکلات سے واقف اور امیر معاویہ رضی اللہ عنہ کی طرف سے مطمئن تھے کیونکہ امیر معاویہ رضی اللہ عنہ اور علی رضی اللہ عنہ کی مخالفت اور ایک دوسرے کے خلاف زور آزمائی بھی وہ دیکھ رہے تھے۔ ان کو توقع تھی کہ امیر معاویہ رضی اللہ عنہ ہماری حملہ آوری سے خوش ہوں گے جو علی رضی اللہ عنہ کے خلاف کی جائے گی۔ لیکن امیر معاویہ رضی اللہ عنہ نے اس خبر کے سنتے ہی عیسائی قیصر کی توقع کے خلاف ایک خط قیصر کے نام بھیجا۔ جس میں لکھا تھا کہ ہماری آپس کی لڑائی تم کو دھوکے میں نہ ڈالے۔ اگر تم نے علی رضی اللہ عنہ کی طرف رخ کیا تو علی رضی اللہ عنہ کے جھنڈے کے نیچے سب سے پہلا سردار جو تمہاری گوشمالی کے لیے آگے بڑھے گا، وہ معاویہ رضی اللہ عنہ ہوگا۔ اس خط کا اثر اس سے بھی زیادہ ہوا جو ایک زبردست فوج کے بھیجنے سے ہوتا اور عیسائیوں نے اپنا ارادہ فسخ کر دیا۔

علی رضی اللہ عنہ اور امیر معاویہ رضی اللہ عنہ کی مخالفتوں کی وہ حیثیت اور وہ حقیقت ہرگز نہ تھی جو آج کل جہالت کی وجہ سے مسلمانوں میں مشہور ہے۔ اس کا صحیح اندازہ کرنے کے لیے ہم کو یہ بات فراموش نہیں کر دینی چاہیے کہ علی رضی اللہ عنہ کے بھائی عقیل بن ابی طالب رضی اللہ عنہ امیر معاویہ رضی اللہ عنہ کے مصاحب تھے اور امیر معاویہ کے بھائی زیاد بن ابی سفیان رضی اللہ عنہما، علی رضی اللہ عنہ کی طرف سے فارس کے گورنر مقرر تھے۔ علی رضی اللہ عنہ کو زیاد بن ابی سفیان رضی اللہ عنہ پر پورا اعتماد تھا اور امیر معاویہ رضی اللہ عنہ کو عقیل بن ابی طالب رضی اللہ عنہ سر در بار برا بھلا کہہ سکتے تھے اور ہمیشہ امیر معاویہ رضی اللہ عنہ کی طرف سے مورد الطاف رہتے تھے۔

ایک خدشہ کا جواب:

امیر معاویہ رضی اللہ عنہ کی خلافت کا تذکرہ ختم کرنے سے پیشتر ایک خدشہ کا جواب دینا ضروری معلوم ہوتا ہے۔ وہ یہ کہ علی رضی اللہ عنہ نبی اکرم صلی اللہ علیہ وسلم کے تربیت کردہ، اہل بیت میں شامل، نبی صلی اللہ علیہ وسلم کے ساتھ ہمیشہ رہنے والے اور نبی صلی اللہ علیہ وسلم کے چچا زاد بھائی اور داماد تھے۔ امیر معاویہ رضی اللہ عنہ نبی اکرم صلی اللہ علیہ وسلم کے کاتب وحی، دوست، نبی صلی اللہ علیہ وسلم کے سالے یعنی ام حبیبہ رضی اللہ عنہا کے بھائی اور نبی کریم صلی اللہ علیہ وسلم کے صحابی تھے۔ ان دونوں یعنی علی رضی اللہ عنہ و معاویہ رضی اللہ عنہ میں مخالفت اور لڑائی کیوں ہوئی، پھر عمرو بن العاص، طلحہ، زبیر، عائشہ وغیرہ صحابہ رضی اللہ عنہم کی ایک معقول تعداد نے ان آپس کی مخالفتوں اور لڑائی جھگڑوں میں کیوں حصہ لیا؟ صحابہ کرام رضی اللہ عنہم کے ان مشاجرات اور آج کل کے دنیا داروں کی لڑائیوں میں یہ ظاہر کوئی فرق نظر نہیں آتا۔ پس کیوں نہ تسلیم کیا جائے کہ ان لوگوں پر صحبت نبوی صلی اللہ علیہ وسلم کا وہ اثر نہیں ہوا جو ہونا چاہیے تھا۔ اس خدشہ کا جواب یہ ہے کہ صحابہ کرام رضی اللہ عنہم میں سے ہر ایک صحابی یقیناً نجم ہدایت ہے اور اس بزرگ و برتر پاک جماعت پر صحبت نبوی صلی اللہ علیہ وسلم کا بے شبہ و ریب و ہی اثر ہوا ہے جو ہونا چاہیے تھا۔ ہماری کوتاہ فہمی اور تنگ نظری ہے کہ ہمارے قلوب اس قسم کے شکوک و شبہات کا مقام و مسکن بن جاتے ہیں۔

سنو اور غور سے سنو کہ نبی اکرم صلی اللہ علیہ وسلم جو شریعت لے کر آئے، اس میں نوع انسان کی بہبود و فلاح کے جمیع اصول اتم و اکمل طور پر موجود ہیں۔ نبی صلی اللہ علیہ وسلم نے اس کامل و مکمل شریعت کی تعلیم و تبلیغ کا فرض پورے طور پر انجام دیا۔ اس شریعت کے بعد اب قیامت تک کوئی دوسری شریعت نازل ہونے والی نہیں جب کہ اس شریعت کا دامن قیامت کے دامن سے ملا ہوا ہے اور نوع انسان کو اپنی سعادت اور صلاح و فلاح تک پہنچنے کے لیے اسی شریعت کی احتیاج ہے۔ تو اس حبیب عظیم الشان سامان اور بندوبست بھی ہونا ضروری تھا۔ چنانچہ نوع انسان کی تسکین کی خاطر اور اطمینان قلب کے لیے اللہ تعالیٰ نے خود ارشاد فرمایا کہ ﴿ اِنَّا نَحْنُ نَزَّلْنَا الذِّكْرَ وَاِنَّا لَهٗ لَحَفِظُوْنَ ﴾ پس معلوم ہوا کہ اس شریعت کی حفاظت کے سامان اللہ تعالیٰ خود ہی حسب ضرورت پیدا کرتا رہے گا اور اس ساڑھے تیرہ سو سال کے عرصہ میں ہم نے دیکھ لیا ہے کہ اللہ تعالیٰ نے شریعت حقہ کی حفاظت کے سامان خود ہی پیدا کیے ہیں۔ جس طرح ہم نے رحم مادر میں اپنی حفاظت کے سامان خود ہی تجویز

اور فراہم نہیں کیے تھے، جس طرح اپنی کھیتیوں کو سرسبز رکھنے کے لیے سمندر سے بخارات اٹھانے، بادل بنانے، ہوائیں چلانے اور مینہ برسوانے کا مشورہ ہم نے اللہ تعالیٰ کو نہیں دیا تھا، اسی طرح ہمارا کیا حق ہے کہ ہم اسلامی شریعت کی حفاظت کے سامان اور طریقے خود تجویز کریں اور اللہ تعالیٰ کو مجبور کرنے کی جرأت کریں کہ وہ فلاں طریقہ استعمال کرے اور فلاں سامان کو کام میں نہ لائے۔

ہمارا تو جی چاہتا ہے کہ آسمان سے پکی پکائی روٹیاں برس جایا کریں اور سالن کی پکی پکائی دیکھیاں زمین سے خود بہ خود ابل پڑا کریں، لیکن اللہ تعالیٰ ہماری اس خواہش کا پابند و ماتحت نہیں بن سکتا۔ اس نے تمازت آفتاب سے سمندروں کے پانی کو بھاپ بنایا، کرہ ہوائی کی بلند یوں نے بادلوں کو اپنے کاندھوں پر اٹھایا، ہواؤں نے چل کر ان بادلوں کو ایک جگہ سے دوسری جگہ پہنچایا اور طبقات ہوا کی حرارت و بروودت نے تغیرات پیدا کر کے بادلوں کو برسایا۔ کاشت کاروں نے زمین کو اپنے بیوں اور آلات کشاوری کے ذریعہ سے نرم کیا، بیج بکھیرا، بادلوں سے بارش ہوئی، درخت اگے، ان کی حفاظت کی گئی، پک جانے کے بعد کھیتی کاٹی گئی، غلہ اور بھس الگ کیا گیا، غلہ کو چکی میں پیس کر آٹا تیار ہوا، پھر اس کو گوندھا گیا، پھر خاص صنعت کے ذریعہ سے روٹی پک کر تیار ہوئی۔ غور کرو اور سوچو کہ ایک روٹی کو مہیا کرنے میں اللہ تعالیٰ نے کس قدر طویل و پیچیدہ کاموں کا سلسلہ فرمایا ہے۔ مگر یہ ہماری حماقت اور کج فہمی ہوگی اگر ہم اللہ تعالیٰ کو ملزم ٹھہرائیں اور اپنے مجوزہ اختصار کو ترجیح دیں۔ اللہ تعالیٰ کے کاموں کو طوالت پسندی سے متہم کرنا حقیقتاً ہماری نابینائی اور بے بصیرتی ہے کیونکہ وہ لاتعداد حکمتیں جو اس سلسلہ کار اور پیچیدہ راہ عمل میں مضمحل ہیں، ہماری چشم کوتاہ و فہم نا تمام سے اوجھل ہیں۔

اس تمہید کو ذہن میں رکھ کر سوچو گے تو یقیناً تسلیم کر لو گے کہ صحابہ کرام رضی اللہ عنہم کے مشاجرات درحقیقت اللہ تعالیٰ کی طرف سے ایک سامان تھا حفاظت شریعت کا اور نبی اکرم ﷺ کا یہ ارشاد کہ اختلاف امتی رحمۃ^① ایک باب تھا، حق و حکمت کا لیکن ہم نالائقوں نے رحمت کو اپنے لیے زحمت بنا لیا اور بجائے اس کے کہ بصیرت اندوز و عبرت آموز ہوتے، گمراہی اور بے راہ روی میں مبتلا ہو گئے۔ اس اجمال کی تفصیل یہ ہے کہ امیر معاویہ رضی اللہ عنہ اور علی رضی اللہ عنہ اور دوسرے صحابہ کرام رضی اللہ عنہم کے

① یہ روایت موضوع یعنی جھوٹی ہے۔ ملاحظہ ہو: احادیث ضعیفہ کا مجموعہ، الشیخ ناصر الدین الالبانی رحمہ اللہ.....

تمام اختلافات ان کے اجتہادات پر مبنی تھے۔^① ان میں سے اگر کسی سے غلطی بھی ہوتی تو وہ اجتہادی غلطی تھی۔ نیت اور ارادے پر مبنی نہ تھی۔ ان میں سے کوئی بھی ایسا نہ تھا جو دیدہ و دانستہ شریعت اسلام اور احکام الہی و ارشادات نبوی ﷺ کی مخالفت پر آمادہ ہو سکتا۔

علی رضی اللہ عنہ نے جو کچھ کیا، اپنے نزدیک حق سمجھ کر کیا۔ اسی طرح امیر معاویہ رضی اللہ عنہ جو کچھ کرتے تھے، اپنے آپ کو حق و راستی پر سمجھ کر کرتے تھے۔ یہی حالت دوسرے صحابہ کرام رضی اللہ عنہم کی تھی۔ جس نے جس کو حق سمجھا، وہ اسی کا طرفدار و حامی بن گیا اور یہ سب کچھ منشاء الہی کے ماتحت ہوا۔ اللہ تعالیٰ نے یہ اندرونی جھگڑے پیدا کر کے^② صحابہ کرام رضی اللہ عنہم کی ایک جماعت کو تو ان کاموں میں مصروف کر دیا اور دوسری جماعت نے ان آپس کے تنازعات سے بدل ہو کر حکومت و سلطنت کے کاموں سے بالکل بے تعلقی اختیار کر کے تنہائی و گوشہ نشینی اختیار کر لی۔ جب تک یہ اندرونی اختلافات پیدا نہیں ہوئے تھے، صحابہ کرام رضی اللہ عنہم کی تمام تر کوشش و ہمت کفار کا مقابلہ کرنے اور جنگ و پیکار کے میدانوں میں کامیابی حاصل کرنے میں صرف ہوتی تھی۔ ابوبکر صدیق اور عمر فاروق رضی اللہ عنہما کی خلافتوں کا تمام زمانہ ایسی معرکہ آرائیوں اور جنگ آزمائیوں سے پر ہے کہ صحابہ کرام رضی اللہ عنہم کے تمام طبقات کی نگاہیں میدان کارزار اور ملکی فتوحات کی طرف لگی رہتی تھیں۔ ان دونوں متبرک خلافتوں کے زمانہ میں بھی اگر جمع قرآن کا کام انجام دیا گیا جو اسی ابتدائی زمانہ میں ہونا چاہیے تھا لیکن یہ ممکن نہ تھا کہ صحابہ کرام رضی اللہ عنہم کی کوئی معقول تعداد اور بزرگ جماعت یک سو ہو کر اور فارغ بیٹھ کر اپنی تمام تر توجہ اور پوری مفاہم دینی مسائل کی ترتیب و تنظیم اور احادیث نبوی ﷺ کی حفاظت و تبلیغ میں صرف کر سکے۔

مدینہ منورہ ایک ایسا فوجی کیمپ بنا ہوا تھا جس کے حاکم نشین خیمرہ میں گویا میدان جنگ کے نقشے ہر وقت کھلے رہتے اور بڑے بڑے مدبر جنگی پالیسی متعین کرنے اور سرداران لشکر کی نقل و حرکت کے

① و ② مشاجرات صحابہ رضی اللہ عنہم یعنی صحابہ کرام رضی اللہ عنہم کی باہمی لڑائیوں کی کوئی حقیقت نہیں۔ جو واقعات بھی ہوئے، ان میں منافقین اور سبائی گروہ نے بھرپور کردار ادا کیا۔ صحابہ رضی اللہ عنہم تو از روئے قرآن باہم بہت شفیق اور رحیم تھے اور صرف کفار کے لیے سخت تھے۔ اسلام دشمنوں چاہے وہ غیر مسلم ہوں یا منافقین اور سبائی لوگ، انہوں نے صحابہ کرام رضی اللہ عنہم کے درمیان لڑائیاں کروانے کے لیے بہت سازشیں کیں اور فتنے پھیلائے۔ رہا فاضل مصنف کا یہ کہنا کہ یہ جھگڑے اللہ تعالیٰ نے پیدا کیے تھے، یہ غلط ہے۔ اللہ تعالیٰ تو جھگڑوں کو ناپسند فرماتا ہے اور ان سے منع کرتا ہے۔ وہ آخر کس طرح جھگڑوں کا حکم دے سکتا ہے! ہم اللہ تعالیٰ سے پناہ چاہتے ہیں کہ ایسے خیالات کو اپنے دل میں جگہ دیں۔

پروگرام تیار کرنے میں مصروف نظر آتے تھے۔ جوں جوں فتوحات کا دائرہ وسیع ہوتا تھا، یہ جنگی مصروفیت بڑھتی جاتی تھی اور وہ لوگ جو ایک استاد کی حیثیت سے درس شریعت دیتے اور نکات حکمت سمجھاتے، تلواریوں کے گھاٹ اور تیروں کی انی درست کرنے میں مصروف اور نیزوں کی انی کے مقابلے میں اپنے سینوں کو سپر بنانے میں زیادہ مشغول ہوتے جاتے تھے۔ اس زمانے کی دنیا میں اسلام کو قائم رکھنے اور مسلمانوں کو بے خوف بنانے کے لیے اس جنگی مظاہرہ کی بھی بے حد ضرورت تھی۔ خلافت عثمانیہ میں وہ مطلوبہ حالت پیدا ہوگئی اور اسلام تمام دنیا میں ایک غالب مذہب اور زبردست طاقت تسلیم کر لیا گیا۔ اب اس امر کی ضرورت تھی کہ اسلام کا مکمل نظام اور شریعت کے تمام پہلو محفوظ و مامون ہو جائیں اور صحابہ کرام رضی اللہ عنہم کی محترم جماعت کو موقع و فراغت میسر ہو کہ وہ اپنے بعد آنے والی نسلوں کے لیے تابعین کی ایک ایسی جماعت تیار کر سکیں جو ان کے بعد اوروں کو تعلیم دے سکے اور یہ سلسلہ آئندہ جاری رہ کر اسلام کی حفاظت کا موجب ہو۔ پس اللہ بزرگ و برتر نے اپنی قدرت کاملہ سے عبد اللہ بن سبا اور اس کے متبع یعنی مسلم نمایا ہودیوں کی ایک جماعت پیدا کر کے عثمان رضی اللہ عنہ کی شہادت، جنگ جمل اور جنگ صفین کے سامان یکے بعد دیگرے مہیا کر دیے۔ جس کا نتیجہ یہ ہوا کہ بہت سے صحابی جو میدان جنگ میں رستم و اسفندیار کے کارناموں کو حقیر ثابت کر رہے تھے، اپنی اپنی کمانون اور تلواریوں کو توڑ کر گھروں میں آ بیٹھے اور سپہ سالاری کے کام سے جدا ہو کر معلیٰ کے کام میں مصروف ہو گئے۔

گزشتہ اوراق میں آپ پڑھ چکے ہیں کہ سعد بن ابی وقاص رضی اللہ عنہ فاتح ایران جن کی سپہ سالاری میں جنگ قادسیہ کا خون ریز میدان مسلمانوں کے ہاتھ رہا تھا، ان اندرونی اختلافات کے وقت گوشہ نشینی و گمنامی کی زندگی اپنے لیے پسند کر کے اونٹوں، بکریوں کے ریوڑ کی نگہداشت میں مصروف ہو گئے تھے۔ یہی حالت اور بھی بہت سے صحابہ رضی اللہ عنہم کی تھی۔ فتوحات کا سلسلہ رکنے اور اندرونی مخالفتیں برپا ہونے کے بعد بہت سے صحابہ رضی اللہ عنہم شمشیر و تیر کے استعمال کو برا سمجھنے لگے۔ حالانکہ اور کوئی صورت ایسی ممکن ہی نہ تھی کہ ان کو میدان جنگ کی صف اول سے ہٹا کر پیچھے لایا جاسکتا۔

عبد اللہ بن عمر رضی اللہ عنہما وہ شخص تھے جن کو خلیفہ وقت تسلیم کرنے کے لیے تمام عالم اسلام متفق اور ہم آہنگ ہو سکتا تھا لیکن ان اندرونی جھگڑوں نے ان کو بالکل گوشہ گزین اور زاویہ نشین بنا دیا تھا۔ اس کتاب میں جن لوگوں کے نام اب تک تم بار بار پڑھ چکے ہو، ان میں زیادہ تر وہی لوگ ہیں جو کسی

نہ کسی حیثیت سے اندرونی اختلافات میں شریک تھے لیکن صحابہ کرام رضی اللہ عنہم کی ایک بہت بڑی تعداد ایسی بھی تھی جنہوں نے ان جھگڑوں میں کوئی حصہ نہیں لیا اور اسی لیے ان کا نام ان واقعات میں نہیں لیا جاسکتا۔ اس عظیم الشان جماعت نے ان اختلافات کے زمانے میں ان لوگوں کو جو ادب و محبت کے جذبات لے کر ان کی خدمت میں حاضر ہوتے تھے، شریعت اسلام کی حقیقت سمجھائی اور سیرت نبوی ﷺ سے ان کو آگاہ کیا۔ ان میں سے ہر ایک شخص ایک مدرس اور لوگوں کو حقیقت شرع سمجھانے میں مصروف تھا۔

مدینہ منورہ مہاجرین و انصار کا گہوارہ اور اس کے بعد خانہ کعبہ کی وجہ سے مکہ مکرمہ دوسرا مرکز اسلام تھا۔ جب تک صحابہ کرام رضی اللہ عنہم کو تعلیم و تدریس کی فرصت میسر نہ تھی، مدینہ منورہ دار الخلافہ رہا لیکن جب اللہ تعالیٰ نے صحابہ کرام رضی اللہ عنہم سے تعلیم اسلام کا کام لینا چاہا تو مدینہ منورہ سے مرکز خلافت ہٹا دیا اور وہ مدینہ جو کچھ دنوں پہلے جنگی طاقت کا مرکز اور فوجی کیمپ بنا ہوا تھا، ایک دارالعلوم کی شکل میں تبدیل ہو گیا۔ حدیث اور تفسیر کی کتابوں کو تحقیق و تدقیق کی نگاہ سے دیکھو تو یہ حقیقت منکشف ہو جائے گی کہ حدیث اور تفسیر کا تمام تر مواد صرف اسی زمانے کا رہن منت ہے جس زمانہ میں صحابہ کرام رضی اللہ عنہم کے درمیان مشاجرات برپا تھے۔

اگر یہ مشاجرات برپا نہ ہوتے، اگر امیر معاویہ اور علی رضی اللہ عنہما کی معرکہ آرائیاں نہ ہوتیں تو ہم آج شریعت اسلام کے ایک بڑے اور ضروری حصے سے محروم و تہی دست ہوتے۔^① مگر یہ کیوں ہونے لگا تھا۔ اللہ تعالیٰ خود اس دین کا محافظ و نگہبان ہے۔ وہ خود اس کی حفاظت کے سامان پیدا کرتا ہے۔ چنانچہ اس نے وہ سامان یعنی علی اور امیر معاویہ رضی اللہ عنہم میں اختلاف پیدا کیا۔ اب اسی مذکورہ مدعا کے ایک دوسرے پہلو پر نظر کرو۔ ہر ایک حکومت، ہر ایک سلطنت اور ہر ایک نظام تمدن کے لیے جس قسم کی رکاوٹیں، ذقتیں اور پیچیدگیاں پیدا ہونی ممکن ہیں اور آج تک دنیا میں دیکھی گئی ہیں، ان سب کے نمونے امیر معاویہ اور علی رضی اللہ عنہما کے مشاجرات میں موجود ہیں۔ ان مشکلات کے پیدا ہونے پر عام طور پر حکمرانوں، حکمران خاندانوں اور بادشاہوں نے آج تک جن اخلاق اور جن کوششوں کا اظہار کیا ہے، ان سب سے بہتر اور قابل تحسین طرز عمل وہ ہے جو صحابہ کرام رضی اللہ عنہم نے ایسی حالتوں

① اس کا یہ مطلب نہیں کہ یہ مشاجرات بہتر تھے اور ان کا ہونا مفید ثابت ہوا۔ قبل ازیں یہ تحریر ہو چکا ہے کہ مشاجرات صحابہ کے ضمن میں منافقین اور سہائی گروہ کی بہت سی سازشیں تھیں، انہوں نے فتنوں کو ہوا دی۔

میں ظاہر کیا۔ سلطنتوں کے بننے اور بگڑنے، قوموں کے گرنے اور ابھرنے، خاندانوں کے ناکام رہنے اور بامراد ہونے کے واقعات سے اس دنیا کی تمام تاریخ لبریز ہے۔ چالاکیوں، ریشہ دوانیوں اور فریب کاریوں کے واقعات سے کوئی زمانہ اور کوئی عہد حکومت خالی نظر نہیں آتا۔ ان سب چیزوں کے متعلق ہم جب تلاش کرتے ہیں تو علی اور امیر معاویہ رضی اللہ عنہما کی مخالفتوں کی روداد ہمارے سامنے یکجا سب کے نمونے پیش کر دیتی ہے اور ہم اپنے لیے بہترین طرز کار اور اعلیٰ ترین راہ عمل تجویز کرنے میں کامیاب ہو جاتے ہیں۔ یہ ہماری ناپیدائی اور بد نصیبی ہے کہ ہم نے صحابہ کرام رضی اللہ عنہم کی اجتہادی مخالفتوں اور امیر معاویہ رضی اللہ عنہ کے مشاجرات کو بجائے اس کے کہ اپنے لیے موجب عبرت و بصیرت اور باعث خیر و نافع بناتے، اپنی نا اتفاقی و درندگی اور اپنی فلاکت و کبت کا سامان بنا لیا۔

ہرچہ گیردِ عِلَّتِیْ عِلَّتِیْ شُود
آنچہ گیردِ کَالِیْ مِلَّتِیْ شُود

مندرجہ بالا سطور کی نسبت شاید اعتراض کیا جائے کہ تاریخ نویسی کی حدود سے باہر قدم رکھا گیا ہے لیکن میں پہلے ہی اقرار کر چکا ہوں کہ میں لاندہب مورخ بن کر اس کتاب کو نہیں لکھ رہا۔ میں مسلمان ہوں اور مسلمانوں ہی کے مطالعہ کی غرض سے میں نے اس کتاب کو لکھنا شروع کیا ہے۔ لہذا اس اظہار خیال سے کوئی چیز مجھ کو روک نہیں سکتی تھی۔

اب امیر معاویہ رضی اللہ عنہ کے حالات ختم کرنے سے پیشتر ان الفاظ کا نقل کرنا بھی مناسب معلوم ہوتا ہے جو سید امیر علی سابق نچ ہائی کورٹ کلکتہ نے جن کو شیعہ اور معتزلی کہا جاتا ہے، اپنی کتاب ”تاریخ اسلام“ میں مسعودی کے حوالے سے درج کیے ہیں۔ وہ فرماتے ہیں کہ امیر معاویہ رضی اللہ عنہ روزانہ نماز فجر کے بعد مقامی فوج داریا کپتان پولیس کی رپورٹ سنتے۔ اس کے بعد وزراء اور مشیران و مصاحبین خاص، امور سلطنت اور مہمات ملکی سرانجام دہی کے لیے حاضر ہوتے۔ اسی مجلس میں پیش کاروبار اور محکمہ جات کے ناظم صوبہ جات سے آئی ہوئی رپورٹیں اور تحریریں سناتے۔ ظہر کے وقت نماز ظہر کی امامت کے لیے وہ محل سے باہر نکل جاتے اور نماز پڑھا کر مسجد ہی میں بیٹھ جاتے۔ وہاں لوگوں کی زبانی فریادیں سنتے، عرضیاں لیتے۔ اس کے بعد محل میں واپس آ کر ریسیوس کو شرف ملاقات بخشتے، پھر دوپہر کا کھانا کھاتے اور تھوڑی دیر قیلولہ کرتے، نماز عصر سے فارغ ہو کر وزیروں، مصاحبوں اور مشیروں سے ملاقات کرتے۔ شام کے وقت سب کے ساتھ دربار میں کھانا

کھاتے اور ایک مرتبہ لوگوں کو ملاقات کا موقع دے کر آج کا کام ختم کر دیتے۔

بحیثیت مجموعی امیر معاویہ (رضی اللہ عنہ) کے عہد میں سلطنت کے اندر اور باہر فتوحات کا سلسلہ قائم رہا۔ عمرو بن العاص (رضی اللہ عنہ) کا قول ہے کہ میں نے امیر معاویہ (رضی اللہ عنہ) سے بڑھ کر مستقل مزاج و بردبار شخص نہیں دیکھا۔ ایک روز ایسا اتفاق ہوا کہ میں امیر معاویہ (رضی اللہ عنہ) کی مجلس میں موجود تھا اور وہ مسند پر تکیہ لگائے بیٹھے تھے۔ ان کے پاس تحریری رپورٹ پہنچی کہ قیصر روم اپنی فوج کے ساتھ حملہ آور ہونا چاہتا ہے۔ امیر معاویہ (رضی اللہ عنہ) نے اس کا غد کو پڑھ کر میری طرف ڈال دیا۔ میں نے پڑھا اور منتظر رہا کہ دیکھوں اب یہ کیا کہتے ہیں؟ مگر وہ اسی طرح بیٹھے رہے اور کچھ نہ کہا۔ تھوڑی دیر میں ایک اور تحریر پہنچی کہ نائل بن قیس جو خوارج کا ایک سردار ہے، اس نے ایک جمعیت فراہم کر لی ہے اور فلسطین پر حملہ کرنا چاہتا ہے۔ امیر معاویہ (رضی اللہ عنہ) نے اس تحریر کو بھی پڑھ کر میری طرف پھینک دیا اور کچھ نہ کہا۔ میں اس تحریر کو پڑھ کر اور بھی زیادہ منتظر ہوا کہ اب یہ کیا کہتے ہیں؟ مگر وہ اسی طرح بیٹھے رہے اور ان کے چہرہ سے کوئی تغیر محسوس نہ ہوا۔ تھوڑی دیر گزری تھی کہ ایک تیسرا خط پہنچا کہ موصل کے جیل خانہ کو توڑ کر خوارج قیدی فرار ہو گئے اور موصل کے قریب ان کا اجتماع ہو رہا ہے۔ امیر معاویہ (رضی اللہ عنہ) نے یہ تحریر بھی پڑھ کر میری طرف پھینک دی اور اسی طرح تکیہ لگائے بیٹھے رہے۔ کچھ عرصہ کے بعد ایک اور خط پہنچا کہ علی (رضی اللہ عنہ) ایک بڑی فوج کے ساتھ شام پر حملہ آور ہونے والے ہیں۔ اس خط کو بھی پڑھ کر میری طرف پھینک دیا اور اسی طرح بیٹھے رہے۔

مجھ سے صبر نہ ہو سکا۔ میں نے کہا کہ چار طرف سے غم کی خبریں آئی ہیں، اب آپ کیا کریں گے؟ انہوں نے کہا کہ قیصر اگرچہ بڑی فوج رکھتا ہے لیکن وہ مجھ سے صلح کر کے واپس چلا جائے گا۔ نائل بن قیس اپنے مذہب اور عقیدہ کی وجہ سے جنگ کرتا ہے۔ وہ جس ایک شہر پر قابض ہو گیا ہے، چاہتا ہے کہ اس کو اپنے قبضے میں رکھے۔ میں اس کو چھوڑ دوں گا تاکہ وہ اسی میں مشغول رہے۔ وہ خوارج جو جیل خانہ توڑ کر بھاگ گئے ہیں، اللہ تعالیٰ کے قید خانے سے کہاں بھاگ کر جائیں گے لیکن علی (رضی اللہ عنہ) کے معاملہ میں ہم کو سوچنے اور تدبیر کرنے کی ضرورت ہے کہ کس طرح ان سے خون عثمان (رضی اللہ عنہ) کا بدلہ لیا جائے۔ اس کے بعد وہ سیدھے ہو کر بیٹھ گئے۔ اسی وقت ہر ایک معاملہ کے متعلق بندوبست کر کے احکام جاری کر دیے اور پھر بہ دستور سابق تکیہ لگا کر بیٹھ گئے۔^①

① اس واقعہ کا نفس مضمون ہی بتا رہا ہے کہ یہ جھوٹا واقعہ ہے، یعنی امیر معاویہ (رضی اللہ عنہ) قیصر روم اور خوارج کے حملہ آور ہونے کی رپورٹیں سن کر تو آرام سے بیٹھے رہے لیکن علی (رضی اللہ عنہ) کی خبر سن کر مقابلہ کے لیے تیار ہو گئے۔

عمر فاروق رضی اللہ عنہ نے ملک شام میں امیر معاویہ رضی اللہ عنہ کے شان و شکوہ کو دیکھ کر فرمایا تھا کہ جس طرح ایران میں کسریٰ اور روم میں قیصر ہے، اسی طرح عرب میں معاویہ ہے۔^①

صحابہ کرام رضی اللہ عنہم کی حکومت کا سلسلہ اب ختم ہو گیا ہے۔ اس کے بعد عبد اللہ بن زبیر رضی اللہ عنہ کی خلافت صحابہ کرام رضی اللہ عنہم کی سب سے آخری حکومت و سلطنت ہو گی جس کا ذکر آئندہ صفحات میں آنے والا ہے۔

یزید بن معاویہ (رضی اللہ عنہ)

ابو خالد یزید بن معاویہ بن ابی سفیان سنہ ۶۵ھ یا سنہ ۶۶ھ میں جب کہ امیر معاویہ رضی اللہ عنہ تمام ملک شام کے حاکم تھے، پیدا ہوئے۔ ان کی ماں کا نام میسون بنت بحدل تھا جو قبیلہ بنو کلب میں سے تھی۔ نہایت موٹے تازے تھے اور جسم پر بال بہت تھے۔ یزید نے پیدا ہوتے ہی حکومت و امارت کے گھر میں آنکھیں کھولی تھیں۔ امیر معاویہ رضی اللہ عنہ بہت ذی ہوش و مال اندیش شخص تھے۔ انہوں نے یزید کی تعلیم و تربیت کی طرف خاص طور پر اپنی توجہ منعطف رکھی تھی۔ ایک یاد مرتبہ ان کو امیر حج بھی بنا کر بھیجا گیا تھا۔ فوج لشکر کی سرداری بھی اس کو دی تھی۔ قسطنطنیہ کے حملے اور محاصرے میں بھی وہ ایک حصہ فوج کے سردار تھے۔ ان کو شکار کا بہت شوق تھا۔ امیر معاویہ رضی اللہ عنہ کے مرض الموت میں وہ دمشق کے اندر موجود نہ تھے۔ آدمی بھیج کر ان کو بلوایا گیا اور امیر معاویہ رضی اللہ عنہ نے ان کو وصیت کی لیکن اس وصیت کے بعد ہی وہ باپ کے مرض کو خطرناک نہ سمجھ کر پھر شکار میں چلا گیا۔ چنانچہ جب امیر معاویہ رضی اللہ عنہ فوت ہوئے تو وہ دمشق میں موجود نہ تھا۔ کئی دن کے بعد واپس آیا اور ان کی قبر پر نماز جنازہ پڑھی۔ شعر و شاعری میں بھی اس کو کامل دست گاہ حاصل تھی۔ امیر معاویہ رضی اللہ عنہ کی زندگی میں اس کے لیے بیعت ہو چکی تھی لیکن اکثر لوگ اسی وجہ سے اور بھی زیادہ اس کی طرف سے نفیض اور دل سے ناراض تھے۔ مدینہ منورہ کے بعض اکابر نے تو بیعت سے قطعی انکار ہی کر دیا تھا۔

امیر معاویہ رضی اللہ عنہ کا اپنی زندگی میں یزید کے لیے بیعت لینا ایک سخت غلطی تھی۔ یہ غلطی غالباً محبت پدری کے سبب سے ان سے سرزد ہوئی لیکن مغیرہ بن شعبہ رضی اللہ عنہ کی غلطی ان سے بھی بڑی ہے کیونکہ اس غلطی کا خیال اور اس پر عامل ہونے کی جرأت مغیرہ بن شعبہ رضی اللہ عنہ ہی کی تحریک کا نتیجہ تھا۔

① حکمران صحابہ رضی اللہ عنہم۔ الشیخ محمود احمد غففر، صفحہ ۳۳۳۔

اسی لیے حسن بصری رضی اللہ عنہ نے فرمایا کہ مغیرہ بن شعبہ رضی اللہ عنہ نے مسلمانوں میں ایک ایسی رسم جاری ہونے کا موقع پیدا کر دیا، جس سے مشورہ جاتا رہا اور باپ کے بعد بیٹا بادشاہ ہونے لگا۔

امیر معاویہ رضی اللہ عنہ کے بعد اہل شام نے تو بلا تامل بطیب خاطر یزید کے ہاتھ پر بیعت کر لی۔ دوسرے صوبے کے لوگوں نے بھی عمال کے ذریعہ سے بیعت کی اور رعب سلطنت کے مقابلے میں انکار کی جرأت نہ کر سکے۔ یزید نے تخت حکومت پر بیٹھتے ہی صوبوں اور ولایتوں کے عاملوں کو لکھا کہ لوگوں سے میرے نام پر بیعت لو۔ اس زمانہ میں مدینہ کے والی ولید بن عتبہ بن ابی سفیان اور کوفہ کے والی نعمان بن بشیر رضی اللہ عنہ تھے۔ یہ دونوں عامل نیک طبیعت اور صلح جو انسان تھے۔ ان دونوں کے مزاج میں سختی درشتی دوسرے عاملوں کے مقابلے میں بالکل نہ تھی۔

جب یزید کا حکم مدینہ میں ولید بن عتبہ کے پاس پہنچا، ولید نے اکابر مدینہ کو جمع کر کے یزید کا خط سنایا۔ حسین رضی اللہ عنہ نے امیر معاویہ رضی اللہ عنہ کی وفات کا حال سن کر اظہار افسوس کیا اور ان کے لیے دعائے مغفرت کی اور ولید سے کہا کہ ابھی میری بیعت کے لیے جلدی نہ کیجیے۔ میں سوچ کر فیصلہ کروں گا۔ مروان بن حکم جو پہلے مدینہ کا عامل اور اب ولید بن عتبہ کی ماتحتی میں بطور مشیر موجود تھا، اس نے ولید کو ترغیب دی کہ حسین رضی اللہ عنہ سے اسی وقت بیعت لے لی جائے اور ان کو جانے نہ دیا جائے لیکن ولید نے مروان کے مشورہ کو قبول نہ کیا اور ان کی بیعت کو اگلے دن پر ملتوی رکھا۔

عبداللہ بن زبیر رضی اللہ عنہ ولید کے پاس نہیں آئے تھے، ان کو بلوایا گیا۔ انہوں نے آنے سے انکار کیا اور ایک شب کی مہلت طلب کی۔ ان کو بھی ولید نے مہلت دے دی۔ رات کو موقع پا کر عبداللہ بن زبیر رضی اللہ عنہ مع اہل و عیال مدینہ سے نکل گئے اور مدینہ کے معروف راستہ کو چھوڑ کر کسی غیر معروف راستے سے روانہ ہوئے۔ اگلے دن ان کی گرفتاری کے لیے مروان اور ولید تیس آدمیوں کا ایک دستہ لے کر نکلے مگر کہیں سراغ نہ ملا۔ شام کو واپس آ گئے۔ یہ تمام دن چونکہ عبداللہ بن زبیر رضی اللہ عنہ کے تجسس میں گزرا، لہذا حسین رضی اللہ عنہ کی طرف کوئی توجہ نہ ہو سکی۔ اس دوسری شب میں حسین رضی اللہ عنہ بھی موقع پا کر مدینہ سے مع اہل و عیال روانہ ہو گئے۔ صبح کو ان کی روانگی کا حال معلوم ہوا تو ولید نے کہا کہ میں حسین رضی اللہ عنہ کا تعاقب نہ کروں گا۔ ممکن ہے کہ وہ مقابلہ کریں اور مجھ کو ان کے خون سے اپنے ہاتھ رنگنے پڑیں جو مجھ کو کسی طرح گوارا نہیں۔ ولید بن عتبہ نے ان دونوں صاحبوں کی روانگی کے بعد اہل مدینہ سے خلافت یزید کی بیعت لی۔ عبداللہ بن عمر رضی اللہ عنہ سے کوئی خطرہ ہی نہ تھا کیونکہ انہوں

نے کبھی خلافت کی خواہش ہی نہیں کی۔ ادھر یزید نے بھی لکھ دیا تھا کہ اگر عبداللہ بن عمر رضی اللہ عنہما بیعت نہ کریں تو ان سے کوئی تعرض نہ کیا جائے۔ لہذا عبداللہ بن عمر رضی اللہ عنہما سے بیعت کے لیے کسی نے کچھ نہ کہا۔ عبداللہ بن عمر رضی اللہ عنہما اور عبداللہ بن عباس رضی اللہ عنہما چند روز کے بعد مکہ کی طرف چلے گئے تھے۔ مکہ میں حارث بن حرکویزید نے عامل بنا کر بھیج دیا تھا۔ عبداللہ بن زبیر رضی اللہ عنہ اور حسین بن علی رضی اللہ عنہما دونوں مکہ میں ساتھ ہی داخل ہوئے۔ ان کو دیکھتے ہی عبداللہ بن صفوان بن امیہ نے جو شرفاء و عمائدین شمار تھے، ان کے ہاتھ پر بیعت کی۔ پھر اس کے بعد مکہ کے دو ہزار آدمیوں نے جو شرفاء و عمائدین شمار ہوتے تھے، عبداللہ بن زبیر رضی اللہ عنہ کے ہاتھ پر بیعت کر لی۔ عبداللہ بن زبیر رضی اللہ عنہ نے حارث کو گرفتار کر کے قید کر دیا اور مکہ کی حکومت اپنے ہاتھ میں لے لی۔ حسین رضی اللہ عنہ بھی مکہ میں موجود تھے۔ نہ انہوں نے عبداللہ بن زبیر رضی اللہ عنہ کے ہاتھ پر بیعت کی نہ عبداللہ بن زبیر رضی اللہ عنہ نے حسین رضی اللہ عنہ یا ان کے اہل خاندان سے بیعت لینی چاہی۔ اسی طرح جب عبداللہ بن عمر رضی اللہ عنہما اور عبداللہ بن عباس رضی اللہ عنہما مکہ میں تشریف لے آئے تو ان سے بھی عبداللہ بن زبیر رضی اللہ عنہ نے اپنی بیعت کے لیے کوئی خواہش ظاہر نہیں کی۔ عبداللہ بن زبیر رضی اللہ عنہ اپنا زیادہ وقت خانہ کعبہ میں مصروف عبادت رہ کر بسر کرتے تھے۔ ان چند حضرات کے سوا تمام اہل مکہ ان کے ہاتھ پر بیعت ہو گئے تھے۔

حسین رضی اللہ عنہ سے عبداللہ بن زبیر رضی اللہ عنہ اکثر ملتے اور مشورہ بھی کرتے رہتے تھے۔ معلوم ایسا ہوتا ہے کہ عبداللہ بن زبیر رضی اللہ عنہ نے لوگوں سے خلافت کی بیعت نہیں لی تھی بلکہ اس بیعت کا منشاء صرف یہ تھا کہ یزید کو خلیفہ تسلیم نہ کیا جائے اور جب تک خلیفہ عالم اسلام کے لیے متفقہ طور پر متعین نہ ہو، اس وقت تک امن و امان اور انتظام قائم رکھنے کے لیے عبداللہ بن زبیر رضی اللہ عنہ مکہ کے حاکم تسلیم کیے جائیں لیکن حسین رضی اللہ عنہ کو یہ بات کچھ گراں گزرتی تھی کہ عبداللہ بن زبیر رضی اللہ عنہ کو حکومت مکہ کیوں حاصل ہے۔ اس لیے کہ وہ اور ان کے اہل خاندان عبداللہ بن زبیر رضی اللہ عنہ کے پیچھے نماز پڑھتے اور شریک جماعت نہ ہوتے تھے۔

ادھر عبداللہ بن زبیر رضی اللہ عنہ اور حسین بن علی رضی اللہ عنہما کے مدینہ سے چلے جانے اور اہل مدینہ کے بیعت کر لینے کی کیفیت مروان نے یزید کے پاس لکھ کر بھیجی۔ یزید نے فوراً ولید بن عتبہ کو معزول کر کے ان کی جگہ عمرو بن سعید بن العاص کو مدینہ کا حاکم مقرر کر کے بھیجا۔ عمرو بن سعید نے آ کر مدینہ کی حکومت سنبھالی اور ولید بن عتبہ مدینہ سے یزید کے پاس چلے گئے۔ ادھر مکہ پر عبداللہ بن

زبیر رضی اللہ عنہ کے قابض ہو جانے اور حارث کے قید ہونے کی کیفیت حارث بن خالد نے جو مکہ میں موجود تھے اور اپنے گھر سے باہر نہ نکلتے تھے، لکھ کر یزید کے پاس روانہ کی۔ مکہ کی حالت سے واقف ہو کر یزید نے عمرو بن سعید کو لکھا کہ مکہ جا کر عبداللہ بن زبیر رضی اللہ عنہ کو گرفتار کرو اور پابہ زنجیر میرے پاس روانہ کر دو۔ عمرو نے ایک زبردست فوج مکہ کی جانب بھیجی۔ وہاں لڑائی ہوئی۔ عبداللہ بن زبیر رضی اللہ عنہ کو فتح حاصل ہوئی اور مدینہ سے آئی ہوئی فوج کا سپہ سالار گرفتار ہو کر قید ہوا۔

کوفہ والے امیر معاویہ رضی اللہ عنہ ہی کے زمانے میں حسین رضی اللہ عنہ کے ساتھ خط و کتابت رکھتے اور بار لکھتے رہتے تھے کہ آپ کوفہ میں چلے آئیں۔ ہم آپ کے ہاتھ پر بیعت کر لیں گے۔ کوفہ والوں کی ان خفیہ کارروائیوں اور ریشہ دانیوں سے امیر معاویہ رضی اللہ عنہ بھی واقف تھے۔ حسن رضی اللہ عنہ کوفہ والوں کی عادت کا نہایت صحیح اندازہ رکھتے تھے۔ اسی لیے انہوں نے فوت ہوتے وقت حسین رضی اللہ عنہ کو وصیت کی تھی کہ تم کو کوفہ والوں کے فریب میں نہیں آنا چاہیے۔ ادھر امیر معاویہ رضی اللہ عنہ یزید کو بتا گئے تھے کہ کوفہ والے حسین رضی اللہ عنہ کو ضرور خروج پر آمادہ کریں گے۔ اگر ایسی ضرورت پیش آئے اور تم حسین رضی اللہ عنہ پر قابو پاؤ تو ان کے ساتھ رعایت کا برتاؤ کرنا۔ چونکہ مکہ کی حکومت عبداللہ بن زبیر رضی اللہ عنہ کے ہاتھ میں آ گئی تھی، لہذا حسین رضی اللہ عنہ کی توجہ اب کوفہ کی طرف زیادہ مبذول رہتی تھی۔ کوفہ میں جب وہاں کے حاکم نعمان بن بشیر رضی اللہ عنہ کے پاس یزید کا خط پہنچا اور عام طور پر امیر معاویہ رضی اللہ عنہ کے انتقال کی خبر مشہور ہوئی تو شیعان بنو امیہ نے فوراً نعمان بن بشیر رضی اللہ عنہ کے ہاتھ پر خلافت یزید کی بیعت کی لیکن شیعان علی اور شیعان حسین نے جو پہلے ہی سے حسین رضی اللہ عنہ کو کوفہ میں بلانے کی کوشش کر رہے تھے، بیعت میں تامل کیا اور سلیمان بن صدق کے مکان میں جمع ہوئے۔ سب نے اس قرارداد پر اتفاق کیا کہ یزید کو خلیفہ تسلیم نہ کیا جائے اور حسین رضی اللہ عنہ کو کوفہ میں بلایا جائے۔ ابھی یہ خفیہ مشورے ہو ہی رہے تھے کہ انہوں نے سنا کہ حسین مدینہ سے مکہ چلے گئے ہیں مگر وہاں اہل مکہ نے حسین رضی اللہ عنہ کو نہیں بلکہ عبداللہ بن زبیر رضی اللہ عنہ کو اپنا حاکم بنا لیا ہے اور حسین مکہ میں ہی موجود ہیں اور حسین رضی اللہ عنہ نے عبداللہ بن زبیر کے ہاتھ پر اب تک بیعت نہیں کی ہے۔ چنانچہ انہوں نے حسین رضی اللہ عنہ کے پاس ایک خط روانہ کیا کہ:

”ہم آپ کے اور آپ کے والد بزرگوار کے شیدائی اور بنو امیہ کے دشمن ہیں۔ ہم نے آپ کے والد ماجد کی حمایت میں طلحہ اور زبیر رضی اللہ عنہ سے جنگ کی۔ ہم نے میدان صفین میں

ہنگامہ کارزار گرم کیا اور شامیوں کے دانت کھٹے کر دیے۔ اب ہم آپ کے ساتھ مل کر بھی جنگ کرنے کو تیار ہیں۔ آپ فوراً اس خط کے دیکھتے ہی کوفہ کی طرف روانہ ہو جائیے۔ یہاں آئیے تاکہ ہم نعمان بن بشیر (رضی اللہ عنہ) کو قتل کر کے کوفہ آپ کے سپرد کر دیں۔ کوفہ و عراق میں ایک لاکھ سپاہ موجود ہیں۔ وہ سب کے سب آپ کے ہاتھ پر بیعت کرنے کو تیار ہیں۔ ہم آپ کو حقدار خلافت یقین کرتے ہیں۔ یزید تو کسی طرح بھی آپ کے مقابلے میں خلافت کا استحقاق نہیں رکھتا۔ یہ موقع ہے، دیر مطلق نہ کیجیے۔ ہم یزید کو قتل کر کے آپ کو تمام عالم اسلام کا تنہا خلیفہ بنانا چاہتے ہیں۔ ہمارے سربر آوردہ لوگوں نے یزید کے عامل یعنی نعمان بن بشیر (رضی اللہ عنہ) کے پیچھے جمعہ کی نماز پڑھنی بھی ترک کر دی ہے کیونکہ ہم امامت کا مستحق آپ کو اور آپ کے نائبین کو سمجھتے ہیں۔“

حسین (رضی اللہ عنہ) کے پاس مکہ میں اس مضمون کے خطوط مسلسل پہنچنے شروع ہوئے تو انہوں نے اپنے چچا زاد بھائی مسلم بن عقیل کو بلا لیا۔ (یہ مسلم انہیں عقیل بن طالب کے بیٹے ہیں جو امیر معاویہ (رضی اللہ عنہ) کے مصاحب خاص اور مشیر باخلاص تھے) اور فرمایا کہ تم میرے نائب بن کر کوفہ میں جاؤ۔ پوشیدہ طور پر جاؤ، پوشیدہ طور پر کوفہ میں رہو اور میرے نام پر لوگوں سے پوشیدہ طور پر بیعت لو۔ جو لوگ تمہارے ہاتھ پر بیعت کریں، ان کی تعداد اور خاص خاص کے نام خط میں لکھ کر میرے پاس روانہ کرو۔ تم اپنے آپ کو پنہاں رکھنے کی بہت کوشش کرو اور ان لوگوں کو جو بیعت میں داخل ہوں، سمجھاؤ کہ جب تک میں وہاں نہ پہنچوں، ہرگز لڑائی نہ کریں۔

مسلم نہایت احتیاط کے ساتھ کہ عبداللہ بن زبیر (رضی اللہ عنہ) کو اطلاع نہ ہو سکے، مکہ سے روانہ ہوئے۔ راستہ میں انہوں نے کچھ سوچا اور ایک خط حسین (رضی اللہ عنہ) کو لکھا کہ مجھ کو اس کا انجام کچھ اچھا معلوم نہیں ہوتا۔ آپ مجھ کو معاف رکھیے اور بجائے میرے کسی دوسرے شخص کو کوفہ کی طرف بھیجیں لیکن حسین (رضی اللہ عنہ) نے ان کو خط لکھا کہ تم بزدلی کا اظہار نہ کرو اور تم ہی کوفہ میں جاؤ۔ چنانچہ مسلم بن عقیل روانہ ہوئے اور کوفہ میں پہنچ کر مختار بن عبیدہ کے مکان پر اترے۔ اسی وقت یہ خبر شیعیان علی میں پھیل گئی۔ لوگ جوق در جوق آ آ کر بیعت ہونے شروع ہوئے۔ پہلے ہی دن بارہ ہزار آدمیوں نے بیعت کی۔ مسلم نے حسین (رضی اللہ عنہ) کے نام اپنے بخیریت پہنچنے اور لوگوں کے بیعت کرنے کا حال لکھا اور ان کو اطلاع دی کہ پہلے دن بارہ ہزار آدمی بیعت میں داخل ہوئے ہیں، جن میں سلطان بن صرد،

مسیب بن ناجیہ، رقاطہ بن شداد اور ہانی بن عروہ بھی شامل ہیں۔ آپ جب آئیں گے اور علانیہ بیعت لینا شروع کریں گے تو لاکھوں آدمی بیعت میں داخل ہو جائیں گے۔ یہ خط حسین رضی اللہ عنہ کے پاس قیس و عبدالرحمن دو شخص لے کر روانہ ہوئے۔ حسین رضی اللہ عنہ اس خط کو پڑھ کر بہت خوش ہوئے اور دونوں نامہ بروں کو فوراً واپس کر دیا اور کہلا بھجوا دیا کہ میں بہت جلد کوفہ پہنچتا ہوں۔ اب حسین رضی اللہ عنہ نے یہ خیال کر کے کہ بصرہ میں علی رضی اللہ عنہ کے گروہ کی کافی تعداد موجود ہے، اپنے ایک معتمد کو احف بن مالک اور دوسرے شرفاء بصرہ کے نام خطوط دے کر بصرہ کی جانب روانہ کیا۔ ان خطوط میں لکھا تھا کہ آپ کو میرے ہاتھ پر بیعت کرنی چاہیے اور فوراً کوفہ پہنچ جانا چاہیے۔

کوفہ میں مسلم بن عقیل کے پہنچنے اور لوگوں کے بیعت کرنے کا حال جب عام طور پر مشہور ہو گیا تو عبداللہ بن مسلم الحضرمی، نعمان بن بشیر رضی اللہ عنہ کے پاس آیا اور کہا کہ اے امیر! خلیفہ وقت کے کام میں ایسی سستی نہیں کرنی چاہیے۔ آج کئی روز ہوئے مسلم بن عقیل کوفہ میں آ کر لوگوں سے حسین بن علی رضی اللہ عنہ کی خلافت کے لیے بیعت لے رہے ہیں۔ آپ کو چاہیے کہ مسلم کو قتل کر دیں یا گرفتار کر کے یزید کے پاس بھیج دیں اور جن لوگوں نے بیعت کی ہے ان کو بھی قرا واقعی سزا دیں۔ نعمان بن بشیر رضی اللہ عنہ نے کہا کہ یہ لوگ جس کام کو مجھ سے چھپا کر رہے ہیں، میں اس کو آشکارا کرنا مناسب نہیں سمجھتا۔ جب تک یہ لوگ مقابلہ کے لیے نہ نکلیں گے، میں ان پر حملہ نہ کروں گا۔ عبداللہ یہ جواب سن کر باہر آیا اور اسی وقت یزید کو ایک خط لکھا کہ:

”مسلم بن عقیل کوفہ میں آ کر حسین بن علی رضی اللہ عنہ کی خلافت کے لیے بیعت لے رہے ہیں اور لوگ ان کے ہاتھ پر کثرت سے بیعت کر رہے ہیں۔ حسین بن علی رضی اللہ عنہ کے آنے کی بھی خبر ہے۔ نعمان رضی اللہ عنہ اس معاملے میں بڑی کمزوری دکھا رہے ہیں۔ آپ اگر ولایت کوفہ کو اپنے قبضہ میں رکھنا چاہتے ہیں تو کسی زبردست گورنر کو فوراً کوفہ میں بھیجیں تاکہ وہ آ کر مسلم کو گرفتار کرے اور لوگوں سے بیعت فسخ کرائے اور حسین بن علی رضی اللہ عنہ کو کوفہ میں داخل ہونے سے روکے۔ اس کام میں اگر دیر ہوئی تو آپ کوفہ کو اپنے قبضہ سے نکلا ہوا سمجھے۔“

اسی مضمون کے خطوط عمارہ بن عقبہ اور ابی معیط نے بھی یزید کے نام روانہ کیے۔ ان خطوط کو پڑھ کر یزید بہت پریشان و فکر مند ہوا۔ امیر معاویہ رضی اللہ عنہ کا ایک آزاد کردہ غلام سرجون نامی تھا۔ امیر معاویہ رضی اللہ عنہ بھی بعض پیچیدہ باتوں اور اہم معاملات میں اس سے مشورہ لیا کرتے اور اس کے

مشورہ سے فائدہ اٹھایا کرتے تھے۔ یزید نے اس کو بلایا اور عبداللہ بن الحضرمی کا خط دکھا کر مشورہ طلب کیا۔ اس جگہ جملہ معترضہ کے طور پر یہ بات قابل تذکرہ ہے کہ یزید ہمیشہ زیاد بن ابی سفیان (رضی اللہ عنہما) سے ناراض رہتا تھا۔ زیاد رضی اللہ عنہ کے بعد وہ عبید اللہ بن زیاد سے بھی بہت ناخوش اور متنفر تھا۔ عبید اللہ بن زیاد کو امیر معاویہ رضی اللہ عنہ نے بصرہ کا حاکم مقرر فرمایا تھا۔ یزید ارادہ کر رہا تھا کہ بصرہ کی حکومت سے عبید اللہ بن زیاد کو معزول کر کے کسی دوسرے شخص کو بصرہ کا حاکم بنائے۔ اب کوفہ سے یہ وحشت ناک خبریں آنے پر یزید نے جب امیر معاویہ رضی اللہ عنہ کے آزاد کردہ غلام سے مشورہ طلب کیا تو اس نے عرض کیا کہ اس وقت عراق آپ کے قبضے سے نکلا چاہتا ہے۔ اگر آپ عراق کو بچانا چاہتے ہیں تو عبید اللہ بن زیاد کے سوا کوئی دوسرا شخص آپ کی مدد نہیں کر سکتا۔ میں جانتا ہوں کہ آپ کو یہ میرا مشورہ ناگوار گزرے گا مگر عبید اللہ بن زیاد کے سوا جس شخص کو بھی آپ کوفہ کی حکومت پر بھیجیں گے، وہ کوفہ کو بچانے میں کامیاب نہ ہو سکے گا۔ ساتھ ہی میرا مشورہ یہ بھی ہے کہ جس طرح امیر معاویہ رضی اللہ عنہ نے عبید اللہ کے باپ زیاد کو بصرہ و کوفہ دونوں ولایتوں کی حکومت سپرد کر رکھی تھی، اسی طرح آپ بھی عبید اللہ کو بصرہ و کوفہ دونوں ولایتیں سپرد کر دیں۔ بصرہ کے لیے کسی دوسرے حاکم کو انتخاب کرنے کی ضرورت نہیں۔ یزید نے یہ سن کر تھوڑی دیر تامل کیا، پھر فوراً عبید اللہ بن زیاد کے نام حکم نامہ لکھا کہ:

”ہم نے بصرہ کے ساتھ کوفہ کی ولایت بھی تم کو سپرد کی۔ اب تم کو چاہیے کہ اس حکم کے پہنچنے ہی بصرہ میں کسی کو اپنا نائب بنا کر چھوڑ دو اور خود بلا توقف کوفہ میں پہنچو۔ وہاں مسلم بن عقیل آئے ہوئے ہیں اور حسین کے لیے بیعت لے رہے ہیں۔ ان کو پکڑ کر قید یا قتل کر دو اور جن لوگوں نے ان کی بیعت کی ہے، وہ اگر فرخ بیعت سے انکار کریں تو ان کو تلوار کے گھاٹ اتار دو اور اس قسم کے ہر ایک خطرہ کا بندوبست کر دو۔“

عبید اللہ بن زیاد کو یقین تھا کہ یزید مجھ کو بصرہ کی حکومت سے معزول اور برطرف کیے بغیر نہ رہے گا۔ اس کو پڑھ کر وہ حیران رہ گیا، پھر خوش بھی ہوا اور رنجیدہ بھی کیونکہ اس حکم کے پڑھنے سے اس کے دل میں یہ خطرہ بھی پیدا ہوا تھا کہ یزید اس بہانہ سے مجھ کو بصرہ سے نکالنا چاہتا ہے۔ تاہم اس نے اس حکم کی تعمیل کو مناسب سمجھا اور اپنے بھائی عثمان بن زیاد کو بصرہ میں اپنا قائم مقام مقرر کر کے خود اگلے دن کوفہ کی طرف روانہ ہونے کا عزم کیا۔ اتنے میں منذر بن الحارث اس کے پاس

دوڑتا ہوا آیا اور کہا کہ حسین بن علی (ؑ) کا فرستادہ ایک شخص آیا ہے اور آپ سے چھپا کر خفیہ طور پر لوگوں سے حسین کے لیے بیعت لے رہا ہے۔ عبید اللہ بن زیاد نے یہ سن کر اسی رات میں دھوکے سے حسین (ؑ) کے قاصد کو گرفتار کر لیا اور اگلے دن لوگوں کو جمع کر کے ایک تقریر کی اور کہا:

”حسین بن علی (ؑ) کا ایک قاصد بصرہ میں آیا ہے اور بہت سے لوگوں کے نام خطوط لایا ہے۔ میں نے اس قاصد کو گرفتار کر لیا ہے۔ بصرہ میں جن جن لوگوں کے نام وہ خطوط پیغام لایا ہے، میں نے سب کے نام اس سے دریافت کر لیے ہیں اور جن جن لوگوں نے اس کے ہاتھ پر بیعت کی ہے، ان کی فہرست بھی تیار کر لی ہے۔ آپ لوگوں کو معلوم ہے کہ میں زیاد بن ابی سفیان کا بیٹا ہوں۔ مسلم بن عقیل کو فہ میں آئے ہوئے ہیں۔ میں اب کوفہ کو جا رہا ہوں، وہاں مسلم بن عقیل اور جن لوگوں نے ان کے ہاتھ پر بیعت کی ہے، سب کو قتل کر ڈالوں گا اور اگر تمام کوفہ بیعت کر چکا ہے تو ایک شخص کو بھی وہاں زندہ نہ چھوڑوں گا۔ تمہارے ساتھ اس وقت یہ رعایت کرتا ہوں کہ بجز حسین بن علی (ؑ) کے قاصد کے اور کسی کو کچھ نہیں کہتا لیکن یہاں سے میرے جانے کے بعد اگر کسی نے ذرا بھی کان ہلایا تو پھر اس کی خیر نہ ہوگی۔“

یہ کہہ کر حسین (ؑ) کے قاصد کو بلوایا اور اس کو تمام مجمع کے رو بہ رقتل کروا دیا۔ کسی نے اف تک نہ کی۔ اس کا روائی کے بعد مطمئن ہو کر وہ کوفہ کی طرف روانہ ہوا۔ حسین (ؑ) مکہ مکرمہ میں بیٹھے ہوئے یہ خیال کر رہے تھے کہ بصرہ میں بھی ہمارے نام پر بیعت ہو رہی ہوگی لیکن یہاں ان کا فرستادہ قتل کیا جا رہا تھا۔ عبید اللہ بن زیاد نے قادیسیہ کے مقام پر پہنچ کر اپنی رکا بی فوج کو وہیں چھوڑا اور خود اپنے باپ کے آ زاد کردہ غلام کے ساتھ ایک اونٹ پر سوار ہو کر کوفہ کی جانب تیز رفتاری سے روانہ ہو کر مغرب و عشاء کے درمیان کوفہ میں داخل ہوا۔ عبید اللہ بن زیاد نے حجازیوں کی وضع کا عمامہ باندھ رکھا تھا۔ یہاں لوگوں کو حسین (ؑ) کی آمد کا انتظار تھا۔ شیعان علی و حسین کا یہاں تک زور ہو گیا تھا کہ نعمان بن بشیر (ؑ) شام ہی سے اپنے دیوان خانے کا احاطہ کا دروازہ بند کر لیتے اور اپنے خاص خاص آدمیوں کے ساتھ مجلس گرم کرتے۔ دروازے پر غلام کو بٹھا دیتے کہ ہر آنے والے کا پتہ معلوم کرنے کے بعد اگر وہ اندر آنے کے قابل ہو تو دروازہ کھولے ورنہ انکار کر دے۔

عبید اللہ بن زیاد جب کوفہ میں داخل ہوا تو لوگوں نے یہ سمجھا کہ حسین (ؑ) جن کا انتظار تھا)

کوفہ میں آ گئے۔ جس طرف عبید اللہ کا اونٹ گزرتا، لوگ کہتے: السلام علیک یا ابن رسول اللہ۔ عبید اللہ اپنا اونٹ لیے سرکاری دیوان خانے تک پہنچا۔ وہاں دیکھا تو دروازہ بند تھا۔ عبید اللہ نے دروازہ کھٹکھٹایا اور زبان سے کچھ نہ کہا۔ نعمان بن بشیر (رضی اللہ عنہ) اپنے دوستوں کے ساتھ چھت پر بیٹھے ہوئے تھے۔ وہ اٹھے اور چھت کے کنارے پر آ کر دیکھا تو چونکہ حسین (رضی اللہ عنہ) کا تمام شہر میں انتظار کیا جا رہا تھا، عبید اللہ کے بارے میں یہی سمجھے کہ حسین (رضی اللہ عنہ) آ گئے ہیں۔ چنانچہ انہوں نے اوپر ہی سے کہا کہ اے ابن رسول اللہ! آپ واپس چلے جائیے اور فتنہ برپا نہ کیجیے۔ یزید ہرگز کوفہ آپ کو نہ دے گا۔ نعمان کے دوستوں نے جو چھت پر بیٹھے تھے، نعمان (رضی اللہ عنہ) سے کہا کہ حسین (رضی اللہ عنہ) کے ساتھ اتنی بے مروتی نہ کیجیے۔ کم از کم دروازہ کھول کر ان کو اندر تو آنے دیجیے کیونکہ وہ سفر سے آرہے ہیں اور سیدھے آپ کے پاس مہمان بن کر آئے ہیں۔ نعمان (رضی اللہ عنہ) نے کہا کہ میں اس کو پسند نہیں کرتا کہ لوگوں کو یہ کہنے کا موقع ملے کہ نعمان کے عہد حکومت میں کوفہ کے اندر حسین قتل کیے گئے۔ عبید اللہ نے اپنا عمامہ اتارا اور کہا کہ کبخت! دروازہ تو کھول۔ عبید اللہ کی آواز سن کر لوگوں نے اس کو پہچانا، دروازہ کھولا، سب ادھر ادھر منتشر ہو گئے۔ عبید اللہ اندر داخل ہوا اور تھوڑی ہی دیر کے بعد عبید اللہ کا لشکر کوفہ میں داخل ہونا شروع ہوا، جس کو پیچھے چھوڑ آیا تھا۔ اسی وقت مسلم بن عقیل کو خبر پہنچی کہ ابن زیاد مع لشکر آ گیا ہے۔ وہ جس مکان میں مقیم تھے اور لوگوں کو عام طور پر اس کا علم تھا، اسے چھوڑ دیا اور ہانی بن عروہ کے مکان میں جا کر پناہ گزیں ہوئے۔ اس وقت تک مسلم کے ہاتھ پر بیعت ہونے والوں کی تعداد کوفہ میں اٹھارہ ہزار تک پہنچ چکی تھی۔ عبید اللہ بن زیاد نے اگلے دن صبح کو مجمع عام کے رو بہ رولتقریری کی اور یزید کا حکم نامہ جو اس کے پاس بصرہ میں پہنچا تھا، سنایا۔ عبید اللہ نے کہا کہ:

”تم لوگ میرے باپ زیاد بن ابی سفیان کو خوب جانتے ہو اور تم کو معلوم ہے کہ وہ کس قسم کی سیاست برتنے کے عادی تھے۔ مجھ میں اپنے باپ کی تمام عادات موجود ہیں۔ تم لوگ مجھ سے بھی خوب واقف ہو اور میں بھی تمہارے ایک ایک شخص کا نام جانتا ہوں اور ہر ایک کا گھر اور محلہ پہچانتا ہوں۔ مجھ سے تم کوئی چیز چھپا نہیں سکتے۔ میں یہ نہیں چاہتا کہ کوفہ میں خون کے دریا بہاؤں اور تم کو قتل کروں۔ مجھ کو معلوم ہے کہ تم نے حسین بن علی (رضی اللہ عنہ) کے لیے مسلم بن عقیل کے ہاتھ پر بیعت کر لی ہے۔ میں تم سب کو امان دیتا ہوں، اس شرط پر کہ تم اس بیعت سے رجوع کر لو اور جو شخص بغاوت پر آمادہ ہے، اس کو کوئی شخص اپنے مکان

میں پناہ نہ دے ورنہ ہر ایک پناہ دہندہ کو اسی کے دروازے پر قتل کیا جائے گا۔“

اس تقریر کے بعد عبید اللہ نے مسلم بن عقیل کا پتہ دریافت کیا کہ وہ کس جگہ ہیں۔ کسی نے پتہ نہ بتایا۔ آخر عبید اللہ کو اپنے جاسوسوں کے ذریعہ سے معلوم ہوا کہ وہ ہانی بن عروہ کے مکان میں چھپے ہوئے ہیں۔ عبید اللہ نے معقل نامی ایک شخص کو جو تمیم کے آزاد کردہ غلاموں میں سے تھا اور اس کو کوفہ میں کوئی بھی نہیں پہچانتا تھا، بلا کر تنہائی میں تین ہزار درہم کی ایک تھیلی دی اور کہا کہ فلاں محلہ میں ہانی بن عروہ کے مکان پر جاؤ۔ جب ہانی بن عروہ سے ملاقات ہو جائے تو اس سے کہو کہ مجھ کو آپ سے تنہائی میں کچھ کہنا ہے۔ جب تنہائی میں پہنچو تو ہانی سے کہو کہ مجھ کو بصرہ کے فلاں فلاں شخصوں نے بھیجا ہے اور تین ہزار درہم دیے ہیں کہ کوفہ میں جا کر مسلم بن عقیل کے پاس پہنچا دو اور ان سے کہو کہ ہمارے پاس مکہ سے حسین (رضی اللہ عنہ) کا خط آیا ہے۔ انہوں نے ہم کو لکھا ہے کہ تم فلاں تاریخ کو کوفہ پہنچ جاؤ۔ اسی تاریخ کو حسین (رضی اللہ عنہ) بھی کوفہ میں پہنچیں گے۔ آپ بالکل مطمئن رہیں۔ ہم سب تاریخ مقررہ پر حسین (رضی اللہ عنہ) کے ساتھ داخل ہوں گے۔ یہ تین ہزار درہم اپنی ضروریات میں صرف کرو اور ہماری طرف سے بطور ہدیہ قبول کرو۔ لہذا آپ مجھ کو مسلم بن عقیل کے پاس پہنچا دیجیے تاکہ میں تمام پیغامات اور یہ روپیہ ان کی خدمت میں پہنچا دوں اور فوراً کوفہ سے چلا جاؤں کیونکہ عبید اللہ بن زیاد آ گیا ہے اور وہ مجھ کو پہچانتا ہے۔ ایسا نہ ہو کہ میں گرفتار ہو جاؤں۔ معقل تین ہزار درہم کی تھیلی لے کر ہانی کے پاس پہنچا۔ وہ مکان کے دروازے پر بیٹھا تھا۔ معقل کی باتیں سن کر فوراً مسلم بن عقیل کے پاس لے گیا۔

مسلم بن عقیل نے خوش ہو کر وہ تھیلی لے لی اور پیغامات سن کر معقل کو رخصت کر دیا۔ معقل وہاں سے چل کر سیدھا عبید اللہ کے پاس پہنچا اور کہا کہ میں تھیلی مسلم بن عقیل کو دے آیا ہوں اور خود ان سے باتیں کی ہیں۔ وہ ہانی کے مکان میں موجود ہیں۔ عبید اللہ بن زیاد نے ہانی بن عروہ کو بلا کر پوچھا کہ مسلم کہاں ہیں؟ ہانی نے لاعلمی بیان کی۔ عبید اللہ نے معقل کو بلوا کر سب کے سامنے اس کا بیان سنوایا۔ ہانی شرمندہ ہو کر کہنے لگا کہ ہاں! میرے پاس مسلم بن عقیل پناہ گزیں ہیں لیکن میں اپنی یہ بے عزتی برداشت نہیں کر سکتا کہ اب ان کو آپ کے سپرد کر دوں۔ عبید اللہ نے ہانی کو وہیں گرفتار کر لیا۔ شہر میں یہ خبر مشہور ہوئی کہ ہانی کو عبید اللہ نے قتل کر دیا ہے۔ ہانی بن عروہ کے گھر کی عورتیں یہ سن کر رونے لگیں۔ مسلم بن عقیل نے جب یہ صورت دیکھی تو وہ ضبط نہ کر سکے اور فوراً شمشیر بہ

دست ہانی کے گھر سے نکل کر ان لوگوں کو آواز دی جنہوں نے مسلم کے ہاتھ پر بیعت کی تھی۔ اٹھارہ ہزار میں سے صرف چار ہزار آدمی ان کے گرد جمع ہوئے۔ مسلم نے باقیوں کو بھی بلایا لیکن ہر ایک نے یہ جواب دیا کہ ہم سے تو بیعت کے وقت یہ اقرار لیا گیا ہے کہ جب تک حسین (ؓ) نہ آ جائیں، کسی سے جنگ نہ کریں گے۔ ان کے آنے تک آپ کو بھی صبر کرنا چاہیے۔ مسلم بن عقیل چونکہ اب باہر آچکے تھے، لہذا دوبارہ نہیں چھپ سکتے تھے۔ انہیں چار ہزار آدمیوں کو لے کر مسلم بن عقیل نے عبید اللہ بن زیاد کا محاصرہ کیا۔ اس وقت عبید اللہ دارالامارۃ میں تیس چالیس آدمیوں کے ساتھ تھا۔ چھتوں پر چڑھ کر محاصرین پر تیروں کی بارش شروع کی۔ مسلم کے ہمراہیوں کو ان کے رشتہ داروں اور دوستوں نے آ کر سمجھانا شروع کیا کہ اپنے آپ کو کیوں ہلاکت میں ڈالتے ہو۔ غرض رفتہ رفتہ سب جدا ہو گئے اور مسلم بن عقیل کے ساتھ صرف تیس چالیس آدمی رہ گئے۔

مسلم بن عقیل اور ہانی کا قتل:

اس حالت میں مسلم بن عقیل وہاں سے بھاگے اور اہل کوفہ میں سے کسی شخص کے گھر میں پناہ گزریں ہوئے۔ عبید اللہ بن زیاد نے عمرو بن جریر مخزومی کو ان کی گرفتاری کے لیے بھیجا۔ مسلم بن عقیل نے کوئی مفر نہ دیکھ کر تلوار کھینچی لیکن عمرو بن جریر نے کہا کہ آپ اپنی جان ناحق کیوں ضائع کرتے ہیں۔ آپ اپنے آپ کو میرے سپرد کر دیں۔ میں اپنی ذمہ داری پر آپ کو امیر عبید اللہ بن زیاد کے پاس لیے چلتا ہوں اور وعدہ کرتا ہوں کہ اس سے آپ کی جان بخشی کرادوں گا۔ مسلم بن عقیل نے تلوار ہاتھ سے رکھ کر اپنا ہاتھ اس کے ہاتھ میں دے دیا۔ وہ مسلم کو عبید اللہ کے پاس لے گیا۔ عبید اللہ نے مسلم کو بھی اسی کمرہ میں قید کر دیا جس میں ہانی بن عروہ پہلے سے قید تھے۔ اگلے روز بیعت کرنے والوں میں سے دس ہزار آدمی جمع ہوئے اور عبید اللہ بن زیاد کے مکان کو جا کر گھیر لیا اور مسلم و ہانی دونوں کی رہائی کا مطالبہ کیا کہ اگر رضامندی سے دونوں کو رہا کر دو تو بہت اچھا ہے، نہیں تو ہم زبردستی چھین کر لے جائیں گے۔ عبید اللہ بن زیاد نے اپنے آدمیوں کو حکم دیا کہ چھت پر لے جا کر مسلم اور ہانی دونوں کو ان لوگوں کے سامنے قتل کر دو۔ چنانچہ دونوں کو قتل کر دیا گیا۔ یہ دیکھ کر سب کے سب منتشر ہو گئے۔ گویا وہ ان دونوں کو قتل ہی کرانے آئے تھے۔ عبید اللہ نے حکم دیا کہ محل کا دروازہ کھول دیں اور ان دونوں کے جسموں کو دار پر لٹکا دیں اور سروں کو یزید کے پاس دمشق میں لے جائیں۔ یزید نے عبید اللہ کو لکھا کہ حسین (ؓ) مکہ سے روانہ ہو چکے ہیں اور بہت جلد کوفہ

پہنچنے والے ہیں۔ تم اچھی طرح اپنی حفاظت کرو اور فوجیں متعین کر دو کہ وہ حسین (رضی اللہ عنہ) کو پہلے ہی راستہ میں روک دیں اور کوفہ تک نہ پہنچنے دیں۔

حسین رضی اللہ عنہ کی مکہ سے روانگی:

حسین رضی اللہ عنہ نے مکہ سے روانگی کی تیاری کی۔ جب سامان سفر درست ہو گیا اور مکہ میں یہ خبر مشہور ہوئی کہ حسین بن علی (رضی اللہ عنہما) کوفہ کو جانے والے ہیں۔ تو حسین رضی اللہ عنہ سے محبت و ہمدردی رکھنے والوں نے آ کر ان کو اس ارادے سے باز رکھنا چاہا اور سمجھایا کہ آپ کا کوفہ کی طرف روانہ ہونا خطرہ سے خالی نہیں۔ اول عبدالرحمن بن حارث رضی اللہ عنہ نے آ کر عرض کیا کہ آپ کوفہ کا عزم ترک کر دیں کیونکہ وہاں عبید اللہ بن زیاد حاکم عراق موجود ہے۔ کوفہ والے لالچی لوگ ہیں۔ بہت ممکن ہے کہ جن لوگوں نے بلایا ہے، وہی آپ کے خلاف لڑنے کے لیے میدان میں نکلیں۔ عبداللہ بن عمر رضی اللہ عنہما نے کہا کہ تم بیعت لینے اور امارت حاصل کرنے کے لیے باہر نہ جاؤ۔ نبی اکرم ﷺ کو اللہ تعالیٰ نے دنیا و آخرت میں سے ایک کے اختیار کرنے کی آزادی دی تھی۔ نبی ﷺ نے آخرت کو اختیار کیا۔ تم بھی خاندان نبوت میں سے ہو، دنیا کی طلب نہ کرو، اپنے دامن کو دنیا کی آلائش سے آلودہ نہ ہونے دو۔

یہ نصیحت کر کے عبداللہ بن عمر رضی اللہ عنہما رو پڑے، حسین رضی اللہ عنہ بھی رو پڑے مگر انہوں نے عبداللہ بن عمر رضی اللہ عنہما کی رائے پر عمل کرنے سے انکار کیا۔ مجبوراً عبداللہ بن عمر رضی اللہ عنہما رخصت ہو کر چلے گئے، پھر عبداللہ بن عباس رضی اللہ عنہما نے کہا کہ مکہ نہ چھوڑو اور بیت اللہ سے دوری اختیار نہ کرو۔ تمہارے والد محترم نے مکہ اور مدینہ کو چھوڑ کر کوفہ کو ترجیح دی تھی مگر تم نے دیکھا کہ ان کے ساتھ کوفہ والوں نے کس قسم کا سلوک کیا، یہاں تک کہ ان کو شہید ہی کر کے چھوڑا۔ تمہارے بھائی حسن (رضی اللہ عنہ) کو بھی کوفیوں نے لوٹا، قتل کرنا چاہا، آ خر زہر دے کر مار ہی ڈالا۔ اب تم کو ان پر ہرگز اعتبار نہ کرنا چاہیے۔ نہ ان کی بیعت پر اور قسم کا کوئی بھروسہ ہے، نہ ان کے خطوط اور پیغامات قابل اعتماد ہیں۔ ابن عباس (رضی اللہ عنہما) سے یہ باتیں سن کر حسین رضی اللہ عنہ نے فرمایا کہ آپ جو کچھ فرماتے ہیں، سب درست ہے لیکن مسلم بن عقیل کا خط آ گیا ہے۔ بارہ ہزار آدمی اس کے ہاتھ پر بیعت کر چکے ہیں اور اس سے پہلے شرفائے کوفہ کے ڈیڑھ سو خطوط میرے پاس آ چکے ہیں۔ اب کوئی خطرے کی بات نہیں۔ میرا وہاں جانا ہی

مناسب ہے۔ عبداللہ بن عباس (رضی اللہ عنہ) نے یہ جواب سن کر کہا کہ اچھا، کم از کم اس ذوالحجہ کے مہینے کو ختم اور نئے سال کو شروع ہو لینے دو، پھر عزم سفر کرنا۔ اب حج کے دن آگئے ہیں، سارے جہان کے لوگ دور دور سے مکہ میں آرہے ہیں اور تم مکہ چھوڑ کر باہر جا رہے ہو۔ محض اس لیے کہ دنیا اور دنیا داروں پر تم کو حکومت حاصل ہو اور متاع دنیا تمہارے قبضہ میں آئے۔ مناسب یہ ہے کہ تم بھی حج میں شریک ہو اور لوگوں کو حج سے فارغ ہو کر واپس ہو لینے دو، پھر اگر ضروری ہی سمجھتے ہو تو روانہ ہو جاؤ۔ حسین (رضی اللہ عنہ) نے کہا کہ یہ معاملہ ایسا ہے کہ اب میں تاخیر نہیں کر سکتا۔ مجھ کو فوراً روانہ ہی ہو جانا چاہیے۔ عبداللہ بن عباس (رضی اللہ عنہ) نے کہا کہ اچھا اگر تم میرا کہنا نہیں مانتے تو کم از کم عورتوں اور بچوں کو تو ساتھ نہ لے جاؤ کیونکہ کوفہ والوں کا کوئی اعتبار نہیں۔ بارہ ہزار شخص جب کہ تمہاری خلافت کے لیے بیعت کر چکے ہیں تو ان کا فرض تھا کہ وہ اول یزید کے عامل کوفہ سے نکال دیتے، خزانہ پر قبضہ کرتے اور پھر آپ کو بلاتے لیکن موجودہ صورت میں تو یہ معلوم ہوتا ہے کہ یزید کے عامل یعنی کوفہ کے حاکم کے خلاف وہ کچھ نہیں کر سکتے جبکہ ان کے پاس خزانہ بھی نہیں اور عامل کو نکال دینے کی جرات بھی نہیں۔ تو یقیناً کوفہ کا عامل ان کو خوف دلا کر اور لالچ دے کر اپنے حسب منشاء جب چاہے گا استعمال کر سکے گا، اور ہو سکتا ہے کہ یہی لوگ جو آپ کو بلا رہے ہیں، آپ سے لڑنے کے لیے یزید کی طرف سے میدان میں آئیں۔ ان حالات پر غور کرنے سے آپ کی جان کا خطرہ نظر آتا ہے۔

اگر عورتیں اور بچے بھی آپ کے ساتھ ہوئے تو جس طرح عثمان غنی (رضی اللہ عنہ) اپنے اہل و عیال کے رو بہ قتل کیے گئے، اسی طرح آپ کے اہل و عیال کو بھی آپ کا قتل ہونا دیکھنا پڑے گا اور دشمن کے ہاتھ میں گرفتار ہو کر لوٹھی غلام بننے کا اندیشہ رہے گا۔ جب حسین (رضی اللہ عنہ) نے عبداللہ بن عباس (رضی اللہ عنہ) کی اس بات کو بھی نہ مانا تو انہوں نے کہا کہ اگر امارت و خلافت کا ایسا ہی شوق ہے تو آپ اول یمن کے ملک میں جائیے، وہاں آپ کے بہت سے ہمدرد بھی موجود ہیں، وہاں پہاڑی سلسلہ بھی حفاظت کے لیے خوب کام آسکتا ہے۔ حجاز کی حکومت بھی اگر آپ چاہیں تو بڑی آسانی سے آپ کو مل سکتی ہے۔ آخر عبداللہ بن عباس (رضی اللہ عنہ) مجبور ہو کر رہ گئے اور حسین (رضی اللہ عنہ) نے ان کے کسی مشورہ کو بھی نہ مانا۔ اس کے بعد عبداللہ بن زبیر (رضی اللہ عنہ) آئے اور انہوں نے حسین (رضی اللہ عنہ) سے کہا کہ آپ ہرگز کوفہ کا عزم نہ فرمائیں۔ آپ کی روانگی کے عزم کا حال جب سے مکہ میں مشہور ہوا ہے، میں بعض لوگوں سے یہ بھی سن رہا ہوں کہ عبداللہ بن زبیر (رضی اللہ عنہ) اب حسین بن علی (رضی اللہ عنہ) کے چلے جانے سے بہت خوش ہوگا

کیونکہ مکہ میں اس کا کوئی رقیب باقی نہ رہے گا۔ لہذا میں ان بدگمان لوگوں کو جھوٹا ثابت کرنے کے لیے آپ سے نہایت خلوص کے ساتھ عرض کرتا ہوں کہ آپ مکہ کی حکومت قبول فرمائیں اور اپنا ہاتھ بڑھائیں تاکہ میں آپ کے ہاتھ پر بیعت کر لوں اور آپ کے حکم کی تعمیل میں شمشیر زنی کے لیے میدان میں نکلوں۔ حسین رضی اللہ عنہ نے کہا کہ میں اب اطلاع دے چکا اور روانگی کا عزم مصمم کر چکا ہوں، کسی طرح رک نہیں سکتا۔

آخر ۳ ماہ ذوالحجہ سنہ ۶۰ھ بروز دوشنبہ حسین رضی اللہ عنہ مکہ سے معہ اہل و خاندان روانہ ہوئے۔ اسی تاریخ یعنی بروز دوشنبہ بتاریخ ۳ ذوالحجہ کوفہ میں مسلم بن عقیل قتل کیے گئے۔ حسین رضی اللہ عنہ جب مکہ سے روانہ ہونے لگے تو عمرو بن سعد بن العاص اور بعض دوسرے اہل مکہ نے آ کر ان کو روکنا چاہا اور کہا کہ اگر آپ ویسے نہیں مانتے تو ہم آپ کو زبردستی روکیں گے اور آپ کا مقابلہ کریں گے۔ حسین رضی اللہ عنہ نے کہا کہ جو کچھ تم سے ہو سکے کر گزرو اور لڑائی کا ارمان بھی نکال لو۔ یہ سن کر سب لوگ ان کے سامنے سے ہٹ گئے اور وہ روانہ ہوئے۔ رخصت کرتے وقت عبداللہ بن عباس رضی اللہ عنہما نے کہا کہ میں اس وقت تمہارے اونٹ کے آگے لیٹ جاتا کہ وہ مجھ کو بغیر کچلے ہوئے آگے نہ بڑھ سکے لیکن میں جانتا ہوں کہ تم پھر بھی نہ روکے اور عزیم کوفہ سے باز نہ رہو گے۔ آخر آپ مکہ سے روانہ ہوئے۔ مقام تیغہ میں قافلہ ملا جو یزید کے پاس عامل یمن کی طرف سے تحائف لیے جا رہے تھا۔ آپ نے اس قافلہ کو گرفتار کر لیا اور کچھ سامان اس قافلہ سے لے کر آگے روانہ ہوئے۔ مکہ اور کوفہ کے درمیان مقام صفاح میں عربی کے مشہور شاعر فرزوق سے ملاقات ہوئی جو کوفہ سے آ رہا تھا۔ فرزوق جب کوفہ سے چلا تھا تو اس وقت تک عبید اللہ بن زیاد کوفہ میں داخل نہ ہوا تھا۔ حسین رضی اللہ عنہ نے فرزوق سے کوفہ اور کوفیوں کا حال پوچھا تو اس نے کہا کہ اہل کوفہ تو آپ کے ساتھ ہیں لیکن ان کی تلواریں آپ کی حمایت میں علم نہیں ہو سکتیں۔ کچھ دور آگے بڑھے تھے کہ عبداللہ بن جعفر رضی اللہ عنہ کا خط جو انہوں نے مدینے سے اپنے بیٹوں عون اور محمد کے ہاتھ روانہ کیا تھا، پہنچا۔ عبداللہ بن جعفر رضی اللہ عنہ نے لکھا تھا کہ میں آپ کو اللہ کا واسطہ دے کر عرض کرتا ہوں کہ کوفہ کے ارادے سے باز رہیے اور مدینہ میں آ جائیے۔ مجھ کو اندیشہ ہے کہ آپ قتل نہ ہو جائیں۔ اللہ کے لیے آپ اس معاملہ میں جلدی نہ کریں۔ ساتھ ہی مدینہ کے والی کا خط بھی انہیں قاصدوں نے دیا۔ جس میں لکھا تھا کہ آپ مدینہ میں آ کر رہنا چاہیں تو آپ کو امان ہے مگر حسین رضی اللہ عنہ نے واپسی سے قطعاً انکار کیا۔ محمد اور

عون کو بھی اپنے ہمراہ لے لیا اور اپنے دلیل راہ سے جو بصرہ کا ایک شخص تھا، کہا کہ جس قدر جلد ممکن ہو، ہم کو کوفہ میں پہنچاؤ تاکہ ہم عبید اللہ بن زیاد کے پہنچنے سے پہلے کوفہ میں داخل ہو جائیں۔ وہاں لوگ ہمارے سخت منتظر ہوں گے۔ اتفاقاً اسی روز عبید اللہ بن زیاد کے پاس یزید کا خط پہنچا تھا کہ اپنی حفاظت کرو اور چونکہ حسین (رضی اللہ عنہ) مکہ سے روانہ ہو چکے ہوں گے، لہذا ہر ایک راستے پر فوجیں متعین کر دو کہ ان کو کوفہ تک نہ پہنچنے دیا جائے۔

حسین (رضی اللہ عنہ) اپنے دل میں یہ خیال کرتے ہوئے جا رہے تھے کہ مسلم بن عقیل کے ہاتھ پر ہر روز لوگ بیعت کرتے ہوں گے اور اب جماعت بہت زیادہ ہو چکی ہوگی۔ لیکن کوفہ میں عبید اللہ بن زیاد ان کی گرفتاری یا قتل کے لیے فوجیں نامزد کر رہا تھا۔ اور چند منزلیں طے کرنے کے بعد عبید اللہ بن مطیع سے ملاقات ہوئی۔ انہوں نے حسین (رضی اللہ عنہ) کے ارادے سے واقف ہو کر نہایت اصرار کے ساتھ روکا اور مکہ کی طرف واپس چلنے کے لیے قسمیں دلائیں، پھر ان کو سمجھایا کہ آپ عراقیوں کے فریب میں نہ آئیں۔ اگر آپ بنو امیہ سے خلافت چھیننے کی کوشش کریں گے تو وہ آپ کو ضرور قتل کر دیں گے اور ہر ایک ہاشمی، ہر ایک عرب اور ہر ایک مسلمان کے قتل پر دلیر ہو جائیں گے۔ آپ اپنے آپ کو ہلاکت میں ڈال کر اسلام، عرب اور قریش کی حرمت کو نہ مٹائیں۔ مگر حسین (رضی اللہ عنہ) پر ان کی بات کا کوئی اثر نہ ہوا اور وہ بہ دستور کوفہ کی جانب گرم سفر رہے۔ مقام عاجر سے آپ نے قیس بن مسہر کے ہاتھ اہل کوفہ کے پاس ایک خط بھیجا کہ ہم قریب پہنچ گئے ہیں۔ ہمارے منتظر رہو۔ قیس قادیسیہ میں پہنچے تھے کہ لشکر ابن زیاد کے ہاتھ میں گرفتار ہو گئے۔ ابن زیاد کے روبرو معہ خط پیش کیے گئے۔ اس نے قصر امارت سے چھت پر چڑھا کر اوپر سے گروا دیا اور قیس گرتے ہی فوت ہو گئے۔ پھر اگلی منزل سے اپنے رضاعی بھائی عبداللہ بن یقطر کو اسی طرح خط دے کر بھیجا۔ وہ بھی اسی طرح گرفتار ہو کر اسی طرح قصر امارت سے گرا کر قتل کیے گئے۔ یہ قافلہ جب مقام ثعلبہ میں پہنچا تو معلوم ہوا کہ مسلم بن عقیل کوفہ میں قتل کر دیے گئے اور اب کوئی متنفس کوفہ میں حسین (رضی اللہ عنہ) کا حمایتی نہیں۔ اس خبر کے سننے سے تمام قافلہ پر مایوسی چھا گئی اور واپسی کا ارادہ ہوا کیونکہ کوفہ کی جانب جانے میں قوی احتمال تھا کہ جو سلوک مسلم کے ساتھ ہوا ہے، وہی اس قافلہ کے ساتھ ہوگا۔ یہ سن کر مسلم بن عقیل کے بیٹوں نے کہا کہ ہم کو ہرگز واپس نہیں ہونا چاہیے۔ اب تو ہم مسلم کا قصاص لیں گے ورنہ انہیں کی طرح جان دیں گے۔ دوسرے یہ کہ حسین بن علی (رضی اللہ عنہ) مسلم بن عقیل کی طرح نہیں ہیں۔ ان کو جب کوفہ

والے دیکھیں گے تو ضروران کے شریک حال ہو جائیں گے اور ابن زیاد کو گرفتار کر لیں گے۔ اس قافلے میں کئی سو آدمی شامل تھے اور راستے میں لوگ شامل ہو کر اس کی تعداد بڑھا رہے تھے۔۔۔ لیکن عملیہ میں اس خبر کو سن کر جب قافلہ آگے بڑھا تو دوسرے قبائل کے لوگ بہ تدریج جدا ہونے شروع ہوئے۔ یہاں تک کہ خاص اپنے خاندان اور قبیلے کے لوگ باقی رہ گئے، جن کی تعداد ستر، اسی کے قریب بیان کی جاتی ہے۔ بعض روایتوں میں ڈھائی سو کے قریب بیان کی گئی ہے۔

حادثہ کر بلا

عبید اللہ بن زیاد نے عمرو بن سعد بن ابی وقاص کو رے کی حکومت پر نامزد کیا اور فی الحال چار ہزار فوج دے کر مامور کیا کہ صحرا میں نکل کر تمام راستوں اور سڑکوں کی نگرانی کرواؤ۔ حسین بن علی (ؑ) کا کھوج لگاؤ کہ وہ کس طرف سے آرہے ہیں اور کہاں ہیں؟ اور ایک ہزار آدمی حر بن یزید تیمی کے سپرد کر کے اس کو بھی گشت و گرداوری پر مامور کیا۔ عمرو بن سعد مقام قادسیہ میں ہو کر ہر سمت کی خبریں منگوانے کا انتظام کرنے لگے۔ حسین (ؑ) ایک عجیب شش و پنج کے عالم میں مقام شراف تک پہنچے۔ اس سے آگے بڑھے تو حر بن یزید تیمی مع اپنی ایک ہزار فوج کے سامنے آیا۔ حسین (ؑ) نے آگے بڑھ کر حر سے کہا کہ میں تم ہی لوگوں کے بلانے سے یہاں آیا ہوں۔ اگر تم لوگ اپنے عہد و اقرار پر قائم ہو تو میں تمہارے شہر میں داخل ہوں! نہیں تو جس طرف سے آیا ہوں، اسی طرف واپس چلا جاؤں گا۔ حر نے کہا کہ ہم کو عبید اللہ بن زیاد کا حکم ہے کہ آپ کے ساتھ رہیں اور آپ کو اس کے سامنے زیرِ حراست لے چلیں۔ حسین (ؑ) نے کہا کہ یہ ذلت تو ہرگز گوارا نہیں ہو سکتی کہ ابن زیاد کے سامنے گرفتار ہو کر جائیں۔ اس کے بعد انہوں نے واپس ہونے کا ارادہ کیا تو حر نے ابن زیاد کے خوف سے واپس ہونے سے روکا اور واپسی کے راستے میں اپنی فوج لے کر کھڑا ہو گیا۔ حسین (ؑ) نے وہاں سے شمال کی جانب کوچ کیا اور قادسیہ کے قریب پہنچ گئے۔ وہاں معلوم ہوا کہ عمرو بن سعد ایک بڑی فوج کے ساتھ مقیم ہے۔ حر آپ کے پیچھے پیچھے تھا۔ قادسیہ کے قریب پہنچ کر حسین (ؑ) وہاں سے لوٹے اور دس میل چل کر مقام کر بلا میں آ کر مقیم ہوئے۔ عمرو بن سعد آپ کی خبر سن کر مع فوج روانہ ہوا اور سراغ لیتا ہوا اگلے روز کر بلا پہنچ گیا۔ قریب پہنچ کر عمرو بن سعد اپنی فوج سے جدا ہو کر آگے آیا اور حسین (ؑ) کو آواز دے کر اپنے قریب بلا لیا۔ سلام علیک کے بعد ابن

سعد نے کہا کہ:

”پیشک آپ یزید کے مقابلے میں زیادہ مستحق خلافت ہیں لیکن اللہ تعالیٰ کو یہ منظور نہیں کہ آپ کے خاندان میں حکومت و خلافت آئے۔ علی اور حسن (رضی اللہ عنہما) کے حالات آپ کے سامنے گزر چکے ہیں۔ اگر آپ اس سلطنت و حکومت کے خیال کو چھوڑ دیں تو بڑی آسانی سے آزاد ہو سکتے ہیں، نہیں تو پھر آپ کی جان کا خطرہ ہے اور ہم لوگ آپ کی گرفتاری پر مامور ہیں۔“

حسین (رضی اللہ عنہ) نے فرمایا کہ میں اس وقت تین باتیں پیش کرتا ہوں۔ تم ان تین میں سے جس کو چاہو، میرے لیے منظور کر لو:

”اول تو یہ کہ جس طرف سے میں آ رہا ہوں، اسی طرف مجھے واپس جانے دو تا کہ میں مکہ مکرمہ میں پہنچ کر عبادت الہی میں مصروف رہوں۔ دوم یہ کہ مجھ کو کسی سرحد کی طرف نکل جانے دو کہ وہاں کفار کے ساتھ لڑتا ہوا شہید ہو جاؤں۔ سوم یہ کہ تم میرے راستے سے ہٹ جاؤ اور مجھ کو سیدھا یزید کے پاس دمشق کی جانب جانے دو۔ میرے پیچھے پیچھے اپنے اطمینان کی غرض سے تم بھی چل سکتے ہو۔ میں یزید کے پاس جا کر براہ راست اس سے اپنا معاملہ اسی طرح طے کر لوں گا جیسا کہ میرے بڑے بھائی حسن (رضی اللہ عنہ) نے امیر معاویہ (رضی اللہ عنہ) سے طے کیا تھا۔“

عمرو بن سعد یہ سن کر بہت خوش ہوا اور کہا کہ میں بطور خود کوئی پختہ جواب آپ کو اس معاملہ میں ان باتوں کے متعلق نہیں دے سکتا۔ میں ابھی عبید اللہ بن زیاد کو اطلاع دیتا ہوں۔ یقین ہے کہ وہ ضرور ان میں سے کسی ایک بات کو منظور کر لے گا۔ عمرو بن سعد بھی اسی میدان میں خیمہ زن ہو گیا اور ابن زیاد کو یہ تمام کیفیت لکھ بھیجی۔ ۲ محرم سنہ ۶۱ھ کو کربلا میں عمرو بن سعد، حسین (رضی اللہ عنہ) کے پہنچنے سے اگلے دن جا کر مقیم ہوا تھا اور اس نے کہا کہ حسین (رضی اللہ عنہ) نے وہ بات پیش کی ہے جس سے فتنہ کا دروازہ بالکل بند ہو جائے گا اور وہ یزید کے پاس جا کر بیعت کر لیں گے تو پھر کوئی خطرہ باقی نہ رہے گا لیکن شرمذی الجوشن اس وقت اس کے پاس موجود تھا۔ اس نے کہا کہ اے امیر! اس وقت تجھ کو موقع حاصل ہے کہ تو حسین (رضی اللہ عنہ) کو بلا تکلف قتل کر دے، تجھ پر کوئی الزام عائد نہ ہو گا لیکن اگر

حسین (ؑ) یزید کے پاس چلے گئے تو پھر ان کے مقابلے میں تیری کوئی عزت و قدر باقی نہ رہے گی اور وہ تجھ سے زیادہ مرتبہ حاصل کر لیں گے۔ یہ سن کر ابن زیاد نے عمرو بن سعد کو جواب میں لکھا کہ:

”یہ تینوں باتیں کسی طرح منظور نہیں ہو سکتیں۔ ہاں صرف ایک صورت قابل پذیرائی ہے۔ وہ یہ کہ حسین اپنے آپ کو ہمارے سپرد کر دیں اور یزید کی بیعت نیا بتاً اول میرے ہاتھ پر کریں، پھر میں ان کو یزید کے پاس اپنے اہتمام سے روانہ کروں گا۔“

اس جواب کے آنے پر عمرو بن سعد نے حسین (ؑ) کو اطلاع دی اور کہا کہ میں مجبور ہوں۔ ابن زیاد خلافت یزید کی بیعت اول اپنے ہاتھ میں چاہتا ہے اور کسی دوسری بات کو منظور نہیں کرتا۔ حسین (ؑ) نے کہا کہ اس سے تو مر جانا بہتر ہے کہ میں ابن زیاد کے ہاتھ پر بیعت کروں۔

ابن سعد اس کوشش میں مصروف تھا کہ کسی طرح کشت و خون نہ ہو۔ یا تو حسین (ؑ) ہی ابن زیاد کی شرط کو مان لیں یا ابن زیاد حسین (ؑ) کی منشاء کے موافق ان کو جانے کی اجازت دے۔ اسی خط و کتابت اور انکار و اصرار میں ایک ہفتہ تک حسین (ؑ) اور ابن سعد دونوں اپنے اپنے ہمراہیوں کے ساتھ مل کر کربلا کے میدان میں خیمہ زن رہے۔ حسین (ؑ) صفوں کو درست کرتے۔ ابن زیاد کے پاس یہ خبر جب پہنچی تو اس کو فکر پیدا ہوئی کہ کہیں ابن سعد، حسین (ؑ) سے سازش نہ کر لے۔ اس نے فوراً ایک چوب دار جویرہ بن تمیمی کو بلا یا اور ابن سعد کے نام ایک خط لکھ کر دیا کہ:

”میں نے تم کو حسین بن علی (ؑ) کی گرفتاری پر مامور کیا تھا۔ تمہارا فرض تھا کہ ان کو گرفتار کر کے میرے پاس لاتے یا گرفتار نہ کر سکتے تو ان کا سر کاٹ کر لاتے۔ میں نے تم کو یہ حکم نہیں دیا تھا کہ تم ان کی مصاحبت اختیار کر کے دوستانہ تعلقات بڑھاؤ۔ اب تمہارے لیے بہتری یہی ہے کہ فوراً بلا تامل اس خط کو پڑھتے ہی یا تو حسین بن علی (ؑ) کو میرے پاس لاؤ ورنہ جنگ کر کے ان کا سر کاٹ کر بھیجو۔ اگر ذرا بھی تامل تم سے سرزد ہوا تو میں نے اپنے سر ہنگ کو جو یہ خط لے کر آ رہا ہے، حکم دیا ہے کہ وہ تم کو گرفتار کر کے میرے پاس پہنچائے اور لشکر وہیں مقیم رہ کر دوسرے سردار کا منتظر رہے جس کو میں تمہاری جگہ مامور کر کے بھیجوں گا۔“

جویرہ یہ خط لے کر جمعرات کے دن ۹ محرم الحرام سنہ ۶۱ھ کو ابن سعد کے پاس پہنچا۔ ابن سعد اس وقت اپنے خیمہ میں بیٹھا تھا، خط کو پڑھتے ہی کھڑا ہو گیا اور گھوڑے پر سوار ہو کر لشکر کو تیاری کا حکم دیا اور جویرہ بن بدر سے کہا کہ تم گواہ رہنا کہ میں نے امیر کا حکم پڑھتے ہی اس کی تعمیل کی ہے، پھر

صفوف جنگ آراستہ کر کے جویرہ کو ہمراہ لے کر آگے بڑھا اور حسین ؑ کو سامنے بلوا کر کہا کہ امیر ابن زیاد کا یہ حکم آیا ہے کہ اگر میں اس کی تعمیل میں ذرا بھی دیر کروں تو یہ قاصد موجود ہے، جس کو حکم دیا گیا ہے کہ فوراً مجھ کو قید کر لے۔ حسین ؑ نے کہا کہ مجھ کو کل تک کے لیے اور سوچنے کی مہلت دو۔ ابن سعد نے جویرہ کی طرف دیکھا۔ اس نے کہا کہ کل کچھ دور نہیں، اتنی مہلت دے دینی چاہیے۔ ابن سعد میدان سے واپس آیا اور فوج کو حکم دیا کہ کمر کھول دو، آج کوئی لڑائی نہ ہوگی۔

عبید اللہ بن زیاد نے جویرہ بن بدر کے ہاتھ یہ حکم روانہ کرنے کے بعد سوچا کہ اگر ابن سعد نے سستی کی اور جویرہ نے اس کو قید کر لیا تو فوج بغیر افسر کے رہ کر منتشر ہو جائے گی اور ممکن ہے کہ حسین ؑ ہی سے جا ملے۔ اس صورت میں ضرورت پریشانی کا سامنا ہوگا اور حسین ؑ کو موقع مل جائے گا کہ وہ مکہ کی طرف فرار ہو جائیں اور قابو میں آئے ہونے نکل جائیں۔ چنانچہ اس نے فوراً شمر ذی الجوشن کو بلوایا اور کہا کہ میں جویرہ کو بھیج چکا ہوں اور اس کو حکم دے دیا ہے کہ اگر ابن سعد لڑائی میں تامل کرے تو اس کو گرفتار کر کے لے آئے۔ ابن سعد کی طرف سے مجھ کو منافقت کا شبہ ہے۔ اگر جویرہ نے ابن سعد کو گرفتار کر لیا تو فوج جو میدان میں پڑی ہوئی ہے، سب آوارہ اور ضائع ہو جائے گی۔ میں تجھ سے بہتر اس کام کے لیے دوسرا شخص نہیں پاتا، تو فوراً میدان کر بلا کی طرف جا اور اگر ابن سعد گرفتار ہو چکا ہو تو فوج کی کمان اپنے ہاتھ میں لے اور حسین سے لڑ کر ان کا سر کاٹ لا۔ اگر ابن سعد گرفتار نہ ہوا ہو اور لڑائی میں تامل کر رہا ہو تو فوراً جاتے ہی لڑائی چھیڑ دے اور کام کو جلدی ختم کر دے۔ شمر ذی الجوشن نے کہا کہ میری ایک شرط ہے۔ وہ یہ کہ آپ کو معلوم ہے کہ میری بہن ام البنین بنت حرام، علی ؑ کی بیوی تھی جس کے لطن سے علی ؑ کے چار بیٹے عبید اللہ، جعفر، عثمان اور عباس پیدا ہوئے۔ میرے یہ چاروں بھانجے بھی اپنے بھائی حسین ؑ کے ہمراہ میدان کر بلا میں موجود ہیں۔ آپ ان چاروں کو جان کی امان دے دیں۔ عبید اللہ بن زیاد نے اسی وقت کاغذ منگوا کر چاروں کے لیے امان نامہ لکھ کر اور مہر لگا کر شمر ذی الجوشن کے سپرد کیا اور اسی وقت اس کو رخصت کر دیا۔

جویرہ رات کے وقت روانہ ہوا تھا اور جمعرات کے دن علی الصباح لشکر گاہ کر بلا میں پہنچ گیا تھا۔ شمر صبح کے وقت روانہ ہوا اور عصر کے وقت پہنچا۔ شمر کے آنے پر تمام کیفیت جو پیش آئی تھی، سنا دی۔ شمر نے کہا کہ میں تو ایک لمحہ کی بھی مہلت نہ دوں گا۔ یا تو اسی وقت لڑائی کے لیے مستعد ہو جاؤ

ورنہ لشکر میرے سپرد کر دو۔ ابن سعد اسی وقت سوار ہوا اور شمر کو ہمراہ لے کر حسین رضی اللہ عنہ کے پاس آیا اور کہا کہ عبید اللہ بن زیاد نے یہ دوسرا قاصد بھیجا ہے اور مہلت آپ کو بالکل دینا نہیں چاہتا۔ حسین رضی اللہ عنہ نے کہا کہ سبحان اللہ! اب مہلت کے دینے یا نہ دینے کی کیا ضرورت ہے۔ آفتاب تو غروب ہو رہا ہے، کیا رات کے وقت بھی تم لوگ جنگ کو کل کے لیے ملتوی نہ رکھو گے۔ یہ سن کر شمر ذی الجوشن نے بھی کل صبح تک کا انتظار مناسب سمجھا اور دونوں اپنی لشکر گاہ کو واپس چلے آئے۔

حسین رضی اللہ عنہ پر پانی کی بندش:

رات کے وقت عبید اللہ بن زیاد کا حکم پہنچا کہ ”اگر ابھی لڑائی شروع نہیں ہوئی تو اسی وقت جبکہ یہ حکم پہنچے، پانی پر قبضہ کر لو اور حسین بن علی رضی اللہ عنہما اور ان کے ہمراہیوں کے لیے پانی بند کر دو۔ اگر سپاہ شمر کے زیر کمان آگئی ہے تو شمر کو اس حکم کی تعمیل کرنی چاہیے۔“

عمرو بن سعد نے اس حکم کے پہنچنے ہی عمرو بن الحجاج کو پانچ سو سوار دے کر ساحل فرات پر متعین کر دیا۔ اتفاقاً دن میں حسین رضی اللہ عنہ کے ہمراہیوں نے پانی اپنے لیے نہیں بھرا تھا۔ ان کے تمام برتن خالی ہو گئے تھے۔ رات کو جب پانی بھرنا چاہا تو معلوم ہوا کہ دشمنوں نے پانی پر قبضہ کر لیا ہے۔ حسین بن علی رضی اللہ عنہما نے اپنے بھائی عباس بن علی کو پچاس آدمیوں کے ہمراہ پانی لینے کو بھیجا کہ زبردستی پانی لائیں مگر ان ظالموں نے پانی نہ لینے دیا۔ اب دم بہ دم پیاس کی شدت نے تکلیف پہنچانی شروع کی۔ یہ ایسی اذیت تھی جو تیر و شمشیر کی اذیت سے زیادہ سوبان روح تھی۔ حسین رضی اللہ عنہ کے چھوٹے بیٹے علی بن حسین بیمار تھے اور خیمے میں پڑے رہتے تھے۔ وہ اور ان کی بہن ام کلثوم یہ دیکھ کر کہ صبح کو دشمنوں کا حملہ ہوگا اور تمام عزیز واقارب جو اس وقت موجود ہیں، قتل و شہید ہوں گے، رونے لگے۔ ان دونوں کے رونے کی آواز سن کر حسین رضی اللہ عنہ خیمہ کے اندر آئے اور کہا کہ دشمن ہمارے قریب ہی خیمہ زن ہے۔ تمہارے رونے کی آواز سن کر وہ خوش ہوں گے اور ہمراہیوں کے دل تھوڑے ہوں گے۔ تم کو ہرگز ہائے وائے کچھ نہیں کرنی چاہیے۔ ان کو بہ مشکل خاموش کیا اور باہر آ کر فرمایا کہ واقعی بچوں اور عورتوں کے ہمراہ لانے میں ہم سے بڑی غلطی ہوئی ہے۔ ان کو ہرگز ہمراہ نہ لانا چاہیے تھا۔ اس کے بعد حسین رضی اللہ عنہ نے اپنے تمام ہمراہیوں کو اپنے پاس بلا کر کہا کہ تم لوگ یہاں سے جس طرف کو مناسب سمجھو چلے جاؤ۔ تم کو کوئی بھی کچھ نہ کہے گا کیوں کہ دشمنوں کو صرف میری ذات سے بحث ہے۔ تمہارے چلے جانے کو تو وہ اور بھی غنیمت سمجھیں گے۔ میں تم

سب کو اجازت دیتا ہوں کہ اپنی اپنی جان بچا لو۔ ہمراہیوں نے یہ سن کر کہا کہ ہم ہرگز ہرگز آپ کا ساتھ نہیں چھوڑ سکتے۔ ہم سب آپ کے اوپر قربان ہو جائیں گے اور جب تک ہمارے دم میں دم ہے، آپ کو آزار نہ پہنچنے دیں گے۔

اسی شب تھوڑی دیر کے بعد ایک شخص طرمح بن عدی جو اس نوح میں آیا ہوا تھا، حسین رضی اللہ عنہ اور ابن سعد کے لشکروں کا حال سن کر حسین رضی اللہ عنہ کے پاس آیا اور کہا کہ آپ تنہا میرے ساتھ چلیں، میں آپ کو ایک ایسے راستے سے لے چلوں گا کہ کسی کو مطلق اطلاع نہ ہو سکے گی اور اپنے قبیلہ بنی طے میں لے جا کر اپنے قبیلہ کے پانچ ہزار آدمی آپ کی خدمت میں پیش کروں گا۔ آپ ان پانچ ہزار سے جو چاہیں کام لیں۔ حسین رضی اللہ عنہ نے کہا کہ میں نے ابھی ان سب سے کہا تھا کہ مجھ کو تنہا چھوڑ کر تم سب چلے جاؤ تو انہوں نے اس بات کو گوارا نہیں کیا۔ اب یہ کیسے ممکن ہے کہ میں ان سب کو چھوڑ کر تنہا اپنی جان بچا کر نکل جاؤں۔ ان کے ہمراہیوں نے کہا کہ ہم لوگوں کو تو وہ کچھ کہیں گے نہیں، جیسا کہ آپ ابھی فرما چکے ہیں۔ وہ تو تنہا آپ کے دشمن ہیں۔ لہذا آپ اپنی جان بچانے کے لیے نکل جائیں۔ حسین رضی اللہ عنہ نے کہا کہ عزیزوں اور قریبی رشتہ داروں کے بغیر کوئی چیز بھی گوارا نہیں ہو سکتی۔ میں آپ لوگوں کی معیت کے بغیر اپنی جان بچانے کے لیے ہرگز نہ جاؤں گا۔ چنانچہ اس شخص کو شکر یہ کے ساتھ واپس کر دیا۔

جب صبح ہوئی تو شمر ذی الجوشن اور عمرو بن سعد صفوف لشکر کو آراستہ کر کے میدان میں آئے۔ حسین رضی اللہ عنہ نے بھی اپنے ہمراہیوں کو مناسب ہدایات کے ساتھ متعین کیا۔ شمر ذی الجوشن نے عبید اللہ، جعفر، عثمان، عباس کو میدان میں بلوا کر کہا کہ تم کو امیر ابن زیاد نے امان دے دی ہے۔ انہوں نے کہا کہ ابن زیاد کی امان سے اللہ کی امان بہتر ہے۔ شمر اپنا سامنہ لے کر رہ گیا۔ بعض روایات کے موافق آپ کے ہمراہ اس وقت جبکہ لڑائی ۱۰ محرم الحرام سنہ ۶۱ھ کی صبح کو شروع ہوتی ہے، بہتر آدمی موجود تھے۔ بعض روایات کے موافق ایک سو چالیس (۱۴۰) اور بعض کے موافق دوسو چالیس تھے۔ بہر حال اگر بڑی سے بڑی تعداد یعنی دوسو چالیس بھی تسلیم کر لیں تو دشمنوں کی ہزار ہا جرار افواج کے مقابلے میں حسین رضی اللہ عنہ کے ساتھی کوئی حقیقت نہ رکھتے تھے۔ حسین رضی اللہ عنہ اپنے ہمراہیوں کو مناسب مقامات پر کھڑا کر کے اور ضروری وصیتیں فرما کر اونٹ پر سوار ہوئے اور کوئی لشکر کی صفوف کے سامنے تنہا گئے۔ ان لوگوں کو بلند آواز سے مخاطب کر کے ایک تقریر شروع کی اور فرمایا

کہ اے کوفیو! میں خوب جانتا ہوں کہ یہ تقریر کوئی نتیجہ میرے لیے اس وقت پیدا نہ کرے گی اور تم کو جو کچھ کرنا ہے، تم اس سے باز نہ آؤ گے لیکن میں مناسب سمجھتا ہوں کہ اللہ تعالیٰ کی حجت تم پر پوری ہو جائے اور میرا عذر بھی ظاہر ہو جائے۔ ابھی اسی قدر الفاظ کہنے پائے تھے کہ آپ کے خیمے سے عورتوں اور بچوں کے رونے کی آوازیں بلند ہوئیں۔ ان آوازوں کے سننے سے آپ کو سخت ملال ہوا اور سلسلہ کلام کو روک کر لاجول پڑھ کر آپ نے کہا کہ عبد اللہ بن عباس (رضی اللہ عنہما) مجھ سے سچ کہتے تھے کہ عورتوں اور بچوں کو ہمراہ نہ لے جاؤ۔ مجھ سے غلطی ہوئی کہ میں نے ان کے مشورے پر عمل نہ کیا، پھر لوٹ کر اپنے بھائی اور بیٹے کو پکار کر کہا کہ ان عورتوں کو رونے سے منع کرو اور کہو کہ اس وقت خاموش رہو، کل خوب دل بھر کر رو لینا۔ انہوں نے عورتوں کو سمجھایا اور وہ آوازیں بند ہوئیں۔ حسین (رضی اللہ عنہ) نے پھر کوفیوں کی طرف متوجہ ہو کر اپنی تقریر اس طرح شروع کی کہ:

”لوگو! تم میں سے ہر ایک شخص جو مجھ سے واقف ہے اور ہر ایک وہ شخص بھی جو مجھ کو نہیں جانتا، اچھی طرح آگاہ ہو جائے کہ میں نبی اکرم (ﷺ) کا نواسا اور علی (رضی اللہ عنہ) کا بیٹا ہوں۔ فاطمہ (رضی اللہ عنہا) میری ماں اور جعفر طیار (رضی اللہ عنہ) میرے چچا تھے۔ اس نسبتی فخر کے علاوہ مجھ کو یہ فخر بھی حاصل ہے کہ نبی اکرم (ﷺ) نے مجھ کو اور میرے بھائی حسن کو جو انان اہل جنت کا سردار بتایا ہے۔ اگر تم کو میری بات کا یقین نہ ہو تو ابھی تک نبی اکرم (ﷺ) کے بہت سے صحابی زندہ ہیں، تم ان سے میری اس بات کی تصدیق کر سکتے ہو۔ میں نے کبھی وعدہ خلافی نہیں کی، میں نے کبھی نماز قضا نہیں کی اور میں نے کسی مومن کا قتل نہ کیا، نہ آزار پہنچایا۔ اگر عیسیٰ (علیہ السلام) کا گدھا بھی باقی ہوتا تو تمام عیسائی قیامت تک اس گدھے کی پرورش اور نگہداشت میں مصروف رہتے۔ تم کیسے مسلمان اور کیسے امتی ہو کہ اپنے رسول (ﷺ) کے نواسے کو قتل کرنا چاہتے ہو، نہ تم کو اللہ کا خوف ہے نہ رسول (ﷺ) کی شرم ہے۔ میں نے جبکہ ساری عمر کسی شخص کو بھی قتل نہیں کیا تو ظاہر ہے کہ مجھ پر کسی کا قصاص بھی نہیں۔ پھر بتاؤ کہ تم نے میرے خون کو کس طرح حلال سمجھ لیا ہے؟ میں دنیا کے جھگڑوں سے آزاد ہو کر مدینہ میں نبی اکرم (ﷺ) کے قدموں میں پڑا تھا۔ تم نے وہاں بھی مجھ کو نہ رہنے دیا۔ پھر مکہ مکرمہ کے اندر بیت اللہ میں مصروف عبادت تھا، تم کوفیوں نے مجھ کو وہاں بھی جبین نہ لینے دیا اور

میرے پاس مسلسل خطوط بھیجے کہ ہم تم کو امامت کا حقدار سمجھتے اور تمہارے ہاتھ پر بیعت خلافت کرنا چاہتے ہیں۔ جب تمہارے بلانے کے موافق میں یہاں آیا تو اب تم مجھ سے برگشتہ ہو گئے۔ اب بھی اگر تم میری مدد کرو تو میں صرف یہ چاہتا ہوں کہ مجھ کو قتل نہ کرو اور آزاد چھوڑ دو تاکہ میں مکہ یا مدینہ میں جا کر مصروف عبادت ہو جاؤں اور اللہ تعالیٰ خود اس جہان میں فیصلہ کر دے گا کہ کون حق پر تھا اور کون ظالم تھا۔“

اس تقریر کو سن کر سب خاموش رہے اور کسی نے کوئی جواب نہ دیا۔ تھوڑی دیر انتظار کرنے کے بعد حسین رضی اللہ عنہ نے فرمایا کہ:

”اللہ کا شکر ہے کہ میں نے تم پر رحمت پوری کر دی اور تم کوئی عذر پیش نہیں کر سکتے۔“

پھر آپ نے ایک ایک کا نام لے کر آواز دی کہ ”اے شہت بن ربیعہ، اے حجاج بن الحسن، اے قیس بن الاشعث، اے حرب بن یزید تمہی، اے فلاں فلاں! کیا تم نے مجھ کو خطوط نہیں لکھے تھے اور مجھ کو بہ اصرار یہاں نہیں بلوایا تھا؟ اور جبکہ میں آیا ہوں تو تم مجھ کو قتل کرنے پر آمادہ ہو۔“

یہ سن کر ان سب لوگوں نے کہا کہ ہم نے آپ کو کوئی خط نہیں لکھا اور نہ آپ کو بلایا۔ حسین رضی اللہ عنہ نے وہ خطوط نکالے اور الگ الگ پڑھ کر سنائے کہ یہ تمہارے خطوط ہیں۔ انہوں نے کہا کہ خواہ ہم نے یہ خطوط بھیجے یا نہیں بھیجے مگر اب ہم علی الاعلان آپ سے اپنی بیزاری کا اظہار کرتے ہیں۔ یہ سن کر حسین رضی اللہ عنہ اونٹ سے اترے اور گھوڑے پر سوار ہو کر لڑائی کے لیے مستعد ہو گئے۔ کوئی لشکر سے اول ایک شخص میدان میں مقابلہ کی غرض سے نکلا مگر اس کا گھوڑا ایسا بدکا کہ وہ گھوڑے سے گرا اور گر کر مر گیا۔ اس کیفیت کو دیکھ کر حرب بن یزید تمہی اس انداز سے جیسے کوئی حملہ آور ہوتا ہے، اپنی ڈھال اپنے سامنے کر کے اور گھوڑا دوڑا کر حسین رضی اللہ عنہ کے پاس آیا اور ڈھال پھینک دی۔ حسین رضی اللہ عنہ نے پوچھا کہ تو کس لیے آیا ہے؟ اس نے کہا کہ میں وہ شخص ہوں جس نے آپ کو ہر طرف سے گھیر کر اور روک کر واپس نہ جانے دیا اور اس میدان میں قیام کرنے پر مجبور کیا۔ میں اپنی اس خطا کی تلافی میں اب آپ کی طرف سے کوئیوں کا مقابلہ کروں گا۔ آپ میرے لیے مغفرت کی دعا کریں۔ حسین رضی اللہ عنہ نے اس کو دعا دی اور بہت خوش ہوئے۔

شمر ذی الجوشن نے عمرو بن سعد سے کہا کہ اب دیر کیوں کر رہے ہو؟ عمرو بن سعد نے فوراً ایک

تیرکمان جوڑ کر حسین ؑ کے لشکر کی طرف پھینکا اور کہا کہ تم گواہ رہنا کہ سب سے پہلا تیر میں نے چلایا ہے۔ اس کے بعد کوفیوں کے لشکر سے دو آدمی نکلے۔ حسین ؑ کی طرف سے ایک بہادر نے مقابلہ پر جا کر دونوں کو قتل کر دیا، پھر اسی طرح لڑائی کا سلسلہ جاری ہوا۔ دیر تک مبارزت کی لڑائی ^① ہوتی رہی اور اس میں کوفیوں کے آدمی زیادہ مارے گئے، پھر اس کے بعد حسین ؑ کی طرف سے ایک ایک آدمی نے کوفیوں کی صفوں پر حملہ کرنا شروع کیا۔ اس طرح بہت سے کوفیوں کا نقصان ہوا۔ حسین ؑ کے ہمراہیوں نے آل ابی طالب کو اس وقت تک میدان میں نہ نکلنے دیا، جب تک کہ وہ ایک ایک کر کے سب کے سب نہ مارے گئے۔ آخر میں مسلم بن عقیل کے بیٹوں نے آل علی ؑ پر سبقت کی۔ ان کے بعد حسین ؑ کے بیٹے علی اکبر نے دشمنوں پر بہادرانہ حملے کیے اور بہت سے دشمنوں کو ہلاک کرنے کے بعد خود بھی شہید ہو گئے۔ ان کے قتل ہونے کے بعد حسین ؑ سے ضبط نہ ہو سکا اور آپ رونے لگے، پھر آپ کے بھائی عبداللہ و محمد و جعفر و عثمان نے دشمنوں پر حملہ کیا اور بہت سے دشمنوں کو مار کر خود بھی ایک ہی جگہ ڈھیر ہو گئے۔ آخر میں حسین ؑ کے ایک نو عمر بیٹے محمد قاسم نے حملہ کیا اور وہ بھی مارے گئے۔ غرض کہ حسین ؑ کے لیے کربلا میں اپنی شہادت اور دوسری تمام مصیبتوں سے بڑھ کر مصیبت یہ تھی کہ انہوں نے اپنی آنکھوں سے اپنے بھائیوں اور بیٹوں کو شہید ہوتے ہوئے اور اپنی بیٹیوں اور بہنوں کو ان روح فرسا نظاروں کا تماشا دیکھتے ہوئے دیکھا۔ حسین ؑ کے ہمراہیوں اور خاندان والوں نے ایک طرف اپنی بہادری کے نمونے دکھائے تو دوسری طرف وفاداری و جان نثاری کی بھی اچھی مثالیں پیش کر دیں۔ نہ کسی شخص نے کمزوری و بزدلی دکھائی نہ بے وفائی و تن آسانی کا الزام اپنے اوپر لیا۔ حسین ؑ سب سے آخر تہا رہ گئے۔ خیمہ میں عورتوں کے سوا صرف علی بوسط معروف بہ زین العابدین جو بیمار اور چھوٹے بچے تھے، باقی رہ گئے۔ عبید اللہ بن زیاد ظالم نے یہ حکم بھی بھیج دیا تھا کہ حسین ؑ کا سر مبارک کاٹ کر ان کی لاش گھوڑوں سے پامال کرائی جائے کہ ہر ایک عضو ٹوٹ جائے۔

① جنگ مبارزت وہ لڑائی ہوتی تھی، جس میں دونوں طرف کے لشکروں میں سے ایک ایک بہادر آدمی باہر نکلتا تھا اور ان دونوں کا مقابلہ ہوتا تھا۔ ان میں سے اگر ایک قتل ہو جاتا تو قتل کرنے والا آدمی اپنے مخالف لشکر کو پھر دعوت دیتا کہ تم میں سے اگر کوئی میرا مقابلہ کرنا چاہتا ہے تو وہ باہر نکلے اور میرا مقابلہ کرے۔ اس طرح دو تین بار مقابلہ ہوتا اور پھر دونوں لشکروں میں کھلی جنگ شروع ہوتی۔

حسین رضی اللہ عنہ کی شہادت

حسین رضی اللہ عنہ نے تمہارے جانے کے بعد جس بہادری و جوان مردی کے ساتھ دشمنوں پر حملے کیے، ان حملوں کی شان دیکھنے والا ان کے ہمراہیوں میں سے کوئی نہ تھا مگر عمرو بن سعد اور شمر ذی الجوشن آپس میں ایک دوسرے سے کہہ رہے تھے کہ ہم نے آج تک ایسا بہادر و جری انسان نہیں دیکھا۔ اس غم کی داستان اور روح کو مضحل کر دینے والی کہانی کا خلاصہ یہ ہے کہ حسین رضی اللہ عنہ کے جسم پر پینتالیس زخم تیر کے تھے مگر آپ برابر دشمنوں کا مقابلہ کیے جا رہے تھے۔ ایک دوسری روایت کے موافق ۳۳ زخم نیزے کے اور ۴۳ زخم تلوار کے تھے اور تیروں کے زخم ان کے علاوہ تھے۔ شروع میں آپ گھوڑے پر سوار ہو کر حملہ آور ہوتے رہتے تھے لیکن جب گھوڑا مارا گیا تو پھر پیدل لڑنے لگے۔ دشمنوں میں کوئی شخص بھی یہ نہیں چاہتا تھا کہ حسین رضی اللہ عنہ میرے ہاتھ سے شہید ہوں بلکہ ہر شخص آپ کے مقابلہ سے بچتا اور طرح دیتا تھا۔ آخر شمر ذی الجوشن نے چھ اشخاص کو ہمراہ لے کر آپ پر حملہ کیا اور ان میں سے ایک نے شمشیر کا ایسا وار کیا کہ حسین رضی اللہ عنہ کا بایاں ہاتھ کٹ کر الگ گر پڑا۔ حسین رضی اللہ عنہ نے اس پر جوابی وار کرنا چاہا لیکن آپ کا داہنا ہاتھ بھی اس قدر مجروح ہو چکا تھا کہ تلوار نہ اٹھا سکتے۔ پیچھے سے سنان بن انس نخعی نے آپ کے نیزہ مارا جو شکم سے پار ہو گیا۔ آپ نیزہ کا یہ زخم کھا کر گرے، اس نے نیزہ کھینچا اور اس کے ساتھ ہی آپ کی روح بھی کھینچ گئی، انا للہ وانا الیہ راجعون!

اس کے بعد شمر نے باشر کے حکم سے کسی دوسرے شخص نے حسین رضی اللہ عنہ کا سر جسم سے جدا کیا اور عبید اللہ بن زیاد کے حکم کی تعمیل کے لیے بارہ سوار متعین کیے گئے۔ انہوں نے اپنے گھوڑے کی ٹاپوں سے آپ کے جسم مبارک کو خوب پکڑ لیا، پھر خیمہ کو لوٹا۔ آپ کے اہل بیت کو گرفتار کیا۔ زین العابدین جو لڑکے تھے، شمر ذی الجوشن کی نظر پڑی تو ان کو اس نے قتل کرنا چاہا مگر عمرو بن سعد نے اس کو اس حرکت سے باز رکھا۔ حسین رضی اللہ عنہ کا سر اور آپ کے اہل بیت کو فہ میں ابن زیاد کے پاس بھیجے گئے۔ کوفہ میں ان کو تشہیر کیا گیا۔ ابن زیاد نے دربار کیا اور ایک طشت میں حسین رضی اللہ عنہ کا سر رکھ کر اس کے سامنے پیش ہوا۔ اس نے سر کو دیکھ کر گستاخانہ کلمات کہے، پھر تیسرے روز شمر ذی الجوشن کو ایک دستہ فوج دے کر اس کی نگرانی میں یہ قیدی اور سریزید کے پاس دمشق کی جانب روانہ کیا۔ علی بن حسین یعنی امام زین العابدین اور تمام عورتیں جب یزید کے پاس پہنچے اور حسین رضی اللہ عنہ کا سر اس نے دیکھا تو

سردار باروہ رو پڑا اور عبید اللہ بن زیاد کو گالیاں دے کر کہنے لگا کہ اس پسر سمیہ کو میں نے یہ حکم کب دیا تھا کہ حسین بن علی (رضی اللہ عنہما) کو قتل کر دینا، پھر شمر ذی الجوشن اور عراقیوں کی طرف مخاطب ہو کر کہنے لگا کہ میں تو تمہاری اطاعت و فرماں برداری سے ویسے ہی خوش تھا، تم نے حسین بن علی (رضی اللہ عنہما) کو کیوں قتل کر دیا۔ شمر ذی الجوشن اور اس کے ہمراہی اس موقع میں تھے کہ یزید ہم کو انعام دے گا اور ہماری عزت بڑھائے گا مگر یزید نے کسی کو کوئی انعام و صلہ نہیں دیا اور اپنی ناخوشی و ناراضگی کا اظہار کر کے سب کو واپس لوٹا دیا، پھر درباریوں سے مخاطب ہو کر کہنے لگا کہ حسین (رضی اللہ عنہ) کی ماں میری ماں سے اچھی تھیں۔ اس کے نانا نبی اکرم ﷺ تمام رسولوں سے بہتر اور اولاد آدم کے سردار ہیں لیکن ان کے باپ علی (رضی اللہ عنہ) اور میرے باپ معاویہ (رضی اللہ عنہ) میں جھگڑا ہوا۔ اسی طرح میرے اور حسین بن علی (رضی اللہ عنہ) کے درمیان نزاع ہوا۔ علی اور حسین (رضی اللہ عنہما) دونوں کہتے تھے کہ جس کے باپ دادا اچھے ہوں، وہ خلیفہ ہوا اور قرآن مجید کی اس آیت پر انہوں نے غور نہیں فرمایا کہ ﴿قُلِ اللّٰهُمَّ مٰلِکَ الْمُلْکِ تُؤْتِی الْمُلْکَ مَنْ تَشَآءُ وَتَنْزِعُ الْمُلْکَ مِمَّنْ تَشَآءُ﴾ آخراً سب کو معلوم ہو گیا کہ اللہ تعالیٰ نے ہمارے حق میں فیصلہ کیا یا ان کے حق میں۔ اس کے بعد ان قیدیوں کو آزادی دے کر بطور معزز مہمان اپنے محل میں رکھا۔ عورتیں اندر عورتوں میں گئیں تو انہوں نے دیکھا کہ یزید کے محل سرا میں بھی اسی طرح سب عورتیں رو رہی ہیں، جس طرح حسین (رضی اللہ عنہ) کی بہن اپنے بھائی اور عزیزوں کے لیے رو رہی تھیں۔^① چند روز شاہی مہمان رہ کر یہ برباد شدہ قافلہ مدینہ کی طرف روانہ ہوا۔ یزید نے ان کو ہر قسم کی مالی امداد دی اور علی بن حسین سے ہر قسم کی امداد کا وعدہ کیا کہ جب تم لکھو گے، تمہاری فرمائش کی ضرورتیں کی جائے گی۔

عبید اللہ بن زیاد کی مایوسی:

عبید اللہ بن زیاد کو تو توقع تھی کہ قتل حسین (رضی اللہ عنہ) کے بعد میری خوب قدر دانی ہوگی لیکن یزید نے واقعہ کر بلا کے بعد سلم بن زیاد کو خراسان کا حاکم مقرر کر کے ایران کے بعض وہ صوبے بھی جو بصرے سے تعلق رکھتے تھے، سلم کے ماتحت کر کے اس کو کوفہ کی جانب روانہ کر کے اور ایک خط عبید اللہ بن

① یہ واقعہ حقیقت کو واضح کرنے کے لیے کافی ہے کہ حسین (رضی اللہ عنہ) اور خلیفہ یزید کے درمیان غلط فہمیاں سبائی اور منافقین سازشیوں نے پیدا کیں اور یہ کہ خلیفہ یزید کا حسین (رضی اللہ عنہ) کی شہادت کا حال سن کر افسوس کرنا اور متعلقہ عمال پر اظہار ناراضگی کرنا بھی حقیقت کشائی کرتا ہے۔

زیاد کے نام لکھ کر دیا کہ تمہارے پاس عراق کی جس قدر فوج ہے، اس میں سے چھ ہزار آدمی جن کو سلم پسند کرے، اس کے ساتھ کر دو۔ عبید اللہ کو یہ بات ناگوار گزری اور حسین رضی اللہ عنہ کے قتل پر افسوس کرنے لگا کہ اگر وہ زندہ ہوتے تو یزید کو میری احتیاج رہتی اور وہ میری عزت و مرتبہ کے بڑھانے میں کمی نہ کرتا لیکن اب وہ بے فکر ہو گیا ہے۔ اسی لیے اس نے ملک اور فوج دونوں میرے تصرف سے نکالنی شروع کر دیں۔ سلم نے جب لشکر کوفہ کی موجودات لے کر سرداران لشکر سے کہا کہ تم میں سے کون کون میرے ہمراہ خراسان کی طرف چلنا چاہتا ہے؟ تو ہر ایک شخص نے جانے کی خواہش ظاہر کی۔ عبید اللہ بن زیاد نے رات کے وقت سرداران لشکر کے پاس اپنا آدمی بھیجا اور کہا کہ تعجب ہے، تم سلم کو میرے اوپر ترجیح دیتے ہو۔ سرداران لشکر نے جواباً کہا بھجوا یا کہ آپ کے پاس رہ کر تو ہمیں اہل بیت نبوی صلی اللہ علیہ وسلم کے ساتھ جہاد کرنے اور ان کے خون سے ہاتھ رنگنے پڑے ہیں لیکن سلم کے ساتھ جا کر ہم کو ترکوں اور مغلوں کے ساتھ جہاد کرنے کا موقع ملے گا۔ اگلے دن سلم چھ ہزار چیدہ چیدہ آدمی لشکر کوفہ سے لے کر خراسان کی جانب روانہ ہوا اور عبید اللہ بن زیاد کو واقعہ کر بلا کے بعد ندامت و افسوس کے سوا اور کچھ حاصل نہ ہوا۔

مکہ و مدینہ کے واقعات:

یزید نے جب عمرو بن سعد کو مدینہ سے کوفہ کی جانب عبید اللہ بن زیاد کے پاس روانہ ہونے کا حکم دیا تو عمرو بن سعد کی جگہ پھر ولید بن عتبہ کو مدینہ کا عامل بنا کر بھیج دیا تھا۔ یہی ولید بن عتبہ عامل مدینہ تھا جس نے عبید اللہ بن جعفر کی فرمائش سے اس امر کی ایک تحریر لکھ دی تھی کہ اگر حسین رضی اللہ عنہ مدینہ میں آجائیں تو ان کو امان ہے۔ یہ تحریر اپنے خط کے ساتھ عبید اللہ بن جعفر نے حسین رضی اللہ عنہ کے پاس اپنے بیٹوں عون و محمد کے ہاتھ بھیجی تھی، جب وہ کوفہ جا رہے تھے۔ مکہ سے یزید کی حکومت اٹھ چکی تھی، وہاں عبید اللہ بن زبیر رضی اللہ عنہ حکمران تھے۔ جب حسین رضی اللہ عنہ کے شہید ہونے کی خبر مکہ میں پہنچی تو عبید اللہ بن زبیر رضی اللہ عنہ نے لوگوں کو جمع کر کے ایک تقریر کی اور کہا کہ:

”لوگو! دنیا میں عراق کے آدمیوں سے برے کہیں کے آدمی نہیں اور عراقیوں میں سب سے بدتر کوئی لوگ ہیں۔ انہوں نے بار بار خطوط بھیج کر بہ اصرار حسین رضی اللہ عنہ کو بلایا اور ان کی خلافت کے لیے بیعت کی لیکن جب ابن زیاد کوفہ میں آیا تو اسی کے گرد جمع ہو گئے اور

حسین (ؓ) کو جو نماز گزار، روزہ دار، قرآن خواں اور ہر طرح مستحق خلافت تھے، قتل کر دیا

اور ذرا بھی اللہ کا خوف نہ کیا۔“

یہ کہہ کر عبداللہ بن زبیر (ؓ) رو پڑے۔ لوگوں نے کہا کہ اب آپ سے بڑھ کر کوئی مستحق خلافت نہیں۔ آپ ہاتھ بڑھائیے! ہم آپ کے ہاتھ پر بیعت کرتے اور آپ کو خلیفہ وقت مانتے ہیں۔ چنانچہ تمام اہل مکہ نے عبداللہ بن زبیر (ؓ) کے ہاتھ پر بیعت کی۔ بیعت خلافت کی یہ خبر یزید کو پہنچی تو اس نے ایک چاندی کی زنجیر بنا کر دو آدمیوں کے ہاتھ ولید بن عتبہ کے پاس مدینہ میں بھیجی اور لکھا کہ عبداللہ بن زبیر (ؓ) کے گلے میں یہ زنجیر ڈال کر اور مکہ سے گرفتار کر کے میرے پاس بھیجیں۔ بعد میں وہ اپنی اس حرکت پر خود ہی متاسف ہوا کیونکہ وہ جانتا تھا کہ عبداللہ بن زبیر (ؓ) آسانی سے اپنے گلے میں زنجیر ڈالوانے والے نہیں ہیں۔ چنانچہ ولید بن عتبہ نے اس حکم کی کوئی تعمیل نہیں کی۔ یزید بھی سوچتا رہا کہ کس طرح عبداللہ بن زبیر (ؓ) کو قابو میں لایا جائے اور خانہ کعبہ کی حرمت کو بھی کشت و خون سے نقصان نہ پہنچایا جائے۔ ماہ ذی الحجہ سنہ ۶۱ھ میں حج کے لیے مکہ میں اطراف و جوانب سے لوگ آنے شروع ہوئے۔ یزید کی طرف سے ولید بن عتبہ عامل مدینہ امیر حج ہو کر مکہ میں گیا۔ ادھر عبداللہ بن زبیر (ؓ) جدا امیر حج تھے۔ غرض دونوں نے جدا جدا اپنے گروہ کے ساتھ حج کیا اور کسی نے کسی کی مخالفت نہ کی۔ ولید بن عتبہ نے ایسی تدبیریں شروع کر دیں کہ کسی طرح عبداللہ بن زبیر (ؓ) کو گرفتار کر کے یزید کی خوشنودی حاصل کر سکے۔ عبداللہ بن زبیر (ؓ) ولید کے ارادوں سے واقف ہو گئے اور انہوں نے ایام حج کے بعد مطمئن ہو کر یزید کو ایک خط لکھا کہ:

”ولید اگرچہ تیرا چچا زاد بھائی ہے لیکن بہت ہی بیوقوف ہے اور اپنی بیوقوفی سے کاموں کو تباہ کر رہا ہے۔ مناسب یہ ہے کہ کسی دوسرے کو مدینہ کا عامل بنا۔“

اس خط کے پڑھنے سے یزید بہت متاثر ہوا۔ اس نے سمجھا کہ عبداللہ بن زبیر (ؓ) کا دل میری طرف سے صاف ہے اور وہ ہرگز میرے مخالف نہیں۔ اس سے پیشتر چونکہ مروان بن حکم بھی ولید کی شکایت میں اس قسم کے الفاظ لکھ چکا تھا، اس لیے عبداللہ بن زبیر (ؓ) کے اس خط کی نسبت یزید کو کسی بدگمانی کا موقع نہیں مل سکتا تھا۔ لہذا اس نے فوراً ولید بن عتبہ کو معزول کر کے اس جگہ اپنے دوسرے چچا زاد بھائی عثمان بن محمد امی بن سفیان کو مدینہ کا حاکم بنا کر بھیج دیا۔

عثمان بن محمد نے مدینہ میں آ کر مے خواری شروع کر دی جس سے لوگ بہت ہی ناخوش اور بددل ہوئے۔ عثمان محرم سنہ ۶۲ھ میں مدینہ کا عامل مقرر ہو کر آیا۔ چند روز کے بعد اس نے شرفائے مدینہ میں سے دس شخص انتخاب کر کے یزید کے پاس دمشق کی جانب بھیجے۔ اس وفد میں منذر بن زبیر اور عبداللہ بن حنظلہ، عبداللہ بن عمرو بن حفص بن مغیرہ بھی شامل تھے۔ یہ لوگ جب دمشق میں پہنچے تو یزید نے ان کی خوب خاطر مدارات کی اور اول الذکر دونوں آدمیوں کو ایک ایک لاکھ روپے اور باقی آٹھ شخصوں کو دس دس ہزار درہم انعام دے کر رخصت کیا۔ انہوں نے دمشق میں یزید کو بھی گانے بجانے کی محفلیں برپا کرنے اور خلاف شرع کاموں میں مصروف دیکھا تھا۔ واپسی میں سب نے ارادہ کیا کہ یزید کی خلافت کے خلاف کوشش کرنی چاہیے۔ دمشق سے نو شخص تو مدینہ کی طرف واپس آئے تھے اور ایک شخص منذر بن زبیر کو فد کی طرف چلے گئے تھے کیونکہ عبید اللہ بن زیاد اور منذر بن زبیر کے درمیان دوستی تھی۔ انہوں نے عبید اللہ کی ملاقات کے لیے کوفہ کا عزم کیا تھا۔ جب عبداللہ بن حنظلہ مع ہمراہیوں کے مدینہ میں آئے تو لوگ حالات معلوم کرنے کی غرض سے ان کے گرد جمع ہوئے۔

خلافت یزید کی مخالفت:

عبداللہ نے کہا کہ یزید ہرگز مستحق خلافت نہیں کیونکہ وہ خلاف شرع کاموں میں مصروف دیکھا جاتا ہے۔ اس کے مسلمان ہونے میں بھی کلام ہے۔ اس سے تو مسلمانوں کو جہاد کرنا چاہیے۔^① اہل مدینہ نے کہا کہ ہم نے تو سنا ہے کہ یزید نے آپ کو خوب انعام و اکرام دیا ہے۔ عبداللہ نے کہا کہ ہم نے اس لیے قبول کر لیا کہ ہم میں مقابلہ کی طاقت نہ تھی۔ ان باتوں کو سن کر لوگ یزید سے بے حد متنفر ہو گئے۔ عبداللہ بن حنظلہ نے تجویز پیش کی کہ یزید کو معزول کر دیا جائے۔ چنانچہ قریش نے عبداللہ بن مطیع کو اور انصار نے عبداللہ بن حنظلہ کو اپنا سردار منتخب کر کے یزید کی خلافت و حکومت کا انکار کیا۔ عثمان و محمد، مروان بن حکم کی حویلی میں پناہ گزیں ہوئے۔ اہل مدینہ نے تمام بنو امیہ کو جو ان کے ہاتھ آئے، گرفتار و قید کر لیا۔ صرف مروان کے بیٹے عبدالملک کو جو سعید بن المسیب رضی اللہ عنہ (مدینہ کے ایک بڑے عالم) کی خدمت میں ہمہ وقت موجود رہتا اور مسجد سے باہر کم نکلتا تھا اور بہت ہی عابد و زاہد اور نیک سمجھا جاتا تھا، کچھ نہیں کہا۔ ان حالات کی اطلاع بنو امیہ نے

یزید کے پاس دمشق پہنچائی۔ یزید نے فوراً ایک خط عبید اللہ بن زیاد کو لکھا کہ منذر بن زبیر تمہارے پاس کوفہ میں گیا ہوا ہے، فوراً اس کو گرفتار کر کے قید رکھو اور مدینہ کی طرف ہرگز نہ جانے دو۔ عبید اللہ بن زیاد چونکہ یزید سے خوش نہ تھا کیونکہ اس کی کوئی قدر دانی اور عزت افزائی قتل حسین ؑ کے صلہ میں یزید نے نہیں کی تھی، لہذا اس نے منذر کو فوراً مدینہ کی طرف رخصت کر دیا اور یزید کو لکھ دیا کہ آپ کا خط آنے سے پہلے منذر مدینہ کی طرف روانہ ہو چکا تھا۔ منذر نے مدینہ میں پہنچ کر عبید اللہ بن حنظلہ اور عبید اللہ بن مطیع سے کہا کہ تم کو چاہیے کہ علی بن حسین (امام زین العابدین) کے ہاتھ پر بیعت خلافت کرو۔ چنانچہ یہ سب مل کر علی بن حسین کے پاس گئے۔ انہوں نے صاف انکار کیا اور کہا کہ میرے باپ اور دادا دونوں نے خلافت کے حصول کی کوشش میں اپنی جانیں گنوائیں، میں اب ہرگز ایسے خطرناک کام کی جرأت نہیں کر سکتا۔ میں اپنے آپ کو قتل کرانا پسند نہیں کر سکتا۔ یہ کہہ کر وہ مدینے سے باہر ایک موضع میں چلے گئے۔

مروان جو مع دیگر بنی امیہ اپنی حویلی میں قید تھا، اس نے عبید اللہ کے ہاتھ علی بن حسین کے پاس کہلوا بھجوایا کہ آپ نے جو کچھ کیا بہت ہی اچھا کیا۔ ہم اس قدر امداد کے اور خواہاں ہیں۔ ہمارے بعض قیمتی اموال اور اہل و عیال جن کی اس جگہ گنجائش نہیں، آپ کے پاس بھجوائے دیتے ہیں، آپ ان کی حفاظت کریں۔ علی بن حسین نے اس کو منظور کر لیا اور مروان بن حکم نے رات کی تاریکی میں پوشیدہ طور پر اپنے اہل و عیال اور قیمتی اموال علی بن حسین کے پاس ان کے گاؤں میں بھجج دیے۔ علی بن حسین نے مدینہ کے حالات یزید کو لکھ کر بھیجے اور اپنی نسبت لکھا کہ میں آپ کا وفادار ہوں اور بنو امیہ کی حمایت و حفاظت میں ممکن کوششیں بجالا رہا ہوں۔ یزید نے مدینہ کے حالات سے واقف ہو کر نعمان بن بشیر انصاری ؑ کو بلا کر کہا کہ ”تم مدینہ میں جا کر لوگوں کو سمجھاؤ کہ ان حرکات سے باز رہو اور مدینہ میں کشت و خون کے امکانات پیدا نہ کریں۔ نیز عبید اللہ بن حنظلہ کو بھی نصیحت کرو کہ تم یزید کے پاس گئے اور وہاں سے انعام و اکرام حاصل کر کے خوش و خرم رخصت ہوئے لیکن مدینہ میں آ کر یزید کے مخالف بن گئے اور بیعت فسخ کر کے یزید پر کفر کا فتویٰ لگا کر لوگوں کو برا بھینتہ کیا۔ یہ کوئی مردانگی اور دانائی کا کام نہیں کیا۔ علی بن حسین (امام زین العابدین) سے مل کر میری طرف سے پیغام پہنچاؤ کہ تمہاری وفاداری و کارگزاری کی ضرورت قدر کی جائے گی۔ بنو امیہ سے جو وہاں موجود ہیں، کہو کہ تم سے اتنا بھی کام نہ ہوا کہ مدینہ میں فتنہ

پیدا کرنے والے دو آدمیوں کو قتل کر کے اس فتنے کو باد دیتے۔ یہ باتیں سن کر نعمان بن بشیر (رضی اللہ عنہما) ایک ساٹھنی پر سوار ہوئے اور مدینہ کی طرف چلے۔ مدینہ میں آ کر انہوں نے ہر چند کوشش کی اور سب کو سمجھایا مگر کوئی نتیجہ پیدا نہ ہوا۔ مجبوراً وہ مدینہ سے دمشق واپس گئے اور تمام حالات یزید کو سنائے۔ یزید نے مطلع ہو کر مسلم بن عقبہ کو طلب کیا اور کہا کہ ایک ہزار چیدہ جنگجو ہمراہ لے کر مدینہ پہنچو۔ لوگوں کو اطاعت کی طرف بلاؤ۔ اگر وہ اطاعت اختیار کر لیں تو بہتر ہے، نہیں تو جنگ کر کے سب کو سیدھا کر دو۔

مسلم نے کہا کہ میں فرماں بردار ہوں لیکن آج کل بیمار ہوں۔ یزید نے کہا کہ تو بیمار بھی دوسرے تندرستوں سے بہتر ہے اور اس کام کو تیرے سوا دوسرا انجام دینے کی قابلیت نہیں رکھتا۔ مجبوراً مسلم نے فوج انتخاب کر کے اپنے ہمراہ لی اور تیسرے روز دمشق سے روانہ ہو گیا۔ یزید نے رخصت کرتے وقت مسلم کو نصیحت کی کہ جہاں تک ممکن ہو، نرمی اور درگزر سے کام لے کر اہل مدینہ کو راہ راست پر لانے کی کوشش کرنا۔ لیکن جب یہ یقین ہو جائے کہ نرمی اور نصیحت کام نہیں آسکتی تو پھر تجھ کو کامل اختیار دیتا ہوں کہ کشت و خون اور قتل و غارت میں کمی نہ کرنا، مگر اس بات کا خیال رکھنا کہ علی بن حسین کو کوئی آزار نہ پہنچے کیونکہ وہ میرا وفادار اور خیر خواہ ہے اور اس کا خط میرے پاس آیا ہے، جس میں لکھا ہے کہ مجھ کو اس شورش اور بغاوت سے کوئی تعلق نہیں۔ یزید نے مسلم بن عقبہ سے یہ بھی کہا کہ اگر تیری بیماری بڑھ جائے اور تو فوج کی سپہ سالاری خود نہ کر سکے تو میں مناسب سمجھتا ہوں کہ حصین بن نمیر تیرا قائم مقام ہو، تو بھی اس کو اپنا نائب مقرر کر دے۔

اس فوج کو رخصت کرنے کے بعد اسی روز یزید نے عبید اللہ بن زیاد کے پاس ایک قاصد خط دے کر بھیجا۔ خط میں لکھا تھا کہ تو کوفہ سے فوج لے کر مکہ پر حملہ کر اور عبداللہ بن زبیر (رضی اللہ عنہما) کے فتنے کو مٹا۔ عبید اللہ بن زیاد نے جواباً لکھا کہ مجھ سے دو کام نہیں ہوں گے۔ میں حسین (رضی اللہ عنہ) کے قتل کرنے کا ایک کام کر چکا ہوں۔ اب خانہ کعبہ کے ویران کرنے کا دوسرا کام مجھ سے نہ ہوگا۔ یہ کام کسی دوسرے شخص کو سپرد کرنا چاہیے۔ مسلم بن عقبہ جب فوج لیے ہوئے مدینہ کے قریب پہنچا تو مدینہ والوں نے عبداللہ بن حنظلہ سے کہا کہ بنو امیہ جو مدینہ میں موجود ہیں، یہ دمشق کی فوج آنے پر سب دشمنوں سے جا ملیں گے اور ہم کو اندرونی لڑائی میں مبتلا کر کے سخت نقصان پہنچائیں گے۔ مناسب یہ ہے کہ ان سب کو مسلم کے پہنچنے سے پہلے ہی قتل کر دیا جائے۔ عبداللہ بن حنظلہ نے کہا کہ

اگر ہم نے بنی امیہ کو قتل کیا تو یزید تمام شامیوں کو اور عبداللہ بن زیاد تمام عراقیوں کو لے کر چڑھ آئیں گے اور ہم سے ان کا قصاص طلب کریں گے۔ مناسب یہ ہے کہ ہم تمام بنی امیہ کو بلا کر ان سے اقرار کرائیں اور اس بات کی قسم لیں کہ وہ ہم سے نہ لڑیں گے اور حملہ آور فوج کو ہمارے خلاف کسی قسم کی مدد نہ دیں گے۔ یہ عہد و اقرار لے کر ہم ان کو مدینہ سے باہر نکال دیتے ہیں۔ سب نے اس رائے کو پسند کیا اور عبداللہ بن حنظلہ نے تمام بنی امیہ سے مذکورہ عہد و اقرار لے لے کر مدینہ سے رخصت کر دیا، بجز عبدالملک بن مروان کے کہ اس کو مدینہ میں رہنے کی آزادی حاصل رہی۔ ان لوگوں کی وادی القریٰ میں مسلم بن عقبہ کے لشکر سے ملاقات ہوئی۔ مسلم نے ان سے پوچھا کہ ہم کو مدینہ پر کس طرف سے حملہ آور ہونا چاہیے؟ انہوں نے اپنے عہد و اقرار کا لحاظ کر کے مسلم کو جواب دینے سے انکار کر دیا اور اپنے عہد و اقرار کا عذر پیش کیا۔ مسلم نے پوچھا کہ تم میں سے کوئی ایسا بھی ہے جس نے کوئی عہد نہ کیا ہو اور اس سے قسم نہ لی گئی ہو؟ انہوں نے کہا کہ ہاں عبدالملک بن مروان ایک ایسا شخص ہے اور وہ مدینہ میں موجود ہے۔ مسلم نے کہا کہ وہ نوجوان ہے، ہم کو تجربہ کار بوڑھے شخص کی ضرورت ہے جو ضروریات جنگ سے واقف ہو۔ انہوں نے کہا کہ وہ نوجوان بوڑھوں سے بہت بہتر ہے۔ چنانچہ مسلم نے کسی کو بھیج کر مدینہ سے عبدالملک کو بلوایا اور اس کے مشوروں کو سن کر حیران رہ گیا اور انہیں پر عامل ہوا۔ اس نے مدینہ کے قریب پہنچ کر اہل مدینہ کے پاس پیغام بھیجا کہ امیر المومنین یزید تم کو شریف سمجھتے اور تمہاری خون ریزی کو پسند نہیں کرتے۔ بہتر یہی ہے کہ تم اطاعت اختیار کرو، ورنہ مجبوراً مجھ کو نیام سے شمشیر نکالنی پڑے گی۔ یہ پیغام بھیج کر مسلم نے تین دن انتظار کیا مگر اہل مدینہ لڑائی پر آمادہ ہو گئے۔ آخر مسلم نے حرہ کی جانب سے مدینہ پر حملہ کیا۔ اہل مدینہ نے بڑی بہادری سے مقابلہ کیا اور لشکر شام کا منہ پھیر دیا لیکن مسلم بن عقبہ کی بہادری و تجربہ کاری سے اہل مدینہ کو شکست ہوئی۔ عبداللہ بن حنظلہ، فضیل بن عباس بن عبدالمطلب، محمد بن ثابت بن قیس، عبداللہ بن زید بن عاصم، محمد بن عمرو بن حزم انصاری، وہب بن عبداللہ بن زمعہ، زبیر بن عبدالرحمن بن عوف، عبداللہ بن نوفل بن حرث بن عبدالمطلب رضی اللہ عنہم وغیرہ بہت سے سرداران مدینہ جنگ میں کام آئے۔ فتح مند فوج مدینہ میں داخل ہوئی۔ مسلم بن عقبہ نے تین دن تک قتل عام اور لوٹ مار کا سلسلہ جاری رکھا۔ اس لڑائی اور قتل عام میں ایک ہزار کے قریب آدمی مارے گئے، جس میں تین سو سے زیادہ شرفائے قریش و انصار شامل تھے۔ چوتھے روز مسلم نے قتل عام کو موقوف کر کے

بیعت کا حکم دیا۔ جس نے مسلم کے ہاتھ پر آ کر بیعت کی، وہ بچ گیا۔ جس نے بیعت سے انکار کیا، وہ قتل ہوا۔ ۲۷ ذی الحجہ سنہ ۶۳ھ کو مسلم بن عقبہ فاتحانہ مدینہ میں داخل ہوا اور قتل عام کا حکم ہوا۔ اسی روز محمد بن عبداللہ بن عباس بن عبدالمطلب پیدا ہوا۔ یہی وہ محمد بن عبداللہ ہے جو محمد ابوالعباس سفاح کے نام سے مشہور ہے اور عباسیوں کا پہلا خلیفہ ہے۔ منذر بن زبیر کو مسلم نے بہت تلاش کرایا مگر وہ بچ کر مکہ کی طرف نکل گئے تھے۔

مکہ کا محاصرہ اور یزید کی موت:

مدینہ سے فارغ ہو کر مسلم بن عقبہ اپنی فوج کو لے کر مکہ کی جانب روانہ ہوا۔ مسلم بیمار تو تھا ہی، راستے میں بیماری نے اور ترقی کی اور مقام ابواء میں اس کی حالت نازک ہو گئی تو اس نے حصین بن نمیر کو بلا کر اپنی جگہ فوج کا سپہ سالار مقرر کیا اور مر گیا۔ مدینہ سے جو لوگ فرار ہوئے تھے، وہ بھی مکہ میں آ کر جمع ہو گئے تھے۔ ادھر خوارج نے بھی عبداللہ بن زبیر رضی اللہ عنہما کی مدد کرنی مناسب سمجھی اور وہ بھی مکہ میں آ گئے تھے۔ اس سال حج کے موقع پر تمام اہل حجاز نے عبداللہ بن زبیر رضی اللہ عنہما کے ہاتھ پر خلافت کی بیعت کر لی تھی۔ حصین بن نمیر لشکر شام کو لیے ہوئے مکہ کے قریب پہنچا اور عبداللہ بن زبیر رضی اللہ عنہما کے پاس پیغام بھیجا کہ یزید کی اطاعت کر لو ورنہ مکہ پر حملہ ہوگا۔ عبداللہ بن زبیر رضی اللہ عنہما نے مقابلہ کی تیاری کی۔ عبداللہ بن زبیر رضی اللہ عنہما کے بھائی منذر بن زبیر جو مدینہ سے مکہ میں آ گئے تھے، عبداللہ بن زبیر رضی اللہ عنہما کی فوج کے ایک حصہ کے سردار مقرر ہوئے۔ سب سے پہلے انہوں نے میدان میں نکل کر لشکر شام کو لاکارا۔ اول مبارزت کی جنگ میں منذر بن زبیر کے ہاتھ سے کئی شامی مارے گئے پھر جنگ مغلوبہ شروع ہوئی۔ شام تک لڑائی جاری رہی اور شکست و فتح کا کوئی فیصلہ نہ ہوا۔ یہ لڑائی ۲۷ محرم سنہ ۶۴ھ کو شروع ہوئی تھی۔ اگلے روز حصین بن نمیر نے کوہ ابو قیس پر منجیق نصب کر کے خانہ کعبہ پر سنگ باری شروع کر دی اور مکہ کا محاصرہ کر لیا۔ یہ محاصرہ و سنگ باری ۳ ماہ ربیع الاول سنہ ۶۴ھ تک جاری رہی۔ ۳ ربیع الاول کو شامیوں نے روٹی اور گندھک اور رال کے گولے بنا کر اور جلا جلا کر پھینکنے شروع کیے، جس سے خانہ کعبہ کا تمام غلاف جل گیا اور دیواریں سیاہ ہو گئیں۔ دو منجیقیں رات دن سنگ باری اور گولہ باری میں مصروف تھیں۔ مکہ والوں کے لیے گھر سے نکلتا دشوار تھا۔ پتھروں کے صدمہ سے خانہ کعبہ کی دیواریں شکستہ ہو گئی تھیں اور چھت گر گئی تھی۔ اہل شام کے اس محاصرے نے بہت شدت اور سختی اختیار کی اور بعد کی امدادی فوج کے آ جانے سے اہل

شام کی کل تعداد پانچ ہزار تک پہنچ گئی تھی۔ یہاں اہل شام خانہ کعبہ اور شہر مکہ پر سنگ باری کر رہے تھے۔ وہاں ۱۰ ربیع الاول کو یزید نے مقام حوران میں تین سال اور آٹھ ماہ کی حکومت اور ۳۸ یا ۳۹ سال کی عمر میں انتقال کیا۔ یزید کے مرنے کی خبر اہل عبداللہ بن زبیر رضی اللہ عنہما کے پاس پہنچی۔ انہوں نے بلند آواز سے شامیوں سے کہا کہ بد بختو! تم اب کیوں لڑ رہے ہو۔ تمہارا گمراہ سردار مر گیا۔ حمیر بن نمیر نے اعتبار نہ کیا اور اس بات کو عبداللہ بن زبیر رضی اللہ عنہما کی فریب دہی پر محمول کیا لیکن تیسرے دن جب اس کے پاس ثابت بن قیس نخعی نے کوفہ سے آ کر یزید کے مرنے کی خبر پہنچائی تو اس نے فوج کو محاصرہ اٹھانے اور کوچ کرنے کا حکم دیا۔ روانگی سے پیشتر حصین بن نمیر نے عبداللہ بن زبیر رضی اللہ عنہما کے پاس پیغام بھیجا کہ آج شب کو بطحی میں آپ سے ملاقات کرنا چاہتا ہوں۔ چنانچہ قرارداد کے موافق دس آدمی عبداللہ بن زبیر رضی اللہ عنہما نے ہمراہ لیے اور دس آدمی حصین بن نمیر کے ہمراہ گئے۔ مقام مقررہ میں پہنچ کر حصین بن نمیر نے کہا کہ میں آپ کو خلیفہ تسلیم کرنے اور آپ کے ہاتھ پر بیعت کرنے کو تیار ہوں۔ میرے ساتھ پانچ ہزار جنگجو لشکر شام کا موجود ہے، یہ بھی میرے ساتھ ہوں گے۔ آپ میرے ساتھ شام کے ملک میں چلیں، میں تمام اہل شام کو آپ کی بیعت کے لیے آمادہ کروں گا۔ حجاز والے آپ کے ہاتھ پر بیعت کر ہی چکے ہیں۔ اہل شام کے بعد تمام عالم اسلام بلا اختلاف آپ کو خلیفہ تسلیم کر لے گا۔ عبداللہ بن زبیر رضی اللہ عنہما نے یہ سمجھا کہ مجھ کو فریب دیا جا رہا ہے۔ چنانچہ انکار کیا اور کہا کہ میں جب تک اہل شام سے انتقام نہ لے لوں گا، ہرگز ان کو معاف نہ کروں گا۔ حصین بن نمیر آہستہ آہستہ کلام کرتا تھا اور عبداللہ بن زبیر رضی اللہ عنہما بلند آواز اور درشتی سے جواب دیتے تھے۔ حصین نے کہا کہ میں آپ کو خلافت دینا چاہتا ہوں اور آپ مجھ سے لڑتے اور سختی سے جواب دیتے ہیں۔ غرض حصین بن نمیر وہاں سے جدا ہو کر اپنے لشکر میں آیا اور کوچ کا حکم دیا۔ بعد میں عبداللہ بن زبیر رضی اللہ عنہما کو اپنی غلطی کا احساس ہوا اور انہوں نے قاصد کے ہاتھ کہلا کر بھجوایا کہ مجھ کو شام کے ملک میں جانے کے لیے مجبور نہ کیا جائے، یہیں آ کر بیعت کر لو۔ حصین نے کہا کہ شام میں آپ کے بغیر جانے کے کام نہ چلے گا۔ غرض عبداللہ بن زبیر رضی اللہ عنہما مکہ سے جدانہ ہوئے اور حصین بن نمیر مکہ سے مدینہ کے قریب پہنچا تو وہاں معلوم ہوا کہ یزید کے انتقال کی خبر سن کر اہل مدینہ نے پھر بنو امیہ کے خلاف کھڑے ہو کر یزید کے عامل کو مدینہ سے نکال دیا ہے، جس کو مسلم بن عقبہ مدینہ میں مامور و متعین کر آیا تھا۔ حصین مدینہ کے باہر جا کر خیمہ زن ہوا تو مدینہ کی شورش و ہنگامہ آرائی کم

ہو گئی اور جس قدر بنی امیہ مدینہ میں موجود تھے، وہ سب حصین بن نمیر کے لشکر میں چلے آئے اور کہا کہ ہم کو اپنے ساتھ ملک شام کی طرف لے چلو۔ حصین نے کہا کہ آج رات کو تم یہیں ٹھہرو، صبح تم کو ساتھ لے کر کوچ کریں گے۔ جب رات ہوئی تو حصین بن نمیر تنہا علی بن حسین کی تلاش میں نکلا۔ ان سے ملا اور کہا کہ یزید فوت ہو گیا۔ اس وقت عالم اسلام کا کوئی امام نہیں۔ تم میرے ساتھ ملک شام کی طرف چلو، میں تمام جہان کو تمہاری بیعت پر آمادہ کر دوں گا اور تم خلیفہ وقت ہو جاؤ گے۔ اہل شام کو تم اہل عراق کی طرح نہ سمجھو۔ وہ تم کو ہرگز دھوکہ نہ دیں گے اور نہ تمہارے درپے آزار ہوں گے۔ علی بن حسین نے کہا کہ میں نے اللہ تعالیٰ سے عہد کیا ہے کہ ساری عمر کسی سے بیعت نہ لوں گا۔ تم مجھ کو اسی حال میں رہنے دو اور کسی دوسرے کو خلافت کے لیے تلاش کر لو۔ یہ کہہ کر وہ حصین سے جدا ہو گئے۔ حصین اپنے لشکر میں آیا اور صبح بنو امیہ کو ہمراہ لے کر شام کی طرف روانہ ہوا۔

عہد یزیدی کی فتوحات:

سلسلہ کلام میں ہم یزیدی کی وفات تک پہنچ گئے لیکن یہ تذکرہ رہ گیا تھا کہ عقبہ بن نافع بانی شہر قیروان افریقہ سے دمشق کی جانب امیر معاویہ رضی اللہ عنہ کے پاس چلے آئے تھے اور ابوالمہاجر کی شکایت کی تھی۔ امیر معاویہ رضی اللہ عنہ نے وعدہ کیا تھا کہ ہم تم کو پھر افریقہ کی سپہ سالاری پر بھیج دیں گے۔ ابھی یہ وعدہ پورا نہ ہوا تھا کہ امیر معاویہ رضی اللہ عنہ فوت ہو گئے۔ یزید نے تخت خلافت پر بیٹھتے ہی عقبہ کو افریقہ کی سپہ سالاری پر نامزد کر کے افریقہ کی طرف روانہ کیا۔ عقبہ نے قیروان پہنچ کر ابوالمہاجر کو گرفتار کر کے قید کر دیا۔ اس قید کا سبب یہ تھا کہ ابوالمہاجر نے اپنے عہد حکومت میں عقبہ کو ناجائز طور پر برا کہنے اور بدنام کرنے کی کوشش کی تھی۔ اسی حالت قید میں ابوالمہاجر فوت ہوا اور مرنے سے پہلے عقبہ بن نافع کو وصیت کر گیا کہ ایک بربری نو مسلم مسمی کسیلہ سے ہوشیار رہنا۔ کسیلہ کو ابوالمہاجر نے مسلمان کیا تھا۔ وہ اس کے مزاج و عادات سے واقف ہونے کی وجہ سے جانتا تھا کہ عقبہ نے چونکہ مجھ کو قید کیا ہے، اس لیے کسیلہ موقع پا کر ضرور عقبہ سے انتقام لے گا۔ عقبہ بن نافع نے اس بات کی طرف کچھ زیادہ توجہ نہ کی اور کسیلہ کو بہ دستور اپنی فوج کے ایک چھوٹے حصے پر سردار رہنے دیا۔ سنہ ۶۲ھ میں عقبہ بن نافع نے اپنے بیٹوں کو بلا کر وصیت کی اور کہا کہ میں راہ الہی میں جہاد کی غرض سے روانہ ہوتا ہوں اور دل سے خواہش مند ہوں کہ مجھ کو درجہ شہادت حاصل ہو۔ اس کے بعد زہیر بن قیس بلوی کو مختصر فوج کے ساتھ قیروان کی حفاظت کے لیے چھوڑ کر اور خود مجاہدین کا لشکر لے کر مغرب کی جانب

روانہ ہوئے۔ شہر باغانہ پر رومی لشکر سے مقابلہ ہوا۔ سخت لڑائی کے بعد رومی فرار ہوئے۔ پھر شہر اربہ پر رومیوں نے دوبارہ سخت مقابلہ کیا۔ اس لڑائی میں بھی ان کو ہزیمت ہوئی۔ مسلمان کی فتوحات کے سیلاب کو بڑھتے ہوئے دیکھ کر رومیوں نے بربروں کو جو ابھی تک عیسائی مذہب میں بھی داخل نہ ہوئے تھے، اپنے ساتھ ملایا اور مسلمانوں کی تھوڑی سی جمعیت کے مقابلے میں رومیوں اور بربروں کی کثیر افواج نے میدان میں قدم جمایا۔ خون ریز جنگ کے بعد مسلمانوں کو کامل فتح حاصل ہوئی۔ آخر شہر طنجہ پر رومی بطریق سے آخری مقابلہ ہوا۔ جس میں اس رومی گورنر نے اپنے آپ کو عقبہ بن نافع کے حوالے کر دیا۔ عقبہ نے اس کو آزاد کر دیا اور شہر طنجه کو کوئی نقصان پہنچائے بغیر آگے بڑھے۔ تمام ملک مراقش (مراکش) کو فتح کرتے ہوئے بحر ظلمات یعنی بحر اطلانتک کے ساحل تک پہنچ گئے۔ ساحل سمندر پر پہنچ کر عقبہ نے اپنا گھوڑا سمندر میں ڈال کر کہا کہ:

”الہی! یہ سمندر اگر میرے راستے میں حائل نہ ہو جاتا تو جہاں تک زمین ملتی، میں تیری راہ میں جہاد کرتا ہوا چلا جاتا۔“

عقبہ کی شہادت:

ساحل سمندر سے ہٹ کر عقبہ نے قیروان کی جانب واپسی کا ارادہ کیا۔ اب تمام شمالی افریقہ اسلامی فتوحات میں شامل ہو چکا تھا۔ واپسی میں عقبہ نے فوج کے کئی حصے کر کے الگ الگ روانہ کیے اور ایک حصہ اپنی معیت میں رکھا۔ اثناء سفر میں ایک مقام ایسا آیا کہ وہاں پانی دستیاب نہ ہوا۔ لوگ پیاس کے مارے مرنے لگے۔ عقبہ بن نافع نے جناب الہی میں دعا کی، اس وقت ان کا گھوڑا اپنا پاؤں زمین پر مارنے لگا اور وہیں سے چشمہ پھوٹ کر پانی بہنے لگا۔ تمام لشکر سیراب ہوا اور اس چشمہ کا نام ماء الفرس مشہور ہوا، جو آج تک اسی نام سے مشہور ہے۔ وہاں سے جب عقبہ اپنے چھوٹے سے لشکر کے ساتھ روانہ ہو کر مقام ہتوذا میں پہنچے تو رومیوں اور بربروں نے ان کے ساتھ تھوڑی سی جمعیت دیکھ کر مقابلہ کا ارادہ کیا۔ حالانکہ یہ سب مطیع و متقاد ہو چکے تھے۔ کسیلہ نے جو عقبہ کے ساتھ تھا، اس موقع پر مناسب سمجھ کر اور جدا ہو کر رومیوں کی شرکت اختیار کی۔ اپنی قوم کی ہمت کو بھی بڑھایا اور ایک عظیم لشکر چڑھا لایا اور چاروں طرف سے اس قلیل جمعیت کو گھیر لیا۔ مٹھی بھر مسلمانوں نے تلواریں سونت لیں اور دشمنوں کو قتل کرنے میں مصروف ہو گئے۔ بہت سے رومیوں اور بربروں کو تلوار کے گھاٹ اتار کر لاشوں کے ڈھیر لگا دیے اور خود بھی ایک ایک کر کے شہید ہو گئے اور عقبہ بن

نافع کی آرزوئے شہادت پوری ہوئی۔

کسیلہ عقبہ کی شہادت کے بعد اپنا عظیم لشکر لیے ہوئے قیروان کی طرف بڑھا۔ قیروان میں جب عقبہ کے شہید ہونے اور عظیم لشکر کے قریب پہنچنے کی خبر پہنچی تو زہیر بن قیس نے مقابلہ کی تیاری کی لیکن فوج کے اندر آپس میں اختلاف اور نا اتفاقی پیدا ہو گئی۔ زہیر بن قیس مشکلات پر غالب نہ آسکے۔ مجبوراً مسلمانوں کو قیروان چھوڑ کر برقہ کی طرف آنا پڑا اور کسیلہ قیروان پر قابض و متصرف ہو گیا۔

یزیدی سلطنت پر ایک نظر:

یزیدی خلافت تقریباً پونے چار سال رہی۔ اس کے دور حکومت میں مسلمانوں کو کوئی فتح و کامیابی حاصل نہیں ہوئی بلکہ امیر معاویہ رضی اللہ عنہ کی بست سالہ حکومت و خلافت کے بعد اندرونی جھگڑوں اور بیرونی اقوام کی طرف سے غافل ہونے کا زمانہ شروع ہو گیا۔ یزید کے دامن پر سب سے بڑا داغ حسین رضی اللہ عنہ کی شہادت کا ہے، جس نے اس کے اور دوسرے معائب کو بھی نمایاں کر دیا ہے۔^① لیکن اسی کے ساتھ اگر ہمیں تحقیق حق منظور ہے تو سکون قلب کے ساتھ واقعات کی تہ تک پہنچنے کی کوشش میں ہمت نہیں ہارنی چاہیے اور اس پر غور کرنا چاہیے کہ ان تمام مظالم اور ناشدنی برتاؤ کے جو حسین رضی اللہ عنہ کے ساتھ میدان کر بلا میں ہوئے، اصل محرکات کیا تھے؟

اس حقیقت سے انکار نہیں کیا جاسکتا کہ مغیرہ بن شعبہ رضی اللہ عنہ کی تحریک پر امیر معاویہ رضی اللہ عنہ نے یزید کو ولی عہد بنایا ورنہ اس سے پہلے ان کو اس کا خیال بھی نہ گزرا تھا کہ وہ اپنے بیٹے کو خلیفہ بنانے کی تمنا کریں۔ سب سے پہلے اس تجویز کو مغیرہ رضی اللہ عنہ ہی نے کوفہ میں پروان چڑھایا لیکن بنیادی طور پر یہ تجویز چونکہ خلافت راشدہ کی سنت کے خلاف اور اس کی روح کے منافی تھی، اس لیے اسی وقت مدینہ منورہ میں اس کی مخالفت شروع ہوئی۔ چنانچہ عبدالرحمن بن ابی بکر، عبداللہ بن عمر، عبداللہ بن زبیر اور حسین رضی اللہ عنہم نے اس کی شدت سے مخالفت کی۔ مروان نے جب اس مسئلہ کو مدینہ میں صاحب الرائے اور سنجیدہ حلقوں کے سامنے رکھا تو ہر طرف سے اس کی مخالفت شروع ہوئی۔ عبداللہ

① ذاتی طور پر خلیفہ یزید میں بہت سی خامیاں ہوں گی۔ سوائے انبیاء علیہم السلام کے کون ان خامیوں، کوتاہیوں سے بچا ہے۔ کسی میں کم ہوتی ہیں اور کسی میں زیادہ۔ لیکن اصل بات یہ ہے کہ یزید کی حیثیت خلیفہ کی تھی اور اس کی (معروف میں) اطاعت مسلمانوں پر فرض تھی۔

بن زبیر رضی اللہ عنہما نے صاف لفظوں میں کہا کہ ہمارے لیے خلیفہ کے انتخاب میں رسول اکرم صلی اللہ علیہ وسلم اور خلفاء راشدین کے طریقے کے سوا اور کوئی طریقہ پسندیدہ نہیں ہو سکتا۔ عبدالرحمن بن ابی بکر رضی اللہ عنہما نے اس پر اظہار خیال کرتے ہوئے کہا کہ امیر المؤمنین نے انتخاب کا جو طریقہ اختیار کیا ہے، یہ سنت خلفاء راشدین نہیں بلکہ یہ تو قیصر و کسریٰ کا طریقہ ہے جو ہمارے لیے قابل قبول نہیں ہو سکتا۔ حسین رضی اللہ عنہ نے فرمایا کہ یہ انتخاب مسلمانوں کی بہتری کے لیے نہیں بلکہ بربادی کے لیے کیا گیا ہے کیونکہ اس طرح تو خلافت اسلامیہ قیصر و کسریٰ کی سلطنت سے مشابہ ہو جائے گی کہ باپ کے بعد بیٹا تخت نشین ہو۔

امیر معاویہ رضی اللہ عنہ نے ان صاحبان بصیرت کو راضی کرنے کے لیے یہاں تک کہلوا یا کہ آپ حضرات محض اس کو خلیفہ مان لیں، باقی ملک کا نظم و نسق، عہدیداروں کا تقرر و تبدیل اور دوسرے انتظام مملکت وہ سب آپ حضرات ہی کے مشورے سے ہو گا۔ لیکن اس پر بھی ان میں سے کوئی تیار نہیں ہوا۔

اس دور کے عوام کے جذبات اور یزید کے کیریٹر کا اندازہ اس سے کیجیے کہ امیر معاویہ رضی اللہ عنہ نے اپنے عمال کے نام ایک عام حکم جاری کیا کہ لوگوں سے یزید کی خوبیاں بیان کرو اور اپنے اپنے علاقے کے بااثر لوگوں کا ایک ایک وفد میرے پاس بھیجو کہ میں بیعت یزید سے متعلق لوگوں سے خود بھی گفتگو کروں۔ چنانچہ ہر صوبے سے جو وفد آیا، امیر معاویہ رضی اللہ عنہ نے ان سے الگ الگ بھی گفتگو کی اور پھر سب کو ایک مجلس میں جمع کر کے ایک خطبہ دیا جس میں خلفاء کے حقوق و فرائض، حکام کی اطاعت اور عوام کے فرائض بیان کر کے یزید کی شجاعت، سخاوت، عقل و تدبیر اور انتظامی قابلیت کا تذکرہ کر کے اس بات کی خواہش ظاہر کی کہ یزید کی ولی عہدی پر بیعت کر لینی چاہیے لیکن اس کے جواب میں مدینہ کے وفد کے ایک رکن محمد بن عمرو بن خرم نے کھڑے ہو کر کہا کہ امیر المؤمنین! آپ یزید کو خلیفہ تو بناتے ہیں لیکن ذرا اس پر بھی خیال فرمائیں کہ قیامت کے دن آپ کو اپنے اس فعل کا اللہ تعالیٰ کی جناب میں جواب دہ ہونا پڑے گا۔ محمد بن عمرو بن حزم کے ان الفاظ سے اندازہ ہوتا ہے کہ عوام بھی یزید کی خلافت سے خوش نہ تھے اور اس کی خلافت کے جوئے کو اپنی گردن پر رکھنے کے لیے تیار نہ تھے۔

خود آخر وقت میں امیر معاویہ رضی اللہ عنہ کے سامنے یزید نے جس قسم کی سرکشی کا اظہار کیا تھا، اس

سے بھی اس پر روشنی پڑتی ہے کہ وہ کہاں تک خلافت کا اہل تھا۔

شروع ماہ رجب سنہ ۶۰ھ میں امیر معاویہ رضی اللہ عنہ بیمار ہوئے، اس بیماری میں جب انہیں یقین ہونے لگا کہ اب آخری وقت قریب آ گیا ہے تو انہوں نے یزید کو بلوایا۔ یزید اس وقت دمشق سے باہر شکار میں یا کسی مہم پر گیا ہوا تھا۔ فوراً قاصد گیا اور یزید کو بلا کر لایا۔ یزید حاضر ہوا تو انہوں نے اس سے مخاطب ہو کر کہا:

”اے بیٹے! میری وصیت کو توجہ سے سن اور میرے سوالوں کا جواب دے۔ اب اللہ تعالیٰ کا فرمان یعنی میری موت کا وقت قریب آچکا ہے۔ تو بتا کہ میرے بعد مسلمانوں سے کیسا سلوک کرے گا؟ یزید نے جواب دیا کہ میں کتاب اللہ اور سنت رسول صلی اللہ علیہ وسلم کی پیروی کروں گا۔“

امیر معاویہ رضی اللہ عنہ نے کہا کہ سنت صدیقی پر بھی عامل ہونا چاہیے کہ انہوں نے مرتدین سے جنگ کی اور اس حالت میں وفات پائی کہ امت ان سے خوش تھی۔ یزید نے کہا نہیں، صرف کتاب اللہ اور سنت رسول صلی اللہ علیہ وسلم کی پیروی کافی ہے۔

امیر معاویہ رضی اللہ عنہ نے پھر کہا کہ اے بیٹے! سیرت عمر رضی اللہ عنہ کی پیروی کر کہ انہوں نے شہروں کو آباد کیا، فوج کو قوی کیا اور مال غنیمت فوج پر تقسیم کیا۔ یزید نے کہا کہ نہیں، صرف کتاب اللہ اور سنت رسول صلی اللہ علیہ وسلم کی پیروی کافی ہے۔

امیر معاویہ رضی اللہ عنہ نے کہا کہ اے بیٹے! سیرت عثمان غنی رضی اللہ عنہ پر بھی عامل ہونا کہ انہوں نے لوگوں کو زندگی میں فائدہ پہنچایا اور سخاوت کی۔ یزید نے کہا کہ نہیں، صرف کتاب اللہ اور سنت رسول صلی اللہ علیہ وسلم میرے لیے کافی ہے۔

امیر معاویہ رضی اللہ عنہ نے یہ سن کر فرمایا کہ اے بیٹے! تیری ان باتوں سے مجھ کو یقین ہو گیا کہ تو میری باتوں پر عمل در آمد نہیں کرے گا بلکہ میری وصیت و نصیحت کے خلاف ہی کرے گا۔^①

بہر حال مغیرہ بن شعبہ رضی اللہ عنہ اور امیر معاویہ رضی اللہ عنہ کی کوشش سے یزید عالم اسلامی کا خلیفہ بنا۔ امیر معاویہ رضی اللہ عنہ کا اپنی زندگی میں یزید کے لیے بیعت لینا ایک سخت غلطی تھی اور یہ غلطی ان سے غالباً محبت پدری کی وجہ سے سرزد ہوئی مگر مغیرہ بن شعبہ رضی اللہ عنہ کی غلطی ان سے بھی بڑی ہے کیونکہ

① سندن معلوم؟

امیر معاویہ رضی اللہ عنہ کو یہ خیال مغیرہ بن شعبہ رضی اللہ عنہ ہی کی تحریک پر پیدا ہوا تھا۔^① لیکن یزید نے اس منصب کو حاصل کرنے کے بعد بھی اپنے آپ کو خلافت کا اہل ثابت نہیں کیا۔ وہ خوب جانتا تھا کہ اس کے زمانے میں ایسے بزرگ موجود ہیں جو اپنی پاکیزہ سیرت، بلند اخلاق، عبادت و ریاضت اور عملی زندگی اور قوت ایمانی کی وجہ سے آفتاب سمجھے جاتے ہیں۔ بجائے اس کے کہ وہ اپنی حکومت کا نظم و نسق ان بزرگوں کے مشورے سے چلاتا، اس نے خلافت کو حاصل کرتے ہی اپنی ظلم و استبداد کی چلکی کو تیز سے تیز تر کر دیا۔ اس نے مدینے اور مکے میں اس وقت جتنے بزرگ موجود تھے مثلاً عبداللہ بن زبیر اور حسین رضی اللہ عنہ اور دوسرے بزرگوں سے بیعت لینے کے لیے وہاں کے عاملوں کے نام احکام جاری کیے کہ ان سب سے میرے لیے بیعت لی جائے۔ حسین رضی اللہ عنہ کو جب اس کا یہ پیغام پہنچا تو وہ اس کے ہاتھ پر کیسے بیعت کر سکتے تھے کیونکہ اول تو اس کا انتخاب ہی غیر شرعی طریقہ پر ہوا تھا اور اس کی حکومت ایک غیر شرعی حکومت تھی۔ دوسرے یہ کہ وہ اپنے اعمال و کردار کے اعتبار سے بھی اس قدر گرا ہوا تھا کہ وہ اکثر لہو و لعب سیر و شکار میں مصروف رہتا تھا۔ یہ اور اس قسم کے بہت سے عیوب اس میں تھے۔ وہ کسی طرح بھی اس قابل نہیں تھا کہ اسے ایک منٹ کے لیے بھی مسلمانوں کا خلیفہ یا سردار تسلیم کیا جائے۔ تو ان حالات میں حسین رضی اللہ عنہ اس کو کیسے خلیفہ تسلیم کر کے اس کے ہاتھ پر بیعت کر سکتے تھے۔^②

حسین رضی اللہ عنہ نے مقام بیضہ میں آپ نے حر کے ساتھیوں اور اپنے ہمراہیوں کے سامنے ایک خطبہ دیتے ہوئے ارشاد فرمایا کہ:

”لوگو! رسول اللہ صلی اللہ علیہ وسلم نے فرمایا ہے کہ ”جس نے ایسے بادشاہ کو دیکھا جو ظالم ہے، اللہ کی حرام کی ہوئی چیزوں کو حلال کرتا ہے، اللہ کے عہد کو توڑتا ہے، سنت رسول اللہ صلی اللہ علیہ وسلم کی

① امیر معاویہ رضی اللہ عنہ اور علی رضی اللہ عنہ کے درمیان جو کچھ ہوا، تحقیق کے بعد اب یہ بات ثابت ہوگئی ہے کہ اس میں بنیادی کردار سہانی گروہ اور منافقین کا تھا۔ دوسرا یہ کہ صحابہ کرام رضی اللہ عنہم سے بشری تقاضے کے تحت جو کچھ غلطیاں سرزد ہوئیں، وہ ماضی کا حصہ ہیں۔ ہمیں ان کو اچھالنے اور بیان کرنے کی ضرورت نہیں۔ آج کوئی عام کلمہ گو مسلمان جو دین سے بے بہرہ اور عملی اعتبار سے بھی دین سے کوسوں دور ہو، اس کے مرجانے کے بعد ہم اس کے کردار کے بارے میں بحث نہیں کرتے بلکہ اس کے بارے میں خاموش رہتے ہیں، اور صحابہ کرام رضی اللہ عنہم کا گروہ تو اس امت کا صالح ترین گروہ تھا۔ وہ اس بات کے زیادہ لائق ہیں کہ ان کے اچھے کردار کا تذکرہ ہوتا رہے۔

② یہ ایک ناقابل تردید اور مسلمہ امر اور تاریخ اسلام کا حصہ ہے کہ یزید کی حیثیت خلیفۃ المسلمین کی تھی۔ خلیفہ یزید اور خلافت اسلامیہ پر مسلمان مجتمع تھے۔ اس لیے اب خلیفہ یزید کی حکومت کو غیر شرعی کہنا اور تسلیم نہ کرنا درست موقف نہیں۔

مخالفت کرتا ہے، اللہ کے بندوں پر گناہ اور زیادتی کے ساتھ حکومت کرتا ہے اور دیکھنے والے کو اس پر اپنے عمل اور قول سے غیرت نہ آئی تو اللہ تعالیٰ کو یہ حق ہے کہ اس بادشاہ کی بجائے اس دیکھنے والے کو جہنم میں داخل کر دے۔“^① تم اچھی طرح سمجھ لو کہ ان لوگوں نے شیطان کی اطاعت قبول کر لی ہے اور رحمن کی اطاعت چھوڑ دی ہے اور زمین پر فتنہ و فساد پھیلا رکھا ہے، حدود الہی کو معطل کر دیا ہے اور مال غنیمت میں اپنا حصہ زیادہ لیتے ہیں۔ اللہ کی حرام کی ہوئی چیزوں کو حلال اور اس کی حلال کی ہوئی چیزوں کو حرام کر دیا ہے۔ اس لیے مجھے ان باتوں پر غیرت آنے کا زیادہ حق ہے۔“

یہ تھے وہ اسباب جو حسین رضی اللہ عنہ کو میدان کربلا میں لائے۔ آپ اور آپ کے اہل بیت اظہار اعلاء کلمۃ الحق کرتے ہوئے شہید ہوئے۔

عام نقطہ نظر سے بھی یزید امیر معاویہ رضی اللہ عنہ کا کوئی اچھا جانشین نہ تھا۔ اس کو مذہب اور روحانیت سے بہت ہی کم تعلق تھا۔ اس نے حکومت اور سیاست میں بھی کسی قابلیت کا اظہار نہیں کیا۔ اگر وہ کسی قابل ہوتا تو اس کی سب سے پہلی کوشش اور پوری ہمت اس کام میں صرف ہوتی کہ لوگ امیر معاویہ رضی اللہ عنہ اور علی رضی اللہ عنہ کے تنازعات کو بھول جائیں لیکن اس نے یا تو اس طرف توجہ ہی کم کی یا وہ اپنی ناقابلیت کے سبب سے کامیاب نہیں ہو سکا۔ یزید نے اپنی عملی زندگی کا جو نمونہ لوگوں کے سامنے پیش کیا، اس میں چونکہ فسق و فجور اور خلاف احکام شرع اعمال بھی تھے، لہذا عام طور پر مسلمانوں کی دینی خصوصیات اور عملی زندگی کو نقصان پہنچا اور ضعیف الایمان لوگ گناہوں کے ارتکاب میں شاہی نمونہ دیکھ کر دلیر ہو گئے۔ یزید ہی کے بد نما نمونہ نے مسلمانوں کو گانے بجانے اور شراب پینے کی ترغیب دی، ورنہ اس سے پہلے عالم اسلام ان خرابیوں سے بالکل پاک تھا۔^② یزید کے زمانے تک بھی حکومت و خلافت میں وراثت کے اصول کو مسلمانوں نے تسلیم نہیں کیا تھا اور وہ سمجھتے تھے کہ امیر معاویہ رضی اللہ عنہ کے بعد یزید کا خلیفہ ہو جانا ایک سخت غلطی ہے اور اس غلطی کی اصلاح ہونی چاہیے۔ چنانچہ حسین بن نمیر اسی لیے عبد اللہ بن زبیر رضی اللہ عنہ کو خلیفہ بنانے کا خواہشمند تھا لیکن یزید کے بعد بہ تدریج اس وراثت کے خیال کو بنو امیہ کی کوششوں کے سبب سے تقویت پہنچی اور بالآخر اس رسم بد

① بے سند روایت ہے۔ تلاش بسیار کے باوجود اس کا حوالہ نہیں مل سکا۔

② یہ خلیفہ یزید پر بہتان اور جھوٹ ہے کہ اس نے مسلمانوں میں گانے بجانے کو رواج دیا اور شراب پینے کی ترغیب دلائی۔

نے ایسی جڑ پکڑی کہ آج تک مسلمانوں کو اس سے چھٹکارا حاصل نہیں ہوا۔

یزید کا پہلا نکاح ام ہاشم بنت عقبہ بن ربیعہ کے ساتھ ہوا تھا جس سے دو بیٹے معاویہ اور خالد پیدا ہوئے۔ یزید کو خالد کے ساتھ زیادہ محبت تھی لیکن معاویہ کو اس نے اپنا ولی عہد مقرر کیا تھا۔ دوسرا نکاح اس کا ام کلثوم بنت عبداللہ بنت عامر سے ہوا جس کے بطن سے عبداللہ بن یزید پیدا ہوا، جو تیر اندازی کی قابلیت میں کمال اور شہرت رکھتا تھا۔ ان کے علاوہ یزید کے چند بیٹے لونڈیوں کے پیٹ سے بھی پیدا ہوئے تھے۔

معاویہ بن یزید

معاویہ بن یزید کی کنیت ابوالمہلبی اور ابو عبدالرحمن تھی۔ معاویہ رضی اللہ عنہ کی وفات کے وقت اس کی عمر بیس سال اور چند ماہ تھی۔ یہ صالح جوان اور عابد و زاہد شخص تھا۔ اہل شام نے یزید کی وفات کے وقت اس کے ہاتھ پر بیعت کی۔ حصین بن نمیر جب لشکر شام اور بنو امیہ کو لیے ہوئے دمشق پہنچا ہے تو معاویہ بن یزید کے ہاتھ پر بیعت ہو چکی تھی۔ معاویہ اپنی خلافت اور لوگوں سے بیعت لینے کا خواہشمند نہ تھا۔ وہ کچھ بیمار بھی تھا اور اس حالت بیماری ہی میں اس کے ہاتھ پر بیعت کی گئی۔ اس نے لوگوں کے اصرار سے مجبور ہو کر بیعت لی اور صرف چالیس روز زیادہ دوسری روایت کے موافق دو ماہ اور تیسری روایت کے موافق تین ماہ خلافت کر کے فوت ہوا۔ اس قلیل مدت میں کوئی قابل تذکرہ کام نہ کر سکا۔ معاویہ کے مرض نے جب ترقی کی تو لوگوں نے کہا کہ اپنے بعد کسی کو خلافت کے لیے نامزد کر دو۔ معاویہ نے کہا کہ میں پہلے ہی اپنے اندر خلافت کی طاقت نہ پاتا تھا۔ تم لوگوں نے زبردستی مجھ کو خلیفہ بنایا۔ میں نے سوچا کہ کوئی شخص عمر فاروق رضی اللہ عنہ کی مانند مل جائے تو اس کو خلافت سپرد کر دوں لیکن نہیں ملا۔ پھر میں نے چاہا کہ جس طرح عمر فاروق رضی اللہ عنہ نے چند آدمیوں کو نامزد کر دیا تھا کہ ان کے بعد وہ خلیفہ کو منتخب کریں، اسی طرح میں بھی چند آدمیوں کو نامزد کر دوں لیکن میری نگاہ میں ایسے اشخاص بھی نہیں آئے۔ لہذا میں اب اس معاملہ میں کچھ نہیں کہتا۔ تم کو اختیار ہے کہ جس کو چاہو خلیفہ بناؤ، مجھے کوئی سروکار نہیں۔ یہ کہہ کر معاویہ نے اپنی محل سرائے کا دروازہ بند کر لیا اور اس کے بعد اس کا جنازہ ہی محل سرائے سے نکلا۔

بصرہ میں ابن زیاد کی بیعت:

معاویہ بن یزید کی خلافت کو صرف اہل شام اور اہل مصر نے تسلیم کیا تھا۔ اہل حجاز نے عبداللہ بن زبیر رضی اللہ عنہما کے ہاتھ پر بیعت کی تھی۔ یزید کے مرنے کی خبر جب عراق میں پہنچی تو اس وقت عبید اللہ بن زیاد بصرہ میں تھا۔ اس نے اہل بصرہ کو جمع کر کے کہا کہ امیر المؤمنین یزید کا انتقال ہو گیا ہے۔ اب کوئی ایسا شخص نظر نہیں آتا جو خلافت کے کاموں کو چلانے کی قابلیت رکھتا ہو۔ میں اسی ملک میں پیدا ہوا اور یہیں میں نے پرورش پائی۔ میرا باپ بھی اس ملک کا حاکم تھا اور میں بھی اسی ملک کا حاکم ہوں، آمدنی پہلے سے زیادہ مضبوط ہے۔ لوگوں کی تنخواہیں اور وظیفے بھی اب پہلے سے زیادہ ہیں۔ مفسد اور شریر لوگوں سے ملک پاک و صاف ہے۔ تم لوگ اگر چاہو تو اپنی خلافت الگ قائم کر سکتے ہو کیونکہ تم اہل شام کے محتاج نہیں ہو۔ یہ تقریر سن کر سب نے کہا کہ بہت مناسب ہے۔ ہم آپ کے ہاتھ پر بیعت کرنے کو تیار ہیں۔ چنانچہ اہل بصرہ نے عبید اللہ بن زیاد کے ہاتھ پر بیعت کر لی مگر وہ دل سے عبید اللہ کو پسند نہیں کرتے تھے۔ اہل بصرہ سے بیعت لے کر عبید اللہ کوفہ کی طرف گیا کہ وہاں کے لوگوں سے بھی بیعت لے لیکن کوفہ والوں نے صاف انکار کر دیا۔ اہل بصرہ کو جب معلوم ہوا کہ اہل کوفہ ابن زیاد سے منحرف ہو گئے تو انہوں نے بھی اپنی بیعت منسوخ کر دی۔ ابن زیاد مجبور اور مایوس ہو کر عراق سے بھاگا اور دمشق پہنچا۔ یہ دمشق میں اس وقت پہنچا تھا جب کہ معاویہ بن یزید فوت ہو چکا تھا اور انتخاب خلیفہ کے متعلق ملک شام میں جھگڑا اور نزاع برپا تھا۔

عراق میں ابن زبیر رضی اللہ عنہما کی خلافت:

اہل کوفہ کی حالت یہ تھی کہ حادثہ کربلا کے بعد ان لوگوں کے دلوں میں حسین رضی اللہ عنہ کی شہادت نے اندر ہی اندر ایک اثر پیدا کیا، جنہوں نے حسین رضی اللہ عنہ کو خطوط بھیج کر بلایا اور ان کے قتل میں پھر شریک ہوئے، اپنی اس حرکت سے ان کے دلوں میں پشیمانی پیدا ہوئی۔ ادھر ابن زیاد کو بھی کوئی انعام و صلہ نہ ملا بلکہ خراسان کا علاقہ اس کی ماتحتی سے جدا کر دیا گیا، لہذا وہ بھی قتل حسین رضی اللہ عنہ سے پشیمان ہوا اور اہل کوفہ کو اظہار پشیمانی سے نہ روکا۔ کوفہ کے ان لوگوں نے جو شیعان حسین کہلائے جاتے تھے، سلیمان بن صدخرزاعی کے مکان میں جمع ہو کر ایک خفیہ جلسہ کیا اور اپنی خطاؤں کا اقرار کرنے کے بعد ان کی تلافی کے لیے اس تجویز پر اتفاق کیا کہ اب ہم کو خون حسین رضی اللہ عنہ کا معاوضہ

ضرور لینا چاہیے۔ چنانچہ سب نے سلیمان بن سرد کے ہاتھ پر بیعت کی۔ سلیمان نے لوگوں کو سمجھایا کہ تم اپنے اس اقرار اور ارادے پر قائم رہو لیکن اس کے اظہار سے ابھی پرہیز کرو اور لوگوں کو رفتہ رفتہ اپنا ہم خیال بناتے رہو۔ جب موقع آئے گا، ہم خروج کریں گے اور خون حسین (ؑ) کا قصاص لے کر چھوڑیں گے۔

جب عبید اللہ بن زیاد نے اہل کوفہ کو اپنی بیعت کی طرف متوجہ کرنا چاہا تو لوگوں نے اسی لیے انکار کیا کہ وہ سلیمان بن سرد کی ہدایت و تجویز کے ماتحت ابن زیاد سے انتقام لینے کی تیاریاں کر رہے تھے، اس کے ہاتھ پر کیوں بیعت کرنے لگے تھے۔ یزید کی وفات کا حال سن کر شیعان علی نے سلیمان بن سرد سے کہا کہ اب مناسب موقع ہے، آپ خروج کیجئے لیکن سلیمان نے ان کو اس ارادے سے باز رکھا اور کہا کہ ابھی تک اہل کوفہ کی ایک بڑی تعداد ایسی باقی ہے جو ہماری ہم خیال اور شریک کار نہیں۔ مناسب یہ ہے کہ ابھی چند روز تک اور اندر اندر اپنی کوششوں کو جاری رکھو اور اپنی جمعیت اور طاقت کو بڑھاؤ۔

ابن زیاد کو صاف جواب دینے کے بعد اہل کوفہ نے عمرو بن حرث کو جو ابن زیاد کی طرف سے کوفہ کا حاکم تھا، نکال دیا اور عبید اللہ بن زبیر (ؑ) کی خلافت کو تسلیم کر لیا۔ عبید اللہ بن زبیر (ؑ) کی طرف سے عبید اللہ بن یزید انصاری کوفہ کے گورنر اور ابراہیم محمد بن طلحہ محصل خراج مقرر ہو کر آ گئے۔ عبید اللہ بن زبیر (ؑ) کے گورنر کی آمد سے ایک ہفتہ پیشتر مختار بن ابوعبیدہ بھی جو محمد بن الحنفیہ کے پاس گیا ہوا تھا، واپس کوفہ میں آیا۔ یہ رمضان سنہ ۶۴ھ کا واقعہ ہے۔ بصرہ والوں نے بھی ابن زیاد کے چلے جانے پر عبید اللہ بن حارث کو اپنا سردار بنا لیا اور پھر اہل کوفہ کی دیکھا دیکھی اپنا ایک وفد بھیج کر عبید اللہ بن زبیر (ؑ) کی خلافت کو تسلیم کر لیا۔ اس طرح تمام ملک عراق پر بھی عبید اللہ بن زبیر (ؑ) کی حکومت قائم ہو گئی۔

مصر میں ابن زبیر (ؑ) کی خلافت:

مصر کا حاکم عبدالرحمن بن خنیدم تھا۔ اس نے جب معاویہ بن یزید کے انتقال کی خبر سنی تو فوراً بذریعہ وفد عبید اللہ بن زبیر (ؑ) کی بیعت کی۔ حمص کے گورنر نعمان بن بشیر (ؑ) اور قنسرین کے حاکم ظفر بن حارث تھے۔ ان دونوں نے بھی معاویہ بن یزید کی وفات کا حال سن کر عبید اللہ بن زبیر (ؑ)

ہی کی خلافت کو تسلیم کر لینا مناسب سمجھا۔ معاویہ بن یزید کی وفات کے بعد چونکہ جلد خلیفہ کا انتخاب نہیں ہو سکا، لہذا اہل دمشق نے ضحاک بن قیس کے ہاتھ پر اس اقرار کے ساتھ بیعت کی تھی کہ جب تک مسلمانوں کا کوئی امیر اور خلیفہ منتخب و متعین نہ ہو، اس وقت تک ہم آپ کو اپنا امیر مانیں گے اور آپ کے احکام کی فرماں برداری کریں گے۔ یہ ضحاک بن قیس بھی خلافت کے لیے عبداللہ بن زبیر رضی اللہ عنہما ہی کو سب سے بہتر سمجھتے تھے۔ فلسطین کا گورنر حسان بن مالک تھا، وہ البتہ اس امر کا خواہاں تھا کہ آئندہ بھی جو خلیفہ منتخب ہو، وہ بنی امیہ میں سے ہو۔

غرض معاویہ بن یزید کی وفات پر تمام عالم اسلام عبداللہ بن زبیر رضی اللہ عنہما کی خلافت پر متفق ہو چکا تھا اور بنو امیہ کے سوا تمام بااثر اشخاص وراثت کو خلافت سے مٹانے اور عبداللہ بن زبیر رضی اللہ عنہما کو خلیفہ بنانے پر آمادہ پائے جاتے تھے۔

عبید اللہ بن زیاد کی یزید کے بعد عراق میں جو حالت ہوئی، اوپر پڑھ چکے ہو۔ اب اس کے بھائی مسلم بن زیاد کا حال پڑھو جو خراسان کا گورنر تھا۔

خراسان میں جب یزید کے مرنے کی خبر پہنچی تو مسلم بن زیاد نے اہل خراسان سے کہا کہ یزید کا انتقال ہو گیا ہے۔ جب تک کوئی دوسرا خلیفہ مقرر ہو کر احکامات جاری نہ کرے، اس وقت تک کے لیے تم میرے ہاتھ پر بیعت کر لو۔ اہل خراسان نے خوشی سے بیعت کر لی لیکن چند روز بعد انہوں نے اس بیعت کو فسخ کر دیا۔ مسلم بن زیاد کا بھی قریباً وہی حشر ہوا جو عبید اللہ بن زیاد اس کے بھائی کا عراق میں ہوا تھا۔ مسلم بن زیاد نے اپنی جگہ مہلب بن ابی صفہ کو حاکم خراسان مقرر کر کے خود دمشق کا قصد کیا۔ راستے میں اس کو عبداللہ بن حازم ملا۔ اس نے عبداللہ بن حازم کو اپنی طرف سے حاکم خراسان مقرر کر دیا اور مہلب بن ابی صفہ یہ دستور سپہ سالار افواج رہا۔ عبداللہ بن حازم نے خراسان پہنچ کر تمام سرکشوں اور باغیوں کو درست کر دیا۔ ادھر دمشق میں خلافت کا فیصلہ ہو رہا تھا، ادھر عبداللہ بن حازم ترکوں اور مغلوں کو شکستیں دے کر اسلامی حکومت کا سکہ دلوں پر بٹھا رہا تھا۔

اگر عبداللہ بن زبیر رضی اللہ عنہما حصین بن نمیر کا مشورہ قبول کر لیتے اور شام کے ملک میں تشریف لے آتے تو یقیناً ان کی خلافت کے قیام و استحکام میں کوئی شک و شبہ باقی نہ تھا اور وہ تنہا عالم اسلامی کے خلیفہ بن کر ضرور ان برائیوں کو جن کی بنیاد پڑ چکی تھی، کلیئہً مٹا دینے میں کامیاب ہو جاتے مگر شدنی امور اس کے خلاف تھے، جو ہو کر رہے۔

مروان بن حکم

مروان بن حکم بن ابی العاص بن امیہ بن عبد شمس بن عبد مناف کی پیدائش کا زمانہ سنہ ۲ھ ہے۔ ماں کا نام آمنہ بنت علقمہ بن صفوان ہے۔ عثمان غنی رضی اللہ عنہ کے عہد خلافت میں میرنشی اور وزارت کا عہدہ حاصل رہا۔ امیر معاویہ رضی اللہ عنہ کے زمانے میں کئی مرتبہ مدینہ کی حکومت حاصل رہی۔ معاویہ بن یزید کی وفات کے بعد چھ سات مہینے تک تنہا عبداللہ بن زبیر رضی اللہ عنہما ہی خلیفہ تھے۔ ان کے سوا اور کوئی شخص بنو امیہ سے مدعی خلافت نہ تھا۔ تمام عمال و حکام نے عبداللہ بن زبیر رضی اللہ عنہما کی خلافت کو تسلیم کر لیا تھا۔ چھ سات مہینے کے بعد مروان اپنی کوشش میں کامیاب ہو کر ملک شام پر قابض ہوا، لہذا مروان کی حیثیت ایک باغی کی قرار دی جاسکتی ہے۔ چونکہ خلافت بنو امیہ سے بالکل نکل چکی تھی لہذا مروان کو بنو امیہ کی خلافت کا مجدد بھی کہا جاسکتا ہے۔

بیعت خلافت اور جنگ مرج راهط :

معاویہ بن یزید کی وفات کے بعد جیسا کہ اوپر ذکر ہو چکا ہے کہ ملک شام میں بھی دو گروہ ہو گئے تھے۔ ایک تو بنو امیہ تھے جو اپنے ہی قبیلے میں خلافت کو رکھنا چاہتے تھے۔ دوسرے ضحاک بن قیس حاکم دمشق اور ان کے ہم خیال عمال تھے جو دل سے عبداللہ بن زبیر رضی اللہ عنہما کی خلافت کے موید مگر علانیہ زبان سے کچھ نہ کہتے تھے۔ سب سے پہلے نعمان بن بشیر رضی اللہ عنہ نے حمص میں عبداللہ بن زبیر رضی اللہ عنہما کے نام پر بیعت لینا شروع کی۔ قنسرین کے حاکم ظفر بن حارث نے بھی ان کی طرح کیا۔ دمشق میں بنو امیہ اور بنو کلب کی کثرت تھی۔ یہ دونوں قبیلے ہم خیال اور عبداللہ بن زبیر رضی اللہ عنہما کے مخالف تھے۔ لہذا ضحاک بن قیس جو دل سے ابن زبیر رضی اللہ عنہما کے طرفدار تھے، زبان سے کچھ نہ کہتے اور دمشق پر حکومت کرتے تھے۔ دمشق والوں کو اس کی اطلاع نہ تھی کہ حمص اور قنسرین کی افواج عبداللہ بن زبیر رضی اللہ عنہما کی خلافت پر بیعت کر چکی ہیں۔ سب سے پہلے حسان بن مالک کلبی جو فلسطین کا عامل اور اپنی رشتہ داری کی وجہ سے بنو امیہ کا طرفدار تھا، اس خبر سے مطلع ہوا۔ اس نے روح بن زباع کو اپنا قائم مقام بنا کر کہا کہ سرداران لشکر ابن زبیر رضی اللہ عنہما کی بیعت کرتے جاتے ہیں۔ میری

قوم کے آدمی اردن میں ہیں۔ میں وہاں جا کر ان کو خبردار کرتا ہوں۔ تم یہاں خوب چوکس رہنا۔ جو کوئی مخالفت کرے، اس کو فوراً قتل کر دینا۔ یہ سمجھا کر حسان بن مالک اردن کی طرف روانہ ہوا۔ اس کے جاتے ہی نابل بن قیس نے عبداللہ بن زبیر رضی اللہ عنہما کا طرفدار ہو کر روح بن زبناح کو فلسطین سے نکال دیا۔ روح بھی اردن میں حسان بن مالک کے پاس پہنچ گیا اور فلسطین کا علاقہ بھی عبداللہ بن زبیر رضی اللہ عنہما کی خلافت میں پہنچ گیا۔ حسان بن مالک نے اہل اردن کو جمع کر کے عبداللہ بن زبیر رضی اللہ عنہما کے خلاف آمادہ کیا اور ان سے وعدہ لیا کہ ہم خالد بن یزید بن معاویہ بن ابی سفیان کو خلیفہ بنانے کی کوشش کریں گے۔ حسان بن مالک کو یہ بھی معلوم ہو چکا تھا کہ ضحاک بن قیس امیر دمشق بھی درپردہ عبداللہ بن زبیر رضی اللہ عنہما کا طرفدار ہے مگر علانیہ اس طرف داری کا اظہار ابھی تک نہیں ہوا ہے۔ لہذا حسان نے ایک خط ضحاک بن قیس کے نام لکھا اور اس خط میں عبداللہ بن زبیر رضی اللہ عنہما کی برائیاں لکھیں اور خاندان معاویہ کا حقدار خلافت ہونا بیان کر کے لکھا کہ جاہ جالوگ عبداللہ بن زبیر رضی اللہ عنہما کی بیعت کرتے جاتے ہیں۔ جلد اس کا تدارک کرو۔ یہ خط جس قاصد کے ہاتھ دمشق کی جانب روانہ کیا، اس کو سمجھا دیا کہ یہ خط جامع مسجد میں جمعہ کے دن جب کہ تمام رؤساء شہر اور بنو امیہ موجود ہوں، ضحاک بن قیس کو پڑھ کر سنا دینا۔ چنانچہ یہ خط سب کی موجودگی میں جمعہ کے دن پڑھا گیا۔

یہاں پہلے سے ہی ضحاک بن قیس کے ہم خیال لوگوں کی کافی تعداد موجود تھی۔ اس خط کے سنتے ہی لوگوں کے دو گروہ ہو گئے۔ ایک بنو امیہ اور ان کے طرفدار، دوسرے عبداللہ بن زبیر رضی اللہ عنہما کے طرفدار۔ دونوں گروہ آپس میں الجھنے لگے اور نوبت یہاں تک پہنچی کہ ہتھیار لے لے کر ایک دوسرے پر حملہ آوری کے لیے مستعد ہو گئے مگر خالد بن ولید بن معاویہ نے بیچ میں آ کر دونوں کو سمجھایا اور لڑائی سے باز رکھا۔ ضحاک بن قیس خاموش مسجد سے اٹھ کر دارالامارۃ میں آئے اور تین دن تک باہر نہ نکلے۔ انہیں دنوں عبید اللہ بن زیاد جو عراق سے مایوس و بے دخل ہو کر شام کی طرف بھاگا تھا، دمشق پہنچا۔ عبید اللہ بن زیاد کے دمشق پہنچنے سے بنی امیہ اور ان کے طرفداروں کو بہت تقویت پہنچی۔ ضحاک بن قیس اور بنو امیہ سب مل کر جابیہ کی طرف نکلے۔ ثور بن معن سلمی ضحاک کے پاس پہنچا اور کہا کہ تم نے ہم کو عبداللہ بن زبیر رضی اللہ عنہما کی بیعت کے لیے مشورہ دیا اور ہم نے اس کو تسلیم کیا۔ اب تم حسان بن مالک کلبی کے کہنے سے اس کے بھانجے خالد بن یزید کی بیعت کے لیے

کوشش کرنا چاہتے ہو۔ ضحاک کچھ شرماسے گئے اور ثور بن معن سے کہا کہ اچھا اب تمہاری کیا رائے ہے؟ انہوں نے کہا کہ اب تک تم نے جس چیز کو پوشیدہ رکھا ہے، اسے ظاہر کر دو اور علانیہ عبداللہ بن زبیر (رضی اللہ عنہ) کی بیعت کے لیے لوگوں کو دعوت دو۔ چنانچہ ضحاک اپنے ہم خیال لوگوں کو لے کر الگ ہو گئے اور مقام مرج راہط میں جا کر قیام کیا۔ بنو امیہ اور ان کے طرفدار بنو کلب مقام جابیہ میں مقیم رہے۔ یہیں حسان بن کلبی بھی اردن سے مع اپنی جمعیت کے پہنچ گیا۔ جابیہ میں پانچ ہزار بنو امیہ اور بنو کلب جمع ہو گئے تھے۔ مرج راہط میں ضحاک بن قیس کے پاس کل ایک ہزار بنو قیس تھے۔ ضحاک بن قیس نے دمشق میں جو اپنا نائب چھوڑا تھا، اس کو یزید بن انیس نے بے دخل کر کے بیت المال پر قبضہ کر لیا۔ یہ درحقیقت ضحاک کو ایک بڑی شکست پہنچی۔ اگر دمشق اور بیت المال ضحاک کے قبضہ میں رہتا تو ان کی طاقت کو اس قدر صدمہ نہیں پہنچ سکتا تھا۔ ضحاک نے مرج راہط سے فوراً نعمان بن بشیر (رضی اللہ عنہ)، ظفر بن حارث اور نائل بن قیس کو حصص، قنسرین اور فلسطین میں حالات کی اطلاع دی۔ ان لوگوں نے ضحاک کی امداد کے لیے مرج راہط کی طرف فوجیں روانہ کیں۔ ادھر جابیہ میں حسان بن مالک نے امامت کی خدمات انجام دینی شروع کیں اور یہ مسئلہ پیش ہوا کہ پہلے اپنا ایک امیر اور خلیفہ منتخب کر لو۔ عام طور پر خالد بن یزید ہی کا نام لیا جاتا تھا اور اسی طرف لوگ زیادہ مائل تھے۔

مروان نے درپردہ لوگوں کو اپنی خلافت کے لیے ترغیب دینی شروع کی اور روح بن زبناح نے مروان کے حسب منشاء آمادہ ہو کر ایک روز مجمع عام میں کھڑے ہو کر اپنی رائے اس طرح پیش کی کہ:

”خالد بن یزید ابھی نو عمر ہے۔ ہم کو ایک تجربہ کار اور ہوشیار خلیفہ کی ضرورت ہے۔ لہذا مروان بن حکم سے بہتر کوئی دوسرا شخص موجود نہیں۔ وہ عثمان غنی (رضی اللہ عنہ) کے زمانے سے لے کر آج تک برابر حکومت و خلافت کے کاموں کا تجربہ رکھتا ہے۔ مناسب یہ ہے کہ ہم مروان بن حکم کو خلیفہ منتخب کر لیں مگر اس شرط کے ساتھ کہ مروان کے بعد خالد بن یزید خلیفہ بنایا جائے اور خالد بن یزید کے بعد عمرو بن سعید بن العاص کو خلافت سپرد کی جائے۔“

غرض انتخاب خلیفہ کا مسئلہ چالیس روز تک مقام جابیہ میں زیر بحث رہا۔ بالآخر روح بن زبناح کی مذکورہ تجویز عبید اللہ بن زیاد کی تائید و کوشش سے منظور ہوئی اور ۳ ذیقعدہ سنہ ۶۴ھ کو مقام جابیہ میں مروان کے ہاتھ پر بنو امیہ، بنو کلب اور غسان و طے وغیرہ قبائل نے بیعت کر لی۔ اس کے بعد

مروان بن حکم اپنی جمعیت کو لے کر مرج راہط کی طرف بڑھا اور ضحاک بن قیس کے مقابل جا کر خیمہ زن ہوا۔ مروان کے پاس کل تیرہ ہزار جنگجو تھے۔ ادھر ضحاک کے پاس اس سے چوگنی جمعیت فراہم ہو چکی تھی۔ طرفین نے اپنے مہینہ و میسرہ کو درست کر کے لڑائی کا سلسلہ شروع کیا۔ بیس روز تک لڑائیوں کا سلسلہ جاری رہا مگر کوئی فیصلہ کن جنگ نہ ہوئی۔ آخر عبداللہ بن زیاد نے مروان بن حکم کو اپنی فوج کی قلت کی طرف توجہ دلا کر مشورہ دیا کہ دشمنوں پر شب خون مارنا چاہیے۔ چونکہ بیس روز سے طرفین برابر صف آرا ہوتے رہے تھے اور کسی نے کسی پر شب خون مارنے کا ارادہ نہیں کیا تھا، لہذا ضحاک اور ان کی فوج بے فکر تھی۔ اس پر مستزاد یہ کہ مروان نے دن میں ضحاک کے پاس صلح کا پیغام بھیج کر استدعا کی کہ لڑائی کو بند کر دیجیے اور صلح کی شرائط کے طے ہونے تک کوئی کسی پر حملہ آور نہ ہو۔ اسی قرارداد کے موافق لڑائی بند ہو گئی۔ غروب آفتاب کے بعد جب رات شروع ہوئی تو ابن زیاد کی تجویز کے موافق یہاں شب خون کی تیاری ہونے لگی اور وہاں بالکل فارغ و مطمئن ہو کر ضحاک اور ان کی فوج مصروف خواب ہو گئی۔ آدھی رات کے وقت انہوں نے کئی جانب سے حملہ شروع کیا۔ اس اچانک حملہ کا نتیجہ یہ ہوا کہ ضحاک بن قیس کے اسی سردار اور بنو سلیم کے چھ سو آدمی مقتول ہوئے۔ ضحاک بن قیس بھی کام آئے اور بقیۃ السیف جس طرف کو منہ اٹھا، بھاگ نکلے۔

یہ لڑائی درحقیقت بنو کلب اور بنو قیس کی لڑائی تھی۔ ان دونوں قبیلوں میں عہد جاہلیت سے رقابت چلی آ رہی تھی۔ اسلام نے اس رقابت کو بھلا دیا تھا اور امیر معاویہ رضی اللہ عنہ نے ان دونوں قبیلوں سے بڑی قابلیت کے ساتھ کام لیا اور ان کی آپس کی رقابتوں کو دبائے رکھا تھا۔ یزید کی شادی بھی انہوں نے بنو کلب میں اسی لیے کی تھی کہ ایک زبردست قبیلے کی حمایت ان کو حاصل رہے۔ بنو قیس کی تعداد بنو کلب سے بھی زیادہ تھی۔ ان کی مدارات و دل جوئی کا بھی خاص طور پر لحاظ رکھا جاتا تھا۔ یہی دونوں قبیلے ملک شام کی سب سے بڑی طاقتیں سمجھے جاتے تھے۔ جس طرح عمر فاروق رضی اللہ عنہ کی وفات کے بعد بنو امیہ اور بنو ہاشم کی دیرینہ رقابت پھر تازہ ہو گئی تھی، اسی طرح امیر معاویہ رضی اللہ عنہ کی وفات کے بعد بنو قیس اور بنو کلب کی فراموش شدہ رقابت از سر نو بیدار ہو گئی اور جنگ مرہط نے اس رقابت کو تادیر اور ہمیشہ باقی رہنے والی عداوت و دشمنی کی شکل میں تبدیل کر کے اسلامی مقاصد کو عالم اسلام میں سخت نقصان پہنچایا۔

جس زمانے میں معاویہ بن یزید کی وفات کے بعد دمشق میں انتخاب خلیفہ کے متعلق اختلاف

ہوا اور بنو کلب و بنو قیس کے درمیان رقابتیں آشکارا ہونے لگی تھیں تو مروان بن حکم نے یہ دیکھ کر کہ عراق و مصر اور شام کا بھی بڑا حصہ عبداللہ بن زبیر رضی اللہ عنہ کی خلافت کو تسلیم کر چکا ہے، ارادہ کیا تھا کہ دمشق سے روانہ ہو کر مکہ میں عبداللہ بن زبیر رضی اللہ عنہ کی خدمت میں حاضر ہو کر بیعت کر لے اور خلافت تسلیم کرنے میں زیادہ دیر نہ لگائے۔ چنانچہ جامع دمشق میں جب لوگوں کے اندر فساد برپا ہوا تو مروان بن حکم بنو امیہ کی خلافت سے قطعاً مایوس ہو کر مکہ کے سفر کا سامان درست کر چکا تھا کہ اتنے میں عبداللہ بن زیاد دمشق میں وارد ہوا اور مروان بن حکم کے ارادے سے واقف ہو کر اس نے مروان کو بہ اصرار روانگی سے باز رکھا اور اسی کی کوشش کا نتیجہ تھا کہ مروان کے ہاتھ پر بیعت ہوئی اور اسی کی تدبیر سے مرج راہط میں ضحاک بن قیس قتل ہوئے اور بنو قیس کو شکست ہوئی۔

مرج راہط کی فتح کے بعد مروان دمشق میں آیا اور یزید بن معاویہ کے محل میں فروکش ہوا۔ یہاں آتے ہی اس نے ابن زیاد کے مشورے کے موافق سب سے پیشتر خالد بن یزید کی ماں سے نکاح کیا تاکہ بنو کلب کی حمایت حاصل رہے اور آئندہ خالد بن یزید کی ولی عہدی کے اندیشے سے نجات حاصل ہو سکے۔ اس کے بعد اس نے فلسطین و مصر کی جانب کوچ کیا اور سنہ ۶۵ھ کے ابتدائی ایام میں عبداللہ بن زبیر رضی اللہ عنہ کے تمام ہوا خواہوں کو شکست دے کر قتل یا ملک سے خارج کر دیا۔ عبداللہ بن زبیر رضی اللہ عنہ سے اس معاملہ میں بڑی غلطی ہوئی کہ انہوں نے ملک شام کے ان واقعات و حالات سے جو ان کے موافق پیدا ہو چکے تھے، کوئی فائدہ نہیں اٹھایا اور عین وقت پر اپنے ہوا خواہوں کو کوئی امداد روانہ نہ کر سکے۔ انہوں نے اپنے بھائی مصعب بن زبیر رضی اللہ عنہ کو شام کے ملک پر حملہ کرنے کی اس وقت ہدایت کی جب کہ موقع ہاتھ سے جاتا رہا تھا اور ان کے طرف داروں کی ہمتیں شام میں پست ہو چکی تھیں۔

جنگ تو ابین

اوپر بیان ہو چکا ہے کہ رمضان سنہ ۴۶ھ میں عبداللہ بن یزید انصاری، عبداللہ بن زبیر رضی اللہ عنہ کی طرف سے کوفہ کا حاکم مقرر ہو کر آیا اور انہیں ایام میں مختار بن ابوعبیدہ بھی کوفہ میں آیا۔ مختار نے کوفہ میں آ کر لوگوں کو خون حسین کا معاوضہ لینے کے لیے ابھارنا شروع کیا۔ لوگوں نے کہا کہ ہم تو پہلے ہی اس کام کے لیے سلیمان بن صرد کے ہاتھ پر بیعت کر چکے ہیں لیکن ابھی اس کام کے لیے مناسب

موقع نہیں آیا۔ مختار نے کہا کہ سلیمان ایک پست ہمت آدمی ہے۔ وہ لڑائی سے جی چراتا ہے۔ مجھ کو امام مہدی محمد بن الحنفیہ برادر حسین (ؓ) نے اپنا نائب بنا کر بھیجا ہے۔ تم لوگ میرے ہاتھ پر بیعت کرو اور خون حسین (ؓ) کا معاوضہ ان کے قاتلین سے لو۔ لوگ یہ سن کر مختار کے ہاتھ پر بیعت ہونے لگے۔ یہ خبر جب عبداللہ بن یزید کوئی کو پہنچی تو انہوں نے اعلان کیا کہ مختار اور اس کے معاونین اگر خون حسین (ؓ) کا بدلہ قاتلین حسین سے لینا چاہتے ہیں تو اس کام میں ہم بھی ان کی مدد کرنے کو تیار ہیں، لیکن اگر وہ کوئی کارروائی ہمارے خلاف کرنے کا عزم رکھتے ہیں تو ہم ان کا مقابلہ کر کے ان کو قراوقعی سزا دیں گے۔ اس اعلان کا اثر یہ ہوا کہ سلیمان بن صد اور اس کے ہمراہیوں نے علانیہ ہتھیار خریدنے شروع کر دیے اور جنگ کی تیاریوں میں مصروف ہو گئے اور یکم ماہ ربیع الثانی سنہ ۶۵ھ کو سلیمان بن صد نے کوفہ سے نکل کر مقام نخیلہ میں قیام کیا اور سترہ ہزار آدمی اس کے گرد جمع ہو گئے۔ عبداللہ بن یزید گورنر کوفہ نے مخالفت نہیں کی۔ مختار چونکہ اپنی الگ جماعت تیار کرنے میں مصروف تھا حالانکہ مقصد سلیمان بن صد کا بھی وہی تھا جو مختار ظاہر کرتا تھا، لہذا بعض شرفائے کوفہ کی تحریک سے عبداللہ بن یزید نے مختار کو پکڑ کر قید کر دیا۔ سلیمان بن صد ۵ ربیع الثانی کو نخیلہ سے سترہ ہزار کی جمعیت کے ساتھ حدود شام کی طرف روانہ ہوا۔ روانگی کے وقت عبداللہ بن سعد بن نفیل نے سلیمان سے کہا کہ قریباً تمام قاتل حسین تو کوفہ میں موجود ہیں، ان کو چھوڑ کر اور کہاں قاتلین حسین کی تلاش میں جا رہے ہو؟ سلیمان بن صد نے کہا کہ یہ لوگ تو سپاہی تھے جن کو حکم دینے والا سردار ابن زیاد تھا۔ لہذا اصل قاتل وہی ہے اور سب سے پہلے ہم کو اسی کی گردن مارنی چاہیے۔ اس سے فارغ ہو کر باقی لوگوں کو درست کرنا بہت آسان کام ہے۔ نخیلہ سے روانہ ہو کر یہ لوگ کر بلا پہنچے۔ وہاں مقتل حسین (ؓ) اور مدفن حسین پر (جس میں حسینؓ کی لاش) بے سرفون تھی، خوب روئے، دھوئے اور ایک دن رات قیام کرنے کے بعد روانہ ہوئے۔ کوچ و مقام کرتے ہوئے عین الوردہ کے مقام پر پہنچ کر خیمہ زن ہوئے۔ ان لوگوں کی خبر سن کر عبید اللہ بن زیاد نے جو موصل میں بحیثیت گورنر موصل مقیم تھا، حصین بن نمیر کو بارہ ہزار فوج دے کر مقابلہ کے لیے روانہ کیا۔ سلیمان بن صد ۲۱ جمادی الاول سنہ ۶۵ھ کو عین الوردہ کے مقام پر پہنچا تھا۔ پانچ روز کے انتظار کے بعد ۲۶ جمادی الاول کو حصین بن نمیر بھی عین الوردہ پہنچ گئے۔ اسی روز لڑائی شروع ہوئی۔ شام تک کی لڑائیوں میں شامیوں کو سخت نقصان اٹھانا پڑا لیکن رات نے حائل ہو کر ان کا پردہ رکھ

لیا۔ اگلے دن صبح کو، آٹھ ہزار کا ایک کمکی لشکر شامیوں میں اور آملہ جو ابن زیاد نے بھیجا تھا۔ آج بھی نماز فجر کے وقت سے مغرب کے وقت تک خوب زور و شور کی لڑائی جاری رہی اور کوئی فیصلہ نہ ہوا۔ رات دونوں لشکروں نے امید و بیم میں بسر کی۔ صبح ہوتے ہی ابن زیاد کا بھیجا ہوا دس ہزار کا ایک لشکر شامیوں کی مدد کے لیے آ گیا اور آج بھی صبح سے شام تک لڑائی جاری رہی لیکن سلیمان بن سردار کو فیوں کے تمام بڑے بڑے سردار کام آئے۔ بہت ہی تھوڑے سے آدمی باقی رہ گئے تھے۔ بقیۃ السیف سردار اپنے بچے ہوئے آدمیوں کو لے کر رات کی تاریکی میں وہاں سے چل دیے۔ حسین بن نمیر نے ان کا تعاقب نہیں کیا۔ لوگ سلیمان بن سردار اس کے ہمراہوں کو تو ابین کے نام سے پکارتے تھے۔ یعنی ان لوگوں نے حسین رضی اللہ عنہ کے ساتھ بے وفائی کر کے ان کو قتل کرانے کا جرم کیا، پھر اس سے تائب ہو کر تلافی کے درپے ہوئے۔ اسی لیے جنگ عین الوردہ کو جنگ تو ابین بھی کہتے ہیں۔ یہ لوگ کسی سلطنت کی باقاعدہ فوج نہ تھے بلکہ بطور خود جمع ہو کر ابن زیاد کو قتل کرنے کو گئے تھے اور خود بہت سے قتل ہوئے اور تھوڑے سے بچ کر واپس آئے تھے۔

جنگ خوارج

ادھر مقام عین الوردہ میں گروہ تو ابین مصروف جنگ تھا، ادھر بصرہ میں خوارج جنگ کی تیاریاں کر رہے تھے۔ عبداللہ بن زبیر رضی اللہ عنہ کی طرف سے بصرہ کا گورنر عبداللہ بن حارث تھا۔ بصرہ اور بصرہ سے باہر کے خوارج نے مقام دولاب علاقہ اہواز میں مجتمع ہو کر خروج کیا۔ عبداللہ بن حارث نے مسلم بن عیسٰی بن کریم بن ربیعہ کو خوارج کی سرکوبی پر مامور کیا۔ مسلم بن عیسٰی اپنا لشکر لے کر مقام دولاب میں پہنچا۔ خوارج نے نافع بن ارزق کو اپنا سردار اور سپہ سالار بنایا۔ ماہ جمادی الثانی سنہ ۶۵ھ میں نافع بن ارزق اور مسلم بن عیسٰی کا مقابلہ دولاب میں ہوا۔ مسلم و نافع دونوں سپہ سالار مارے گئے۔ اہل بصرہ نے مسلم کی جگہ حجاج باب کو اور خوارج نے نافع کی جگہ عبداللہ بن ماحوز تمیمی کو سردار بنایا۔ بڑے زور کی لڑائی جاری تھی کہ اہل بصرہ کا امیر مارا گیا۔ انہوں نے حارث بن زید کو امیر بنایا۔ آخر خوارج کو فتح ہوئی اور حارث بن زید بقیۃ السیف لشکر بصرہ کو لیے ہوئے لڑتا بھڑتا اہواز کی طرف روانہ ہوا۔

خوارج اس میدان میں چیرہ دست ہو کر بصرہ کی طرف چلے۔ خوارج کی اس فتح اور لشکر بصرہ کی تباہ حالی کا حال اہل بصرہ کو معلوم ہوا تو ان کو سخت ملال ہوا۔ فوراً ایک تیز رفتار قاصد نے یہ خبر مکہ میں عبداللہ بن زبیر رضی اللہ عنہما کو پہنچائی۔ عبداللہ بن زبیر رضی اللہ عنہما نے مہلب بن ابی صفرہ کو امیر خراسان اور عبداللہ بن حارث کو بصرہ کی گورنری سے معزول کر کے حرث بن ربیعہ کو بصرہ کا گورنر مقرر فرمایا۔ جب حرث بن ربیعہ نے بصرہ کی امارت کا کام سنبھالا اور مہلب بن ابی صفرہ (یکے بعد دیگرے) نے خراسان کی طرف جانے کا عزم کیا تو خوارج کا لشکر اور بغاوت کا سیلاب بصرہ کے قریب پہنچ گیا تھا۔ حرث بن ربیعہ نے احنف بن قیس کو خوارج کی روک تھام اور مقابلہ کے لیے فوج کا سپہ سالار بنانا چاہا۔ احنف نے کہا کہ اس کام کے لیے مہلب بن ابی صفرہ سب سے بہتر شخص ہے۔ مہلب نے کہا کہ میں خراسان کی حکومت پر مامور ہو کر جاؤں گا لیکن اس خدمت کی انجام دہی سے بھی مجھ کو انکار نہیں اگر بیت المال سے ضروریات جنگ کے لیے مجھ کو کافی روپیہ اور سامان دیا جائے اور جو علاقہ میں خوارج سے چھینوں، وہ میری جاگیر قرار دیا جائے۔

حرث بن ربیعہ نے اس شرط کو منظور کر لیا اور مہلب اہل بصرہ سے بارہ ہزار انتحابی جنگجو ہمراہ لے کر خوارج کے مقابلہ کو روانہ ہوا۔ خوارج نے خوب جم کر اور جی توڑ کر مقابلہ کیا۔ کئی مرتبہ خوارج نے اہل بصرہ کے منہ پھیر دیے لیکن مہلب کی ذاتی بہادری و تجربہ کاری نے اہل بصرہ کو سنبھال لیا۔ خوارج کو بھی شکستیں ہوئیں مگر وہ پھر اپنے آپ کو سنبھال سنبھال کر مقابلہ پر مستعد ہو گئے۔ بالآخر کئی لڑائیوں کے بعد خوارج ہتھیار چھوڑنے اور کرمان و اصفہان کی طرف چلے گئے۔

محاصرہ قرقیسا:

اوپر آپ پڑھ چکے ہیں کہ مروان بن حکم کی امارت و خلافت سے پہلے قنسرین کی حکومت ظفر بن حارث کے ہاتھ میں تھی۔ مروان کی کامیابی کے بعد ظفر بن حارث، عبداللہ بن زبیر رضی اللہ عنہما کے پاس گیا اور مصر پر مروان کے قابض ہونے کی خبر سنائی۔ عبداللہ بن زبیر رضی اللہ عنہما نے اس کو قرقیسا کا عامل بنا کر بھیج دیا جو شام و عراق کے درمیان سرحدی ضلع تھا۔ مروان نے جنگ عین الوردہ کے بعد عبید اللہ بن زیاد کو مامور کیا کہ ظفر بن حارث کو قرقیسا سے بے دخل کر دے۔ عبید اللہ بن زیاد نے قرقیس کا محاصرہ کیا اور ظفر بن حارث نے پوری ہمت و استقامت کے ساتھ مدافعت کی۔ اس محاصرہ اور مدافعت نے اس وقت تک طول کھینچا کہ جب عبید اللہ بن زیاد، مروان کے مرنے کی خبر

سن کر اور محاصرے سے مایوس ہو کر دمشق کی طرف واپس ہوا۔

پسران مروان کی ولی عہدی:

عبداللہ بن زیاد کو قریسا کے محاصرے کا حکم دے کر مروان بن حکم نے اپنے بیٹے عبدالملک اور عبدالعزیز کی ولی عہدی کے لیے اس طرح کوشش شروع کی کہ لوگوں میں اس بات کو شہرت دلائی کہ عمرو بن سعید بن العاص کہتا ہے کہ مروان کے بعد خالد بن یزید کو ہرگز تخت نشین نہ ہونے دوں گا بلکہ میں اپنی خلافت کے لیے لوگوں سے بیعت لوں گا۔ اس کے مشہور ہونے سے لوگوں میں چہ گوئیاں ہونے لگیں۔ مروان نے اس موقع کو مناسب دیکھ کر حسان بن مالک کلبی کو جو خالد بن یزید کا سب سے بڑا طرفدار تھا، لالچ اور فریب دے کر اس بات پر آمادہ کر لیا کہ وہی یہ تحریک پیش کرے کہ مروان کے بعد عبدالملک بن مروان اور اس کے بعد عبدالعزیز بن مروان خلیفہ بنائے جائیں۔ چنانچہ حسان بن مالک نے جامع دمشق میں جمع عام کے رو بہ رو کھڑے ہو کر کہا کہ ہم سن رہے ہیں کہ لوگ امیر المومنین مروان کے بعد خلافت کے معاملے میں ضرور جھگڑا کریں گے۔ لہذا میں اس خطرہ سے محفوظ رہنے کی ایک تجویز پیش کرتا ہوں اور امید ہے کہ امیر المومنین اور عامۃ المسلمین اس کو پسند فرمائیں گے۔ وہ تجویز یہ ہے کہ امیر المومنین اپنے بعد اپنے بیٹے عبدالملک کو اور اس کے بعد عبدالعزیز کو خلافت کے لیے نامزد فرمادیں اور لوگوں سے اس امر کے لیے بیعت لے لیں۔ یہ بات سن کر کسی کو بھی مخالفت کی جرأت نہ ہوئی۔ سب نے اظہار پسندیدگی کیا اور اسی وقت عبدالملک و عبدالعزیز کی ولی عہدی کے لیے لوگوں نے بیعت کر لی۔

مروان بن حکم کی وفات:

یہ بیعت چونکہ خالد بن یزید کے خلاف تھی اور خالد بن یزید کے طرف داروں کو مروان نے پہلے ہی اپنی طرف مائل کر لیا تھا، لہذا خالد بن یزید کو سخت صدمہ ہوا اور وہ کچھ نہ کر سکا۔ اس کے بعد مروان نے خالد بن یزید کے اثر و قبولیت کو نقصان پہنچانے کی کوششیں جاری رکھیں اور اس کی تذلیل و تخفیف کے درپے رہا، پھر اس پر صبر نہ کر کے اس کے قتل کی تدبیریں کرنے لگا۔ خالد نے اپنی ماں یعنی مروان کی بیوی سے شکایت کی کہ مروان میرے قتل پر آمادہ ہے۔ ام خالد نے کہا کہ تم بالکل خاموش رہو، میں مروان سے پہلے ہی انتقام لے لوں گی۔ چنانچہ اس نے اپنی چار پانچ باندیوں کو

آمدہ کیا۔ رات کو مروان محل سرائے میں آ کر لیٹ گیا۔ ام خالد کے حکم کے موافق عورتوں نے مروان کے منہ میں کپڑا ٹھونس کر کہ آواز بھی نہ نکل سکے اور بے قابو کر کے گلا گھونٹ کر مار ڈالا۔ یہ واقعہ ۳ رمضان المبارک سنہ ۶۵ھ کو وقوع پذیر ہوا۔ اسی روز دمشق میں عبدالملک کے ہاتھ پر لوگوں نے بیعت خلافت کی اور عبدالملک نے مروان کے قصاص میں ام خالد کو قتل کیا۔ مروان بن حکم کی عمر ۶۳ سال کی ہوئی اور ساڑھے ۹ مہینے خلافت و حکومت کی۔

عبداللہ بن زبیر رضی اللہ عنہما

عبداللہ بن زبیر رضی اللہ عنہما اور ان کی خلافت کے حالات اوپر بیان ہوتے چلے آئے ہیں۔ مروان بن حکم کی وفات چونکہ عبداللہ بن زبیر رضی اللہ عنہما کے عہد خلافت میں ہوئی اور اس کی وفات کے بعد بھی بہت دنوں عبداللہ بن زبیر رضی اللہ عنہما کی خلافت قائم رہی، لہذا مناسب یہی سمجھا گیا کہ یزید بن معاویہ اور معاویہ بن یزید کے بعد مروان بن حکم کے حالات قلمبند کیے جائیں۔ اس کے بعد عبداللہ بن زبیر رضی اللہ عنہما کے بقیہ حالات خلافت ختم کر دیے جائیں۔ عبدالملک بن مروان اب تخت نشین ہو چکا ہے لیکن اس کی خلافت و سلطنت کا زمانہ عبداللہ بن زبیر رضی اللہ عنہما کی خلافت کے بعد بھی چونکہ باقی رہے گا، لہذا عبدالملک کے عنوان سے اس کی حکومت کے حالات عبداللہ بن زبیر رضی اللہ عنہما کے بعد لکھے جائیں گے۔ حادثہ کربلا کے بعد سے جو زمانہ شروع ہوتا ہے، وہ آئندہ بیس سال تک عالم اسلام کے لیے ایسا ہی پر آشوب زمانہ ہے جیسا کہ سنہ ۶ھ سے سنہ ۴۰ھ تک کا زمانہ گزر چکا ہے۔ ہم اس وقت ایک نہایت خطرناک زمانہ کے حالات کا مطالعہ کر رہے ہیں۔ اس زمانہ کے حالات لکھنے میں کسی تسلسل زمانی کا قائم رکھنا بھی بے حد دشوار ہے۔ حالات کچھ ایسے پیچیدہ و تزلزلیدہ ہیں کہ اگر ترتیب زمانی کا لحاظ ترک کر کے ان کی الگ الگ تقسیم کی جائے تو یہ بھی ممکن نہیں۔ تاہم میں نے کوشش کی ہے کہ دوسری تاریخوں کے مقابلے میں اس کتاب کے اندر ربط اور ترتیب زیادہ پائی جائے۔ پڑھنے والے کے دماغ پر بوجھ کم پڑے اور حقیقت کا عکس دماغ میں عہدگی سے قائم ہو سکے۔

ابتدائی حالات اور خصائل:

آپ کا سلسلہ نسب اس طرح ہے: عبداللہ بن زبیر بن عوام بن خویلد بن اسد بن عبدالعزیٰ بن

قصی۔ آپ کی کنیت ابوخیب ہے۔ خود بھی صحابی ہیں اور صحابی کے بیٹے ہیں۔ آپ کے والد زبیر بن عوام رضی اللہ عنہ عشرہ مبشرہ میں سے ہیں۔ آپ کی والدہ اسماء رضی اللہ عنہا، ابو بکر صدیق رضی اللہ عنہ کی بیٹی اور عائشہ صدیقہ رضی اللہ عنہا کی بہن تھیں۔ آپ کی دادی صفیہ رضی اللہ عنہا تھیں جو نبی اکرم صلی اللہ علیہ وسلم کی پھوپھی تھیں۔

نبی اکرم صلی اللہ علیہ وسلم کے مدینہ میں ہجرت کر کے تشریف لانے سے بیس مہینے کے بعد عبد اللہ بن زبیر رضی اللہ عنہ پیدا ہوئے۔ آپ مدینہ منورہ میں مہاجرین کی سب سے پہلی اولاد ہیں۔ آپ کے پیدا ہونے سے مہاجرین میں غیر معمولی طور پر بہت خوشیاں منائی گئیں کیونکہ یہودان نامسعود نے جب دیکھا کہ ایک مدت تک مہاجرین کے ہاں کوئی اولاد پیدا نہیں ہوئی تو انہوں نے مشہور کر دیا تھا کہ ہم نے جادو کر دیا ہے۔ اب مہاجرین کے یہاں کوئی اولاد پیدا نہ ہوگی۔ اسی لیے آپ کے پیدا ہونے کے بعد ہی آپ کو نبی اکرم صلی اللہ علیہ وسلم کی خدمت میں پیش کیا گیا۔ نبی اکرم صلی اللہ علیہ وسلم نے کھجور اپنے منہ میں چبا کر آپ کو چٹائی۔

عبد اللہ بن زبیر رضی اللہ عنہ بہت روزے رکھتے اور نمازیں بھی بہت پڑھتے تھے۔ کبھی ساری ساری رات قیام میں، کبھی ساری ساری رات رکوع میں، کبھی ساری ساری رات سجدے میں رہتے تھے۔ آپ کو صلہ رحمی کا بہت خیال تھا۔ آپ بہت بڑے بہادر اور زبردست سپہ سالار تھے۔ آپ کی شہ سواری قریش میں ضرب الشل اور موجب افتخار تھی۔ آپ نہایت مستقل مزاج اور مصائب کے وقت قائم رہنے والے شخص تھے۔ آپ نہایت خوش تقریر اور جہیر الصوت تھے۔ آپ کی آواز پہاڑوں سے جا کر ٹکرایا کرتی تھی۔

عمر بن قیس کہتے ہیں کہ عبد اللہ بن زبیر رضی اللہ عنہ کے پاس سوغلام تھے جن میں سے ہر ایک کی زبان جدا تھی اور عبد اللہ بن زبیر رضی اللہ عنہ ان میں سے ہر ایک کے ساتھ اسی کی زبان میں باتیں کیا کرتے تھے۔ انہیں کا قول ہے کہ میں جب عبد اللہ بن زبیر رضی اللہ عنہ کو کوئی دین کا کام کرتے ہوئے دیکھتا تھا تو خیال کرتا تھا کہ ان کو کبھی ایک لمحہ کے لیے بھی دنیا کی یاد نہ آتی ہوگی۔

ایک روز عبد اللہ بن زبیر اسدی، عبد اللہ بن زبیر رضی اللہ عنہ کے پاس آیا اور کہا کہ امیر المؤمنین! میں اور آپ فلاں سلسلے سے رشتہ دار ہیں۔ عبد اللہ بن زبیر رضی اللہ عنہ نے کہا کہ ہاں درست ہے لیکن اگر غور کرو تو تمام بنی آدم آپس میں رشتہ دار ہیں کیونکہ سب آدم و حوا کی اولاد ہیں۔ عبد اللہ اسدی نے کہا کہ میرا نفقہ تمام ہو چکا ہے یعنی میرے پاس اب خرچ کو کچھ نہیں رہا۔ عبد اللہ بن زبیر رضی اللہ عنہ نے کہا

کہ میں نے تمہارے نفع کی کوئی ضمانت نہیں کی تھی۔ عبداللہ اسدی نے کہا کہ میرا اونٹ سردی سے مرا جاتا ہے۔ عبداللہ بن زبیر رضی اللہ عنہما نے کہا کہ تم اس کو گرم مقام پر پہنچا دو اور اس پر کوئی گرم کپڑا مندمہ یا کمبل وغیرہ ڈال دو۔ عبداللہ اسدی نے کہا کہ میں آپ سے مشورے لینے نہیں آیا تھا بلکہ کچھ مانگنے آیا تھا۔ اس اونٹ پر لعنت ہے جس نے مجھے آپ تک پہنچایا۔ عبداللہ بن زبیر رضی اللہ عنہما نے فرمایا: ”اس اونٹ کے سوار پر بھی لعنت کہو۔“

خلافت ابن زبیر رضی اللہ عنہ کے اہم واقعات:

عبداللہ بن زبیر رضی اللہ عنہ کی حکومت مکہ مکرمہ میں امیر معاویہ رضی اللہ عنہ کی وفات کے بعد ہی سے قائم تھی اور انہوں نے یزید کے عہد حکومت میں مکہ پر کبھی یزید کی حکومت قائم نہیں ہونے دی۔ یزید کے مرنے پر انہوں نے لوگوں سے بیعت خلافت لی اور بہت جلد شام کے بعض مقامات کے سوا تمام عالم اسلام میں وہ خلیفہ تسلیم کر لیے گئے۔ اس زمانے میں ان کو ملک شام کی اس حالت کا جو ان کے موافق پیدا ہو چکی تھی، صحیح اندازہ نہیں ہو سکا اور وہ بنو امیہ کی طاقت و قبولیت کا جو امیر معاویہ رضی اللہ عنہ کے زمانے سے شام میں ان کو حاصل تھی، اندازہ کرنے میں غلطی کھا گئے۔ اگر ان کو بنو قیس اور بنو کلب کی نا اتفاقی و رقابت اور اپنی قبولیت کا جو ملک شام میں پیدا ہو چکی تھی، صحیح اندازہ ہو جاتا تو وہ ضرور ملک شام کا ایک سفر کرتے اور یہ سفر ایسا ہی مفید ثابت ہوتا جیسا کہ فاروق اعظم رضی اللہ عنہ کا سفر شام عالم اسلام کے لیے مفید ثابت ہوا تھا۔ اس کے بعد مروان کی خلافت اور بنو امیہ کے اثر و اقتدار کی واپسی ہرگز ظہور میں نہ آتی۔ اگر وہ بجائے مکہ مکرمہ کے مدینہ منورہ کو دار الخلافہ بناتے اور وفات یزید کے بعد ہی مدینے میں چلے آتے، تب بھی نسبتاً ملک شام کے قریب ہونے کے سبب سے شام کو اپنے قابو سے نہ نکلنے دیتے اور ضحاک بن قیس، ظفر بن حارث، نعمان بن بشیر رضی اللہ عنہ اور عبدالرحمن بن حردم کو اس طرح مغلوب نہ ہونے دیتے۔ ان لوگوں کو اگر عبداللہ بن زبیر رضی اللہ عنہما کی طرف سے ذرا سا سہارا اور تھوڑی سی مدد پہنچ جاتی تو یہ مروان اور حسان بن مالک اور عبید اللہ بن زیاد سے دبنے اور مغلوب ہونے والے ہرگز نہ تھے۔ بہر حال اس غلط فہمی کا نتیجہ یہ ہوا کہ مصر اور شام مع فلسطین ان کے قبضے سے جاتے رہے اور مروان نے آل مروان کے لیے خلافت کی بنیاد قائم کر دی۔

فتنہ مختار:

مختار بن عبیدہ بن مسعود ثقفی کا ذکر اوپر آچکا ہے کہ جب سلیمان بن مرد تو امین کے گروہ کو لے کر خون حسین (ؓ) کا بدلہ لینے کے لیے کوفہ سے نکلا تو کوفہ کے گورنر نے انتظاماً مختار کو قید کر دیا تھا۔ تو امین کے بھتیہ السیف جب کوفہ میں واپس آئے تو مختار نے جیل خانہ سے تعزیت کے طور پر ایک خط لکھ کر بھیجا کہ تم لوگ بالکل غم نہ کرو اور مطمئن رہو۔ اگر میں زندہ رہا تو ضرور تمہارے سامنے شہدا اور حسین (ؓ) کے خون کا عوض قاتلین سے لوں گا۔ ایک کو بھی نہ چھوڑوں گا اور ایسا خون بہاؤں گا کہ لوگوں کو بخت نصر کا زمانہ یاد آ جائے گا کہ اس نے بنی اسرائیل کو کس طرح قید کیا تھا۔ پھر لکھا تھا کہ کیا دنیا میں کوئی شخص ایسا باقی ہے جو خون حسین (ؓ) کا قصاص لینا چاہتا ہو اور وہ اس کام کے لیے مجھ سے عہد کر لے۔

اس خط کو رفاعہ بن شداد ثمنی بن مخرہ عبدی، سعد بن حذیفہ بن الیمان، یزید بن انس، احمر بن شمیط حسی، عبداللہ بن شداد یلملی، عبداللہ بن کامل وغیرہ تو امین نے پڑھا اور بے حد مسرور ہوئے کہ اللہ کا شکر ہے کہ ابھی ایک ایسا شخص موجود ہے جو خون حسین (ؓ) کے لیے اپنے دل میں جوش اور اولوالعزمی رکھتا ہے۔ چنانچہ رفاعہ بن شداد چار پانچ آدمیوں کو لے کر جیل خانہ میں گیا اور اجازت حاصل کرنے کے بعد مختار سے ملا اور کہا کہ ہم آپ کو جیل خانہ توڑ کر نکال لے جائیں گے اور قید سے آزاد کر دیں گے۔ مختار نے کہا کہ نہیں، آپ بالکل تکلیف نہ کریں، میں خود جب چاہوں آزاد ہو سکتا ہوں اور کوفہ کا گورنر عبداللہ بن یزید مجھ کو آپ ہی رہا کرے گا۔ ابھی وہ وقت نہیں آیا، تم چند روز صبر کرو۔

تو امین کے ہزیمت خوردہ واپس آنے سے پہلے مختار ایک خط جیل خانہ ہی سے کسی کے ہاتھ عبداللہ بن عمر (ؓ) کے پاس روانہ کر چکا تھا۔ اس میں لکھا تھا کہ مجھ کو عبداللہ بن یزید حاکم کوفہ نے قید کر رکھا ہے۔ آپ عبداللہ بن یزید کو میری سفارش کا خط لکھ دیں، میں مظلوم ہوں۔ آپ کو اللہ تعالیٰ سفارش کا ثواب عطا کرے گا۔ مختار کو یقین تھا کہ عبداللہ بن عمر (ؓ) ضرور سفارش فرمادیں گے اور میں قید سے آزاد ہو جاؤں گا۔ اس حقیقت کو چھپا کر رفاعہ سے اس نے اس انداز میں اپنی رہائی کی نسبت باتیں کیں جس سے اس کی کرامت کا سکہ بیٹھے۔ چنانچہ چند روز کے بعد عبداللہ بن عمر (ؓ) کا

سفارشی خط عبداللہ بن یزید کے پاس آیا اور اس نے ان کی سفارش کی تکرمیم میں مختار بن عبیدہ کو جیل خانہ سے بلا کر کہا کہ میں تم کو قید سے آزاد کرتا ہوں مگر شرط یہ ہے کہ تم کسی قسم کی شورش کوفہ میں نہ پھیلاؤ اور اپنے گھر ہی میں بیٹھے رہو۔ مختار نے اقرار کر لیا اور قید سے آزاد ہو کر اپنے گھر آ بیٹھا۔ شیعیاں حسین نے اس کی اس اچانک آزادی کو اس کی کرامت پر محمول کیا اور اس کے پاس عقیدت و نیاز مندی کے ساتھ آنے جانے لگے۔ عقیدت مندوں کی یہ آمدورفت پوشیدہ طور پر ہوتی تھی۔ کچھ دن اس حالت میں گزرے کہ اتنے میں امیر المؤمنین عبداللہ بن زبیر (رضی اللہ عنہ) نے عبداللہ بن یزید کو معزول کر کے عبداللہ بن مطیع کو کوفہ کی حکومت پر بھیج دیا۔ عبداللہ بن مطیع ۲۵ رمضان سنہ ۶۶ھ کو کوفہ پہنچا۔ اس عزل و نصب کو بھی مختار نے اپنی حکومت پر محمول کیا اور پرانے حاکم کے کوفہ سے چلے جانے کے بعد اپنی پابندی کو توڑ کر اور بھی آزادی برتنی شروع کی۔ لوگوں کی آمدورفت اس کے پاس زیادہ ہونے لگی اور اس کے تابعین کی جماعت حیرت انگیز طور پر ترقی کر گئی۔ عبداللہ بن مطیع نے ایاس بن ابی مضارب کو کو تو اتوال شہر مقرر کیا تھا۔ ایاس نے ایک روز عبداللہ بن مطیع گورنر کوفہ سے کہا کہ مختار کی جماعت خطرناک اور بہت طاقتور ہو گئی ہے۔ مجھ کو اندیشہ ہے کہ کہیں یہ خروج نہ کرے۔ مناسب یہ معلوم ہوتا ہے کہ مختار کو بلا کر قید کر دیا جائے جیسا کہ وہ پہلے بھی قید تھا۔

عبداللہ بن مطیع نے مختار کے چچا زید بن مسعود ثقفی کو حسین بن رافع ازدی کے ہمراہ بھیجا کہ مختار کو ذرا میرے پاس بلا لاؤ۔ مجھ کو اس سے کچھ ضروری باتیں کرنی ہیں۔ یہ دونوں مختار کے پاس گئے اور امیر کوفہ کا پیغام پہنچایا۔ مختار فوراً کپڑے پہن کر چلنے کے لیے تیار ہونے لگا۔ زید نے اس وقت یہ آیت پڑھی:

﴿وَإِذْ يُمَكِّرُ بَكَ الَّذِينَ كَفَرُوا لِيُثْبِتُوكَ أَوْ يَقْتُلُوكَ أَوْ يُخْرِجُوكَ.....﴾^①

مختار اس آیت کو سنتے ہی سمجھ گیا کہ زید کا مطلب کیا ہے۔ اسی وقت بولا کہ جلدی لحاف لاؤ، مجھ کو جاڑا چڑھ آیا ہے، اور لحاف اوڑھ کر پڑ گیا کہ مجھ کو سردی معلوم ہوتی ہے، پھر حسین بن رافع کو مخاطب کر کے کہا کہ دیکھیے میں چلنے کے لیے تیار تھا مگر کیا کروں، مجھ پر مرض کا حملہ یکا یک ہوا اور اب میں حرکت نہیں کر سکتا۔ میری تمام حالت جو آپ دیکھ رہے ہیں، امیر سے بیان کر دیں۔ کل صبح

① اور (اے نبی ﷺ! وہ وقت یاد کرو) جب کافر آپ کے متعلق غیہ تدبیریں سوچ رہے تھے کہ آپ کو قید کر دیں یا مار ڈالیں یا

جلاوطن کر دیں.....“ (الانفال ۳۰:۸)

جب حالت درست ہو جائے گی تو حکم کی تعمیل میں ضرور حاضر ہوں گا۔ یہ دونوں شخص وہاں سے رخصت ہوئے۔ راستے میں حسین بن رافع نے زید سے کہا کہ تم نے یہ آیت اس لیے پڑھی تھی کہ مختار امیر کے پاس نہ جائے، ورنہ وہ جانے کے لیے تیار تھا۔ تمہارے روکنے سے رک گیا ہے اور اس نے محض بہانا بنایا ہے۔ یہ کہہ کر پھر حسین نے زید سے کہا کہ تم اطمینان رکھو۔ اس کا تذکرہ عبداللہ بن مطیع سے نہ کروں گا کیونکہ ممکن ہے کہ مختار کے ہاتھوں سے مجھ کو کوئی فائدہ پہنچے۔ عبداللہ بن مطیع کے پاس دونوں نے جا کر کہہ دیا کہ مختار سخت بیمار ہے، ہم اپنی آنکھوں سے دیکھ کر آئے ہیں۔ وہ اس وقت آنے کے قابل نہیں، کل ان شاء اللہ حاضر ہو جائے گا۔

مختار نے زید اور حسین کے جاتے ہی اپنے مریدوں یعنی بیعت شدہ لوگوں میں سے خاص خاص اور بااثر لوگوں کو بلایا اور کہا کہ اب زیادہ توقف اور انتظار کا موقع باقی نہیں ہے۔ ہم کو فوراً خروج پر آمادہ ہو جانا چاہیے۔ ان لوگوں نے کہا کہ ہم آپ کے تابع فرمان ہیں۔ جو حکم ہو، اس کی تعمیل کے لیے آمادہ ہیں لیکن ہم کو ایک ہفتہ کی مہلت ملنی چاہیے تاکہ ہم اپنے ہتھیاروں کو درست کر لیں اور اپنی جنگی تیاریوں سے فارغ ہو جائیں۔

مختار نے کہا کہ عبداللہ بن مطیع مجھ کو ایک ہفتہ تک کہاں مہلت دینے لگا ہے۔ سعد بن ابی سعد نے کہا کہ آپ مطمئن رہیں۔ اگر عبداللہ بن مطیع نے آپ کو بلا کر قید کر دیا تو ہم بلا تکلف آپ کو جیل خانہ سے نکال لائیں گے۔ مختار یہ سن کر خاموش ہو گیا اور لوگوں نے اس کو اس مکان سے لے جا کر ایک دوسرے غیر معروف مکان میں روپوش کر دیا۔ اس کے بعد سعد بن ابی سعد نے اپنے ہم خیال لوگوں سے کہا کہ ہم کو خروج کر لینے سے پیشتر یہ تحقیق کر لینی چاہیے کہ آیا محمد بن حنفیہ نے مختار کو اس کام کے لیے اپنا نائب بنایا ہے یا نہیں؟ اگر واقعی یہ محمد بن حنفیہ کی طرف سے بیعت لینے کے لیے مامور ہے تو ہم کو بلا تکلف مختار کی ماتحتی میں خروج کرنا چاہیے، اور اگر محمد بن حنفیہ نے مامور نہیں کیا اور اس نے ہم کو دھوکا دینا چاہا ہے تو پھر ہم کو اس سے کوئی تعلق نہیں رکھنا چاہیے۔ چنانچہ اسی وقت سعد بن ابی سعد تین چار آدمیوں کو ہمراہ لے کر مدینہ کی طرف روانہ ہوا۔ وہاں پہنچ کر محمد بن حنفیہ سے دریافت کیا تو انہوں نے کہا کہ ہاں ہم نے مختار کو خون حسین (ؑ) کا بدلہ لینے کی اجازت دی ہے۔ یہ سن کر سعد بن ابی سعد مع ہمراہیوں کے کوفہ میں آیا اور سب کو یہ حال سنایا۔ اس خبر کے سنتے ہی لوگ مختار کی بیعت اور متابعت پر آمادہ ہو گئے۔ مختار کو جب معلوم ہوا کہ میری بات کی تصدیق ہو

گئی ہے تو وہ بہت خوش ہوا کہ لوگوں کا شک بھی دور ہو گیا ہے۔ مختار نے کہا کہ ہم کو کامیابی حاصل کرنے کے لیے ابراہیم بن مالک بن اشتر کو بھی جو کوفہ کے رؤساء میں شمار ہوتا ہے، ضرور شامل کر لینا چاہیے۔ چنانچہ مختار کے مریدوں میں سے عامر بن شرمیل فوراً ابراہیم بن مالک کے پاس گیا اور کہا کہ تیرے باپ نے علی (ؓ) کی حمایت میں بڑے بڑے کارہائے نمایاں انجام دیے ہیں۔ اب لوگوں نے مصمم ارادہ کیا ہے کہ خون حسین (ؓ) کا معاوضہ طلب کریں۔ چنانچہ ایک معقول جمعیت اس ارادہ پر متفق ہو چکی ہے۔ تجھ کو تو سب سے پہلے اس کام میں شریک ہونا چاہیے۔

ابراہیم نے کہا کہ میں اس شرط پر لوگوں کا شریک ہو سکتا ہوں کہ مجھ کو امیر بنایا جائے۔ عامر نے کہا کہ محمد بن حنفیہ درحقیقت ہمارے امام ہیں اور انہوں نے مختار کو اپنا خلیفہ مقرر فرمایا ہے۔ لہذا ہم نے مختار کے ہاتھ پر بیعت کی ہے۔ ابراہیم نے کہا کہ اچھا میں خود ہی مختار سے ملوں گا۔ عامر نے واپس آ کر یہ حال مختار کو سنایا۔ مختار اگلے دن پندرہ آدمیوں کو لے کر خود ابراہیم بن مالک کے مکان پر پہنچا۔ اس وقت ابراہیم مصلے پر بیٹھا تھا۔ مختار نے جاتے ہی کہا کہ تیرا باپ شیعیاں علی میں سے بہت نامور شخص تھا، ہم تجھ کو بھی اپنی جماعت میں سے سمجھتے ہیں۔ امام مہدی محمد بن حنفیہ نے مجھ کو اپنا نائب بنا کر بھیجا ہے۔ تجھ کو میرے ہاتھ پر بیعت کرنی چاہیے۔ میں وعدہ کرتا ہوں کہ کامیابی کے بعد جو منصب اور عہدہ تو پسند کرے گا، تجھ کو دیا جائے گا۔ ہمراہیوں نے اس وعدہ کی ضمانت اور تصدیق کی۔ ابراہیم فوراً مصلے سے اٹھا اور مختار کو اپنی جگہ بٹھا کر اس کے ہاتھ پر بیعت کی اور مختار بیعت لے کر واپس چلا آیا۔ اگلے روز ۱۴ ربیع الاول سنہ ۶۶ھ کو رات کے وقت مختار نے ابراہیم بن مالک کے پاس آ دی بھیجا کہ اس وقت ہم خروج کا ارادہ رکھتے ہیں۔ تم بھی اپنی جمعیت لے کر ہمارے پاس پہنچو۔ ابراہیم کے پاس آدھی رات تک اس کی جماعت کے لوگ آ آ کر جمع ہوئے۔

ایاس بن مضارب کو جاسوسوں نے یہ خبر پہنچا دی تھی کہ آج شب میں بغاوت پھوٹنے والی ہے۔ اس نے عبداللہ بن مطیع کو اطلاع دی۔ عبداللہ بن مطیع نے تدبیر پوچھی تو اس نے مشورہ دیا کہ کوفہ کے سات محلے ہیں، ہر محلہ میں پانچ سو آدمیوں کا ایک دستہ متعین کر دیا جائے کہ جب اس محلہ میں کسی کو رات کے وقت نکلتے دیکھے، گرفتار یا قتل کر دے۔ چنانچہ اس رائے پر عمل ہوا اور ہر محلہ میں ایک ایک سردار بھیج دیا گیا کہ راستوں اور سڑکوں پر لوگوں کو جمع نہ ہونے دیں۔ اتفاقاً جب ابراہیم اپنی جمعیت کو لے کر مختار کی طرف چلا تو راستے میں ایاس بن مضارب ہی سے مقابلہ ہو گیا۔

طرفین کے ایک دوسرے پر حملے ہوئے اور ایسا بن مضارب ابراہیم کے ہاتھ سے مارا گیا۔ ادھر مختار کے مکان پر بھی چار ہزار آدمی اس کے گرد جمع ہو گئے تھے۔ وہاں سرکاری فوج کے دوسرے دستے سے جنگ چھڑ گئی۔ ادھر سے ابراہیم لڑتا بھڑتا مختار کے مکان کے قریب پہنچا۔ ادھر ہر محلے کی فوجیں آگئیں اور مختار کی قیام گاہ کے سامنے جنگ ہونے لگی۔ ابراہیم نے سرکاری فوج کو شکست دے کر بھاگیا۔ ادھر سے عبداللہ بن مطیع تازہ دم مزید فوج لے کر آیا۔ کبھی ابراہیم و مختار، عبداللہ بن مطیع کو دھکیل کر دارالامارۃ میں داخل کر دیتے، کبھی عبداللہ بن مطیع ان کو پیچھے ہٹاتا ہوا کوفہ سے باہر نکال دیتا۔ رات بھر یہ لڑائی جاری رہی۔ جوں جوں لڑائی نے طول کھینچا، مختار کی جماعت ترقی کرتی رہی یعنی لوگ آ آ کر شامل ہوتے رہے۔ بالآخر عبداللہ بن مطیع کو دارالامارۃ میں محصور ہونا پڑا۔ مختار نے تین روز تک دارالامارۃ کا محاصرہ جاری رکھا۔ چونکہ اندر آدمی زیادہ تھے، جگہ تنگ تھی اور کھانے پینے کا سامان بھی نہیں تھا، لہذا عبداللہ بن مطیع کسی پوشیدہ راستے سے نکل کر ابو موسیٰ اشعریؓ کے مکان میں جا کر چھپ گیا اور باقی لوگوں نے امان طلب کر کے دارالامارۃ کا دروازہ کھول دیا۔ مختار نے دارالامارۃ اور بیت المال پر قبضہ کر کے بہت سا روپیہ اپنے آدمیوں میں تقسیم کیا۔ جامع کوفہ میں اہل کوفہ جمع ہوئے۔ مختار نے خطبہ دیا اور محمد بن حنفیہ کی بیعت و امامت تسلیم کرنے کی ترغیب دی۔ چنانچہ اہل کوفہ نے کتاب و سنت کی پیروی اور اہل بیت کی ہمدردی کا بیعت کے ذریعہ سے اقرار کیا۔ مختار نے بھی ان کے ساتھ حسن سلوک کا وعدہ کیا۔ اس بیعت عام کے بعد مختار نے سنا کہ عبداللہ بن مطیع، ابو موسیٰؓ کے مکان میں روپوش ہے۔ اس نے ایک لاکھ درہم اس کے پاس بھجوائے اور کہلا بھیجا کہ مجھ کو معلوم ہوا ہے کہ تم سامان سفر نہ ہونے کی وجہ سے ابو موسیٰؓ کے مکان میں ٹھہرے ہوئے ہو۔ لہذا یہ ایک لاکھ درہم قبول کر لو اور تین دن کے اندر اپنا سامان درست کر کے کوفہ سے روانہ ہو جاؤ۔

عبداللہ بن مطیع شرم کی وجہ سے مکہ مکرمہ کی طرف نہیں گیا بلکہ کوفہ سے بصرہ چلا آیا۔ جس زمانہ میں سلیمان بن صرد کے ہمراہی ہزیمت خوردہ کوفہ میں آئے تھے، انہیں میں شنی بن مخرمہ عبدی نامی ایک شخص بصرہ کا رہنے والا تھا۔ مختار کے خط کو پڑھ کر یہ لوگ جیل خانہ میں اس سے ملنے گئے تھے، اوپر اس کا ذکر آچکا ہے۔ اسی وقت شنی نے مختار کے ہاتھ پر بیعت کر لی تھی اور مختار نے اس کو یہ وصیت کر کے بصرہ کی طرف رخصت کیا تھا کہ تم وہاں جا کر شعیبان علی سے میری نیابت

میں بیعت لو اور اپنی جمعیت کو بڑھاؤ۔ جس وقت میں کوفہ میں خروج کروں گا، اسی وقت تم بھی بصرہ میں خروج کرنا۔ چنانچہ شعی بن مخرمہ نے بصرے میں لوگوں سے خفیہ بیعت لینی شروع کی۔ ایک گروہ کو اپنے ساتھ شامل کر لیا۔ مختار نے جب کوفہ میں خروج کا ارادہ کیا تو بصرہ میں شعی کے پاس بھی اطلاع بھیج دی تھی۔ اس نے بھی وہاں تاریخ مقررہ پر خروج کیا لیکن بصرہ میں اس وقت عبداللہ بن زبیر رضی اللہ عنہما کی طرف سے حرث بن ابی ربیعہ امیر بصرہ تھا۔ حرث بن ابی ربیعہ نے ان باغیوں کے منصوبوں کو پورا نہ ہونے دیا اور سب کو ایک محلہ میں گھیر کر محصور کر لیا، پھر سب کو بصرہ سے نکال دیا۔ یہ لوگ بصرہ سے نکل کر کوفہ میں گئے۔ وہاں مختار نے اپنا تسلط قائم کر کے شرفائے کوفہ کو اپنا مصاحب بنایا اور دوسرے بلاد اسلامیہ پر قبضہ کرنے کے لیے چند جھنڈے بنائے۔ ایک علم عبداللہ بن حرث بن اشتر کو دے کر اوبینا کی طرف بھیجا۔ ایک علم محمد بن عمیر بن عطار کو دے کر آذربائیجان کی طرف روانہ کیا۔ ایک علم عبدالرحمن بن سعید بن قیس کو دے کر موصل کی طرف رخصت کیا۔ اسحاق بن مسعود کو مدائن کا علم اور سعد بن حدیفہ بن الیمان کو حلوان کا علم سپرد کیا۔ عبداللہ بن کامل کو کوفہ کا کو تو ال اور شرح کو قاضی کوفہ بنایا۔ بعد میں شرح کو معزول کر کے عبداللہ بن مالک طائی کو کوفہ کا قاضی مقرر کیا۔ ہر طرف مختار کے فرستادہ سرداروں کو کامیابی حاصل ہوئی اور لوگوں نے مختار کی حکومت تسلیم کر کے بیعت کر لی۔ صرف موصل پر عبدالرحمن سعید کو کوئی قابو نہ ملا کیونکہ وہاں عبدالملک بن مروان کی طرف سے عبید اللہ بن زیاد بطور گورنر مامور تھا۔ عبدالرحمن بن سعید نے بجائے موصل کے نکریت میں جا کر قیام کیا اور مختار کو حالات سے اطلاع دی۔ مختار نے موصل کی مہم یزید بن انس کو سپرد کی اور تین ہزار سوار دے کر موصل کی جانب رخصت کیا۔ عبید اللہ بن زیاد نے جب یزید بن انس کے آنے کی خبر سنی تو ربیعہ بن مختار غنوی کو یزید بن انس کے مقابلہ پر روانہ کیا۔ بابل کے مقام پر دونوں کا مقابلہ ہوا۔

یہ لڑائی ۹ ذی الحجہ سنہ ۶۶ھ کو ہوئی۔ ربیعہ مارا گیا اور شامی لشکر کو شکست ہوئی۔ شکست خوردہ شامی واپس جا رہے تھے کہ راستے میں عبداللہ بن حملہ ثقی تین ہزار کی جمعیت سے آتا ہوا ملا، جس کو عبید اللہ بن زیاد نے ربیعہ کی امداد کے لیے روانہ کیا تھا۔ عبداللہ نے منہزمین کو روک کر اپنے ساتھ لیا اور اگلے دن ۱۰ ذی الحجہ بروز عید الاضحیٰ کو فی لشکر پر حملہ کیا۔ اس لڑائی میں بھی کوفیوں کو فتح اور شامیوں کو شکست ہوئی۔ کوفیوں نے کئی ہزار شامیوں کو گرفتار کیا اور یزید بن انس کے حکم سے وہ قتل کیے گئے۔ اسی روز شام کے وقت یزید بن انس بھی جو پہلے سے بیمار تھا، فوت ہو گیا اور مرتے وقت درقواء

بن عازب کو امیر لشکر بنا گیا۔ اگلے روز ورقہ بن عازب کے جاسوس نے آ کر خبر دی کہ عبید اللہ بن زیاد خود مقابلہ پر آنے والا ہے۔ وراق نے عبید اللہ کا نام سنتے ہی بابل سے کوچ کیا اور عراق کی حدود کے اندر آ کر قیام کیا اور مختار کو لکھا کہ میرے پاس تھوڑی فوج تھی، لہذا میں پیچھے ہٹ آیا ہوں۔ اس خبر کو سن کر کوفہ میں لوگوں نے وراق کو ملامت سے یاد کیا کہ فتح مند ہو کر تم نے شکست یافتوں کا طرز عمل کیوں اختیار کیا۔ مختار نے کوفہ سے سات ہزار فوج دے کر ابراہیم بن مالک بن اشتر کو روانہ کیا اور حکم دیا کہ یزید بن انس کا تمام لشکر بھی وراق کی سرداری سے نکال کر تم اپنے ماتحت کر لینا۔

ابراہیم کے رخصت ہونے کے بعد اہل کوفہ نے شیث بن شیث بن ربیع کے پاس آ کر شکایت کی کہ مختار ہماری پوری پوری قدر دانی نہیں کرتا اور ہمارے حقوق غصب کرتا ہے۔ شیث بن ربیع نے کہا کہ میں ذرا مختار سے مل کر گفتگو کر لوں اور دیکھوں کہ وہ کیا جواب دیتا ہے؟ شیث جب مختار کے پاس آیا تو اس نے کہا کہ میں ہر ایک کام اہل کوفہ کی مرضی کے موافق کرنے کو تیار ہوں اور مال غنیمت میں سے بھی ان کو حصہ دینے کا اقرار کرتا ہوں اگر وہ مجھ سے اس بات کا اقرار کریں کہ ہم بنو امیہ اور عبد اللہ بن زبیر رضی اللہ عنہما سے لڑیں گے، یہاں تک کہ دونوں کی طاقتوں کو نابود کر دیں۔ شیث بن ربیع نے کہا کہ اچھا میں اہل کوفہ سے دریافت کر لوں۔ شیث بن ربیع مختار کے پاس اٹھ کر آیا۔ کوفہ میں کچھ لوگ ایسے تھے جو مختار کے ہاتھ پر اس کی حکومت سے پہلے ہی بیعت کر چکے تھے۔ وہ اس کے ہم عقیدہ وہم خیال تھے، ان کے ساتھ مختار بڑی بڑی رعایتیں کرتا تھا۔ کچھ ایسے تھے جنہوں نے صرف اس کی حکومت کو تسلیم کر کے بیعت اطاعت کی تھی۔ وہ اس کے ہم خیال اور خون حسین رضی اللہ عنہ کے مطالبے میں اس کے ہم نوائے تھے۔ انہیں کو مختار سے شکایات تھیں۔ چنانچہ شیث بن ربیع کے واپس آنے پر ان لوگوں نے مختار کے خلاف ہجوم کیا اور دار الامارۃ میں پہنچ کر مختار سے کہا کہ ہم نے تم کو معزول کر دیا۔ تم حکومت چھوڑ کر الگ ہو جاؤ کیونکہ تم محمد بن حنفیہ کے نائب اور خلیفہ نہیں ہو۔ مختار نے اس وقت بڑی چالاکی اور دور اندیشی سے کام لیا۔ لوگوں کو سمجھایا کہ میں تم پر کوئی سختی نہیں کرنا چاہتا۔ میں نے تم سب کو خون حسین رضی اللہ عنہ بھی معاف کر دیا۔ ہر قسم کی رعایت بھی تم کو دی جائے گی۔ اس وقت بنو امیہ کا مقابلہ درپیش ہے۔ تم کو چاہیے کہ ایسے وقت میں فتنہ و فساد برپا نہ کرو ورنہ نتیجہ اچھا نہ ہوگا۔ جاؤ! سوچو اور خوب غور کرو کہ تم جس کام پر آمادہ ہوئے ہو، وہ تمہارے لیے اچھا

نتیجہ پیدا نہ کرے گا۔

ان لوگوں کے سرداروں نے اس وقت مختار کی ان باتوں کو منظور کر لیا اور کہا کہ اچھا ہم غور کر لیں گے۔ ان کا مدعا یہ تھا کہ ابراہیم بن مالک جو کوفہ سے روانہ ہوا ہے، دور چلا جائے اور ہمارے لیے کوئی خطرہ باقی نہ رہے۔ ادھر مختار نے بھی ابراہیم کی غیر موجودگی میں اپنی بے بسی کو محسوس کر لیا تھا۔ لہذا اس نے فوراً ایک تیز رفتار سائڈنی پر اپنا قاصد ابراہیم کے پاس بھیجا کہ فوراً اپنے آپ کو کوفہ میں واپس پہنچاؤ اور خود دارالامارۃ میں مضبوطی کر کے بیٹھ گیا۔ لوگوں نے اگلے روز دارالامارۃ کا محاصرہ کر لیا۔ تیسرے روز ابراہیم راستے سے لوٹ کر کوفہ میں معہ اپنی فوج کے داخل ہوا اور ان لوگوں کو جو مختار کی مخالفت میں اٹھے تھے، قتل کرنا شروع کیا۔ غرض کوفہ میں کوئی گھرا ایسا نہیں بچا جس میں سے ایک دو یا زیادہ آدمی قتل نہ کیے گئے ہوں۔ مختار نے لوگوں کو جمع کر کے ان تمام لوگوں کی فہرستیں مرتب کروائیں، جو ابن زیاد کے لشکر میں قتل حسین رضی اللہ عنہ کے وقت موجود تھے یا جنہوں نے میدان کربلا میں کسی قسم کا کوئی حصہ لیا تھا۔ عمرو بن سعد اور شمر ذی الجوشن بھی گرفتار ہو کر مقتول ہوئے۔ عمرو بن سعد نے مختار سے امن حاصل کر لیا تھا لیکن مختار نے اپنے قول و اقرار کا لحاظ نہ کر کے اس کا سرترا لیا۔ عمرو بن سعد کا لڑکا حفص بن عمر و مختار کی مصاحبت میں تھا۔ جس وقت عمرو بن سعد کا سردر بار میں آیا تو مختار نے حفص بن عمرو سے کہا کہ تم اس کو پہچانتے ہو، کس کا سر ہے؟ حفص نے کہا کہ ہاں میں پہچانتا ہوں لیکن اب اس کے بعد زندگی کا لطف جاتا رہا۔ مختار نے اسی وقت حکم دیا کہ حفص کا سر بھی کاٹ لو۔ چنانچہ حفص کا سر بھی اتار لیا گیا۔ غرض اس قتل و گرفتاری کا سلسلہ کئی روز تک جاری رہا۔ لوگ گھروں سے گرفتار ہو ہو کر آتے تھے اور قتل کیے جاتے تھے۔ عمرو بن سعد اور شمر وغیرہ کے سر مختار نے محمد بن حنفیہ کے پاس مدینہ میں بھجوا دیے تھے۔

مختار بہت ذی ہوش اور چالاک آدمی تھا۔ اس نے کوفہ پر قابض و متصرف ہو کر ایک خط عبداللہ بن زبیر رضی اللہ عنہ کو لکھا کہ میں آج کل دارالامارۃ کوفہ میں مقیم ہوں۔ مجھ کو دل سے آپ کی اطاعت منظور اور آپ کی خلافت تسلیم ہے۔ آپ کوفہ کی گورنری مجھ کو عطا کر دیجیے۔ عبداللہ بن زبیر رضی اللہ عنہ سمجھ گئے کہ یہ مجھ کو دھوکہ دے کر اور اپنی طرف سے غافل رکھ کر حکومت و سلطنت حاصل کرنا چاہتا ہے۔ انہوں نے مختار کی اطاعت کا امتحان لینے کی غرض سے عمرو بن عبدالرحمن بن حرث بن ہشام مخزومی کو کوفہ کی گورنری کا پروانہ دے کر کوفہ کی طرف روانہ کیا۔ مختار کو جب یہ بات معلوم ہوئی تو اس نے

زائد بن قدامہ کو پانچ سو سواروں کے ساتھ ستر ہزار درہم دے کر روانہ کیا کہ راستے ہی میں عمرو بن عبدالرحمن کو روک کر اور یہ رقم دے کر واپس کر دو۔ اگر وہ واپس ہونے سے انکار کر دے تو تم اپنے پانچ سو سواروں سے اس کو گرفتار کر لینا۔ عمرو بن عبدالرحمن نے اول تو انکار کیا لیکن پھر پانچ سو سواروں کی جمعیت کو دیکھ کر مناسب سمجھا کہ ستر ہزار درہم قبول کر لیے جائیں۔ چنانچہ ستر ہزار درہم لے کر بصرہ کی طرف روانہ ہو گیا۔ عبداللہ بن مطیع بصرہ ہی میں چلا گیا۔ اب عمرو بن عبدالرحمن نے بھی بصرہ ہی کا رخ کیا، جہاں حرت بن ابی ربیعہ (قباع حکومت) کر رہا تھا۔

مختار کا دعویٰ نبوت اور کرسی علیؑ:

علیؑ جب کوفہ میں تشریف رکھتے تھے تو آپ کی ایک کرسی تھی۔ اسی پر بیٹھ کر اکثر احکام جاری کیا کرتے تھے۔ ان کا ایک بھانجا جعدہ بن ام ہانی بنت ابی طالب تھا، کوفہ میں رہا کرتا تھا۔ وہ کرسی اسی کے قبضہ میں تھی۔ مختار نے کوفہ میں اپنا سکہ بٹھا کر اس کرسی کو حاصل کرنے کی کوشش کی۔ جعدہ نے کہا کہ اچھا مجھ کو ایک ہفتہ مہلت دیجیے کہ میں اس کو تلاش کر کے آپ کی خدمت میں پیش کروں۔ مختار نے کہا کہ میں تین دن سے زیادہ کی مہلت ہرگز نہ دوں گا۔ اگر اس عرصہ میں تم نے کرسی نہ پہنچائی تو سختی و تشدد کا برتاؤ شروع کیا جائے گا۔

جعدہ کے محلہ میں ایک روغن فروش رہتا تھا۔ اس کے پاس بھی اسی قسم کی ایک کرسی تھی۔ جعدہ نے وہ کرسی اس سے خریدی اور پوشیدہ طور پر اپنے گھر لے گیا۔ اس کو خوب صاف کیا اور بڑے تکلف و احتیاط کے ساتھ غلافوں میں لپیٹ کر مختار کے پاس لے گیا۔ مختار نے کرسی لے کر جعدہ کو خوب انعام و اکرام سے نوازا۔ کرسی کو بوسہ دیا، اس کو سامنے رکھ کر دو رکعت نماز پڑھی، پھر اپنے مریدوں کو جمع کر کے کہا کہ جس طرح اللہ تعالیٰ نے بنی اسرائیل کے لیے تابوت سکینہ کو موجب نصرت و برکت بنایا تھا، اسی طرح شیعیان علی کے لیے اس کرسی کو نشانی قرار دیا ہے۔ اب ہم کو ہر جگہ فتح و نصرت حاصل ہوگی۔ اس کے مریدین نے اس کرسی پر آنکھیں ملیں، بوسے دیے اور اس کے آگے سر جھکائے۔ پھر مختار نے حکم دیا کہ ایک تابوت بنایا جائے۔ چنانچہ نہایت خوبصورت تابوت تیار ہوا۔ اس کے اندر وہ کرسی رکھی گئی۔ چاندی کا ایک قفل اس تابوت میں لگایا گیا اور اس تابوت کی حفاظت کے لیے آدمی متعین کیے گئے۔ جامع مسجد کوفہ میں وہ تابوت رکھا گیا۔ ہر شخص نماز پڑھنے

کے بعد اس تابوت کو بوسہ دیتا تھا۔ مختار نے کوفہ کی حکومت کرنے سے پہلے ہی اپنے مکر و تزویر کے جال کو پھیلانا اور لوگوں کو اپنی غیر معمولی روحانی طاقتوں کا معتقد بنانا شروع کر دیا تھا۔ حکومت کوفہ حاصل کرنے کے بعد اس کی چالاکی و ہوشیاری کو اور بھی زیادہ کامیابی کے مواقع میسر ہونے لگے اور رفتہ رفتہ نبوت کے دعوؤں تک پہنچنے لگا۔

جس زمانے میں مختار نے کوفہ پر قبضہ کیا اور عبداللہ بن زبیر رضی اللہ عنہما کو مذکورہ خط لکھا، اس کے قریب زمانہ میں چند روز کے بعد عبدالملک بن مروان نے عبدالملک بن حرث بن ابی الحکم بن ابی العاص کو ایک لشکر دے کر وادی القرئی کی طرف روانہ کیا۔ یہ گویا عبدالملک بن مروان کی طرف سے عبداللہ بن زبیر رضی اللہ عنہما پر پہلی چڑھائی تھی۔ اس چڑھائی کا حال سن کر مختار نے دوسرا خط عبداللہ بن زبیر رضی اللہ عنہما کو لکھا کہ اگر آپ چاہیں تو میں آپ کی مدد کے لیے کوفہ سے فوج روانہ کراؤں؟ عبداللہ بن زبیر رضی اللہ عنہما نے لکھا کہ اگر تم میرے فرماں بردار و مطیع ہونے کی حیثیت سے فوج روانہ کرتے ہو تو فوراً ایک فوج وادی القرئی کی طرف بھیج دو۔ مختار نے شرحبیل بن دوس ہمدانی کو تین ہزار کی جمعیت سے یہ حکم دے کر روانہ کیا کہ تم اول سیدھے مدینہ میں جا کر قیام کرو، پھر وہاں سے مجھ کو حالات لکھ کر بھیجو۔ اس کے بعد جو حکم میں بھیجوں، اس کی تعمیل کرو۔ اس سے مختار کا مدعا یہ تھا کہ میں اس بہانے سے مدینہ میں فوج بھیج کر محمد بن حنفیہ کی خوشنودی اس طرح سے حاصل کر سکوں گا کہ عبداللہ بن زبیر رضی اللہ عنہما کو بھی کوئی اعتراض نہ ہوگا اور میرا اثر شیعیاں علی میں ترقی کر سکے گا۔

عبداللہ بن زبیر رضی اللہ عنہما مختار کی چالاکیوں کو سمجھتے تھے۔ انہوں نے مذکورہ جواب مختار کے پاس بھیج کر فوراً عباس بن سہل بن سعد کو دو ہزار آدمیوں کے ساتھ متعین کیا کہ اگر کوفہ سے مختار کوئی لشکر بھیجے تو اول یہ معلوم کرو کہ وہ محکوم ہو کر آیا ہے یا خود مختار ہے؟ اگر محکوم ہے تو اس سے کام لو اور اگر وہ محکوم ہو کر نہیں آیا تو اس کو واپس کر دو۔ واپس ہونے سے انکار کرے تو اس کا مقابلہ کرو۔ مقام اقیم میں عباس و شرحبیل کی ملاقات ہوئی۔ عباس نے کہا کہ تم لوگ مقام وادی القرئی کی طرف ہمارے ساتھ دشمن کے مقابلہ کو چلو۔ شرحبیل نے کہا کہ ہم کو سیدھے مدینہ جانے کا حکم ہے۔ وہاں ہم دوسرے حکم کا انتظار کریں گے، تب کہیں جا سکیں گے۔ عباس نے اول ان کو فیوں کو کھانے پینے کا سامان دے کر تواضع کی، پھر تعمیل حکم سے انکار کرنے کی پاداش میں حملہ کر کے اپنے دو ہزار آدمیوں سے ان تین ہزار کو مجبور کر دیا اور ستر آدمی قتل کر کے کوفہ کی طرف زبردستی لوٹا دیا۔ مختار نے اس سے بھی فائدہ اٹھایا

اور محمد بن حنفیہ کو خط لکھ کر عبداللہ بن زبیر رضی اللہ عنہما کی شکایت کی کہ انہوں نے میری فوج کو آپ تک نہ پہنچنے دیا جو آپ کی حفاظت کے لیے میں نے روانہ کی تھی۔ اب مناسب یہ معلوم ہوتا ہے کہ آپ اپنے ایک خاص معتمد کو بھیج دیجیے تاکہ میں اس کے ساتھ ایک زبردست فوج روانہ کر دوں گا اور لوگوں کو بھی آپ کے فرستادے کی زیارت سے اطمینان حاصل ہو۔ محمد بن حنفیہ نے مصلحتاً جواب میں لکھا کہ میں تمہاری حق پسندی سے واقف ہوں۔ تم مجھ کو گوشہ عافیت میں بیٹھا رہنے دو اور مخلوق الہی کی خون ریزی سے پرہیز کرو۔ میں اگر حکومت و امارت کا خواہاں ہوتا تو تم سے زیادہ لوگوں کو اپنے گرد جمع کر سکتا تھا لیکن میں نے اپنے تمام دوستوں اور ہوا خواہوں کو معطل کر رکھا ہے۔ اللہ تعالیٰ خود ہی جو چاہے گا، فیصلہ کرے گا۔

عبید اللہ بن زیاد کا قتل:

اوپر ذکر ہو چکا ہے کہ بابل کے میدان میں بروز عید الاضحیٰ سنہ ۶۶ھ کو فیوں کے مقابلے میں شامیوں کو شکست ہوئی تھی مگر کوئی سپہ سالار ابن زیاد کے آنے کی خبر سن کر پیچھے ہٹ آیا تھا۔ اس خبر کو سن کر مختار نے اپنے سپہ سالار اعظم ابراہیم بن مالک بن اشتر کو سات ہزار فوج کے ساتھ روانہ کیا تھا لیکن راستے ہی سے ابراہیم کو کوفہ کی طرف واپس جانا پڑا تھا۔ کوفہ میں نہایت کثرت سے لوگ قتل کیے گئے اور شیعان علی کی مخالف جماعت یا شیعان علی کے سوا جو لوگ تھے، ان کو اچھی طرح کچل دیا گیا جس سے آئندہ کے لیے اس قسم کے خطرے کا سدباب ہو گیا۔ اس کام سے فارغ ہو کر ۲۲ ذی الحجہ سنہ ۶۶ھ کو مختار نے کوفہ سے ابراہیم بن مالک کو پھر اسی مہم پر ابن زیاد کے مقابلے کی غرض سے روانہ کیا۔ اس مرتبہ چونکہ کوفہ کی بغاوت کا کوئی خطرہ قطعاً باقی نہ رہا تھا اور لوگ بہت زیادہ خائف ہو چکے تھے، لہذا ابراہیم کے ساتھ تمام بڑے بڑے سردار اور بہادر لوگ بھیج دیے گئے۔ ساتھ ہی وہ تابوت بھی بھیجا گیا جس میں وہ کرسی رکھی تھی۔ اس تابوت کے بھیجنے سے مدعا یہ تھا کہ فوج کو پہلے ہی سے اپنی فتح کا یقین ہو جائے۔

ابراہیم نہایت تیزی سے سرحد عراق کو عبور کر کے حدود موصل میں داخل ہوا، جہاں عبید اللہ بن زیاد عبدالملک بن مروان کی طرف سے بطور گورنر مامور تھا۔ عبید اللہ بن زیاد اس لشکر کے آنے کی خبر سن کر موصل سے روانہ ہوا اور نہر خازر سے متصل دونوں لشکر ایک دوسرے کے مقابل خیمہ زن ہوئے۔ رات بسر کرنے کے بعد نماز فجر پڑھتے ہی دونوں لشکر ایک دوسرے پر حملہ آور ہوئے۔ بڑی

سخت و خون ریز جنگ ہوئی۔ اول کوفیوں کی طرف آثار ہزیمت نمایاں ہوئے مگر ابراہیم بن مالک کی جرأت اور استقامت سے کوفیوں کے پاؤں جم گئے۔ دونوں طرف کے سرداروں نے بڑی بڑی بہادریاں دکھائیں۔ آخر لشکر شام کو شکست ہوئی اور ان کا سپہ سالار اعظم عبید اللہ بن زیاد بھی مارا گیا۔ عبید اللہ بن زیاد کے ساتھ شامیوں کا دوسرا زبردست سردار حصین بن نمیر بھی شریک بن جریر تغلمی کے ہاتھ سے مارا گیا۔ لڑائی کے ختم ہونے اور شامیوں کے مقتول و مفروز ہونے کے بعد ابراہیم بن مالک نے کہا کہ نہر کے کنارے علم کے نیچے میں نے ایک شخص کو قتل کیا ہے، جس کے لباس سے مشک کی خوشبو آ رہی تھی۔ میری تلوار نے اس کے دو حصے کر دیے ہیں۔ جا کر دیکھو کہ وہ کون شخص تھا کہ لوگ اس کی طرف گئے اور دیکھا تو معلوم ہوا کہ وہی عبید اللہ بن زیاد ہے۔ چنانچہ اس کا سر کاٹ کر جسم کو جلا دیا گیا۔ فتح کی خوشخبری کے ساتھ عبید اللہ بن زیاد کا سر بھی مختار کے پاس کوفہ کی جانب روانہ کیا گیا۔

یمامہ پر نجدہ بن عامر کا قبضہ:

نجدہ بن عامر بن عبداللہ بن ساد بن مفرح نے یمامہ کے علاقہ میں شورش و بغاوت کا سلسلہ سنہ ۶۵ھ سے شروع کر دیا تھا لیکن اس نے مصلحتاً اپنی جمعیت کی سرداری خود قبول نہیں کی تھی بلکہ ابوطالوت نامی ایک شخص کو سردار بنایا تھا۔ سنہ ۶۵ھ میں اس جماعت کو کوئی زیادہ اہمیت حاصل نہ تھی، بجز اس کے کہ قافلوں پر چھاپے مارتے اور مسافروں کے لیے راستوں کو پر خطر بناتے تھے۔ سنہ ۶۶ھ میں ان لوگوں کو یہاں تک تقویت حاصل تھی کہ وہ شہروں کو لوٹنے اور غارت کرنے لگے۔ اب ابوطالوت کو معزول کر کے نجدہ بن عامر خود امیر جماعت بنا اور سنہ ۶۶ھ کے آخری ایام میں وہ یمامہ اور اس کے نواحی علاقہ کا مستقل حکمران بن گیا۔ عبداللہ بن زبیر رضی اللہ عنہ ان ایام میں یمامہ کی طرف کوئی فوج نہ بھیج سکے کیونکہ ان کے لیے اس سے زیادہ ضروری اور اہم کام شام و عراق کے متعلق درپیش تھے۔ لہذا نجدہ بن عامر کی فرماں روائی یمامہ پر سنہ ۶۹ھ یا سنہ ۷۰ھ تک قائم رہی۔

کوفہ پر حملہ کی تیاری:

سنہ ۶۴ھ میں عبداللہ بن زبیر رضی اللہ عنہ قریباً تمام عالم اسلام میں خلیفہ تسلیم کیے جاتے تھے۔ اسی سال مصر، فلسطین اور تمام شام کا ملک ان کے دائرہ خلافت سے خارج ہو گیا اور بنو امیہ کی خلافت

دوبارہ دمشق میں قائم ہو گئی۔ سنہ ۶۵ھ میں بعض صوبوں کے اندر بغاوتیں ہوئیں لیکن عبداللہ بن زبیر رضی اللہ عنہ کو خلیفہ ضرور تسلیم کیا جاتا رہا اور کوئی صوبہ قبضے سے نہیں نکلا۔ سنہ ۶۶ھ میں کوفہ اور یمامہ دونوں قبضے سے نکل گئے۔ کوفہ میں مختار کی حکومت اور یمامہ میں نجدہ بن عامر کی حکومت خود مختارانہ طور پر قائم ہو گئی۔ بصرہ کو حرث بن ربیعہ نے اور فارس کو مہلب بن ابی صفرہ نے سنبھالے رکھا اور خوارج کے فتنوں کو سرابھارتے ہی دبا دیا۔ مختار کی طرف سے بصرہ پر ڈورے ڈالے جا رہے تھے اور بصرہ میں عبداللہ بن مطیع سابق گورنر کوفہ اور عمرو بن عبدالرحمن نامزد شدہ گورنر کوفہ بھی موجود تھے۔ ان دونوں کو عبداللہ بن زبیر رضی اللہ عنہ سے شرمندگی تھی، اسی لیے بصرہ میں ان دونوں کی موجودگی موجب خطر بھی ہو سکتی تھی کہ کہیں کسی سازش میں شریک نہ ہو جائیں۔ جب عبداللہ بن زبیر رضی اللہ عنہ نے یہ سنا کہ عبید اللہ بن زیاد، ابراہیم بن مالک کے مقابلے میں مقتول ہو چکا ہے تو ان کو اہل شام اور عبدالملک بن مروان کی طرف سے تو گونہ اطمینان ہوا کہ ان کی طاقت کو ایک بڑا صدمہ پہنچا تھا اور وہ جلد حجاز پر حملہ آور ہونے کا ارادہ نہیں کر سکتے تھے، لیکن بصرہ کے متعلق خطرات بڑھ گئے کیونکہ مختار بن عبیدہ کی توجہ اس فتح کے بعد بصرہ ہی کی طرف مبذول ہونے والی تھی۔ لہذا انہوں نے فوراً بصرہ کے عامل حرث بن ربیعہ کو معزول کر کے اپنے بھائی مصعب بن زبیر رضی اللہ عنہ کو بصرہ کی گورنری پر مامور کر کے بھیجا۔

بصرہ میں آج کل کوفہ کے بہت سے آدمی مختار کے خوف سے بھاگ بھاگ کر چلے آتے تھے۔ یہ سب وہ لوگ تھے جن کو اندیشہ تھا کہ قتل حسین رضی اللہ عنہ کے معاوضے میں مختار ہم کو بھی کہیں قتل نہ کر دے۔ کوفہ کے انہیں مفروین میں شیث بن ربیع اور محمد بن الاشعث بھی تھے۔ مصعب بن زبیر رضی اللہ عنہ نے بصرہ کی حکومت و امارت اپنے ہاتھ میں لے کر حالات کا پر غور مطالعہ شروع کیا۔ کوفہ سے آئے ہوئے لوگوں نے جن میں بعض بہت معزز اور تجربہ کار شخص بھی تھے، مصعب بن زبیر رضی اللہ عنہ کو مشورہ دیا کہ کوفہ پر حملہ کرو۔ مصعب رضی اللہ عنہ نے کہا کہ مجھ کو امیر المؤمنین عبداللہ بن زبیر رضی اللہ عنہ نے حکم دیا ہے کہ مہلب بن ابی صفرہ کو ہمراہ لیے بغیر کوفہ پر حملہ نہ کروں۔ لہذا سب سے پہلے فارس سے مہلب کو بلوانا چاہیے۔ چنانچہ مصعب رضی اللہ عنہ نے ایک خط مہلب کے نام لکھا اور محمد بن الاشعث کے ہاتھ مہلب کے پاس روانہ کیا۔ مہلب نے محمد بن الاشعث کو دیکھ کر کہا کہ مصعب رضی اللہ عنہ ان کے سوا اور کوئی قاصد نہیں ملا۔ انہوں نے کہا کہ میں قاصد نہیں ہوں بلکہ خود اپنی غرض سے آیا ہوں کہ کوفہ کے حالات آپ کو سناؤں۔ ہمارے غلام زادوں نے ہمارے اموال اور مکانات پر قبضہ کر کے ہم کو بے

دخل کر دیا ہے اور ہم مصیبت کے مارے بصرہ کی طرف بھاگ کر آئے ہیں اور فریاد کرتے ہیں کہ اللہ کے لیے ہماری مدد کرو اور مصیبت سے ہم کو نجات دلاؤ۔

مہلب بن ابی صفرة فارس کے صوبہ کی حکومت اپنے بیٹے مغیرہ بن مہلب کے سپرد کر کے اور ملک کا قابل اطمینان بند و بست کر کے بصرہ کی طرف کافی سامان اور لشکر لے کر روانہ ہوا اور مصعب بن زبیر رضی اللہ عنہ سے بصرہ میں آ کر ملا۔ مہلب بن ابی صفرة کے پاس عبداللہ بن زبیر رضی اللہ عنہ کا خط بھی براہ راست پہنچ چکا تھا کہ تم بصرہ میں مصعب بن زبیر سے آ کر ملو اور کوفہ پر حملہ کرو۔ مہلب کو کسی قدر توقف ہوا تو مصعب رضی اللہ عنہ کو بصرہ سے قاصد بھیجنا پڑا۔ عبداللہ بن زبیر رضی اللہ عنہ شاید کوفہ پر چڑھائی کرنے میں اور تامل فرماتے لیکن مختار نے جب کوفہ میں لوگوں کو بڑی کثرت سے قتل کیا اور یہ بھی مشہور کیا کہ میرے پاس جبرائیل امین آتا اور اللہ تعالیٰ کی طرف سے وحی لاتا ہے اور میں بطور نبی مبعوث ہوا ہوں تو لوگ شہر چھوڑ چھوڑ کر بھاگے۔ کچھ تو بصرہ کی طرف گئے۔ بعض سیدھے عبداللہ بن زبیر رضی اللہ عنہ کے پاس پہنچے اور مختار کی نبوت کا حال بھی مظالم کے علاوہ سنایا۔ عبداللہ بن زبیر رضی اللہ عنہ نے یہ سن کر کہ مختار نے نبوت کا دعویٰ کیا ہے، اس کے استیصال میں توقف کرنا کسی طرح مناسب نہ سمجھا اور مہلب کو خط لکھا اور مصعب کو تاکید کی کہ بصرہ میں جا کر بغیر مہلب کے آئے ہوئے کوفہ کی طرف حملہ آور نہ ہونا۔

مختار کا قتل اور کوفہ پر قبضہ:

جب مہلب آ گیا تو مصعب بن زبیر رضی اللہ عنہ نے اس کو حکم دیا کہ جبراکبر پر اپنے لشکر کو مرتب کر دو۔ عبدالرحمن بن احنف کو کوفہ کی طرف روانہ کیا کہ وہاں جا کر قیام کرو اور پوشیدہ طور پر لوگوں سے عبداللہ بن زبیر رضی اللہ عنہ کے نام پر بیعت لو۔ عباد بن حصین رضی اللہ عنہ حطمی تميمی کو مقدمۃ الجیش کا افسر بنایا۔ میمنہ پر عمر بن عبید اللہ بن معمر کو اور میسرہ پر مہلب بن ابی صفرة کو مامور کیا اور قلب لشکر کی سرداری خود مصعب بن زبیر رضی اللہ عنہ نے اپنے پاس رکھی۔ اس طرح یہ لشکر مرتب ہو کر بصرہ سے کوفہ کی جانب روانہ ہوا۔ مختار کو جب اس فوج کشی کا حال معلوم ہوا تو وہ بھی فوج لے کر کوفہ سے نکلا۔ ابراہیم بن مالک اس زمانے میں موصل کی حکومت پر مامور تھا اور وہ بصرہ سے نہیں آسکا تھا۔ بصرہ کی فوج میں ایک دستہ فوج ان لوگوں کا بھی تھا جو کوفہ سے بھاگ کر بصرہ پہنچے تھے۔ اس دستہ فوج کی سرداری محمد بن

الاشعث کو دی گئی تھی۔ دونوں فوجوں کا مدآزانی گاؤں کے قریب مقابلہ ہوا۔ خوب زور و شور کی لڑائی ہوئی۔ آخر مختار کو شکست ہوئی اور وہ فرار ہو کر کوفہ میں داخل ہوا اور قصر امارت کی مضبوطی کر کے محصور ہو بیٹھا۔

میدان جنگ سے جب کوئی لشکر بھاگا تو محمد بن الاشعث نے فراریوں کا تعاقب کیا اور بھاگتے ہوؤں کو دور تک قتل کرتا چلا گیا۔ مصعب بن زبیر رضی اللہ عنہما نے دارالامارۃ کا محاصرہ کر لیا۔ یہ محاصرہ کئی روز تک جاری رہا۔ مختار کے ساتھ قصر کے اندر ایک ہزار آدمی محصور تھے۔ آخر سامان رسد کی کمی سے مجبور ہو کر مختار نے قلعہ کا دروازہ کھولنے اور مقابلہ کر کے مرنے کا ارادہ کیا۔ اس کے ہمراہیوں نے اس کو منع کیا اور مشورہ دیا کہ مصعب سے جان کی امان طلب کر کے دروازہ کھولو۔ یقین ہے کہ مصعب ضرور امان دے گا، لیکن مختار نے اس مشورہ کو ناپسند کیا۔ پھر اس نے سر میں خوشبودار تیل ڈالا، کپڑوں کو عطر ملا اور ہتھیار لگا کر قصر سے نکلا۔ صرف انہیں آدمیوں نے اس کا ساتھ دیا، باقی قصر کے اندر ہی رہے۔ مختار نے نکل کر حملہ کیا اور طرفہ و طرفہ پسران عبداللہ بن دجاجہ حنفی کے ہاتھ سے مارا گیا۔

مختار ۱۴ رمضان المبارک سنہ ۶۷ھ کو مقتول ہوا۔ مختار کے ہمراہیوں میں عبید اللہ بن علی بن ابی طالب بھی مقتول ہوئے۔ مصعب بن زبیر رضی اللہ عنہما نے ان لوگوں کو جو قصر امارت کے اندر محصور تھے، گرفتار کیا۔ تمام وہ لوگ بھی جو میدان جنگ میں گرفتار ہوئے تھے، کوفہ کے اندر لائے گئے اور ایک وسیع مقام پر ان تمام قیدیوں کو فراہم کر کے ان کی نسبت مشورہ لیا گیا۔ مہلب بن ابی صفراء نے کہا کہ ان سب کو چھوڑ دینا چاہیے لیکن محمد بن الاشعث اور تمام دوسرے کوفیوں نے یہ سن کر مصعب بن زبیر رضی اللہ عنہما کو اس رائے پر عمل کرنے سے منع کیا۔

مصعب بن زبیر رضی اللہ عنہما حیران تھے کہ میں کیا کروں؟ کوئی کہتے تھے کہ ان لوگوں نے مختار کے ہاتھ پر بیعت کر کے کوفہ میں کوئی گھر ایسا نہیں چھوڑا جس میں کوئی نہ کوئی قتل نہ کیا ہو۔ اگر یہ لوگ اب چھوڑ دیے گئے تو اسی وقت تمام کوفہ باغی ہو جائے گا۔ ان لوگوں کی کل تعداد چھ ہزار تھی جن میں صرف سات سو عرب اور باقی ایرانی لوگ تھے۔ مصعب بن زبیر رضی اللہ عنہما نے آخر سوچ کر یہی فیصلہ کیا کہ ان لوگوں کو قتل کر دیا جائے۔ چنانچہ وہ سب قتل کر دیے گئے اور اہل کوفہ کو اطمینان میسر ہوا۔ مصعب رضی اللہ عنہ نے مختار کے دونوں ہاتھ کٹوا کر جامع مسجد کوفہ کے دروازے پر لٹکا دیے جو حجاج کے عہد

امارت تک وہاں لٹکے رہے۔

مصعب بن زبیر رضی اللہ عنہما نے کوفہ پر قابض ہو کر ابراہیم بن مالک کو جو موصل پر قابض اور مختار کی طرف سے مامور تھا، ایک خط لکھا تھا کہ تم کو میری اطاعت کرنی چاہیے۔ میں تم کو ملک شام کی سند دے دوں گا۔ ساتھ ہی وعدہ کرتا ہوں کہ شام سے مغرب کی جانب جس قدر مالک پر تم قبضہ کرتے چلے جاؤ گے، وہ سب تمہاری جاگیر سمجھے جائیں گے۔ ادھر مختار کے مارے جانے کی خبر سن کر عبدالملک بن مروان نے دمشق سے ابراہیم کے پاس خط بھیجا کہ تم میری اطاعت اختیار کرو، میں تم کو عراق کی سند دے دوں گا اور جس قدر مالک تم مشرق کی طرف فتح کرتے چلے جاؤ گے، وہ سب تمہاری حکومت میں شامل رہیں گے۔ دونوں طرف سے ایک ہی قسم کے خطوط ابراہیم کے پاس پہنچے۔ اس نے عبدالملک پر مصعب رضی اللہ عنہما کو ترجیح دی اور کوفہ میں آ کر عبداللہ بن زبیر رضی اللہ عنہما کی خلافت تسلیم کر کے مصعب رضی اللہ عنہما کے ہاتھ پر بیعت کی۔ مصعب رضی اللہ عنہما نے موصل و جزیرہ کی حکومت پر مہلب بن ابی صفرہ کو مامور کر کے بھیج دیا اور ابراہیم کو اپنے پاس مہلب کی جگہ سپہ سالاری پر رکھا۔

عبداللہ بن زبیر رضی اللہ عنہما کو جب مختار کے مارے جانے اور کوفہ پر قبضہ ہونے کا حال معلوم ہوا تو انہوں نے مصعب رضی اللہ عنہما کو کوفہ کی گورنری پر نامزد کر کے بصرہ کی گورنری پر اپنے بیٹے حمزہ بن عبداللہ کو بھیجا۔ حمزہ نے اہل بصرہ کو ناراض کر دیا اور انہوں نے عبداللہ بن زبیر رضی اللہ عنہما کو خطوط لکھے کہ حمزہ کو معزول کر کے مصعب کو بصرہ کی حکومت پر بھیج دیجیے۔ آخر سنہ ۶۸ھ میں مصعب رضی اللہ عنہما کو بصرہ کی حکومت بھی عبداللہ بن زبیر رضی اللہ عنہما نے سپرد کر دی۔

عمر و بن سعید کا قتل:

اوپر بیان ہو چکا ہے کہ عبیداللہ بن زیاد، ابن حرث کے مقابلہ اور محاصرہ میں ناکام رہ کر قریسا سے واپس گیا تھا۔ جب ابن زیاد مارا گیا تو عبدالملک نے فوج مرتب کر کے عراق پر حملہ آوری کا قصد کیا اور سب سے اول زفر بن حرث کلبی والی قریسا پر حملہ کرنا ضروری سمجھا۔ چنانچہ عبدالملک نے اپنے ہمیشہ زادے عبدالرحمن بن ام حکم کو دمشق میں اپنا نائب مقرر کیا اور خود عمرو بن سعید بن العاص کو ہمراہ لے کر قریسا کی جانب مع لشکر روانہ ہوا۔ اوپر یہ بھی ذکر آچکا ہے کہ مروان بن حکم کو اس شرط پر تخت نشین کیا گیا تھا کہ اس کے بعد خالد بن یزید اور اس کے بعد عمرو بن سعید تخت نشین ہوں گے۔

مروان نے بجائے ان دونوں کے اپنے بیٹوں عبدالملک و عبدالعزیز کو ولی عہد بنا کر خالد و عمرو دونوں کو ولی عہدی سے معزول کر دیا تھا۔

عمرو بن سعید بنوامیہ کے اندر ہر دل عزیز اور ذی عزت تھا۔ اس کے پاس حشم و خدم کی بھی کثرت تھی اور سرداری و افسری کی قابلیت بھی رکھتا تھا۔ مروان کے بعد جب عبدالملک تخت نشین ہوا تو عمرو بن سعید کے ساتھ اس نے ایسا سلوک کیا جس سے اس کے دل کا انقباض دور ہو گیا۔ اب جبکہ عبدالملک فوج لے کر قرقیسا کی جانب روانہ ہوا تو عمرو بن سعید نے اس سے راستے میں کہا کہ آپ اپنے بعد میرے لیے تخت خلافت کی وصیت کر دیں۔ مجھ کو اپنا ولی عہد مقرر فرمائیں۔ اس قسم کے وعدے عمرو بن سعید کے ساتھ شروع ہی میں کر لیے گئے تھے۔ وہ صرف ان کا باقاعدہ اعلان چاہتا تھا۔ عبدالملک نے عمرو بن سعید کی خواہش کو پورا کرنے سے صاف انکار کیا۔ عمرو بن سعید کو اس سے دل گرفتگی ہوئی۔ وہ راستے ہی سے موقع پا کر دمشق کی جانب واپس چلا آیا اور یہاں آتے ہی عبدالرحمن کو نکال دیا اور خود دمشق پر قابض ہو کر اپنی خلافت و حکومت کا اعلان کیا۔ لوگوں کو جمع کر کے خطبہ دیا اور وظائف مقرر کرنے اور حسن سلوک سے پیش آنے کا وعدہ کیا۔

یہ خبر سن کر عبدالملک بھی فوراً دمشق کی جانب واپس ہوا اور دمشق کا محاصرہ کر لیا۔ مدتوں لڑائی کا سلسلہ جاری رہا اور عبدالملک کسی دوسری طرف متوجہ نہ ہو سکا۔ بالآخر لوگوں نے بیچ میں پڑ کر دونوں میں صلح کرادی۔ عہد نامہ لکھا گیا اور عمرو بن سعید نے شہر سے نکل کر عبدالملک کے خیمے میں آ کر ملاقات کی اور دمشق اس کے سپرد کیا۔ عبدالملک کو ہمیشہ عمرو بن سعید بن العاص کی طرف سے اندیشہ رہتا تھا۔ اب اس نے مناسب سمجھا کہ اس خدشہ کو بھی مٹا دیا جائے۔ چنانچہ اس نے دھوکے سے عمرو بن سعید کو دربار میں ملاقات کے لیے بلا بھیجا۔ عمرو بن سعید آیا اور حسب دستور عبدالملک کے برابر تخت پر جا بیٹھا۔ عبدالملک نے پہلے سے اس کام کے لیے آدمیوں کو جمع کر رکھا تھا۔ چنانچہ عمرو بن سعید کو پکڑ کر قتل کر دیا گیا۔

عمرو بن سعید کے بھائی یحییٰ کو خبر ہوئی تو وہ ایک ہزار آدمیوں کے ساتھ دارالامارۃ پر چڑھ آیا اور اس کا محاصرہ کر لیا۔ عبدالملک نے عمرو بن سعید کا سر کاٹ کر اوپر سے ان لوگوں کی طرف پھینک دیا اور ساتھ ہی روپیوں اور اشرفیوں کی بکھیر بھی شروع کر دی۔ لوگ روپے اور اشرفیوں کے اٹھانے میں مصروف ہو گئے اور یحییٰ تنہا کھڑا رہ گیا۔ آخر یحییٰ کو گرفتار کر کے قید کر دیا اور عمرو بن سعید کے

لڑکوں کو بھی بچگی کے پاس جیل خانہ میں بھیج دیا گیا۔ یہ لوگ اس وقت تک قید رہے جب کہ مصعب بن زبیر رضی اللہ عنہما قتل ہوئے اور عبدالملک کا عراق پر قبضہ ہوا۔ عمرو بن سعید کے قتل کا واقعہ سنہ ۶۵ھ کا ہے۔

مصعب بن زبیر رضی اللہ عنہما کی بے احتیاطی:

اوپر ذکر ہو چکا ہے کہ بصرہ پر چند مہینے یا ایک سال حمزہ بن عبداللہ بن زبیر نے حکومت کی۔ اس کے بعد بصرہ کا انتظام بھی مصعب بن زبیر رضی اللہ عنہما کے ماتحت کر دیا گیا۔ مصعب بن زبیر رضی اللہ عنہما نے خود بصرہ جا کر عمر بن عبداللہ بن معمر کو بصرہ میں اپنا نائب مقرر کیا اور حکم دیا کہ ضرورت پڑے تو خوارج کے مقابلے کی غرض سے خود فارس جائیے اور بصرہ میں اپنی طرف سے کسی کو نامزد نہ کر جائیے۔ اسی طرح اس نواح کے تمام عاملوں اور صوبہ داروں کا مناسب تغیر و تبدل کر کے چند روز قیام کے بعد مصعب بن زبیر رضی اللہ عنہما بصرہ سے پھر کوفہ میں چلے آئے لیکن سنہ ۶۷ھ میں ایسی صورت پیش آئی کہ فارس میں خوارج کے فتنے نے بہت زور پکڑا اور مغیرہ بن مہلب اور عمر بن عبداللہ بن معمر دونوں خوارج کے فتنے کو نہ دبا سکے۔ مصعب بن زبیر رضی اللہ عنہما نے موصل کی حکومت سے مہلب بن ابی صفرہ کو تبدیل کر کے پھر فارس کی حکومت پر مامور کیا اور حکم دیا کہ وہاں جا کر خوارج کے فتنے کو فرو کر دو۔ اس میں شک نہیں کہ مہلب بن ابی صفرہ سے بہتر کوئی دوسرا شخص خوارج کا علاج نہیں کر سکتا تھا۔ مہلب بن ابی صفرہ نے کہا کہ میں تو فارس جانے سے خوش ہوں مگر فی الحال مجھ کو موصل سے جدا کرنا آپ کے لیے بے حد مضرت ثابت ہو گا۔ اس لیے کہ عبدالملک بن مروان نے خفیہ سازشوں کا ایک جال عراق میں پھیلا نا شروع کیا ہے۔ میں اس کی تدابیر کو خوب غور سے مطالعہ کر رہا ہوں۔ ایسا نہ ہو کہ میرے یہاں سے جدا ہونے کے بعد وہ اپنی تدابیر میں کامیاب ہو جائے۔

مصعب بن زبیر رضی اللہ عنہما نے فارس کی ضرورت کو اس موہوم ضرورت پر ترجیح دی اور مہلب بن ابی صفرہ کو فارس کی طرف روانہ ہونا پڑا۔ مصعب بن زبیر رضی اللہ عنہما کے پاس ابراہیم و مہلب دوز بردست سپہ سالار اور تجربہ کار افسر تھے۔ انہوں نے ان دونوں میں سے ایک کو اپنے پاس سے جدا کر دیا، ساتھ ہی عبداللہ بن حازم کو خراسان کی حکومت پر بھیج دیا۔ عباد بن حصین کو مہلب کے ساتھ مامور کر دیا۔ یہ دونوں بھی بڑے زبردست سپہ سالار اور جنگی تجربہ کار تھے۔ اسی طرح مصعب بن زبیر رضی اللہ عنہما نے کام کے آدمیوں کو اپنے پاس سے جدا کر کے دور دراز کے مقامات پر بھیج دیا تھا۔ کوفہ میں ان کے پاس صرف ابراہیم بن مالک اور بصرہ میں عمرو بن عبداللہ بن معمر باقی رہ گئے تھے۔

عبدالملک بن مروان نے عمرو بن سعید کے قتل سے فارغ ہوتے ہی سازشی تدابیر شروع کر دی تھیں۔ اس نے فارس کی طرف سے اپنے آدمیوں کو بھیج کر وہاں خوارج کو توقعات دلائیں اور ان کو خراج پر آمادہ کر دیا۔ ادھر کوفہ اور بصرہ میں بھی اپنے آدمیوں کو بھیج کر ہوا خواہان بنو امیہ کے ذریعہ سے سازشوں کا ایک جال پھیلایا اور مصعب بن زبیر رضی اللہ عنہ کے فوجی سرداروں کو بھی خفیہ طور پر خط بھیج بھیج کر بڑے بڑے لالچ دینے شروع کیے۔ حتیٰ کہ مہلب اور ابراہیم کو بھی اس نے توڑنا اور اپنی طرف ملانا چاہا مگر یہ دونوں ایسے نہ تھے کہ مصعب بن زبیر رضی اللہ عنہ سے بے وفائی کرتے۔ اسی لیے مہلب فارس کی طرف روانہ ہوتے وقت فکر مند تھا۔

عبدالملک کی جنگی تیاریاں:

عبدالملک نے خالد بن عبداللہ بن خالد بن اسید کو خفیہ طور پر بصرہ میں بھیجا کہ وہاں جا کر عبداللہ بن زبیر رضی اللہ عنہ کے خلاف اور بنو امیہ کے موافق لوگوں کو اپنا ہم خیال بنائے۔ چنانچہ خالد نے بصرہ میں آ کر بنو بکر بن وائل اور قبیلہ ازد میں اپنا سازشی کام شروع کیا اور ایک بڑی جماعت اپنے ہم خیال بنالی۔ اس کا حال عمر بن عبداللہ بن معمر کو معلوم ہوا تو اس نے فوج بھیجی۔ خالد کے ہمراہیوں نے مقابلہ کیا اور بالآخر خالد کو بصرہ سے نکال دیا گیا۔

بصرہ کی یہ پریشان کن خبریں جب کوفہ میں پہنچیں اور حالات کا صحیح علم ہوا تو ناممکن تھا کہ مصعب بن زبیر خاموش بیٹھے رہتے۔ بصرہ کی ایسی تشویش ناک حالت سن کر مصعب بن زبیر رضی اللہ عنہ کوفہ سے بصرہ آئے اور وہاں خالد کے ہمراہیوں اور ہم خیالوں کو سزائیں دیں۔ جرمانے کیے اور بعض کے مکانات منہدم کرا دیے۔ اسی طرح کوفہ میں بھی اندر ہی اندر عبدالملک کے لوگ اپنا کام کر رہے تھے۔ سب سے بڑی مصیبت یہ تھی کہ فوجی سردار مثلاً عتاب بن ورقاء وغیرہ بھی اندرونی طور پر عبدالملک سے ساز باز کر چکے تھے۔

ایک طرف عبدالملک نے فوجی تیاریاں شروع کیں تو دوسری طرف کوفہ و بصرہ کی فوجوں میں بغاوت کی سازشیں بڑے بڑے لالچ دے کر پھیلادیں۔ چنانچہ ایک مرتبہ ابراہیم بن اشتر کے پاس عبدالملک بن مروان کا ایک سر بہر خط آیا۔ ابراہیم جانتا تھا کہ اس میں کیا لکھا ہوگا۔ اس نے اس خط کے لفافے کو کھولے بغیر محض مصعب رضی اللہ عنہ کی خدمت میں پیش کر دیا۔ مصعب رضی اللہ عنہ نے اس کو کھول کر پڑھا تو اس میں عبدالملک نے ابراہیم کو لکھا تھا کہ ”تم میرے پاس چلے آؤ۔ میں تم کو تمام

ملک عراق کا گورنر مقرر کر دوں گا۔‘

مصعب رضی اللہ عنہ نے ابراہیم سے کہا کہ کیا تم جیسا شخص بھی ایسے فقروں میں آسکتا ہے۔ ابراہیم نے کہا کہ میں تو کبھی عذر و خیانت نہ کروں گا لیکن عبدالملک نے آپ کے تمام سرداروں کو اسی قسم کے خطوط لکھے ہیں۔ اگر آپ میری رائے مانتے ہیں تو ان تمام سرداروں کو قتل یا قید کر دیں۔ مصعب رضی اللہ عنہ نے اس رائے کو ناپسند کیا اور اپنے کسی سردار سے نہ کچھ دریافت کیا نہ کچھ مواخذہ کیا۔

مصعب بن زبیر کا قتل:

آخر عبدالملک اپنی مکمل تیاریوں کے بعد شام سے عراق کی جانب فوج لے کر چلا۔ عبدالملک دمشق سے اس وقت روانہ ہوا جبکہ اس کے پاس رؤساء کوفہ کے بہت سے خطوط پہنچ چکے تھے کہ آپ کو فوراً عراق پر حملہ آور ہونا چاہیے۔ عبدالملک کے مشیروں نے روانگی کے وقت اس کو روکا کہ کہیں اہل عراق اور اہل کوفہ کے یہ خطوط اسی قسم کے نہ ہوں جیسے انہوں نے حسین رضی اللہ عنہ کو لکھے تھے۔ عبدالملک نے کہا کہ حسین رضی اللہ عنہ تو محض اہل کوفہ کے بھروسے پر چل دیے تھے اور میں ایک زبردست فوج کے ساتھ جا رہا ہوں۔ مجھ کو ان کی بدعہدی یا بے وفائی سے کوئی نقصان نہیں پہنچ سکتا اور مجھ کو یقین ہے کہ وہ جب مجھ کو ایک طاقتور فوج کے ساتھ دیکھیں گے تو ہرگز اپنے ان وعدوں سے جو وہ خطوط میں کر رہے ہیں، نہ پھریں گے۔

آخر عبدالملک فوج لے کر چلا۔ ادھر سے اس کے آنے کی خبر سن کر مصعب بن زبیر رضی اللہ عنہما بھی روانہ ہوئے۔ جس زمانے میں عبدالملک کی فوج کئی کی خبر کوفہ میں پہنچی، اس سے پہلے مصعب بن زبیر رضی اللہ عنہما عمر بن عبداللہ بن معمر کو خوارج کے مقابلے کے لیے بصرہ سے فارس کی طرف بھیج چکے تھے۔ لہذا عمر بن عبداللہ بھی اس لڑائی میں موجود نہ تھا۔ دارچائلیق کے قریب دونوں لشکر ایک دوسرے کے مقابل پہنچ کر خیمہ زن ہوئے۔ مصعب بن زبیر رضی اللہ عنہما کی فوج بہت تھوڑی تھی کیونکہ عین روانگی کے وقت بہت سے لوگوں نے حیلے بہانے کر کے جانے سے انکار کر دیا تھا۔ جو لوگ میدان میں ساتھ آئے تھے، ان میں سے بھی زیادہ حصہ دشمن سے ملا ہوا تھا اور اس بات کا منتظر تھا کہ لڑائی شروع ہو تو دشمن سے جا ملیں۔ غرض لڑائی شروع ہوئی۔ عبدالملک نے پوری طاقت سے اول اسی حصہ فوج پر حملہ کیا جو ابراہیم بن مالک کی ماتحتی میں تھا کیونکہ اس کو ابراہیم بن مالک کی طرف سے

بہت خوف تھا۔ یہ حملہ عبدالملک کے بھائی محمد بن مروان نے کیا تھا۔ طرفین سے خوب خوب داد شجاعت دی گئی۔ آخر ابراہیم نے محمد بن مروان کو پیچھے دھکیل دیا۔ محمد بن مروان کو ہزیمت ہوتے ہوئے دیکھ کر عبدالملک نے عبید اللہ بن یزید کو ایک تازہ دم فوج کے ساتھ محمد کی مدد پر بھیجا۔ اب جم کر مقابلہ ہونے لگا۔ اسی معرکہ میں مسلم بن عمرو باہلی (قتیبہ بن مسلم کا باپ) بھی کام آیا۔

ابراہیم پر دشمنوں کا جھوم دیکھ کر مصعب بن زبیر رضی اللہ عنہما نے عتاب بن ورقاء کو ابراہیم کی مدد کے لیے بھیجا۔ عتاب بن ورقاء پہلے ہی درپردہ عبدالملک کی بیعت کر چکا تھا۔ وہ قرارداد کے موافق فوراً میدان سے فرار ہو گیا۔ ابراہیم دشمنوں کے زرعے میں گھر کر بڑی بہادری سے لڑتا ہوا مارا گیا۔ ابراہیم بن مالک کے مارے جاتے ہی عبدالملک اور اہل شام کا دل بڑھ گیا اور ان کو اپنی فتح کا کامل یقین ہو گیا۔

مصعب بن زبیر رضی اللہ عنہما نے دوسرے سرداروں اور اپنے ہمراہیوں سے آگے بڑھنے اور حملہ کرنے کے لیے کہا مگر کوئی اپنی جگہ سے نہ ہلا۔ سب نے اس کان سے سنا اور اس کان پر اڑا دیا۔ معدودے چند آدمی تھے جو میدان میں لڑ رہے تھے۔ کوفیوں کی باقی تمام فوج کھڑی ہوئی تماشا دیکھ رہی تھی۔^①

کوفیوں کی یہ غداری درحقیقت اس غداری سے جو انہوں نے حسین رضی اللہ عنہ سے کی، بہت بڑی ہوئی تھی کیونکہ حسین رضی اللہ عنہ کا ساتھ نہ دینے میں ان کو ابن زیاد اور اس کے لشکر نے مجبور کر دیا تھا اور خوف و ہراس ان پر غالب ہو گیا تھا، لیکن مصعب بن زبیر رضی اللہ عنہما کا ساتھ نہ دینا سراسر ان کی شرارت و غداری اور محسن کشی تھی۔ عبدالملک یہ نہیں چاہتا تھا کہ مصعب بن زبیر رضی اللہ عنہما قتل کیے جائیں۔ اس لیے اس نے اپنے بھائی محمد بن مروان کو مصعب رضی اللہ عنہ کے پاس بھیجا اور کہلا بھیجوا یا کہ آپ کی طرف سے اب لڑائی کی شکل بگڑ چکی ہے، آپ کو کسی طرح فتح نہیں ہو سکتی۔ میں آپ کو امان دیتا ہوں۔ آپ میری امان قبول کر لیں۔ مصعب رضی اللہ عنہ نے اس کا انکاری جواب دیا اور کہا کہ مجھ کو صرف اللہ کی امان کافی ہے۔ اس کے بعد مصعب بن زبیر رضی اللہ عنہما کے بیٹے عیسیٰ سے محمد بن مروان نے کہا کہ تم کو اور تمہارے باپ مصعب دونوں کو امیر المؤمنین عبدالملک نے امان دی ہے۔ عیسیٰ نے یہ سن کر باپ سے آ کر کہا۔ مصعب رضی اللہ عنہ نے کہا کہ ہاں یہ تو مجھ کو یقین ہے کہ اہل شام تمہارے ساتھ وعدہ پورا کریں گے۔ اگر تمہارا جی چاہے تو تم ان کی امان میں چلے جاؤ۔ عیسیٰ نے کہا کہ میں قریش

① کوئی تو پہلے ہی کوفی لایوفی مشہور اور بدنام تھے۔ اس واقعہ نے ان کے اس کردار کو مزید واضح کر دیا۔

کی عورتوں کو یہ کہنے کا موقع ہرگز نہ دوں گا کہ عیسیٰ اپنی جان بچانے کے لیے باپ سے جدا ہو گیا۔ مصعب رضی اللہ عنہ نے کہا کہ اچھا، تم اپنے چچا عبداللہ بن زبیر (رضی اللہ عنہما) کی طرف مکہ روانہ ہو جاؤ اور ان کو اہل عراق کی غداری کا حال سناؤ۔ مجھ کو یہیں چھوڑ جاؤ، میں نے اپنے آپ کو مقتول سمجھ لیا ہے۔ عیسیٰ نے کہا کہ میں یہ خبر جا کر نہ سناؤں گا۔ مناسب یہ ہے کہ آپ اس میدان جنگ سے واپس چلیں اور سیدھے بصرے پہنچیں۔ وہاں کے لوگ آپ سے بہت خوش ہیں اور آپ کے ہر طرح مطیع ہیں۔ بصرہ پہنچ کر کچھ تدارک کیا جاسکے گا یا پھر مکہ کی طرف چلیے۔

مصعب رضی اللہ عنہ نے کہا کہ صاحبزادے! یہ ممکن نہیں کیونکہ تمام قریش میں میرے میدان سے بھاگنے کا چرچا ہو جائے گا۔ بہتر یہ ہے کہ تم ہر ایک خیال کو چھوڑ دو اور دشمن پر حملہ کرو۔ عیسیٰ یہ سنتے ہی اپنے چند ہمراہیوں سمیت دشمن پر حملہ آور ہوا اور سینکڑوں کو خاک و خون میں لٹا کر مصعب بن زبیر رضی اللہ عنہما کی آنکھوں کے سامنے خود بھی ہمیشہ کے لیے سو گیا۔ اس کے بعد عبدالملک آگے بڑھ کر آیا اور مصعب بن زبیر رضی اللہ عنہما سے بڑی منت اور اصرار کے ساتھ کہا کہ آپ اب میدان سے چلے جائیں یا امان قبول کر لیں۔ یہاں تک کہ اس نے اس اصرار میں الحاح و عاجزی سے کام لیا مگر مصعب رضی اللہ عنہ نے اس کی طرف مطلق التفات نہ کیا۔ یہ وقت بھی عجیب و غریب وقت ہو گا کہ عبدالملک اپنی خفیہ تدابیر کے نتائج دیکھ دیکھ کر خوش ہو رہا ہو گا۔

کوفیوں کا لشکر میدان میں موجود ہے مگر اپنے امیر کا ساتھ نہیں دیتا اور دور سے تماشا دیکھ رہا ہے۔ دوسری طرف مصعب بن زبیر رضی اللہ عنہما حیران ہوں گے کہ جو لشکر میرے اشاروں پر کام کرتا اور گردنیں کٹا تا تھا، وہ میری مدد نہیں کرتا۔ کوفیوں نے مصعب بن زبیر رضی اللہ عنہما اور حسین رضی اللہ عنہ دونوں کے قتل کرانے میں ایک ہی درجہ کا جرم کیا لیکن یہ دونوں جرم دو مختلف شکلوں میں ظاہر ہوئے۔ وہاں حسین رضی اللہ عنہ اپنے دشمنوں سے چاہتے تھے کہ وہ ان کو میدان جنگ سے مکہ یا دمشق یا کسی اور طرف کوچ کر جانے دیں۔ یہاں مصعب بن زبیر رضی اللہ عنہما کے دشمن خود چاہتے تھے کہ مصعب بن زبیر رضی اللہ عنہما میدان سے نکل جائیں۔ وہاں حسین رضی اللہ عنہ کے دشمنوں نے ان کی بات قبول نہیں کی اور یہاں مصعب بن زبیر رضی اللہ عنہما نے اپنے دشمنوں کی بات نہیں مانی۔ نتیجہ دونوں کا ایک ہی ہوا۔

مصعب بن زبیر رضی اللہ عنہما اپنے بیٹے عیسیٰ کے مارے جانے کے بعد اپنے خیمہ میں گئے۔ سر میں تیل ڈالا، خوشبو لگائی اور باہر آ کر دشمن پر بہ دست حملہ آور ہوئے۔ اس حملہ میں آپ کا ساتھ دینے

والے صرف سات آدمی باقی تھے جو ان کے ساتھ ہی مارے گئے۔ مصعب بن زبیر رضی اللہ عنہما نے ایسا سخت حملہ کیا کہ شامیوں کی صفوں کو درہم برہم کر دیا۔ آخر تیروں، تلواروں اور نیزوں کے زخموں سے چور چور ہو کر بے ہوش ہو گئے۔ ان کے گرتے ہی شامیوں نے ان کا سر کاٹ لیا اور سنہ ۱۷ھ میں دس برس کے بعد کربلا کا تماشا دار جاثلیق میں دوہرایا گیا۔

عبدالملک نے اسی میدان میں تمام لشکر کوفہ سے اپنی خلافت کی بیعت لی اور وہاں سے روانہ ہو کر کوفہ کے قریب مقام نخینہ میں چالیس دن ٹھہرا رہا۔ جب اہل کوفہ کی طرف سے بہر طور اطمینان حاصل ہو گیا تو شہر میں داخل ہوا۔ جامع مسجد میں خطبہ دیا۔ لوگوں سے حسن سلوک کا وعدہ کیا۔ انعام و اکرام سے خوش کیا۔ فارس و خراسان و بصرہ و اہواز وغیرہ کے عاملوں کو خط لکھا کہ رعایا سے ہمارے نام پر بیعت لے لو۔ مہلب بن ابی صفرة کو بھی اس کی جگہ پر بدستور قائم رکھا۔ سب نے عبدالملک کی خلافت کو تسلیم کر لیا اور سوائے تسلیم کرنے کے اب ان کے لیے کوئی چارہ بھی نہ تھا۔ صرف عبداللہ بن حازم نے کہ وہ بھی ایک حصہ خراسان کے حاکم تھے، بیعت سے انکار کیا اور بحرین بن ورقا و صریحی کے ہاتھ سے چند ہی روز کے بعد مارے گئے۔

بصرہ کی گورنری عبدالملک نے خالد بن اسید کو سپرد کی اور اپنے بھائی بشیر بن مردان کو کوفہ کا گورنر بنایا۔ مصعب بن زبیر رضی اللہ عنہما کا سر عبدالملک نے کوفہ سے دمشق کی جانب بھیج دیا تھا۔ یہ سر جب دمشق میں پہنچا تو لوگوں نے اس کی تشہیر کا ارادہ کیا لیکن عبدالملک کی بیوی عاتکہ بنت یزید بن معاویہ نے لوگوں کو ممانعت کی اور اس سر کو لے کر غسل دینے کے بعد دفن کر دیا۔ مہلب بن ابی صفرة نے بھی عبدالملک کی اطاعت اختیار کر کے لوگوں سے بیعت لے لی۔

زفر بن حرث اور عبدالملک:

محاصرہ قرقیسا کا حال اوپر مذکور ہو چکا ہے۔ عبداللہ بن زیاد اور دوسرے سردار زفر بن حرث کو مغلوب نہیں کر سکے اور ہر ایک حملہ میں اہل شام کو ناکامی حاصل ہوئی۔ اب جبکہ عبدالملک بن مروان فوج لے کر عراق کی طرف متوجہ ہوا تھا تو اس نے اپنی روانگی سے پیشتر ابان بن عقبہ بن ابی معیط گورنر حمص کو ایک فوج دے کر آگے روانہ کر دیا تھا کہ قرقیسا میں پہنچ کر زفر بن حرث کو مغلوب کرے۔ ابان نے پہنچ کر لڑائی چھیڑ دی مگر ابھی کوئی نتیجہ برآمد نہ ہونے پایا تھا کہ خود عبدالملک بھی

مع فوج کثیر پہنچ گیا اور بڑی سختی سے قرقیسا کا محاصرہ شروع کیا۔ زفر بن حرث نے اپنے بیٹے ہذیل کو حکم دیا کہ اہل شام پر دھاوا کرو اور جب تک عبدالملک کے خیمے کو نہ گرا لو، واپس نہ آؤ۔ ہذیل نے باپ کے حکم کی تعمیل کی اور اس سختی سے حملہ کیا کہ عبدالملک کے خیمے کو جا کر گرا دیا اور واپس چلا آیا۔ عبدالملک نے یہ دیکھ کر کہ قرقیسا کی فتح اور زفر بن حرث کا مغلوب کرنا آسان نہیں، زفر بن حرث کے پاس پیغام بھیجا کہ تم کو اور تمہارے لڑکے کو امان دی جاتی ہے اور جو علاقہ یا عہدہ تم پسند کرو، وہ لے لو۔ زفر بن حرث نے کہا بھجوا دیا کہ میں اس شرط پر صلح کرنے کو تیار ہوں کہ ایک سال تک مجھ سے بیعت کرنے کی خواہش نہ کی جائے اور عبداللہ بن زبیر (رضی اللہ عنہما) کے خلاف کسی قسم کی اعانت طلب نہ کی جائے۔ قریب تھا کہ صلح نامہ تحریر ہو، اتنے میں عبدالملک کو یہ خبر پہنچی کہ شہر پناہ کے چار برج منہدم ہو چکے ہیں۔ عبدالملک نے فوراً صلح سے انکار کر کے شہر پر حملہ کیا مگر یہ حملہ سراسر ناکام رہا اور زفر بن حرث نے عبدالملک کی فوج کو پسپا کر کے اس کے مورچوں میں پہنچا دیا۔ عبدالملک نے دوبارہ پیغام بھیجا کہ ہم آپ کی تمام شرطوں کو منظور کرتے ہیں۔ زفر بن حرث نے کہا کہ میں عبداللہ بن زبیر (رضی اللہ عنہما) کی زندگی میں کسی دوسرے کے ہاتھ پر بیعت نہ کروں گا۔ نیز یہ وعدہ بھی لوں گا کہ مجھ سے اور میرے ہمراہیوں سے کسی قسم کا کوئی مواخذہ یا قصاص طلب نہ کیا جائے گا۔

عبدالملک نے سب کچھ منظور کر لیا اور عہد نامہ لکھ کر بھیج دیا۔ تاہم زفر بن حرث، عبدالملک کے پاس نہیں آیا کیونکہ عمرو بن سعید کا واقعہ سب کو معلوم تھا۔ آخر عبدالملک نے نبی اکرم ﷺ کا عصا جو اس کے پاس تھا، زفر بن حرث کے پاس بھیج دیا۔ زفر بن حرث اس کو کافی ضمانت سمجھ کر فوراً عبدالملک کے پاس چلا آیا۔ عبدالملک نے زفر بن حرث کو اپنے برابر تخت پر جگہ دی اور بڑی عزت و تکریم سے پیش آیا اور اپنے بیٹے مسیلہ بن عبدالملک سے زفر بن حرث کی لڑکی کا عقد کیا۔ یہاں سے فارغ ہو کر مصعب بن زبیر (رضی اللہ عنہما) کی طرف بڑھا۔

مصعب بن زبیر (رضی اللہ عنہما) کے قتل کی خبر مکہ میں:

جب مکہ مکرمہ میں عبداللہ بن زبیر (رضی اللہ عنہما) کے پاس یہ خبر پہنچی کہ ان کے بھائی مصعب بن زبیر (رضی اللہ عنہما) عراقیوں کی بے وفائی سے قتل ہو گئے اور تمام ملک عراق پر عبدالملک بن مروان کا قبضہ ہو گیا ہے، تو انہوں نے اہل مکہ کو جمع کر کے اس طرح تقریر فرمائی کہ:

الحمد لله الذى له الخلق والامر يوتى الملك من يشاء وينزع الملك ممن يشاء ويعز من يشاء ويذل من يشاء۔

”آپ لوگوں کو معلوم ہونا چاہیے کہ اللہ تعالیٰ اس شخص کو ذلیل نہیں کیا کرتا جو حق پر ہو چاہے وہ اکیلا ہی کیوں نہ ہو اور اس کو عزت عطا نہیں کرتا جس کا ولی شیطان ہو، چاہے اس کے ساتھ بہت سے آدمی کیوں نہ ہوں۔ آپ لوگوں کو معلوم ہونا چاہیے کہ ہمارے پاس ملک عراق سے ہم کو غمگین اور خوش کرنے والی خبر آئی ہے یعنی ہمارے پاس مصعب کے قتل کی خبر آئی ہے۔ ہم خوش اس لیے ہوئے ہیں کہ اس کا قتل ہونا شہادت ہے اور ہم رنجیدہ اس لیے ہیں کہ دوست کی جدائی مصیبت کے وقت ایک سوزش ہوتی ہے، جس کا دوست کو احساس ہوتا ہے۔ صاحب عقل سلیم صبر و استقامت ہی سے کام لیتا ہے۔ مصعب کیا تھا؟ وہ اللہ کے بندوں میں سے ایک بندہ اور میرے مددگاروں میں سے ایک مددگار تھا۔ آپ کو معلوم ہونا چاہیے کہ اہل عراق بڑے بے وفا اور منافق ہیں۔ انہوں نے ان منافق کو جو مصعب کے ذریعے سے ان کو حاصل تھے، بڑی ہی کم قیمت پر بیچ ڈالا۔ مصعب اگر قتل ہوا تو اس کے باپ، بھائی اور ابن عمر بھی تو قتل ہی ہوئے تھے جو نہایت نیک اور صالح تھے، اور اللہ کی قسم! ہم اپنے بستروں پر اس طرح نہ مریں گے جیسے کہ ابوالعاص کی اولاد اپنے بستروں پر مری رہی ہے۔ اللہ کی قسم! ان لوگوں میں سے کوئی شخص نہ کبھی جاہلیت میں مارا گیا، نہ اسلام میں اور ہم نیزوں کے زخم کھا کر تلواروں کے نیچے دم دیا کرتے ہیں اور بھائیو! آگاہ رہو کہ دنیا اس عظیم الشان شہنشاہ سے ادھار لی گئی ہے جس کی حکومت ہمیشہ رہے گی اور جس کا ملک کبھی زائل نہ ہوگا، پس اگر دنیا ہمارے پاس آئے گی تو ہم اس کو کمینہ و گمراہ اور ذلیل و ناتواں لوگوں کی طرح نہ لیں گے اور اگر وہ ہم سے پشت پھیر کر بھاگے گی تو ہم اس پر کمزور و ناتواں اور ضعیف و بے اوسان لوگوں کی طرح نہ روئیں گے۔ بس مجھ کو یہی کہنا تھا اور میں اپنے اور تمہارے لیے اللہ تعالیٰ سے مغفرت طلب کرتا ہوں۔“

عبدالملک اور عبداللہ بن زبیر رضی اللہ عنہما:

عبدالملک نے عراق پر قابض و متصرف ہونے کے بعد عمرو بن انیف کو چھ ہزار آدمیوں کے

ساتھ مدینہ منورہ کی طرف روانہ کیا اور حکم دیا کہ مدینہ کے باہر قیام کرنا۔ جب تک میرا دوسرا حکم نہ پہنچے، مدینہ میں ہرگز داخل نہ ہونا۔ مدینہ میں حرث بن حاطب بن معمر صحابی عبد اللہ بن زبیر رضی اللہ عنہما کی طرف سے حاکم و عامل مقرر تھے۔ عروہ کے قریب پہنچنے کی خبر سن کر حرث مدینہ سے چل دیے۔ عروہ ایک مہینے تک مدینہ کے باہر مقیم رہا اور بلا کسی چھیڑ چھاڑ کے عبد الملک کے حکم کے موافق دمشق کو واپس گیا اور حرث پھر مدینہ میں واپس آ گئے۔ عبد اللہ بن زبیر رضی اللہ عنہما نے سلیمان بن خالد کو خیبر و فدک کا عامل مقرر فرما کر روانہ کیا تھا۔ عبد الملک نے عبد الملک بن حرث بن حکم کو چار ہزار فوج دے کر روانہ کیا کہ حجاز پر تصرف کرتا ہوا چلا جائے۔ اس نے وادی القریٰ میں پہنچ کر مقام کیا اور وہاں سے ابن مقام کو ایک دستہ فوج کے ساتھ خیبر کی طرف روانہ کیا کہ سلیمان پر شب خون مارو۔ سلیمان گرفتار ہو کر مقتول ہوا اور ابن مقام نے خیبر میں قیام کیا۔ عبد اللہ بن زبیر رضی اللہ عنہما نے حجاز پر حملہ آوری کی خبر سن کر حرث بن حاطب کو مدینہ منورہ کی حکومت سے معزول کر کے جابر بن اسود بن عوف زہری کو مدینہ منورہ کا عامل مقرر فرمایا۔ جابر نے مدینہ منورہ پہنچ کر ابو بکر بن ابوقیس کو چھ سو آدمیوں کی جمعیت دے کر خیبر کی طرف روانہ کیا۔ ابن مقام اور ابو بکر کی جنگ ہوئی۔ ابن مقام شکست کھا کر بھاگا اور اس کے ہمراہی کچھ میدان جنگ میں مارے گئے، کچھ فرار ہو کر اپنی جان سلامت لے گئے۔

عبد الملک بن مروان کو یہ خبر پہنچی تو اس نے طارق بن عمر کو حجاز کی مہم کا افسر بنا کر روانہ کیا اور حکم دیا کہ وادی القریٰ اور ایلہ کے درمیان قیام کر کے جہاں تک ممکن ہو، ابن زبیر رضی اللہ عنہما کے عاملوں کو تصرف سے روکو اور حجاز یوں میں ہمارے خلاف جو تحریک پیدا ہو، اس کو کامیاب ہونے سے پہلے مٹانے کی کوشش کرو۔ طارق نے عبد الملک کے حکم کے موافق حجاز میں پہنچ کر قیام کیا اور ایک زبردست دستہ فوج خیبر کی طرف روانہ کیا۔ وہاں جنگ ہوئی اور ابو بکر بن ابوقیس مع دو سو ہمراہیوں کے میدان جنگ میں مقتول ہوا۔ طارق نے خیبر میں جا کر قیام کیا۔ جابر بن اسود نے یہ خبر سن کر مدینہ منورہ سے دو ہزار آدمیوں کا ایک لشکر طارق سے لڑنے کے لیے خیبر کی طرف روانہ کیا۔ خیبر کے قریب دونوں لشکروں میں سخت لڑائی ہوئی۔ طارق نے فتح پائی اور میدان جنگ کے قیدیوں اور زخمیوں کو قتل کر ڈالا۔ عبد اللہ بن زبیر رضی اللہ عنہما نے جابر بن اسود کو مدینہ منورہ کی حکومت سے معزول کر کے سنہ ۷ھ میں طلحہ بن عبد اللہ بن عوف معروف بہ طلحہ النداء کو مدینہ منورہ کا حاکم مقرر کیا۔ اس کے بعد خیبر کا علاقہ عبد الملک بن مروان کی حکومت میں شامل رہا اور طلحہ بن عبد اللہ مدینہ منورہ میں

عبداللہ بن زبیر رضی اللہ عنہما کی طرف سے مدینہ میں حکومت کرتا رہا۔ دو برس تک طرفین میں کوئی قابل تذکرہ معرکہ آرائی نہیں ہوئی اور عبدالملک کی توجہ عراق و ایران کی طرف مبذول رہی۔

محاصرہ مکہ:

عبدالملک بن مروان نے سرداران شام کو مکہ مکرمہ پر حملہ کرنے کے لیے آمادہ کرنا چاہا مگر سب نے عبداللہ بن زبیر رضی اللہ عنہما کے مقابلے پر جانے اور خانہ کعبہ کو رزم گاہ بنانے سے انکار کیا۔ عبدالملک بن مروان دمشق سے کوفہ گیا۔ وہاں اس نے حجاج بن یوسف ثقفی کو اس کام پر آمادہ کیا۔ حجاج تین ہزار آدمی ہمراہ لے کر جمادی الاول سنہ ۷۲ھ میں کوفہ سے روانہ ہوا اور مدینہ منورہ کو چھوڑتا ہوا عبدالملک کی ہدایت کے موافق طائف میں پہنچ کر قیام کیا۔ یہاں سے وہ اپنے سواروں کو عرفہ کی طرف روزانہ روانہ کرتا اور وہ عبداللہ بن زبیر رضی اللہ عنہما کے سواروں سے لڑ بھڑ کروا پس آ جاتے۔ کئی مہینے اسی حالت میں گزر گئے تو حجاج نے عبدالملک کو لکھا کہ میری امداد کے لیے کچھ فوج اور بھیجی جائے۔ نیز مجھ کو اجازت دی جائے کہ آگے بڑھ کر مکہ کا محاصرہ کر لوں۔

عبدالملک نے حجاج کی درخواست کو منظور کر کے پانچ ہزار آدمی اس کی امداد کے لیے اور روانہ کر دیے اور طارق کو لکھا کہ مدینہ منورہ پر حملہ کرو اور مدینہ سے فارغ ہو کر مکہ کی طرف جاؤ اور حجاج کی مدد کرو۔ حجاج نے ماہ رمضان المبارک میں مکہ مکرمہ کا محاصرہ کر لیا اور کوہ ابو قیس پر منجنیق لگا کر سنگ باری شروع کر دی۔ اہل مکہ کے لیے یہ رمضان کا مہینہ اس سنگ باری کے عالم میں بڑی مصیبت کا مہینہ تھا۔ لوگ محاصرہ کی شدت سے تنگ آ کر مکہ سے نکل نکل کر بھاگنا شروع ہوئے۔ رمضان وشوال کے بعد ذیقعدہ کا مہینہ بھی آ گیا اور اہل مکہ کی مصیبت اور محاصرہ کی شدت میں کوئی کمی واقع نہ ہوئی۔ عبداللہ بن زبیر رضی اللہ عنہما روزانہ مقابلہ پر جاتے اور محاصرین کو پسا کرنے کی کوششیں عمل میں لاتے لیکن روزانہ ان کے ساتھیوں کی تعداد کم ہو رہی تھی۔ اس لیے ان کی تدابیر کوئی ایسا نتیجہ پیدا نہ کر سکیں جس سے کامیابی کی امید ہوتی۔

اہل مکہ ایک طرف مکہ سے باہر نکلے چلے جا رہے تھے، دوسری طرف سامان خورد و نوش کی نایابی و گرانی نے محصورین کے حوصلوں کو پست کر رکھا تھا۔ ماہ ذیقعدہ سنہ ۷۲ھ میں طارق نے مدینہ منورہ سے عبداللہ بن زبیر رضی اللہ عنہما کے عامل طلحہ النداء کو نکال دیا اور ایک شامی کو مدینہ کا حاکم مقرر کر کے خود

مکہ مکرمہ کی طرف پانچ ہزار فوج کے ساتھ روانہ ہوا۔ اس زبردست امداد کے پہنچنے پر حجاج کی طاقت بہت زیادہ بڑھ گئی اور اہل مکہ کی رہی سہی امیدیں بھی منقطع ہو گئیں۔ اسی حالت میں ماہ ذوالحجہ شروع ہو گیا اور دور دور سے لوگ حج کے لیے آنے شروع ہوئے۔ عبداللہ بن زبیر رضی اللہ عنہ نے حجاج کو حج کرنے کی اجازت دے دی تھی مگر اس نے نہ طواف کیا نہ صفا و مروہ کے درمیان سعی کی۔ عبداللہ بن زبیر رضی اللہ عنہ نے میدان عرفات میں جانا چاہا تو حجاج نے روک دیا۔ چنانچہ انہوں نے مکہ ہی میں قربانی کی۔ میدان عرفات میں کوئی امام نہ تھا۔ غرض اس سال لوگ ارکان حج ادا نہ کر سکے۔ ایام حج میں حجاج نے سنگباری کو بند نہ کیا۔ اس لیے خانہ کعبہ کا طواف بھی خطرہ سے خالی نہ تھا۔ حاجیوں کی آمد سے مکہ میں قحط اور بھی زیادہ بڑھ گیا۔ عبداللہ بن عمر رضی اللہ عنہما بھی اس سال حج کے لیے تشریف لائے تھے۔ انہوں نے یہ حالت دیکھ کر حجاج کے پاس پیغام بھیجا کہ ”اللہ کے بندے! اتنا تو خیال کر کہ لوگ دور دور سے حج کے لیے آئے ہوئے ہیں۔ ان کو طواف کرنے اور صفا و مروہ کے درمیان سعی کرنے کا موقع مل جائے۔ اس سنگ باری کو حج ختم ہونے تک بند کر دے۔“ اس پیغام کا یہ اثر ہوا کہ حجاج نے سنگ باری بند کر دی مگر خود طواف نہیں کیا اور نہ عبداللہ بن زبیر رضی اللہ عنہما کو میدان عرفات میں جانے دیا۔ ایام حج کے گزرتے ہی حجاج کی طرف سے اعلان کیا گیا کہ باہر سے آئے ہوئے تمام اشخاص فوراً اپنے اپنے شہروں کو روانہ ہو جائیں کیونکہ ابن زبیر رضی اللہ عنہ پر سنگ باری شروع ہونے والی ہے۔ اس آواز کو سنتے ہی لوگوں کے قافلے روانہ ہو گئے اور ساتھ ہی مکہ والوں میں سے بھی بہت سے بچے ہوئے لوگ اپنی اپنی جان بچا کر نکل گئے۔

حجاج نے پھر سنگ باری شروع کر دی۔ ایک بڑا پتھر خانہ کعبہ کی چھت پر آ کر گرا اور چھت ٹوٹ کر گری۔ اس پتھر کے گرتے ہی آسمان سے ایک سخت کڑک کی آواز آئی، بجلی چمکی اور زمین و آسمان میں تاریکی چھا گئی۔ حجاج کی فوج کے لوگ ڈر گئے اور پتھر پھینکنے بند کر دیے۔ حجاج نے لوگوں کو تسلی و تشفی دی اور کہا کہ یہ بجلی اور یہ کڑک میری امداد کے لیے آئی ہے اور یہ میری فتح کا نشان ہے۔ تم لوگ مطلق خوف و ہراس کو اپنے دلوں میں راہ نہ دو۔ دو روز تک یہ تاریکی چھائی رہی اور کڑک کی آواز کے خوف سے کئی آدمی حجاج کی فوج کے کئی آدمی مر گئے۔ حجاج کی فوج میں بڑی تشویش پھیلی ہوئی تھی۔ اتفاقاً اگلے روز پھر بجلی گری اور عبداللہ بن زبیر رضی اللہ عنہما کی فوج کے بھی وہ آدمی اس کے صدمے سے فوت ہو گئے۔ اس سے حجاج کو بڑی خوشی ہوئی اور اس کے لشکر والوں کو بھی کچھ

اطمینان ہوا۔ حجاج نے خود اپنے ہاتھ سے منجیق پر پتھر رکھ رکھ کر پھینکنے شروع کیے۔ اس کے بعد تمام لشکر کا خوف جاتا رہا اور زور و شور سے سنگ باری شروع ہو گئی۔

عبداللہ بن زبیر رضی اللہ عنہما خانہ کعبہ میں نماز پڑھتے تھے اور بڑے بڑے پتھران کے ارد گرد آ کر گرتے تھے لیکن ان کی توجہ الی اللہ اور نماز کے خشوع و خضوع میں رتی برابر فرق نہ آتا تھا۔

یہ محاصرہ اسی شدت سے برابر جاری رہا۔ مکہ مکرمہ میں باہر سے کسی قسم کی امداد اور سامان رسد نہیں پہنچ سکتا تھا۔ نوبت یہاں تک پہنچی کہ عبداللہ بن زبیر رضی اللہ عنہما نے اپنا گھوڑا ذبح کر کے لوگوں میں تقسیم کر دیا۔ عبداللہ بن زبیر رضی اللہ عنہما کے پاس غلہ اور کھجوروں کا ایک ذخیرہ موجود تھا اور وہ اس ذخیرہ میں سے صرف لوگوں کو اس قدر تقسیم کرتے تھے جس سے حیات باقی رہے۔ مدعا ان کا یہ تھا کہ ہم دیر تک محاصرین کے مقابلہ پر قائم رہ سکیں۔ حجاج نے جب یہ دیکھا کہ کوئی تدبیر کارگر نہیں ہوتی تو اس نے عبداللہ بن زبیر رضی اللہ عنہما کے ہمراہیوں کے پاس امان نامے لکھ کر بھیجنے شروع کر دیے۔ یہ امان نامہ والی تدبیر کارگر ثابت ہوئی اور بہت سے آدمی عبداللہ بن زبیر رضی اللہ عنہما کا ساتھ چھوڑ چھوڑ کر حجاج کے پاس چلے آئے۔ بہت ہی تھوڑے سے آدمی عبداللہ بن زبیر رضی اللہ عنہما کے پاس رہ گئے۔ حتیٰ کہ ان کے دو لڑکے حمزہ و حبیب بھی باپ کو چھوڑ کر حجاج کے پاس آ گئے۔ تیسرا لڑکا باپ کے ساتھ رہا اور آخر وقت تک داد مرداگی دیتا رہا حتیٰ کہ عین معرکہ کارزار میں کام آیا۔ جب عبداللہ بن زبیر رضی اللہ عنہما کے پاس سے ہزاروں آدمی حجاج کے پاس آ گئے اور معدودے چند شخص باقی رہ گئے تو حجاج نے اپنے لشکر کو ایک جگہ جمع کر کے اس طرح تقریر کی کہ:

”تم لوگ عبداللہ بن زبیر رضی اللہ عنہما کی طاقت کا اندازہ کر چکے ہو، ان کے ہمراہی اس قدر تھوڑے ہیں کہ اگر تم میں سے ہر شخص ان پر ایک ایک مٹھی کنکریاں پھینکے تو وہ سب کے سب مرجائیں گے، پھر لطف یہ کہ وہ بھوکے پیاسے ہیں۔ اے شامی و کوفی دلاورو! بڑھو، عبداللہ بن زبیر رضی اللہ عنہما چند ساعت کا مہمان ہے۔“

اس تقریر سے پیشتر حجاج عبداللہ بن زبیر رضی اللہ عنہما کی خدمت میں ایک خط بھیج چکا تھا۔ اس میں لکھا تھا کہ ”اب آپ کے پاس کوئی طاقت نہیں رہی۔ آپ ہر طرح مجبور ہو چکے ہیں۔ بہتر یہی ہے کہ آپ ہماری امان میں آ جائیں اور امیر المؤمنین عبدالملک کی بیعت اختیار کر لیں۔ آپ کے ساتھ انتہائی عزت و تکریم کا برتاؤ کیا جائے گا اور آپ کی ہر ایک خواہش پوری کر دی جائے گی۔ مجھ کو

امیرالمومنین نے یہی حکم دیا ہے کہ جہاں تک ممکن ہو، میں آپ کو صلح و آشتی کی طرف متوجہ کروں اور آپ کے قتل میں حتی الامکان عجلت سے کام نہ لوں۔“

شہادت ابن زبیر رضی اللہ عنہ:

عبداللہ بن زبیر رضی اللہ عنہما اس خط کو پڑھ کر اپنی ماں اسماء بنت ابوبکر صدیق رضی اللہ عنہا کے پاس گئے اور عرض کیا کہ:

”میرے پاس اب کوئی آدمی نہیں رہا، برائے نام صرف پانچ آدمی باقی ہیں جو میرا ساتھ دینے پر بظاہر آمادہ ہیں۔ لوگوں نے میرے ساتھ اسی طرح دھوکے کا برتاؤ کیا جیسا کہ حسین بن علی (رضی اللہ عنہ) کے ساتھ کیا تھا لیکن ان کے بیٹے جب تک زندہ رہے، باپ کے سامنے تلوار لے کر دشمنوں سے لڑتے رہے۔ میرے بیٹے بھی اس فاسق کی امان میں چلے گئے۔ اب حجاج کہتا ہے کہ تم بھی امان میں آ جاؤ اور جو کچھ مانگو، ہم دینے کو تیار ہیں۔ پس میں آپ کی خدمت میں حاضر ہوا ہوں کہ آپ کیا حکم دیتی ہیں؟“

اسماء رضی اللہ عنہا نے جواب دیا کہ:

”تم اپنے معاملہ کو مجھ سے بہتر سمجھتے ہو۔ اگر تم حق پر ہو اور حق کی طرف لوگوں کو بلاتے ہو تو اس کام میں برابر مصروف رہو۔ تمہارے ساتھی بھی راہ حق میں شہید ہوئے اور تم بھی اسی راہ پر گامزن رہ کر شہادت حاصل کرو۔ اگر تم نے دنیا حاصل کرنے کا قصد کیا تھا تو تم بہت ہی نالائق آدمی ہو۔ تم خود بھی ہلاکت میں پڑے اور تم نے اپنے ہمراہیوں کو بھی ہلاکت میں ڈالا۔ میری رائے یہ ہے کہ تم اپنے آپ کو بنو امیہ کے حوالے نہ کرو۔ موت اپنے وقت پر ضرور آ جائے گی۔ تم کو مردوں کی طرح جینا اور مردوں کی طرح مرنا چاہیے۔ تمہارا یہ کہنا کہ میں حق پر تھا اور لوگوں نے مجھ کو دھوکا دے کر کمزور کر دیا، ایک ایسی شکایت ہے جو نیک آدمیوں کی زبان پر نہیں آیا کرتی۔“

عبداللہ بن زبیر رضی اللہ عنہما نے کہا کہ:

”مجھ کو اس بات کا ڈر ہے کہ وہ لوگ قتل کرنے کے بعد مجھ کو مثلہ کریں گے اور صلیب پر لٹکائیں گے۔“

اسماء رضی اللہ عنہا نے جواب دیا کہ:

”بیٹا! جب بکری ذبح کر ڈالی گئی تو پھر اسے اس کی کیا پرواہ ہو سکتی ہے کہ اس کی کھال کھینچی جاتی ہے۔ تم جو کچھ کر رہے ہو، بصیرت کے ساتھ کیے جاؤ اور اللہ سے امداد طلب کرتے رہو۔“

عبداللہ بن زبیر رضی اللہ عنہما نے ماں کے سر کا بوسہ لیا اور عرض کیا کہ:

”میری بھی یہی رائے تھی جو رائے آپ نے ظاہر فرمائی۔ مجھ کو دنیا کی خواہش اور حکومت کی تمننا بالکل نہ تھی۔ میں نے اس کام کو صرف اس لیے اختیار کیا تھا کہ اللہ تعالیٰ کے احکام کی پابندی نہیں کی جاتی تھی اور ممنوعات سے لوگ بچتے نہ تھے۔ جب تک میرے دم میں دم ہے، میں حق کے لیے لڑتا رہوں گا۔ میں نے آپ سے مشورہ لینا ضروری سمجھا اور آپ کی باتوں نے میری بصیرت کو بہت کچھ بڑھا دیا اور اماں جان! میرا گمان یہ ہے کہ میں آج ضرور مارا جاؤں گا۔ آپ زیادہ مغموم نہ ہوئیے گا، آپ مجھ کو اللہ تعالیٰ کے سپرد کر دو۔ میں نے کبھی کسی ناجائز کام کا قصد نہیں کیا اور نہ کسی سے بدعہدی کی، نہ کسی پر ظلم کیا، نہ ظالم کا معاون بنا۔ حتی الامکان اللہ تعالیٰ کی مرضی کے خلاف کوئی کام نہیں کیا۔ الہی! میں نے یہ باتیں فخر کی راہ سے نہیں کہیں، بلکہ صرف اس لیے کہ میری ماں کو تسکین خاطر حاصل ہو۔“

اسماء رضی اللہ عنہا بولیں:

”مجھ کو امید ہے کہ اللہ تعالیٰ تم کو اس کا اجر عطا فرمائے گا، تم اللہ کا نام لے کر دشمنوں پر حملہ کرو۔“

بیٹے کو رخصت کرتے وقت اسماء رضی اللہ عنہا نے گلے سے لگایا تو ہاتھ زرہ پر پڑا۔ پوچھا کہ تم نے یہ زرہ کس ارادے سے پہن رکھی ہے؟ کہا کہ صرف اطمینان و مضبوطی کی غرض سے۔ اسماء رضی اللہ عنہا نے کہا: ”اس کو اتار دو اور معمولی کپڑے پہنے ہوئے دشمنوں سے لڑو۔“ ابن زبیر رضی اللہ عنہما نے وہیں زرہ اتار کر پھینک دی۔ قیص کے دامن اٹھا کر کمر سے باندھے۔ دونوں آستینیں اوپر چڑھائیں اور گھر سے باہر نکل آئے اور اپنے ساتھیوں سے کہا کہ:

”اے آل زبیر! تم تلوار کی جھنکار سے خوف زدہ نہ ہونا کیونکہ زخم میں دوا لگانے کی تکلیف

زیادہ ہوتی ہے، بمقابلہ اس تکلیف کے جو زخم پیدا ہونے سے ہوتی ہے۔ تم لوگ اپنی اپنی تلواریں تول لو۔ جس طرح اپنے چہروں کو بچاتے ہو، اسی طرح ان کو بھی خون ناحق سے بچاؤ۔ اپنی آنکھیں نیچی کر لو کہ تلواروں کی چمک سے چکا چوند نہ ہو جاؤ۔ ہر شخص اپنے مقابل پر حملہ آور ہو، تم مجھے ڈھونڈتے نہ پھرنا اور اگر میری تلاش ہی ہو تو میں سب سے آگے دشمنوں سے لڑتا ہوا ملوں گا۔“

یہ کہہ کر شامیوں پر ایک سخت حملہ کیا۔ صفوں کو چیرتے، لوگوں کو مارتے اور گراتے ہوئے شامیوں کی کچھلی صفوں تک پہنچ گئے اور پھر اسی طرح لشکر شام کے سمندر میں تیرتے ہوئے واپس آ گئے۔

حجاج ہر چند لوگوں کو ترغیب دے رہا تھا مگر کوئی شخص عبداللہ بن زبیر رضی اللہ عنہما کے مقابل ہونے کی جرأت نہ کرتا تھا۔ آخر حجاج نے خود پیدل فوج لے کر عبداللہ بن زبیر رضی اللہ عنہما کے علمبردار کو گھیر لیا۔ عبداللہ بن زبیر رضی اللہ عنہما نے فوراً حملہ کر کے اپنے علمبردار کو دشمنوں کے زرعے سے نکالا اور حجاج کو پیچھے ہٹا دیا۔ واپس آ کر مقام ابراہیم پر دو رکعت نماز ادا کی۔ حجاج نے پھر حملہ کیا اور باب بنوشیبہ پر عبداللہ بن زبیر رضی اللہ عنہما کا علم بردار مارا گیا۔ مسجد حرام کے کل دروازوں پر شامی ڈٹے ہوئے تھے۔ مکہ مکرمہ کی بھی انہوں نے ناکہ بندی کر لی تھی۔ حجاج وطارق نے ابلیح کی جانب مروہ تک گھیر لیا تھا۔ ابن زبیر رضی اللہ عنہما کبھی ایک طرف، کبھی دوسری طرف حملہ کر رہے تھے۔ نماز سے فارغ ہو کر پھر لڑنے لگے تھے۔ باب صفا کی طرف آپ نے حملہ کیا اور شامیوں کو ہٹاتے ہوئے دور تک لے گئے۔ کوہ صفا کے اوپر سے ایک شخص نے تیر مارا جو پیشانی پر لگا۔ خون بہنے لگا۔ آپ اسی حالت میں برابر لڑتے رہے۔ غرض آپ نے اور آپ کے ہمراہیوں نے صبح سے بعد ظہر تک شامیوں کے قتل کرنے میں وہ چابکدستی اور حیرت انگیز شجاعت دکھائی کہ چشم فلک نے آج تک نہ دیکھی تھی۔ آخر ایک ایک کر کے تمام ہمراہی کام آئے۔ عبداللہ بن زبیر رضی اللہ عنہما پر دشمنوں نے چاروں طرف سے پتھروں اور تیروں کی بارش شروع کر دی۔ حالانکہ نیزے اور تلواریں اس سے پیشتر اپنی اپنی کاٹ دکھا چکے تھے، آخر کار یوم سہ شنبہ ماہ جمادی الثانی سنہ ۷۳ھ کو دنیا کا عظیم الشان بہادر و متقی انسان شہید ہوا۔ بہادری و شجاعت، زہد و عبادت اور ہمت و شرافت وغیرہ کے سوا کوئی انسان اس میدان میں ان کی لاش پر کف افسوس ملنے والا نہ تھا۔ لشکر شام نے اس مردہ شیر بہر کا سر کاٹنے میں بڑی عجلت و چابکدستی سے

کام لیا۔ حجاج کے سامنے لے گئے تو اسی وقت اس نے سجدہ شکر ادا کیا اور لشکر سے نعرہ تکبیر بلند ہوا۔ لاش اسی جگہ یعنی مقام جیحون میں دار پر لٹکا دی گئی اور سر عبدالملک کے پاس بھیجا گیا۔ ایک دوسری روایت کے موافق سر عبدالملک کے پاس نہیں بھیجا گیا بلکہ خانہ کعبہ کی دیوار یا پرنا لہ پر لٹکا دیا گیا۔ اسماء بنت ابی بکر رضی اللہ عنہا نے لاش کو دفن کرنے کی اجازت چاہی مگر ان کو حجاج نے اس کی اجازت نہ دی۔ عبدالملک کو جب یہ حال معلوم ہوا تو اس نے حجاج کو ملامت کی اور لاش دفن کرنے کی اجازت دی۔ چند روز کے بعد اسماء رضی اللہ عنہا کا بھی انتقال ہو گیا۔

حجاج شہادت ابن زبیر رضی اللہ عنہ کے بعد خانہ کعبہ میں داخل ہوا۔ پتھروں کی بڑی کثرت تھی جو باہر سے خانہ کعبہ پر پھینکے گئے تھے۔ فرش مبارک پر خون کے جاہہ جانشانات تھے۔ پتھروں کو اٹھوایا اور خون کو دھلویا۔ اہل مکہ سے خلافت عبدالملک کی بیعت لی۔ اس کے بعد مدینہ منورہ کو واپس ہوا۔ وہاں دو مہینے تک ٹھہرا رہا، وہاں تمام اہل مدینہ کو عثمان غنی رضی اللہ عنہ کا قاتل سمجھ کر سختیاں شروع کیں۔ صحابہ کرام رضی اللہ عنہم کو سخت آزار پہنچائے۔ وہاں سے پھر مکہ مکرمہ کی جانب آیا۔ عبداللہ بن زبیر رضی اللہ عنہ کے بنائے ہوئے خانہ کعبہ کو ڈھا کر پھرا سر نو خانہ کعبہ کی تعمیر کی۔ عبدالملک بن مروان نے حجاج کو ملک حجاز کا گورنر مقرر کیا اور اس نے طارق کی جگہ مدینہ منورہ میں رہنا شروع کیا۔

خلافت ابن زبیر رضی اللہ عنہ پر ایک نظر:

امیر معاویہ کے بعد ان کا بیٹا یزید اس بات کا مستحق نہ تھا کہ مسلمانوں کا خلیفہ بنایا جائے کیونکہ اس کے سوا اور بہت سے لوگ مسلمانوں میں موجود تھے جو یزید سے زیادہ حکومت و خلافت کی قابلیت رکھتے تھے۔ انہیں میں ایک عبداللہ بن زبیر رضی اللہ عنہ بھی تھے۔ یزید کی عملی زندگی بہت ہی قابل اعتراض تھی، اسی لیے بعض حضرات نے اس کی بیعت سے انکار کیا تھا۔

امیر معاویہ رضی اللہ عنہ کے بعد اگر حسن رضی اللہ عنہ زندہ ہوتے تو بہت زیادہ ممکن تھا کہ وہ مسلمانوں کے خلیفہ تسلیم کر لیے جاتے۔ یزید کے مقابلے میں اگر عبداللہ بن عمر رضی اللہ عنہما مدعی خلافت بن کر کھڑے ہوتے تو نہ صرف تمام دوسرے طبقات اہل اسلام ان کے شریک ہوتے بلکہ خود بنو امیہ میں سے بھی ایک بڑی جماعت ان کی حمایت میں سرگرم نظر آتی مگر انہوں نے کبھی اس طرف توجہ ہی نہ کی۔ حسین رضی اللہ عنہ نے خود خلافت کے حصول کی بہت کوشش کی مگر ان کو کوفہ والوں نے دھوکا دیا۔ مکہ و مدینہ کے لوگوں کا مشورہ انہوں نے قبول نہ کیا اور اہل حجاز ان کی کوئی امداد نہ کر سکے۔ اب ان کے بعد

عبداللہ بن زبیر رضی اللہ عنہ سے بہتر کوئی شخص نہ تھا جو مستحق خلافت ہو۔ عبداللہ بن زبیر رضی اللہ عنہ کی خلافت کے صحیح خلافت ہونے کا سب سے بڑا ثبوت یہ ہے کہ تمام عالم اسلام میں لوگوں نے اپنی آزاد مرضی سے ان کو خلیفہ تسلیم کیا اور جہاں جہاں لوگوں کو آزادی حاصل تھی، کسی نے بھی ان کی خلافت سے انکار نہیں کیا۔ ہاں بنو امیہ جو خلافت کے معاملے میں ان کے رقیب تھے، ان کی مخالفت پر آمادہ ہوئے اور شام و فلسطین و مصر وغیرہ میں جبر و قہر کے ساتھ انہوں نے اپنی حکومت دوبارہ قائم کی اور پھر اسی جبر و قہر کے ساتھ وہ تمام عالم اسلامی پر اپنی حکومت کر سکے۔ عبداللہ بن زبیر رضی اللہ عنہ کی خلافت کے بالمقابل مروان بن حکم اور عبدالملک بن مروان کی حکومت کو باغیوں کی حکومت کہا جا سکتا ہے۔ پس عبدالملک بن مروان کی حکومت کا وہ زمانہ جو عبداللہ بن زبیر رضی اللہ عنہ کی شہادت کے بعد شروع ہوتا ہے، اس کو باقاعدہ حکومت اور جائز خلافت سمجھنا چاہیے۔

عبداللہ بن زبیر رضی اللہ عنہ کو اپنے عہد حکومت میں کوئی ایسا موقع نہیں ملا کہ وہ لڑائیوں اور چڑھائیوں کی فکر سے مطمئن بیٹھے ہوں۔ اس لیے ان کے عہد حکومت میں اگر جدید فتوحات اور اندرونی اصلاحیں ہم کو نظر نہ آئیں تو کوئی تعجب کا مقام نہیں۔ وہ بہت بڑے سپہ سالار اور جنگی شہ سوار تھے۔ ساتھ ہی وہ بڑے مدبر اور حکمران بھی تھے۔ یہ ایک اتفاقی بات تھی کہ ان کے حریفوں کی تدبیریں ان کے خلاف کامیاب ثابت ہوئیں اور ان کو جام شہادت نوش کرنا پڑا۔ ان کی زندگی کا عملی نمونہ زہد و عبادت کے اعتبار سے بہت ہی قابل تعریف تھا۔

بنو امیہ کے خلفاء میں یہ بات خصوصیت سے نمایاں تھی کہ وہ اپنی خلافت و حکومت کے قیام و استحکام کے لیے روپیہ سے خوب کام لینا جانتے تھے۔ وہ روپیہ کو حاصل کرنے میں بھی خوب مستعد تھے اور اس روپیہ کو اپنے حصول مقصد کے لیے خوب سلیقہ کے ساتھ خرچ بھی کرتے تھے۔ اگر لوگوں میں روپیہ کی محبت پیدا نہ ہوگی ہوتی تو وہ ہرگز کامیاب نہ ہو سکتے اور علی رضی اللہ عنہ اور عبداللہ بن زبیر رضی اللہ عنہ کو ان کے مقابلے میں ہرگز ناکامی حاصل نہ ہوتی۔ عبداللہ بن زبیر رضی اللہ عنہ اگر عبدالملک بن مروان کی طرح بیت المال کو اپنے دوستوں اور مددگاروں کے لیے وقف کر دیتے اور کمزوروں کا لحاظ نہ رکھتے تو ان کے گرد بھی بہت سے شمشیر زن جمع ہو جاتے اور بنو امیہ کو نیچا دیکھنا پڑتا، لیکن عبداللہ بن زبیر رضی اللہ عنہ نے اس خلاف تقویٰ راہ عمل کو ہمیشہ ناپسند کیا اور ان کے لیے یہی موزوں بھی تھا۔

عبداللہ بن زبیر رضی اللہ عنہ کے عہد خلافت میں مختار بن عبیدہ کا کوفہ میں قتل ہونا، ایک بڑا کارنامہ تھا۔

فارس کے فتنہ خوارج کو بھی انہوں نے خوب دبا یا اور حتی الامکان ان کو سر نہیں اٹھانے دیا۔ اگر بنو امیہ کے ساتھ اندرونی معرکہ آرائی اور زور آزمائی جاری نہ ہوتی تو وہ بہترین خلیفہ ثابت ہوتے اور شریعت اسلام کو دنیا میں بہت رواج دیتے۔ ان کی شہادت کے بعد صحابہ کرام رضی اللہ عنہم کی حکومت و فرماں روائی کا زمانہ ختم ہو گیا۔ وہ سب سے آخری صحابی تھے جنہوں نے ملکوں پر حکومت کی۔ ان کی زاہدانہ و عابدانہ زندگی ایک مشعل راہ اور نجم ہدایت تھی۔ وہی ایک ایسے خلیفہ تھے جن کا دار الخلافہ مکہ مکرمہ تھا۔ نہ ان سے پہلے مکہ مکرمہ کبھی دار الخلافہ بنا نہ ان کے بعد آج تک کسی نے مکہ مکرمہ کو دار الخلافہ بنایا۔

عبداللہ بن زبیر رضی اللہ عنہ، ان کے بھائی مصعب بن زبیر رضی اللہ عنہ اور ان کے باپ زبیر بن العوام رضی اللہ عنہ کی بہادریوں کے کارنامے پڑھ کر اور ان کی والدہ اسماء بنت صدیق اکبر رضی اللہ عنہا کی شجاعت و حوصلہ مندی دیکھ کر انسان کا دل مرعوب ہو جاتا اور دنیا کے شجاعت پیشہ لوگوں کو بے اختیار اس بہادر خاندان کے ساتھ محبت پیدا ہو جاتی ہے۔ خاک و خون میں لوٹنا، حمایت حق میں سینے پر برچھیوں اور تیروں کے زخم کھا کر آگے بڑھنا اور دشمنان حق کو تہ تیغ کرنا جیسا دشوار اور مشکل کام ہے، اس سے زیادہ مزے دار اور خوش گوار بھی ہے۔ قلب کی قوت، ارادے کی پختگی اور ہمت و حوصلے کی بلندی کے اظہار کا موقع تلواروں کی چمک، برچھیوں کی انی اور تیروں کی بارش میں ہی سب سے بہتر میسر آ سکتا ہے۔ ہمارا زمانہ بھی کیسا عجیب زمانہ ہے کہ صفحات تاریخ میں مومنوں کی بہادری اور بہادریوں کی جاں فروشی کے واقعات تھوڑی دیر کے لیے ہماری رگوں میں خون کے دوران کو بڑھا دیتے ہیں لیکن ہم اپنی آنکھوں سے کوئی ایسا میدان نہیں دیکھ سکتے جہاں سر تلواروں سے کٹ کٹ کر گر رہے ہوں، نیزے سینوں کو چھید چھید کر کمر کے پار نکل رہے ہوں، گردنوں سے خون کے فوارے نکل رہے ہوں، لاشیں خون کے کچھڑ میں تڑپ رہی ہوں، گھوڑوں کی ٹاپوں میں کچل کچل کر لاشوں کے قیمے بن رہے ہوں، کٹے ہوئے سرفٹ بال کی طرح سے گھوڑوں کی ٹھوکروں سے ادھر ادھر لڑھک رہے ہوں، گردوغبار میں آفتاب چھپ گیا ہو، تکبیر کے نعرے بلند ہو رہے ہوں، بندگان الہی اپنے حقیقی محبوب کا بول بالا کرنے کے لیے اپنی جانیں قربان کرنے میں ایک دوسرے سے آگے بڑھنا چاہتے ہوں اور اللہ تعالیٰ کی رحمت نے اس خوش فضا نظارہ کا احاطہ کر لیا ہو۔ یہ مسرت افزا اور دل فریب نظارے طلحہ وزیر، خالد و ضرار، شرحبیل و عبدالرحمن، حسین بن علی و عبدالرحمن بن زبیر رضی اللہ عنہم،

طارق بن زیاد و محمد بن قاسم، محمد خاں ثانی و سلیمان اعظم، صلاح الدین ایوبی و نورالدین زنگی، محمود غزنوی و شہاب الدین غوری کے حصے میں آئے تھے۔ ہم ضعیف الایمان و بزدل لوگوں کی قسمت ایسی کہاں تھی۔ اسی لیے اللہ تعالیٰ نے تلواروں، نیزوں اور تیروں کو بے کار کر کے ان کی جگہ توپوں، بندوقوں اور ہوائی جہازوں کو دنیا میں بھیج دیا ہے کیونکہ قلب کی قوت، ارادے کی پختگی، ہمت و حوصلے کی بلندی یعنی ایمان کامل کے اظہار کا مظہر جس خوبی سے تلوار کی دھار بن سکتی تھی، بارود کا شعلہ نہیں بن سکتا۔

سرزمین کوفہ:

اب تک جس قدر حالات بیان ہو چکے ہیں، ان سب کے مطالعے سے کوفہ اور اہل کوفہ کی نسبت قلب میں عجیب عجیب قسم کے خیالات پیدا ہو جاتے ہیں اور کوفہ روئے زمین کی ایک عجیب محیر العقول بستی نظر آنے لگتی ہے۔ عبداللہ بن سبا اور ہر ایک سازشی گروہ کو کوفہ میں کامیابی ہوئی۔ اہل کوفہ ہی عثمان غنی رضی اللہ عنہ کے قتل میں پیش تھے۔ اہل کوفہ ہی علی رضی اللہ عنہ کے سب سے زیادہ فدائی و شیدائی نظر آتے تھے پھر اہل کوفہ ہی نے سب سے زیادہ علی رضی اللہ عنہ کو پریشان کیا اور وہی ان کی بہت سی ناکامیوں کا باعث بنے۔ اہل کوفہ ہی نے حسن رضی اللہ عنہ کو آزار پہنچایا، پھر اہل کوفہ ہی خون علی رضی اللہ عنہ کے مطالبہ اور خلافت حسین رضی اللہ عنہ کے لیے آمادہ ہوئے۔ اہل کوفہ ہی حسین رضی اللہ عنہ کی شہادت کا باعث بنے اور انہوں ہی نے بڑی بے دردی سے کربلا کے میدان میں ان کو قتل کرایا۔ اس کے بعد اہل کوفہ ہی نے خون حسین رضی اللہ عنہ کا معاوضہ لینے پر سب سے زیادہ آمادگی و استادگی اختیار کی اور حیرت انگیز طور پر اپنی محبت کا ثبوت پیش کیا، پھر اہل کوفہ ہی تھے جنہوں نے اہل بیت کے سب سے بڑے حامی مختار بن عبیدہ کے خلاف کوشش کی اور مصعب بن زبیر رضی اللہ عنہ کو کوفہ پر حملہ آور کرا کر مختار کو قتل کرایا۔ اس کے بعد اہل کوفہ ہی تھے جو مصعب بن زبیر رضی اللہ عنہ کے قتل کا باعث ہوئے۔ اہل کوفہ نے اپنی انتہائی شجاعت اور حیرت انگیز بہادریوں کے نمونے بھی دکھائے اور ساتھ ہی ان کی انتہائی بزدلی و نامردی کے واقعات بھی ہم مطالعہ کر چکے ہیں۔ کبھی انہوں نے اپنے آپ کو نہایت بے جگری کے ساتھ قتل کرایا اور کوفہ کے حاکموں کی علی الاعلان مخالفت کی لیکن کبھی اس طرح مرعوب و خوف زدہ ہوئے کہ عبید اللہ بن زیاد وغیرہ کوفہ کے ہر ایک حاکم کے جاہرانہ حکم کی تعمیل بلا چون و چرا

کرنے لگے۔

اس قسم کی متضاد کیفیت کا سبب دریافت کرنے کے لیے ہم کو کوفہ کے باشندوں کی حالت و حقیقت سے آگاہ ہونے کی کوشش کرنی چاہیے۔ فاروق اعظم رضی اللہ عنہ کے عہد خلافت میں کوفہ ان لوگوں کی چھاؤنی بنائی گئی تھی جو مجوسی سلطنت کے مقابلے میں برسریکا تھے۔ اس فوج میں ایک حصہ ان لوگوں کا تھا جو حجاز و یمن اور حضرموت وغیرہ کے رہنے والے تھے۔ یہ لوگ فاروق اعظم رضی اللہ عنہ کے اعلان عام پر مدینہ منورہ میں آ کر جمع ہوئے اور ان کے حکم کے موافق عراق کی طرف بھیج دیے گئے تھے۔ کچھ لوگ ایسے تھے جو عرب کے ان صوبوں کے باشندے تھے جو عراق کی سرحد پر واقع اور بمقابلہ مدینہ کے کوفہ یا بصرہ کے قریب تر تھے۔ یہ لوگ صحابہ کرام رضی اللہ عنہم کے ہاتھ پر مسلمان ہو کر اسلامی لشکر میں شریک ہو گئے تھے اور مدینہ منورہ سے ان کو کوئی خصوصی تعلق حاصل نہ ہو سکا تھا، نہ انہوں نے کبھی مدینہ دیکھا تھا۔ کچھ لوگ ایسے تھے کہ ان کی زبان تو عربی تھی مگر وہ مجوسی سلطنت کی رعایا تھے اور مسلمانوں کے ساتھ مل کر ایرانیوں سے لڑتے تھے۔ کچھ وہ سردار تھے جو مدینہ کے رہنے والے مہاجرین و انصار میں سے تھے۔ جب اس لشکر کی چھاؤنی کوفہ قرار پائی اور خلیفہ وقت کا نائب اور عراقی لشکر کا سپہ سالار کوفہ میں رہنے لگا تو ایرانی شہر کے بہت سے شہریوں کو ان کی ضرورتوں نے دارالصدر کوفہ سے تعلقات قائم رکھنے پر مجبور کیا اور ایرانیوں کی بھی ایک جماعت کوفہ میں رہنے لگی۔ عرب کے ریگستانوں کی زاہدانہ زندگی کے مقابلے میں کسریٰ و نوشیروان اور کیکاؤس و خسرو کے ملکوں کو فتح کرنے والے لشکریوں کی فاتحانہ و حاکمانہ زندگی جو کوفہ میں بسر ہوئی تھی، یقیناً بہت خوشگوار ہوگی۔ مال غنیمت کی فراوانی بھی ضرور محرک ہوئی ہوگی۔ لہذا اس عطر مجموعہ لشکر کا اکثر و بیشتر حصہ کوفہ ہی میں زمین گیر ہو کر رہ گیا اور کوفہ نہ صرف ایک فوجی چھاؤنی اور عارضی قرار گاہ رہا بلکہ بہت جلد ایک عظیم الشان شہر بن گیا اور بالآخر اس نے دارالسلطنت اور دارالخلافہ کی صورت اختیار کر لی۔ اس شہر کی آبادی میں چونکہ فوجیوں کا بڑا عنصر شامل تھا اور علم و تعلم و درس و تدریس اور تہذیب و اخلاق و تہذیب نفس کے سامان بہت ہی کم تھے، لہذا مجموعی طور پر شہر کا مزاج متلون اور اخلاقی حالت متغیر رہی۔ ظاہر ہے کہ ایسی بستی میں علوم و معقولات اور فہم و تدبر کو تلاش نہیں کیا جاسکتا لیکن جذبات سے خوب کام لیا جاسکتا ہے۔ چنانچہ اہل کوفہ ہمیشہ جذبات کے محکوم و مغلوب رہے اور انہوں نے جو کچھ کیا، جذبات سے مغلوب و متاثر ہو کر ہی کیا۔ یہی وجہ تھی کہ جس شخص نے ان کو مشتعل کرنا چاہا،

مشتمل کر دیا۔ جس شخص نے ان کو رضامند کرنا چاہا، وہ رضامند ہو گئے۔ جب کبھی ان کو ڈرایا گیا، وہ ڈر گئے۔ جب کبھی ان کو کسی کا مخالف بنایا گیا، وہ فوراً مخالفت پر آمادہ ہو گئے۔ جب ان کو بہادر بنایا گیا، وہ بہادر ہو گئے۔ جب ان کو بے وفائی پر آمادہ کیا گیا وہ بے وفابن گئے اور جب وفاداری یاد دلائی تو وہ وفاداری کی شرائط پورے کرنے لگے۔

کوفہ کے اندر جذبات تھے، دماغ نہ تھا۔ جوش تھا مگر عقل نہ تھی۔ خروش تھا مگر غور و فکر کا سکون نہ تھا۔ ایسی حالت میں کوفہ سے انہیں باتوں کی توقع ہو سکتی تھی جو ظہور میں آئیں۔ جب چند نسلیں گزر گئیں اور زمانے کے حوادث نے اس مختلف الاجزاء مجموعے کو کیمیادی امتزاج سے ایک خاص مزاج دے دیا تو پھر کوفہ کی یہ متلون مزاجی بھی رفتہ رفتہ دور ہو گئی۔

عبدالملک بن مروان

عبدالملک بن مروان بن حکم بن ابوالعاص بن امیہ بن عبد شمس بن عبد مناف بن قصی بن کلاب ماہ رمضان سنہ ۲۳ھ میں پیدا ہوا۔ اس کی کنیت ابوالولید تھی اور ابوالملوک کے نام سے بھی مشہور ہے کیونکہ اس کے کئی بیٹے یکے بعد دیگرے تحت سلطنت پر بیٹھے۔ یحییٰ غسانی کہتے ہیں کہ عبدالملک اکثر ام الدرداء صحابیہ رضی اللہ عنہا کے پاس بیٹھا کرتا تھا۔ ایک مرتبہ انہوں نے پوچھا کہ میں نے سنا ہے کہ تو عبادت گزار ہونے کے بعد شراب خور ہو گیا ہے۔ عبدالملک نے کہا کہ میں تو خونخوار بھی ہو گیا ہوں۔ نافع کہتے ہیں کہ مدینہ میں کوئی جوان عبدالملک کی مانند چست و چالاک اور قرآن و حدیث کا واقف اور عابد و زاہد نہ تھا۔ ابوالزناد کہتے ہیں کہ سعید بن مسیب، عبدالملک بن مروان، عروہ بن زبیر رضی اللہ عنہ اور قبیضہ بن زویب مدینہ کے علماء ہیں۔ عبادہ بن ثنی نے ابن عمر رضی اللہ عنہما سے پوچھا کہ آپ لوگوں کے بعد ہم مسائل کس سے دریافت کریں؟ انہوں نے فرمایا کہ مروان کا بیٹا عالم ہے، اس سے دریافت کرنا۔

ایک روز عبدالملک، ابو ہریرہ رضی اللہ عنہ کی خدمت میں حاضر ہوا تو انہوں نے فرمایا کہ یہ شخص ایک دن عرب کا بادشاہ بن جائے گا۔ ام الدرداء رضی اللہ عنہا نے بعد از خلافت ایک روز عبدالملک سے کہا کہ میں پہلے ہی سمجھتی تھی کہ تو ایک روز بادشاہ ہو جائے گا۔ عبدالملک نے پوچھا کہ کس طرح؟ انہوں نے

فرمایا کہ میں نے تجھ سے بہتر نہ کوئی بات کرنے والا دیکھا، نہ بات سننے والا۔ شعیب رضی اللہ عنہما کہتے ہیں کہ میں جس شخص کی صحبت میں بیٹھا، وہ میرے علم کا قائل ہو گیا مگر عبدالملک کے علم و فضل کا میں قائل ہوں۔ میں نے اس سے جب کبھی کوئی حدیث بیان کی تو اس نے اس میں کچھ نہ کچھ اضافہ کر دیا اور جب کبھی کوئی شعر پڑھا تو اس نے بھی اس کے ہم مضمون بہت سے اشعار پڑھ دیے۔ ذہبی رضی اللہ عنہما کہتے ہیں کہ عبدالملک نے عثمان، ابو ہریرہ، ابوسعید، ام سلمہ، بریرہ، ابن عمر اور معاویہ رضی اللہ عنہم سے حدیث سنی اور اس سے عروہ رضی اللہ عنہ، خالد بن سعدان، رجا بن حیوۃ زہری، یونس بن میسرہ، ربیعہ بن یزید، اسماعیل بن عبید اللہ، جریر بن عثمان وغیرہ نے روایت کی۔ یحییٰ غسانی کہتے ہیں کہ جب مسلم بن عقبہ مدینہ میں پہنچا تو میں مسجد نبوی ﷺ میں گیا اور عبدالملک کے پاس جا بیٹھا۔ اس نے مجھ سے پوچھا کہ کیا تو بھی اسی فوج میں ہے؟ میں نے کہا کہ ہاں۔ عبدالملک نے کہا کہ تو نے ایسے شخص کے خلاف ہتھیار اٹھائے ہیں جو ظہور اسلام کے بعد سب سے پہلے پیدا ہوا۔ نبی اکرم ﷺ کے صحابی اور ذات الطاقین^① کی اولاد ہے، جس کو نبی اکرم ﷺ نے تحنیک کی اور سب سے بڑی بات یہ ہے کہ میں جب کبھی اس سے دن میں ملا ہوں تو اس کو روزہ دار پایا ہے اور جب رات کو اسے دیکھا تو نماز ہی پڑھتے ہوئے دیکھا ہے۔ یاد رکھو! جو اس سے مخالف ہو کر لڑے گا، اللہ تعالیٰ اس کو اوندھے منہ جہنم میں گرائے گا۔ لیکن جب عبدالملک تخت پر بیٹھا تو اس نے حجاج کو عبداللہ بن زبیر رضی اللہ عنہما سے لڑنے کو بھیجا اور اس نے ان کو قتل کر ڈالا۔

جرتج کہتے ہیں کہ عبداللہ بن زبیر رضی اللہ عنہما کی شہادت کے بعد عبدالملک نے خطبہ پڑھا، اس میں حمد و ثنا کے بعد کہا کہ:

”میں نہ خلیفہ ضعیف یعنی عثمان ہوں، نہ خلیفہ سست یعنی معاویہ ہوں، نہ خلیفہ ضعیف الرائے یعنی یزید ہوں۔ مجھ سے پہلے جو خلیفہ تھے، وہ اس مال سے کھاتے پیتے رہے ہیں۔ مجھ سے سوا تلوار کے اس کا علاج اور کچھ نہ ہوگا۔ چاہیے کہ تمہارے نیزے میری مدد کے لیے بلند ہو جائیں۔ تم مہاجرین کے اعمال سے ہمیں تو مکلف کرتے ہو اور خود ان کی مانند عمل نہیں

① یعنی اسماء رضی اللہ عنہا۔ جناب رسول اللہ ﷺ نے ان کو یہ خطاب تب دیا تھا جب نبی ﷺ ہجرت کے لیے مکہ سے نکل کر غار ثور میں فروکش ہوئے تھے اور اسماء رضی اللہ عنہا جناب رسول اللہ ﷺ اور جناب ابوبکر رضی اللہ عنہما دونوں کے لیے کھانا لے کر غار ثور میں جاتی تھیں۔ تفصیل کے لیے دیکھیے: صحیح بخاری، کتاب مناقب الانصار، حدیث ۳۹۰۵۔

کرتے۔ یاد رکھو! میں تمہیں سخت عذاب سے ہلاک کروں گا اور تلوار ہمارے تمہارے درمیان فیصلہ کرے گی۔ تم ذرا دیکھتے جاؤ! میری تلواریں کیا حال کرتی ہیں۔ میں تمہاری تمام باتیں گوارا کر لوں گا مگر حاکم سے جنگ کرنا برداشت نہیں کر سکتا۔ میں ان کے تمام افعال ان کی گردنوں میں ڈال دوں گا، پھر چاہے کوئی خوف الہی سے ڈرایا کرے۔“

سب سے پہلے عبدالملک ہی نے کعبہ پر دیباچ کے پردے ڈالے۔ عبدالملک سے کسی نے کہا کہ امیر المومنین! آپ پر بڑھاپا بہت ہی جلد آ گیا، تو اس نے کہا کہ کیسے نہ آتا۔ میں ہر جمعہ کو اپنی بہترین عقل لوگوں پر خرچ کرتا ہوں۔ عبدالملک سے کسی نے پوچھا کہ آدمیوں میں سب سے بہتر کون ہے؟ اس نے کہا کہ جس شخص نے بلندرتبہ ہو کر تواضع کی اور بحالت اختیار زہد کو ترجیح دی اور بحالت قوت عدل و انصاف سے کام لیا۔ جب عبدالملک کے پاس باہر سے کوئی شخص آتا تو وہ اس سے کہا کرتا کہ دیکھو! چار باتوں کا لحاظ کرنا: ایک تو جھوٹ نہ بولنا کیونکہ مجھ کو جھوٹ سے سخت نفرت ہے۔ دوسرے جو کچھ میں پوچھوں، اسی کا جواب دینا۔ تیسرے میری مدح نہ کرنا کیونکہ میں اپنا حال میں خود ہی خوب جانتا ہوں۔ چوتھے مجھ کو میری رعیت پر برا بھلا کہنے سے متعلل نہ کرنا کیونکہ ان کو میری عنایات کی زیادہ ضرورت ہے۔

مدائنی کہتے ہیں کہ جب عبدالملک کو اپنے مرنے کا یقین ہو گیا تو اس نے کہا کہ جب سے میں پیدا ہوا ہوں، اس وقت سے لے کر اب تک مجھے یہ آرزو رہی کہ کاش! میں حمال ہوتا۔ پھر اپنے بیٹے ولید کو بلایا اور خوف الہی کی وصیت کی، آپس کی مخالفت سے منع کیا اور کہا کہ:

”لڑائی میں نہایت سرگرمی دکھانا، نیک کاموں میں ضرب المثل بننے کی کوشش کرنا کیونکہ لڑائی قبل از وقت موت کو نہیں بلاتی۔ نیک کام کا اجر ملتا ہے اور مصیبت میں اللہ تعالیٰ مددگار ہوتا ہے۔ سختی میں نرمی اختیار کرنی چاہیے۔ آپس میں رنجشیں نہ بڑھانا کیونکہ ایک تیر کو جو چاہے توڑ سکتا ہے اور جب بہت سے تیر جمع ہو جائیں تو کوئی نہیں توڑ سکتا۔ اے ولید! میں جس معاملہ میں تجھے خلیفہ کرتا ہوں، اس میں خوف الہی کرنا۔ حجاج کا خیال رکھنا۔ اس نے گویا تجھ کو خلافت تک پہنچایا ہے۔ اس کو اپنا دایاں بازو اور اپنی تلوار سمجھنا۔ وہ تجھ کو تیرے دشمنوں سے پناہ میں رکھے گا۔ اس کے حق میں کسی کا قول نہ سننا اور یاد رکھنا کہ تجھ کو حجاج کی زیادہ ضرورت ہے، حجاج کو تیری اتنی ضرورت نہیں۔ جب میں مرجاؤں تو لوگوں سے اپنی

بیعت لے اور جو شخص انکار کرے، اس کی گردن اڑا دے۔“

نزع کے وقت ولید اس کے پاس آیا اور رونے لگا۔ عبدالمملک نے کہا کہ لڑکیوں کی طرح رونے سے کیا فائدہ ہے۔ میرے مرنے کے بعد تیار ہو کر اور جرأت کو کام میں لا کر اپنی تلوار کندھے پر رکھ اور جو شخص ذرا بھی سر اٹھائے، اس کا سر کاٹ لے۔ جو چپ رہے، اسے چھوڑ دے کہ وہ اپنے مرض میں آپ ہی مر جائے گا۔

عبدالمملک ماہ شوال سنہ ۸۶ھ میں ۶۳ سال کی عمر میں فوت ہوا۔ ثعلبی کا قول ہے کہ عبدالمملک کہا کرتا تھا کہ میں رمضان میں پیدا ہوا۔ رمضان ہی میں میرا دودھ چھڑایا گیا، رمضان ہی میں میں نے قرآن ختم کیا، رمضان ہی میں بالغ ہوا، رمضان ہی میں ولی عہد ہوا، رمضان ہی میں خلیفہ بنا۔ مجھے خوف ہے کہ میں رمضان ہی میں مروں گا لیکن جب رمضان گزر گیا اور عبدالمملک کو اطمینان ہو گیا تو وہ ماہ شوال میں فوت ہو گیا۔

ایک روز عبدالمملک کے پاس ایک عورت آئی اور کہا کہ میرا بھائی چھ سو دینار چھوڑ کر مرا ہے۔ تقسیم میراث میں مجھ کو صرف ایک دینار دیا جاتا اور کہا جاتا ہے کہ تجھے اسی قدر حق پہنچتا ہے۔ عبدالمملک نے اسی وقت شععی کو بلایا اور دریافت کیا۔ انہوں نے کہا کہ یہ تقسیم بالکل درست ہے۔ متونی دو بیٹیاں چھوڑ کر مرا، ان دونوں کو دو تہائی یعنی چار سو دینار ملیں گے اور ماں کو چھٹا حصہ یعنی ایک سو دینار، بیوی کو آٹھواں حصہ یعنی پچھتر دینار اور بارہ بھائیوں کو چوبیس دینار، پس اس حساب سے اس کے حصہ میں ایک ہی دینار آئے گا۔

خلافت عبدالمملک کے اہم واقعات:

عبداللہ بن زبیر رضی اللہ عنہما کی شہادت کے بعد عبدالمملک نے حجاج کو ملک حجاز کا حاکم بنا دیا تھا۔ حجاج نے خانہ کعبہ کو ڈھا کر عبداللہ بن زبیر رضی اللہ عنہما کی تعمیر میں سے ایک حصہ کم کر کے خانہ کعبہ کو از سر نو تعمیر کیا۔ حجاج نے مکہ و مدینہ میں صحابہ کرام رضی اللہ عنہم پر بڑے بڑے ظلم روا رکھے۔ انس رضی اللہ عنہ وغیرہ جلیل القدر صحابیوں کی مشکیں کسوائیں اور کوڑے پٹوائے۔ عبداللہ بن عمر رضی اللہ عنہما سے جو بڑے جلیل القدر اور بزرگ صحابی تھے، حجاج کو محض اس لیے عداوت تھی کہ وہ ہمیشہ صاف گو اور حق پسند تھے۔ حجاج کی حکمرانی ان کو مرعوب نہیں کر سکتی تھی۔ امر بالمعروف اور نہی عن المنکر سے کوئی چیز ان کو روک نہ سکتی

تھی۔ حجاج نے ایک شخص کو تعینات کر دیا کہ وہ عبداللہ بن عمر رضی اللہ عنہما کو زخمی کر دے۔ چنانچہ حج کے موقع پر خانہ کعبہ کا طواف کرتے ہوئے لوگوں کی بھیڑ میں اس شخص نے اپنا برچھا عبداللہ بن عمر رضی اللہ عنہما کے پاؤں میں مارا یعنی پاؤں کے نیچے کو برچھے کی نوک سے چھیدا۔ برچھے کی نوک نیچے کو چھیدتی ہوئی تلوے کے پار ہو گئی اور فرش زمین پر جا کر رکی۔ اس زخم کے صدمے سے چند روز کے بعد آپ فوت ہو گئے۔ حجاج کو یہ مظالم جو اس نے صحابہ کرام رضی اللہ عنہم پر روا رکھے، جس طرح حجاج کو ملزم و ظالم ثابت کرتے ہیں، اسی طرح عبدالملک کو بھی مجرم ٹھہراتے ہیں کیونکہ اسی نے ایسے ظالم اور سخت گیر شخص کو مکہ و مدینہ کی حکومت سپرد کی تھی۔ عبدالملک اور حجاج دونوں میں بعض خوبیاں بھی تھیں جن کے بالمقابل اسی درجہ کی بعض برائیاں بھی نظر آتی ہیں۔

فتنہ خوارج:

جس زمانہ میں خلافت ابن زبیر رضی اللہ عنہ میں انحطاط کے آثار نمایاں ہوئے اور عبدالملک بن مروان کے کارندوں نے عراق و فارس میں ابن زبیر رضی اللہ عنہ کے خلاف اشاعتی اور سازشی کام شروع کیا تو خوارج کے گروہ جو ایرانی صوبوں میں خاموش زندگی بسر کرنے لگے تھے، پھر کروٹیں بدل کر ہوشیار اور مستعد کار ہونے لگے۔ مصعب بن زبیر رضی اللہ عنہ کے قتل اور عبدالملک کے تسلط سے عراق کے اندر باغیانہ خیالات کے لوگ سرگوشیاں کرنے لگے۔ عبدالملک نے عراق پر قابض ہو کر بصرہ کی حکومت خالد بن عبداللہ کو سپرد کی تھی۔ عراق سے دمشق میں جا کر عبدالملک کی تمام تر توجہ خوارج کی طرف مبذول نہیں رہ سکتی تھی کیونکہ اس کو حجاز اور عبداللہ بن زبیر رضی اللہ عنہما کا بھی خیال دامن گیر تھا۔ عبداللہ بن زبیر رضی اللہ عنہ کے قتل سے فارغ ہو کر عبدالملک نے بصرہ و کوفہ کے عاملوں کو معزول کر کے اپنے بھائی بسیر بن مروان کو بصرہ و کوفہ دونوں مقامات کی حکومت عطا کی اور حکم دیا کہ مہلب بن ابی صفرہ کو جنگ خوارج پر مامور کر کے فارس کی طرف بھیج دیا جائے کہ وہ جہاں کہیں ان کو پائے، ان کا استیصال کرے۔ ساتھ ہی حکم دیا کہ مہلب کو اختیار دیا جائے کہ وہ بصرہ سے جن جن لوگوں کا انتخاب کرے اور اپنے ساتھ لے جانا چاہے، لے جائے اور ایک زبردست فوج کوفہ سے بھی تیار کر کے مہلب کی کمک کے لیے بھیجی جائے تاکہ اس فتنہ کا مکمل استیصال و انسداد ہو جائے۔ یہ حکم مہلب کے نام بھی براہ راست بھیج دیا گیا۔ بشیر بن مروان کو یہ بات ناگوار گزری کہ امیر المؤمنین نے براہ

راست مہلب کی تعیناتی کیوں کی۔ وہ چاہتا تھا کہ خوارج کی سرکوبی کا کام میرے زیر اہتمام انجام پذیر ہونا چاہیے تھا۔ میں اپنے اختیار سے جس کو چاہتا، اس کام پر مامور کرتا۔ مہلب بن ابی صفراء، عبدالملک کے حکم کی تعمیل میں بصرہ سے ایک جمعیت لے کر روانہ ہوا۔ ادھر بشیر بن مروان نے بھی کوفہ سے عبدالرحمن بن مخنف کی سرکردگی میں ایک لشکر مہلب کی کمک کے لیے روانہ کیا مگر روانگی کے وقت عبدالرحمن بن مخنف سے کہا کہ میں تم کو مہلب سے زیادہ قابل سرداری سمجھتا ہوں۔ تم اپنے آپ کو بالکل مہلب کا ماتحت ہی بنا کر نہ رکھنا بلکہ اپنی رائے سے بھی کام لینا۔ عبدالرحمن بن مخنف دار ہرمز میں مہلب سے جا کر ملا لیکن وہ اپنی فوج الگ لے کر خیمہ زن ہوا اور اپنی خود مختاری کی علامات ظاہر کرنے لگا۔ چند ہی روز کے بعد اسی مقام پر خبر پہنچی کہ بشیر بن مروان فوت ہوا اور مرتے وقت خالد بن عبداللہ کو اپنا قائم مقام بنا گیا ہے۔ اس خبر کو سنتے ہی اہل بصرہ بھی اور اہل کوفہ بھی اپنے اپنے شہروں کو واپس چل دیے۔ خالد بن عبداللہ نے ہر چند ان لوگوں کو سمجھایا اور ڈرایا لیکن کوئی بھی مہلب کی طرف واپس جانے پر آمادہ نہ ہوا۔ ادھر خراسان کی یہ حالت تھی کہ عبداللہ بن حازم کے قتل کے بعد جس کا ذکر اوپر ہو چکا ہے، ترکستان و مغولستان کے بادشاہ رتبیل نامی نے خراسان کی سرحدوں پر فوج کشیاں شروع کر دی تھیں اور عبداللہ بن حازم کے بیٹے موسیٰ بن عبداللہ بن حازم نے اپنے ماں باپ کے ہمراہیوں کو لے کر اور مرو سے فرار ہو کر مقام قلعہ ترمذ میں اقامت اختیار کی اور اپنی ایک خود مختار ریاست قائم کر لینے میں کامیابی حاصل کی تھی۔

موسیٰ بن عبداللہ ایک طرف ترکوں سے لڑ کر کامیابی حاصل کرتا تھا تو دوسری طرف عبدالملک کے مقرر کیے ہوئے عامل خراسان سے برسریکا رہتا تھا۔ خراسان میں بکیر بن وشاح عامل تھا۔ اس کو معزول کر کے عبدالملک نے امیہ بن عبداللہ بن خالد بن اسید کو خراسان کا عامل بنا کر بھیجا۔ امیہ بن عبداللہ کے پہنچنے پر بکیر بن وشاح خراسان ہی میں بعد معزولی مقیم رہا اور امیہ بن عبداللہ نے اس کو مرو کا کوٹوال شہر بنا دیا۔ امیہ نے خراسان پہنچ کر رتبیل بادشاہ ترکستان پر چڑھائی کی اور اس کو مجبور کر کے اس شرط پر صلح کی کہ آئندہ وہ مسلمانوں پر حملہ آور نہ ہوگا۔ امیہ شاہ ترکستان سے یہ صلح نامہ کیے ہوئے بلخ سے مرو کی طرف واپس آ رہا تھا کہ موسیٰ بن عبداللہ بن حازم نے اس پر حملہ کیا مگر وہ بہ ہزار خرابی اس حملہ سے بچ کر مرو کے قریب پہنچ گیا اور موسیٰ بن عبداللہ واپس چلا گیا۔ مرو کے قریب پہنچ کر معلوم ہوا کہ بکیر بن وشاح مرو پر قابض و متصرف ہو کر برسریکا مقابلہ ہے، یہاں بھی معرکہ ہوا اور

بکیر بن وشاح شہر کی مضبوطی کر کے بیٹھ گیا۔ آخر چند روز کے بعد صلح ہوئی اور امیہ بن عبداللہ نے بکیر بن وشاح کو خراسان کے کسی صوبہ کی حکومت دینے کا وعدہ کر کے مرو کو اس کے قبضہ سے نکالا۔

ادھر دار ہرمز میں مہلب بن ابی صفرہ اور عبدالرحمن بن حنفیہ بہت تھوڑی تھوڑی جمعیت کے ساتھ خوارج سے برس پیکار تھے اور فوج کے واپس چلے جانے سے ان کی حالت بہت نازک ہو رہی تھی۔ ان تمام حالات سے واقف مطلع ہو کر عبدالملک بن مروان نے یہی مناسب سمجھا کہ حجاج بن یوسف ثقفی کو حجاز کی گورنری سے تبدیل کر کے عراق کی حکومت پر مامور کرے۔ چنانچہ سنہ ۵۷ھ میں عبدالملک نے حجاج کو بصرہ و کوفہ کی سند حکومت عطا کر کے کوفہ کی طرف روانہ کیا۔ ماہ رمضان سنہ ۵۷ھ میں کوفہ میں داخل ہوا۔ جامع مسجد میں جا کر منبر پر بیٹھا اور لوگوں کو مجتمع ہونے کا حکم دیا۔

کوفہ کے لوگ عموماً گستاخ اور اپنے امیروں اور حاکموں کی توہین و گستاخی کرنے کے عادی تھے۔ چنانچہ وہ سنگریزے مٹھیوں میں لے کر آئے کہ دوران خطبہ میں سنگریزے اس جدید امیر کی طرف پھینکیں گے لیکن جب حجاج نے اپنی تقریر شروع کی تو اس کا یہ اثر ہوا کہ لوگ سہم گئے اور ڈر کے مارے وہ سنگریزے ان کے ہاتھوں سے گر گئے۔ حجاج نے اپنی تقریر میں کہا کہ:

”بہت سے عمامے اور داڑھیاں یہاں نظر آ رہی ہیں کہ اب وہ خون میں تر بہ تر ہونے والی ہیں۔ بہت سے سراسر مجمع میں نظر آ رہے ہیں کہ ان کے کٹنے کا زمانہ قریب آ گیا ہے۔ امیر المؤمنین عبدالملک نے اپنے ترکش کے تمام تیروں کو دیکھا جو ان تیروں میں سب سے زیادہ سخت اور کاری تھا، وہ تم پر چلایا یعنی مجھ کو تم پر حاکم بنا کر بھیجا۔ میں تمہاری تمام شرارتوں کا علاج کر کے تم کو اچھی طرح سیدھا کر دوں گا۔ تم ایک عرصہ سے شرارتوں اور فتنہ انگیزیوں کے مرکز بنے ہوئے ہو۔ اب وقت آ گیا ہے کہ تم کو تعلیم دی جائے اور تمہاری آنکھیں کھول دی جائیں۔ امیر المؤمنین نے حکم دیا ہے کہ تمہاری تنخواہیں تقسیم کر دی جائیں اور تم لوگ مہلب کے پاس خوارج کے مقابلہ کے لیے روانہ ہو جاؤ۔ تنخواہ تقسیم ہونے کے بعد تم کو صرف تین دن کی مہلت ہے۔ اگر چوتھے روز کوئی شخص کوفہ میں نظر آیا تو اس کی گردن اڑادی جائے گی۔ یہ بھی یاد رکھو کہ یہ محض دھمکی نہیں بلکہ تم اس کو اپنی آنکھوں سے دیکھ لو گے۔ جو کچھ میں کہتا ہوں، وہی کرتا بھی ہوں۔“

حجاج جامع مسجد سے اٹھ کر دارالامارۃ میں آیا اور لوگوں کی تنخواہیں تقسیم کرنی شروع کیں۔ ایک

بوڑھے شخص نے جس کے جسم میں بڑھاپے کی وجہ سے رعشہ پیدا ہو گیا تھا، آ کر کہا کہ میں بوڑھا ضعیف شخص ہوں۔ میرا لڑکا مجھ سے زیادہ توانا ہے، میری جگہ اس کو بھیج دیجیے۔ حجاج نے پوچھا کہ تمہارا نام کیا ہے؟ اس نے کہا کہ عمیر بن ضابطی برجی۔ حجاج نے کہا کہ تم وہی عمیر بن ضابطی ہو جس نے عثمان بن عفان (رضی اللہ عنہ) کے مکان پر حملہ کیا؟ اس نے کہا کہ ہاں۔ حجاج نے کہا کہ تجھے کس چیز نے اس کام پر آمادہ کیا تھا؟ اس نے کہا کہ عثمان (رضی اللہ عنہ) نے میرے بوڑھے باپ کو قید کر دیا تھا۔ حجاج نے کہا میں تیرا زندہ رہنا پسند نہیں کرتا۔ یہ کہہ کر اس نے عمیر بن ضابطی کو قتل کرنے اور اس کے گھر بار کو لوٹ لینے کا حکم دیا۔ تیسرے روز حجاج کے منادی نے ندا کی کہ آج رات جو شخص اپنے گھر میں رہے گا اور مہلب کے لشکر کی طرف روانہ نہ ہوگا، وہ قتل کر دیا جائے گا۔ اس آواز کے سنتے ہی لوگ مہلب کے لشکر کی طرف روانہ ہونے شروع ہوئے اور بہت جلد مہلب کے پاس ایک طاقتور لشکر خوارج کا مقابلہ کرنے کے لیے جمع ہو گیا۔

اس کے بعد حجاج نے حکم بن ایوب ثقفی کو اپنی طرف سے بصرہ کا امیر مقرر کر کے روانہ کیا۔ اس کے بعد حجاج نے سندھ پر سعید بن اسلم بن زرعہ کو متعین کیا۔ معاویہ بن حرث کلابی اور اس کا بھائی محمد بن حرث جہادی غرض سے نکل کھڑے ہوئے۔ اکثر شہروں پر قبضہ کیا۔ جنگ آوروں کو قید و قتل کیا اور اس کام سے فارغ ہو کر خود سعید پر بھی ہاتھ صاف کر دیا۔ اس خبر کو سن کر حجاج نے بجائے اس کے مجاہد بن سعید تمیمی کو مامور کیا، زرعہ نے اس سرحد پر بزور قوت قبضہ حاصل کر کے اپنی حکومت کے ایک برس کے بعد مکران دارائیل کے اکثر شہروں کو فتح کیا۔

حجاج نے کوفہ کا انتظام کر کے وہاں عروہ بن مغیرہ بن شعبہ کو اپنا نائب مقرر کیا اور خود بصرہ کی طرف آیا۔ بصرہ میں آ کر ایک ایسا ہی خطبہ دیا جیسا کہ کوفہ میں دیا تھا اور مہلب کا ساتھ دینے والوں کو خوب دھمکایا۔

شریک بن عمرو یسکری، حجاج کے پاس آیا اور کہا کہ میں فتق کے عارضہ میں مبتلا ہوں۔ میری اس معذرت کو بشیر بن مروان نے بھی قبول کر لیا تھا، آپ بھی قبول کریں اور مجھ کو مہلب کے لشکر کی طرف جانے سے معاف رکھیں۔ حجاج نے اسی وقت اس کو قتل کرنے کا حکم دیا۔ یہ دیکھ کر تمام اہل بصرہ ڈر گئے اور فوراً بصرہ سے نکل نکل کر مہلب کے لشکر کی طرف روانہ ہو گئے۔ لوگوں کو کوفہ و بصرہ سے نکال کر حجاج خود بھی مہلب کے لشکر کی طرف روانہ ہوا۔ جب مہلب کے لشکر گاہ دار ہرمز کا اٹھارہ

فرسخ کا فاصلہ رہ گیا تو ڈیرے ڈال دیے اور کہا کہ اے اہل کوفہ و بصرہ! تم لوگ اب اس وقت تک یہاں مقیم رہو گے جب تک کہ خوارج کا مکمل استیصال نہ ہو جائے۔ اس جگہ حجاج نے خود اپنے لیے ایک نیا فتنہ برپا کر لیا۔

مصعب بن زبیر رضی اللہ عنہ کے زمانے میں لشکریوں کے وظائف میں سوسو درہم کا اضافہ کیا گیا تھا۔ یہ اضافہ آج تک برابر چلا آتا تھا اور کسی نے ان کو کم کرنے کی طرف توجہ نہیں کی تھی۔ حجاج نے اس مقام پر حکم دیا کہ ہر ایک لشکری کو وظیفہ وہی دیا جائے گا جو مصعب بن زبیر سے پہلے مقرر تھا یعنی سوسو درہم ہر شخص کی تنخواہ سے کم کیے جاتے ہیں۔ عبداللہ بن جارود نے اس حکم کو سن کر کہا کہ ہمارے یہ وظیفہ عبدالملک اور اس کے بھائی بشیر بن مروان نے بھی جائز رکھے ہیں۔ تم اس کو کم کرنے کی غلطی کا ارتکاب نہ کرو۔

حجاج نے عبداللہ بن جارود کی بات پر کچھ التفات نہ کیا۔ عبداللہ بن جارود نے پھر بہ اصرار حجاج کے اس حکم کی مخالفت میں آواز بلند کی۔ مصقلہ بن کرب عبدی نے عبداللہ بن جارود سے کہا کہ امیر نے جو حکم دیا ہے، اس کی تعمیل کرنا ہمارا فرض ہے، مخالفت کرنا ہمارے لیے شایان نہیں۔ عبداللہ بن جارود مصقلہ کو گالیاں دیتا ہوا حجاج کے دربار سے اٹھ آیا اور حکیم بن مجاشعی کے پاس آ کر تمام کیفیت بیان کی۔ وہ بھی ہمنوا ہو گیا، پھر یکے بعد دیگرے اکثر لشکری عبداللہ بن جارود کے موید ہو گئے اور سب نے مل کر عبداللہ بن جارود کے ہاتھ پر اس بات کی بیعت کی کہ ہم حجاج کو گورنری سے معزول کر کے عراق سے نکال دیں گے۔ چنانچہ سب نے عبداللہ بن جارود کی افسری میں حجاج کے خیمہ کا محاصرہ کر لیا۔

حجاج کے ساتھ بہت ہی تھوڑے سے آدمی تھے، مقابلہ ہوا۔ قریب تھا کہ حجاج مقتول یا گرفتار ہو جائے لیکن شام ہو جانے کی وجہ سے اس کام کوکل پر ملتوی رکھ کر سب اپنے اپنے خیموں کی طرف واپس ہوئے۔ ان کا اصل مقصد حجاج کو قتل کرنا تھا، یہی نہیں بلکہ وہ اس کو عراق سے نکال دینا چاہتے تھے۔ رات کو حجاج کے دوستوں نے اس کو مشورہ دیا کہ تم یہاں سے بھاگ کر عبدالملک کے پاس چلے جاؤ۔ حجاج اسی شش و پنج میں تھا کہ اسی رات مخالفین کے درمیان پھوٹ پڑ گئی اور عبادہ بن حصین سبطی، ابن جارود سے ناراض ہو کر حجاج کے پاس چلا آیا۔ اس کی دیکھا دیکھی قتیبہ بن مسلم بھی اپنی جماعت کو لے کر حجاج کے پاس آ گیا، پھر سبزہ بن علی کلابی، سعید بن مسلم کلابی، جعفر بن عبدالرحمن

بن مخنف ازدی بھی آگئے۔ غرض صبح ہوتے ہوتے حجاج کے پاس چھ ہزار کی جمعیت فراہم ہو گئی۔ صبح کو دونوں گروہوں میں خوب جم کر مقابلہ ہوا۔

حجاج اور اس کے ساتھیوں کے پاؤں اکھڑ گئے تھے اور عبداللہ بن جبار کو فتح حاصل ہو چکی تھی کہ ایک تیر عبداللہ بن جبار کو گلے میں آ کر لگا اور اس کا کام تمام کر گیا۔ عبداللہ بن جبار کو مرنے ہی حجاج کی شکست فتح سے تبدیل ہو گئی۔ ابن جبار کو بہت سے مقتول ہوئے، بہت سے امان طلب کر کے پھر حجاج کے لشکر میں آ کر شریک ہو گئے۔ حجاج نے عبداللہ بن جبار اور اس کے ہمراہی سرداروں کے اٹھارہ سر کاٹ کر مہلب کے پاس بھجوائے۔ مہلب نے ان کو نیزوں پر نصب کر دیا تاکہ خوارج دیکھ کر مرعوب ہوں۔ ادھر ابن جبار کو ساتھ حجاج کی معرکہ آرائی ہو رہی تھی۔ ادھر بصرہ کی طرف سے خبر آئی کہ سودان کا ایک قبیلہ رنج نامی جو بصرہ اور اس کے نواح میں سکونت پذیر تھا، باغی ہو گیا ہے۔

ابن جبار کو قتل سے فارغ ہو کر حجاج نے اپنے بیٹے حفص نامی کو ایک مختصر فوج دے کر ان کی سرکوبی کے لیے روانہ کیا اور کوفہ کے نائب کو لکھا کہ کوفہ سے اس جدید بغاوت کو فرو کرنے کے لیے فوج روانہ کرے۔ چنانچہ کئی معرکہ آرائیوں کے بعد اس بغاوت کو فرو کر دیا گیا۔

خوارج کی جمعیتیں ایران و خراسان اور عراق کے شہروں سے کھینچ کر مقام دار ہرمز میں مہلب کے مقابلے پر آگئی تھیں اور یہ لوگ نہایت سختی و شدت کے ساتھ لڑ کر مہلب کو پسپا کرنے اور بصرہ تک پہنچ کر اس پر قبضہ کر لینے کی کوشش میں مصروف تھے۔ جب کوفہ و بصرہ سے پیہم امدادی فوجیں روانہ ہوئیں تو مہلب اور عبدالرحمن بن مخنف کو جو خوارج کے مقابلے پر ڈٹے ہوئے تھے، بہت قوت حاصل ہو گئی۔ اس سے پہلے تو وہ اپنی فوج کے کم ہونے کی وجہ سے صرف مدافعت میں مصروف تھے اور خوارج کو آگے بڑھنے سے روک رکھا تھا لیکن اب تقویت پا کر ان دونوں نے خوارج پر جارحانہ حملے شروع کر دیے اور خوارج کی فوج کو پیچھے دھکیلتے ہوئے گازرون کے قریب پہنچ کر خوارج جم گئے اور مورچے جما کر مقابلہ کرنے لگے۔

مہلب نے یہ رنگ دیکھ کر حفاظت کی غرض سے اپنی لشکر گاہ کے گرد خندق کھدوائی اور دم سے بنا لیے۔ عبدالرحمن بن مخنف شروع ہی سے اپنا لشکر مہلب کے لشکر سے جدا رکھتا اور الگ ہی خیمہ زن ہوتا تھا۔ یہاں بھی عبدالرحمن نے تھوڑے فاصلے پر اپنی لشکر گاہ قائم کی۔ مہلب نے عبدالرحمن کے

پاس کہلا بھجوا یا کہ اس جگہ شب خون کا سخت خطرہ ہے۔ مناسب یہ ہے کہ تم بھی اپنے لشکر کے گرد خندق کھدوا لو۔ عبدالرحمن نے جواباً کہلا بھجوا یا کہ تم اطمینان رکھو، ہماری تلواریں خندق کا کام دیں گی۔ یہ کہہ کر وہ کھلے میدان میں خیمہ زن رہا۔

ایک روز خوارج نے مہلب پر شب خون مارا لیکن خندق کی وجہ سے وہ آگے نہ بڑھ سکے۔ وہاں سے ناکام رہ کر وہ عبدالرحمن بن مخنف کی طرف متوجہ ہوئے۔ میدان صاف تھا، برابر بڑھتے چلے گئے اور قتل کرنا شروع کر دیا۔ عبدالرحمن بن مخنف کی فوج والے سوتے ہوئے اس حملے کی تاب نہ لا کر گھبراہٹ میں جدھر کو منہ اٹھا، بھاگ کھڑے ہوئے۔ عبدالرحمن نے بہت تھورے سے آدمیوں کو ہمراہ لے کر مقابلہ کیا اور مع ہمراہیوں کے خوارج کے ہاتھ سے مقتول ہوا۔ مہلب و عبدالرحمن دو سردار تھے۔ مہلب کی فوج میں تمام بصری لوگ شامل تھے اور عبدالرحمن کی فوج کی کوفیوں پر مشتمل تھی۔ کوفی لشکر کا اس معرکہ میں سخت نقصان ہوا۔ اس کی اطلاع حجاج کے پاس پہنچی تو اس نے عبدالرحمن بن مخنف کی جگہ عتاب بن ورقاء کو کوفی لشکر کا سردار مقرر کر کے صاف حکم دیا کہ عتاب مہلب کا ماتحت رہے گا اور مہلب کے ہر ایک حکم کی تعمیل کرنا اس کا اولین فرض ہوگا۔ عتاب کو یہ بات گراں گزری، اس لیے مہلب و عتاب میں ناچاقی و شکر رنجی پیدا ہوئی۔

عتاب نے حجاج کو لکھا کہ مجھ کو واپس بلوا لیجیے۔ حجاج نے اس کی یہ درخواست منظور کر کے اسے واپس بلا لیا اور تمام کوفی لشکر براہ راست مہلب کی سرداری میں دے دیا گیا۔ مہلب نے اس کوفی حصہ فوج پر اپنی طرف سے اپنے بیٹے حبیب بن مہلب کو سردار مقرر کیا اور قریب ایک سال نیشاپور میں ٹھہرا اور خوارج کا مقابلہ کرتا رہا۔ آخر خوارج کے اندر خود پھوٹ پڑی اور وہ دو گروہ ہو کر آپس میں لڑنے لگے۔ مہلب نے اس حالت میں ان پر کوئی حملہ نہیں کیا۔ جب ایک فرقہ نے دوسرے کو مغلوب کر کے طبرستان کی طرف نکال دیا، تو مہلب نے غالب فرقہ پر حملہ کر کے اس کو قتل کیا اور اس طرح خوارج کے فتنے سے سنہ ۷۷ھ میں مہلب نے فراغت پائی۔ خوارج اس قدر بہادر اور ایسی بے جگری سے لڑنے والے لوگ تھے کہ انہوں نے بسا اوقات دس دس اور بیس بیس گنی فوج کو شکست دے دے کر بھگا دیا۔ خوارج کے مقابلے میں صرف مہلب بن ابی صفرہ ہی ایک ایسا سردار تھا جو پورے طور پر کامیاب تھا۔ جس وقت مہلب خوارج کی جنگ سے فارغ ہو کر کوفہ میں حجاج کے پاس آیا تو حجاج نے ایک عظیم الشان دربار منعقد کیا اور مہلب کو اپنے برابر مسند پر بٹھایا۔ مہلب کے

سات بیٹے تھے، انہوں نے خوارج کے مقابلے میں انتہائی بہادری کے نمونے دکھائے تھے۔ لہذا ان کی تحواہوں میں دو ہزار درہم سالانہ کا اضافہ کیا گیا۔

خوارج کا جو مغلوب گروہ طبرستان کی طرف بھاگا تھا، اس کے سر پر بھی حجاج نے فوج روانہ کی اور انہیں ایام میں وہ لوگ بھی برباد کر دیے گئے۔ سنہ ۷۶ھ میں خوارج کے ایک گروہ نے صالح بن مسرح کی سرداری میں موصل کے اندر شورش برپا کی تھی۔ ان کے مقابلے کے لیے محمد بن مروان برادر عبدالملک امیر موصل نے فوج متعین کی۔ بہت سے مقابلوں اور معرکوں کے بعد صالح مارا گیا۔ اس کی جگہ شیبیب خوارج کا سردار بنا۔ وہ اپنی جمعیت کو لے کر مدائن کی طرف چلا گیا۔ حجاج نے ان کے تعاقب میں بھی فوجیں بھیجی شروع کیں مگر ان کو مغلوب نہ کیا جا سکا۔ شیبیب کے ہمراہ کل ایک ہزار آدمی تھے۔ ایک مرتبہ وہ انہیں ایک ہزار آدمیوں کے ساتھ کوفہ میں مقیم رہ کر چلا گیا۔ انہیں ایک ہزار کے مقابلہ پر حجاج نے پچاس ہزار کوفیوں کی فوج بھیجی اور خوارج نے ان پچاس ہزار کو شکست دے کر بھاگ دیا۔ آخر یہ ایک ہزار کی جمعیت بھی مع اپنے سردار شیبیب کے غارت و برباد ہو گئی۔

حجاج اور مہلب کی عزت افزائی:

عبدالملک بن مروان کے لیے عبداللہ بن زبیر رضی اللہ عنہما کی مہم کے بعد سب سے زیادہ خطرناک خوارج کا فتنہ تھا۔ اگر عبدالملک خوارج کی طرف سے چند روز اور بے فکر رہتا اور ان کے استیصال کی تدبیروں میں مصروف نہ ہو جاتا تو یقیناً خراسان و فارس و عراق وغیرہ صوبے اس کے قبضے سے نکل گئے ہوتے۔ اس فتنہ کو فرو کرنے کے لیے حجاج کے سوا کوئی دوسرا شخص عراق کی گورنری کے لیے موزوں نہ تھا۔ حجاج نے اپنے فرائض کو عراق میں آ کر نہایت خوبی کے ساتھ انجام دیا۔ مہلب بن ابی صفہ کا انتخاب بھی خوارج کی سرکوبی کے لیے بہت عمدہ اور صحیح انتخاب تھا۔ اب جبکہ کئی برس کی کوششوں کے بعد خوارج کی طرف سے اطمینان حاصل ہوا تو عبدالملک نے سنہ ۷۸ھ میں کوفہ و بصرہ یعنی عراق کے سوا خراسان و سجستان کو بھی براہ راست حجاج کی حکومت و انتظام میں دے دیا۔ اس طرح گویا حجاج کو تمام مشرقی ممالک اسلامیہ کا حاکم بنا دیا۔ حجاج نے اسی سال مہلب بن ابی صفہ کو خراسان کا حاکم اور عبید اللہ بن ابوبکرہ کو سجستان کا امیر بنا کر روانہ کیا۔ مہلب اب تک ایک مشہور سپہ سالار تھا لیکن اب وہ امیر خراسان بن گیا۔

مہلب سنہ ۸۰ھ تک خود بصرہ ہی میں مقیم رہا اور اپنی طرف سے اپنے بیٹے حبیب کو خراسان کا امیر بنا کر بھیجا۔ حبیب نے باپ کی ہدایت کے موافق خراسان میں جا کر امیہ بن عبداللہ اور اس کے اہل کاروں سے کسی قسم کا تعرض نہیں کیا، نہ ان کی تعظیم و تکریم میں کسی قسم کا فرق آنے دیا۔ مہلب کی بیٹی ہند بنت مہلب سے حجاج نے شادی کر لی اور اس طرح مہلب کو حجاج کے ساتھ رشتہ داری کا بھی تعلق حاصل ہو گیا۔

سنہ ۸۰ھ میں مہلب نے خود خراسان میں آ کر ملک کا اہتمام و انتظام اپنے ہاتھ میں لیا اور پانچ ہزار کی جمعیت لے کر ماوراء النہر کی طرف بڑھ کر مقام کش کا محاصرہ کیا۔ یہاں بادشاہ ختن کے چچازاد بھائی نے آ کر مدد کی درخواست کی۔ مہلب نے اپنے بیٹے یزید کو اس کے ساتھ بھیج دیا۔ یزید نے شاہ ختن کو قتل کیا اور ختن کا ملک اس کے بھتیجے کو سپرد کر کے حسب منشاء عہد نامہ لکھوا کر واپس آیا۔ انیس ايام میں مہلب نے اپنے بیٹے حبیب کو چار ہزار فوج دے کر بخارا پر حملہ کرنے کے لیے بھیجا۔ والی بخارا نے چالیس ہزار فوج سے مقابلہ کیا مگر انجام کار حبیب کو فتح اور بخارا والوں کو شکست حاصل ہوئی۔ حبیب بہت سا مال غنیمت لے کر مہلب کی خدمت میں واپس آیا۔ کش کا محاصرہ دو برس تک جاری رہا۔ آخر اہل کش نے جزیہ دینا منظور کر لیا اور مہلب بعد صلح قلعہ کش سے واپس ہوا۔

اہل کش اور حریر بن قطنہ کی غداری:

مہلب جب خراسان کے دارالسلطنت مرو میں آ کر وہاں سے ماوراء النہر یعنی شہر کش کی طرف روانہ ہوا تو مرو میں اپنے لیے مغیرہ کو اپنی طرف سے امیر مقرر کر گیا تھا۔ ابھی کش کا محاصرہ جاری تھا کہ مہلب کے پاس مغیرہ کے فوت ہونے کی خبر پہنچی۔ مہلب نے اپنے بیٹے یزید کو جو مہلب کے پاس موجود تھا، مرو کا حاکم مقرر کر کے تیس آدمیوں کے ساتھ مرو کی طرف روانہ کیا۔ یزید جب بست کے ایک درے میں پہنچا تو وہاں پانچ سو ترکوں سے ڈبھیڑ ہو گئی۔ انہوں نے تمام مال و اسباب جو ان کے ہمراہ تھا، طلب کیا۔ یزید نے انکار کیا۔ آخر یزید کے کسی ہمراہی نے کچھ تھوڑا سا مال دے کر ان ترکوں کو رضامند کر لیا لیکن وہ یہ مال لے کر کچھ دور چلے گئے اور پھر لوٹ کر آئے کہ ہم تمام مال و اسباب کو لیے بغیر نہ چھوڑیں گے۔

یزید نے انہیں تیس آدمیوں سے ان کا مقابلہ کیا۔ ان کے سردار کو مار ڈالا اور سب کو بھگا دیا۔ مرو میں پہنچ کر یزید اپنے بھائی کی جگہ حکومت کرنے لگا۔ اس واقعہ کے چند ہی روز کے بعد مہلب

اہل کش سے صلح کر کے لوٹا۔ اس مصالحت میں یہ بات بھی طے ہو گئی تھی کہ اہل کش اپنے بادشاہ کے لڑکوں کو مسلمانوں کے سپرد کر دیں اور یہ لڑکے بطور ضمانت اس وقت تک مسلمانوں کے زیرِ حراست رہیں جب تک مقررہ رقمِ جزیہ اہل کش مسلمانوں کی خدمت میں حاضر کریں۔ مہلب اپنی طرف سے حریث بن قطنہ کو وہاں زرفدیہ یا جزیہ وصول کرنے اور لڑکوں کو واپس دینے کی غرض سے چھوڑ آیا تھا۔ مہلب جب کش سے روانہ ہو کر بلخ پہنچا تو اس نے حرث بن قطنہ کو ایک قاصد کے ذریعے سے اطلاع دی کہ تم زرفدیہ لے کر لڑکوں کو اس وقت تک نہ چھوڑنا جب تک تم خود سرزمین بلخ میں نہ پہنچ جاؤ۔

اس سے مدعا مہلب کا یہ تھا کہ جو وقت راستے میں یزید کو پیش آئی تھی، وہی مصیبت حرث کو پیش نہ آئے۔ حریث نے یہ خط اہل کش کو دکھا دیا اور کہا کہ اگر تم فوراً زرجزیہ مجھ کو دے دو تو میں تمہارے لڑکوں کو یہیں تمہارے سپرد کر دوں گا اور امیر مہلب سے کہہ دوں گا کہ آپ کا خط آنے سے پہلے میں روپیہ لے کر لڑکوں کو واپس دے چکا تھا۔ اہل کش نے فوراً روپیہ ادا کر دیا اور لڑکے واپس لے لیے۔

راستے میں ترکوں نے حریث کے ساتھ بھی وہی برتاؤ کیا جو یزید کے ساتھ کیا تھا۔ لڑائی ہوئی، حریث کے بہت سے آدمی مارے گئے، بہت سے ترکوں نے گرفتار کر لیے اور پھر ان گرفتاروں کو زرفدیہ لے کر واپس کیا۔ جب مہلب کے پاس حریث بن قطنہ پہنچا تو اس نے اپنے حکم کی خلاف ورزی کی سزا میں بیس کوڑے لگوائے۔ اس سزا کے بعد حریث نے لوگوں کے سامنے مہلب کو مار ڈالنے کی قسم کھائی۔ مہلب کو اس کا حال معلوم ہوا تو اس نے حریث کے بھائی ثابت بن قطنہ کو بلا کر نرمی کے ساتھ سمجھایا اور حریث کو اپنے سامنے بلوایا۔ حریث نے مہلب کے سامنے بھی اپنی گستاخانہ قسم کا اعادہ کیا۔ مہلب نے چشم پوشی کی راہ سے رخصت کر دیا۔ حریث و ثابت اب اپنے دل میں ڈرے اور اپنے تین سو ہمراہیوں کو لے کر مہلب کے پاس سے بھاگ گئے اور سیدھے موسیٰ بن عبداللہ بن حازم کے پاس مقام ترمذ میں پہنچ گئے۔ موسیٰ بن عبداللہ بن حازم کا حال اوپر پڑھ چکے ہو کہ اس نے اپنی ایک الگ خود مختار حکومت قائم کر لی تھی اور خراسان کے امیروں سے برسرِ پرخاش رہتا تھا، یہ واقعہ سنہ ۸۲ھ کا ہے۔

مہلب کی وفات اور بیٹوں کو وصیت:

مہلب کو اپنے بیٹے مغیرہ کی وفات کا سخت صدمہ ہوا تھا۔ مرو میں واپس آ کر وہ بہت دنوں نہیں جیا اور سنہ ۸۲ھ کے آخری مہینوں میں بیمار ہو کر مرو میں فوت ہوا۔ امیر مہلب کی بہادری، نیک طبیعتی اور وفاداری خاص طور پر مشہور ہے۔ مہلب کا چال چلن کبھی بدعہدی، بے وفائی اور عذر و بغاوت سے ملوث نہیں ہوا۔ اس نے ہمیشہ خلیفہ وقت کی اطاعت اور اس کے ہر ایک حکم کی تعمیل کو ضروری سمجھا۔ مرتے وقت اپنے بیٹے یزید کو اپنی جگہ خراسان کا امیر اور دوسرے بیٹے حبیب کو نمازوں کا امام مقرر کیا گیا اور تمام بیٹوں کو جمع کر کے اس طرح وصیت کی کہ:

”میں تم کو اللہ تعالیٰ سے ڈرتے رہنے اور صلہ رحم کی وصیت کرتا ہوں کیونکہ اس سے عمر کی درازی، مال کی زیادتی اور نفوس کی کثرت ہوتی ہے۔ خوف الہی رکھنا۔ اس صلہ رحم کو ترک کرنے سے میں تم کو منع کرتا ہوں کیونکہ ان کے ترک کرنے سے جہنم میں جانے کا سامان ہوتا ہے، ذلت حاصل ہوتی ہے اور نفوس کی کمی ہو جاتی ہے۔ تم پر امیروں کی اطاعت اور جماعت مسلمین سے اتفاق کرنا فرض ہے۔ مناسب یہ ہے کہ تمہارے افعال تمہارے اقوال سے بہتر ہوں۔ جلد جواب دینے سے پرہیز کرو اور زبان کو لغزش سے بچاؤ کیونکہ آدمی پاؤں کی لغزش سے سنبھل جاتا ہے اور زبان کی لغزش سے مارا جاتا ہے۔ جن لوگوں کے حقوق تم پر ہوں، ان کو ادا کرو۔ لوگوں کے حقوق ادا کرنا، صبح و شام بیٹھ کر باتیں بنانے اور فضول بکنے سے بہتر ہے۔ خوشامدیوں کی خوشامدی میں نہ آجانا۔ سخاوت کو کنجوسی پر ترجیح دینا، نیکی کو زندہ رکھنا اور ہمیشہ نیک کام کرنے کی کوشش کرو۔ لڑائی میں چوکس اور ہوشیار رہنے کا زیادہ خیال رکھنا کیونکہ یہ شجاعت زیادہ مفید ہے۔ جس وقت مقابلہ ہوتا ہے، اس وقت آسمان سے قضا نازل ہوتی ہے۔ اگر آدمی نے ہمت باندھ لی اور ہوشیاری سے کام لیا تو کامیاب ہو گیا اور اگر بدحواسی چھا گئی تو ناکام رہا لیکن سب پر حکم الہی غالب ہے۔ قرأت قرآن، تعلیم سنن اور آداب صالحین اپنے اوپر فرض کر لو۔ اپنی مجلسوں میں زیادہ گفتگو کرنے سے پرہیز کرو۔“

حجاج بن یوسف اور عبدالرحمن بن محمد

اوپر ذکر ہو چکا ہے کہ سنہ ۷۸ھ میں حجاج نے مہلب کو خراسان کا اور عبید اللہ بن ابی بکرہ کو بختان و سندھ کا امیر مقرر کیا تھا۔ سندھ و بختان (سیتان) پر مشرق کی طرف سے ہندیوں اور شمال کی طرف سے ترکوں اور مغلوں کے حملے ہوتے رہتے تھے۔ اس لیے حجاج نے ہیمان بن عدی اسدی کو ایک چست و چالاک اور خوب مسلح دستہ فوج دے کر مقام کرمان میں مقیم کر دیا تھا اور حکم دیا تھا کہ جس وقت بختان و سندھ کے عامل کو ضرورت پیش آئے، اس کی مدد کرو۔ عبید اللہ بن ابی بکرہ اپنے صوبہ میں پہنچ کر انتظام ملکی میں مصروف ہوا اور ہیمان بن عدی کرمان میں اپنے ماتحت ایک زبردست فوج اپنے ماتحت دیکھ کر باغی ہو گیا اور بجائے مدد دینے کے خود عبید اللہ بن ابی بکرہ کے علاقہ پر حملے کیے گئے۔

حجاج نے اس واقعہ سے واقف ہو کر عبدالرحمن بن محمد بن اشعث کو ہیمان بن عدی کی سرکوبی کے لیے روانہ کیا۔ عبدالرحمن بن محمد نے ہیمان بن عدی کو ہزیمت دے کر آوارہ کر دیا اور خود چند روز کرمان میں مقیم رہ کر واپس چلا آیا۔ اوپر ذکر ہو چکا ہے کہ شاہ ترکستان مسمیٰ رتبیل نے خراج ادا کرنے کا وعدہ کر کے مسلمانوں سے صلح کر لی تھی۔ عبید اللہ کے آنے پر وہ چند روز عبید اللہ کو خراج ادا کرتا رہا لیکن پھر سرکشی پر آمادہ ہو گیا۔ عبید اللہ نے اس کے ملک پر چڑھائی کی۔ رتبیل کے قبضہ میں بدخشاں و کافرستان و افغانستان وغیرہ کا علاقہ تبت تک تھا۔ عبید اللہ نے اس کے علاقہ پر فوج کشی کی۔ وہ سامنے سے فرار ہوتا ہوا عبید اللہ بن ابی بکرہ کو ایسے مقام تک لے گیا جہاں سے عبید اللہ کے لیے واپس ہونا سخت دشوار تھا۔ آخر مسلمانوں کی فوج دروں میں گھر گئی۔ بہت سے آدمی ضائع ہوئے۔ شرح بن ہانی بھی اس جگہ کام آئے۔ بقیہ جو واپس آئے بڑی بری حالت میں اپنے مقام تک پہنچے۔ بختان کے لشکر کی اس تباہی و بربادی کا حال حجاج بن یوسف ثقفی کو معلوم ہوا تو اس نے عبدالملک کو اطلاع دے دی۔ حجاج نے بیس ہزار سوار کوفہ سے اور بیس ہزار پیدل بصرہ سے مرتب کر کے اس چالیس ہزار کے لشکر آرمودہ کار پر عبدالرحمن بن محمد اشعث کو سردار بنایا۔ اسی عرصہ میں خبر پہنچی کہ عبید اللہ بن ابی بکرہ نے بختان میں وفات پائی ہے۔

حجاج نے عبدالرحمن بن محمد بن اشعث کو بھتان کی سند گورزی بھی عطا کی اور ربیل کے ملک پر چڑھائی کرنے کے لیے روانہ کیا۔ عبدالرحمن بن محمد عسا کر اسلام کے ساتھ بھتان پہنچا اور ربیل کو معلوم ہوا کہ اب میرے ملک پر حملہ ہونے والا ہے تو بہت گھبرایا مگر کچھ نہ کر سکا۔ عبدالرحمن نے اس کے ملک کو فتح کرنا شروع کیا اور اس بات کا لحاظ رکھا کہ جوں جوں آگے کو بڑھے، پہاڑوں کے درے اور گھاٹیوں میں چوکی پہرے قائم کرتا جائے۔ غرض ربیل کے ملک کا آدھے سے زیادہ حصہ فتح کر کے پیش قدمی کو آئندہ سال کے روک دیا اور حجاج کو فتح نامہ کے ساتھ اطلاع دی کہ باقی حصہ ہم نے آئندہ سال کے لیے چھوڑ دیا ہے تاکہ اس مفتوحہ علاقہ کا انتظام عمدگی سے کر لیں اور فوج بھی تازہ دم ہو جائے۔

حجاج اس عرض داشت کو پڑھ کر سخت ناراض ہوا۔ اس نے حکم بھیجا کہ تم اپنی پیش قدمی کو جاری رکھو۔ ربیل کی فوج کے لوگوں کو جو تمہاری قید میں ہیں، قتل کر دو اور قلعوں کو منہدم کر دو۔ اس حکم کے پہنچنے سے پہلے ہی فوراً دوسرا اور تیسرا حکم بھی اسی مضمون کا روانہ کیا۔ تیسرے حکم میں یہ بھی لکھا کہ اگر تو نے ہمارے اس حکم کی تعمیل کی تو بہتر ورنہ تو اپنے آپ کو معزول سمجھ اور تیری جگہ تیرا بھائی اسحاق بن محمد بن اشعث امیر لشکر ہے۔ یہ تینوں حکم عبدالرحمن بن محمد کے پاس یکے بعد دیگرے پہنچے۔ عبدالرحمن نے حجاج کے احکام کو پڑھ کر تمام لشکر کو جمع کر کے ایک تقریر کی اور کہا کہ میں نے تم سب لوگوں کے مشورے سے یہ بات قرار دی تھی کہ ہم ترکوں کے مفتوحہ ملک کا انتظام کریں اور اس سال اپنی مضبوطی اور تیاری مکمل کر کے آئندہ سال یقینہ ملک کو فتح کریں لیکن حجاج ترکوں سے لڑنے اور بلا توقف حملہ آور ہونے کو لکھتا ہے۔ اسے تمہارے تھک جانے اور آرام کرنے کا بھی خیال نہیں۔ یہ وہی ملک ہے جہاں تمہارے بھائی پچھلے دنوں برباد ہو چکے ہیں۔ میں بھی تمہارا بھائی اور تم ہی جیسا ایک شخص ہوں۔ اگر سب لوگ لڑنے اور آگے بڑھنے پر آمادہ ہیں تو میں سب کے ساتھ ہوں۔

اس تقریر کو سن کر تمام کوئی و بصری یک لخت برفروختہ ہو گئے اور یک زبان ہو کر کہنے لگے کہ ہم حجاج کی ہرگز اطاعت نہ کریں گے اور ہرگز اس کا کہنا نہ مانیں گے۔ عامل بن وائلہ کنانی کہنے لگا کہ حجاج تو اللہ کا دشمن ہے۔ اس کو امارت سے معزول کر کے عبدالرحمن بن محمد کے ہاتھ پر امارت کی بیعت کر لو۔ ہر طرف سے لوگ بول اٹھے کہ ہاں ہاں، ہمیں یہ بات بہ دل منظور ہے۔ عبدالرحمن بن شیث ربیع نے اٹھ کر کہا کہ چلو اللہ کے دشمن حجاج کو اپنے شہر سے نکال دو۔ یہ سنتے ہی تمام لشکری

عبدالرحمن کے ہاتھ پر بیعت کرنے کو ٹوٹ پڑے اور انہوں نے عہد کیا کہ ہم حجاج کو عراق سے نکال کر چھوڑیں گے۔ اسی وقت عبدالرحمن بن محمد نے رتبیل کے پاس پیغام بھیجا اور اس شرط پر فوراً صلح ہو گئی کہ اگر ہم حجاج کو خارج کرنے میں کامیاب ہو گئے تو رتبیل کے ملک کا تمام خراج معاف کر دیا جائے گا اور اگر حجاج غالب آیا تو رتبیل اس کو یا اس کی فوج کو اپنے علاقے میں داخل ہونے سے روکے گا اور برسر مقابلہ پیش آئے گا۔

چنانچہ یہ لشکر فتح کیے ہوئے تمام علاقے کو چھوڑ کر عراق کی طرف واپس روانہ ہوا۔ جب اس لشکر کے واپس آنے کا حال حجاج کو معلوم ہوا تو اس نے عبدالملک کو لکھا کہ یہ صورت پیش آئی ہے۔ اب میری مدد کے لیے فوج روانہ کرو۔ عبدالملک نے فوج روانہ کی۔ مہلب کو جب اس حادثہ کی اطلاع ہوئی تو اس نے حجاج کو ہمدردانہ لکھا کہ تم اہل عراق کو واپس آ کر اپنے اپنے گھروں میں پہنچ لینے دو اور ان سے بالکل متعارض نہ ہو۔

حجاج نے اس مشورے کی کوئی پرواہ نہیں کی بلکہ وہ عراقیوں سے بدظن ہو گیا۔ اس نے مہلب کی نسبت بھی اپنے دل میں بدگمانی کو راہ دی اور یہ خیال کیا کہ مہلب گورنر خراسان بھی ضرور ان لوگوں کا ہم خیال و مشیر ہو گا۔ عبدالملک کی فرستادہ فوجیں جب آ گئیں تو حجاج ان کو لے کر بصرہ سے اس طرف آگے بڑھا اور مقام تستر میں پہنچ کر سواروں کے دستے کو بطور مقدمتہ الجیش آگے بڑھایا۔ عبدالرحمن بن محمد بھی قریب پہنچ چکا تھا۔ عبدالرحمن کے سواروں نے حجاج کے سواروں کو شکست دے کر بھگا دیا اور ایک بڑے حصے کو قتل کر ڈالا۔

اب حجاج تستر سے مجبوراً بصرہ کی طرف لوٹا اور مقام زاویہ کی طرف مڑ گیا۔ عبدالرحمن سیدھا بصرہ میں داخل ہوا۔ اہل بصرہ نے اس کے ہاتھ پر بیعت کی۔ حجاج کو مہلب کی نصیحت یاد آئی کہ اس نے جو کچھ لکھا تھا، درست لکھا تھا۔ اہل بصرہ حجاج کی سخت گیری سے نالاں تھے۔ سب کے سب عبدالملک بن مروان کے خلع خلافت اور حجاج سے جنگ کرنے پر آمادہ ہو گئے۔

یہ واقعہ آخر ذی الحجہ سنہ ۸۱ھ کا ہے۔ شروع محرم سنہ ۸۲ھ سے حجاج اور عبدالرحمن بن محمد کے درمیان لڑائیوں کا سلسلہ جاری رہا۔ کبھی حجاج غالب ہوتا، کبھی عبدالرحمن لیکن ۲۹ محرم سنہ ۸۲ھ کو جو لڑائی ہوئی، اس میں عبدالرحمن بن محمد کو شکست فاش حاصل ہوئی۔ عبدالرحمن بن محمد بن اشعث اپنے شکست خوردہ ہمراہیوں کو لے کر کوفہ کی طرف روانہ ہوا اور کوفہ دار الامارۃ پر قابض ہو گیا۔ اہل بصرہ

نے عبدالرحمن بن محمد کی شکست کے بعد عبدالرحمن بن عباس بن ربیعہ بن حرث بن عبدالمطلب کے ہاتھ پر بیعت کی اور حجاج کے ساتھ مقابلہ و مقاتلہ کا سلسلہ جاری رکھا۔ پانچ چھ روز تک عبدالرحمن بن عباس نے حجاج کا خوب سختی سے مقابلہ کیا۔ اس فرصت سے عبدالرحمن بن محمد کوفہ پر بہ آسانی قابض و متصرف ہو گیا۔ آخر عبدالرحمن بن عباس بھی مع بہت سے بصریوں کے بصرہ سے کوفہ کی طرف روانہ ہوا اور عبدالرحمن بن محمد سے کوفہ میں جاملہ۔ حجاج بصرہ میں داخل ہوا اور حکیم بن ایوب ثقفی کو بصرہ میں حاکم مقرر کر کے خود کوفہ کی طرف روانہ ہوا۔ مقام دیر قرہ میں ڈیرے ڈالے۔ ادھر کوفہ سے عبدالرحمن بن محمد نکلا اور دیر جم پر مورچے باندھے۔ طرفین سے خندقیں، مورچے، دمدے باندھے گئے اور لڑائی شروع ہوئی۔ یہ لڑائی عرصہ تک جاری رہی۔ ہر روز دونوں طرف کی فوجیں میدان میں نکلتیں اور ایک دوسرے کو پیچھے ہٹاتیں لیکن جنگ کا کوئی فیصلہ نہ ہوتا تھا۔ آخر عبدالملک نے اپنے بیٹے عبداللہ اور اپنے بھائی محمد بن مروان کو ایک بڑے لشکر کے ساتھ کوفہ کی طرف روانہ کیا اور اہل عراق کی طرف ان دونوں کے ہاتھ پیغام بھیجا کہ:

”ہم حجاج کو معزول کیے دیتے ہیں۔ اہل عراق کے وظائف مثل اہل شام کے مقرر کر دیں

گے۔ عبدالرحمن بن محمد جس صوبہ کی حکومت پسند کرے، اس کو دے دی جائے گی۔“

حجاج کو اس پیغام کا حال معلوم ہو کر سخت صدمہ ہوا۔ اس نے عبداللہ و محمد کو اس پیغام کے پہنچانے سے روک کر عبدالملک کو خط لکھا کہ اس طرز عمل سے اہل عراق کبھی آپ کے مغلوب و محکوم نہ ہوں گے اور ان کی سرکشی ترقی کرے گی، لیکن عبدالملک نے حجاج کی بات کو ناپسند کیا اور عبداللہ و محمد نے عبدالملک کا پیغام اہل عراق تک پہنچا دیا۔

اہل عراق کے لیے یہ بہت بڑی کامیابی تھی اور عبدالرحمن بن محمد اس کو تسلیم کرنے پر آمادہ تھا لیکن لشکریوں نے اس بات کو نہیں مانا اور سب نے مخالفت میں آواز بلند کر کے عبدالملک کے خلع خلافت کے لیے تجدید بیعت کی۔ عبداللہ و محمد یہ صورت دیکھ کر اپنی فوج حجاج کے پاس چھوڑ کر خود عبدالملک کے پاس واپس چلے گئے۔ اب طرفین میں تازہ جوش اور تازہ تیاریوں کے ساتھ پھر بڑے زور کی لڑائی شروع ہوئی اور ایک سال تک برابر لڑائیوں کا سلسلہ جاری رہا۔ طرفین ہر روز اپنے اپنے مورچوں سے نکل کر نبرد آزما ہوتے اور شام کو اپنے مورچوں میں واپس چلے جاتے۔ ان لڑائیوں میں عبدالرحمن بن محمد کا پلہ بھاری نظر آتا تھا اور حجاج کا نقصان زیادہ ہوتا تھا، لیکن حجاج کے

پاس شام سے برابر امداد پہنچ رہی تھی۔ آخر ۱۵ جمادی الثانی سنہ ۸۳ھ کو ایک بہت بڑی فیصلہ کن جنگ ہوئی۔ اس لڑائی میں بعض اتفاقی واقعات کی بنا پر حجاج کو فتح ہوئی اور وہ فوراً کوفہ میں داخل ہو کر قابض ہو گیا۔ عبدالرحمن بن محمد نے وہاں سے بصرہ کا رخ کیا اور حجاج کے عامل کو نکال کر فوراً بصرہ پر قبضہ کر لیا۔ حجاج نے کوفہ والوں سے بیعت لینے شروع کی اور جس نے تامل کیا، اس کو بلا دروغ قتل کیا گیا۔

عبدالرحمن بن محمد کے پاس بصرہ میں ایک بڑا لشکر مجتمع ہو گیا اور اس نے حجاج پر حملہ کرنے کا قصد کیا۔ حجاج یہ خبر سن کر کوفہ سے ایک زبردست شامی لشکر لے کر بصرہ کی طرف چلا۔ کیم شعبان سنہ ۸۳ھ سے لڑائی شروع ہوئی۔ ۱۵ شعبان تک نہایت زور و شور کے ساتھ لڑائی جاری رہی۔ حجاج کو کئی مرتبہ شکست ہوئی لیکن وہ سنبھل گیا۔ حجاج کے لشکر میں عبدالملک بن مہلب بھی موجود تھا۔ ۱۵ شعبان کو جب کہ عبدالرحمن بن محمد نے حجاج کو شکست فاش دے دی تھی، عبدالملک بن مہلب نے اپنے ہمراہی سواروں کو لے کر اچانک عبدالرحمن پر حملہ کیا، جب کہ وہ حجاج کے کیمپ کو لوٹ کر اور میدان سے بھگا کر اپنے لشکر گاہ میں مظفر و فتح مند واپس آیا تھا۔ اس اچانک حملے نے عبدالرحمن کے ہمراہیوں کو سراسیمہ کر دیا اور وہ بھاگ پڑے۔ بہت سے خندقوں میں گر کر ہلاک ہوئے، بہت سے مارے گئے۔ بہت سے اپنی جان سلامت لے گئے۔

حجاج جو شکست پا چکا تھا، واپس آ کر عبدالرحمن بن محمد کی لشکر گاہ پر قابض ہوا۔ اس شکست کے بعد عبدالرحمن بن محمد بصرہ سے سوس ساہور، کرمان، زرنج، بست ہوتا ہوا تمبیل شاہ ترکستان کے پاس چلا گیا۔ عبدالرحمن بن محمد کے ہمراہیوں نے سجستان کے قریب جمع ہو کر عبدالرحمن بن عباس بن ربیعہ بن حرث بن عبدالمطلب کو اپنی نمازوں کا امام بنا دیا اور اپنے ساتھیوں کو ہر طرف سے بلایا اور عبدالرحمن بن محمد کے پاس پیغام بھیجا کہ تم واپس چلے آؤ اور خراسان پر قبضہ کر لو۔ عبدالرحمن بن محمد نے کہا کہ خراسان پر یزید بن مہلب حکمران ہے۔ اس سے خراسان چھین لینا آسان کام نہیں۔ لیکن ان لوگوں نے بہ اصرار عبدالرحمن بن محمد کو بلوایا۔ وہ تمبیل کے پاس سے رخصت ہو کر آیا۔ ان لوگوں کی تعداد بیس ہزار تھی۔ ان کو لے کر ہرات کی طرف گیا۔ ہرات پر قبضہ کیا، یزید بن مہلب فوج لے کر مقابلہ پر آیا۔ دونوں ایک دوسرے کے مقابل ہوئے تو لڑائی شروع ہونے سے پیشتر ہی عبدالرحمن بن محمد کے لشکر میں میدان سے بھاگنے لگے۔ مجبوراً عبدالرحمن بن محمد نے اپنے چند ہمراہیوں

سے مقابلہ کیا۔ بہت سے مقتول و گرفتار ہوئے۔ عبدالرحمن بن محمد وہاں سے سندھ کی طرف بھاگا۔ یزید نے اپنی فوج کو تعاقب کرنے سے روک دیا۔ عبدالرحمن بن محمد سندھ پہنچ گیا۔ یزید نے جنگ ہرات میں جن لوگوں کو قید کیا تھا، انہیں مرو لے جا کر وہاں سے حجاج کے پاس بھیج دیا۔ انہیں قیدیوں میں محمد بن سعد بن ابی وقاص بھی تھے جو حجاج کے حکم سے قتل ہوئے۔ عبدالرحمن بن محمد بن اشعث سندھ سے رتبیل کے پاس چلا گیا اور وہاں جا کر رسل کے عارضہ میں بیمار ہو گیا۔ حجاج نے رتبیل کو لکھا کہ عبدالرحمن بن محمد کا سر کاٹ کر بھیج دو تو دس برس کا خراج تم کو معاف کر دیا جائے گا۔ رتبیل نے اس بیمار کا سر کاٹ کر حجاج کے پاس بھیج دیا۔ یہ واقعہ سنہ ۸۲ھ کا ہے۔

شہر واسط کی آبادی:

اوپر آپ پڑھ چکے ہیں کہ عبدالرحمن بن محمد کے مقابلہ کی غرض سے حجاج کو عبدالملک کے پاس سے بار بار فوجی امداد طلب کرنی پڑی تھی۔ جب عبدالرحمن بن محمد عراق سے بے دخل ہو کر بختان کی طرف واپس آیا تو حجاج کے پاس شامی لشکر بہت زیادہ تعداد میں موجود تھا۔ اہل کوفہ و بصرہ کی طرف سے حجاج کو اطمینان نہ تھا کیونکہ عبدالرحمن بن محمد کے ساتھ شریک ہو کر لڑنے والے اہل کوفہ و بصرہ ہی تھے۔ لہذا شامی لشکر کو ایک عرصہ تک کوفہ میں اپنے پاس رکھنا نہایت ضروری تھا۔ اول حجاج نے حکم دیا کہ شامی لوگ کوفیوں کے گھروں میں قیام کریں لیکن چند ہی روز کے بعد شامی لوگوں نے کوفی عورتوں کے ساتھ بد عنوانیاں شروع کر دیں۔ اس کا حال حجاج کو معلوم ہوا تو اس نے شامی لشکر کے لیے ایک چھاؤنی قائم کرنی ضروری سمجھی۔ چنانچہ اس نے تجربہ کار لوگوں کی ایک جماعت کو مامور کیا کہ وہ چھاؤنی کے لیے کوئی مناسب مقام تجویز کریں۔ ان لوگوں نے ایک راہب کو دیکھا کہ وہ ایک مقام کو نجاست سے پاک و صاف کر رہا ہے۔ راہب سے جب اس کی وجہ دریافت کی تو اس نے جواب دیا کہ ہم نے اپنی کتابوں میں پڑھا ہے کہ اس مقام پر عبادت کے لیے ایک مسجد بنائی جائے گی، جہاں اللہ تعالیٰ کی عبادت کی جائے گی۔ لہذا میں اس جگہ کو پاک و صاف کر رہا ہوں۔ ان لوگوں نے حجاج سے آ کر یہ کیفیت بیان کی۔ حجاج نے اس خاص مقام پر ایک مسجد بنا کر اس کے ارد گرد فوجی چھاؤنی قائم کر دی اور شامیوں کو وہاں چلے جانے کا حکم دیا۔ یہی شہر واسط کی ابتدا تھی۔ یہ واقعہ سنہ ۸۳ھ کا ہے۔

یزید بن مہلب کی معزولی:

حجاج نے عبدالرحمن بن محمد بن اشعث سے فارغ ہو کر اہل عراق پر نہایت سختی روا رکھی اور چن چن کر ان کے سرداروں کو قتل کرنا شروع کیا۔ اہل عراق یعنی کوفہ و بصرہ کا کوئی بھی نامور گھرانہ ایسا نہ تھا جس میں سے کوئی نہ کوئی شخص حجاج کے حکم سے قتل نہ ہوا ہو اور اس کو ذلت و سختی برداشت نہ کرنی پڑی ہو۔ صرف ایک مہلب کا گھرانہ ایسا تھا جو با وفا رہنے کے سبب سے محفوظ رہا تھا۔ یزید بن مہلب خراسان کا گورنر اور حجاج و عبدالملک کا فرماں بردار تھا۔ حجاج نے کئی مرتبہ یزید کو اپنے پاس کوفہ میں طلب کیا لیکن ہر مرتبہ خراسان میں ایسی مصروفیتیں یزید کے لیے موجود تھیں کہ اس نے عذر کیا اور کوفہ نہ آسکا۔ حجاج شکلی مزاج بھی تھا۔ اس نے یزید بن مہلب کی نسبت بدگمانی کو دل میں جگہ دی اور اس امر کے درپے ہوا کہ اس کو خراسان کی حکومت سے بے دخل کیا جائے۔ چنانچہ اس نے عبدالملک کو یزید کی شکایتیں لکھنی شروع کیں۔ عبدالملک نے ہر مرتبہ حجاج کو لکھا کہ مہلب اور اس کے بیٹے ہمیشہ ہمارے خیر خواہ اور نمک حلال رہے ہیں۔ وہ مستحق رعایت ہیں۔ لیکن حجاج بار بار اور بہ اصرار شکایتیں لکھتا رہا۔ عبدالملک نے مجبور ہو کر حجاج کو لکھا کہ تم کو چونکہ اپنی تجویز پر اصرار ہے، لہذا میں تم کو اجازت دیتا ہوں کہ جس کو مناسب سمجھو، خراسان کا حاکم مقرر کر دو۔ حجاج نے اس اندیشہ سے کہ کہیں خراسان کا مسئلہ پیچیدگی اختیار نہ کرے اور اس پر دوسرے عامل کا قبضہ نہ ہو جائے، اول یہ حکم یزید کے پاس بھیجا کہ تم اپنے بھائی مفضل بن مہلب کو خراسان کا ملک سپرد کر کے میرے پاس آؤ۔ یزید ابھی سامان سفر ہی درست کر رہا تھا کہ حجاج کا دوسرا حکم اور مفضل کے نام خراسان کی سند گورنری پہنچی۔ یزید نے اپنے بھائی سے کہا کہ تم اس سند گورنری سے دھوکا نہ کھا جانا۔ حجاج نے صرف میری وجہ سے کہ کہیں خراسان کی حکومت چھوڑنے سے انکار نہ کرے، تم کو خراسان کا گورنر بنایا ہے۔ وہ چند روز کے بعد تم کو بھی معزول کر دے گا۔ یہ کہہ کر یزید مرو سے ربیع الثانی سنہ ۸۵ھ کو روانہ ہو گیا۔ یزید کا خیال بالکل صحیح ثابت ہوا اور حجاج نے نو مہینے کے بعد مفضل بن مہلب کو خراسان کی گورنری سے معزول کر کے قتیبہ بن مسلم کو خراسان کی گورنری پر مامور کیا۔

موسیٰ بن حازم:

موسیٰ بن عبداللہ بن حازم کا ذکر اوپر گزر چکا ہے کہ اس نے ترمذ میں اپنی ایک خود مختار حکومت

قائم کر لی تھی۔ اوپر یہ بھی ذکر ہو چکا ہے کہ حریث و ثابت پسران قطنہ خزاعی، مہلب کے پاس سے فرار ہو کر موسیٰ بن عبداللہ کے پاس ترمذ میں چلے گئے تھے۔ مہلب جب خراسان کا گورنر ہوا تو اس نے اپنے عہد حکومت میں موسیٰ بن عبداللہ سے مطلق چھیڑ چھاڑ نہیں کی اور اپنے بیٹوں کو بھی نصیحت کی کہ تم لوگ موسیٰ سے ہمیشہ درگزر کا برتاؤ کرنا کیونکہ اگر موسیٰ بن عبداللہ نہ ہوا تو پھر خراسان کی گورنری پر کوئی شخص بنوقیس سے آئے گا۔ ہرات کے قریب عبدالرحمن بن عباس کے ہمراہی لوگ جو اس جگہ سے فرار ہوئے، وہ بھی سیدھے ترمذ میں موسیٰ بن عبداللہ کے پاس پہنچے۔ جب عبدالرحمن بن محمد کا سرکٹ کر تبیل نے حجاج کے پاس بھیجا تو عبدالرحمن کے ہمراہی تبیل کے پاس سے بھاگ کر موسیٰ بن عبداللہ کے پاس آئے اور ترمذ میں پناہ گزین ہوئے۔ اسی طرح موسیٰ بن عبداللہ کے پاس ترمذ میں آٹھ ہزار عربوں کی جمعیت فراہم ہو گئی۔ حریث و ثابت دونوں بھائی وزارت و سپہ سالاری کی خدمات انجام دیتے تھے اور موسیٰ بن عبداللہ خود مختار بادشاہ تھا۔ حریث و ثابت نے موسیٰ سے کہا کہ اہل بخارا اور تمام ترک سردار یزید بن مہلب سے ناراض ہیں۔ آؤ! ان سب کو اپنے ساتھ ملا کر یزید بن مہلب کو خراسان سے بے دخل کر کے ملک خراسان پر قبضہ کر لیں۔ موسیٰ نے کہا کہ اگر یزید کو خراسان سے نکال دیا تو عبدالملک کا کوئی دوسرا گورنر آ کر قابض ہو جائے گا اور ہم خراسان کو بچا نہ سکیں گے۔ اس سے تو بہتر یہ ہے کہ ماوراء النہر یعنی ترکستان کے علاقوں سے عبدالملک کے عاملوں کو نکال دیں۔ اس ملک پر ہم بہ آسانی اپنا قبضہ قائم رکھ سکیں گے کیونکہ ادھر ہر طرف سے عبدالملک کی فوجیں نہیں آ سکتیں اور تمام سرحدوں پر ترک و مغل موجود ہیں جو ہماری مدد کریں گے۔ چنانچہ ماوراء النہر کے علاقے سے تمام عاملوں کو نکال دیا گیا اور موسیٰ بن عبداللہ کی حکومت ترمذ میں خوب مضبوط و مستقل ہو گئی۔

چند روز کے بعد ترکوں، مغلوں اور تبتیوں نے مل کر موسیٰ کے ملک پر حملہ کیا۔ ترکوں کا سردار دس ہزار فوج لیے ہوئے ایک ٹیلہ پر کھڑا تھا۔ حریث بن قطنہ نے اس پر حملہ کیا۔ یہ حملہ اس شدت و سختی کے ساتھ کیا گیا کہ ترکوں کو ٹیلے کے پیچھے پناہ لینا پڑی۔ اس ہنگامہ دار و گیر میں ایک تیر حریث بن قطنہ کی پیشانی پر آ لگا۔ زخم ایسا کاری تھا کہ دو دن کے بعد حریث فوت ہو گیا۔ اس روز چونکہ شام ہو گئی تھی، لڑائی ملتوی کر دی گئی۔ اگلے دن موسیٰ نے حملہ کر کے ترکوں وغیرہ کو شکست فاش دی اور بہت سا مال غنیمت لے کر ترمذ کے قلعے میں واپس آیا۔ حریث کے مرنے کے بعد اس کا بھائی ثابت

بن قطنہ، موسیٰ کی طرف سے متوہم ہو کر موسیٰ سے جدا ہوا اور ترمذ سے بھاگ کر مقام حوشرا میں آ کر قیام کیا اور اپنے پاس اہل عرب و عجم کی جمعیت فراہم کرنے لگا۔

موسیٰ بن عبداللہ اس کے مقابلے کو فوج لے کر ترمذ سے چلا تو اہل بخارا، اہل کش، اہل نسف وغیرہ سب ثابت کی مدد کے لیے اٹھ کھڑے ہوئے۔ موسیٰ کو مجبوراً ترمذ میں واپس آنا پڑا۔ چند روز کے بعد تمام اتراک جمع ہوئے۔ ثابت بن قطنہ کو اپنے ہمراہ لیا اور اسی ہزار کی عظیم جمعیت نے ترمذ کا محاصرہ کر لیا۔ موسیٰ نے بڑے عزم و ہمت کے ساتھ مدافعت کی۔ ثابت بن قطنہ مارا گیا اور اتراک بھی آوارہ و پریشان ہو کر اور محاصرہ اٹھا کر چل دیے۔

اس ہنگامے سے فارغ ہوئے صرف چند ہی روز گزرے تھے کہ یزید بن مہلب خراسان کی گورنری سے معزول ہو کر کوفہ سے روانہ ہوا اور اس کی جگہ مفضل بن مہلب اس کا بھائی خراسان کا گورنر مقرر ہوا۔ مفضل نے خراسان کی حکومت اپنے ہاتھ میں لیتے ہی عثمان بن مسعود کو ایک لشکر دے کر موسیٰ بن عبداللہ بن حازم پر حملہ کرنے کے لیے مرو سے روانہ کیا اور اپنے بھائی مدرک بن مہلب کو جو بلخ میں تھا، لکھا کہ تم بھی اپنی جمعیت لے کر ترمذ پر حملہ کرنے کے لیے روانہ ہو جاؤ۔ اس کے علاوہ رتبیل اور طرخون ترکی بادشاہوں کو لکھا کہ تم بھی اپنی فوجیں لے کر عثمان بن مسعود کی امداد کے لیے پہنچو۔ یہ ترک سردار پہلے ہی سے موسیٰ بن عبداللہ پر خار کھائے بیٹھے تھے اور بار بار اس کے ہاتھ سے شکستیں کھا چکے تھے، فوراً اپنی اپنی فوجیں لے کر ترمذ کی طرف روانہ ہو گئے۔ اس طرح موسیٰ بن عبداللہ کے علاقے میں چار طرف سے دشمن فوجیں داخل ہوئیں اور موسیٰ بن عبداللہ بن حازم نے مجبور ہو کر قلعہ ترمذ میں محصور ہو کر مقابلہ کرنا شروع کیا۔ ان کثیر الفوج کا محاصرہ دو مہینے تک مسلسل جاری رہا اور کوئی امید فتح کی نظر نہ آئی۔ آخر موسیٰ بن عبداللہ نے اپنے ہمراہیوں سے کہا کہ اب زیادہ صبر نہیں ہو سکتا۔ مناسب یہ معلوم ہوتا ہے کہ ہم دفعتاً دشمنوں پر جا پڑیں۔ سب نے اس تجویز کو منظور کیا۔

موسیٰ نے اپنے بھتیجے نصر بن سلیمان کو شہر و قلعہ ترمذ میں اپنا قائم مقام بنا کر وصیت کی کہ اگر میں لڑائی میں مارا جاؤں تو شہر و قلعہ عثمان بن مسعود کے سپرد نہ کرنا بلکہ مدرک بن مہلب کے حوالے کرنا۔ موسیٰ نے اپنے ہمراہیوں میں سے ایک تہائی آدمیوں کو عثمان بن مسعود کے مقابلہ کے لیے مامور کر کے حکم دیا کہ تم اول حملہ نہ کرنا بلکہ عثمان حملہ کرے تو اس کے جواب میں حملہ آور ہونا اور دو تہائی

آدمیوں کو خود لے کر تمیل و طرخون کی طرف حملہ آور ہوا۔ یہ موسیٰ کے مقابلے کی تاب نہ لا کر بھاگے اور موسیٰ دور تک ان کے تعاقب میں نکل گیا۔ جب موسیٰ واپس آیا تو اہل ضرور اور دوسرے ترک قلعہ ترمذ کے درمیان حائل ہو گئے۔ لڑائی ہونے لگی۔ موسیٰ کو ہر چہار طرف سے ترکوں نے گھیر لیا۔ عثمان بن مسعود بھی اسی طرف متوجہ ہو گیا۔ اول موسیٰ کا گھوڑا مارا گیا، پھر اس کے بعد موسیٰ بھی داد شجاعت دیتا ہوا مقتول ہوا۔ اس طرح پندرہ سال تک ترمذ میں خود مختارانہ حکومت کرنے کے بعد سنہ ۸۵ھ میں موسیٰ بن عبداللہ بن حازم جو قبیلہ قیس سے تعلق رکھتا تھا، اس جہان سے رخصت ہوا۔ مفضل نے قتل موسیٰ کی بشارت حجاج کو لکھی لیکن وہ کچھ خوش نہیں ہوا۔ نصر بن سلیمان نے ترمذ مدرک کے سپرد کیا اور مدرک نے عثمان کے سپرد کیا۔

سکہ اسلامیہ کی ابتدا:

عبدالملک بن مروان کی اولیات میں ایک یہ بات بھی ہے کہ اس کے زمانے میں پہلی مرتبہ مسلمانوں نے اپنا سکہ بنایا اور جاری کیا۔ اب تک شام، عرب مصر وغیرہ میں رومیوں کے سکے رائج تھے۔ عراق میں عموماً ایرانیوں کے سکے رائج تھے۔ ملک عرب میں نہ کوئی عظیم الشان سلطنت قائم ہوئی تھی نہ عربی سکے موجود تھے۔ انہیں رومی سکوں کا رواج قدیم سے تمام ملک میں موجود تھا۔ اب جبکہ اسلامی سلطنت قائم ہو کر بلخ ججون سے بحر اطلانتک تک پھیل گئی تو کسی کی توجہ اس طرف مبذول نہ ہوئی کہ اپنا سلسلہ الگ جاری کریں۔ اتفاقاً عبدالملک بن مروان کو بادشاہ روم کے پاس چند خطوط بھیجنے کا اتفاق ہوا۔ عبدالملک نے اسلامی دستور کے موافق خطوط کی پیشانی پر کلمہ توحید باری تعالیٰ اور درود شریف لکھا۔

شاہ روم نے عبدالملک کو لکھا کہ تم اپنے خطوط کی پیشانی پر توحید باری تعالیٰ اور رسول (ﷺ) کا ذکر نہ لکھا کرو۔ یہ ہم کو ناگوار معلوم ہوتا ہے۔ اگر تم اس حرکت سے باز نہ آئے تو ہم اپنی نکسال میں ایسے درہم و دینار مضروب کرا کر رائج کریں گے جن پر تمہارے نبی کا نام توہین کے ساتھ لکھا ہوا ہوگا اور تم کو بے حد ناگوار گزرے گا۔

عبدالملک کو اس خط کے پڑھنے سے تردد پیدا ہوا اور اس نے خالد بن یزید بن معاویہ سے مشورہ طلب کیا۔ خالد نے کہا کہ تم رومی سکوں کا رواج اپنے ملک میں قطعاً ترک کر دو اور اپنے سکے

مضروب کرا کر رانج کرو۔ عبدالملک نے اس رائے کو پسند کیا اور دارالضرب قائم کر کے چودہ قیراط وزن کے درہم مضروب کرائے جو پانچ ماشے کے قریب وزنی ہوتے تھے۔ اس کے بعد حجاج نے درہم و دینار پر ایک طرف قل صواللہ احد مضروب کرایا۔ غرض عبدالملک نے فرمان جاری کر دیا کہ خراج میں سوائے عربی سکوں کے کوئی دوسرا سکہ قبول نہ کیا جائے گا۔ اس طرح فوراً تمام ملک میں عربی دینار و درہم مروج ہو گئے۔

اہم واقعات کے سلسلہ میں بعض باتیں درج ہونے سے رہ گئیں۔ مثلاً عبدالملک بن مروان نے خلیفہ ہونے کے بعد سنہ ۷۵ھ میں پہلی مرتبہ حج کیا۔ سنہ ۷۷ھ میں ہرقلہ فتح ہوا اور اسی سال عبدالعزیز بن مروان برادر عبدالملک نے جو مصر کا گورنر تھا، جامع مسجد مصر کو گرا کر از سر نو تعمیر کرایا اور ہرچہار سمت سے اس کو وسیع کیا۔ سنہ ۸۱ھ میں قالیعلا رومیوں سے فتح کیا۔ سنہ ۸۲ھ میں قلعہ سنان فتح ہوا۔ مفضل بن مہلب گورنر خراسان نے موسیٰ بن عبداللہ کے قتل سے فارغ ہو کر باغیس کو فتح کیا۔ سنہ ۸۴ھ میں عبداللہ بن عبدالملک نے مصیصہ رومیوں سے فتح کیا۔ سنہ ۸۵ھ میں عبدالعزیز بن ابوحاتم بن نعمان باہلی نے شہر اردبیل بسایا۔ ماہ جمادی الاول سنہ ۸۵ھ میں عبدالملک کے بھائی عبدالعزیز بن مروان کی مصر میں وفات ہوئی اور عبدالملک نے اپنے بیٹے عبداللہ کو اس کی جگہ مصر کا گورنر مقرر کیا۔

ولید و سلیمان کی ولی عہدی:

عبدالملک اس فکر میں غلطاں و پتچاں تھا کہ کسی طرح اپنے بھائی عبدالعزیز کو ولی عہدی سے معزول کر کے اپنے بیٹوں کو ولی عہد بنائے مگر یہ کام کچھ آسان نہ تھا کیونکہ عام طور پر لوگوں کی مخالفت برپا ہونے کا اندیشہ تھا۔ جب عبدالعزیز کے مرنے کی خبر پہنچی تو عبدالملک کو قدرتی طور پر اپنی خواہش کو پورا کرنے کا موقع مل گیا۔ چنانچہ اس نے رمضان سنہ ۸۶ھ میں تمام صوبوں کے گورنروں اور عاملوں کے نام فراہم کر دیے کہ عید الفطر کے روز یکم شوال کو لوگوں سے ولید و سلیمان کی ولی عہدی کے لیے بیعت لے لیں۔ چنانچہ تمام ممالک میں تاریخ مقررہ پر ان دونوں کی ولی عہدی کے لیے بیعت لی گئی۔ مدینہ کا عامل ہشام بن اسماعیل مخزومی تھا۔ اس نے جب اہل مدینہ سے ولید و سلیمان کی بیعت ولی عہدی کے لیے کہا تو سب نے بیعت کی لیکن سعید بن مسیب نے

انکار کر دیا۔ ہشام نے سعید بن مسیب کو گرفتار کر کے درے لگوائے اور تشہیر کرا کر قید کر دیا۔ عبد الملک کو جب یہ حال معلوم ہوا تو ہشام کو خط لکھا کہ تم نے سعید بن مسیب کے ساتھ سختی کرنے میں غلطی کی ہے۔ کیونکہ ابن مسیب میں نہ عداوت ہے نہ مخالفت نہ منافقت۔ ایسے شخص کو ہرگز تکلیف نہیں دینی چاہیے۔

عبد الملک بن مروان کی وفات:

ولید و سلیمان کی ولی عہدی کے لیے بیعت لینے کے بعد عبد الملک ایک مہینے سے زیادہ نہیں جیا۔ یوم پنج شنبہ ۱۵ شوال سنہ ۸۵ مطابق ۱۹ اکتوبر سنہ ۷۰۵ء کو عبد الملک بیمار ہو کر فوت ہوا۔ عبد اللہ بن زبیر رضی اللہ عنہما کی شہادت کے بعد تیرہ برس، تین مہینے اور ۲۳ دن عبد الملک زندہ رہا اور یہی اس کی خلافت کا زمانہ تھا۔ مرتے وقت عبد الملک نے اپنے بیٹوں کو بلایا اور وصیت کی کہ:

”میں تم کو اللہ تعالیٰ سے ڈرتے رہنے کی تاکید کرتا ہوں کیونکہ تقویٰ بہترین لباس اور بہترین جائے پناہ ہے۔ تمہارے بڑوں کو چاہیے کہ چھوٹوں پر شفقت کریں اور چھوٹوں کو چاہیے کہ بڑوں سے ادب و تعظیم کے ساتھ پیش آئیں۔ مسلمانوں کی رائے اور مشورہ کی ہمیشہ قدر کرنا اور مخالفت سے بچنا کیونکہ یہ وہی جڑے ہیں جن سے تم جپاتے ہو اور وہی دانت ہیں جن سے تم توڑتے ہو۔ عقلمندوں پر احسان کرو کیونکہ وہ اس کے مستحق ہیں۔“

پھر وہ باتیں کہیں جن کا اوپر ذکر عبد الملک کے ابتدائی حالات میں ذکر ہو چکا ہے۔ اس کے بعد عبد الملک کا انتقال ہو گیا اور لوگوں نے ولید بن عبد الملک کے ہاتھ پر بیعت کی۔ عبد الملک کے پندرہ سولہ بیٹے اور کئی بیٹیاں تھیں۔ اس کی بیویوں میں ایک یزید بن معاویہ کی بیٹی، ایک علی رضی اللہ عنہ کی اور ایک عبد اللہ بن جعفر کی بیٹی تھی۔ ولید اور سلیمان دونوں بھائی ولادہ بنت عباس کے بطن سے پیدا ہوئے تھے۔

خلاصہ کلام:

عبد الملک بن مروان خلفائے بنو امیہ میں ایک مشہور اور باقبال خلیفہ تھا۔ اس نے تمام عالم اسلام کو ایک مرکز سے وابستہ کرنے میں کامیابی حاصل کی اور شہادت عثمان (رضی اللہ عنہ) کے بعد جو افتراق پیدا ہو گیا تھا، اس کو دور کر کے ایک عالمگیر اسلامی حکومت دوبارہ قائم کی۔ اس کام میں اس نے سختی و تشدد سے زیادہ کام لیا لیکن وہ اس کی معذرت میں خود کہا کرتا تھا کہ اگر ایسے جاہل و سرکش

لوگوں سے صدیق اکبر اور فاروق اعظم رضی اللہ عنہما کو واسطہ پڑتا تو وہ بھی یہی کرتے جو میں نے کیا۔ عبدالملک نے بنو امیہ کی حکومت کی جڑ جما دی جو اس سے پہلے مشتبہ حالت میں تھی۔ عبدالملک کے مزاج میں درستی و سخت گیری کے ساتھ ہی معقولیت پسندی اور حق شناسی بھی تھی۔ ہم کو اس کو مستقل مزاجی اور بلند ہمتی کی بھی تعریف کرنی پڑتی ہے۔ عبدالملک کی غلطیوں اور خطاؤں میں سب سے بڑی خطا یہ سمجھی جاتی ہے کہ اس نے حجاج کو اس کے استحقاق سے زیادہ اختیار و اقتدار دیا اور حجاج نے اپنے اختیار کے ظالمانہ استعمال میں کمی نہیں کی، لیکن اس قسم کی غلطیاں ہر اس حکمران سے سرزد ہو سکتی ہیں جو اپنی سلطنت کے قیام و استحکام کا خواہاں ہو۔ عبدالملک کی کامیابیوں میں عبید اللہ بن زیاد، حجاج بن یوسف ثقفی اور مہلب بن ابی صفرة کو خاص طور پر دخل ہے۔ عبدالملک کے زمانے میں مسلمانوں کو فتوحات ملکی بھی حاصل ہوئی اور اندرونی خدشے بھی ایک ایک کر کے سب مٹ گئے۔ عبدالملک نے اپنی تیرہ سالہ خلافت میں جو جو کام انجام دیے، ان کے اعتبار سے اس کا شمار نامور اور کامیاب خلفاء میں ہے۔ ساتھ ہی وہ باعظمت و باجبروت خلیفہ بھی تھا۔ علم و فضل کے اعتبار سے بھی اس کا مرتبہ بہت بلند تھا اور شجاعت و سپہ گری کے اعتبار سے بھی وہ بہادروں اور نامور سپہ سالاروں کی فہرست میں شمار کیا جاسکتا ہے۔ عبدالملک کی وفات کے وقت ہم عالم اسلام کے ایک پر آشوب زمانہ سے نکل کر پرامن و سکون زمانے میں پہنچ گئے ہیں۔



6

چہنما باب

ولید بن عبد الملک

ابو العباس ولید بن عبد الملک بن مروان سنہ ۵۰ھ میں پیدا ہوا اور ۳۶ سال کی عمر میں اپنے باپ عبد الملک بن مروان کی وفات کے بعد دمشق میں تخت خلافت پر بیٹھا۔ چونکہ نہایت ناز و نعمت کا پلا ہوا تھا، لہذا علم و فضل سے بے بہرہ اور پڑھنے لکھنے میں بہت ہی ناقص تھا۔ عبد الملک کے کفن دفن سے فارغ ہو کر اس نے جامع مسجد دمشق میں آ کر خطبہ دیا اور بیان کیا کہ:

”لوگو! جس کو اللہ تعالیٰ نے مقدم کیا، اس کو کوئی موخر نہیں کر سکتا اور جس کو اللہ تعالیٰ نے موخر کیا، اس کو کوئی مقدم نہیں کر سکتا۔ موت اللہ تعالیٰ کے علم قدیم میں تھی، جس کو اس نے انبیاء ﷺ و صلحا سب کے لیے لازم کر دیا ہے۔ اللہ تعالیٰ نے اب اس امت کا ولی ایک ایسے شخص کو بنا دیا ہے جو مجرموں پر سختی اور اہل فضل و اہل حق پر نرمی کرنے اور حدود شرعیہ کو قائم رکھنے کا عزم کرتا ہے اور وہ خانہ کعبہ کے حج اور سرحدوں پر جہاد یعنی دشمنان دین پر حملے کرتے رہنے کا عزم ہے۔ اس کام میں نہ وہ سستی کرنا چاہتا ہے نہ حد سے تجاوز کرنے کو اچھا جانتا ہے۔ لوگو! تم خلیفہ وقت کی اطاعت کرو اور مسلمانوں میں اتفاق کو قائم رکھو۔ یاد رکھو! جو سرکشی کرے گا، اس کا سر توڑ دیا جائے گا، اور جو خاموش رہے گا وہ اپنے مرض میں خود ہی ہلاک ہو جائے گا۔“

اس کے بعد لوگوں نے اس کے ہاتھ پر بیعت خلافت کی۔ ولید نے خلیفہ ہو کر حجاج کے اختیار و اقتدار کو بہ دستور قائم رکھا۔ حجاج نے قتیبہ بن مسلم باہلی کو جو رے کا حاکم تھا، مفضل بن مہلب کی جگہ خراسان کا گورنر مقرر کیا اور قتیبہ بن مسلم نے چین اور ترکستان تک پیہم فتوحات حاصل کیں۔ مغرب کی جانب موسیٰ بن نصیر گورنر افریقہ نے اسلامی فتوحات کو مراکش (مراکش) سے گزر کر اندلس تک پہنچایا۔ ولید کے بھائی مسلمہ بن عبد الملک نے رومیوں کے مقابلے میں بہت سے شہر قلعے فتح کیے۔

محمد بن قاسم بن محمد ثقفی رضی اللہ عنہ نے جو حجاج کا قریبی رشتے دار یعنی بھتیجا اور داماد تھا، سندھ و ہند کی طرف فتوحات حاصل کیں۔ ولید نے اپنے چچا زاد بھائی عمر بن عبدالعزیز کو مدینہ منورہ کا عامل و حاکم مقرر کیا۔ سنہ ۸۷ھ میں ولید نے جامع دمشق کی توسیع و تعمیر کی اور اسی سال عمر بن عبدالعزیز رضی اللہ عنہ کے زیر اہتمام مدینہ منورہ میں مسجد نبوی صلی اللہ علیہ وسلم کو از سر نو تعمیر کرایا اور ازواج مطہرات رضی اللہ عنہن کے حجروں کو بھی مسجد میں شامل کر کے اس کو وسیع کیا۔ مسجد نبوی صلی اللہ علیہ وسلم کی تعمیر کے لیے قیصر روم نے بھی بہت سے قیمتی پتھر اور ہوشیار معمار ہدیہ ولید کے پاس بھیجے۔ ولید نے رفہ خلائق کے بہت سے کام کیے۔ سڑکیں نکلوائیں، شہروں اور قصبوں میں مدرسے جاری کیے، سرائیں بنوائیں، کنوئیں کھدوائے، شفاخانے کھلوائے، راستوں کے امن و امان اور مسافروں کی حفاظت کا انتظام کیا۔ مدینہ منورہ میں پانی کی قلت تھی، وہاں ایک نہر لاکراہل مدینہ کی اس تکلیف کو دور کیا۔ محتاج خانے قائم کیے، رعایا کی تکلیف دور کرنے اور لوگوں کو راحت پہنچانے کا اس کو بہت خیال تھا۔ اس کے عہد حکومت میں ہر طرف فتوحات کا سلسلہ برابر جاری رہا اور کوئی اندرونی بغاوت اور فتنہ و فساد جو قابل تذکرہ ہو، نمودار نہیں ہوا۔ مسلمانوں کی پیہم فتوحات لوگوں کو فاروق اعظم رضی اللہ عنہ کا زمانہ یاد دلاتی تھیں۔ ولید نے فقراء اور علماء کے روزینے اس قدر مقرر کیے کہ وہ سب فارغ البال و خوش حال رہنے لگے۔ رفہ رعایا کے لیے اس نے نہایت مفید ضابطے اور قاعدے مقرر کیے۔

ولید نے ہشام بن اسماعیل مخزومی کو امارت مدینہ سے معزول کر کے جب عمر بن عبدالعزیز رضی اللہ عنہ کو مدینہ کا عامل مقرر کیا تو عمر بن عبدالعزیز رضی اللہ عنہ نے مدینہ کی امارت اپنے ہاتھ میں لے کر سب سے پہلا کام یہ کیا کہ علمائے مدینہ میں دس اعلیٰ درجہ کے عالموں کو منتخب کیا جن میں مدینہ کے علمائے سبعہ بھی شامل تھے۔ ان دس آدمیوں کی ایک مجلس بنا کر اس مجلس کے مشورہ سے ہر ایک کام کو انجام دینے لگے۔ اس مجلس کے ارکان کو اپنی حکومت میں شریک کر کے عمر بن عبدالعزیز رضی اللہ عنہ نے عمال سلطنت کے لیے ایک ایسی اچھی مثال قائم کی کہ اہل مدینہ نے عمر بن عبدالعزیز رضی اللہ عنہ کے تقرر پر ولید بن عبدالملک کی خدمت میں شکرگزاری کے خطوط بھیجے اور خلیفہ وقت کو دعائیں دیں۔

ولید بن عبدالملک کی تخت نشینی کے بعد ہی حجاج نے یزید بن مہلب اور اس کے بھائیوں کو قید کر دیا اور ان پر عین کا الزام لگایا۔

سنہ ۸۷ھ میں مسلمہ بن عبدالملک نے بلاد روم پر براہ مصیصہ چڑھائی کی اور قلعہ لولق، اخرم

بولس اور ترمقیم وغیرہ کو فتح کیا۔ سنہ ۸۸ھ میں جرثومہ اور طوانہ مفتوح ہوئے۔

سنہ ۸۹ھ میں مسلمہ بن عبدالملک اور عباس بن ولید نے بلاد روم پر حملہ کیا۔ رومیوں کے ایک ٹڈی دل نے ان کا مقابلہ کیا لیکن مسلمانوں کی فوج نے ہر مقام پر ان کو شکست دے کر پسپا کیا۔ قلعہ سوریا، قلعہ اردولیہ عموریہ، ہرقلہ، قمولیہ وغیرہ مسلمانوں نے فتح کر لیے۔ اسی سال مسلمہ بن عبدالملک نے آذربائیجان کی طرف ترکوں پر حملہ کر کے بہت سے شہروں اور قلعوں کو فتح کیا۔ اسی سال جزیرہ منورقہ و مہورقہ مفتوح ہوئے۔

سنہ ۹۰ھ میں عباس بن ولید نے سوریہ کے علاقہ میں پانچ زبردست قلعے تعمیر کیے۔

سنہ ۹۱ھ میں ولید نے اپنے چچا محمد بن مروان کو جزیرہ و ارمینیا کی گورنری سے معزول کر کے اس کی جگہ اپنے بھائی مسلمہ بن عبدالملک کو مامور کیا۔ مسلمہ بن عبدالملک نے براہ آذربائیجان ترکوں پر جہاد کیا اور مقام باب تک فتح کرتا ہوا چلا گیا۔ اسی سال نصف، کش، شومان وغیرہ کے قلعے مسلمانوں نے فتح کیے۔

سنہ ۹۲ھ میں مسلمہ بن عبدالملک نے تین قلعے فتح کیے اور اہل سرسنہ کو بلاد روم کی طرف جلا وطن کر دیا۔ اسی سال سندھ میں دیبل فتح ہوا۔ اسی سال کرخ، برہم، باجہ، بیضا، خوارزم، سمرقند اور صفد فتح ہوئے۔

سنہ ۹۳ھ میں مسلمہ بن عبدالملک اور عباس و مروان پسران ولید نے بلاد روم کی طرف حملہ کیا اور سبیطلہ، خجرہ، ماشہ، حصن الحدید، غزالہ، ملطیہ وغیرہ کو فتح کر لیا۔

سنہ ۹۴ھ میں عباس بن ولید نے انطاکیہ اور عبدالعزیز بن ولید نے غزالہ دوبارہ فتح کیا۔ اسی سال ولید بن ہشام معیطی مروج الحمام تک اور یزید بن ابی کبشہ سرزمین سوریہ تک فتح کرتا ہوا چلا گیا۔ اسی سال کابل، فرغانہ، شاش، سندھ وغیرہ مفتوح ہوئے۔

سنہ ۹۵ھ میں ہرقلہ والوں نے عسا کر اسلامیہ کو دوسری طرف مصروف دیکھ کر سرکشی و بغاوت اختیار کی اور عباس بن ولید نے دوبارہ اس کو فتح کیا۔ اسی سال موقان اور مدینۃ الباب وغیرہ مفتوح ہوئے۔ سنہ ۹۶ھ میں طوس اور اس کا علاقہ مفتوح ہوا۔

ولید بن عبدالملک کے زمانے میں جس قدر لڑائیاں اور جہاد ہوئے، ان سب کے تفصیلی حالات اگر بیان کیے جائیں تو اس مختصر کتاب کی کئی جلدیں ولید ہی کے عہد خلافت میں ختم ہو جائیں

گی۔ لہذا اختصار کو مد نظر رکھتے ہوئے عہد ولیدی کے چند نامور فتح مند سرداروں کے کارنامے بطور اشاعت درج کیے جاتے ہیں تاکہ ولید بن عبد الملک کے زمانہ کی حالت اور اس زمانے کے عالم اسلام کا اندازہ کرنے میں اس کتاب کے مطالعہ کرنے والوں کو کسی قدر آسانی رہے۔ مسلمہ بن عبد الملک بھی عہد ولید کے فتح مند سرداروں میں شامل ہے، جس کی فتوحات کا ذکر اوپر ہو چکا ہے۔ اب باقی نامور سرداروں کے حالات ملاحظہ ہوں:

قتیبہ بن مسلم باہلی:

حجاج نے قتیبہ بن مسلم باہلی کو سنہ ۸۶ھ میں امیر خراسان مقرر کیا تھا۔ قتیبہ نے مرو میں پہنچ کر ایاس بن عبد اللہ بن عمرو کو صیغہ جنگ و صیغہ پولیس کا افسر مقرر کیا اور عثمان بن سعدی کو محکمہ مال سپرد کیا اور خود ایک زبردست فوج لے کر طالقان کی طرف روانہ ہوا۔ وہاں ترکوں کا بادشاہ صغد اس کی خدمت میں حاضر ہوا اور فرماں برداری و خراج گزاری کا اقرار کر کے صلح کی۔ پھر وہ ”آخر دن“ و ”شومان“ کے قریب پہنچا تو وہاں کے بادشاہوں نے بھی اطاعت و خراج گزاری کا اقرار کر کے صلح کی۔ قتیبہ اپنے بھائی صالح کو فرغانہ کی طرف بھیج کر خود مرو میں واپس آیا۔ صالح نے کاشان، درشت اور انکلیت وغیرہ بلاد فرغانہ کو فتح کر لیا۔ سنہ ۸۷ھ میں قتیبہ نے علاقہ بخارا پر فوج کشی کی۔ اردگرد کے ترکوں نے مل کر مقابلہ کیا مگر سب ناکام رہے اور لشکر اسلام کے ہاتھ بے قیاس مال غنیمت آیا۔ سنہ ۸۸ھ میں اہل صغد و فرغانہ نے سرکشی اختیار کی اور بادشاہ چین کے ہمیشہ زادہ کو اپنا افسر بنا کر دو لاکھ کی جمعیت سے مقابلہ پر تیار ہوئے۔ قتیبہ نے حملہ کر کے شکست دی اور مرو کو واپس چلا آیا۔ سنہ ۸۹ھ میں بخارا، کش، نسف، صغد کے سرداروں نے مل کر بغاوت اختیار کی اور قتیبہ نے حملہ آور ہو کر ان کو شکست دی اور فرماں برداری پر مجبور کیا اور مرو کو واپس چلا آیا۔

سنہ ۹۰ھ میں دردان بادشاہ بخارا اور بادشاہ صغد اور اردگرد کے ترک سرداروں نے پھر بغاوت پر استادگی کی مگر نیزک طرخان والی بادغیس مسلمانوں کا فرماں بردار رہا۔ قتیبہ نیزک طرخان کو ہمراہ لے کر بخارا کی طرف بڑھا، ترکوں نے مقابلہ پر خوب ہمت دکھائی۔ اول مقامی مقدمہ الجیش کو شکست ہوئی لیکن پھر سنبھل کر اسلامی لشکر نے حملہ کیا تو ترکوں کے مورچوں پر قابض ہو گئے۔ ترکوں کا خاقان اور اس کا لڑکا مجروح ہو کر بھاگا اور مسلمانوں کو فتح عظیم حاصل ہوئی۔ طرخان والی صغد

نے سالانہ جزیہ ادا کرتے رہنے کا اقرار کیا اور قتیبہ مرو کی طرف واپس ہوا۔ قتیبہ کے واپس آتے ہی نیزک طخارستان میں پہنچ کر باغی ہو گیا۔ اصہد بادشاہ بلخ و باذان بادشاہ مرو، رود بادشاہ طالقان، فایا رب والی جورجان اور بادشاہ کابل سب نے ایک زبردست سازش کی اور متفق ہو کر قتیبہ کے عاملوں کو نکال دیا۔ قتیبہ نے اپنے بھائی عبدالرحمن بن مسلم کو بارہ ہزار فوج دے کر بھیجا کہ مقام بروقان میں قیام کرنا اور موسم سرما کے ختم ہوتے ہی قتیبہ نے نیشاپور کی طرف فوجیں روانہ کیں اور باغیوں پر کئی جانب سے حملے کیے۔ نتیجہ یہ ہوا کہ سب کو قراری سزا دی اور سب نے عجز و فرماں برداری کا اقرار اور ادائے جزیہ کا وعدہ کیا۔ اسی سلسلے میں سمزگان کا قلعہ بھی فتح کر کے حکومت اسلامیہ میں شامل کیا۔ نیزک گرفتار ہو کر مقتول ہوا۔

بادشاہ جرجان کی خطا معاف کر کے اس کو اس کے ملک پر قابض کر دیا گیا۔ غرض ان ترک سرداروں نے بار بار بغاوت کی اور ہر مرتبہ قتیبہ نے ان کو شکست دی، یہاں تک کہ رفتہ رفتہ ان کے دماغوں سے بغاوت و سرکشی کا خیال دور ہونے لگا۔ سنہ ۹۲ھ میں رتبیل بادشاہ ججتان نے بغاوت کا ارادہ کیا۔ قتیبہ فوج لے کر اس کے سر پر پہنچا اور اس نے معافی مانگ کر زریہ ادا کیا۔ سنہ ۹۳ھ میں قتیبہ نے خوارزم کا ملک فتح کر کے وہاں کے بادشاہ کو خراج کی ادائیگی کا اقرار لے کر واپس دے دیا۔ جس زمانہ میں قتیبہ خوارزم کو فتح کر رہا تھا، اہل صغد نے یہ دیکھ کر کہ قتیبہ کو ہم سے بہت فاصلہ ہے، اس کے عامل کو نکال دیا اور بغاوت اختیار کی۔ قتیبہ نے مال غنیمت خوارزم سے مرو کی طرف روانہ کیا اور خود فوج لے کر نہایت تیز رفتاری سے صغد کی جانب روانہ ہوا۔

قتیبہ کی آمد کا حال سن کر خاقان چین سے اہل صغد نے امداد طلب کی اور اس نے اپنے نامور سپہ سالاروں اور شہزادوں کو قتیبہ کے مقابلہ کی غرض سے روانہ کیا۔ سمرقند کے قلعہ پر ترکوں نے مقابلہ کی تیاریاں کیں۔ قتیبہ نے آ کر لڑائی شروع کر دی۔ نہایت خون ریز معرکہ ہوئے، خاقان چین کا بیٹا مارا گیا، قلعہ کو مسلمانوں نے زور و قوت کے ساتھ فتح کر لیا، ہزار ہا ترک تہ تیغ ہوئے۔ ان پر نہایت بھاری خراج مقرر کیا اور ترکوں کے نامور سردار جو قید ہوئے تھے، حجاج کے پاس بھیجے گئے۔ انہیں قیدیوں میں ایک عورت تھی جو یزدجرد کی نسل سے تھی۔ اس عورت کو حجاج نے ولید بن عبدالملک کے پاس بھیج دیا۔ ولید نے اس سے نکاح کر لیا جس سے اس کا بیٹا یزید پیدا ہوا۔ مرو میں واپس آ کر قتیبہ نے مغیرہ بن عبداللہ کو نیشاپور کا عامل مقرر کیا۔

سنہ ۹۴ھ میں اہل شاش نے سرکشی کی علامات ظاہر کیں۔ قتیبہ نے اہل بخارا، کش، نہف، خوارزم سے امدادی افواج طلب کیں۔ سب نے فوجیں روانہ کیں اور بیس ہزار کاشکر جمع ہو گیا۔ قتیبہ نے خود مقام جند پر ڈیرے ڈالے اور فوج کو سرداروں کے ساتھ شاش پر روانہ کیا۔ شاش مفتوح ہوا اور قتیبہ مرو کو واپس آیا۔ مرو کو واپس آتے ہوئے اس نے سنا کہ حجاج کا انتقال ہو گیا، قتیبہ نے اس کے بعد کاشغر تک کے تمام علاقے پر قبضہ کر کے ترکستان پر پورے طور پر اسلامی تسلط قائم کر دیا۔ اس کے بعد ہیرہ بن مشمرج کلابی کے ہمراہ چند اشخاص کی ایک سفارت بادشاہ چین کے پاس بھیجی کہ اسلامی سیادت کو تسلیم کرو ورنہ ملک چین کو غازیان اسلام کے گھوڑے روند ڈالیں گے۔ اس سفارت کے پہنچنے سے بادشاہ چین مرعوب ہو گیا اور اس نے قیمتی تحائف اور نذرانے بھیج کر قتیبہ سے صلح کی درخواست کی۔

محمد بن قاسم رضی اللہ عنہ

جس زمانے میں مسلمانوں نے ملک عرب سے باہر فاتحانہ قدم نکالا ہے، تو ملک سندھ میں بودھ مذہب کے راجہ حکمران تھے۔ ایرانی بادشاہی مسلمانوں کے ہاتھ سے پارہ پارہ ہوئی تو ایرانی سردار کچھ تو فرار ہو کر سندھ، ترکستان، چین کی طرف بھاگ گئے اور مسلمانوں کے خلاف جنگی تیاریوں میں مصروف ہوئے، کچھ مسلمان ہو کر عزت و آرام کے ساتھ اپنے ملک میں زندگی بسر کرنے لگے۔ سوء اتفاق سے بنو ہاشم اور بنو امیہ میں جب قومی و خاندانی رقابتوں نے ترقی کی تو ان ایرانیوں کو بھی قومی رقابت یاد آگئی اور انہوں نے عبداللہ بن سبا اور دوسرے منافقوں کی سازشوں میں بڑے ذوق و شوق سے حصہ لینا شروع کیا۔^① ان سازشوں اور مسلمانوں کی خانہ جنگیوں سے ان ایرانیوں کے منصوبوں میں جو سندھ، کابل، چین اور تبت وغیرہ میں جلاوطن ہو کر مقیم اور مخالف کوششوں میں مصروف تھے، ازسرنو جان پڑ گئی اور یہی وجہ تھی کہ مسلمانوں کو ایرانیوں کی بددولت کو فہ و بصرہ میں بھی اور ایران و خراسان کے علاقوں میں بھی بار بار مشکلات کا سامنا ہوا۔

① چونکہ مسلمانوں نے اللہ تعالیٰ کی توفیق سے اپنے دور کی کفار کی دو بڑی طاقتوں یعنی روم اور ایران کی حکومتوں اور سلطنتوں کو برباد کر ڈالا تھا، اس لیے عیسائیوں کی طرح ایرانیوں کے دلوں میں بھی یہ دشمنی اور نفرت و انتقام کا جذبہ پیدا ہو گیا تھا۔ وہ یہ بات کسی طرح بھی بھول نہیں پارہے تھے کہ عرب ہم پر غالب آگئے ہیں جن کی تعداد اور وسائل بہت تھوڑے ہیں۔ سچ ہے اللہ تعالیٰ جسے چاہے عزت عطا فرمائے اور جسے چاہے ذلیل کر دے۔ یہ سارا اختیار اسی ذات کریم و جلیل کا ہے۔

سندھ کا ملک چونکہ بصرہ و کوفہ یعنی عراق سے نسبتاً قریب تھا اور ایرانی حکومت کی سرحد اس سے ملتی تھی، لہذا زیادہ تر شرارت پیشہ ایرانیوں کا مامن ملک سندھ ہی بنا ہوا تھا۔ اسلامی فتوحات کے سیلاب کو دیکھ دیکھ کر سندھ کا راجہ خود بھی ایرانیوں کی بربادی سے متاسف اور اس امر کا کوشاں تھا کہ کسی طرح ایرانی اپنی سلطنت پھر قائم کر سکیں۔ چنانچہ ایران کے آخری بادشاہ نے معرکہ نہاوند کے بعد کئی مرتبہ فوجیں جمع کر کے مسلمانوں کا مقابلہ کیا تو ان مقابلوں اور معرکوں میں شاج ایران کے ساتھ سندھ کی امدادی فوج ضرور ہوتی۔ ایران کی سلطنت جب برباد ہوئی تو سندھ کے راجہ نے اپنے سرحدی ایرانی صوبوں کو اپنی سلطنت میں شامل کر لیا اور مغلوب و مفتوح ایرانیوں نے کرمان و بلوچستان وغیرہ کے صوبوں کو بخوشی سندھ کے راجہ کو سپرد کر دیا تاکہ وہ مسلمانوں کے قبضہ میں نہ جا سکیں اور اس کے معاوضہ میں سندھ کے راجہ کی حمایت ان کو حاصل رہے۔

یہ باتیں اس امر کی محرک تھیں کہ مسلمان سندھ پر حملہ کر کے سندھ کے راجہ کو درست کریں لیکن عثمان غنی رضی اللہ عنہ کے زمانے میں بھی ایران و خراسان پر مکمل قبضہ نہ ہونے پایا تھا کہ اندرونی فسادات شروع ہو گئے اور سندھ کی طرف کوئی توجہ نہ ہو سکی۔ امیر معاویہ رضی اللہ عنہ نے اندرونی خرخشوں سے نجات حاصل کر کے بیرونی ممالک کی طرف توجہ کی اور ان کے زمانے میں سندھ کے راجہ سے وہ صوبے جو ایرانی سلطنت کا جز تھے، واپس لینے کی کوشش کی گئی۔ اس سلسلے میں معمولی چھیڑ چھاڑ سندھی فوجوں سے ہوئی لیکن ان کے بعد یزید کی حکومت میں پھر وہی اندرونی فسادات واپس آ گئے اور مسلمان بیرونی علاقوں کی طرف متوجہ نہ ہو سکے۔

عبدالملک کے زمانے میں پھر مسلمانوں کو بیرونی ممالک کی طرف متوجہ ہونے کا موقع نہ ملا اور حجاج نے جو مشرقی ممالک کا منتظم تھا، سندھ کے مقابلے میں افغانستان و بدخشاں کے حاکم ربیع کی سرکوبی کو اس لیے مقدم سمجھا کہ وہ خراسان کے اسلامی صوبہ کے لیے بہت زیادہ خطرناک ہو سکتا تھا۔ چنانچہ حجاج کی زیادہ تر توجہ ربیع اور اس کی وجہ سے بخارا وغیرہ کی طرف مبذول رہی۔ حجاج کے گورنر قتیبہ نے ملک چین تک کے سرکشوں کو سیدھا کرنے میں کارہائے نمایاں دکھلائے۔ اس کے بعد سندھ کا ملک ہی ایک ایسا ملک تھا کہ مسلمان سندھیوں سے اپنے حقوق واپس لینے اور سندھ کے راجہ کو آئندہ کے لیے درست رکھنے کی غرض سے اپنی طاقت و سطوت کا نمونہ دکھاتے، لیکن ابھی مسلمان اس ضروری کام کو اپنی طرف سے شروع نہ کرنے پائے تھے کہ خود سندھ کے راجہ نے

مسلمانوں کو اپنے ملک پر حملہ آور ہونے کی دعوت دے دی۔

اس اجمال کی تفصیل یہ ہے کہ کچھ مسلمان سوداگر جزیرہ سراندیپ میں بہ حالت سفوفت ہو گئے تھے۔ ان کے یتیم بچے اور بیوہ عورتیں جو اس جزیرہ میں رہ گئیں، ان کو سراندیپ کے راجہ نے حجاج بن یوسف ثقفی اور خلیفہ ولید بن عبد الملک کی عنایت و مہربانی اپنی طرف مبذول کرنے کے لیے بہترین ذریعہ سمجھا۔ سراندیپ کا راجہ مسلمانوں کی فتوحات کا حال سن کر پہلے سے مرعوب اور اپنی نیاز مندی کے اظہار کی غرض سے کسی ذریعہ اور حیلہ کا متلاشی تھا۔ چنانچہ اس نے ان یتیم بچوں اور بیواؤں کو بڑی تعظیم و اکرام کے ساتھ اپنے معتمدوں کے ساتھ اپنے خاص جہاز میں بٹھا کر حجاج کے پاس روانہ کیا۔ بہت سے قیمتی تحفے اور ہدیے حجاج اور خلیفہ ولید کے لیے بھیجے اور ان یتیموں اور بیواؤں سے امید رکھی کہ یہ حجاج سے ضرور میری تعریف کریں گے۔ یہ کشتیاں سراندیپ سے روانہ ہو کر ساحل کے قریب قریب سفر کرتی ہوئی خلیج فارس کی طرف روانہ ہوئیں کہ وہاں سے خشکی پر اتر کر یہ لوگ مع تھک و ہدایا حجاج کی خدمت میں کوفہ میں پہنچیں گے، راستے میں باد مخالف کے طوفان نے ان کشتیوں کو سندھ کی بندرگاہ دبیل میں لا ڈالا۔ یہاں سندھ کے راجہ مسمی داہر کے سپاہیوں نے ان کشتیوں کو لوٹ لیا اور سواروں کو قید کر لیا۔ یہ حال جب حجاج کو معلوم ہوا تو اس نے سندھ کے راجہ کو لکھا کہ وہ کشتیاں ہمارے پاس آ رہی تھیں، تم لٹیروں کو قرار واقعی سزا دو اور کشتیوں کے آدمیوں کو مع سامان مسروقہ ہمارے پاس بھیج دو۔ یہاں سے راجہ نے حجاج کو نہایت مغرورانہ اور نامعقول جواب لکھا۔

حجاج نے اول عبداللہ اسلمی کو چھ ہزار فوج کے ساتھ سندھ کی طرف روانہ کیا۔ عبداللہ سندھ میں پہنچ کر راجہ داہر کی فوج کا مقابلہ کرتا ہوا مارا گیا اور یہ مہم ناکام رہی۔ دوسری مرتبہ حجاج نے بدیل نامی سردار کو مامور کیا کہ وہ بھی چھ ہزار فوج لے کر دبیل تک پہنچ گیا مگر راجہ جے سب کے مقابلہ میں لڑتا ہوا گھوڑے سے گر کر شہید ہوا۔

اس خبر کو سن کر حجاج کو اور بھی زیادہ ملال ہوا۔ تیسری مرتبہ اس نے محمد بن قاسم رضی اللہ عنہ کو جو اس کا داماد بھی تھا اور صرف سترہ سال کی عمر کا نوجوان تھا، چھ ہزار آدمی فوج کے ساتھ سندھ کی طرف روانہ کیا۔ محمد بن قاسم رضی اللہ عنہ کے ساتھ اس مرتبہ شامی سپاہی اس لیے بھیجے گئے کہ حجاج کو اس بات کا شبہ تھا کہ عراقی و ایرانی سپاہی سندھیوں سے ساز باز رکھتے ہیں۔ محمد بن قاسم رضی اللہ عنہ نے اول صوبہ مکران کو جس پر سندھیوں نے قبضہ کر رکھا تھا، فتح کر کے سندھیوں کو بھگا دیا۔ دبیل پر آیا، اس کو فتح کیا۔

نیرون اور برہمن آباد کی طرف بڑھا۔ راجہ داہر کے پاس نہ صرف ایرانی لوگ ہی پناہ گزین تھے بلکہ بہت سے عرب لوگ بھی جو خلیفہ وقت یا عمال خلافت سے باغی ہو ہو کر بھاگے تھے، سندھ میں راجہ داہر کے پاس پناہ گزین تھے۔ اس لیے بھی سندھ پر حملہ کرنا ناگزیر تھا۔ راجہ داہر نے مقابلہ کیا اور مارا گیا۔ اس کے بعد محمد بن قاسم رضی اللہ عنہ نے یکے بعد دیگرے سندھ کے شہروں کو فتح کرنا شروع کیا، حتیٰ کہ تمام ملک سندھ اور ملتان اس کے ہاتھ پر فتح ہوا۔

سندھ کی فتح میں حجاج کی توجہ پورے طور پر محمد بن قاسم رضی اللہ عنہ کی طرف مبذول رہی۔ وہ روزانہ خبریں منگواتا اور روزانہ محمد بن قاسم رضی اللہ عنہ کو ہدایات بھیجتا تھا۔ محمد بن قاسم رضی اللہ عنہ نے اپنے آپ کو سندھیوں کے لیے نہایت شفیق و رحم دل فاتح اور رعایا پرور حکمران ثابت کیا۔ اس فتح مند نوجوان نے جس رواداری، بردباری، سیرچشمی اور لطف و عطا کا اظہار کیا، اس کی مثالیں تاریخ عالم میں بہت کم دستیاب ہو سکتی ہیں۔ محمد بن قاسم رضی اللہ عنہ کی فتوحات سندھ کا مفصل حال تاریخ ہند میں لکھا جائے گا۔ محمد بن قاسم رضی اللہ عنہ ملتان کو فتح کر چکا تھا کہ اس کے پاس حجاج کے فوت ہونے کی خبر پہنچی مگر اس نے اپنی فتوحات کا سلسلہ جاری رکھا اور سنہ ۹۶ھ تک بندر سورت سے لے کر ملک کشمیر تک تمام مغربی ہندوستان کو مفتوح و محکوم کر لیا۔

حجاج بن یوسف ثقفی

حجاج کے حالات اوپر برابر ذکر ہوتے چلے آئے ہیں۔ ولید بن عبد الملک کے تخت نشین ہوتے ہی حجاج نے یزید بن مہلب کو خراسان کی گورنری سے اور حبیب بن مہلب کو کرمان کی حکومت سے معزول کر کے قید کر دیا تھا، پھر مہلب کی تمام بیٹوں کو قید کر دیا۔ یزید بن مہلب کے تمام بیٹوں کو قید کر دیا۔ یزید مح اپنے بھائیوں کے قید خانے سے فرار ہو کر فلسطین میں ولید بن عبد الملک کے بھائی سلیمان بن عبد الملک کے پاس پہنچا جو وہاں کا عامل تھا۔ حجاج نے ولید کو یزید بن مہلب کی شکایتیں لکھیں لیکن سلیمان کی سفارش سے یزید بن مہلب اور اس کے بھائیوں سے ولید نے کوئی مواخذہ نہ کیا۔ حجاج کے مزاج کی سختی نے اہل عراق کو پریشان کیا اور اکثر لوگ حجاج سے تنگ آ کر عراق سے فرار ہوئے اور مکہ مکرمہ و مدینہ منورہ میں جا جا کر مقیم ہوئے۔ وہاں عمر بن عبد العزیز رضی اللہ عنہ حجاز کے گورنر تھے۔ انہوں نے عراق سے آئے ہوئے ان لوگوں کے ساتھ نیک سلوک کیا۔

سنہ ۹۳ھ میں عمر بن عبدالعزیز رضی اللہ عنہ نے عبدالملک کو ایک خط حجاج کی شکایت میں لکھا کہ اس نے اہل عراق کو بہت ستا رکھا ہے اور اپنے ظلم و زیادتی میں حد سے بڑھ گیا ہے۔ حجاج کو جب اس کا حال معلوم ہوا تو اس نے بھی ایک خط عمر بن عبدالعزیز رضی اللہ عنہ کی شکایت میں ولید کو لکھا کہ اکثر فتنہ پرداز اور منافق لوگ عراق سے جلا وطن ہو کر عمر بن عبدالعزیز کے پاس چلے جاتے ہیں اور عمر بن عبدالعزیز ان کی گرفتاری سے مانع ہوتے ہیں۔ یہ بات حکومت و سلطنت کے لیے موجب نقصان ثابت ہوگی۔ مناسب یہ ہے کہ آپ عمر بن عبدالعزیز کو حجاج کی حکومت سے معزول کریں۔

ولید نے ماہ شعبان سنہ ۹۳ھ میں عمر بن عبدالعزیز رضی اللہ عنہ کو حجاج کی حکومت سے معزول کر کے ان کی جگہ خالد بن عبداللہ کو مکہ مکرمہ کا اور عثمان بن حبان کو مدینہ کا حاکم مقرر کر دیا۔ خالد نے مکہ میں جاتے ہی کل اہل عراق کو نکال باہر کیا اور ان لوگوں کو بھی دھمکایا، جنہوں نے اپنے مکانات اہل عراق کو کرایہ پر دے رکھے تھے۔ جو لوگ حجاج کے ظلم و ستم سے بچنے کے لیے مکہ مکرمہ میں آئے تھے، انہیں میں سعید بن جبیر رضی اللہ عنہ بھی تھے۔ سعید بن جبیر رضی اللہ عنہ کی خطا یہ تھی کہ وہ عبدالرحمن بن اشعث کے ہم آہنگ ہو گئے تھے اور حجاج کی نگاہ میں یہ خطا کوئی معمولی خطا نہ تھی۔ خالد نے ان کو گرفتار کر کے حجاج کے پاس بھیج دیا۔ حجاج نے ان کو قتل کر دیا۔ سعید بن جبیر رضی اللہ عنہ بالکل بے گناہ مقتول ہوئے اور اس قسم کے یہی ایک مقتول نہ تھے بلکہ بہت سے بزرگ اور نیک آدمیوں کو حجاج نے ظالمانہ قتل کیا۔

ولید بن عبدالملک کے بعد سلیمان بن عبدالملک تخت خلافت کا آرزو مند تھا کیونکہ عبدالملک نے ولید کے بعد سلیمان کو ولی عہد بنایا تھا اور اسی پر لوگوں سے بیعت لی گئی تھی۔ ولید نے یہ چاہا کہ میں سلیمان اپنے بھائی کو محروم کر کے اپنے بیٹے عبدالعزیز کو ولی عہد بناؤں۔ اس خواہش اور ارادے کا حال ولید نے جدا جدا اپنے سرداروں کے سامنے بیان کیا تو حجاج اور قتیبہ نے تو پسند کیا لیکن اوروں نے ولید کو ڈرایا اور کہا کہ مسلمانوں میں فتنہ برپا ہو جانے کا اندیشہ ہے۔ اسی سال سنہ ۹۵ھ میں ماہ شوال میں برس عراق کی حکومت کرنے کے بعد حجاج نے وفات پائی اور مرتے وقت اپنے بیٹے عبداللہ بن حجاج کو عراق کا گورنر کیا۔ ولید بن عبدالملک نے حجاج کے تمام عاملوں کو ان کے عہدوں پر بہ دستور قائم رکھا۔

موسیٰ بن نصیر

جس طرح حجاج مشرقی ممالک کا سب سے بڑا حاکم تھا، اسی طرح مغربی ممالک کا حاکم ولید بن عبدالملک کے عہد میں موسیٰ بن نصیر تھا، جس کا جائے قیام مقام قیروان تھا۔ شمالی افریقہ کے اس سب سے بڑے حاکم کے پاس اندلس کے بعض لوگ آئے اور اپنے بادشاہ لذریق (راڈرک) کے ظلم و ستم کی شکایت کر کے التجا کی کہ آپ اندلس (اسپین) پر چڑھائی کر کے مراکش کی طرح اس کو بھی اپنی حکومت میں شامل کر لیں۔

موسیٰ نے اہل اندلس کی اس درخواست پر چند روز غور کیا۔ اس کے بعد اپنے ایک غلام کو چار کشتیوں میں چار سو سپاہیوں کے ساتھ ساحل اندلس کی طرف روانہ کیا کہ وہاں کے حالات سے آگاہی حاصل ہو اور دوسری طرف خلیفہ ولید سے اندلس پر چڑھائی کرنے کی اجازت طلب کی۔ خلیفہ نے چڑھائی کی اجازت عطا کر دی۔ ادھر وہ چار سو سپاہی بھی سالمًا عالمًا واپس آئے۔

سن ۹۱ھ یا سن ۹۲ھ میں موسیٰ نے اپنے دوسرے آزاد کردہ غلام طارق بن زیاد کو سات ہزار فوج دے کر اندلس پر حملہ کرنے کا حکم دیا۔ طارق اس زمانہ میں موسیٰ بن نصیر کی طرف سے طنجہ (واقع مراکو) کا حاکم تھا۔ وہ اپنے سات ہزار ہمراہیوں کے ساتھ کشتیوں پر سوار ہو کر اور بارہ میل کی چوڑی آبنائے جبل الطارق کو عبور کر کے ساحل اندلس پر اتر ۱۱ اور شمال کی جانب متوجہ ہوا۔ علاقہ شنذونہ میں اسپین کا بادشاہ لذریق ایک لاکھ ہزار فوج کے ساتھ طارق کے مقابلہ پر آیا۔ آٹھ روز تک بڑے زور شور کے ساتھ لڑائی رہی۔ آخر آٹھویں روز ۲۸ ماہ رمضان المبارک سن ۹۲ھ کو شاہ لذریق طارق کے مقابلہ میں مارا گیا اور عیسائی لشکر نے راہ فرار اختیار کی۔

اسی سال سندھ کا راجہ داہر، محمد بن قاسم رضی اللہ عنہ کے مقابلہ میں مارا گیا تھا۔ اس کے بعد بڑی آسانی سے طارق اندلس کے شہروں کو فتح کرتا ہوا آگے بڑھا۔ اس فتح عظیم کا حال جب موسیٰ بن نصیر کو معلوم ہوا تو اس نے طارق کو آئندہ پیش قدمی سے رکنے اور اپنے پہنچنے تک انتظار کرنے کے لیے لکھا مگر طارق اور اس کے بہادر سپاہی اب رک نہیں سکتے تھے۔ آخر رمضان سن ۹۳ھ میں موسیٰ بن نصیر بھی اٹھارہ ہزار فوج لے کر اندلس پہنچ گیا اور تمام جزیرہ نمائے اندلس کو کوہ پیری نیز تک فتح کر لیا۔ مشرقی اندلس میں علاقہ پرتلوونہ کو فتح کرنے کے بعد موسیٰ نے ولید بن عبدالملک کو لکھا کہ میں

نے تمام ملک اسپین کو فتح کر لیا ہے۔ اب اجازت دیجیے کہ میں یورپ کے اندر ہوتا ہوا اور فتوحات حاصل کرتا ہوا قسطنطنیہ تک پہنچوں اور فتح قسطنطنیہ کے بعد آپ کی خدمت میں حاضر ہوں۔

لیکن ولید بن عبد الملک نے موسیٰ کو لکھا کہ تم اسپین میں کسی کو حاکم مقرر کر کے مع طارق بن زیاد میرے پاس براہ افریقہ واپس آؤ۔ اگر اس وقت موسیٰ بن نصیر کو اجازت مل جاتی تو یہ کچھ بھی دشوار نہ تھا کہ تمام براعظم یورپ فتح ہو جاتا۔ بہر حال خلیفہ کے حکم کی تعمیل میں موسیٰ نے اندلس میں اپنے بیٹے عبدالعزیز کو گورنر مقرر کیا اور مرا کو اپنے دوسرے بیٹے عبد الملک کو سپرد کیا اور قیروان میں اپنے تیسرے بیٹے عبداللہ کو اپنا جانشین بنایا اور اس انتظام سے فارغ ہو کر خود مع تحائف و ہدایا دمشق کی جانب روانہ ہوا۔ لیکن یہ جس روز دمشق پہنچا، خلیفہ ولید بن عبد الملک کا انتقال ہو چکا تھا۔

ولید بن عبد الملک کی وفات:

ولید نے اپنے بھائی سلیمان کو ولی عہدی سے الگ کر کے اپنے بیٹے کو ولی عہد بنانے کی جو کوشش کرنی چاہی تھی، وہ اس میں کامیاب نہ ہو سکا۔ اگر وہ چند روز اور نہ مرتا تو شاید اپنے ارادے میں کامیاب ہو جاتا لیکن اب یہ ہوا کہ سلیمان ان سرداروں کا جنہوں نے ولید کے ارادے کی تائید کی تھی، دشمن ہو گیا۔ نیز ہر ایک اس شخص سے جس کو ولید محبوب و مکرم رکھتا تھا، سلیمان کو دشمنی ہو گئی اور اس کا نتیجہ آئندہ عالم اسلام کے لیے کسی قدر مضر ثابت ہوا۔ ولید بن عبد الملک نے ۱۵ جمادی الثانی سنہ ۹۶ھ مطابق ۲۵ فروری سنہ ۷۱۵ء میں ۴۵ سال چند ماہ کی عمر میں نو سال آٹھ مہینے خلافت کرنے کے بعد ملک شام کے مقام دیرمران میں وفات پائی اور ۱۹ بیٹے چھوڑے۔ ولید کے عہد خلافت میں سندھ، ترکستان، سمرقند و بخارا، اندلس، ایشیائے کوچک کے اکثر شہر و قلعے اور بعض جزیرے حکومت اسلامی میں شامل ہوئے۔ ولید کی خلافت مسلمانوں کے لیے ایک طرف راحت و آرام اور خوش حالی کا زمانہ تھا تو دوسری طرف ملکی فتوحات کا خاص زمانہ تھا۔ عمر فاروق رضی اللہ عنہ کے بعد اس قدر عظیم و اہم ملکی فتوحات اور کسی خلیفہ کے زمانے میں اب تک مسلمانوں کو حاصل نہ ہوئی تھیں۔ جب ولید کا انتقال ہوا تو اس کا بھائی سلیمان بن عبد الملک مقام رملہ میں تھا۔

سلیمان بن عبد الملک

سلیمان اپنے بھائی ولید سے عمر میں چار سال چھوٹا تھا۔ ولید کی وفات کے بعد اس کے ہاتھ پر جمادی الثانی سنہ ۹۶ھ میں بیعت خلافت ہوئی۔ حجاج چونکہ سلیمان کو ولی عہدی سے معزول کرانے میں ولید کا ہم خیال تھا اور قتیبہ بن مسلم بھی اس معاملہ میں حجاج و ولید کا ہم نوا تھا، لہذا سلیمان کو حجاج و قتیبہ دونوں سے سخت عداوت تھی۔ حجاج، سلیمان کے خلیفہ ہونے سے پہلے ہی فوت ہو چکا تھا۔ قتیبہ البتہ خراسان کی گورنری پر مامور اور زندہ موجود تھا۔ قتیبہ کو اس بات کا احساس تھا کہ سلیمان کی خلافت میں میرے ساتھ کس قسم کا سلوک روا رکھا جائے گا۔

قتیبہ کا قتل:

قتیبہ بن مسلم باہلی امیر خراسان نے جب یہ سنا کہ ولید فوت ہو گیا اور اس کی جگہ سلیمان بن عبد الملک تخت نشین ہوا تو اس نے خراسان کی تمام موجودہ فوج اور سرداران لشکر کو جمع کر کے اپنی اس رائے کا اظہار کیا کہ سلیمان بن عبد الملک کی خلافت سے انکار کرنا چاہیے۔ قتیبہ کے پاس جو فوج تھی، اس میں ایک زبردست حصہ بنو تمیم کا تھا۔ بنو تمیم کا سردار و کج تھا۔ و کج نے یہ رنگ دیکھ کر لوگوں سے سلیمان بن عبد الملک کی بیعت خلافت لینے شروع کر دی۔ رفتہ رفتہ یہ خبر تمام لشکر میں پھیلی اور تمام قبائل و کج کے گرد جمع ہو گئے۔ قتیبہ نے ہر چند کوشش کی کہ لوگ اس کی باتیں سنیں اور اس سے افہام و تفہیم کریں لیکن پھر کسی نے اس کی بات نہ پوچھی اور علانیہ گستاخیاں کرنے لگے۔ قتیبہ کے ساتھ اس کے بھائی اور بیٹے اور رشتے دار شریک رہے۔ آخر لشکریوں نے لوٹ مار شروع کر دی اور قتیبہ کی ہر چیز کو لوٹنا اور جلانا شروع کیا۔ قتیبہ کے رشتے داروں نے قتیبہ کے خیمہ کی حفاظت کرنی چاہی لیکن وہ سب مارے گئے اور آخر کار قتیبہ بھی بہت سے زخم کھا کر بے ہوش ہو کر زمین پر گرا اور لوگوں نے فوراً اس کا سر کاٹ لیا۔ قتیبہ کے صرف بھائی اور بیٹے گیارہ شخص مارے گئے۔ اس کے بھائیوں میں سے صرف ایک شخص عمر بن مسلم اس لیے بچ گیا کہ اس کی ماں قبیلہ بنو تمیم سے تھی۔ و کج نے قتیبہ کا سر اور اس کی انگوٹھی خراسان سے سلیمان بن عبد الملک کے پاس بھجوا دی۔ قتیبہ بن مسلم خاندان بنو عامیہ کے سرداروں میں نہایت زبردست فتح مند اور نامور سردار تھا۔ ایسے زبردست کی ایسی

موت نہایت افسوسناک حادثہ ہے لیکن چونکہ اس نے خلیفہ وقت کے خلاف سازش کرنے میں ناعاقبت اندیشی سے کام لیا تھا، لہذا سلیمان بن عبد الملک پر قہیہ کے قتل کا کوئی الزام نہیں لگایا جاسکتا۔

محمد بن قاسم رضی اللہ عنہ کی وفات:

سلیمان بن عبد الملک پر سب سے بڑا الزام محمد بن قاسم رضی اللہ عنہ کے معاملہ میں لگایا جاسکتا ہے۔ سلیمان کو اگر حجاج سے عداوت و دشمنی تھی تو اس دشمنی کو حجاج کے رشتے داروں تک بلا وجہ وسیع نہیں ہونا چاہیے تھا لیکن افسوس ہے کہ سلیمان نے محمد بن قاسم رضی اللہ عنہ کو بھی اسی طرح کشتنی و گردن زدنی سمجھا جس طرح وہ حجاج کو سمجھتا تھا۔ محمد بن قاسم رضی اللہ عنہ نہایت سمجھدار، بہادر، مستقل مزاج، نیک طینت اور جوان صالح تھا۔ اس نوجوان نے سندھ و ہند کی فتوحات میں ایک طرف اپنے آپ کو رستم و اسکندر سے بڑھ کر ثابت کیا تو دوسری طرف وہ نوشیروان عادل سے بڑھ کر عادل و رعایا پر ور ظاہر ہوا تھا۔ اس نوجوان فتح مند سردار نے سلیمان کے خلاف قطعاً کوئی حرکت کبھی نہیں کی تھی۔

حجاج کی وفات کے بعد بھی وہ اسی طرح فتوحات و ملک داری میں مصروف رہا، جیسا کہ حجاج کی زندگی میں تھا۔ اس کے پاس جس قدر فوج تھی، وہ سب کی سب دل و جان سے اس پر فدا اور اس کے ہر ایک حکم کی تعمیل کو بسر و چشم موجود تھی اور یہ بھی اس بات کی سب سے بڑی دلیل تھی کہ محمد بن قاسم نہایت اعلیٰ درجہ کی قابلیت سپہ سالاری رکھتا تھا۔ ایسے نوجوان کی جس کی ابتدا ایسی عظیم الشان تھی، اگر تربیت کی جاتی اور اس سے کام لیا جاتا تو وہ سلیمان بن عبد الملک کے لیے تمام برا عظیم ایشیا کو چین و جاپان تک فتح کر دیتا لیکن سلیمان نے جذبہ عداوت سے مغلوب ہو کر یزید بن ابی کبشہ کو سندھ کا والی بنا کر بھیجا اور حکم دیا کہ محمد بن قاسم کو گرفتار کر کے بھیج دو۔ سلیمان کا یہ حکم درحقیقت تمام کام گزار اور فتح مند سپہ سالاروں کو بددل بنا دینے کا ایک زبردست اعلان تھا۔ کسی خلیفہ یا سلطان کے لیے اس سے بڑھ کر کوئی قابل شرم بات نہیں ہو سکتی کہ وہ اپنے سرداروں کے عظیم الشان اور قابل تعریف کاموں کا صلہ بجائے تحسین و آفرین اور عزت افزائی کے قید و گرفتاری سے دے۔

یزید بن ابی کبشہ سندھ میں آ کر زور و قوت کے ذریعہ سے محمد بن قاسم رضی اللہ عنہ کو ہرگز ہرگز مغلوب نہیں کر سکتا تھا۔ محمد بن قاسم رضی اللہ عنہ کے ہمراہیوں کو جب خلیفہ کے اس نامعقول حکم کا حال معلوم ہوا تو انہوں نے محمد بن قاسم رضی اللہ عنہ سے کہا کہ تم اس حکم کی تعمیل ہرگز نہ کرو۔ ہم تم کو اپنا امیر

جانتے اور تمہارے ہاتھ پر طاعت کی بیعت کیے ہوئے ہیں۔ خلیفہ سلیمان کا ہاتھ ہرگز آپ تک نہیں پہنچ سکتا۔ حقیقت بھی یہ ہے کہ محمد بن قاسم رضی اللہ عنہ کو مغلوب کرنے کے لیے خلیفہ سلیمان کو اپنی خلافت کا پورا زور لگانا پڑتا کیونکہ یہاں محمد بن قاسم کے پاس اس کی ہر دل عزیزی کے سبب سے ایسے ذرائع موجود تھے کہ سندھ کے ریگستان کا ہر ایک ذرہ اس کی اعانت و امداد کے لیے کوشاں ہوتا مگر اس صالح جوان نے فوراً بلا توقف اپنے آپ کو ابن ابی کبشہ کے سپرد کر دیا اور کہا کہ خلیفہ وقت کے حکم کی نافرمانی کا جرم مجھ سے ہرگز سرزد نہ ہوگا۔^① چنانچہ محمد بن قاسم رضی اللہ عنہ کو گرفتار کرنے کے بعد ابن ابی کبشہ نے دمشق کی جانب روانہ کر دیا۔ وہاں سلیمان کے حکم سے وہ واسط کے جیل خانہ میں قید کر دیا گیا اور صالح بن عبدالرحمن کو اس پر مسلط کر دیا جس کو اس نے جیل خانے میں انواع و اقسام کی تکلیفیں دے دے کر ماری ڈالا۔^②

موسیٰ بن نصیر کا انجام:

موسیٰ بن نصیر کی نسبت اوپر ذکر ہو چکا ہے کہ اس نے تمام شمالی افریقہ میں امن و امان قائم رکھا اور اندلس کی فتح کو تکمیل تک پہنچایا۔ موسیٰ کا باپ نصیر بن عبدالعزیز بن مروان بن حکم کا مولیٰ یعنی آزاد کردہ غلام تھا، جو خاندان مروان کا ایک فرد سمجھا جاتا تھا۔ اس بہادر سردار کے حوصلے کا اندازہ اس طرح ہو سکتا ہے کہ وہ تمام براعظم یورپ کی صرف پندرہ بیس ہزار فوج سے فتح کر لینے کا ارادہ رکھتا تھا۔ موسیٰ بن نصیر جب دارالخلافہ میں پہنچا تو اس کا قدر شناس خلیفہ ولید فوت ہو چکا تھا۔ سلیمان نے موسیٰ کے ساتھ بجائے اس کے کہ عزت و قدردانی کا برتاؤ کرتا، اس کو قید میں ڈال دیا اور اس قدر بھاری تاوان ان کے ذمہ عائد کیا جو موسیٰ کی استطاعت سے باہر تھا، یہاں تک کہ موسیٰ کوتاوان کا روپیہ پورا کرنے کے لیے عرب سرداروں سے مانگ کر اپنی آبرو برباد کرنی پڑی اور اس کی تمام ناموری اور عزت و حرمت خاک میں مل گئی۔

ولید کے زمانے کے نامور سرداروں میں سے صرف مسلمہ بن عبدالملک، سلیمان کی عنایت ریزیوں سے بچا رہا اور سلیمان نے بہ دستور اس کو اپنے عہدے اور مرتبہ پر قائم رکھا۔ مسلمہ، سلیمان کا

① کیا کہنے اس اطاعت امیر کے۔ محمد بن قاسم رضی اللہ عنہ فی الواقع نہایت صالح، دور اندیش اور پاکیزہ فطرت کا حامل مسلم تھا۔

② یہ حادثہ کوئی معمولی حادثہ نہیں تھا۔ یہ بہت بڑا المیہ تھا جو اس امت میں واقع ہوا اور اس سے خلافت اسلامیہ کو ناقابل تلافی نقصان پہنچا۔

بھائی تھا اور اس کو ولی عہدی کے معاملہ سے کسی قسم کا تعلق نہ تھا۔ اسی لیے سلیمان نے اس کو اپنے دشمنوں کی فہرست میں داخل نہیں کیا۔

یزید بن مہلب:

اوپر بیان ہو چکا ہے کہ حجاج، مہلب کے بیٹوں سے ناراض تھا اور یزید بن مہلب کو مہلب کو مہلب کے بھائیوں کے قید کر دیا تھا۔ یزید بن مہلب جیل خانے سے بھاگ کر فلسطین میں سلیمان بن عبد الملک کے پاس چلا گیا۔ اس زمانہ میں سلیمان بن عبد الملک فلسطین کا گورنر تھا۔ یہ بھی ذکر ہو چکا ہے کہ حجاج نے مرتے وقت اپنے بیٹے عبد اللہ بن حجاج کو اپنی جگہ عراق کا گورنر مقرر کیا تھا اور ولید بن عبد الملک نے اس تقرر کو جائز رکھا تھا۔ اب ولید کی وفات کے بعد جب سلیمان بن عبد الملک تخت خلافت پر بیٹھا تو اس نے سب سے پہلے حجاج کے بیٹے عبد اللہ کو معزول کر کے اس کی جگہ یزید بن مہلب کو گورنر عراق مقرر کیا۔ یزید بن مہلب جانتا تھا کہ اگر لوگوں سے خراج وصول کرنے میں، میں نے سختی کی تو حجاج کی طرح بدنام ہو جاؤں گا اور اگر رعایت و نرمی سے کام لیا تو سلیمان بن عبد الملک کی نگاہوں سے گر جاؤں گا۔ اس لیے اس نے یہ تدابیر اختیار کیں کہ سلیمان بن عبد الملک کو اس بات پر رضامند کیا کہ وہ عراق کی تحصیل خراج یعنی صیغہ مال کی افسری پر صالح بن عبد الرحمن کو مقرر کر دے اور باقی انتظامی و فوجی معاملات گورنر عراق یعنی یزید بن مہلب سے متعلق رہیں۔ یزید بن مہلب کی یہ خواہش سلیمان کو اس لیے بھی ناگوار نہ گزری کہ وہ جانتا تھا کہ حجاج نے یزید بن مہلب پر سرکاری روپیہ کے خرد برد کرنے کا الزام لگا کر قید کیا تھا۔ چنانچہ صالح بن عبد الرحمن صیغہ مال کی افسری پر مامور ہو کر اول عراق کی جانب بھیج دیا گیا۔ اس کے بعد یزید بن مہلب بھی عراق کا گورنر بن کر کوفہ میں وارد ہوا۔ یہاں یزید و صالح میں ناچاقی پیدا ہوئی اور یزید بن مہلب کے لیے صالح بن عبد الرحمن کا وجود باعث تکلیف ثابت ہونے لگا۔

اسی دوران میں خبر آئی کہ قتیبہ بن مسلم خراسان میں مارا گیا ہے۔ یزید خراسان کی گورنری کو ترجیح دیتا تھا کیونکہ وہ اور اس کا باپ خراسان کا گورنر رہ چکا تھا۔ سلیمان بن عبد الملک نے یزید بن مہلب کی خواہش کے موافق اس کو خراسان کے صوبہ کی سند گورنری دے کر عراق کو بھیجی اسی کے ماتحت رکھا۔ یزید نے عراق کے اندر کوفہ، بصرہ اور واسط وغیرہ میں اپنے جدا جدا نائب چھوڑ کر خود

خراسان کا قصد کیا۔ خراسان میں پہنچ کر یزید بن مہلب نے اول قہتان پر، اس کے بعد جرجان پر چڑھائی کی اور یہاں کے باغی سرداروں سے جرمانہ و خراج وصول کر کے مصالحت کی۔ اہل جرجان نے چند روز کے بعد پھر بغاوت کی۔ یزید نے چڑھائی کر کے چالیس ہزار ترکوں کو معرکہ جنگ میں قتل کیا اور شہر جرجان کا بنیادی پتھر اپنے ہاتھ سے رکھ کر وہاں ہم بن ذخر جعفی کو اپنی طرف سے حاکم مقرر کیا۔ اس سے پیشتر جرجان کسی شہر کا نام نہ تھا بلکہ وہ ایک پہاڑی علاقہ تھا، جس میں چھوٹے چھوٹے بہت سے دیہات شامل تھے۔ یزید بن مہلب نے ایک شہر آباد کیا، جس کا نام جرجان مشہور ہوا۔ اس کے بعد طبرستان کو فتح کر کے اپنا عامل مقرر کیا۔

مسلمہ بن عبد الملک:

سنہ ۹۷ھ میں مسلمہ بن عبد الملک نے علاقہ رضاحیہ کو فتح کیا۔ سنہ ۹۸ھ میں ایک رومی سردار القون نامی نے حاضر دربار خلافت ہو کر قسطنطنیہ کے فتح کرنے کی ترغیب دی۔ سلیمان نے اپنے بیٹے داؤد اور اپنے بھائی مسلمہ کو فوج دے کر قسطنطنیہ کی طرف روانہ کیا۔ مسلمہ اس فوج کا سپہ سالار اعظم تھا۔ مسلمہ نے جا کر قسطنطنیہ کا محاصرہ کیا۔ جب لشکر اسلام قسطنطنیہ کے قریب پہنچا تھا تو مسلمہ نے لشکریوں کو حکم دیا تھا کہ ایک ایک مدغلہ ہر شخص اپنے ہمراہ لیتا چلے اور لشکر گاہ میں لے جا کر جمع کرے۔ قسطنطنیہ کا محاصرہ کرنے کے بعد یہ غلہ جمع کیا گیا تو غلہ کے انبار پہاڑوں کی طرح جمع ہو گئے۔ مسلمہ نے قسطنطنیہ کا محاصرہ ڈال کر فوج والوں کے لیے مکانات مٹی پتھر کے بنوادیے اور میدانوں میں کھیتی کرنے کا حکم دیا گیا۔ چنانچہ کھیتی پک کر تیار ہو گئی۔ روزانہ اخراجات خورد و نوش کے لیے غلہ لوٹ مار کے ذریعے سے فراہم کیا جاتا تھا۔ غلہ کے انبار محفوظ تھے۔ کھیتی پک کر تیار ہو گئی تھی۔ اہل قسطنطنیہ اس عزم و ہمت اور استقلال کے ساتھ محاصرہ دیکھ کر سخت پریشان ہوئے۔ سال بھر گزرنے کے بعد انہوں نے خفیہ پیغاموں کے ذریعے سے اسی رومی سردار القون نامی کو اپنی طرف متوجہ کر کے اس بات کا لالچ دیا کہ اگر مسلمانوں کا محاصرہ اٹھو اور ان کو یہاں سے رخصت کر دو تو ہم آدھا ملک تم کو دے دیں گے۔ القون اس پر رضامند ہو گیا۔ اس نے مسلمہ کو مشورہ دیا کہ اگر تم اپنے غلہ کے انباروں اور کھیتوں کو آگ لگا دو گے تو رومی لوگ یہ سمجھیں گے کہ اب مسلمان سخت اور فیصلہ کن حملہ کرنے پر مستعد ہو گئے ہیں۔ لہذا امید ہے کہ وہ فوراً شہر آپ کے سپرد کر دیں گے اور بغیر لوٹے ہوئے بہ آسانی شہر پر قبضہ ہو سکے گا۔ مسلمہ رومی سردار کے اس چکھے میں آ گیا۔ حالانکہ اس

سے پیشتر رومی، مسلمہ کے پاس یہ پیغام بھیج چکے تھے کہ ہم سے فی کس ایک اشرفی کے حساب سے جزیہ لے لو اور محاصرہ اٹھا کر چلے جاؤ لیکن مسلمہ ان کی اس درخواست کو رد کر چکا تھا۔ چند روز اور محاصرہ جاری رہتا تو قسطنطنیہ کے فتح ہونے میں کوئی شبہ باقی نہ تھا لیکن اللہ تعالیٰ کو ابھی منظور نہ تھا کہ مسلمان قسطنطنیہ پر قابض و متصرف ہوں۔ چنانچہ مسلمہ نے غلہ کے انباروں اور کھیتوں میں آگ لگوا دی۔

اس احمقانہ فعل کا اثر یہ ہوا کہ رومی بہت خوش ہوئے اور مدافعت پر دلیر ہو گئے۔ مسلمانوں کو غلہ کی تکلیف ہونے لگی۔ ادھر القون مح اپنے ہمراہیوں کے لشکر اسلام سے جدا ہو کر رومیوں میں جا ملا۔ سلیمان بن عبدالملک، مسلمہ کو روانہ کرنے کے بعد خود مقام وابق میں مقیم تھا اور یہیں سے ہر قسم کی امداد مسلمہ کو پہنچاتا رہتا تھا۔ ادھر کھیتی اور غلہ کو جلا دیا گیا، ادھر موسم سرما کے آجانے کی وجہ سے سلیمان سامان رسد وغیرہ کی امداد مسلمہ تک نہ پہنچا سکا۔ نتیجہ یہ ہوا کہ لشکر اسلام کو فاقے ہونے لگے اور بھوک کی وجہ سے لوگ مرنے شروع ہوئے کیونکہ اب اردگرد کے علاقے سے بھی غلہ لوٹ مار کے ذریعے سے حاصل نہ ہو سکتا تھا۔

مسلمانوں کی یہ حالت دیکھ کر قیصر کے سردار برجان نامی نے جو شہر صقلیہ کا گورنر تھا، ایک فوج عظیم کے ساتھ لشکر اسلام پر حملہ کیا۔ مسلمہ نے اس کا مقابلہ کر کے شکست دی اور شہر صقلیہ کو فتح کر کے اس پر قبضہ کر لیا۔ اسی عرصہ میں خبر پہنچی کہ سلیمان بن عبدالملک کا انتقال ہو گیا۔

سلیمان بن عبدالملک کے اخلاق و عادات:

سلیمان بن عبدالملک نہایت فصیح البیان شخص تھا۔ عدل و انصاف کا شوقین اور جہاد کا حریص تھا۔ عمر بن عبدالعزیز رضی اللہ عنہ کو سلیمان نے اپنا وزیر و مشیر بنایا تھا۔ یہی وجہ تھی کہ سلیمان کے اخلاق و عادات میں خوبیاں پیدا ہو گئی تھیں۔ عہد بنو امیہ میں ایک بری رسم جاری ہو گئی تھی کہ وہ نماز عموماً دیر کر کے آخر وقت میں پڑھتے تھے۔ سلیمان بن عبدالملک نے اس رسم کو مٹا کر نمازیں اول وقت میں پڑھنی شروع کیں۔ راگ اور گانے سے بھی سلیمان بن عبدالملک کو سخت نفرت تھی۔ چنانچہ اس نے گانے بجانے کی ممانعت کی۔ سلیمان نہایت خوبصورت اور وجیہہ شخص تھا۔ تومند اور پرخور بھی تھا۔ ایک مرتبہ ستر انار، بہت سی کشمش، چھ مہینے کی عمر کا ایک بکرا اور چھ مرغ کھا گیا اور سب کو ہضم کر لیا۔

ولی عہدی:

سلیمان بن عبد الملک نے اپنے بیٹے ایوب کو اپنا ولی عہد بنایا تھا لیکن جب ایوب فوت ہوا اور مقام ابق میں وہ علیل ہوا تو اس نے رجا بن حیوٰۃ سے مشورہ کیا کہ میں کس کو اپنی جانشینی کے لیے نامزد کروں؟ اول سلیمان نے اپنے بیٹے داؤد کا نام لیا۔ رجا بن حیوٰۃ نے کہا کہ وہ قسطنطنیہ کے محاصرہ میں مصروف اور کفار سے لڑ رہا ہے۔ عرصہ سے وہاں کی کوئی خبر نہیں ملی۔ اللہ جانے وہ زندہ ہے یا شہید ہو؟ ادھر فاصلہ زیادہ ہے۔ ایسے شخص کو ولی عہد بنانے کا مشورہ میں نہیں دے سکتا۔ پھر سلیمان نے کہا کہ میں اپنے چھوٹے بیٹے کو ولی عہد بنا دوں؟ رجا بن حیوٰۃ نے کہا کہ وہ صغیر السن ہے، اس قابل نہیں کہ وہ بار خلافت اٹھا سکے۔ سلیمان نے کہا کہ پھر تم بتاؤ، میں کس کو اپنا جانشین مقرر کروں؟ رجا بن حیوٰۃ نے کہا کہ مسلمانوں کی صلاح و فلاح اور آپ کی نیک و پاک باطنی اور دین داری کا تقاضا تو یہ ہونا چاہیے کہ آپ اپنے چچا زاد بھائی عمر بن عبدالعزیز کو اپنا ولی عہد بنائیں کیونکہ ان سے بہتر دوسرا شخص نہیں مل سکتا۔ نیز وہ آپ کے وزیر اعظم ہونے کے سبب سے امور سلطنت کے متعلق ہر قسم کا کافی تجربہ بھی رکھتے ہیں۔ سلیمان نے کہا کہ میں بھی عمر بن عبدالعزیز کو سب سے بہتر سمجھتا ہوں لیکن مجھ کو ڈر یہ ہے کہ میرے بھائی یعنی فرزند ان عبد الملک راضی نہ ہوں گے اور وہ عمر بن عبدالعزیز کی مخالفت پر اٹھ کھڑے ہوں گے۔ رجا بن حیوٰۃ نے کہا کہ آپ عمر بن عبدالعزیز کو خلیفہ بنا کر ساتھ ہی یہ بھی وصیت کر دیجیے کہ ان کے بعد یزید بن عبد الملک خلیفہ ہو۔ سلیمان بن عبد الملک نے اس مشورہ کو پسند کیا اور عمر بن عبدالعزیز رضی اللہ عنہ کے لیے ولی عہدی کا فرمان لکھ کر اس پر مہر لگا دی۔ اس کاغذ کو ایک لفافہ میں بند کر کے اس لفافہ کو بھی سربمہر کر دیا اور رجا بن حیوٰۃ کو دے کر کہا کہ باہر جاؤ اور یہ لفافہ دکھا کر کہو کہ امیر المؤمنین نے اس لفافہ میں اپنے بعد خلیفہ ہونے والے شخص کا تعین کر دیا اور فرمان لکھ کر رکھ دیا ہے، جس شخص کا نام اس فرمان میں ہے، اس کے لیے بیعت کرو۔ جب رجا نے باہر جا کر لوگوں کو جمع کر کے یہ حکم سنایا تو لوگوں نے کہا کہ ہم بیعت اس وقت کریں گے جب کہ ہم کو اس شخص کا نام بتا دیا جائے گا۔ رجا بن حیوٰۃ نے آ کر سلیمان سے یہ کیفیت بیان کی۔ سلیمان نے اسی وقت حکم دیا کہ کو تو ال اور پولیس کو بلا کر حکم دو کہ لوگوں سے میرے حکم کے موافق بیعت لیں اور جو شخص انکار کرے، اس کی گردن اڑا دیں۔ یہ حکم سنتے ہی سب نے بیعت کی اور مطلق چوں و چرا نہ کیا۔

رجاء بن حیوۃ جب بیعت لے کر واپس آرہے تھے تو راستے میں ہشام بن عبدالملک ملا اور اس نے کہا کہ مجھ کو خوف معلوم ہوتا ہے کہ امیرالمومنین نے کہیں مجھ کو محروم ہی نہ رکھا ہو۔ اگر ایسا ہے تو مجھے بتا دو تا کہ میں اپنا کچھ انتظام کروں۔ رجاء نے کہا کہ امیرالمومنین نے مجھ کو سربمہر لفافہ دیا ہے اور سب سے اس بات کو پوشیدہ رکھا، تم کو کیا جواب دے سکتا ہوں۔ آگے چل کر اتفاقاً عمر بن عبدالعزیز رضی اللہ عنہ مل گئے۔ انہوں نے کہا کہ مجھ کو بڑا ہی خوف معلوم ہو رہا ہے کہ کہیں سلیمان نے ولی عہدی کے لیے میرا ہی نام نہ لکھ دیا ہو۔ اگر تم کو معلوم ہو تو مجھے بتا دو تا کہ میں کوشش کر کے اس مصیبت کو ٹالوں اور سبک دوشی حاصل کروں۔ رجاء نے ان کو بھی وہی جواب دیا جو ہشام بن عبدالملک کو دیا تھا۔

وفات:

سلیمان بن عبدالملک سنہ ۹۸ھ میں دمشق سے جہاد کے ارادے پر نکلا اور قسطنطنیہ کی طرف فوج روانہ کر کے خود مقام وابق میں مقیم رہ کر اس یورش کو کامیاب بنانے کی کوشش کرتا رہا۔ اس لیے کہا جا سکتا ہے کہ سلیمان کو حالت جہاد ہی میں موت آئی۔ ۱۰ ماہ صفر سنہ ۹۹ھ بروز جمعہ سلیمان نے بمقام وابق متصل قنسرین وفات پائی۔ قریباً پونے تین سال خلافت کی اور ۴۵ سال کی عمر پائی۔ اس خلیفہ کے زمانے میں بھی مسلمانوں کو ملکی فتوحات حاصل ہوئیں۔ خلاف شرع کاموں کا رواج موقوف ہوا۔ حجاج کے عاملوں اور متوسلوں کو جہاں کہیں وہ مامور و مقرر تھے، موقوف و معزول کیا کیونکہ وہ بھی حجاج ہی کی طرح ظلم و تشدد کی جانب مائل تھے۔ لیکن اس میں شک نہیں کہ محمد بن قاسم رضی اللہ عنہ کے ساتھ جو معاملہ ہوا، اس میں سلیمان سے سخت غلطی ہوئی۔ سلیمان بن عبدالملک کے قابل تعریف کاموں اور عظیم الشان کارناموں میں سب سے بڑا کارنامہ یہ ہے کہ اس نے اپنے بعد عمر بن عبدالعزیز رضی اللہ عنہ کو خلیفہ بنایا۔ اس ایک نیکی کے مقابلے میں سلیمان بن عبدالملک کی تمام غلطیوں اور لغزشوں کو بڑی آسانی سے فراموش کیا جا سکتا ہے اور وہ ہر ایک مدح و ستائش کا مستحق نظر آتا ہے۔

عمر بن عبدالعزیز رضی اللہ عنہ

ابوحفص عمر بن عبدالعزیز بن مروان بن حکم خلفائے راشدین رضی اللہ عنہم میں خلیفہ خامس ہیں۔^① وہ خلیفہ صالح کے نام سے بھی مشہور ہیں۔ اکثر اکابر مسلمین کا قول ہے کہ خلفائے راشدین پانچ ہیں: ابوبکر، عمر، عثمان، علی رضی اللہ عنہم، عمر بن عبدالعزیز رضی اللہ عنہ۔ عمر بن عبدالعزیز رضی اللہ عنہ کے والد عبدالعزیز بن مروان مصر کے حاکم تھے کہ سنہ ۶۲ھ میں عمر بن عبدالعزیز پیدا ہوئے۔ ان کی والدہ فاروق اعظم رضی اللہ عنہ کی پوتی یعنی عاصم بن عمر فاروق کی بیٹی تھیں۔ ان کے والد عبدالعزیز، عبدالملک بن مروان کے بعد خلیفہ ہونے والے تھے لیکن ان کا انتقال عبدالملک کے سامنے ہوا، لہذا وہ خلیفہ نہ ہو سکے۔ بچپن میں گھوڑے نے ان کو لات ماری تھی۔ ان کے چہرے پر اس کے زخم کا نشان تھا۔ فاروق اعظم رضی اللہ عنہ فرمایا کرتے تھے کہ میری والدہ میں سے ایک شخص ہوگا، اس کے چہرے پر ایک داغ ہوگا اور وہ زمین کو عدل سے بھر دے گا۔ یہی وجہ تھی کہ جب گھوڑے نے ان کو لات ماری تو ان کے باپ ان کے چہرے سے خون پونچھتے جاتے تھے اور کہتے جاتے تھے کہ اگر تو وہی داغ دار ہے تو تو سعادت مند ہے۔

ابن سعد کا قول ہے کہ فاروق اعظم رضی اللہ عنہ کہا کرتے تھے کہ کاش! میں اپنے اس داغ دار بیٹے کا زمانہ پاتا جو دنیا کو اس طرح عدل سے بھر دے گا جیسا کہ وہ اس وقت ظلم سے بھری ہوئی ہوگی۔ بلال بن عبداللہ بن عمر کے چہرے پر بھی ایک داغ تھا۔ اس لیے خیال تھا کہ شاید وہی بشارت عمر (رضی اللہ عنہ) کے مصداق ہو لیکن عمر بن عبدالعزیز رضی اللہ عنہ کے خلیفہ ہونے پر سب کو معلوم ہو گیا کہ فاروق اعظم رضی اللہ عنہ کی پیشن گوئی کے مصداق وہی تھے۔ ان سے پہلے عام طور سے لوگ آپس میں ذکر کیا کرتے تھے کہ دنیا کا خاتمہ نہ ہوگا جب تک کہ مثل عمر (رضی اللہ عنہ) حاکم نہ ہو لے۔

بچپن میں عمر بن عبدالعزیز رضی اللہ عنہ کے باپ نے ان کو مدینہ میں بھیج دیا تھا۔ مدینہ میں ہی ان کی تربیت ہوئی۔ علماء مدینہ کی صحبت میں ان کی عمر کا ابتدائی حصہ گزرا۔ علمائے مدینہ ہی سے انہوں نے

① یعنی آپ کا دور خلافت بھی خیر کے پہلوؤں کے لحاظ سے ویسی ہی جھلک پیش کرتا ہے جو مجموعی طور پر اسلام کے پہلے چاروں خلفاء یعنی جناب ابوبکر صدیق، جناب عمر فاروق، جناب عثمان غنی اور جناب علی رضی اللہ عنہم کے ادوار خلافت میں نظر آتی تھی۔

علوم دینیہ حاصل کیے۔ علم و فضل اور تفقہ فی الدین میں ان کا وہ مرتبہ تھا کہ اگر وہ خلیفہ نہ ہوتے تو ائمہ شرع میں ان کا شمار ہوتا اور وہ بہت بڑے امام مانے جاتے۔ مدینہ میں ان کے والد نے ان کو عبید اللہ بن عبد اللہ کے پاس بھیجا تھا۔ انہیں کے زیر توجہ ان کی تربیت ہوئی۔ زید بن اسلم نے انس رضی اللہ عنہ سے روایت کی ہے کہ نبی اکرم ﷺ کے بعد ہم نے بجز عمر بن عبد العزیز کے اور کسی شخص کے پیچھے ایسی نماز نہیں پڑھی جو نبی اکرم ﷺ کی نماز سے زیادہ مشابہ ہو۔ زید کہتے ہیں کہ وہ رکوع و سجود پوری طرح ادا کرتے تھے مگر قیام و قعود میں دیر نہ کرتے تھے۔ محمد بن علی بن حسین سے کسی نے عمر بن عبد العزیز رضی اللہ عنہ کی نسبت سوال کیا تو انہوں نے فرمایا کہ وہ بنو امیہ کے نجیب ہیں اور قیامت میں بصورت امت واحدہ اٹھیں گے۔

عمر بن عبد العزیز رضی اللہ عنہ خلیفہ ہونے سے پیشتر نہایت پر تکلف اور قیمتی لباس پہنتے تھے لیکن خلیفہ ہونے کے بعد انہوں نے کھانے اور پہننے میں بالکل درویشانہ روش اختیار کر لی تھی۔ میمون بن مہران کا قول ہے کہ عمر بن عبد العزیز کے ہمراہ بہت سے مشہور علماء شاگردوں کی طرح رہا کرتے تھے۔ مجاہد کا قول ہے کہ ہم عمر بن عبد العزیز کے پاس اس خیال سے آئے کہ وہ ہم سے کچھ سیکھیں گے مگر ان کے پاس آ کر ہم کو خود انہیں سے بہت کچھ سیکھنا پڑا۔

جب ان کے والد عبد العزیز بن مروان کا انتقال ہوا تو یہ مدینہ ہی میں تشریف رکھتے تھے۔ عبد العزیز کی وفات کا حال سن کر عبد الملک بن مروان نے ان کو دمشق بلا کر اپنی بیٹی فاطمہ کے ساتھ شادی کر دی۔ عبد الملک کی وفات کے بعد جب ولید خلیفہ ہوا تو اس نے ان کو مدینہ منورہ کا حاکم مقرر کیا۔ چنانچہ یہ سنہ ۸۶ھ سے سنہ ۹۳ھ تک مدینے کے حاکم رہے۔ کئی مرتبہ امیر حج کی حیثیت سے حج کیا۔ امارت مدینہ کے زمانے میں تمام علماء ان کے پاس جمع رہتے تھے۔

علمائے مدینہ کی ایک کونسل آپ نے بنائی تھی اور انہیں کے مشورہ سے امور مہمہ انجام دیتے تھے۔ حجاج کی شکایت پر سنہ ۹۳ھ میں ولید نے انہیں امارت مدینہ سے معزول کر کے شام میں بلا لیا۔ جب ولید نے ارادہ کیا کہ اپنے بھائی سلیمان کو ولی عہدی سے معزول کر کے اپنے بیٹے کو ولی عہد بنائے تو حجاج و قتیبہ وغیرہ نے تو ولید کے ارادہ کی تائید کی لیکن دوسرے امراء نے اس کو ناپسند کیا۔ سب سے پہلے جس شخص نے ولید کے اس ارادے کی علانیہ اور پر زور مخالفت کی، وہ عمر بن عبد العزیز رضی اللہ عنہ تھے۔ چنانچہ ولید نے ان کو قید کر دیا۔ تین برس تک یہ قید میں رہے پھر کسی کی سفارش

سے رہا کر دیے گئے۔ سلیمان بن عبد الملک اسی لیے عمر بن عبد العزیز رضی اللہ عنہ کا بہت شکر گزار و احسان مند تھا۔ چنانچہ اس نے خود خلیفہ ہونے کے بعد ان کو اپنا وزیر اعظم بنایا اور مرتے وقت ان کی خلافت کے لیے وصیت لکھ گیا۔

خلافت کا پروانہ:

جب سلیمان بن عبد الملک کا انتقال ہوا تو رجاہ بن حیوۃ و ابی کی مسجد میں گئے۔ تمام بنو امیہ اور اعیان لشکر کو جمع کیا۔ سر بہر فرمان ولی عہدی ان کے پاس تھا۔ انہوں نے سب کو خلیفہ کے فوت ہونے کی خبر سنا کر دوبارہ اس ملفوف سر بہر فرمان پر لوگوں سے بیعت لی۔ پھر سب کے سامنے اس سر بہر فرمان کو کھول کر پڑھا اور لوگوں کو سنایا۔ اس میں سلیمان بن عبد الملک نے لکھا تھا کہ:

”یہ تحریر بندۂ الہی امیر المؤمنین سلیمان بن عبد الملک کی طرف سے عمر بن عبد العزیز کے نام ہے۔ میں نے اپنے بعد تم کو اور تمہارے بعد یزید بن عبد الملک کو خلافت کا ولی عہد مقرر کیا۔ پس لوگوں کو چاہیے کہ وہ سنیں اور اطاعت کریں اور اللہ تعالیٰ سے ڈریں اور آپس میں اختلاف نہ کریں تاکہ دوسروں کو تمہارے مغلوب کرنے کی طمع نہ ہو۔“

اس فرمان کو سن کر ہشام بن عبد الملک نے کہا کہ ہم عمر بن عبد العزیز کی بیعت نہ کریں گے مگر رجاہ بن حیوۃ نے جرأت سے کام لے کر نہایت سختی سے فوراً جواب دیا کہ میں تمہاری گردن اڑا دوں گا۔ ہشام یہ سن کر خاموش ہو گیا۔ عبد الملک کی اولاد اس وصیت اور فرمان کو اپنی حق تلفی کا موجب سمجھتی تھی لیکن عام طور پر لوگ عمر بن عبد العزیز رضی اللہ عنہ کے خلیفہ ہونے کو بہت ہی پسند کرتے اور آپ کے سوا کسی دوسرے کا خلیفہ ہونا نہیں چاہتے تھے۔ ادھر عمر بن عبد العزیز رضی اللہ عنہ کے بعد یزید بن عبد الملک کو چونکہ خلافت کے لیے ولی عہد بنا دیا تھا، لہذا اولاد عبد الملک کو کسی قدر تسکین بھی ہوتی تھی کہ عمر بن عبد العزیز کے بعد خلافت پھر ہمارے ہی گھرانے میں آ جائے گی۔ جب رجاہ نے سلیمان کا مذکورہ وصیت نامہ سنایا تو عمر بن عبد العزیز رضی اللہ عنہ خلافت کے لیے اپنا نام سن کر انا للہ وانا الیہ راجعون پڑھ رہے تھے۔

عمر بن عبد العزیز رضی اللہ عنہ اس تحریر کو سن کر اپنی جگہ بیٹھے کے بیٹھے رہ گئے۔ رجاہ بن حیوۃ نے ہاتھ پکڑ کر ان کو اٹھایا اور منبر پر لے جا کر ان کو بٹھایا۔ سب سے پہلے ہشام بن عبد الملک کو بلایا کہ

آ کر بیعت کرو، ہشام بن عبدالملک آیا اور بیعت کی۔ ہشام کی بیعت کے بعد سب لوگوں نے بہ خوشی خاطر بیعت کی اور کسی نے کسی قسم کی چوں چرانہ کی۔ بیعت کے بعد عمر بن عبدالعزیز رضی اللہ عنہ نے سلیمان بن عبدالملک کے جنازہ کی نماز پڑھائی اور دفن سے فارغ ہو کر چلے تو لوگوں نے شاہی اصطبل کے گھوڑے لا کر حاضر کیے کہ آپ سوار ہو کر تشریف لے جائیں۔ آپ نے فرمایا کہ میری سواری کے لیے میرا ذاتی خچر کافی ہے۔ چنانچہ آپ اپنے اسی خچر پر سوار ہو کر اپنے خیمہ تک آئے۔ لوگوں نے آپ کو قصر خلافت میں لے جانا چاہا، آپ نے فرمایا کہ وہاں ایوب بن سلیمان کے اہل و عیال ہیں۔ جب تک وہ وہاں رہیں گے، میں اپنے خیمہ میں رہوں گا۔ بیعت خلافت کے بعد عمر بن عبدالعزیز رضی اللہ عنہ نے لوگوں کو مخاطب کر کے جو تقریر کی۔ وہ اس طرح تھی کہ:

” (حمد و ثنا کے بعد) لوگو! قرآن مجید کے بعد ایسی کوئی کتاب نہیں اور نبی اکرم صلی اللہ علیہ وسلم کے بعد کوئی نبی نہیں۔ میں کسی چیز کو شروع کرنے والا نہیں بلکہ پورا کرنے والا ہوں، میں مبتدع نہیں بلکہ متبع ہوں، میں کسی حال میں تم سے بہتر نہیں ہوں، البتہ میرا بوجھ بہت زیادہ ہے۔ جو شخص ظالم بادشاہ سے بھاگ جائے، وہ ظالم نہیں ہو سکتا۔ یاد رکھو کہ احکام الہی کے خلاف کسی مخلوق کی اطاعت جائز نہیں۔“

جب آپ سلیمان بن عبدالملک کے کفن دفن سے فارغ ہو کر واپس آ رہے تھے تو آپ کے غلام نے کہا کہ آپ بہت ہی غمگین نظر آتے ہیں۔ آپ نے اس کو جواب دیا کہ آج اس دنیا میں اگر کوئی شخص غمگین ہونے کے قابل ہے تو وہ میں ہوں، مجھ پر یہ بوجھ کیا کم ہے کہ میں چاہتا ہوں کہ قبل اس کے کہ میرا نامہ اعمال لکھا جائے اور مجھ سے جواب طلب ہو، میں حق دار کو اس کا حق پہنچا دوں۔ آپ جب اپنے گھر میں بیعت خلافت اور سلیمان کے دفن سے فارغ ہو کر داخل ہوئے تو آپ کی داڑھی آنسوؤں سے بھیگی ہوئی تھی۔ آپ کی بیوی نے گھبرا کر پوچھا کہ کیوں خیریت ہے؟ آپ نے فرمایا کہ خیریت کہاں ہے۔ میری گردن میں امت محمدی صلی اللہ علیہ وسلم کا بوجھ ڈال دیا گیا ہے۔ ننگے، بھوکے، بیمار، غلام، مسافر، قیدی، بچے، بوڑھے، کم حیثیت عیال دار وغیرہ سب کا بوجھ میرے سر پر آن پڑا ہے۔ اسی خوف میں رو رہا ہوں کہ کہیں قیامت میں مجھ سے پرسش ہو اور میں جواب نہ دے سکوں۔

خليفة ہونے کے بعد آپ نے اپنی بیوی فاطمہ بنت عبدالملک سے کہا کہ تم اپنے تمام زیورات

بیت المال میں داخل کر دو ورنہ میں تم سے جدائی اختیار کر لوں گا کیونکہ مجھ کو یہ کسی طرح گوارا نہیں کہ تم اور تمہارے زیورات اور میں ایک گھر میں ہوں۔ ان کی بیوی نے فوراً اپنے تمام زیورات جن میں وہ ایک قیمتی موتی بھی تھا جو عبدالملک نے اپنی بیٹی کو دیا تھا، سب مسلمانوں کے لیے بیت المال میں بھجوا دیے۔

عمر بن عبدالعزیز رضی اللہ عنہ کی وفات کے بعد جب یزید بن عبدالملک خلیفہ ہوا تو اس نے فاطمہ بنت عبدالملک سے کہا کہ آپ چاہیں تو اپنے زیورات بیت المال سے واپس لے لیں۔ فاطمہ نے جواب دیا کہ جس چیز کو میں نے اپنی خوشی سے بیت المال میں داخل کر دیا تھا، اب عمر بن عبدالعزیز کے بعد اس کو کیسے واپس لے سکتی ہوں۔

عبدالعزیز بن ولید، سلیمان کی وفات کے وقت موجود نہ تھا، نہ اس کو عمر بن عبدالعزیز رضی اللہ عنہ کی بیعت کا حال معلوم تھا۔ سلیمان کی وفات کا حال سن کر اس نے خلافت کا دعویٰ کیا اور فوج لے کر دمشق کی جانب آیا۔ جب دمشق کے قریب پہنچا اور عمر بن عبدالعزیز رضی اللہ عنہ کی خلافت کا حال سنا تو بلا توقف ان کی خدمت میں حاضر ہو کر بیعت کی اور کہا کہ آپ کے ہاتھ پر بیعت ہونے کا حال مجھ کو معلوم نہیں تھا۔ عمر بن عبدالعزیز رضی اللہ عنہ نے کہا کہ اگر تم خلافت اور حکومت کے لیے مستعد ہوتے تو میں ہرگز تمہارا مقابلہ نہ کرتا اور لڑائی کے پاس نہ جاتا بلکہ اپنے گھر بیٹھ جاتا۔ عبدالعزیز بن ولید نے کہا کہ واللہ! میں آپ کے سوا کسی دوسرے کو مستحق خلافت نہیں سمجھتا۔

عمر بن عبدالعزیز رضی اللہ عنہ نے تخت خلافت پر متمکن ہوتے ہی حکم جاری کیا کہ علی رضی اللہ عنہ کی شان میں کوئی شخص ناشدنی الفاظ ہرگز استعمال نہ کرے۔ اب تک بنو امیہ میں عام طور پر رواج تھا کہ وہ علی رضی اللہ عنہ کو برا کہتے اور جمعہ کے خطبہ میں بھی ان پر لعن طعن سے دریغ نہ کرتے تھے۔

حجاج بن یوسف ثقفی کو آپ ظالم سمجھتے تھے۔ اسی لیے سلیمان کے زمانے میں اس کے عاملوں اور متوسلوں کو جو حجاج کے نقش قدم پر چلتے تھے، آپ نے معزول کر دیا تھا۔ یزید بن مہلب گورنر خراسان کو آپ برا جانتے تھے مگر اسے فی الحال معزول نہیں کرنا چاہتے تھے۔ ایک دفعہ آپ کو اس کی مالی بددیانتی کی کچھ شکایت ملی کہ اس نے بیت المال کا کچھ مال ذاتی تصرف میں کر لیا ہے۔ آپ نے یزید بن مہلب کو طلب کیا۔ اس نے حاضر دربار ہو کر مذکورہ رقم کے داخل کرنے میں عذر و انکار اور حیلے بہانوں سے کام لیا۔ آپ نے کہا کہ یہ مسلمانوں کا مال ہے، میں اس کو معاف کیسے کر سکتا

ہوں۔ چنانچہ یزید بن مہلب کو آپ نے معزول کر کے قلعہ حلب میں قید کر دیا اور اس کی جگہ جراح بن عبداللہ حکمی کو خراسان کی گورنری پر بھیج دیا۔ مسلمہ بن عبدالملک اور اس کے لشکریوں کو جو رومیوں کے مقابلے اور قسطنطنیہ کے محاصرہ میں مسلسل مصروف رہنے کے سبب سے شکستہ حال ہو رہے تھے، آپ نے واپس بلا لیا۔ چند روز کے بعد آپ کے پاس جراح بن عبداللہ حکمی گورنر خراسان کی نسبت شکایت پہنچی کہ وہ موالی کو (آزاد کردہ غلام کو) بلا وظیفہ و رسد جہاد پر بھیج دیتا ہے اور ذمیوں میں سے جو لوگ مسلمان ہو جاتے ہیں، ان سے بھی خراج وصول کر لیتا ہے۔ آپ نے یہ شکایت سن کر جراح بن عبداللہ کے پاس حکم بھیجا کہ ”جو شخص نماز پڑھتا ہو، اس کو جزیہ معاف کر دو۔“

لوگ یہ سنتے ہی جوق در جوق اسلام میں داخل ہونے شروع ہو گئے۔ جراح بن عبداللہ کو ان نو مسلموں کی طرف سے اطمینان نہ تھا، اس نے ختنہ کے ذریعہ سے لوگوں کا امتحان لیا۔ عمر بن عبدالعزیز رضی اللہ عنہ کو یہ خبر پہنچی تو انہوں نے جراح کو لکھ بھیجا کہ نبی اکرم ﷺ کو اللہ تعالیٰ نے داعی بنا کر مبعوث کیا ہے، خائن بنا کر نہیں بھیجا۔ اس کے بعد آپ نے جراح بن عبداللہ کو اپنے پاس طلب کیا۔ جراح اپنی طرف سے عبدالرحمن بن نعیم کو اپنا نائب مقرر کر کے خود دربار خلافت میں حاضر ہوا۔ آپ نے اس سے دریافت کیا کہ تم کب خراسان سے روانہ ہوئے تھے؟ اس نے عرض کیا کہ ماہ رمضان المبارک میں۔ آپ نے فرمایا کہ جو شخص تجھ کو ظالم بتاتا ہے وہ سچا ہے۔ تو نے کیوں نہ وہیں قیام کیا اور ماہ صیام کے گزرنے کا انتظام کیوں نہ کیا۔ اس کے بعد آپ نے عبدالرحمن بن نعیم کو حرب اور نمازوں پر امیر مقرر کر کے عبدالرحمن قیشری کو خراج کا افسر مقرر کیا۔

آذربائیجان کے علاقہ پر دشمنوں نے حملہ کر کے مسلمانوں کو لوٹا۔ عمر بن عبدالعزیز رضی اللہ عنہ نے ابن حاتم باہلی کو فوج دے کر اس طرف روانہ کیا۔ اس نے وہاں پہنچ کر دشمنوں کو قراری سزا دی اور اسلامی رعب از سر نو قائم کیا۔ سندھ کے لوگوں اور وہاں کے راجاؤں نے آپ کے ہی عہد میں بطیب خاطر اسلام قبول کیا اور سندھ میں اسلام کی خوب اشاعت ہوئی۔ اندلس کی طرف ضرورت پیش آئی تو آپ نے اس طرف فوج معہ ساز و سامان روانہ کیا۔ اسی طرح رومیوں کے مقابلہ میں بھی فتوحات حاصل ہوئیں۔

بنو امیہ کی ناراضی کا سبب:

بنو امیہ نے اپنی خلافت و حکومت کے زمانے میں اچھی جاگیروں پر اپنے استحقاق سے زیادہ قبضہ کر لیا تھا جس میں دوسرے مسلمانوں کی حق تلفی ہوئی تھی۔ مگر چونکہ بنو امیہ حکمران تھے، اس لیے کوئی چوں و چرا نہیں کر سکتا تھا۔ عمر بن عبدالعزیز رضی اللہ عنہ خلیفہ ہوئے تو انہوں نے سب سے پہلے اپنی بیوی کے زیورات جن میں وہ بلا استحقاق مال کی آمیزش سمجھتے تھے، اپنے گھر سے نکلوا کر بیت المال میں بھجوائے، پھر آپ نے بنو امیہ کو جمع کر کے فرمایا کہ نبی اکرم صلی اللہ علیہ وسلم کے پاس باغ فدک تھا جس کی آمدنی سے نبی صلی اللہ علیہ وسلم بنو ہاشم کے بچوں کی خبر گیری کرتے اور ان کی بیواؤں کے نکاح کر دیا کرتے تھے۔ فاطمہ الزہراء رضی اللہ عنہا نے اس باغ کو نبی اکرم صلی اللہ علیہ وسلم سے مانگا مگر نبی اکرم صلی اللہ علیہ وسلم نے دینے سے انکار کر دیا۔ ابوبکر صدیق اور عمر فاروق رضی اللہ عنہما کے زمانے میں وہ باغ اسی حالت میں رہا۔ آخر مروان نے اس پر قبضہ کر لیا۔ مروان سے منتقل ہوتے ہوئے وہ مجھے ورثہ میں پہنچا ہے۔ مگر میری سمجھ میں یہ بات نہیں آتی کہ جس چیز کو نبی اکرم صلی اللہ علیہ وسلم نے اپنی صاحبزادی کو دینے سے انکار کر دیا تھا، وہ مجھ پر کس طرح حلال ہو گئی۔ لہذا میں تم سب کو گواہ کرتا ہوں کہ میں باغ فدک اسی حالت میں چھوڑے دیتا ہوں جیسا کہ وہ نبی اکرم صلی اللہ علیہ وسلم کے زمانے میں تھا۔ اس کے بعد آپ نے اپنے تمام رشتے داروں پھر تمام بنو امیہ سے وہ تمام جائیدادیں اور اموال اور سامان واپس کرائے جو ناجائز طور پر ان کے قبضہ و تصرف میں تھے۔ اوزاعی رضی اللہ عنہ کہتے ہیں کہ ایک روز آپ کے مکان میں بنو امیہ کے اکثر اشراف و سردار بیٹھے ہوئے تھے، آپ نے ان سے مخاطب ہو کر فرمایا کہ تمہاری یہ خواہش ہے کہ میں تمہیں کسی لشکر کا سردار اور کسی علاقہ کا مالک و حاکم بنا دوں؟ یاد رکھو! میں اس بات کا بھی روادار نہیں ہوں کہ میرے مکان کا فرش تمہارے پیروں سے ناپاک ہو۔ تمہاری حالت بہت ہی افسوسناک ہے۔ میں تم کو اپنے دین اور مسلمانوں کے اغراض کا مالک کسی طرح نہیں بنا سکتا۔ انہوں نے عرض کیا کہ ہم کو بوجہ قرابت کا کوئی حق اور کوئی فضیلت حاصل نہیں؟

آپ نے فرمایا کہ اس معاملہ میں تمہارے اور ایک ادنیٰ مسلمان کے درمیان میرے نزدیک رتی برابر فرق نہیں ہے۔ خلافت راشدہ کے بعد خلافت بنو امیہ میں شان رُوح خلافت بالکل جاتی رہی تھی اور حکومت میں وہی شخصی مطلق العنان حکومت کا رنگ پیدا ہو گیا تھا جو قیصر و کسریٰ کی حکومتوں

میں پایا جاتا تھا۔ عمر بن عبدالعزیز رضی اللہ عنہ نے اسلامی شان کو پھر واپس لانے کی کوشش فرمائی اور صدیق اکبر اور فاروق اعظم رضی اللہ عنہما کا زمانہ پھر لوگوں کی نگاہوں میں گھونسنے لگا۔ چونکہ بنو امیہ کو آپ کی خلافت میں بہت نقصان پہنچا اور وہ جائیدادیں جو غاصبانہ طور پر ان کے قبضے میں تھیں، ان سے چھین گئیں اور عزت و عظمت کا بلند مقام جو ان کو دوسرے قبائل کے مقابلے میں اپنی قومی حکومت کے سبب سے حاصل تھا، مساوات سے تبدیل ہونے لگا۔ لہذا تمام بنو امیہ ان کی خلافت کو اپنے لیے بے حد مضر اور باعث نقصان سمجھنے لگے۔ ان کی نیکی و پاک باطنی کے بنو امیہ بھی اسی طرح قائل تھے جیسے اور لوگ مگر بنو امیہ ان کے وجود کو اپنی قوم اور قبیلے کے لیے سم قاتل سمجھنے لگے۔

ایک مرتبہ بنو امیہ نے اپنی جائیدادوں کو بچانے کے لیے یہ تدبیر کی کہ عمر بن عبدالعزیز رضی اللہ عنہ کی پھوپھی فاطمہ بنت مروان کے پاس گئے اور سفارش کی درخواست کی۔ عمر بن عبدالعزیز رضی اللہ عنہ اپنی پھوپھی کا بہت ادب و لحاظ کرتے تھے۔ چنانچہ فاطمہ بنت مروان نے آ کر بنو امیہ کی سفارش کی۔ انہوں نے پھوپھی کو اس طرح سمجھایا کہ وہ یہ کہنے پر مجبور ہوئیں کہ میں تو تمہارے بھائیوں کے اصرار سے تمہیں سمجھانے آئی تھی مگر جب تمہارے ایسے پاک اور نیک خیالات ہیں تو میں کچھ نہیں کہتی۔ یہ کہہ واپس آئیں اور بنو امیہ سے کہا کہ تم نے فاروق اعظم رضی اللہ عنہ کی پوتی سے رشتہ کیا تھا، لہذا وہی فاروقی رنگ اولاد میں موجود ہے۔

فضائل و خصائل:

ابو نعیم نے بیان کیا ہے کہ ایک روز رباح بن عبیدہ نے دیکھا کہ عمر بن عبدالعزیز نماز کے لیے جا رہے ہیں اور ان کے ساتھ ایک بوڑھا آدمی ان کے ہاتھ پر سہارا دیتے ہوئے چلا جا رہا ہے۔ جب نماز سے فارغ ہو کر آپ اپنے مکان سے تشریف لے آئے تو رباح نے پوچھا کہ وہ بوڑھا آدمی کون تھا جو آپ کے ہاتھ کا سہارا لیے ہوئے جا رہا تھا؟ عمر بن عبدالعزیز رضی اللہ عنہ نے یہ سن کر تعجب سے کہا کہ آہا! تم نے بھی دیکھ لیا۔ تم بھی ایک صالح آدمی ہو۔ لہذا تم کو بتا دینے میں کوئی حرج نہیں ہے۔ وہ خضر تھے، مجھ سے امت محمدیہ صلی اللہ علیہ وسلم کا حال پوچھنے اور عدل و انصاف کی تلقین کرنے آئے تھے۔^①

① یہ روایت موضوع ہے۔ صحیح مسلم، کتاب الفضائل میں عبداللہ بن عمر رضی اللہ عنہما سے روایت ہے کہ ایک رات نماز عشاء کے بعد جناب رسول اللہ صلی اللہ علیہ وسلم نے فرمایا کہ آج جو لوگ موجود ہیں، ان میں سے کوئی نہ رہے گا حتیٰ کہ یہ صدی ختم ہو جائے..... تو خضر جو موسیٰ علیہ السلام کے دور میں تھے، وہ عمر بن عبدالعزیز رضی اللہ عنہ کے دور میں کیسے زندہ رہ گئے! ویسے بھی وہ تو موسیٰ علیہ السلام کے دور میں ہی =

ایک مرتبہ ایک شخص نے عمر بن عبدالعزیز رضی اللہ عنہ کی خدمت میں حاضر ہو کر عرض کیا کہ میں نے رات خواب میں دیکھا ہے کہ نبی اکرم صلی اللہ علیہ وسلم تشریف رکھتے ہیں۔ نبی صلی اللہ علیہ وسلم کے دائیں طرف صدیق اکبر رضی اللہ عنہ بائیں طرف فاروق اعظم رضی اللہ عنہ بیٹھے ہیں اور سامنے آپ (یعنی عمر بن عبدالعزیز) ہیں۔ اتنے میں دو آدمی کچھ خصومت لائے۔ نبی اکرم صلی اللہ علیہ وسلم نے آپ (عمر بن عبدالعزیز) سے متوجہ ہو کر فرمایا کہ اپنے دورانِ خلافت میں دونوں (ابوبکر و عمر رضی اللہ عنہما) کے قدم بہ قدم چلنا۔ یہ سن کر عمر فاروق رضی اللہ عنہ نے عرض کیا کہ میں دیکھتا ہوں، یہ ایسا ہی کرتے ہیں۔ یہ خواب بیان کر کے راوی نے اس خواب پر قسم کھائی تو عمر بن عبدالعزیز رضی اللہ عنہ رونے لگے۔

حکم بن عمر کہتے ہیں کہ میں ایک روز عمر بن عبدالعزیز رضی اللہ عنہ کی خدمت میں حاضر تھا کہ داروغہ اصطلب حاضر ہوا اور اصطلب کا خرچ مانگنے لگا۔ آپ نے فرمایا کہ تم تمام گھوڑوں کو شام کے شہروں میں لے جا کر جس قیمت پر ممکن ہو، فروخت کر کے ان کی قیمت فی سبیل اللہ دے دو۔ میرے لیے میرا نچر ہی کافی ہے۔

زہری رضی اللہ عنہ کا قول ہے کہ عمر بن عبدالعزیز رضی اللہ عنہ نے بذریعہ خط سالم بن عبداللہ رضی اللہ عنہ سے دریافت کیا کہ صدقات کے متعلق فاروق اعظم رضی اللہ عنہ کا طرز عمل کیا تھا؟ انہوں نے ان کے سوال کا جواب لکھ کر آخر میں لکھا کہ اگر تم وہی عمل کرو گے جو عمر فاروق رضی اللہ عنہ اپنے عہدِ خلافت میں لوگوں سے کرتے تھے تو تم اللہ تعالیٰ کی جناب میں عمر فاروق رضی اللہ عنہ سے بھی زیادہ رتبہ پاؤ گے۔ جب آپ خلیفہ منتخب ہو گئے اور لوگوں نے آپ کے ہاتھ پر بیعت کر لی تو آپ روئے اور کہنے لگے کہ مجھے اپنی نسبت بڑا ہی خوف ہے۔ حماد نے پوچھا کہ آپ یہ بتائیے! آپ کو درہم و دینار کی کتنی محبت ہے؟ عمر بن عبدالعزیز رضی اللہ عنہ نے جواب دیا کہ بالکل نہیں۔ حماد نے کہا کہ پھر آپ کیوں گھبراتے ہیں؟ اللہ تعالیٰ ضرور آپ کی مدد کرے گا۔

خلیفہ بن سعید بن العاص نے عمر بن عبدالعزیز رضی اللہ عنہ سے کہا کہ آپ سے پہلے جتنے خلیفہ ہوئے، وہ ہمیں انعامات دیا کرتے تھے مگر آپ نے خلیفہ ہو کر وہ سب روک دیے۔ میرے پاس کچھ جاگیر بھی ہے، اگر آپ حکم دیں تو میں اس میں سے اس قدر لے لیا کروں کہ میرے عیال کو کافی ہو؟ آپ نے فرمایا کہ جو کچھ تم مشقت سے حاصل کرو، وہ تمہارا مال ہے۔ پھر فرمایا کہ موت کو اکثر

= فوت ہو گئے تھے۔ اہل تصوف کی خرافات میں سے ایک یہ بھی واقعہ ہے۔

یاد کیا کرو کیونکہ اگر تم تکلیف میں ہو گے تو عیش پاؤ گے اور عیش میں ہو گے تو اس میں کچھ کمی نہ ہوگی۔ بعض عمال نے آپ کو لکھا کہ ہمارے شہر میں قلعوں اور راستوں کی مرمت ہونی چاہیے۔ لہذا امیر المؤمنین! ہمیں کچھ مال عطا فرمائیں کہ ہم آبادی و مرمت کی کوشش کریں۔ آپ نے جواب میں لکھا کہ اس خط کے پڑھتے ہی تم اس شہر میں عدل قائم کر کے قلعے بنا لو اور ان کے راستوں کو ظلم سے دور کر کے پاک کرو۔ پس مرمت ہے۔

ابراہیم سکونی کا قول ہے کہ عمر بن عبدالعزیز رضی اللہ عنہ فرمایا کرتے تھے کہ جب سے مجھے یہ معلوم ہوا ہے کہ جھوٹ بولنا عیب ہے، میں نے کبھی جھوٹ نہیں بولا۔ وہب بن منبہ کہتے ہیں کہ اگر اس امت میں کوئی مہدی ہونے والا ہے تو وہ عمر بن عبدالعزیز رضی اللہ عنہ ہیں۔

محمد بن فضالہ کہتے ہیں کہ عبداللہ بن عمر بن عبدالعزیز ایک راہب کے پاس سے گزرے جو ایک جزیرہ میں رہتا تھا۔ وہ راہب ان کو دیکھ کر ان کے پاس چلا آیا، حالانکہ وہ کبھی کسی کے پاس نہیں آیا تھا اور ان سے کہنے لگا کہ تم کو معلوم ہے کہ میں تمہارے پاس کیوں چلا آیا؟ انہوں نے کہا کہ نہیں۔ راہب نے کہا کہ محض اس لیے کہ تم ایک امام عادل کے بیٹے ہو۔

مالک بن دینار کہتے ہیں کہ جب عمر بن عبدالعزیز رضی اللہ عنہ خلیفہ ہوئے تو چرواہے تعجب سے دریافت کرنے لگے کہ یہ کون شخص خلیفہ ہوا ہے کہ بھیڑیے ہماری بکریوں کو اب کچھ نقصان نہیں پہنچاتے۔ موسیٰ بن امین کہتے ہیں کہ ہم کرمان میں بکریاں چرایا کرتے تھے۔ بھیڑیے ہماری بکریوں کے ساتھ چلتے پھرتے رہتے تھے اور بکریوں کو نقصان نہ پہنچاتے تھے۔ ایک روز ایسا ہوا کہ بھیڑیا ایک بکری کو اٹھا کر لے گیا۔ میں نے اسی روز کہہ دیا کہ آج خلیفہ صالح یقیناً فوت ہو گیا۔ چنانچہ جب تحقیق کیا گیا تو معلوم ہوا کہ اسی روز عمر بن عبدالعزیز رضی اللہ عنہ نے انتقال فرمایا تھا۔

ولید بن مسلم کا قول ہے کہ ایک باشندہ خراسان نے خواب میں دیکھا کہ کوئی اس سے کہتا ہے کہ جب بنو امیہ کا ایک داغ دار آدمی خلیفہ ہو تو فوراً اس کی بیعت کر لینا۔ چنانچہ وہ ہر ایک خلیفہ کا حلیہ دریافت کرتا رہا۔ جب عمر بن عبدالعزیز رضی اللہ عنہ خلیفہ ہوئے تو اس نے متواتر تین رات خواب میں دیکھا کہ وہی شخص کہتا ہے کہ جا اب بیعت کر لے۔ اس پر وہ خراسان سے روانہ ہوا اور عمر بن عبدالعزیز رضی اللہ عنہ کے ہاتھ پر بیعت کی۔

حبیب بن ہند الاسلمی کہتے ہیں کہ مجھ سے سعید بن المسیب رضی اللہ عنہ نے فرمایا کہ خلفاء تین ہیں:

ابوبکر، عمرؓ اور عمر بن عبدالعزیزؓ۔ میں نے پوچھا کہ اول الذکر دونوں بزرگوں کو تو ہم جانتے ہیں۔ یہ تیسرے کون ہیں؟ انہوں نے فرمایا کہ اگر تم زندہ رہے تو معلوم ہی کر لو گے اور اگر مر گئے تو وہ تمہارے بعد ہوں گے۔ ابن مسیب کا انتقال عمر بن عبدالعزیزؓ کی خلافت سے پہلے ہو چکا تھا۔ مالک بن دینار کا قول ہے کہ لوگ کہا کرتے تھے کہ اگر کوئی شخص زاہد ہو سکتا ہے تو وہ عمر بن عبدالعزیزؓ ہیں۔ دنیا ان کے پاس آئی اور انہوں نے اس کو چھوڑ دیا۔ یونس بن ابی شیبہ کہتے ہیں کہ میں نے عمر بن عبدالعزیزؓ کو خلافت سے پہلے دیکھا کہ ان کے پا جامہ کا نیفہ فریبی کے سبب سے ان کے پیٹ میں گھسا ہوا تھا لیکن خلیفہ ہونے کے بعد وہ اس قدر لاغر ہو گئے تھے کہ ان کی ایک ایک ہڈی گنی جاسکتی تھی۔ عمر بن عبدالعزیزؓ کے صاحبزادے کہتے ہیں کہ مجھ سے ابو جعفر منصور نے پوچھا کہ جب انہوں نے انتقال کیا تو کیا آمدنی تھی؟ میں نے کہا کہ کل چار سو دینار اور اگر کچھ دنوں اور زندہ رہتے تو اور بھی کم ہو جاتی۔

مسلم بن عبد الملک کا قول ہے کہ میں عمر بن عبدالعزیزؓ کی عیادت کے لیے گیا تو دیکھا کہ وہ ایک میلا کرتا پہنے ہوئے ہیں۔ میں نے اپنی بہن یعنی ان کی بیوی سے کہا کہ تم ان کا کرتا دھو کیوں نہیں دیتیں۔ انہوں نے کہا کہ ان کے پاس دوسرا کرتا نہیں کہ اس کو اتار کر اسے پہن لیں۔ عمر بن عبدالعزیزؓ کے غلام ابوامیہ کہتے ہیں کہ میں نے ایک روز اپنے آقا کی حرم محترم کی خدمت میں شکایت کی کہ مسور کی دال کھاتے کھاتے ناک میں دم آ گیا ہے۔ انہوں نے کہا کہ تمہارے آقا کا بھی روز کا یہی کھانا ہے۔

ایک روز اپنی بیوی سے کہا کہ انگور کھانے کو جی چاہتا ہے۔ اگر تمہارے پاس کچھ ہو تو دو۔ انہوں نے کہا کہ میرے پاس تو ایک کوڑی بھی نہیں۔ آپ باوجود یہ کہ امیر المؤمنین ہیں، آپ کے پاس اتنا بھی نہیں کہ انگور لے کر کھالیں۔ آپ نے کہا کہ انگوروں کی تمنا دل میں لے جانا بہتر ہے بہ نسبت اس کے کہ کل کو جہنم میں زنجیروں میں رگڑیں کھاؤں۔

آپ کی حرم محترم فرماتی ہیں کہ ایام خلافت میں آپ کی یہ حالت رہی ہے کہ باہر سے آ کر سجدے میں سر رکھ دیتے اور روتے۔ اسی حالت میں سو جاتے۔ جب آنکھ کھلتی تو پھر رونے لگتے۔ ولید بن ابی سائب کہتے ہیں کہ میں نے عمر بن عبدالعزیزؓ سے بڑھ کر کسی شخص کے دل میں اللہ تعالیٰ کا خوف نہیں دیکھا۔

سعید بن سوید کہتے ہیں کہ عمر بن عبدالعزیز رضی اللہ عنہ جمعہ کی نماز پڑھانے کے لیے آئے تو دیکھا کہ ان کے کرتے میں سامنے اور پیچھے پیوند لگے ہوئے ہیں۔ ایک شخص نے کہا کہ امیر المؤمنین! اللہ تعالیٰ نے آپ کو سب کچھ عطا فرمایا ہے۔ پھر آپ کپڑے کیوں نہیں بنواتے؟ آپ تھوڑی دیر تک سر جھکائے ہوئے کچھ سوچتے رہے پھر فرمایا کہ تو نگری میں میانہ روی اور قدرت میں عفو بڑی چیز ہے۔ ایک روز آپ نے فرمایا کہ میں پچاس برس بھی تم میں رہوں تو مراتب عدل کو تکمیل تک نہیں پہنچا سکتا۔ میں عدل کرنا اور تمہارے دلوں میں سے طبع دنیوی کو نکال ڈالنا چاہتا ہوں لیکن دیکھتا ہوں کہ تمہارے دل محتمل نہیں ہو سکیں گے۔ ابراہیم بن میسرہ نے طاؤس سے کہا کہ عمر بن عبدالعزیز رضی اللہ عنہ مہدی ہیں۔ انہوں نے کہا کہ صرف مہدی ہی نہیں بلکہ عادل کامل بھی ہیں۔ آپ کے انتقال کے وقت لوگ بہت سامال لے کر آپ کی خدمت میں حاضر ہوئے۔ آپ نے فرمایا کہ یہ سب لے جاؤ اور اپنے کام میں لاؤ۔ اس کے بعد آپ نے اپنا مال بھی اس میں شامل کر دیا۔ جو یہ کہتے ہیں کہ ہم فاطمہ بنت علی بن ابی طالب کے پاس گئے۔ انہوں نے عمر بن عبدالعزیز رضی اللہ عنہ کی بڑی تعریف کی اور فرمایا کہ اگر وہ زندہ رہتے تو ہمیں کسی چیز کی کمی نہ رہتی۔

اوزاعی رضی اللہ عنہ کہتے ہیں کہ آپ کی عادت تھی کہ جب کسی شخص کو سزا دینا چاہتے تھے تو پہلے احتیاطاً تین روز تک اسے قید رکھتے تھے تاکہ غصہ اور جلدی میں اس کو سزا نہ دی جائے۔ آپ نے فرمایا کہ جب میں نے نفس کو اس کی خواہش کے مطابق کچھ دیا تو اس نے اس سے افضل چیز کی خواہش کی۔ عمر بن مہاجر کہتے ہیں کہ آپ کی تنخواہ دو درہم روزانہ مقرر تھی اور آپ کا چراغ دان تین لکڑیوں کو کھڑا کر کے اس پر مٹی رکھ کر بنایا گیا تھا۔ آپ نے اپنے غلام کو پانی گرم کرنے کے لیے کہا، وہ شاہی باورچی خانے سے جا کر گرم کر لایا۔ آپ کو معلوم ہوا تو آپ نے ایک درہم کی لکڑیاں اس کے عوض میں بھجوا دیں۔ آپ کی عادت تھی کہ جب تک آپ کے پاس بیٹھے ہوئے لوگ سلطنت کے معاملات میں گفتگو کرتے رہتے، آپ بیت المال کا چراغ جلائے رکھتے اور جب وہ اٹھ جاتے تو اس کو گل کر کے اپنا ذاتی چراغ جلا لیتے۔

خلیفہ کی اردلی میں سوچو کیدار کو تو ال مقرر تھے۔ جب آپ خلیفہ ہوئے تو آپ نے ان سے فرمایا کہ میری حفاظت کے لیے قضا و قدر اور اجل کافی ہے۔ مجھے تمہاری ضرورت نہیں۔ تاہم اگر تم میں سے کوئی میرے پاس رہنا چاہے تو دس دینار تنخواہ ملے گی اور اگر نہ رہنا چاہے تو اپنے اہل و عیال

میں چلا جائے۔

عمر بن مہاجر کہتے ہیں کہ آپ کا جی انار کھانے کو چاہا۔ آپ کے ایک عزیز نے انار بھیج دیا۔ آپ نے اس کی بہت ہی تعریف کی اور اپنے غلام سے فرمایا کہ جس شخص نے یہ بھیجا ہے، اس سے میرا سلام کہنا اور یہ انار واپس کر کے کہہ دینا کہ تمہارا ہدیہ پہنچ گیا۔ غلام نے کہا کہ امیر المؤمنین! یہ تو آپ کے قریبی عزیز نے بھیجا ہے۔ اس کو رکھ لینے میں کیا مضائقہ ہے؟ آخر رسول اللہ ﷺ بھی تو ہدیہ قبول فرمایا کرتے تھے۔ آپ نے فرمایا کہ رسول اللہ ﷺ کے لیے ہدیہ تھا مگر ہمارے لیے رشوت ہے۔ آپ نے سوائے ایک شخص کے جس نے امیر معاویہ رضی اللہ عنہ کی گستاخی کی تھی، کسی شخص کو درے نہیں لگوائے۔ جب آپ نے اپنے عیال کے نفقہ میں تخفیف کی تو انہوں نے آپ سے شکایت کی۔ آپ نے فرمایا کہ میرے مال میں اس قدر وسعت نہیں کہ تمہارا سابقہ نفقہ جاری رکھوں۔ باقی رہا بیت المال، سو اس میں تمہارا بھی اتنا ہی حق ہے جتنا اور مسلمانوں کا۔ کبھی غسانی کہتے ہیں کہ جب مجھے عمر بن عبدالعزیز رضی اللہ عنہ نے موصل کا حاکم بنایا تو میں نے دیکھا کہ وہاں چوری کی وارداتیں بہت ہوتی ہیں۔ میں نے آپ کو اس کیفیت سے اطلاع دے کر دریافت کیا کہ ایسے مقدموں میں شہادت پر فیصلہ کروں یا محض اپنی رائے اور وجدان پر؟ آپ نے حکم دیا کہ ہر مقدمہ میں شہادت کا لینا ضروری ہے۔ اگر حق نے ان کی اصلاح نہ کی تو اللہ تعالیٰ ان کی کبھی اصلاح نہ کرے گا۔ میں نے آپ کے حکم کی تعمیل کی اور موصل سب سے زیادہ صاف مقام ہو گیا۔

رجاء بن حیوۃ کہتے ہیں کہ ایک روز میں عمر بن عبدالعزیز رضی اللہ عنہ کے پاس بیٹھا ہوا تھا کہ چراغ گل ہو گیا۔ وہیں آپ کا غلام سو رہا تھا۔ میں نے چاہا کہ اسے جگا دوں۔ آپ نے منع فرمایا۔ پھر میں نے چاہا کہ میں خود اٹھ کر چراغ جلا دوں۔ آپ نے فرمایا کہ مہمان کو تکلیف دینا خلاف مروت ہے۔ آپ خود اٹھے اور تیل کا کوزہ اٹھا کر چراغ میں ڈالا اور اس کو جلا کر پھر اپنی جگہ آ بیٹھے اور فرمایا کہ میں اب بھی وہی عمر بن عبدالعزیز ہوں جو پہلے تھا یعنی چراغ جلانے سے میرے مرتبہ کو کوئی نقصان نہیں پہنچا۔

عطا کہتے ہیں کہ عمر بن عبدالعزیز رضی اللہ عنہ رات کے وقت علماء کو جمع فرماتے اور موت و قیامت کا ذکر کر کے اس قدر روتے کہ گویا ان کے سامنے کوئی جنازہ رکھا ہوا ہے۔ عبداللہ بن غبراء کہتے ہیں کہ ایک روز آپ نے خطبہ میں فرمایا کہ لوگو! اپنی پوشیدہ باتوں میں اصلاح کرو، ظاہری باتوں میں خود

اصلاح ہو جائے گی۔ آخرت کے واسطے عمل کرو اور دنیا کے لیے اسی قدر توجہ کرو جتنی ضرورت ہو اور یاد رکھو کہ تمہارے آباؤ اجداد کو موت کھا چکی ہے۔

آپ فرمایا کرتے تھے کہ سلف صالحین کی راہ پر عمل کرو کیونکہ وہ تم سے اچھے اور زیادہ عالم تھے۔ جب آپ کے صاحبزادے عبدالملک نے وفات پائی تو آپ ان کی تعریف کرنے لگے۔ مسلمہ نے کہا کہ کیوں ان کی تو آپ تعریف کرتے ہیں۔ آپ نے فرمایا کہ دیکھنا یہ ہے کہ وہ مرحوم میری ہی نظروں میں قابل تعریف تھا یا اور بھی اسے قابل تعریف سمجھتے ہیں کیونکہ باپ کی نظروں میں بیٹا ہمیشہ قابل تعریف ہوتا ہے۔ اس لیے اس کے اندازے کا اعتبار نہیں۔ اسامہ بن زید رضی اللہ عنہ کی صاحبزادی آپ کے پاس آئیں، آپ نے ان کا استقبال کیا اور ان کے سامنے مؤدب بیٹھ گئے۔ انہوں نے جو کچھ طلب کیا، ان کو عطا فرمایا۔

ایک مرتبہ آپ کے قریبی رشتے داروں نے کہا کہ ہم مزاح و خوش طبعی کے ذریعہ سے امیرالمومنین کو اپنی طرف متوجہ کر لیں گے۔ چنانچہ کئی شخص جمع ہو کر آپ کے پاس پہنچے۔ ایک شخص نے خوش طبعی کی راہ سے کوئی بات کہی، دوسرے نے اس کی تائید کی۔ عمر بن عبدالعزیز رضی اللہ عنہ نے کہا کہ تم لوگ ایک نہایت ذلیل بات پر جمع ہوئے ہو جس کا انجام دشمنی ہے۔ بہتر یہ ہے کہ قرآن مجید پڑھو، اس کے بعد حدیث شریف دیکھو اور معانی حدیث میں تدبر کرو۔

یہی غسانی کہتے ہیں کہ آپ نے خلیفہ سلیمان بن عبدالملک کو ایک خارجی کے قتل سے منع فرمایا اور رائے دی کہ اس کو اس وقت تک قید رکھیے جب تک کہ یہ توبہ نہ کرے۔ سلیمان نے اس خارجی کو بلایا اور کہا کہ بولو! اب کیا کہتے ہو؟ اس نے کہا کہ اے فاسق! پوچھ کیا پوچھتا ہے؟ سلیمان نے کہا کہ عمر بن عبدالعزیز کی رائے سے مجبور ہوں، پھر ان کو بلایا اور کہا کہ دیکھو یہ کہتا ہے۔ خارجی نے پھر انہیں الفاظ کا اعادہ کیا۔ سلیمان نے کہا کہ بتاؤ! اب اس کے لیے کیا کہتے ہو؟ عمر بن عبدالعزیز رضی اللہ عنہ نے کسی قدر سکوت کے بعد کہا کہ امیرالمومنین! جس طرح اس نے آپ کو گالی دی ہے، آپ بھی اسے گالی دے لیجیے۔ خلیفہ سلیمان نے کہا کہ نہیں یہ مناسب نہیں۔ چنانچہ حکم دیا کہ اس کو قتل کر دیا جائے، وہ قتل کر دیا گیا۔ آپ وہاں سے نکلے تو راستے میں آپ کو خالد کو تو مال ملا اور کہنے لگا کہ آپ نے عجیب رائے دی کہ امیرالمومنین بھی اس کو ویسی ہی گالی دے دیں جیسی اس نے دی ہے۔ میں تو ڈر گیا تھا کہ کہیں امیرالمومنین آپ کی گردن اڑانے کا حکم نہ دے دیں۔ عمر بن

عبدالعزیز رضی اللہ عنہ نے پوچھا کہ اگر میری گردن اڑانے کا حکم ملتا تو تم میری گردن اڑادیتے؟ خالد نے کہا کہ میں ضرور آپ کو قتل کر دیتا۔ جب عمر بن عبدالعزیز رضی اللہ عنہ کو خلافت ملی تو خالد حسب معمول اپنے مرتبہ پر آ کر ان کے سامنے کھڑا ہوا۔ آپ نے خالد کو حکم دیا کہ یہ تلوار رکھ دو اور اپنے آپ کو معزول سمجھو۔ پھر مرو بن مہاجر انصاری کو بلایا اور کو تو ال مقرر کر کے کہا کہ میں نے اس کو اکثر قرآن مجید پڑھتے ہوئے دیکھا ہے اور اس کو ایسی جگہ نماز پڑھتے ہوئے دیکھا ہے جہاں کوئی اس کو نہ دیکھ سکتا تھا۔ عمر بن عبدالعزیز رضی اللہ عنہ فرمایا کرتے تھے کہ جو شخص غصہ، نزاع اور طمع سے دور رہا، وہ فلاح پا گیا۔ کسی نے عمر بن عبدالعزیز رضی اللہ عنہ سے کہا کہ اگر آپ اپنے لیے کوئی ناقہ مقرر کر لیں اور کھانے پینے میں احتیاط رکھیں تو بہت اچھا ہو۔ آپ نے فرمایا کہ الہی! اگر میں قیامت کے سوا کسی اور چیز سے ڈرتا ہوں تو مجھے اس سے امن میں نہ رکھنا۔ ایک مرتبہ آپ نے فرمایا کہ لوگو! اللہ سے ڈرو اور طلب رزق میں مارے مارے نہ پھرو، رزق مقسوم اگر پہاڑ یا زمین کے نیچے بھی دبا ہوا ہوگا تو پہنچ کر رہے گا۔ ازہر کہتے ہیں کہ میں نے آپ کو خطبہ پڑھتے ہوئے دیکھا۔ آپ کے قمیص میں بیوند لگے ہوئے تھے۔

ایک مرتبہ آپ نے عمرو بن قیس سکونی کو لشکر صائفہ کا سپہ سالار بنا کر روانہ کیا اور رخصت کرتے ہوئے فرمایا کہ وہاں کے نیک لوگوں کی بات سننا اور بد لوگوں سے درگزر کرنا، جاتے ہی ان کا قتل نہ شروع کر دینا اور آخر میں بدنامی نہ اٹھانا، متوسط حالت اختیار کرنا کہ وہ تمہارا مرتبہ بھول نہ جائیں اور تمہاری باتیں سننے کی تمنا کرتے رہیں۔

جراح بن عبداللہ عامل خراسان نے آپ کو لکھا کہ اہل خراسان بہت ناہموار لوگ ہیں، یہ بغیر تلوار کے سیدھے نہ ہوں گے۔ آپ نے جواب لکھا کہ تم یہ جھوٹ کہتے ہو کہ اہل خراسان بغیر تلوار کے اصلاح پر نہ آئیں گے۔ عدل اور حق رسائی وہ چیز ہیں کہ خود درست ہو جائیں گے، پس ان میں انہیں دو چیزوں کی اشاعت کرو۔

صالح بن جبیر کہتے ہیں کہ کبھی ایسا اتفاق ہوتا کہ میں کوئی بات امیر المؤمنین سے کہتا اور وہ مجھ سے ناراض ہو جاتے۔ ایک مرتبہ ان کے سامنے ذکر ہوا کہ ایک کتاب میں لکھا ہے کہ بادشاہ کی ناراضی سے ڈرنا چاہیے اور جب بادشاہ کا غصہ اتر جائے، تب اس کے سامنے جانا چاہیے۔ آپ نے یہ سن کر فرمایا کہ صالح رضی اللہ عنہ میں تجھے اجازت دیتا ہوں کہ تو میرے ساتھ اس کی پابندی نہ کر۔

ذہبی رضی اللہ عنہ کہتے ہیں کہ میلان نے عمر بن عبدالعزیز رضی اللہ عنہ کے عہد خلافت میں قدر کا انکار کیا۔ آپ نے اس کو بلا کر تو بہ کرنے کا حکم دیا۔ اس نے کہا کہ اگر میں گمراہ ہوتا تو آپ کا یہ ہدایت کرنا مناسب تھا۔ آپ نے فرمایا کہ الہی! اگر یہ شخص سچا ہے تو خیر ورنہ اس کے ہاتھ اور پیر کاٹ اور اس کو سولی پر چڑھا۔ یہ فرما کر اس کو چھوڑ دیا۔ وہ اپنے عقیدہ پر قائم رہا اور اس کی اشاعت بھی کرتا رہا مگر خلیفہ ہشام بن عبدالملک نے اس کو اس عقیدے کے جرم میں پکڑ کر اس کے اعضا کٹوائے اور سولی پر چڑھا دیا۔

ایک مرتبہ بنو مروان عمر بن عبدالعزیز رضی اللہ عنہ کے دروازے پر جمع ہوئے اور آپ کے صاحبزادے سے کہا کہ اپنے والد سے جا کر کہو کہ آپ سے پہلے جتنے خلیفہ ہوتے رہے ہیں، وہ سب ہمارے لیے کچھ عطا یا اور جاگیریں مخصوص کرتے رہے ہیں لیکن آپ نے خلیفہ ہو کر ہم پر تمام چیزیں حرام کر دیں۔ آپ کے صاحبزادے نے یہ پیغام جا کر کہا تو آپ نے فرمایا کہ ان سے جا کر کہہ دو کہ میرا باپ کہتا ہے کہ ﴿إِنِّي أَخَافُ أَنْ عَصَيْتُ رَبِّي عَذَابَ يَوْمٍ عَظِيمٍ﴾^①

خوارج:

اب تک کے تمام حالات پڑھنے سے یہ بات پوشیدہ نہیں رہی کہ خوارج کا فتنہ مسلسل جاری رہا اور کسی زمانے میں بھی اس کا امتیصال نہیں ہو سکا۔ جب کبھی کوئی زبردست خلیفہ تخت خلافت پر متمکن ہوا تو یہ لوگ خاموش ہو کر مناسب موقع کا انتظار کرنے لگے اور جب کبھی ان کو موقع ملا، فوراً میدان میں نکل آئے۔ خوارج اور تمام خفیہ سازشوں اور بغاوتوں کے لیے عراق و خراسان وغیرہ ہی مخصوص رہے ہیں اور یہیں انہوں نے پرورش پانے کے مواقع حاصل کیے ہیں جیسا کہ آئندہ حالات سے بھی ظاہر ہوگا۔ بہر حال خوارج کبھی علانیہ اور کبھی خفیہ اپنی سرگرمیوں اور کوششوں میں برابر مصروف رہے ہیں۔ عمر بن عبدالعزیز رضی اللہ عنہ تخت خلافت پر متمکن ہوئے اور آپ کی نیکی و پاک و طہنی کا حال لوگوں کو معلوم ہوا تو خوارج بھی آپ کے اخلاق فاضلہ کو دیکھ کر شرما گئے اور انہوں نے خود یہ فیصلہ کیا کہ عمر بن عبدالعزیز جیسے صالح خلیفہ کے زمانے میں حکومت و موجودہ سلطنت کے خلاف کوئی انقلابی کوشش کرنا کسی طرح مناسب نہیں۔ بہتر یہی ہے کہ جب تک یہ فرشتہ خصائل خلیفہ موجود ہے، ہم اپنی سرگرمیوں کو ملتوی رکھیں۔ چنانچہ آپ کے عہد خلافت میں خاریجیوں نے مطلق سر نہیں اٹھایا۔

① ”اگر میں اپنے رب کی نافرمانی کروں تو بڑے دن کے عذاب سے ڈرتا ہوں۔“ (الانعام ۱۰:۶)

ایک مرتبہ صرف خراسان میں انہوں نے سراٹھایا تھا۔ آپ نے وہاں کے عامل کو لکھ دیا کہ جب تک وہ کسی کو قتل نہ کریں، اس وقت تک تم ان سے تعرض نہ کرو مگر ہاں ان کی حرکات و سکنات سے تم واقف رہو، پھر آپ نے خوارج کے سردار کو ایک خط لکھا کہ ہم کو معلوم ہوا ہے کہ تم اللہ و رسول ﷺ کی حمایت کے لیے اٹھے ہو مگر اس بات کا حق تمہارے مقابلے میں ہم کو زیادہ ہے۔ تم ہمارے پاس چلے آؤ اور ہم سے مباحثہ کر لو۔ ہم حق پر ہوں تو تم ہمارا ساتھ دو اور اگر تم حق پر ہو گے تو ہم تمہاری بات مان لیں گے۔ اس خط کو پڑھ کر خوارج کے سردار نے اپنی طرف سے دو ہوشیار آدمیوں کو مناظرہ کرنے کے لیے روانہ کیا۔ ان دونوں نے آ کر عمر بن عبدالعزیز رضی اللہ عنہما سے مناظرہ کیا۔ خوارج کہتے تھے کہ تمہارے بزرگ یعنی خلفائے بنو امیہ کافر تھے۔ ان پر لعنت بھیجنا ضروری ہے۔ عمر بن عبدالعزیز رضی اللہ عنہما کہتے تھے کہ تم نے تو کبھی فرعون پر بھی لعنت نہیں بھیجی حالانکہ وہ کافر تھا۔ لعنت بھیجنے کو ضروری نہ سمجھو۔ جو لوگ توحید و رسالت کے قائل اور ارکان اسلام پر عامل ہیں، ان کو کافر کیسے کہا جاسکتا ہے؟ اس مباحثہ کا نتیجہ یہ ہوا کہ ان دونوں خارجیوں میں سے ایک تو اپنی جماعت کو ترک کر کے عام مسلمانوں میں شامل ہو گیا، باقی خوارج کی جماعت نے بھی بالکل نموشی اختیار کر لی۔

وفات:

اوپر ذکر ہو چکا ہے کہ بنو امیہ آپ کے طرز عمل سے سخت ناراض تھے کیونکہ ان کی جاگیریں، جائیدادیں اور تمام اموال جو دوسروں کے حقوق منصوبہ تھے، چھن گئے تھے اور کوئی ناجائز فائدہ حکومت وقت سے نہیں اٹھا سکتے تھے۔ آخر وہ دیر تک اپنے ان نقصانات کو برداشت نہ کر سکے اور انہوں نے آپ کو قتل کرنے کی سازش کی۔ آپ کو قتل کرنا کوئی دشوار کام بھی نہ تھا کیونکہ اپنی ذاتی حفاظت کے لیے نہ آپ نے کوئی چوکی پہرہ قائم رکھا تھا، نہ کھانے پینے میں کسی قسم کی احتیاط کرتے تھے۔ آپ کو قتل کرنے کا سب سے آسان ذریعہ جو بنو امیہ نے سوچا وہ یہ تھا کہ آپ کو زہر دیا جائے۔ چنانچہ انہوں نے آپ کے غلام کو لالچ دے کر اپنا شریک بنایا اور اس کے ذریعہ سے آپ کو زہر دلویا۔ جب آپ کو زہر دیا گیا، تو آپ کو اس کا علم ہو گیا۔ جب آپ کی تکلیف واذیت نے ترقی اختیار کی تو لوگوں نے کہا کہ آپ دوا کیوں نہیں کرتے؟ آپ نے فرمایا کہ جس وقت مجھے زہر دیا گیا اس وقت اگر کوئی مجھ سے یہ کہتا کہ تم اپنے کان کی لو کو ہاتھ لگانے سے اچھے ہو سکتے ہو تو میں

اپنے کان کی لوگو ہاتھ نہ لگاتا۔

مجاہد کہتے ہیں کہ آپ نے مجھ سے پوچھا کہ لوگ میری نسبت کیا کہتے ہیں؟ میں نے کہا کہ لوگوں کا خیال یہ ہے کہ آپ پر کوئی جادو کرایا گیا ہے۔ آپ نے فرمایا کہ نہیں میں مسحور نہیں ہوں بلکہ مجھ کو جس وقت زہر دیا گیا تھا، اسی وقت معلوم ہو گیا تھا۔ پھر آپ نے اس غلام کو بلایا جس نے آپ کو زہر دیا تھا۔ وہ آیا تو آپ نے فرمایا کہ افسوس! تو نے مجھے زہر دے دیا، آخر کس طمع نے تجھ کو اس کام پر آمادہ کیا؟ اس نے کہا کہ مجھ کو ایک ہزار دینار دیے گئے ہیں اور آزادی کا وعدہ کیا گیا ہے۔ آپ نے فرمایا کہ وہ دینار میرے پاس لے آؤ، چنانچہ وہ لے آیا۔ آپ نے اسی وقت وہ ایک ہزار دینار بیت المال میں جمع کروا دیے اور غلام کو حکم دیا کہ تو اب یہاں سے نکل کر کہیں بھاگ جا کہ پھر کسی کو تیری صورت نظر نہ آئے۔

عبید بن حسان کہتے ہیں کہ جب آپ کا وقت آخر پہنچا اور نزع کی کیفیت شروع ہوئی تو آپ نے لوگوں سے فرمایا کہ تم مجھ کو تنہا چھوڑ دو۔ چنانچہ سب اٹھ کر باہر چلے گئے۔ مسلمہ بن عبد الملک اور آپ کی بیوی فاطمہ بنت عبد الملک دروازے پر کھڑے رہے۔ انہوں نے سنا کہ آپ نے فرمایا ”بِسْمِ اللّٰهِ شَرِيفَ لَآئِيْ، يَه صَوْرَتِ نَه تَوَا دَمِيْوْنِ كِي هِي نَه جَنُوْنِ كِي، پھر یہ آیت پڑھی ﴿ تَلْكَ الدَّارُ الْاٰخِرَةُ نَجْعُهَا لِلَّذِيْنَ لَا يُرِيْدُوْنَ عُلُوًّا فِي الْاَرْضِ وَلَا فَسَادًا وَاَلْعَاقِبَةُ لِلْمُتَّقِيْنَ ﴾^① اس کے بعد جب کوئی آواز نہ آئی تو وہ دونوں اندر گئے، دیکھا تو آپ فوت ہو چکے ہیں۔

آپ کی وفات ۲۵ رجب سنہ ۱۰ھ کو ہوئی۔ دو برس پانچ مہینے اور چار دن آپ نے خلافت کی، آپ کی وفات علاقہ حمص کے ایک مقام دیر معان میں ہوئی۔ آپ کی وفات کا حال جب حسن بصری رضی اللہ عنہ نے سنا تو فرمایا کہ آج سب سے بہتر آدمی اٹھ گیا۔ قتادہ رضی اللہ عنہ کہتے ہیں کہ آپ نے اپنے خلیفہ مابعد یعنی یزید بن عبد الملک کو ایک رقعہ لکھا، جس میں لکھا تھا کہ:

”بِسْمِ اللّٰهِ الرَّحْمٰنِ الرَّحِيْمِ۔ اللّٰہ کے بندے عمر بن عبد العزیز کی طرف سے! بعد سلام علیک کے یزید بن عبد الملک کو معلوم ہو کہ میں اس اللہ تعالیٰ کی تعریف کرتا ہوں جس کے سوا کوئی اور الہ نہیں۔ میں یہ خط تمہیں اپنے کرب کی حالت میں لکھتا ہوں۔ میں جانتا ہوں کہ مجھ سے

● ”یہ آخرت کا گھر تو ہم ان لوگوں کے لیے مخصوص کر دیتے ہیں جو زمین میں بڑائی اور فساد نہیں چاہتے، اور بہتر انجام تو متقین ہی

کے لیے ہے۔“ (القصص ۲۸: ۸۳)

میرے عہد حکومت کی نسبت سوال ہونے والا ہے اور وہ سوال کرنے والا دنیا و آخرت کا مالک ہے۔ یہ ممکن نہیں کہ میں اس سے اپنا کوئی بھی عمل پوشیدہ رکھ سکوں۔ اگر وہ مجھ سے راضی ہو گیا تو میری نجات ہو جائے گی ورنہ میں تباہ ہو جاؤں گا۔ میں دعا کرتا ہوں کہ وہ مجھے اپنی رحمت کاملہ سے بخش دے اور عذاب جہنم سے بچائے اور مجھ سے خوش ہو کر جنت عطا فرمائے۔ تمہیں لازم ہے کہ اللہ تعالیٰ سے ڈرو اور رعیت کی رعایت کرو۔ میرے بعد تم بھی زیادہ دن دنیا میں نہ رہو گے، والسلام۔“

یوسف بن مالک کا قول ہے کہ ہم آپ کو قبر میں رکھ کر مٹی برابر کر رہے تھے کہ آسمان کی طرف سے ایک کاغذ گرا۔ اس میں لکھا تھا اللہ تعالیٰ کی طرف سے عمر بن عبدالعزیز کو آتش جہنم سے نجات دے دی گئی۔^①

اولاد ازواج:

آپ کی تین بیویاں تھیں اور آپ نے گیارہ بیٹے چھوڑے۔ آپ کی بیویوں میں فاطمہ بنت عبدالملک بالکل آپ ہی کی طرح نیک اور اللہ والی خاتون تھیں۔ فاطمہ بنت عبدالملک خلیفہ کی پوتی، خلفاء کی بہن، خلیفہ کی بیوی تھیں مگر نہایت زاهدانہ زندگی بسر کی۔ عمر بن عبدالعزیز رضی اللہ عنہ کے بیٹے اسحاق، یعقوب، موسیٰ، عبداللہ بکر، ابراہیم بیویوں سے اور باقی امہات ولد سے تھے۔ جن کے نام عبدالملک، ولید، عاصم، یزید، عبداللہ، عبدالعزیز اور ریان تھے۔ آپ کے صاحبزادے عبدالملک بالکل باپ کے نمونے پر تھے۔ اکثر آپ فرمایا کرتے تھے کہ مجھ کو اپنے بیٹے عبدالملک کی وجہ سے نیکیوں اور عبادتوں کی ترغیب ہوتی ہے مگر یہ آپ کے سامنے ہی فوت ہو گئے تھے۔

عمر بن عبدالعزیز رضی اللہ عنہ نے جو ترکہ چھوڑا، اس کی کل مقدار ۲۱ دینار تھی۔ اسی میں سے چند دینار کفن دفن میں صرف ہوئے، باقی بیٹوں، بیٹیوں میں تقسیم ہوئے۔ عبدالرحمن بن قاسم بن محمد بن ابی بکر کا بیان ہے کہ عمر بن عبدالعزیز رضی اللہ عنہ نے گیارہ بیٹے چھوڑے اور ہشام بن عبدالملک نے بھی گیارہ ہی بیٹے چھوڑے تھے۔ عمر بن عبدالعزیز رضی اللہ عنہ کے ہر ایک بیٹے کو باپ کے ترکہ میں سے ایک دینار ملا اور ہشام بن عبدالملک کے بیٹوں میں سے ہر ایک نے باپ کے ترکہ سے دس دس لاکھ درہم

● یہ بات بے حوالہ اور بے سند ہے۔ اس کی کوئی حیثیت نہیں۔ ہمارا گمان ہے کہ عمر بن عبدالعزیز رضی اللہ عنہ کے ساتھ اللہ تعالیٰ ان شاء اللہ بہتری کا سلوک فرمائے گا۔

پائے لیکن میں نے عمر بن عبدالعزیز رضی اللہ عنہ کے بیٹوں میں سے ایک کو دیکھا کہ اس نے ایک دن جہاد کے لیے سوگھوڑے دیے اور ہشام کے ایک بیٹے کو دیکھا کہ وہ لوگوں سے صدقہ لے رہا ہے۔

عمر بن عبدالعزیز رضی اللہ عنہ کے دور خلافت پر ایک نظر:

عمر بن عبدالعزیز رضی اللہ عنہ کی خلافت کا زمانہ ابو بکر صدیق رضی اللہ عنہ کے عہد خلافت کی طرح بہت ہی مختصر ہے لیکن جس طرح عہد صدیقی بہت ہی اہم اور قیمتی زمانہ تھا، اسی طرح عمر بن عبدالعزیز رضی اللہ عنہ کی خلافت کا زمانہ بھی عالم اسلام کے لیے قیمتی زمانہ تھا۔ بنو امیہ کی حکومت نے بتدریج لوگوں میں دنیا پرستی اور حب جاہ و مال پیدا کر کے آخرت کی طرف سے غفلت پیدا کر دی تھی۔ عمر بن عبدالعزیز رضی اللہ عنہ کی چند روزہ خلافت نے یک لخت ان تمام خرابیوں کو دور کر کے مسلمانوں کو پھر روحانیت اور نیکی کی طرف راغب کر دیا۔ عمر بن عبدالعزیز رضی اللہ عنہ کا سب سے بڑا کارنامہ یہ ہے کہ انہوں نے خلافت اسلامیہ کو خلافت راشدہ کے نمونے پر قائم کر کے عہد صدیقی و عہد فاروقی کو دنیا میں پھر واپس بلا لیا۔

خلفاء کے استبداد اور قہر و جبر کو وہ سخت ناپسند کرتے اور دنیا میں آزادی و امن قائم کر کے ہر شخص کو اس کے انسانی حقوق سے متمتع ہونے کا موقع دینا چاہتے تھے۔ انہوں نے اللہ کے ایک بھی منکر کو مجبور کرنا نہیں چاہا۔ انہوں نے خوارج کو بھی اپنے اظہار خیال کا موقع دیا۔ وہ خلیفۃ المسلمین کا مرتبہ اسی حد تک قائم رکھنا چاہتے تھے کہ اگر کوئی مجرم خلیفہ کو گالی دے تو زیادہ سے زیادہ خلیفہ بھی ویسی ہی گالی اس کو انتقاماً دے سکتا ہے۔ وہ اپنے ماتحتوں سے اس بات کے خواہاں نہ تھے کہ ان کی ہر ایک جائز و ناجائز بات کی تائید کی جائے۔ وہ خلیفہ کو مسلمانوں کا حکمران اور فرماں روا نہیں جانتے تھے بلکہ مسلمانوں کا شفیق باپ سمجھتے تھے۔ غرض عہد صدیقی اور فاروقی میں جو جو کچھ ہم نے دیکھا ہے، اس کے تمام نمونے عمر بن عبدالعزیز رضی اللہ عنہ کے اندر موجود تھے اور اسی لیے بجا طور پر کہا جا سکتا ہے کہ عمر بن عبدالعزیز رضی اللہ عنہ کے فوت ہونے پر خلافت راشدہ ختم ہو گئی۔ ان کے زمانے میں کثیر التعداد لوگوں نے بطیب خاطر اسلام قبول کیا۔ نو مسلموں کی یہ کثرت کسی دوسرے خلیفہ کے زمانے میں نظر نہیں آتی۔ حالانکہ آپ کے عہد خلافت میں بہت ہی کم لڑائیاں اور چڑھائیاں ہوئیں۔ آپ کی حکومت و سلطنت کے حدود سندھ، پنجاب، بخارا، ترکستان اور چین سے لے کر مراش، اندلس اور فرانس تک وسیع تھے۔ اتنی بڑی عظیم الشان سلطنت میں ہر جگہ یکساں سکون اور امن و امان موجود تھا۔

آپ کے عہد مبارک میں سڑکیں نکالی گئیں۔ ہر ملک میں مدرسے اور شفاخانے جاری ہوئے، عدل و انصاف دنیا نے آپ کے بعد تک کبھی ایسا نہیں دیکھا۔ یہی وجہ تھی کہ آپ کے انتقال پر نہ صرف مسلمانوں کے گھروں میں رونا دھونا ہوا بلکہ مسلمانوں کے ساتھ ساتھ عیسائی و یہودی سوگوار پائے گئے۔ راہبوں نے آپ کے مرنے کی خبر سن کر اپنے صومعوں اور عبادت خانوں میں سرپیٹ لیے اور کہا کہ آج دنیا سے عدل اٹھ گیا اور عدل کا قائم کرنے والا اور عدل کی حفاظت کرنے والا دنیا کو خالی کر گیا۔

عمر بن عبدالعزیز رضی اللہ عنہ نے شیعہ، سنی اور خارجی وغیرہ کے تمام اختلافات مٹا دیے اور آج بھی کوئی شخص ایسا نظر نہیں آتا جو عمر بن عبدالعزیز رضی اللہ عنہ کی طرف سے اپنے دل میں کوئی نفرت رکھتا ہو۔ ہر ایک سوچنے اور غور کرنے والے کے لیے موقع ہے کہ سوچے اور غور کرے کہ جو شخص سب سے زیادہ پابند اسلام ہوتا ہے، وہی سب سے زیادہ محبوب عالم بن جاتا ہے۔ آخر یہ اسلام کی خوبی نہیں تو اور کیا ہے؟ صدیق اکبر، فاروق اعظم رضی اللہ عنہما، عمر بن عبدالعزیز رضی اللہ عنہ، نور الدین زنگی رضی اللہ عنہ، صلاح الدین ایوبی رضی اللہ عنہ کو اہل یورپ بڑی عزت و عظمت کی نگاہ سے دیکھتے ہیں۔ ساتھ ہی ان کو یہ بھی دیکھنا چاہیے کہ یہ لوگ اسلام کے کس قدر پابند تھے۔ ان کی تمام خوبیاں صرف اسی ایک بات پر منحصر تھیں کہ وہ سچے پکے مسلمان تھے اور انہوں نے اپنی زندگیوں کو اسلامی نمونے پر قائم رکھنا چاہا تھا۔ ایک طرف ہم سوچتے ہیں کہ عمر بن عبدالعزیز رضی اللہ عنہ دنیا کے بہت بڑے خلیفہ تھے اور دوسری طرف دیکھتے ہیں کہ وہ پیوند لگے ہوئے کپڑے پہنے ہوئے منبر پر خطبہ دے رہے ہیں تو حیرت و استعجاب کی انتہا نہیں رہتی۔ فرض اور ذمہ داری کے احساس کا اس سے بڑھ کر اور کیا مرتبہ ہو سکتا ہے کہ عمر بن عبدالعزیز رضی اللہ عنہ کی زندگی نہایت عیش و تمعم کی حالت میں بسر ہوئی تھی لیکن خلیفہ ہونے کے بعد صرف اڑھائی سال کے عرصہ میں اس قدر لاغر ہو گئے تھے کہ جسم کی ایک ایک ہڈی الگ الگ گنی جاسکتی تھی۔

یزید بن عبدالملک

ابو خالد یزید بن عبدالملک بن مروان اپنے بھائی سلیمان بن عبدالملک کی وصیت کے موافق عمر بن عبدالعزیز رضی اللہ عنہ کے بعد تخت خلافت پر بیٹھا۔ تخت نشین ہونے کے بعد اس نے کہا کہ جتنا میں

اللہ تعالیٰ کا محتاج ہوں، اس قدر عمر بن عبدالعزیز رضی اللہ عنہ بھی نہ تھے۔ چنانچہ چالیس روز تک وہ عمر بن عبدالعزیز رضی اللہ عنہ کے نقش قدم پر چلا۔ بنو امیہ نے جب دیکھا کہ عمر بن عبدالعزیز رضی اللہ عنہ کے بعد بھی کشود کار کی کوئی صورت پیدا نہ ہوئی تو انہوں نے یزید بن عبدالملک کو اپنی منشا کے موافق طرز عمل اختیار کرنے کی ترغیب دینے کی کوشش کی۔ اس قسم کی تمام کوششیں عمر بن عبدالعزیز رضی اللہ عنہ کے سامنے تو بیکار ثابت ہوتی رہی تھیں لیکن یزید بن عبدالملک، عمر بن عبدالعزیز رضی اللہ عنہ نہ تھا۔ وہ ایک ہی ذرا سی کوشش کے مقابلہ میں بہہ گیا۔ اس اجمال کی تفصیل یہ ہے کہ چالیس سفید ریش لوگوں نے حاضر ہو کر اس بات کی شہادت دی کہ خلیفہ وقت جو کچھ کرے، اس کا حساب اس سے نہ لیا جائے گا اور نہ اس پر عذاب ہوگا۔ ایسی تدبیروں کا خاطر خواہ نتیجہ برآمد ہوا اور یزید بن عبدالملک کی جہالت نے اس کو بہ تدریج یزید اول کی طرح فسق و فجور کی طرف بھی مائل کر دیا، حتیٰ کہ وہ شراب اور مسکرات بھی استعمال کرنے لگا اور یہی سب سے پہلا خلیفہ تھا جس نے علانیہ شراب استعمال کی اور گانے بجانے میں بھی اپنا وقت ضائع کرنے لگا۔ اس کے بعد بنو امیہ کو کافی موقع مل گیا۔ انہوں نے دربار خلافت پر مستولی ہو کر عمر بن عبدالعزیز رضی اللہ عنہ کی خلافت کے زمانے کی تمام اصلاحات کو منسوخ کر دیا اور بنو امیہ اسی طرح غاصبانہ طور پر املاک و جاگیرات پر قابض و متصرف ہو گئے اور اس بے انصافی میں پہلے سے زیادہ ترقی کر گئے۔ عمر بن عبدالعزیز رضی اللہ عنہ کے بعد ہی سے خلافت بنو امیہ کے زوال کا زمانہ سمجھنا چاہیے۔ اسی زمانے میں بنو عباس اور ہاشمیوں کو بنو امیہ کے خلاف کوششیں اور تدبیریں عمل میں لانے کا موقع مل گیا۔

محمد بن یوسف برادر حجاج بن یوسف ثقفی نے اپنے عہد امارت میں اہل یمن پر ایک جدید ٹیکس لگا دیا تھا، جو کہ عمر بن عبدالعزیز رضی اللہ عنہ نے اپنے عہد خلافت میں معاف کر کے عشر (دسواں حصہ) قائم کیا اور فرمایا کہ مجھے اس جدید خراج کو قائم کرنے سے یہ پسند ہے کہ یمن سے ایک ذرہ برابر خراج بھی نہ آئے۔ جب یزید بن عبدالملک خلیفہ ہوا تو اس نے گورنر یمن کو لکھ بھیجا کہ اس ٹیکس کو اہل یمن سے ضرور وصول کرو، چاہے وہ کتنے ہی ناراض کیوں نہ ہوں۔ یزید بن عبدالملک کا چچا محمد بن مردان جو جزیرہ اور آذربائیجان کا گورنر تھا، انہیں دنوں میں فوت ہوا۔ یزید نے اس کی جگہ اپنے دوسرے چچا مسلمہ بن عبدالملک کو جزیرہ اور آذربائیجان کا گورنر بنا کر بھیج دیا۔

اوپر ذکر ہو چکا ہے کہ یزید بن مہلب کو عمر بن عبدالعزیز رضی اللہ عنہ نے خراج جرجان ادا نہ کرنے کی

وجہ سے قید کر دیا تھا، وہ اب تک قید میں تھا۔ جب اس نے سنا کہ عمر بن عبدالعزیز رضی اللہ عنہ کو بنو امیہ نے زہر دے دیا ہے اور وہ شاید جانبر نہ ہو سکیں تو وہ قید خانے سے فرار ہو کر بصرہ کی طرف چل دیا۔ یزید بن مہلب اور یزید بن عبدالملک کے درمیان سلیمان بن عبدالملک کے زمانے سے شکر رنجی اور ناراضی چلی جاتی تھی۔ جب یزید بن مہلب کو یہ معلوم ہوا کہ عمر بن عبدالعزیز رضی اللہ عنہ کی زندگی معرض خطر میں ہے اور ان کے بعد یزید بن عبدالملک تخت نشین ہونے والا ہے تو وہ قید خانے کے محافظین کو بھاری رشوت دے کر فرار ہو گیا کہ یزید بن عبدالملک اس پر دسترس نہ پاسکے۔ جاتے ہوئے ایک عریضہ عمر بن عبدالعزیز رضی اللہ عنہ کے نام لکھ کر ان کے پاس بھجواتا گیا۔ اس میں لکھا تھا کہ اگر مجھے آپ کی زندگی کا یقین ہو جاتا تو میں ہرگز آپ کے قید خانے سے نہ بھاگتا مگر اس اندیشے سے کہ آپ کے بعد یزید بن عبدالملک مجھے قتل کر ڈالے گا اور بری طرح قتل کر ڈالے گا، میں یہاں سے فرار ہو رہا ہوں۔ یہ تحریر عمر بن عبدالعزیز رضی اللہ عنہ کے پاس اس وقت پہنچی جب ان کا آخری وقت آ پہنچا تھا۔ آپ نے اس کو پڑھ کر فرمایا کہ الہی! اگر یزید بن مہلب مسلمانوں کے ساتھ برائی کرنے کو بھاگا ہے تو تو اس کو سزا دے کیونکہ اس نے مجھے دھوکا دیا ہے۔

یزید بن عبدالملک نے خلیفہ ہو کر عدی بن اریطہ والی بصرہ کو یزید کے بھاگ جانے کا حال لکھ کر لکھا کہ یزید بن مہلب کے اہل و عیال کو گرفتار کر لو۔ چنانچہ عدی نے مفضل و مروان پسران مہلب کو گرفتار کر کے قید کر دیا۔ اسی اثناء میں یزید بن مہلب بصرہ میں پہنچ گیا۔ اہل بصرہ نے یزید بن مہلب کی طرف داری کی اور عدی بن اریطہ کو بصرہ سے بھاگنا پڑا۔ یزید بن مہلب نے بصرہ پر قابض ہو کر اہواز تک اپنا قبضہ جما لیا اور اپنی ایک الگ حکومت قائم کر کے ایک زبردست فوج تیار کی اور اہل عراق کو ترغیب دی کہ ترک و دیلم کے جہاد سے اہل شام پر جہاد کرنا افضل ہے۔ حسن بصری رضی اللہ عنہ نے اس کی مخالفت کی مگر لوگوں نے ان کو اس خیال سے خاموش رہنے پر مجبور کیا کہ یزید بن مہلب سن کر کہیں ان کو قتل نہ کر دے۔ یزید اس فوج کو لے کر کوفہ کی طرف روانہ ہوا۔ بڑی خون ریز لڑائی ہوئی، طرفین سے خوب خوب داد شجاعت دی گئی۔ بالآخر میدان جنگ میں یزید اور اس کا بھائی حبیب دونوں مارے گئے اور مسلمہ بن عبدالملک کو فتح حاصل ہوئی۔ بقیہ آل مہلب کو جب یزید و حبیب کے مارنے جانے اور فوج کے شکست کھانے کا حال معلوم ہوا تو یہ بصرہ سے فرار ہوئے اور کشتیوں میں بیٹھ کر مشرق کی طرف روانہ ہو گئے۔ ان کے تعاقب میں ایک دستہ فوج روانہ کیا گیا۔

مقام قنڈاہیل میں اس فوجی دستے سے مقابلہ ہوا۔ بجز دو بچوں اور ابوعتبہ بن مہلب اور عثمان بن مفضل بن مہلب کے خاندان مہلب سے کوئی تنفس باقی نہیں بچا۔ سب کے سب قتل کر دیے گئے۔ اس فتح کے بعد یزید بن عبد الملک نے مسلمہ بن عبد الملک کو عراق کا گورنر بنا دیا، پھر عمر بن ہبیرہ کو مسلمہ کی جگہ حاکم عراق مقرر کیا۔ اہل صغد اور اہل سمرقند نے بغاوت کی تو عمرو بن ہبیرہ نے سعید حرشی کو خراسان کا امیر مقرر کر کے مع فوج خراسان کی طرف روانہ کیا۔ اس نے وہاں پہنچ کر اہل صغد اور اہل سمرقند کو قرار واقعی سزا دے کر درست کیا۔

بلاد خزر و آرمینیا میں بغاوت ہوئی اور وہاں کے لوگوں نے اہل قچاق سے مدد لے کر مسلمانوں پر حملہ کیا اور وہاں کی اسلامی فوج کے اکثر حصے کو قتل کر ڈالا۔ ہزیمت خوردہ اور بقیۃ السیف بھاگ کر دمشق میں یزید بن عبد الملک کے پاس آئے۔ یزید نے جراح بن عبد اللہ حکمی کو فوج دے کر اس طرف روانہ کیا۔ جراح نے وہاں پہنچ کر لڑائی چھیڑ دی۔ اہل خزر نے مقابلہ کیا مگر سخت لڑائی کے بعد مسلمانوں سے شکست کھائی۔ اس کے بعد جراح نے اپنی پیش قدمی کو جاری رکھا اور دور تک علاقہ فتح کرتا ہوا چلا گیا۔ وہاں کے بادشاہ اور امراء نے اطاعت اختیار کی اور تمام علاقہ پر مسلمانوں کا قبضہ ہو گیا۔

عبدالرحمن بن ضحاک، عمر بن عبدالعزیز رضی اللہ عنہ کے زمانے سے حجاز کی گورنری پر مامور تھا۔ وہ تین برس تک اس عہدے پر مامور رہا۔ اس کے بعد اس کے دل میں یہ شوق پیدا ہوا کہ میں حسین (رضی اللہ عنہ) کی پوتی سے شادی کروں۔ چنانچہ اس نے فاطمہ بنت الحسین یعنی لڑکی کی ماں کے پاس پیغام بھیجا۔ انہوں نے انکار کر دیا۔ عبدالرحمن بن ضحاک نے دھمکی دی کہ میں تمہارے لڑکے کو شراب خوری کے جرم میں متہم کر کے درے لگواؤں گا۔ فاطمہ بنت الحسین نے یزید بن عبد الملک کے پاس شکایت کہلا کر بھجوائی۔ یزید بن ضحاک نے سخت برا فروختہ ہوا اور عبدالواحد بن عبد اللہ قسری کو اپنے ہاتھ سے خط لکھا کہ میں نے تجھ کو مدینہ کی گورنری پر مامور کیا۔ تو اس خط کو دیکھتے ہی ابن ضحاک کے پاس جا اور اس کو معزول کر دے اور اس سے چالیس ہزار دینار جرمانہ وصول کر اور اس کو اس قدر اذیت دے کہ اس کی آواز مجھے سنائی دے، در آں حالیکہ میں اپنے بستر استراحت پر ہوں۔ قاصد نے یہ خط لے کر جا کر عبدالواحد کو دیا۔ عبدالواحد نے مدینہ کی گورنری کا چارج لے کر ابن ضحاک کو طرح طرح کی تکلیفیں دیں۔ لوگ ابن ضحاک سے کچھ خوش نہ تھے۔ اس لیے اب اس کے معزول ہونے کے بعد

اس کی ہجو میں قصیدے لکھے گئے۔ عبدالواحد کا برتاؤ انصار مدینہ کے ساتھ اچھا بہت تھا۔ سب اس سے خوش رہے اور قاسم و سالم پسران عبداللہ بن عمر (رضی اللہ عنہما) ہر کام میں ان کے مشیر تھے۔ ابن ضحاک کی معزولی اور عبدالواحد کی تقرری ماہ شوال سنہ ۱۰۴ھ میں وقوع پذیر ہوئی تھی۔

سعید حریشی خراسان کا عامل تھا جیسا کہ اوپر لکھا جا چکا ہے۔ چند روز کے بعد ابن ہبیرہ نے حریشی کو معزول کر کے اس کی جگہ مسلم بن سعید بن اسلم بن زرعہ کلابی کو خراسان کی حکومت سپرد کی۔ ابن ہبیرہ، یزید بن عبدالملک کے آخری عہد خلافت تک عراق کا گورنر رہا۔

یزید بن عبدالملک نے اپنے بعد اپنے بھائی ہشام بن عبدالملک اور اس کے بعد اپنے بیٹے ولید بن یزید کو ولی عہد بنایا تھا۔ چار سال ایک ماہ خلیفہ رہ کر ۲۵ شعبان سنہ ۱۰۵ھ کو بمقام بلقاء بصر ۳۸ سال یزید بن عبدالملک فوت ہوا اور اس کی وصیت کے موافق ہشام بن عبدالملک تخت خلافت پر بیٹھا۔

ہشام بن عبدالملک

ابوالولید ہشام بن عبدالملک سنہ ۷۷ھ میں پیدا ہوا۔ اس کی والدہ عائشہ بنت ہشام بن اسماعیل مخزومی تھی۔ جب یزید بن عبدالملک کا انتقال ہوا تو ہشام حمص میں مقیم تھا۔ وہیں قاصد یہ خبر اور یزید کا عصا اور انگوٹھی لے کر گیا۔ ہشام حمص سے دمشق آیا اور لوگوں سے اپنی خلافت کی بیعت لی۔

ہشام بن عبدالملک نے تخت نشین ہونے کے بعد ابن ہبیرہ کو عراق کی حکومت سے معزول کر کے اس کی جگہ خالد بن عبداللہ قسری کو حکومت عراق کی سند دے کر روانہ کیا۔ اوپر ذکر ہو چکا ہے کہ مسلم بن سعید خراسان کا حاکم مقرر ہوا تھا۔ مسلم نے فوج لے کر ترکوں پر چڑھائی کی اور سنہ ۱۰۵ھ کے آخر تک مصروف جنگ رہ کر اکثر ترک سرداروں کو مغلوب کر کے ان سے خراج و جزیہ وصول کیا۔

واقعات خراسان:

سنہ ۱۰۶ھ میں مسلم بن سعید نے جہاد کے ارادے سے بہت بڑی فوج جمع کر لی اور بخارا و فرغانہ کی طرف جا کر باغیوں کو سزائیں دیں۔ خاقان چین نے اہل فرغانہ کی مدد کی اور خاقان سے مسلم کی کئی زبردست اور خون ریز لڑائیاں ہوئیں۔ انجام کار خاقان کو شکست ہوئی اور ترکوں کے

بڑے بڑے سردار مسلمانوں نے گرفتار کر لیے۔ اسی سال ہشام بن عبدالملک خلیفہ دمشق نے خالد بن عبداللہ کو خط لکھا کہ مسلم بن سعید کو خراسان کی گورنری سے معزول کر کے اپنے بھائی اسد بن عبداللہ قسری کو گورنر خراسان بنا کر بھیج دو۔ چنانچہ خالد بن عبداللہ نے اسد بن عبداللہ اپنے بھائی کو خراسان کی سند حکومت دے کر روانہ کیا اور مسلم بن سعید نے بہ خوشی خراسان کی حکومت اس کے سپرد کر دی۔ خالد بن عبداللہ نے جب اپنے بھائی اسد بن عبداللہ کو خراسان کا حاکم بنا کر بھیجا تو اس کے ساتھ ہی عبدالرحمن بن نعیم کو اس کا نائب بنا کر بھیج دیا تھا۔

اسد بن عبداللہ نے خراسان کی حکومت سنبھالتے ہی جبال ہرات یعنی غور وغیرہ کی طرف حملہ کیا اور وہاں سے مسلمانوں کو بہت مال غنیمت حاصل ہوا۔ ان لڑائیوں میں نصر بن سیار اور مسلم بن احور نے بہت ناموری حاصل کی۔ اسد بن عبداللہ نے چند ہی روز کے بعد ایسے اخلاق کا اظہار کیا کہ لوگ اس سے پریشان و وحشت زدہ ہونے لگے۔ اس نے نصر بن سیار کو سو درے لگوائے، عبدالرحیم بن نعیم کا سر منڈوایا اور ان لوگوں کو اپنے بھائی خالد بن عبداللہ کے پاس بھیج دیا کہ یہ میرے قتل کی سازش میں شریک تھے۔

اسی طرح وہ اہل خراسان کو بھی بہت لعن طعن کرتا اور سختی سے پیش آتا تھا۔ ان باتوں کا حال ہشام بن عبدالملک کو معلوم ہوا تو اس نے دمشق سے خالد بن عبداللہ کو لکھا کہ اسد بن عبداللہ کو خراسان کی حکومت سے معزول کر دو، پھر خود ہی براہ راست اشرس بن عبداللہ سلمیٰ کو خراسان کی حکومت پر مامور کر کے بھیج دیا اور خالد کو اطلاع دے دی۔ اشرس نے خراسان میں پہنچ کر اپنے نیک سلوک اور خوش اخلاقی سے سب کو خوش کر لیا۔ اشرس نے سنہ ۱۱ھ میں ابوالصدیاء، صالح بن ظریف اور ربیع بن عمران تمیمی کو سمرقند اور ماوراء النہر کی طرف اس غرض سے روانہ کیا کہ وہاں جا کر لوگوں کو اسلام کی خوبیاں سمجھائیں اور شرک کی برائیوں سے آگاہ کر کے راہ راست پر لائیں۔ اس علاقے میں آئے دن بغاوتیں ہوتی رہتی تھیں اور حکومت اسلامیہ نوک شمشیر کے ذریعہ سے قائم تھی۔ اشرس نے اس کا بہترین علاج یہی تجویز کیا کہ ان لوگوں کو اسلام سے آگاہ کر کے مسلمان بنایا جائے تو ان کے اندر جس قدر عیوب ہیں، وہ خود بہ خود دور ہو جائیں گے اور حکومت اسلامیہ کے لیے پھر کوئی خطرہ باقی نہ رہے گا۔ چنانچہ اس دعوت اسلام کا نتیجہ یہ ہوا کہ لوگ جوق در جوق اسلام میں داخل ہونے شروع ہوئے۔ تب سمرقند کے علاقہ پر حسن بن عمر طہ کندی صیغہ مال کا افسر مقرر تھا۔

جب لوگ اسلام میں داخل ہونے لگے تو اس سے جزیہ کی آمدنی جو ذمیوں سے لی جاتی تھی، کم ہونے لگی۔ ذمیوں کے نو مسلم ہونے سے جو آمدنی میں کمی واقع ہوئی تو حسن بن عمرطہ نے اس کی شکایت اشرس بن عبداللہ سلمیٰ گورنر خراسان کو لکھی۔ اشرس بن عبداللہ نے جواب دیا کہ ممکن ہے کہ بہت سے لوگ محض جزیہ کی وجہ سے مسلمان ہو گئے ہوں اور انہوں نے دل سے اسلام قبول نہ کیا ہو۔ لہذا تم دیکھو کہ جس نے ختنہ کروا لیا ہو اور نماز پڑھتا ہو، اس کو جزیہ معاف کر دو ورنہ چاہے وہ اپنے آپ کو مسلمان کہے، اس سے جزیہ وصول کرو۔ اشرس اگرچہ خود اس کو پسند نہ کرتا تھا مگر خالد اور ہشام کا منشاء یہی تھا کہ نو مسلموں کے ساتھ سختی سے محاسبہ و معاملہ کیا جائے۔ اشرس کے پاس سے اس جواب کے آنے پر حسن بن عمرطہ نے اس حکم کی تعمیل میں اس لیے تامل کیا کہ یہ شریعت اسلام کے موافق نہ تھی۔ اشرس بن عبداللہ نے حسن بن عمرطہ کو صیغہ مال سے معزول کر کے ہانی ابن ہانی کو مامور کیا اور سمرقند کی حکومت و سپہ سالاری پر اس کو قائم رکھا۔ ہانی ابن ہانی نے نو مسلموں سے آ کر جزیہ وصول کرنا شروع کیا۔ ابوالصیداء نے نو مسلموں کو جزیہ دینے اور ہانی کو جزیہ لینے سے روکا۔ ہانی نے اشرس کو خط لکھا کہ یہ لوگ مسلمان ہو گئے ہیں۔ انہوں نے مسجدیں بھی بنائی ہیں۔ ان سے جزیہ کیسے وصول ہو سکتا ہے۔ اس کے جواب میں ہانی کے پاس حکم پہنچا کہ تم ان لوگوں سے جو جزیہ لیا کرتے تھے، جزیہ وصول کرو چاہے وہ مسلمان ہی کیوں نہ ہو گئے ہوں۔

یہ دیکھ کر ابوالصیداء نے نو مسلموں کی سات ہزار جمعیت لے کر سمرقند سے چند فرسنگ کے فاصلہ پر قیام کیا اور مقابلہ پر مستعد ہو گیا۔ چونکہ ابوالصیداء کے پاس معقول وجہ مخالفت موجود تھی، لہذا بہت سے مسلمان سردار حاکم سمرقند کی فوج میں سے ابوالصیداء کے پاس نو مسلموں کی حمایت کے لیے چلے گئے۔ اشرس نے یہ حالت دیکھ کر حسن بن عمرطہ کو سمرقند کی حکومت سے معزول کر کے محشر بن مزاحم سلمیٰ کو مامور کیا۔ محشر بن مزاحم نے سمرقند پہنچ کر ابوالصیداء اور اس کے ہمراہی سرداروں کو صلح کے بہانے دھوکے سے بلا کر قید کر دیا اور اشرس کے پاس بھیج دیا۔ نو مسلموں نے ابوظافطہ کو اپنا سردار بنا لیا۔ آخر مجبور ہو کر ان مسلموں کو جزیہ کی معافی کا وعدہ دیا گیا اور جب ان کی جمعیت اور اتفاق جاتا رہا تو بہ تدریج ان پر سختی شروع کی گئی اور طرح طرح سے ذلیل کیا گیا۔ جس کا نتیجہ یہ ہوا کہ یہ لوگ جو مسلمان ہو چکے تھے، پھر مرتد ہو کر باغی ہو گئے اور از سر نو مقابلہ پر آمادہ ہو کر خاقان سے خواہاں امداد ہوئے۔ خاقان اپنی زبردست فوجیں لے کر آیا اور مسلمانوں کے ساتھ ایک جدید

سلسلہ جنگ شروع ہو گیا۔ اشرس خود مقابلہ پر پہنچا۔ طرفین سے خوب داد شجاعت دی گئی۔ بہت سے مسلمان اور بہت سے ترک نہ تیغ ہوئے۔ آخر اس خون ریز سلسلہ جنگ کا خاتمہ صلح پر ہوا۔

اس جگہ ان لوگوں کو جو اسلام کی اشاعت کو بہ زور شمشیر بتاتے ہیں، غور و تامل کرنا چاہیے کہ مسلمانوں نے اپنے زور شمشیر کو اسلام کی اشاعت میں صرف کیا یا ان کے بعض نادان حکمرانوں نے زور شمشیر کو اسلام کی اشاعت کے روکنے میں صرف کیا ہے؟

سنہ ۱۱۱ھ میں ہشام بن عبدالملک نے اشرس بن عبداللہ کو جب کہ وہ ترکوں اور سمرقندیوں سے مصروف پیکار تھا، معزول کر کے جنید بن عبدالرحمن بن عمر بن حرث بن خارجہ بن سنان بن ابی حارثہ مری کو مامور کیا۔ جنید جب خراسان کے دارالصدر شہر مرو میں پہنچا تو اس نے وہاں بجائے اشرس کے اس کے نائب خطاب بن محزر سلمیٰ کو پایا۔ وہ ایک روز قیام کر کے ماوراء النہر کی طرف روانہ ہوا اور اپنی جانب سے محشر بن مزاحم سلمیٰ کو مرو میں چھوڑ کر اور خطاب کو اپنے ہمراہ لے کر روانہ ہوا اور اشرس کے ساتھ خاقان و اہل بخارا پر فتح یاب ہو کر مرو کی جانب سنہ ۱۱۱ھ کے آخری ایام میں واپس آیا۔ مرو میں آ کر اس نے قطن بن قتیبہ بن مسلم کو بخارا پر، ولید بن قعقاع عیسیٰ کو ہرات پر اور مسلم بن عبدالرحمن بابلی کو بلخ کی حکومت پر مامور کیا لیکن چند ہی روز کے بعد مسلم بن عبدالرحمن کو معزول کر کے یحییٰ بن ضبیحہ کو بلخ کا حاکم بنایا۔

سنہ ۱۱۲ھ میں جنید نے طخارستان کے باغیوں کی سرکوبی و سزا دہی کے لیے عمار بن حریم کو اٹھارہ ہزار کی جمعیت کے ساتھ ایک طرف سے اور ابراہیم بن بسام کو دس ہزار کی جمعیت کے ساتھ دوسری طرف سے روانہ کیا اور خود بھی اس طرف روانہ ہونے کی تیاری کی۔ ترکوں کو جب اس کا حال معلوم ہوا تو وہ خاقان کو اپنا سپہ سالار بنا کر بہت بڑا لشکر جمع کر کے سمرقند پر حملہ آور ہوئے۔ اس زمانے میں سمرقند کا عامل سورہ بن الجبر تھا۔ اس نے جنید کے پاس خبر بھیجی کہ خاقان نے اپنے زبردست لشکر کے ساتھ سمرقند کی طرف حرکت کی ہے، میری مدد کے لیے جلد فوج بھیجئے۔ محشر بن مزاحم وغیرہ نے جنید کو مشورہ دیا کہ سمرقند کی طرف آپ کو کم از کم پچاس ہزار فوج کے ساتھ جانا چاہیے۔ کیونکہ ترکوں کا مقابلہ آسان نہیں، لیکن آج کل تمام فوج منتشر ہو چکی ہے۔ آپ کے پاس بہت ہی تھوڑے سے آدمی ہیں۔ اس حالت میں آپ سمرقند کا ارادہ نہ کریں۔ جنید نے سرد آہ کھینچ کر کہا کہ یہ کیسے ہو سکتا ہے کہ میرا بھائی سورہ بن الجبر وہاں مصیبت میں گرفتار ہو اور میں یہاں پچاس ہزار فوج کی فراہمی

کے انتظار میں بیٹھا رہوں۔ یہ کہہ کر سمرقند کی طرف روانہ ہوا۔ خاقان اور ترکوں کو جب معلوم ہوا کہ جنید خود سمرقند کی طرف آ رہا ہے تو وہ تھوڑی سی فوج سمرقند کے محاصرہ پر چھوڑ کر جنید کے سدراہ ہوئے۔ راستے ہی میں روک کر لڑائی کا بازار گرم کیا۔ جنید اور اس کے مٹھی بھر ہمراہیوں نے وہ کارہائے نمایاں انجام دیے اور ایسی مردانہ چپقلش دکھائی کہ ترکوں کے چھلکے چھوٹ گئے۔ بڑے بڑے نامی سردار مسلمانوں میں سے بھی شہید ہوئے اور ترکوں کی لاشوں کے تو انبار لگ گئے۔ ترکوں کی فوج اور خاقان کے لشکر کی تعداد بہت زیادہ تھی۔ جنید نے پہاڑ کو پس پشت رکھ کر خاقان اور اس کے لشکر کو کئی مرتبہ پیچھے ہٹایا اور ترکوں کو میدان سے بھگا دیا۔ آخر سرداروں کے مشورہ سے سورہ بن الجبر کے پاس سمرقند میں پیغام بھیجا کہ ہم تم سے صرف دو منزل کے فاصلے پر مصروف جنگ ہیں۔ تم ہمت کر کے سمرقند سے نکل آؤ اور نہر کے کنارے کنارے سفر کرتے ہوئے ہم تک پہنچو اور دوسری طرف سے ترکوں پر حملہ کر دو۔ سورہ بن الجبر سمرقند سے روانہ ہوا لیکن جس راستے کی نسبت ہدایت کی گئی تھی، اس راستے سے نہیں آیا بلکہ ایک دوسرے راستے سے آیا۔ نتیجہ یہ ہوا کہ قریب ہی پہنچ کر ترکوں کے لشکر میں گھر گیا اور لڑ کر بہت سے لشکر کو قتل کرا دیا۔ اس طرح جنید کو کوئی امداد نہ پہنچ سکی۔ آخر مسلمانوں نے جی توڑ کر ایسے ایسے سخت حملے کیے کہ خاقان اور ترکوں کو بھگا دیا اور سمرقند میں داخل ہو گئے۔

یہاں سے ایک تیز رفتار قاصد کے ہاتھ مفصل کیفیت لکھ کر ہشام بن عبدالملک کے پاس دمشق کو بھیجی۔ خلیفہ نے کوفہ اور بصرہ میں احکام بھیجے کہ دس دس ہزار فوج دونوں مقاموں سے جنید کی مدد کے لیے روانہ ہو اور جنید کو لکھا کہ تم مصروف جہاد رہو۔ میں بیس ہزار فوج، تیس ہزار روپے اور تیس ہزار تلواریں تمہاری امداد کے لیے کوفہ اور بصرہ سے بھجوا رہا ہوں۔ خلیفہ کا یہ پیغام جنید کے پاس سمرقند میں پہنچا۔ جنید سمرقند میں مقیم رہا لیکن چند ہی روز کے بعد سنا کہ خاقان نے جو جنید کے مقابلے سے بھاگ گیا تھا، فوجیں جمع کر کے بخارا پر قبضہ کرنے کا ارادہ کیا ہے۔ بخارا کی حکومت قطن بن قتیبہ کے سپرد تھی۔ جنید کو اندیشہ ہوا کہ کہیں قطن کی بھی وہی حالت نہ ہو جو سمرقند میں سورہ کی ہوئی تھی۔ اس نے عثمان بن عبداللہ کو چار سو اوروں کے ساتھ سمرقند میں چھوڑا اور ہر قسم کا کافی سامان رسد اس کے لیے فراہم کر دیا اور خود عورتوں، بچوں اور ضروری سامان کو لے کر سمرقند سے بخارا کی طرف روانہ ہوا۔ طواولیس کے قریب مقام کومینہ میں یکم رمضان سنہ ۱۱۲ھ کو خاقان سے مقابلہ ہو گیا۔ خاقان کو

شکست ہوئی اور جنید اپنے سامنے راستہ صاف پا کر بخارا کی جانب گرم سفر ہوا۔ راستہ ہی میں ایک مرتبہ پھر ترکوں نے مقابلہ کیا۔ اس میں بھی مسلمانوں نے فتح پائی۔ اس کے بعد جنید بخارا میں داخل ہو گیا اور یہیں کوفہ و بخارا کی فوجیں بھی جنید کے پاس پہنچ گئیں۔

جنید نے ترکوں کو متواتر اور پیہم شکستیں دے دے کر خراسان میں ہر طرف امن و امان قائم کر دیا۔ جنید کو جب خراسان کی طرف سے اطمینان حاصل ہو گیا تو اس نے سنہ ۱۱۶ھ میں فاضلہ بنت یزید بن مہلب کے ساتھ نکاح کیا۔ ہشام بن عبدالملک کو خاندان مہلب کے ساتھ سخت عداوت تھی۔ یہ خبر پہنچی تو اس کو بہت ناگوار گزرا اور جنید کو خراسان کی حکومت سے معزول کر کے عاصم بن عبداللہ بن یزید ہلالی کو خراسان کی سند گورنری دے کر روانہ کیا۔ ادھر عاصم خراسان کی طرف روانہ ہوا، ادھر جنید کے مرض استسقاء نے خطرناک صورت اختیار کی۔ جس روز عاصم مرو میں داخل ہوا، اسی روز اس کے آنے سے پہلے جنید فوت ہو چکا تھا۔ عاصم نے خراسان پہنچ کر جنید کے عاملوں کو معزول کر کے اپنے جدید عامل مقرر کیے۔

حرت بن شریح:

سنہ ۱۰۰ھ میں جبکہ عمر بن عبدالعزیز رضی اللہ عنہ کی خلافت کا زمانہ تھا، بنو عباس نے اپنی خلافت کے لیے بنو امیہ کے خلاف خفیہ کوششوں اور سازشوں کا سلسلہ شروع کر دیا تھا۔ یہ کوششیں نہایت احتیاط اور دانائی کے ساتھ جاری تھیں۔ نبی اکرم صلی اللہ علیہ وسلم کی بعض احادیث کو خاص طور پر شائع کیا جاتا تھا۔ بعض روایات مصلحتاً وضع بھی کر لی گئی تھیں۔ بعض روایات میں کچھ فقرات اضافہ کر دیے گئے تھے، جن سب کا منشا یہ تھا کہ لوگوں کو اس بات کا کامل یقین دلایا جائے کہ خلافت اسلامیہ بنو عباس میں ضرور آئے گی اور بہت جلد آئے گی۔ اس کے علاوہ بنو ہاشم کا حق دار خلافت ہونا اور بنو امیہ کا ناجائز طور پر برسر حکومت آ جانا چونکہ پہلے ہی سے انقلابی جماعتوں کے لیے بطور ایک زبردست ہتھیار کے استعمال ہو رہا تھا، لہذا ان باتوں سے بھی خوب فائدہ اٹھایا گیا۔ اس کام کے لیے خاص خاص قابل آدمی بطور مشنری مصروف کار تھے اور بنو امیہ اپنے زعم حکومت میں ایسی باتوں کو نہ خاطر میں لاتے، نہ ان کے انسداد کی طرف متوجہ ہونے کو ضروری سمجھتے تھے، نہ اس قسم کی خفیہ سازشوں کی ٹوہ اور تلاش میں رہنا پسند کرتے تھے۔

فاطمیوں اور علویوں نے بھی عباسیوں کے متوازی اس قسم کی کوششوں اور سازشوں کا سلسلہ پہلے ہی سے باقاعدہ جاری رکھا تھا اور یہ تمام سلسلے خراسان ہی میں نشوونما پا رہے تھے، کیونکہ خراسان ہی کی آب و ہوا ایسی کوششوں اور سازشوں کے لیے زیادہ موافق و موزوں تھی۔ خراسان میں ازد کے نامور قبیلے کا سردار حرث بن شریح خاص طور پر علویوں اور فاطمیوں کا شیدائی تھا۔ چنانچہ سنہ ۱۱۶ھ میں اس نے سیاہ کپڑے پہنے اور لوگوں کو اتباع کتاب و سنت اور بیعت امام رضا کی دعوت دی اور فاریاب میں پہنچ کر اس کام کو شروع کیا۔ چار ہزار کی جانباز جمیعت اس کے گرد جمع ہو گئی۔ یہ اس فوج کو لے کر بلخ کی طرف متوجہ ہوا۔ بلخ میں ان دنوں نصر بن سیار حاکم تھا۔ وہ دس ہزار فوج لے کر مقابلہ کو نکلا مگر شکست کھائی۔ حرث بن شریح بلخ پر قابض و متصرف ہو کر اور اپنی طرف سے سلیمان بن عبداللہ بن حازم کو بلخ میں مامور کر کے جرجان کی طرف بڑھا۔ بڑی آسانی سے جرجان پر بھی قابض و متصرف ہو کر مرو کی طرف متوجہ ہوا۔ مرو میں عاصم بن عبداللہ نے لوگوں کو جمع کر کے مقابلہ پر آمادہ کرنا چاہا لیکن یہاں بھی پہلے ہی سے حرث بن شریح کے ساتھ لوگوں کی خط و کتابت جاری تھی۔

حرث بن شریح کی جمیعت ساٹھ ہزار تک پہنچ چکی تھی جس میں ازد و تیم کے نامی سردار اور فاریاب و طالقان کے زمیندار سب شامل تھے۔ ادھر عاصم بن عبداللہ نے بھی مقابلہ کے لیے تمام ممکن کوششوں سے کام لیا۔ حرث بن شریح نے مرو پر نہایت جرأت کے ساتھ حملہ کیا مگر عین مقابلہ کے وقت اس کی فوج میں سے ازد و تیم کے چار ہزار آدمی کٹ کر عاصم کی فوج میں آ ملے۔ جس کا نتیجہ یہ ہوا کہ حرث بن شریح کے ہمراہیوں کی جرأت و دلیری اور جوش و خروش میں کسی قدر فرق آ گیا مگر لڑائی بڑے زور و شور کی ہوئی۔ نتیجہ یہ ہوا کہ حرث بن شریح شکست کھا کر پیچھے کولوٹا اور عاصم نے اس کا تعاقب نہ کیا۔ عاصم نے منازل رہبان کے قریب پہنچ کر اپنا خیمہ نصب کیا تو اس کے پاس کل تین ہزار سوار آ کر جمع ہوئے۔ حرث بن شریح نے اس کے بعد اپنی حالت کو پھر درست کر لیا اور وہ اپنے مقبوضات کو خراسان میں جلدی ترقی دیتا رہا۔

ان حالات سے مطلع ہو کر دمشق سے ہشام بن عبدالملک نے عاصم سے جواب طلب کیا تو عاصم نے لکھا کہ خراسان کا تعلق براہ راست چونکہ دمشق یعنی دربار خلافت سے ہے، اس لیے اطلاعات کے جانے اور بہ وقت ضرورت مدد کے آنے میں توقف ہوتا ہے۔ مناسب یہ ہے کہ جس طرح پہلے خراسان کا صوبہ عراق کے ماتحت تھا، اسی طرح اس کو اب بھی عراق کے ماتحت کر دیا

جائے تاکہ بصرہ و کوفہ سے جلد امداد پہنچ سکے۔ ہشام بن عبد الملک نے اس رائے کو تو پسند کیا مگر عاصم بن عبد اللہ کو خراسان کی حکومت سے معزول کر دیا اور خالد بن عبد اللہ قسری گورنر عراق کو لکھا کہ تم اپنے بھائی اسد بن عبد اللہ کو پھر خراسان کا حاکم بنا کر بھیج دو۔

عاصم کو جب اپنی معزولی اور اس جدید انتظام کی خبر پہنچی تو اس نے حرث بن شرح کے ساتھ مصالحت کر کے یہ تجویز کی کہ آؤ! ہم دونوں ہشام بن عبد الملک کو ایک تبلیغی خط لکھیں اور کتاب و سنت پر عمل کرنے کی دعوت دیں۔ اگر وہ انکار کرے تو دونوں متفق ہو کر اس کی مخالفت میں کوشاں ہوں لیکن یہ مصالحت تا دیر قائم نہ رہ سکی اور نتیجہ خیز ثابت نہ ہوئی۔ دونوں میں کسی بات پر ان بن ہو گئی اور لڑائی تک نوبت پہنچی۔

اس لڑائی میں حرث کو شکست ہوئی اور اس کے اکثر ہمراہیوں کو عاصم نے گرفتار کر کے قتل کر ڈالا اور اس فتح کو ہشام بن عبد الملک کی خوشنودی مزاج کا ذریعہ بنانا چاہا، مگر اسد بن عبد اللہ سند گورنری لیے ہوئے قریب پہنچ چکا تھا۔ اس نے آتے ہی عاصم کو گرفتار کر لیا۔ یہ واقعہ سنہ ۷۱۱ھ کا ہے۔ اسد بن عبد اللہ نے خراسان کی حکومت اپنے ہاتھ میں لیتے ہی حرث بن شرح سے خراسان کے شہروں کو واپس چھیننا شروع کیا۔ بلخ کو لے کر ترمذ کا قصد کیا۔ غرض دو برس تک اسد بن عبد اللہ، حرث بن شرح اور ترمذ کے ساتھ برابر مصروف جنگ رہا۔ حرث بن شرح کی حالت نہایت کمزور ہو گئی تھی اور وہ اپنے چند رفیقوں کے ساتھ ادھر ادھر پناہ ڈھونڈتا پھرتا تھا۔ سنہ ۱۱۹ھ میں خاقان اور بدر طرفان اسلامی لشکر کے مقابلہ میں مارے گئے اور اسد بن عبد اللہ کی فتوحات کا سلسلہ ترکستان سے گزر کر مغربی چین تک پہنچ گیا۔

ماہ ربیع الاول سنہ ۱۲۰ھ میں اسد بن عبد اللہ قسری مقام بلخ میں فوت ہوا۔ مرتے وقت اس نے جعفر بن حظلہ نہروانی کو اپنا جانشین بنایا، جس نے چار مہینے امارت کی۔ اس کے بعد ماہ رجب میں نصر بن سیار خراسان کا گورنر مقرر ہوا۔ اسی سال یعنی سنہ ۱۲۰ھ میں ہشام بن عبد الملک سے خالد بن عبد اللہ گورنر عراق کے مخالفوں نے اس کی شکایت کی۔ ہشام بن عبد الملک نے خالد بن عبد اللہ کو گورنری عراق سے معزول کر کے یوسف بن عمر ثقفی کو سند گورنری عطا کی۔ یوسف بن عمر ثقفی ایک طرف عابد و زاہد تھا تو دوسری طرف سفاک و احمق بھی تھا۔

نصر بن سیار نے خراسان کی حکومت اپنے ہاتھ میں لی تو سب سے پہلے اس بات کی کوشش کی

کہ نو مسلموں سے جزیہ وصول کرنے کی رسم کو مٹایا جائے۔ چنانچہ اس نے اپنے عہد حکومت میں نو مسلموں سے جزیہ لینا فوراً موقوف کیا، جس کا اثر فوراً نمودار ہوا کہ ترکوں میں اسلام بڑی سرعت سے پھیلنا شروع ہو گیا۔

بلاد خضر و آرمینیا:

جراح بن عبداللہ حکمی کو ہشام بن عبدالملک نے آرمینیا کی گورنری پر مامور کیا تھا۔ سن ۱۱ھ میں جراح حکمی طفلہ کی جانب سے جہاد کرتا ہوا بلاد ترکستان میں داخل ہوا اور ان کے مشہور شہر بیضا کو فتح کر کے کامیابی کے ساتھ واپس آیا۔ سن ۱۲ھ میں ترکوں نے اپنی فوجیں مرتب کر کے متفقہ طور پر بلاد اسلامیہ پر یورش کی۔ جراح بن عبداللہ حکمی مقابلہ کے لیے نکلا۔ مقام مرج اردنیل میں دونوں فوجوں کا مقابلہ ہوا۔ مسلمانوں کی تعداد بہت ہی قلیل تھی۔ جراح بن عبداللہ حکمی میدان جنگ میں لڑتا ہوا شہید ہوا اور اس کی شہادت سے ترکمانوں اور ترکوں کے حوصلے بہت بڑھ گئے اور اپنی کامیابی کی خوشی اور جوش میں وہ بڑھتے ہوئے موصل کے قریب پہنچ گئے۔

یہ خبر دار الخلافہ دمشق میں پہنچی تو ہشام بن عبدالملک نے سعید حریشی کو بلا کر کہا کہ دیکھو! جراح ترکوں سے شکست کھا کر بھاگ نکلا۔ سعید نے کہا کہ جراح کے دل میں اللہ کا خوف شکست کھا کر بھاگنے سے زیادہ ہے۔ وہ ترکوں سے شکست کھا کر فرار کی ندامت گوارا نہیں کر سکتا۔ میرا خیال یہ ہے کہ وہ شہید ہو گیا ہے۔ ہشام نے کہا کہ اب کیا تدبیر کی جائے؟ سعید حریشی نے کہا کہ آپ مجھ کو صرف چالیس آدمیوں کے ساتھ اس طرف روانہ کر دیجیے اور روزانہ چالیس آدمی روانہ کرتے رہیے۔ نیز ایک حکم عام اس طرف کے تمام امیروں اور عاملوں کے نام بھیج دیجیے کہ وہ بہ وقت ضرورت میری مدد کریں۔

ہشام نے اس تجویز کو پسند کیا اور سعید چالیس آدمیوں کے ساتھ روانہ ہو گیا۔ راستے میں جراح کے ہمراہی ملے جو تباہ حال آرہے تھے۔ ان کو بھی سعید نے اپنے ہمراہ لیا اور راستے میں جہاں جہاں مسلمان قبیلوں پر سے اس کا گزر ہوا، جہاد کی ترغیب لوگوں کو دیتا گیا۔ اس طرح اس کے ساتھ ہر جگہ کے لوگ شامل ہوتے رہے۔ مقام خلاط پر پہنچ کر سعید کا ترکوں سے مقابلہ ہوا۔ نہایت خون ریز جنگ کے بعد ترکوں کو شکست دی۔ مسلمانوں کے ہاتھ خوب مال غنیمت آیا۔ اس فتح کے بعد

سعید نے مقام برزغہ میں قیام کیا۔ ترکوں نے مقام ورثان کا محاصرہ کر رکھا تھا۔ سعید نے برزغہ سے اہل ورثان کے پاس اسلامی لشکر کے پہنچنے کی خبر بھیجی اور ترکوں کو پیغام دیا کہ ورثان کا محاصرہ اٹھا لو ورنہ ہم حملہ آور ہوتے ہیں۔

ترک ڈر کے مارے خود ہی محاصرہ اٹھا کر چل دیے۔ سعید ورثان میں داخل ہوا۔ اس کے بعد وہ اردبیل تک بڑھتا چلا گیا۔ وہاں جا کر مقام کیا، معلوم ہوا کہ وہاں سے چار کوس کے فاصلے پر دس ہزار ترکوں کا لشکر پڑا ہے اور ان کے پاس پانچ ہزار مسلمان قیدی گرفتار ہیں۔ سعید نے رات ہی کو حملہ کیا اور ان دس ہزار ترکوں کو قتل کر کے مسلمان قیدیوں کو آزاد کرالیا۔ اگلے روز باجروان کی طرف روانہ ہوا۔ ایک جاسوس نے اطلاع دی کہ ترکوں کا ایک اور لشکر قریب ہی خیمہ زن ہے۔ سعید نے اسی رات ان پر بھی حملہ کیا اور سب کو قتل کر کے مسلمان قیدیوں کو چھڑالیا۔ انہیں قیدیوں میں جراح کے لڑکے اور اہل وعیال بھی تھے۔ اس کے بعد پھر ترکوں نے متفق ہو کر ایک بڑا لشکر مقابلہ کے لیے فراہم کیا۔ مقام زرنند میں دونوں لشکر مقابلہ پر آئے۔ سخت خون ریز لڑائی ہوئی اور مسلمانوں کے مقابلہ سے ترکوں کو پشت پھیر کر بھاگنا پڑا۔ اس شکست کی تلافی کے لیے ایک مرتبہ پھر ترکوں نے مقابلہ کی تیاریاں کیں اور انتقام لینے کی غرض سے بہت سے ترک قبائل مارنے مرنے پر تیار ہو کر نہر بیتقان کے کنارے مجتمع ہوئے۔ سعید حریشی نے پہنچ کر لڑائی شروع کر دی، سخت لڑائی ہوئی۔ میدان جنگ میں بہت سے ترک مارے گئے، جو بچ کر فرار ہوئے، ان میں سے اکثر نہر میں ڈوب کر مر گئے۔ اس فتح کے بعد حریشی مقام باجروان میں واپس آ کر مقیم ہوا اور خلیفہ ہشام بن عبدالملک کو فتح و کامیابی کا بشارت نامہ روانہ کیا اور مال غنیمت کا خمس بھی خلیفہ کی خدمت میں بھیجا۔ ہشام بن عبدالملک نے اس کے بعد سعید حریشی کو دمشق میں واپس بلوالیا اور اپنے بھائی مسلمہ بن عبدالملک کو آرمینیا و آذربائیجان کی سند گورنری عطا کر کے اس طرف روانہ کیا۔

سعید حریشی کے واپس چلے جانے اور اس کی جگہ مسلمہ کے آنے سے ترکوں نے پھر مجتمع ہو کر بہت بڑی جمعیت اور بڑے ساز و سامان کے ساتھ مقابلے اور حملے کی تیاریاں کیں۔ مسلمہ بن عبدالملک ایک تجربہ کار سپہ سالار اور بہادر شخص تھا۔ وہ اپنی بزدلی کے سبب سے نہیں بلکہ اسلامی فوج کی قلت تعداد اور غنیم کی قوت کا صحیح اندازہ کرنے کے بعد اس خطرناک علاقہ کو چھوڑ کر جہاں ترکوں کے ہاتھ میں مال و متاع اور عورتوں بچوں کا گرفتار ہو جانا یقینی تھا، مقام دربند میں واپس چلا گیا۔

مسلمہ بن عبد الملک نے اپنی دو ڈیڑھ سال کی حکومت میں آرمینیا میں ترکوں کے ساتھ نرمی و ملاحظت کا برتاؤ کیا تھا۔ اس لیے اور بھی ترکوں کو مسلمانوں کے مقابلے اور بغاوت پر آمادہ ہونے کی جرأت ہوئی۔ مسلمہ کے در بند آ جانے کے بعد مروان بن محمد بن مروان جو مسلمہ کی فوج میں شامل تھا، چھپ کر دمشق کی جانب بھاگ آیا اور ہشام بن عبد الملک سے مسلمہ کی شکایت کی کہ اس نے آرمینیا و آذربائیجان میں نہایت نرمی کا برتاؤ کیا۔ جس کی وجہ سے ترکوں نے بغاوت پر آمادگی کا اظہار کیا، پھر جب کہ مقابلہ اور معرکہ کا وقت آیا تو وہاں سے پسپا ہو کر علاقے کو چھوڑ کر در بند میں واپس چلا آیا۔ ساتھ ہی یہ بھی کہا کہ اگر آپ مجھ کو ایک لاکھ بیس ہزار فوج کے جنگجو لشکر کے ساتھ اس طرف بھیجیں تو میں ترکوں کو اچھی طرح سیدھا کر دوں۔

چنانچہ ہشام بن عبد الملک نے مروان بن محمد بن عبد الملک کو ایک لاکھ بیس ہزار فوج دے کر طنجر (بلاد خضر و آرمینیا) کی طرف روانہ کیا۔ اسی اثنا میں مسلمہ بن عبد الملک در بند میں بیمار ہو کر فوت ہو گیا۔ مروان کے ساتھ ایسی زبردست فوج کو دیکھ کر ترکوں کے چھکے چھوٹ گئے اور انہوں نے اطاعت قبول کر لی۔ مروان نے جیسا کہ اس نے کہا تھا، بہت اچھی طرح ترکوں کو سیدھا کیا اور آرمینیا و سواحل بحر خضر کے تمام علاقے میں امن و سکون قائم ہو گیا۔ مروان بن محمد کو ہشام بن عبد الملک نے سنہ ۱۱۴ھ میں فوج دے کر آرمینیا کی طرف روانہ کیا تھا۔

قیصر روم:

ہشام بن عبد الملک کے زمانے میں قیصر کی فوجوں کو بھی بار بار مسلمانوں نے شکستیں دیں۔ امیر معاویہ رضی اللہ عنہ کے زمانے سے سردی اور گرمی کے موسموں میں شمال کی جانب حملہ آور ہونے والی فوجیں مقرر تھیں۔ یہ سرمائی اور گرمائی فوجیں قسطنطنیہ اور قیصر کے علاقوں پر حملہ آور ہوتی رہی تھیں اور اسی لیے رومیوں پر مسلمانوں کا رعب قائم تھا۔ ہشام کے زمانے میں معاویہ بن ہشام، سعید بن ہشام، سلیمان بن ہشام، مسلمہ بن عبد الملک، مروان بن محمد، عباس، ولید وغیرہ شہزادے ان فوجوں کے سردار ہو کر حملہ آور ہوتے رہے۔ ان شہزادوں کے ساتھ عبد اللہ بطل اور عبد الوہاب بن بخت وغیرہ مشہور شہسوار سردار ہوتے تھے جن کی بہادری و جانبازی کی دھاک ملک روم میں بیٹھی ہوئی تھی۔ رومیوں کو ہشام کے عہد میں مسلمانوں کے ہاتھ سے بڑے بڑے نقصانات برداشت کرنے پڑے اور ان کو کبھی مسلمانوں کے مقابلے میں کوئی فتح حاصل نہ ہو سکی۔

اندلس میں بھی عبداللہ بن عقبہ کے کارنامے یورپ کے عیسائیوں اور عیسائی بادشاہوں کو خوف زدہ رکھنے اور مسلمانوں کے نام سے لرزاں و ترساں بنانے کے لیے کافی تھے۔ حجاز و یمن وغیرہ میں بھی امن و امان ہو گیا۔

زید بن علی:

حسین بن علی رضی اللہ عنہما کے ساتھ کربلا میں اور عبداللہ بن زبیر رضی اللہ عنہما کے ساتھ مکہ میں حکومت بنو امیہ کی طرف سے جو سلوک ہوا، اس نے اور اس کے بعد حجاج وغیرہ نے حجاز و عراق میں جس قسم کا طرز عمل اختیار کیا تھا، اس نے حجاز و عراق کے عرب قبائل کو اول خوف زدہ بنا کر خاموش کر دیا تھا۔ اس کے بعد ایصال زرا اور مال و دولت کے استعمال نے یہ اثر پیدا کیا کہ لوگوں کے دلوں میں بنو امیہ کی طرف سے حاسدانہ جذبہ پیدا ہو کر اندر ہی اندر بنو امیہ کے ساتھ خلوص و ہمدردی دلوں سے دور ہونے لگی۔ ہشام کی حکومت بست سالہ کا زمانہ بظاہر امن و سکون اور اطمینان کا زمانہ تھا۔ اب عراق و حجاز میں حجاج و ابن زیاد وغیرہ سخت گیر و تشدد پسند حکمران بھی نہ تھے۔ بنو ہاشم کو رہ کر اپنی بربادیوں اور بنو امیہ کی کامیابیوں کا خیال آتا تھا۔ وہ ان تمام لوگوں کو جو براہ راست حکومت وقت سے کوئی غیر معمولی فائدہ نہیں اٹھا رہے تھے، اپنا ہمدرد دیکھتے تھے۔ خوف و دہشت کا پتھر بھی چھاتی سے اتر چکا تھا۔ لہذا بنو ہاشم نے بنو امیہ کی حکومت مٹانے اور خود حکومت حاصل کرنے کا مصمم ارادہ کیا۔ عثمان غنی اور علی رضی اللہ عنہما کے زمانے سے ان کو تجربہ تھا کہ حکومتوں کے ہٹانے اور فنا کرنے کے لیے تلوار سے زیادہ تدبیر کارگر ہوتی ہے۔ لہذا سازشوں اور خفیہ کارروائیوں کا سلسلہ زور و شور سے شروع ہو گیا۔ یہ کام بنو ہاشم کے دو خاندانوں نے ایک ہی وقت میں شروع کیا۔ علی بن ابی طالب رضی اللہ عنہ اور عباس بن عبدالمطلب رضی اللہ عنہما کی اولادوں نے جدا جدا کوششیں شروع کیں۔ عباسیوں کی کوششوں کا بیان آگے آئے گا۔ اس وقت علویوں یعنی فاطمیوں کی ایک کوشش کا تذکرہ مقصود ہے۔ اوپر بیان ہو چکا ہے کہ یوسف بن عمر ثقفی کو ہشام بن عبدالملک نے عراق کا حاکم مقرر کیا تھا۔ اس کے عہد امارت یعنی سنہ ۱۲۲ھ میں زید بن علی بن حسین بن علی بن ابی طالب نے مخفی طور پر لوگوں سے بیعت لینے شروع کی۔ مذکورہ اسباب کی بنا پر بنو امیہ کی قبولیت اس قدر کمزور ہو چکی تھی کہ اس بیعت میں زید بن علی کو بڑی کامیابی حاصل ہوئی۔ شہر کوفہ میں زید بن علی کے ہاتھ پر پندرہ ہزار آدمیوں نے

بیعت کی۔

امام ابوحنیفہ رضی اللہ عنہ بھی زید بن علی کے حامیوں میں تھے۔ جو لوگ گزشتہ زمانے کے حالات پر نظر رکھتے تھے۔ انہوں نے زید بن علی کو خروج سے باز رکھنے اور ابھی انتظار کرنے کا مشورہ دیا لیکن زید بن علی نے اس مشورہ پر عمل نہ کیا۔ انہوں نے کوفہ میں خروج کیا۔ یوسف بن عمر ثقفی نے اس بغاوت کو دبانے کی کوشش کی، معرکہ آرائی تک نوبت پہنچی۔ کوفیوں نے جس طرح حسین بن علی رضی اللہ عنہما اور مصعب بن زبیر رضی اللہ عنہما کو دھوکہ دیا تھا، اسی طرح زید بن علی کو بھی دھوکہ دیا۔ جب تلوار چلانے اور مردانگی کے جوہر دکھانے کا وقت آیا تو انہوں نے زید بن علی کے ساتھ طالب علما نہ کج بخشی شروع کی۔ ان سے سوال کیا کہ پہلے آپ یہ فرمائیے کہ صدیق اعظم رضی اللہ عنہ اور عمر فاروق رضی اللہ عنہ کو کیسا سمجھتے ہیں؟ انہوں نے کہا کہ میں نے اپنے خاندان میں کسی کو ان دونوں حضرات کی نسبت برا کہتے نہیں سنا۔ کوفیوں نے کہا کہ جب خلافت کے اصل حق دار آپ ہی کے خاندان والے تھے اور ان دونوں کے خلافت پر قابض ہو جانے سے وہ ناراض نہ ہوئے تو اب اگر بنو امیہ نے بجائے آپ کے خلافت پر قبضہ کر لیا ہے تو آپ ان کو کیوں برا کہتے اور ان سے لڑتے ہیں؟ یہ کہہ کر بیعت فسخ کر کے چل دیے اور زید بن علی نے ان کو رافضی کا خطاب دیا۔

صرف دوسو بیس آدمی زید بن علی کے ساتھ رہ گئے۔ ان مٹھی بھر آدمیوں سے زید بن علی نے یوسف ثقفی کی کئی ہزار فوج کا مقابلہ کیا۔ غرض کوفہ کی گلیوں میں وہ ایک ایک شخص کے گھر پر پہنچ کر آواز دیتے اور عہد بیعت یاد دلا کر اپنی حمایت کے لیے بلاتے تھے مگر کوئی نہیں نکلتا تھا۔ آخر کئی مرتبہ گورنر عراق کی فوجوں کو شکست دینے کے بعد وہ فوت ہوئے۔ ان کی پیشانی میں ایک تیر آ کر لگا جس کے صدمہ سے جانبر نہ ہو سکے۔ یوسف بن عمر ثقفی نے ان کا سر کٹوا کر ہشام بن عبدالملک کے پاس دمشق میں بھجوا دیا۔ زید بن علی کے صاحبزادے یحییٰ بن زید اپنے باپ کے فوت ہونے کے بعد اول نینوا کی طرف جا کر روپوش رہے، پھر موقع پا کر خراسان چلے گئے۔

زید بن علی کی یہ کوشش عجلت اور ناعاقبت اندیشی کے سبب سے ناکام رہی لیکن اس سے عباسیوں نے فائدہ اٹھانے میں کمی نہیں کی۔ ان کو زیادہ احتیاط برتنے اور زیادہ دور اندیشی سے کام لینے کی ترغیب ہوئی۔ وہ اس بات کا بھی صحیح اندازہ نہ کر سکے کہ ملک میں بنو امیہ کے اثر و اقتدار کی اب کیا کیفیت ہے؟ زید بن علی کی وفات نے اور بھی زیادہ لوگوں کی ہمدردی کو بنو ہاشم کی طرف مائل

کر دیا کیونکہ ہشام بن عبدالملک نے زید بن علی کے کٹے ہوئے سر کو دمشق کے دروازے پر لٹکا دیا اور یوسف ثقفی نے زید بن علی کے ہمراہیوں کی لاشوں کو کوفہ میں سولی پر لٹکا دیا جو برسوں وہاں لٹکتی اور لوگوں کو بنو امیہ سے متنفر اور بنو ہاشم کا ہمدرد بناتی رہیں۔

عباسیوں کی سازش:

ابو ہاشم عبداللہ بن محمد بن حنفیہ بن علی بن ابی طالب کی سلیمان بن عبدالملک وغیرہ خلفائے بنو امیہ بہت عزت و مدارات کیا کرتے تھے لیکن بنو امیہ سے ان کو بھی ہاشمی ہونے کے سبب سے تعصب تھا اور دلی طور پر بنو امیہ کی حکومت ہٹانے اور بنو ہاشم کو برسر اقتدار لانے کے خواہاں تھے۔ ان کی کوشش صرف یہیں تک محدود تھی کہ وہ اپنے معتقدوں اور دوستوں میں جس کو اہل پاتے، اپنے خیالات سے آگاہ فرما دیتے تھے اور اس قسم کے لوگ ان کو تھوڑے نہیں بہت دستیاب ہو گئے تھے جو عراق میں بھی تھے اور خراسان و حجاز میں بھی رہتے تھے۔

محمد بن علی بن عبداللہ بن عباس بن عبدالمطلب بھی بنو امیہ کی حکومت کو مٹانے اور بنو عباس کی خلافت قائم کرنے کی فکر میں مصروف تھے۔ ایک مرتبہ سلیمان بن عبدالملک کے عہد خلافت میں ابو ہاشم عبداللہ بن محمد سلیمان بن عبدالملک کے پاس دمشق گئے۔ وہاں سے واپسی میں وہ مقام حمیمہ علاقہ بلقاء میں محمد بن علی بن عبداللہ بن عباس کے پاس ٹھہرے۔ اتفاقاً وہ وہاں بیمار ہو کر فوت ہو گئے۔ فوت ہوتے وقت انہوں نے محمد بن علی بن عبداللہ کو وصیت کی کہ تم خلافت اسلامیہ کو حاصل کرنے کی کوشش کرو۔ اس وصیت نے محمد بن علی کو بہت فائدہ پہنچایا یعنی وہ تمام لوگ جو ابو ہاشم عبداللہ بن محمد کے معتقد و ہم راز تھے، محمد علی کے ہاتھ پر آ کر مخفی طور پر بیعت ہو گئے۔ اس کے بعد سنہ ۱۰۰ھ میں بہ عہد خلافت عمر بن عبدالعزیز رضی اللہ عنہ محمد بن علی عباسی نے اپنے کارندے عراق، خراسان، حجاز، یمن اور مصر وغیرہ ممالک اسلامیہ کی طرف روانہ کیے۔ عمر بن عبدالعزیز رضی اللہ عنہ نے اگرچہ بنو امیہ کی نسبت اس عداوت و نفرت کو جو اکثر لوگوں کے دلوں میں تھی، بہت کم کر دیا تھا لیکن پھر بھی محمد بن علی کی تحریک برابر مصروف عمل رہی۔ چنانچہ محمد بن علی کی طرف سے میسرہ عراق میں اور ابو محمد صادق، خراسان میں عباسیوں کی خلافت کے لیے برابر دعوت کرتے رہے۔ محمد بن علی نے مضافات بلقاء میں سکونت اختیار کر کے وہیں سے اپنی تحریک کو ممالک اسلامیہ میں شامل کیا۔ چند روز کے بعد اس نے اپنے بارہ نقیب مقرر کیے اور ہر چہار سمت ممالک اسلامیہ میں بھیجے۔ ان لوگوں

کو ہر جگہ کامیابی حاصل ہوئی۔

سنہ ۱۰۲ھ اور بہ روایت دیگر سنہ ۱۰۴ھ میں ابو محمد صادق خراسانی سے وہاں کے چند بااثر لوگوں کو جنہوں نے اس دعوت کو قبول کر لیا تھا، ہمراہ لیکر محمد بن علی کے پاس آیا۔ انہیں ایام میں محمد بن علی اپنے اس لڑکے کو جس کی عمر صرف پندرہ یوم تھی، لے کر آیا اور ان لوگوں سے کہا کہ یہی تمہارا سردار ہوگا (یہی لڑکا عبداللہ سفاح تھا)۔ اس کے بعد بکیر بن ماہان جو سندھ میں جنید کے ساتھ تھا، وہاں سے کوفہ میں آیا اور ابو محمد صادق سے ملا۔ اس نے بکیر کو دعوت دی، اس نے فوراً قبول کر لی۔

یہ سنہ ۱۰۵ھ کا واقعہ ہے۔ سنہ ۱۰۷ھ میں بکیر بن ماہان نے جو کوفہ میں محمد بن علی کی جانب سے دعوت عراق و خراسان کا افسر و مہتمم تھا، ابو عمر، ابو محمد صادق، محمد حنین، عمار عبادی وغیرہ چند اشخاص کو خراسان کی خلافت عباسیہ کی دعوت کے لیے روانہ کیا۔ خراسان میں اسد قسری گورنر تھا۔ اس کو اتفاقاً اس کا علم ہو گیا کہ چند آدمی خلافت عباسیہ کے لیے لوگوں کو دعوت دے رہے ہیں۔ اس نے سب کو گرفتار کرا کر قتل کرا دیا۔ صرف ایک شخص عمار بچ کر بھاگا اور بکیر بن ماہان کو آ کر اطلاع دی۔ بکیر نے یہ کیفیت محمد بن علی کے پاس لکھ کر بھیجی۔ محمد بن علی نے جواب میں لکھا کہ اللہ تعالیٰ کا شکر ہے کہ تمہاری کوشش کامیاب اور نتیجہ خیز ثابت ہوئی۔ اب تم خود کو اپنے قتل کا بھی منتظر رکھو۔ سنہ ۱۱۸ھ میں بکیر نے عمار بن زید کو ہوا خواہان بنو عباس کا سردار بنا کر خراسان کی جانب روانہ کیا۔ اس نے وہاں جا کر اپنے آپ کو خراش کے نام سے موسوم کیا۔ خراش نے ہمدردی بنو عباس کو نماز، روزہ پر بھی ترجیح دی اور لوگوں سے کہا کہ روزہ و نماز سے بڑھ کر یہ کام ہے کہ بنو عباس کی خلافت قائم کرنے کے لیے کوشش کرو اور اس معاملہ کو رازداری میں رکھ کر افشا ہونے سے بچاؤ۔ محمد بن علی نے یہ حالات سن کر خراش کی نسبت ناراضی کا اظہار کیا۔ گورنر خراسان اسد قسری کو خراش کا حال معلوم ہوا تو اس نے گرفتار کرا کر اس کو قتل کرا دیا۔ محمد بن علی اہل خراسان کی اس ضعیف الاعتقادی سے ناراض ہو گئے تھے۔ لہذا خراسان سے بااثر لوگوں کا ایک وفد محمد بن علی کی خدمت میں حاضر ہوا اور اپنی خطاؤں کی معافی چاہی۔

محمد بن علی نے خراسان میں خود نقیب مقرر کر کے روانہ کیے۔ ان کے لیے چند عصا اپنے پاس سے مرحمت کیے جو نقیبی اور سرداری کی علامت سمجھے گئے۔ سنہ ۱۲۴ھ میں محمد بن علی بن عبداللہ بن عباس کا بہ حالت قید انتقال ہو گیا۔ مرتے وقت وہ اپنے بیٹے ابراہیم کو اپنا جانشین بنا گئے اور اپنے

نقیبوں اور مریدوں کو وصیت کر گئے کہ میرے بعد سب ابراہیم بن محمد بن علی کو امام تسلیم کر کے اس کی اطاعت و فرماں برداری کریں۔ بکیر بن ماہان، ابراہیم بن محمد کی خدمت میں حاضر ہو کر اور ابراہیم بن محمد سے ہدایات لے کر خراسان کی طرف روانہ ہوا کہ وہاں جا کر لوگوں کو محمد بن علی کے فوت ہونے اور ابراہیم بن محمد کے امام مقرر ہونے کی خبر سنائے۔ بکیر بن ماہان نے خراسان جا کر پوشیدہ طور پر اپنے ہم خیال لوگوں کو جمع کر کے سب کو حالات سنائے اور ہدایات پہنچائیں۔ ہوا خواہان بنو عباس نے جو کچھ زرنقدان کے پاس تھا، لا کر جمع کیا اور بکیر بن ماہان اس روپے کو لے کر امام ابراہیم کی خدمت میں حاضر ہوا۔ اسی سنہ ۱۲۴ھ میں ابراہیم بن محمد نے ابو مسلم کو خراسان کی طرف روانہ کیا۔ ابو مسلم اور ابراہیم کے حالات اور اس تحریک کی آئندہ حالت آگے کسی دوسرے موقع پر بیان کی جائے گی۔

ہشام بن عبد الملک کی خلافت کے حالات جو قابل تذکرہ تھے، مختصر طور پر بیان ہو چکے ہیں۔ یزید بن عبد الملک کی وصیت کے موافق ہشام کے بعد ولید بن یزید ولی عہد تھا لیکن ہشام کی خواہش تھی کہ ولید کو معزول کر کے اپنے بیٹے کو ولی عہد بنائے۔ مگر امرائے سلطنت چونکہ اس پر رضامند نہ تھے، لہذا وہ اپنے ارادے میں کامیاب نہ ہو سکا مگر ہشام اور ولید کے دلوں میں رنجش ضرور پیدا ہو گئی تھی۔ آخر ۶ ربیع الثانی سنہ ۱۲۵ھ میں ساڑھے انیس سال خلافت کرنے کے بعد ہشام بن عبد الملک نے وفات پائی۔

ولید بن یزید بن عبد الملک

ابو العباس ولید بن یزید بن عبد الملک بن مروان بن حکم سنہ ۹۰ھ میں پیدا ہوا۔ اس کی ماں حجاج بن یوسف ثقفی کی بیٹی تھی اور محمد بن یوسف کی بیٹی تھی۔ یزید بن عبد الملک کی وفات کے وقت یہ کم عمر تھا۔ ابتدا ہی سے اس کا چال چلن اچھا نہ تھا۔ فسق و فجور اور عیش پرستی میں مصروف رہنے کی وجہ سے انگشت نما تھا۔ اس لیے ہشام بن عبد الملک کو اس کا ولی عہدی سے معزول کرنے کا ارادہ کچھ نامناسب نہ تھا مگر ناعاقبت اندیش امیروں اور سرداروں کی مخالفت نے ہشام کو اپنے ارادہ میں کامیاب نہ ہونے دیا اور ولید بن یزید ہشام بن عبد الملک کے بعد تخت نشین ہوا۔ ولید بن یزید کا

عہد خلافت بنو امیہ کی تباہی و بربادی کا دروازہ کھلنا تھا۔

ولید بن یزید نے تخت خلافت پر بیٹھتے ہی ان لوگوں سے جن کو وہ اپنا مخالف سمجھتا تھا، انتقام لینا شروع کیا۔ کسی کا وظیفہ بند کیا، کسی کو قید کیا، کسی کو قتل کرایا۔ سلیمان بن ہشام نے اپنے پچازاد بھائی کو پکڑ کر کوڑوں سے پٹوایا اور داڑھی منڈوا کر تشہیر کرایا۔ یزید بن ہشام اور ولید بن عبد الملک کے کئی بیٹوں کو قید کر دیا۔ غرض تخت نشین ہو کر سب سے پہلا کام یہ کیا کہ اپنے اکثر اہل خاندان کو اپنا دشمن بنایا، پھر ہشام بن اسماعیل مخزومی والی مدینہ کے لڑکوں اور خالد بن عبد اللہ قسری سابق گورنر عراق کو پکڑ کر یوسف بن عمر والی عراق کے سپرد کیا۔ اس نے ان شرفاً کو نہایت سخت اذیتیں دے دے کر مار ڈالا۔

اپنی خلافت کے پہلے ہی سال یعنی سنہ ۱۲۵ھ میں ولید بن یزید نے اپنے بیٹوں عثمان اور حکم کے لیے ولی عہدی کی بیعت لوگوں سے لی۔ اگرچہ بیعت ولی عہدی کی رسم پہلے سے جاری تھی اور لوگ ایسی بیعت کے عادی ہو چکے تھے لیکن ان لڑکوں کی بیعت کسی نے شرح صدر کے ساتھ نہیں کی، لہذا دلوں میں اور بھی انقباض پیدا ہوا۔

ولید بن یزید بن عبد الملک نے نہ صرف مذکورہ غلط کاریوں ہی پر اکتفا کیا بلکہ اس نے اپنے عقائد اور آزاد مشربی کے اعلان و اظہار سے لوگوں کو اور بھی برا فرمختہ ہونے کا موقع دیا۔ چنانچہ وہ علانیہ اپنے ناشدنی عقائد و خیالات کی اشاعت کرتا تھا، مے نوشی اور زنا کے جرموں کا بھی اس سے ارتکاب ہوا۔ ان تمام باتوں کی شہرت نے صوبوں اور ولایتوں کے حاکموں کو بد دل کر دیا۔ جس نے بیعت اطاعت کی، خوف اور ڈر کی وجہ سے کی اور سچی ہوا خواہی اور ہمدردی سب کے دلوں سے جاتی رہی۔

سنہ ۱۲۵ھ یعنی اپنی خلافت کے پہلے ہی سال صوبہ خراسان کو عراق کا ماتحت کر کے خراسان کے حاکم نصر بن سيار کو معزول کیا۔ نصر کے پاس ایک طرف ولید بن یزید کا اور دوسری طرف سے یوسف بن عمر گورنر عراق کا حکم پہنچا کہ تم معزول کیے گئے، فوراً دار الخلافہ دمشق میں حاضر ہو کر اپنے صوبہ کا حساب کتاب سمجھاؤ۔

عہد بنو امیہ میں صوبوں کی تقسیم:

اس جگہ یہ بات سمجھا دینی ضروری معلوم ہوتی ہے کہ عہد بنو امیہ میں کل ممالک اسلامیہ چند

صوبوں میں تقسیم تھے۔ ہر صوبہ پر ایک امیر یا وائسرائے یا نائب السلطنت مقرر ہوتا تھا۔ اس کو اپنے صوبہ میں کامل شاہانہ اختیارات حاصل ہوتے تھے اور وہ خود ہی اپنی طرف سے اپنے صوبہ کی ولایتوں میں حاکم مقرر کرتا تھا۔ بڑے بڑے صوبے حجاز، عراق، جزیرہ، آرمینیا، شام، مصر، افریقہ، اندلس، خراسان وغیرہ تھے۔ حجاز کے صوبہ میں مکہ، مدینہ، طائف، یمن کی ولایتیں شامل تھیں۔ کبھی ایسا ہوتا تھا کہ یمن کو حجاز کی ماتحتی سے نکال کر ایک الگ صوبہ قرار دیا جاتا تھا اور وہاں کا حاکم دارالخلافہ سے مقرر ہوتا تھا۔ شام کے صوبہ میں اردن، حمص، دمشق، قنسرين کی ولایتیں شامل تھیں۔ مصر کے صوبہ میں کبھی افریقہ بھی شامل ہوتا تھا اور کبھی افریقہ کو مصر سے الگ صوبہ قرار دے کر قیسروان کا گورنر دربار خلافت سے مقرر کیا جاتا تھا۔ اسی طرح اندلس کبھی الگ صوبہ قرار دیا جاتا تھا اور وہاں کا حاکم خلیفہ خود مقرر کرتا تھا اور کبھی اندلس کو قیروان کے امیر کا ماتحت کر کے صوبہ افریقہ میں شامل کر دیا جاتا تھا۔ اس حالت میں قیروان کا امیر خود اپنے اختیار سے اندلس میں کسی حاکم کو مقرر کرتا تھا۔ یہی کیفیت عراق اور خراسان کی تھی یعنی کبھی خراسان ایک الگ صوبہ تھا اور وہاں کا گورنر امیر دربار خلافت سے مقرر ہوتا تھا اور کبھی خراسان کو صوبہ عراق میں شامل کر دیا جاتا تھا۔ اس حالت میں خراسان کا حاکم گورنر عراق کی طرف سے مقرر کیا جاتا تھا۔ صوبوں کے امیروں اور ولایتوں کے والیوں کو اپنے متعلقہ ملکوں میں سیاہ و سفید کے کامل اختیارات حاصل ہوتے تھے لیکن کبھی کبھی یہ بھی ہوتا تھا کہ محکمہ مال کی افسری یعنی وصولی خراج اور جزیہ کے لیے دربار خلافت سے الگ کوئی اہل کار مقرر ہو جاتا تھا۔ دربار خلافت سے مقرر شدہ افسر مال اپنے آپ کو صوبہ یا ولایت کے حاکم کا ماتحت نہیں سمجھا جاتا تھا۔ افسر مال کی طرح کبھی کبھی صوبہ کا امیر شریعت یا قاضی اعظم بھی دربار خلافت سے مقرر ہو کر جاتا تھا لیکن نمازوں کا امام ہمیشہ امیر یا گورنر ہی ہوتا تھا یعنی نمازوں کی امامت اور سپہ سالاری لازم و ملزوم تھی۔ بعد میں نمازوں کی امامت اور صوبہ کی امارت بھی جدا جدا ہونے لگی۔ تاہم جمعہ کا خطبہ حاکم صوبہ اور سپہ سالار اعظم ہی سے متعلق رہا۔ آج یہ حقیقت جاہل مسلمانوں اور مسجد کے تنخواہ دار اماموں کی سمجھ میں کہاں آسکتی ہے۔

نصر بن سيار کے پاس جب معزولی کے احکام پہنچے تو اس نے اول ان کی تعمیل کا ارادہ کیا لیکن پھر متوہم ہو کر خراسان کا قبضہ نہ چھوڑا اور خود مختاری کا اعلان کر دیا۔ واقعات کے تسلسل کو قائم رکھنے کے لیے یہ ایک واقعہ اسی جگہ بیان کرنا چاہیے کہ نصر بن سيار کے پاس ابھی معزولی کے احکام نہیں

پہنچے تھے اور وہ ولید بن یزید کی خلافت کو تسلیم کر چکا تھا کہ اس کے پاس حکم پہنچا کہ یحییٰ بن زید بن علی بن حسین بن علی بن ابی طالب کو جو اپنے باپ کے مقتول ہونے کے بعد خراسان پہنچ کر بلخ میں مقیم ہیں، گرفتار کر کے بھیج دو۔ نصر بن سيار نے یحییٰ بن زید کو بلا کر قید کر دیا اور ولید بن یزید کو لکھ بھیجا کہ میں نے یحییٰ کو قید کر دیا ہے۔ ولید نے لکھا کہ یحییٰ کو ہمارے پاس بھیج دو۔ نصر بن سيار نے یحییٰ کو آزاد کر کے حکم دیا کہ تم دمشق میں خلیفہ کے پاس چلے جاؤ۔ یحییٰ وہاں سے روانہ ہو کر راستہ ہی سے پھر خراسان کی طرف لوٹ پڑے۔ ان کے ساتھ معتقدین کی ایک جماعت فراہم ہو گئی۔ نصر نے مقابلہ کے لیے فوج بھیجی اور یحییٰ پیشانی پر زخم کا تیر کھا کر فوت ہو گئے اور ان کے تمام ہمراہی قتل ہوئے۔ یہ واقعہ سنہ ۱۲۵ھ مقام جوزجان میں وقوع پذیر ہوا۔ یحییٰ کا سر ولید کے پاس بھیج دیا گیا اور لاش جوزجان میں صلیب پر لٹکا دی گئی۔ جو سات سال تک برابر لٹکی رہی اور ابو مسلم خراسانی نے اس کو اتار کر دفن کرایا۔

ولید بن یزید کے مظالم نے لوگوں کو رنجیدہ و برا فروختہ کر ہی رکھا تھا کہ اس کے بنی اعمام نے جن پر ولید نے بڑے بڑے ظلم کیے تھے، اس کے خلاف کوششیں شروع کر دیں۔ ولید بن یزید کا چچا زاد بھائی یزید بن ولید بن عبد الملک خاص طور پر ولید کے خلاف مصروف کار ہوا۔ یزید بن ولید خاندان سلطنت میں زیادہ نیک اور اللہ والا سمجھا جاتا تھا، لہذا اس نے ولید بن یزید کی خلاف شرع باتوں کی شکایات لوگوں سے بیان کرنی شروع کیں اور بہت جلد لوگ اس کے ہم خیال و ہمنوا ہو گئے۔ اس کام میں یزید بن ولید کو نہ صرف سرداران لشکر اور امرائے سلطنت بلکہ خاندان سلطنت کی بھی حمایت حاصل ہو گئی۔ نتیجہ یہ ہوا کہ سب نے مخفی طور پر یزید بن ولید کے ہاتھ پر بیعت کی اور لشکر شام کا بڑا حصہ یزید بن ولید کے ساتھ شامل ہو گیا۔ یزید بن ولید نے دمشق کی سکونت ترک کر کے دمشق سے تھوڑے فاصلہ پر ایک گاؤں میں قیام کیا اور وہیں سے اپنے کارندے بلاد اسلامیہ کی طرف روانہ کیے کہ وہ ولید بن یزید کی بد اعمالیوں کے حالات لوگوں کو سنائیں اور اس طرح تمام عالم اسلامی کی رائے عامہ کو ولید کے خلاف اور یزید کے موافق بنائیں۔ یہ پہلا موقع تھا کہ ہنوامیہ کے درمیان بلکہ خاندان سلطنت کے درمیان ایسی پھوٹ پڑی اور مخالفت نے یہاں تک ترقی کی کہ خفیہ سازشوں اور اشاعتی کارروائیوں سے کام لیا گیا۔ نتیجہ یہ ہوا کہ بہت جلد ولید کے خلاف اور یزید کے موافق حالات پیدا ہو گئے۔ یزید بن ولید کا بھائی عباس بن ولید بھی اگرچہ ولید بن یزید سے سخت

ناراض اور اذیت رسیدہ تھا مگر وہ اپنے بھائی یزید کو اس کام سے روکنا اور منع کرنا چاہتا تھا۔ عباس کے اختلاف سے تنگ آ کر ہی یزید نے دمشق کو چھوڑا اور ایک الگ جائے قیام کی تلاش کی تھی۔ یزید نے ہر طرح اپنا اطمینان کر لینے کے بعد ۲۷ جمادی الثانی سنہ ۱۲۶ھ بدروز جمعہ خروج کے لیے مقرر کیا۔ چنانچہ بعد نماز عشاء دمشق میں داخل ہو کر اول کو تو ال شہر کو گرفتار کیا، پھر سرکاری اسلحہ خانہ پر قبضہ حاصل کر لیا۔ ولید بن یزید کو اس سے پیشتر ان سازشوں اور تیاریوں کا کوئی علم نہ ہو سکا۔ چنانچہ وہ حیران و پریشان ہو کر رہ گیا اور کچھ نہ کر سکا۔ دارالامارۃ کا دروازہ بند کر کے بیٹھ گیا۔ اب اہل دمشق اور اردگرد کے لوگوں نے آ کر یزید بن ولید کے ہاتھ پر علانیہ بیعت خلافت کرنی شروع کی۔ ولید بن یزید نے دمشق سے نکل کر حمص کی طرف جانا چاہا۔ آخر مقام قصر نعمانی میں یزید نے ولید کا محاصرہ کر لیا۔ ولید کے ہمراہیوں نے خوب جی توڑ کر مقابلہ کیا۔ عباس بن ولید یعنی یزید کا حقیقی بھائی اپنی جماعت کو لے کر ولید کی حمایت اور یزید کی مخالفت و مقابلے کے لیے دمشق سے چلا لیکن راستے میں اس کو منصور بن جہور نے گرفتار کر کے یزید بن ولید کے سامنے حاضر کر دیا۔ ولید بن یزید نے جب دیکھا کہ اب کوئی صورت نجات کی نہیں تو یہ کہہ کر کہ آج میرے لیے بھی ویسا ہی دن ہے جیسا عثمان غنی رضی اللہ عنہ پر آیا تھا، قرآن مجید لے کر پڑھنے بیٹھ گیا۔ یزید کے آدمیوں نے قصر کی دیواروں پر چڑھ کر اور قصر کے اندر داخل ہو کر ولید بن یزید کا سر کاٹ لیا اور منصور بن جہور نے لا کر یزید بن ولید کے سامنے پیش کیا۔ یزید نے حکم دیا کہ اس کو تشہیر کرا کر ولید کے بھائی سلیمان بن یزید کو دے دیا جائے، چنانچہ ایسا ہی ہوا۔ ۲۸ جمادی الثانی سنہ ۱۲۶ھ کو ولید ایک برس تین ماہ خلیفہ رہنے کے بعد مقتول ہوئے اور اسی روز یزید بن ولید بن عبد الملک تخت نشین ہوا۔ بنی امیہ کے درمیان یہ آپس کی لڑائی ایسی ہوئی کہ اس کے بعد خاندان بنو امیہ مسلسل بتلائے مصائب رہ کر برباد ہی ہو گیا اور پھر دم بہ دم ان پر تباہی نازل ہوتی رہی۔

یزید بن ولید بن عبد الملک

ابو خالد یزید بن ولید بن عبد الملک بن مروان بن حکم کو یزید ثالث اور یزید الناقص بھی کہتے ہیں۔ یزید الناقص اس کو اس لیے کہا جاتا ہے کہ اس نے لوگوں کے وظائف یعنی فوج کی تنخواہوں کو

کم کر دیا تھا۔ ولید بن یزید نے خلیفہ ہو کر وطائف میں فی کس دس درہم کا اضافہ کر دیا تھا۔ یزید نے خلیفہ ہو کر اس اضافہ کو موقوف کر کے وہی تنخواہیں مقرر رکھیں جو ہشام بن عبد الملک کے زمانے میں مقرر تھیں۔ یزید نے خلیفہ ہو کر لوگوں کو جمع کیا اور کہا کہ ولید بد عقیدہ و بد اعمال تھا، اسی لیے وہ مارا گیا ہے۔ میں جب تک حدود اسلام کو مضبوط اور عدل و نصاب سے شہروں کو آباد نہ کر لوں گا، اس وقت تک بلا ضرورت کسی کو کوئی جاگیر نہ دی جائے گی۔ میں اپنے دروازے پر دربان نہ رکھوں گا تا کہ ہر شخص بہ آسانی مجھ تک پہنچ سکے۔ اگر میں غلط روی اختیار کروں تو تم کو اختیار ہے کہ مجھ کو معزول کر دو۔ اس کے بعد یزید بن ولید نے لوگوں سے اپنے بھائی ابراہیم بن ولید اور اس کے بعد عبدالعزیز بن حجاج بن عبد الملک کی ولی عہدی کے لیے بیعت لی۔

اہل حمص کو جب یہ معلوم ہوا کہ ولید بن یزید قتل ہو گیا ہے تو انہوں نے بغاوت کی اور ولید کے خون کا بدلہ لینے کی غرض سے یزید بن خالد بن یزید بن معاویہ کو اپنا سردار بنا کر دمشق کی طرف روانہ ہوئے۔ یزید بن ولید نے سلیمان بن ہشام بن عبد الملک کو فوج دے کر مقابلے کے لیے روانہ کیا۔ اول اہل حمص کے سامنے صلح کی درخواست پیش کی گئی لیکن جب وہ نہ مانے تو لڑائی شروع ہوئی۔ نتیجہ یہ ہوا کہ یزید بن خالد گرفتار ہو کر قید ہوا اور بہت سے اہل حمص مارے گئے۔ جو باقی رہے، وہ میدان چھوڑ کر بھاگ گئے۔

یہ خبر سن کر اہل فلسطین نے بھی بغاوت کی اور یزید بن سلیمان بن عبد الملک کو اپنا سردار بنایا۔ اہل اردن نے سنا تو محمد بن عبد الملک کو اپنا بادشاہ بنا لیا اور اہل فلسطین کے ساتھ شریک ہو گئے اور دونوں جگہ کی فوجیں مل کر دمشق کی طرف بڑھیں۔ ان تمام مقامات کے لوگوں کو یزید بن ولید نے پہلے اپنا ہم خیال بنا لیا تھا لیکن خلیفہ کے قتل کا حادثہ نہ تھا۔ لہذا ان لوگوں کے دل میں یکا یک مقتول خلیفہ کی ہمدردی اور موجودہ خلیفہ کی نفرت کا جذبہ پیدا ہو گیا تھا۔ یہ کوئی تعجب کی بات نہیں ہے۔ ہم دیکھتے ہیں کہ ایک قاتل ڈاکو کو جب پھانسی کی سزا دی جاتی ہے تو اگرچہ معقول طور پر ہر شخص اس کو پھانسی کا مستحق یقین کرتا ہے لیکن جب اس کو پھانسی پر لٹکتا ہوا دیکھتے ہیں تو اس وقت تمام ہمدردی اسی کے شامل حال ہو جاتی ہے اور وہ نفرت جو اس کی نسبت پہلے دل میں موجود تھی، کافور ہو جاتی ہے۔ اس لشکر کا حال سن کر یزید نے سلیمان بن ہشام کو ایک زبردست لشکر کے ساتھ ان لوگوں کی سرکوبی کے لیے مامور کیا۔ چنانچہ سلیمان نے ان سب کو شکست دے کر خلیفہ وقت کی بیعت و اطاعت

پر آمادہ کر دیا۔

ملک شام کے مذکورہ فسادات کو فرو کرنے کے بعد یزید نے یوسف بن عمر کو عراق و خراسان کی امارت سے معزول کر کے اس کی جگہ منصور بن جمہور کو عراق و خراسان کا حاکم مقرر کیا۔ یوسف نے منصور کو باقاعدہ اپنی امارت کا چارج نہیں دیا بلکہ عراق سے دمشق کی جانب پوشیدہ طور پر روانہ ہوا۔ دمشق کے قریب پہنچا تھا کہ یزید بن ولید نے گرفتار کر کے قید کر دیا اور اسی حالت میں مقتول ہوا۔ منصور بن جمہور نے کوفہ پہنچ کر یوسف کے زمانے کے قیدیوں کو رہا کیا اور اپنی طرف سے خراسان کی گورنری پر اپنے بھائی کو بھیجا۔ وہاں نصر بن سیار نے خراسان میں اس کو داخل نہیں ہونے دیا۔ ابھی یہ جھگڑا طے نہیں ہونے پایا تھا اور منصور بن جمہور کو کوفہ میں آئے ہوئے دو مہینے بھی نہ گزرے تھے کہ یزید بن ولید نے منصور کو معزول کر کے اس کی جگہ عبداللہ بن عمر بن عبدالعزیز کو عراق کی امارت پر روانہ کر دیا۔ منصور بن جمہور عراق کی امارت عبداللہ بن عمر بن عبدالعزیز کے سپرد کر کے شام کی طرف روانہ ہوا۔ عبداللہ بن عمر نے خراسان کی حکومت پر باقاعدہ طور پر نصر بن سیار کو مقرر فرمایا۔ ان دنوں یمامہ کی ولایت بھی عراق کے صوبہ سے متعلق تھی۔ کبھی یمامہ حجاز میں شامل کر دیا جاتا تھا، کبھی عراق میں۔ یوسف بن عمر کے زمانے سے اہل یمامہ علی بن مہاجر حاکم یمامہ کو نکال کر اپنی خود مختاری کا اعلان کر چکے تھے۔ ابھی تک وہ بہ دستور اپنی خود مختاری پر قائم رہے اور کوئی بندوبست اس علاقہ پر قبضہ قائم کرنے کے لیے نہ ہو سکا۔

عبداللہ بن عمر بن عبدالعزیز نے عراق کی امارت اپنے ہاتھ میں لے کر جب نصر بن سیار کو خراسان کا حاکم اپنی طرف سے مقرر کیا تو وہاں جدلیج بن کرمانی ازدی نے نصر بن سیار سے بغاوت و سرکشی اختیار کی۔ جدلیج بن علی اصل میں ازدی تھا لیکن چونکہ وہ کرمان میں پیدا ہوا تھا، اس لیے کرمانی مشہور تھا۔ وہ یہ دیکھ کر کہ نصر بن سیار جو پہلے خراسان کا خود مختار حاکم تھا، اب کوفہ کے گورنر کی طرف سے نامزد ہو کر مرکز حکومت سے متعلق ہو گیا، رنجیدہ ہوا اور اس نے اپنے دوستوں سے کہا کہ یہ لوگ فتنہ میں پڑ رہے ہیں، تم اپنے کاموں کے لیے کسی کو اپنا امیر منتخب کر لو۔ نصر بن سیار اور کرمانی کے دلوں میں پہلے سے کچھ کدورت تھی۔ اب کرمانی کے اس جدید فتنہ برپا کرنے پر نصر نے اس کو گرفتار کر لیا اور ۲۷ رمضان سنہ ۱۲۶ھ کو قید کر دیا۔ کرمانی چند روز قید رہا، اس کے بعد قید خانہ میں لقب لگا کر نکل آیا اور فوراً تین ہزار آدمیوں کو اپنے گرد جمع کر لیا۔ ادھر سے نصر نے بھی اس کی سرکوبی

کے لیے ایک سردار کو مامور کیا مگر لوگوں نے درمیان میں پڑ کر لڑائی کو روکنے اور صلح کرانے کی کوشش کی، جس کا نتیجہ یہ ہوا کہ کرمانی، نصر کے پاس چلا آیا اور نصر بن سیار نے اس کو خانہ نشینی کی ہدایت کی۔ چند روز کے بعد پھر کرمانی نے بغاوت و سرکشی کا ارادہ کیا۔ غرض اس طرح کئی مرتبہ جنگ کی تیاری اور کئی مرتبہ صلح ہوئی۔ آخر یہ تجویز ہوئی کہ کرمانی خراسان کو چھوڑ کر جرجان کی طرف چلا جائے۔ چنانچہ اس پر عمل درآمد ہوا۔

جن دنوں نصر اور کرمانی کے درمیان بار بار نزاع پیدا ہو کر صورت حال خطرناک ہو رہی تھی، نصر کو یہ اندیشہ ہوا کہ کہیں کرمانی بلاد ترکستان سے حرث سے بن شریح کو بلوا کر اپنی طاقت کو نہ بڑھا لے۔ حرث بن شریح کا ذکر اوپر ہو چکا ہے، وہ بارہ تیرہ سال سے بلاد ترک میں مقیم تھا۔ چنانچہ نصر نے حرث کو بلانے اور اپنے پاس لانے کے لیے مقاتل بن حیان نبطی کو بھیجا اور ادھر عبداللہ بن عمر بن عبدالعزیز کے پاس کوفہ میں اور یزید بن ولید کے پاس دمشق میں خطوط بھیجے جن میں حرث بن شریح کے متعلق اندیشہ و خطرہ کی اطلاع دے کر اس کی سفارش کی تھی کہ اس کو امان دے کر بلوا لینے کی اجازت مرحمت فرمائی جائے۔ دونوں جگہ امان نامے آگئے۔ ادھر حرث بن شریح بھی بلاد ترکستان سے خراسان میں آ گیا۔ نصر نے اس کی خوب خاطر مدارات کی اور مروود میں اس کو ٹھہرایا۔ پچاس درہم روزانہ اس کا روزیہ مقرر کیا اور کہا کہ آپ جس شہر کی حکومت پسند کریں، وہاں کا عامل آپ کو بنا دیا جائے۔ حرث نے کہا کہ میں حکومت و دولت کا خواہش مند نہیں ہوں، میں تو کتاب و سنت پر عمل درآمد کرنے کا خواہش مند ہوں۔ ظلم و تعدی سے پریشان ہو کر ان شہروں سے نکل گیا تھا۔ اب بارہ تیرہ برس کے بعد تم نے مجھ کو پھر اس طرف واپس بلایا ہے۔ نصر یہ سن کر خاموش ہو گیا۔ حرث نے اس کے بعد کرمانی کے پاس کہلا کر بھیجا یا کہ اگر نصر بن سیار نے کتاب و سنت پر عمل کیا تو میں اس کا طرف دار ہو کر اس کے دشمنوں سے لڑوں گا اور اگر اس نے کتاب و سنت پر عمل نہ کیا تو پھر میں تمہارا شریک ہو جاؤں گا، اگر تم نے کتاب و سنت پر عمل کرنے کا اقرار کیا۔ اس کے بعد حرث نے قبائل تمیم اور دوسرے لوگوں کو اپنی امارت کی طرف متوجہ کیا۔ چند روز میں تین ہزار آدمیوں نے اس کے ہاتھ پر بیعت کر لی۔

خراسان کی تو یہ کیفیت تھی جو مذکور ہوئی، ادھر آرمینیا میں مروان بن محمد بن مروان اور جزیرہ میں عبداللہ بن رباح غسانی امارت کر رہے تھے۔ جب ولید بن یزید مقتول ہوا تو عبدہ غسانی جزیرہ

سے ملک شام کی طرف چلا گیا۔ مروان بن محمد کے بیٹے عبدالملک نے جزیرہ کے صوبہ کو خالی دیکھ کر اس پر قبضہ کر کے جا بجا اپنے گماشتے بھیج دیے اور اپنے باپ مروان بن محمد بن مروان کو لکھا کہ یہ موقع نہایت ہی موزوں ہے۔ آپ خون ولید کا معاوضہ لینے کے لیے کھڑے ہو جائیں۔ ادھر حمص، اردن اور فلسطین کی بغاوتوں سے یزید بن ولید کو فرصت نہ ملنے پائی تھی کہ مروان بن محمد کے خروج کی خبر ملی۔ یزید کے لیے یہ موقع بہت ہی نازک تھا۔ اس نے مروان کو لکھ بھیجا کہ تم میری بیعت کر لو، میں تم کو جزیرہ آذربائیجان، آرمینیا اور موصل تمام ولایتوں کی حکومت دے دوں گا اور سند گورنری تمہارے پاس بھیج دوں گا۔ مروان بن محمد نے بیعت کر لی اور یزید نے جیسا کہ وعدہ کیا تھا، سند گورنری اس کے پاس بھیج دی۔ اس طرح راستے ہی سے مروان واپس چلا گیا اور اپنے متعلقہ صوبوں پر حکومت کرنے لگا۔ پہلے وہ صرف آرمینیا پر حاکم تھا، اب موصل تک کے تمام علاقہ کا حکمران مقرر ہو گیا۔

یزید بن ولید المشهور بہ یزید الناقص اپنے اخلاق و قابلیت کے اعتبار سے برانہ تھا لیکن اس کی عمر نے وفات کی اور ۲۰ ماہ ذوالحجہ سنہ ۱۲۶ھ کو چند روز کم چھ مہینے خلافت کر کے ۳۵ سال کی عمر میں مرض طاعون سے وفات پائی۔

ابراہیم بن ولید بن عبدالملک

ابو اسحاق ابراہیم بن ولید بن عبدالملک اپنے بھائی یزید الناقص کی وفات کے بعد اس کی وصیت کے موافق خلیفہ ہوا۔ ابراہیم کے ہاتھ پر بیعت عامہ نہیں ہوئی۔ بعض لوگ اس کی بیعت سے انکار بھی کرتے رہے۔ مروان بن محمد بن مروان بن حکم گورنر آرمینیا نے جب یزید کے مرنے کی خبر سنی تو وہ دمشق کی جانب فوج لے کر چلا۔ اول قنسرین پہنچا۔ قنسرین کو فتح کر کے حمص کی جانب روانہ ہوا۔ حمص کی حالت یہ تھی کہ حمص والوں نے ابراہیم کی بیعت نہیں کی تھی۔ اس لیے دمشق سے لشکر شام عبدالعزیز بن حجاج بن عبدالملک کی افسری میں روانہ ہوا۔ ابراہیم کا فرستادہ حمص کا محاصرہ کیے ہوئے پڑا تھا۔ جب مروان بن محمد کے قریب پہنچنے کی خبر سنی تو عبدالعزیز لشکر شام کو لے کر اور محاصرہ اٹھا کر دمشق کی جانب چل دیا اور مروان کے پہنچنے پر اہل حمص نے بلا توقف اس کے ہاتھ

پر بیعت کر لی۔ ابراہیم کو جب ان حالات کی اطلاع ہوئی تو اس نے سلیمان بن ہشام کو ایک لاکھ بیس ہزار کی جمعیت سے مروان کے مقابلے کے لیے روانہ کیا۔ مروان کے پاس کل اسی ہزار فوج تھی۔ مروان نے جنگ شروع ہونے سے پیشتر یہ پیغام بھیجا کہ ہم ولید بن یزید کے خون کا دعویٰ چھوڑے دیتے ہیں۔ تم اس کے بیٹے حکم و عثمان کو جنہیں ولید نے ولی عہد بنایا تھا، رہا کر دو۔ سلیمان بن ہشام نے اس درخواست کو نامنظور کیا، آخر لڑائی شروع ہوئی۔ سلیمان بن ہشام کو ۷۱ ہزار آدمی کٹوا ڈالنے کے بعد شکست فاش حاصل ہوئی۔ مروان نے لوگوں سے حکم و عثمان پر ان ولید بن یزید کی بیعت لی اور دمشق کی طرف بڑھا۔ یہاں دمشق میں ابراہیم اور اس کے مشیروں نے مشورہ کیا کہ حکم و عثمان کو قتل کر دینا چاہیے۔ چنانچہ یہ دونوں قیدی قتل کر دیے گئے۔ مروان فاتحانہ دمشق میں داخل ہوا اور ابراہیم و سلیمان وغیرہ دمشق سے تدمر کی طرف فرار ہو گئے۔ مروان نے حکم و عثمان کی لاشوں کو دیکھا، بہت افسوس کیا، نماز جنازہ پڑھ کر ان کو دفن کرایا اور یہ سوال لوگوں کے سامنے پیش کیا کہ تم کس کو اپنا خلیفہ بنانا چاہتے ہو؟ سب نے بالاتفاق مروان بن محمد بن مروان بن حکم کے ہاتھ پر بیعت کی۔ یہ روز دو شنبہ ۲۴ صفر سنہ ۱۲۷ھ کا واقعہ ہے۔ ابراہیم کو مروان نے امان دی اور اس نے مروان کے حق میں بہ خوشی خلافت سے دست برداری داخل کر دی۔ ابراہیم بن ولید کی خلافت کے متعلق مورخین کا اختلاف ہے۔ بعض اس کو خلیفہ سمجھتے ہیں اور بعض خلفاء میں اس کا شمار نہیں کرتے کیونکہ اس کی خلافت پورے طور پر تمام عالم اسلام میں تسلیم نہیں ہوئی تھی کہ اس نے خلع خلافت کیا۔ ابراہیم کی خلافت جیسی کچھ تھی، صرف دو مہینے چند روز رہی۔

مروان بن محمد بن مروان بن حکم

مروان بن محمد خاندان بنو امیہ کا آخری خلیفہ ہے۔ اس کو لوگ مروان الحمار بھی کہتے تھے۔ حمار ملک عرب میں صابر ہونے کی وجہ سے مشہور ہے۔ صعوبت کش آدمی کو حمار کہہ دیا جاتا تھا۔ اس لیے اس خلیفہ کو بھی حمار کہنے لگے کیونکہ اس کی خلافت کا تمام زمانہ لڑائیوں میں بسر ہوا اور اس نے نہایت صعوبت کش اور صابر ہونے کا ثبوت بہم پہنچایا۔ مروان بن محمد نے بجائے دمشق کے مقام حران میں اقامت اختیار کی۔ تدمر سے ابراہیم (معزول خلیفہ) کو اپنے پاس بلا لیا اور اس کا وظیفہ مقرر کر دیا۔

کیم شوال کو مروان کے پاس خبر پہنچی کہ اہل حمص بغاوت و سرکشی کی پوری تیاری کر کے خروج پر آمادہ ہیں اور اطراف و جوانب سے عرب قبائل ان کے پاس پہنچ گئے ہیں۔ مروان اس خبر کے سنتے ہی فوراً فوج لے کر ۳۰ شوال کو حمص کے قریب پہنچا، دیکھا کہ اہل حمص نے شہر کے دروازے بند کر لیے ہیں۔ مروان کے منادی نے پکار کر کہا کہ تم لوگوں نے امیر المؤمنین کی بیعت کیوں توڑی ہے؟ شہر والوں نے جواب دیا کہ ہم نے بیعت نہیں توڑی بلکہ ہم مطیع و فرمان بردار اور اپنی بیعت پر قائم ہیں۔ چنانچہ انہوں نے شہر کے دروازے کھول دیے اور مروان کے ہمراہی شہر میں داخل ہوئے تو اہل شہر اور مخالفین نے مقابلہ کیا۔ یہ حالت دیکھ کر مروان شہر کے دروازے پر چڑھ گیا اور مخالفین کا مقابلہ کر کے ان کو شکست دی۔ شہر پناہ تین سو گز کے قریب ڈھا کر زمین کے برابر کر دی اور اہل شہر سے اپنی بیعت لی۔ ابھی مروان حمص ہی میں تھا کہ خبر پہنچی کہ اہل غوطہ نے یزید بن خالد قسری کو اپنا سردار بنا کر دمشق پر حملہ کیا اور والی دمشق کو محصور کر لیا ہے۔ مروان نے والی دمشق کی امداد کے لیے حمص سے دس ہزار فوج روانہ کی۔ اس فوج نے پہنچ کر باہر سے اور اہل دمشق نے اندر سے مقابلہ کیا۔ اہل غوطہ کو شکست ہوئی، یزید بن خالد مارا گیا۔ اس کا سر کاٹ کر مروان کے پاس بھیج دیا گیا۔ اس فتنہ کے فرو ہوتے ہی ثابت بن نعیم نے اہل فلسطین کو مجتمع کر کے طبریہ کا محاصرہ کیا۔ طبریہ میں اس وقت ولید بن معاویہ بن مروان بن حکم والی تھا۔ مروان بن محمد نے یہ خبر سن کر ابو الورد اپنے فوجی سردار کو اس طرف بغاوت فرو کرنے کے لیے روانہ کیا۔ ابو الورد کے پہنچتے ہی اہل طبریہ نے شہر سے نکل کر محاصرین کا مقابلہ کیا۔ اہل فلسطین نے شکست فاش کھائی اور ثابت بن نعیم کے تین لڑکے ابو الورد نے گرفتار کر کے مروان کے پاس بھیج دیے۔ مروان نے فلسطین کی حکومت پر ماحس بن عبدالعزیز کنانی کو مامور کیا۔ اس نے تلاش کر کے ثابت بن نعیم کو گرفتار کیا اور مروان کے پاس بھیج دیا۔ مروان نے اس کے اور اس کے تینوں لڑکوں کے ہاتھ پاؤں کٹوا کر صلیب پر چڑھا دیا۔ ان واقعات سے فارغ ہو کر مروان بن محمد نے دیر ایوب میں اپنے لڑکوں عبداللہ و عبید اللہ کی ولی عہدی کی بیعت لی اور ہشام کی لڑکیوں سے ان کا عقد کر دیا۔ اس کے بعد مروان نے تدمر کی جانب فوج کشی کی کیونکہ اہل تدمر ابھی تک خود مختاری پر قائم تھے۔ اہل تدمر کو بیعت اور اطاعت کرنی پڑی۔ اس کے بعد مروان نے یزید بن ہبیرہ کو عراق کی جانب روانہ کیا کہ وہ ضحاک شیبانی خارجی کو جو کوفہ پر مسلط ہو گیا تھا، خارج کرے، اور امدادی فوجیں عقب سے بھیجتے رہنے کا انتظام کرنے کے لیے خود

قرقیا میں آٹھرا۔ اس سے پیشتر سلیمان بن ہشام آرام کرنے کے لیے رصافہ میں ٹھہر گیا تھا۔ اہل شام کا ایک کثیر گروہ جس کو مروان نے یزید بن عمر بن ہبیرہ کے ساتھ عراق کی جانب روانہ کیا تھا۔ اس سے جدا ہو کر رصافہ میں سلیمان بن ہشام کے پاس پہنچا اور کہا کہ آپ خلافت قبول کر لیں۔ سلیمان نے اس بات کو منظور کر لیا اور ان لوگوں کو ہمراہ لیے ہوئے قنسرین کی جانب روانہ ہوا۔ قنسرین پہنچ کر سلیمان نے اہل شام کو خطوط لکھے جن کا اثر یہ ہوا کہ اہل شام ہر طرف سے سلیمان بن ہشام کی طرف متوجہ ہوئے اور سلیمان کے پاس ایک زبردست فوج جمع ہو گئی۔ مروان نے یہ خبر سنی تو یزید بن عمر بن ہبیرہ کو قیام کر دینے کا فرمان بھیجا اور خود قرقیا سے سلیمان کی طرف چلا۔ قنسرین کے باہر مقام حنّاف میں مروان و سلیمان کی صف آرائی ہوئی اور سلیمان کو مروان نے شکست دے کر بھگا دیا۔ سلیمان کے ہمراہیوں کو جو گرفتار ہوئے، قتل کیا۔ سلیمان بن ہشام کا لڑکا اور ہشام بن عبد الملک کا ماموں خالد بن ہشام مخزومی میدان جنگ میں قتل ہوئے۔ سلیمان بھاگ کر حصّہ پہنچا اور دوبارہ لشکر مرتب کر کے شہر پناہ کو درست کرایا۔ مروان یہ سن کر حصّہ پہنچا۔ نہایت خون ریز جنگ ہوئی۔ پھر مروان نے حصّہ کا محاصرہ کر لیا۔ قریباً دس مہینے حصّہ کا محاصرہ جاری رہا۔ اسی مہینے میں برابر مصروف سنگ باری تھیں۔ مجبور ہو کر اہل حصّہ نے امان طلب کی اور سلیمان تدمر کی طرف چلا گیا۔ یہاں سے فارغ ہو کر مروان کوفہ کی طرف ضحاک خارجی سے جنگ کرنے کو روانہ ہوا۔

یزید بن عمر بن ہبیرہ نے کوفہ کی طرف بڑھ کر ضحاک خارجی کے لشکر کو شکست دی۔ ضحاک نے دوبارہ لشکر مرتب کیا۔ یزید بن عمر نے دوبارہ اس کو شکست دی اور کوفہ میں داخل ہوا۔ خارجیوں نے کئی مرتبہ خروج کیا مگر ہر مرتبہ ان کو شکست حاصل ہوئی۔ یزید بن عمر بن ہبیرہ نے عراق پر قبضہ و متصرف ہو کر اپنی طرف سے نصر بن سيار کو خراسان کی گورنری پر قائم رکھا۔ اس نے مروان بن محمد کی بیعت کر لی۔

جیسا کہ اوپر بیان ہو چکا ہے کہ خراسان میں حرث بن شریح موجود تھا اور اس کے گروہ میں دن بہ دن اضافہ ہو رہا تھا۔ حرث بن شریح کو یہ بھی خیال ہوا کہ مجھ کو یزید بن ولید نے امان دی تھی۔ یزید بن عمر بن ہبیرہ موجودہ گورنر کوفہ نے امان نہیں دی۔ لہذا حرث بن شریح نے مخالفت کا اعلان کیا۔ نصر بن سيار نے اس کو بہت سمجھایا لیکن وہ نہ مانا۔ بالآخر نوبت لڑائی تک پہنچی۔ خاص شہر مرو کی گلیوں میں جنگ و پیکار کے شعلے بلند ہوئے۔ ادھر کرمانی بھی کرمان میں کافی قوت حاصل کر چکا

تھا۔ نصر بن سيار نے کرمانی کو بلوایا لیکن اس کا بھی دل صاف نہ ہوا اور علانیہ مخالفت پر آمادہ ہو گیا۔ غرض مرو میں کرمانی، حرث اور نصر تین شخص جمع ہو گئے۔ تینوں کی طاقت مساوی تھی اور تینوں اپنے الگ الگ مقاصد و اغراض رکھتے تھے۔ کوئی کسی کا ہمدرد و شریک نہ تھا۔ آخر حرث بن کرمانی دونوں نے متفق ہو کر نصر بن سيار کو ہزیمت دے کر مرو سے نکال دیا اور چند روز کے بعد دونوں آپس میں لڑے۔ اس لڑائی میں حرث بن شریح مارا گیا اور کرمانی مرو پر قابض و متصرف ہوا۔ یہ سنہ ۱۲۸ھ کا واقعہ ہے۔ جب حرث بن شریح مارا گیا تو نصر نے اپنی جمعیت فراہم کر کے کرمانی کے مقابلے میں یکے بعد دیگرے فوجیں بھیجی شروع کیں۔ لڑائیاں ہوئیں اور قریباً ہر ایک معرکہ میں نصر کے سرداروں کو کرمانی کے مقابلے میں شکست ہوئی۔ آخر نصر بن سيار خود بڑی جمعیت لے کر مرو پر پہنچا۔ طرفین سے مورچے قائم ہوئے اور لڑائیوں کا سلسلہ جاری ہوا۔ یہ لڑائیاں ابھی جاری تھیں اور کوئی فریق غالب یا مغلوب نہ ہونے پایا تھا کہ مسلم خراسانی نے جس کا مفصل بیان آگے آئے گا، اس موقع کو بہت غنیمت سمجھا اور اپنی جمعیت کو فراہم کر کے ادھر نصر سے خط و کتابت جاری کی اور ادھر کرمانی سے۔ نصر کو لکھا کہ امام ابراہیم نے تمہارے متعلق کچھ مجھ کو ہدایات بھیجی ہیں اور میں سمجھتا ہوں کہ ان سے تم کو فائدہ پہنچے گا۔ اسی مضمون کا خط کرمانی کو لکھا کہ میں تمہارا ہمدرد ہوں اور امام ابراہیم نے تمہارے متعلق مجھ کو لکھا ہے کہ ضرورت کے وقت تمہاری مدد کروں۔ یہ خطوط جن قاصدوں کے ہاتھ روانہ کرتا، ان کو ہدایت کرتا کہ جو قبائل نصر کے ہمدرد ہیں، راستے میں ان کو نصر کے نام کا خط دکھاتے ہوئے جائیں اور جو قبائل کرمانی کے ہمدرد ہیں، ان کو کرمانی کے نام کا خط دکھاتے ہوئے جائیں۔ اس سے منشاء یہ تھا کہ تمام قبائل کی ہمدردی حاصل ہو جائے۔ اس طرح اس نے خارجیوں کی ہمدردی و حمایت بھی مناسب تدبیروں سے حاصل کر لی۔ آخر ابو مسلم خراسانی اپنی جمعیت لے کر کرمانی اور نصر بن سيار کے مورچوں کے درمیان آ کر خیمہ زن ہوا۔ فریقین یہ اندازہ نہ کر سکے کہ یہ کس کی حمایت کرے گا اور کس کی مخالفت؟ اگلے روز ابو مسلم نے کرمانی کو کہلا بھجوایا کہ میں تمہاری طرف سے نصر کا مقابلہ کروں گا۔ کرمانی یہ سن کر خوش ہوا۔ نصر نے اس خبر سے مطلع ہو کر کرمانی کو لکھ بھیجا کہ ابو مسلم چالاکی سے تم کو نقصان پہنچانا چاہتا ہے، تم اس کے فریب میں نہ آنا۔ اس کے مقابلے میں ہم کو اپنی مخالفت فراموش کر دینی چاہیے۔ کرمانی نے نصر کی رائے کو پسند کیا اور اگلے روز دونوں میں ملاقات کی تجویز منظور ہوئی۔ کرمانی دوسو آدمی لے کر نصر بن سيار کی ملاقات

کے لیے نکلا۔ نصر کے آدمیوں نے موقع پا کر کرمانی اور اس کے ہمراہیوں کو قتل کر دیا۔ کرمانی کا بیٹا علی بھاگ کر ابو مسلم کے پاس آیا۔ کرمانی کی فوج اور ابو مسلم کی جمعیت نے مل کر ابو مسلم اور علی بن کرمانی کی سرداری میں نصر بن سیار پر حملہ کیا۔ نصر بن سیار کو شکست ہوئی اور وہ بھاگ کر کسی معمولی شخص کے مکان میں چھپ گیا اور ابو مسلم و علی نے مرو پر قبضہ کیا۔ علی بن کرمانی نے ابو مسلم کے ہاتھ پر بیعت کرنی چاہی لیکن ابو مسلم نے کہا کہ تم ابھی اسی حالت میں رہو۔ امام کا حکم آنے پر جو مناسب ہوگا، کیا جائے گا۔ نصر بن سیار نے مرو سے نکل کر پھر اپنے گرد لوگوں کو جمع کرنا شروع کیا اور ابو مسلم نے خارجیوں کے سردار شیبان خارجی کو بھی اپنے ساتھ شامل کر لیا کیونکہ نصر بن سیار خارجیوں کا دشمن تھا۔ علی بن کرمانی اس لیے ابو مسلم کا شریک تھا کہ وہ نصر بن سیار سے اپنے باپ کے خون کا انتقام لینا چاہتا تھا۔ نصر بن سیار نے خارجیوں کے سردار کو یہ پیغام بھیج کر جدا کرنا چاہا کہ ابو مسلم شیعہ علی ہے۔ غرض کبھی خارجی ابو مسلم سے جدا ہوئے، کبھی ابن کرمانی الگ ہو گیا۔ یہ چاروں گروہ یعنی ابو مسلم، شیبان خارجی، ابن کرمانی، نصر بن سیار تمام ملک خراسان میں ادھر ادھر پھر رہے تھے اور ایک دوسرے کے خلاف اتفاق و مخالفت جلد جلد قائم ہو ہو کر ٹوٹ جاتی تھی۔ ان چاروں میں نصر بن سیار اور ابو مسلم خراسانی بہت ہوشیار اور مال اندیش تھے۔ نتیجہ یہ ہوا کہ ابو مسلم خراسانی نے یکے بعد دیگرے مناسب موقع پا کر شیبان خارجی اور ابن کرمانی کو سنہ ۱۳۰ھ میں قتل کر دیا اور سنہ ۱۳۱ھ میں رے کے متصل نصر بن سیار خود بیمار ہو کر مر گیا اور ملک خراسان میں ابو مسلم کا کوئی رقیب باقی نہ رہا۔

خوارج:

خراسان کے مجمل حالات اوپر مذکور ہو چکے ہیں۔ اسی سلسلہ میں یہ بتا دینا بھی ضروری ہے کہ خارجیوں نے سلطنت اسلامیہ میں خانہ جنگیوں کی کثرت اور ضعف کے آثار دیکھ کر خروج کیا اور خراسان کے خارجیوں نے مل کر ضحاک بن قیس شیبانی کو اپنا سردار بنایا۔ ضحاک نے کوفہ پر حملہ کر کے قبضہ کر لیا اور عبداللہ بن عمر بن عبدالعزیز کو کوفہ سے واسطہ آنا پڑا۔ سلیمان بن ہشام مروان بن محمد سے ہزیمت پا کر ضحاک بن قیس سے آ ملا۔ اس طرح ضحاک کی طاقت اور بڑھ گئی۔ ضحاک نے طاقت پا کر موصل پر چڑھائی کی۔ وہاں مروان بن محمد کے بیٹے عبداللہ بن مروان نے مقابلہ کیا لیکن اس کے پاس کل سات ہزار فوج تھی اور ضحاک کے ساتھ ایک لاکھ آدمی تھے۔ ضحاک نے عبداللہ بن مروان کا

محاصرہ کر لیا۔

مروان بن محمد یہ خبر سن کر اس طرف متوجہ ہوا۔ خوب زور شور کا مقابلہ ہوا، ضحاک مارا گیا۔ خارجیوں نے سعید بن بہدل کو اپنا امیر بنایا۔ وہ بھی مارا گیا۔ اس کے بعد شیبان بن عبدالعزیز کو خارجیوں نے اپنا امیر منتخب کیا۔ مروان نے یزید بن ہبیرہ کو کوفہ کی طرف روانہ کیا۔ اس نے وہاں سے خارجیوں کو خارج کیا۔ ادھر شیبان بن عبدالعزیز خارجیوں کی تمام جمعیت کو لے کر فارس کی طرف چلا گیا۔ وہاں جا کر وہ ابو مسلم کے ساتھ شریک ہوا جیسا کہ اوپر مذکور ہو چکا ہے اور سنہ ۱۳۰ھ میں مقتول ہوا۔

حجاز، یمن اور حضرموت میں بھی بغاوتیں نمودار ہوئیں۔ ابو حمزہ مختار بن عوف ازدی نے علم بغاوت بلند کیا۔ حضرموت کا رئیس عبداللہ بن یحییٰ بھی اس کے ساتھ شریک ہو گیا۔ ابو حمزہ نے اول مدینہ پر قبضہ کیا، اس کے بعد شام کی طرف بڑھا۔ مروان بن محمد نے ابن عطیہ سعدی کو اس کے مقابلہ پر مامور کیا۔ وادی قرئی میں لڑائی ہوئی، ابو حمزہ مارا گیا۔ ابن عطیہ یمن کی طرف بڑھ گیا۔ وہاں عبداللہ بن یحییٰ کو مقابلہ پر مستعد پایا۔ دونوں میں لڑائی ہوئی، عبداللہ بن یحییٰ مارا گیا۔ ابن عطیہ نے اس کا سر کاٹ کر مروان کے پاس بھیجا۔

جس وقت مروان بن محمد، ضحاک خارجی سے موصل کے قریب برسر مقابلہ تھا، اس وقت اس کے پاس ایک خط امام ابراہیم کا لکھا ہوا جو ابو مسلم خراسانی کے نام لکھا گیا تھا، پکڑا ہوا پیش کیا گیا تھا۔ اس خط میں امام ابراہیم نے ابو مسلم کو ہدایات لکھی تھیں اور یہ بھی لکھا تھا کہ خراسان میں کسی عربی النسل یا عربی انسان کو زندہ نہ چھوڑنا۔ خراسان کے اصلی باشندے جو مسلمان ہو گئے ہیں، وہ ہمارے بہت کام آئیں گے اور انہیں پر زیادہ اعتماد رکھنا چاہیے۔ اسی خط سے یہ راز بھی منکشف ہوتا تھا کہ بنو عباس نے بنو امیہ کے خلاف عرصہ سے سازش کا جال پھیلا رکھا ہے اور امام ابراہیم اس سازش کے موجودہ امام ہیں جو مقام حمیمہ علاقہ بلقاء میں سکونت پذیر ہیں۔

مروان بن محمد نے اس کو پڑھ کر اپنے عامل کو جو بلقاء میں مامور تھا، لکھا کہ ابراہیم بن محمد کو حمیمہ سے گرفتار کر کے بھیج دو۔ چنانچہ ابراہیم بن محمد اور ان کے ساتھ کئی اور اہل خاندان قید ہو کر مروان کے پاس بھیجے گئے۔ مروان بن محمد نے ان کو مقام حران میں قید کر دیا۔ امام ابراہیم کے ساتھ سعید

بن ہشام بن عبد الملک اور اس کے دونوں لڑکے عثمان و مروان اور عباس بن ولید بن عبد الملک اور عبد اللہ بن عمر بن عبد العزیز اور محمد سیانی بھی قید کر دیے گئے۔ چند روز کے بعد حران میں وہابی بیماری پھیلی، اسی حالت میں بحالت قید امام ابراہیم، عباس بن ولید اور عبد اللہ بن عمر بن عبد العزیز فوت ہو گئے۔

سعید بن ہشام مع اور قیدیوں کے داروغہ جیل کو قتل کر کے اور جیل خانہ توڑ کر بھاگ نکلا۔ اہل حران نے ان مفرور قیدیوں کو پکڑ کر مار ڈالا۔ صرف ابو محمد سفیانی قید خانہ سے نہ نکلا۔ اس کو مروان بن محمد نے نعب سے شکست خوردہ واپس آ کر آزاد کیا۔ امام ابراہیم نے اپنی گرفتاری و قید کے وقت وصیت کر دی تھی کہ میرے بعد میرا جانشین میرا بھائی عبد اللہ بن محمد المشهور بہ ابو العباس سفاح ہوگا۔ ساتھ ہی یہ بھی وصیت کر دی تھی کہ اب ابو العباس سفاح کو علاقہ بقاء میں سکونت نہیں رکھنی چاہیے بلکہ کوفہ میں جا کر رہنا چاہیے۔ چنانچہ عبد اللہ بن محمد سفاح مع اہل خاندان اسی وصیت کے موافق کوفہ میں آ کر اقامت پذیر ہوا تھا۔ امام ابراہیم نے اپنی گرفتاری سے پیشتر حکم دیا تھا کہ ابو مسلم خراسانی کو اپنا افسر سمجھ کر اس کے احکام کی تعمیل کرو۔ اس کے بعد وہ قحطیہ بن شیبہ کو ایک سیاہ پھریرہ دے کر ابو مسلم کے پاس روانہ کر چکے تھے کہ اس جھنڈے کو بلند کر کے خراسان میں خروج اور ملکوں پر قبضہ شروع کر دو۔

ابو مسلم نے سنہ ۱۳۰ھ سے سنہ ۱۳۱ھ تک تمام خراسان پر قبضہ کر لیا۔ اس کے بعد قحطیہ بن شیبہ کو فوج دے کر کوفہ کی طرف بھیجا۔ کوفہ پر قبضہ کرنے کے بعد ابو العباس سفاح کی عبد اللہ بن محمد کے ہاتھ پر بیعت خلافت ہوئی۔ یہ خبر سن کر مروان بن محمد حران سے کوفہ کی طرف ایک لاکھ بیس ہزار فوج لے کر چلا۔ راستے میں نہر زاب کے کنارے سفاح کی فوج سے، جس کا سردار سفاح کا چچا عبد اللہ بن علی تھا، مقابلہ ہوا۔ مروان بن محمد کی فوج اگر لڑنا چاہتی تو بڑی آسانی سے عبد اللہ بن علی کے لشکر کو شکست دے سکتی تھی لیکن اس معرکہ جنگ میں جبکہ مروان بن محمد، عبد اللہ بن علی کی فوج کے اکثر حصے کو شکست دے کر بھاگا چکا تھا اور فتح میں کوئی کسر باقی نہ رہ گئی تھی، مروان کی فوج کے اکثر حصے نے لڑنے اور حملہ کرنے سے انکار کر دیا، گویا وہ مروان بن محمد کو شکست دلانا چاہتے تھے۔

عبد اللہ بن علی نے اپنے آپ کو شکست خوردہ دیکھ کر اور اپنی جان پر کھیل کر اپنے مخصوص ہمراہیوں کے ساتھ حملہ کیا مگر مروان کی طرف سے اس کی مدافعت میں کوئی سردار نہ بڑھا۔ مروان

نے ان کو انعام و اکرام کا لالچ دیا۔ جب یوں بھی کام نہ چلا تو جس قدر خزانہ اس کے ہمراہ تھا، وہ سب مروان نے میدان میں ڈلوادیا اور کہا کہ حملہ کرو اور کمزور دشمن کو مار کر یہ تمام خزانہ آپس میں تقسیم کر لو۔ یہ دیکھ کر لشکر اس خزانے کو لوٹنے میں مصروف ہو گیا اور جو لوگ ابھی تک لڑ رہے تھے، وہ بھی لوٹ کھسوٹ میں مصروف ہو گئے۔ اس بد نظمی و افراتفری کو دیکھ کر مروان نے اپنے بیٹے عبداللہ کو بھیجا کہ لوگوں کو اس حرکت سے روکے۔ اس کے پہنچنے ہی سب کے سب میدان سے بھاگنے لگے اور مروان کو چند ہمراہیوں کے ساتھ تنہا چھوڑ کر چل دیے۔ مروان اپنے لشکر کی اس بے وفائی سے مجبور ہو کر میدان سے بھاگا اور موصل پہنچا۔ وہاں لوگوں نے مروان پر اس شکست کی وجہ سے آوازے کئے۔ وہاں ٹھہرنا مناسب نہ سمجھ کر مقام حران کی طرف آیا جہاں اس کا بھتیجا ابان بن یزید بن محمد عامل تھا۔ نہر زاب کے کنارے یوم شنبہ ۱۱ جمادی الثانی سنہ ۱۳۲ھ کو مروان بن محمد نے شکست کھائی تھی۔ مقام حران میں مروان صرف بیس ہی روز قیام کرنے پایا تھا کہ عبداللہ بن علی کے آنے کی خبر سنی۔ مروان وہاں سے حمص کی طرف روانہ ہوا۔ جب عبداللہ بن علی حران کے قریب پہنچا تو حران کا عامل ابان بن یزید بن محمد سیاہ کپڑے پہن کر اور سیاہ جھنڈا لے کر اس کے استقبال کو نکلا اور اس کے ہاتھ پر سفاح کی خلافت کی بیعت کر لی۔ عبداللہ بن علی نے اس کو امان دے دی۔ مروان حمص میں پہنچا تو وہاں کے لوگوں نے اول تو فرماں برداری کا اظہار کیا لیکن مروان کے ہمراہیوں کو کم دیکھ کر سرکشی اور مقابلہ پر آمادہ ہوئے۔ مروان وہاں سے تین دن کے بعد ہی چل دیا لیکن اہل حمص نے اس کے مال و اسباب کو چھیننے کا ارادہ کیا۔ مروان نے اول ان کو سمجھایا لیکن جب وہ باز نہ آئے تو مقابلہ پر آمادہ ہو کر ان کو مار بھگا گیا۔

حمص سے مروان دمشق میں پہنچا۔ یہاں کا عامل اس کا چچا زاد بھائی ولید بن معاویہ بن مروان بن حکم تھا۔ یہاں بھی قیام مناسب نہ سمجھ کر اور ولید بن معاویہ کو مخالفین دولت امویہ سے لڑنے کی ترغیب دے کر فلسطین کی طرف روانہ ہوا اور وہاں خاموش اور بے تعلق زندگی بسر کرنے کے ارادے سے ٹھہر گیا۔

ادھر عبداللہ بن علی حران میں اس قید خانہ کو جس میں ابراہیم بن محمد قید تھا، مسما کر کے دمشق کی طرف روانہ ہوا۔ راستے میں اس کا بھائی عبدالصمد بن علی جس کو سفاح نے آٹھ ہزار کی جمعیت سے اس کی مدد کے لیے روانہ کیا تھا، آ پہنچا۔ اس کے بعد عبداللہ بن علی قفسرین و بعلبک ہوتا ہوا

اور لوگوں سے بیعت لیتا ہوا دمشق آ پہنچا۔ دمشق کا محاصرہ کیا، چند روز محاصرہ کے بعد بہ تاریخ ۵ رمضان سنہ ۱۳۲ھ بہ روز چہار شنبہ بہ روز شمشیر دمشق میں داخل ہوا اور دمشق کی گلیوں میں خون کے دریا بہا دیے۔ اسی معرکہ میں ولید بن معاویہ حاکم دمشق مارا گیا۔ اس فتح اور قتل عام کے بعد عبداللہ بن علی پندرہ روز دمشق میں مقیم رہا۔ اس کے بعد فلسطین کی طرف روانہ ہوا۔ عبداللہ بن علی اپنا لشکر لیے ہوئے ابھی سرحد فلسطین پر ہی پہنچا تھا کہ عبداللہ سفاح کا فرمان پہنچا کہ مروان بن محمد کے تعاقب میں اپنے بھائی صالح بن علی کو مامور کر دو۔ یہ فرمان شروع ذیقعدہ سنہ ۱۳۲ھ میں پہنچا۔ صالح بن علی فوج لے کر روانہ ہوا۔ مروان یہ سن کر فلسطین سے روانہ ہو کر مقام عریش میں چلا گیا۔ وہاں سے نہر نیل کی طرف گیا، وہاں سے صید کی طرف روانہ ہوا۔ صالح بن علی بھی بڑھتا چلا گیا۔ اس نے خود فسطاط میں ڈیرہ ڈال کر فوجی دستوں کو آگے مروان کے تعاقب اور سراغ میں روانہ کیا۔ اتفاقاً صالح کے دستوں سے مروان کے سواروں کا مقابلہ ہو گیا۔ مروان کے سوار پہلے ہی سے افسردہ خاطر اور بددل تھے۔ انہوں نے مقابلہ نہ کیا اور بھاگ پڑے۔ اس بھاگنے والوں میں سے چند گرفتار بھی ہو گئے۔ ان گرفتار شدہ سواروں سے پوچھا گیا تو انہوں نے مروان بن محمد کے قیام کا پتہ بتلا دیا کہ وہ قصبہ بوضیر میں مقیم ہے۔ صالح کی فوج کے افسر ابوعون نے یہ بات سن کر رات ہی میں مروان کی جائے قیام پر شیخون مارنا مناسب سمجھا کیونکہ وہ جانتا تھا کہ مروان کا مقابلہ آسان نہیں۔ چنانچہ شیخون مارا گیا۔ اس اچانک حملہ سے گھبرا کر مروان اپنے مکان سے باہر نکل آیا۔ ایک شخص نے جو پہلے ہی سے اس تاک میں کھڑا تھا، برچھے کا وار کیا۔ مروان گرا اور اس کے ساتھیوں میں سے کسی نے کہا کہ افسوس! امیر المومنین مارے گئے۔ اس آواز کو سن کر ابوعون اور اس کے ہمراہی دوڑ پڑے۔ فوراً مروان کا سر کاٹ لیا اور ابو العباس عبداللہ سفاح کے پاس روانہ کر دیا۔

یہ واقعہ ۲۸ ذی الحجہ سنہ ۱۳۲ھ مطابق ۱۵ اگست سنہ ۷۵۷ء کو وقوع پذیر ہوا اور اس کے ساتھ خلافت بنو امیہ کا خاتمہ ہو کر خلافت بنو عباس کی ابتدا ہوئی۔ قتل مروان کے بعد اس کے لڑکے عبداللہ و عبید اللہ سرزمین حبشہ کی طرف بھاگے۔ حبشیوں نے بھی ان کو امان نہ دی۔ عبید اللہ حبشیوں کے ہاتھ سے مارا گیا اور عبداللہ فلسطین میں آ کر پوشیدہ طور پر رہنے لگا۔ جس کو خلافت مہدی کے زمانے میں عامل فلسطین نے گرفتار کر کے مہدی کے دربار میں بھیج دیا اور اس نے اس کو قید کر دیا۔

مروان بن محمد کا عہد خلافت:

مروان بن محمد بنو امیہ کا آخری خلیفہ ہے۔ اس لیے عام طور پر خلافت بنو امیہ کی تباہی و بربادی کا ذمہ دار اسی کو سمجھا جاتا ہے مگر حقیقت یہ ہے کہ بنو امیہ کی بربادی کے سامان اس کی خلافت سے پہلے ہی اس کے پیش روؤں کی غفلت سے مرتب و مہیا ہو چکے تھے۔ مروان کی خلافت کا زمانہ کچھ عرصہ کم چھ سال ہے۔ اس مدت میں مروان کو ایک روز بھی چین سے بیٹھنا نصیب نہ ہوا۔

اس نے تمام عہد خلافت گھوڑے کی پشت پر ہی بسر کیا۔ اس کی جفاکشی، بہادری اور اس کے عزم و استقلال کا صحیح اندازہ اس لیے بھی نہ ہو سکا کہ اس کے ہاتھ میں ایک ایسی سلطنت دی گئی تھی جو ناقابل علاج امراض میں مبتلا تھی۔ مروان اگر چند روز پہلے تخت خلافت پر بیٹھتا تو یقیناً وہ دولت امویہ کی بربادی کو ایک طویل زمانہ کے لیے پیچھے ڈال دیتا مگر وہ موجودہ خرابیوں اور بنو عباس کی سازشوں پر غالب نہ آسکا۔ مروان کوئی ایسا غیر معمولی عالی دماغ اور عقلمند بھی نہ تھا کہ کسی قریب المرگ سلطنت میں ازسرنو جان ڈال سکتا۔ اس کا تمام زمانہ جھگڑوں اور لڑائیوں ہی میں گزر گیا۔ اس کے عہد خلافت میں عالم اسلام کے اندر ہر طرف تلواریں چمکتی ہوئی نظر آتی تھیں، کسی کو اطمینان حاصل نہ تھا۔ کفار پر جہاد کرنے کا تو موقع ہی میسر نہ تھا۔ اس زمانے میں مسلمانوں کا خون مسلمانوں کے ہاتھوں سے جس قدر بہایا گیا، اس کی نظیر بہت ہی کم کسی زمانے میں مل سکتی ہے۔

مروان سنہ ۷۰ھ یا سنہ ۷۲ھ میں جبکہ اس کا باپ محمد بن مروان جزیرہ کا گورنر تھا، پیدا ہوا تھا۔ مروان کی ماں کردستان کی ایک لونڈی تھی جو ابراہیم اشتر کے پاس تھی۔ ابراہیم اشتر کے قتل کے بعد محمد بن مروان نے اس کو لے لیا۔ اسی کے پیٹ سے مروان پیدا ہوا تھا۔

خلافت بنو امیہ پر ایک نظر

① عثمان غنی رضی اللہ عنہ کی خلافت کے نصف آخر سے جو اندرونی خرنشے اور خفیہ سازشیں شروع ہوئیں، ان کا ایک ابتدائی حصہ اس نتیجہ پر ختم ہوا کہ امیر معاویہ رضی اللہ عنہ خلیفہ تسلیم کیے گئے اور خلافت بنو امیہ کی بنیاد رکھی گئی۔ خلافت بنو امیہ کی ابتدا ہی میں اس کی ہلاکت و بربادی اور عالم اسلام کی بد نصیبی کا سب سے بڑا سامان بانی خلافت بنو امیہ یعنی امیر معاویہ رضی اللہ عنہ کے ہاتھوں یہ پیدا ہوا

کہ انہوں نے اپنے بعد اپنے بیٹے یزید کو ولی عہد بنایا۔^① یہ ولی عہدی کی وہ ایسی شروع ہوئی کہ اس نے آج تک مسلمانوں کا پیچھا نہیں چھوڑا۔ امیر معاویہ رضی اللہ عنہ کے اسی عمل کا نتیجہ تھا کہ وہ خوشگوار اور نافع نوع انسانی خلافت جو اسلام نے قائم کی تھی، ضائع ہو کر اس کی جگہ خاندانوں کی حکومتیں جو نوع انسانی کے لیے ایک لعنت ہیں، برباد ہونے کے بعد دوبارہ قائم ہو گئیں۔ خاندان بنو امیہ میں امیر معاویہ رضی اللہ عنہ، عبدالملک بن مروان، ولید بن عبدالملک تین خلیفہ اپنی ملکی فتوحات اور قابلیت ملک داری کے اعتبار سے ممتاز حیثیت رکھتے ہیں۔ ان کے بعد عمر بن عبدالعزیز رضی اللہ عنہ اس خاندان میں بالکل ایک نرالی قسم کے خلیفہ تھے۔ ان کی خلافت بالکل خلافت راشدہ کے اولین زمانے کا نمونہ تھا۔ عمر بن عبدالعزیز رضی اللہ عنہ پر چونکہ دین داری اور للہیت غالب تھی، لہذا وہ کسی پہلو میں بھی کسی اموی خلیفہ سے مشابہ نہیں کہے جاسکتے۔ عمر بن عبدالعزیز کی خلافت کا زمانہ اگرچہ بہت ہی تھوڑا زمانہ ہے لیکن حقیقت یہ ہے کہ اس نے ان کی خلافت کے مرتبہ کو بلند کر دیا اور باوجود ہر قسم کی قابل اعتراض اور قابل ملامت حرکات کے خلافت بنو امیہ کو محض عمر بن عبدالعزیز رضی اللہ عنہ کی وجہ سے قابل فخر خلافت کہا جاسکتا ہے۔ ان کے بعد ہشام بن عبدالملک بھی ایک ایسا خلیفہ گزرا ہے جس کو اول الذکر تین خلیفوں کی فہرست میں شامل کیا جاسکتا ہے۔ ہشام بن عبدالملک کے بعد پورے دس برس بھی نہ گزرنے پائے تھے کہ خلافت بنو امیہ کا عالی شان قصر منہدم ہو کر زمین کے برابر ہو چکا تھا اور اس کی بنیادیں بھی اکھڑ کر پھینک دی گئی تھیں۔ بنو امیہ جن پانچ خلیفوں کے نام اوپر دیے گئے ہیں، ان کے علاوہ سب کے سب عیش پسند، پست ہمت، تن آسان اور عقل و بصیرت سے نا آشنا تھے اور ہرگز اس قابل نہ تھے کہ کسی ایسی بڑی حکومت کے فرماں روا ہوں جیسی کہ خلافت بنو امیہ تھی۔ اسلام نے آ کر شراب نوشی اور موسیقی کو مٹا دیا تھا لیکن انہیں خلفاء بنو امیہ نے ان دونوں پلید اور مضر چیزوں کو پھر رواج دیا جن کا سلسلہ آج تک بھی مسلمانوں میں موجود پایا جاتا ہے۔^①

② بنو امیہ کے جرموں کی فہرست میں ایک یہ جرم بھی قابل تذکرہ ہے کہ اسلام نے خاندانوں اور

● یقیناً ولی عہدی، خلافت اسلامیہ کے مزاج سے ہٹ کر ایک چیز ہے لیکن جناب امیر معاویہ رضی اللہ عنہ کو مطعون کرنا بھی درست نہیں۔
 ● صحیح سند سے یہ ثابت نہیں کہ ان خلفاء نے شراب و موسیقی کو رواج دیا۔ اگر ایسا ہوتا تو اس وقت بہت سے صحابہ کرام رضی اللہ عنہم زندہ تھے۔ وہ ضروران امور کا نوٹس لیتے، آخر دینی غیرت ان میں تو موجود تھی۔

قبیلوں کی تفریق و امتیاز کو مٹا کر سب کی ایک ہی برادری اور ایک ہی قبیلہ بنا دیا تھا۔ بنو امیہ نے قبیلوں کی عصبیت اور امتیاز کو از سر نو پھر زندہ کر دیا اور حمیت الجاہلیہ کو پھر واپس بلانے کے سامان فراہم کر دیے۔ انہوں نے عربوں کے فراموش شدہ سبق کو پھر یاد دلایا اور مسلمان قوم و قبیلے کو اسلامی اخوت پر ترجیح دینے لگے۔ جس چیز کو بنو امیہ نے دوبارہ پیدا کیا، بالآخر وہی چیز ان کی بربادی کا باعث ہوئی یعنی علویوں اور عباسیوں نے اسی خاندانی امتیاز کو آلہ کار بنا کر بنو امیہ کی بربادی کے سامان فراہم کیے۔

③ بنو امیہ نے اپنی حکومت و خلافت کے قیام و استحکام کے لیے ظلم و تشدد اور لوگوں کو قتل کرنے میں دریغ و تامل نہیں کیا۔^① خلفا بنو امیہ کے سب سے زیادہ نامور اور کارگزار اہل کار و صوبہ دار وہی تھے جو سب سے زیادہ لوگوں کو بلا دریغ قتل کرنے اور سختی سے کام لینے والے تھے۔ بنو امیہ کو ظلم و تشدد کا طرز عمل مجبوراً اپنی حکومت کو قائم رکھنے کے لیے اختیار کرنا پڑا تھا لیکن آخر میں یہی طرز عمل ان کی بربادی کا باعث ہوا کیونکہ رعایا کے دلوں سے ان کی حمایت و ہمدردی مسلسل خوف و دہشت کے جاری رہنے سے جاتی رہی تھی۔

④ بنو امیہ اس میں شک نہیں کہ قبائل قریش اور ملک عرب میں ایک نامور اور سردار قبیلہ تھا۔ اس قبیلے میں اکثر ایسے لوگ پیدا ہوتے رہے جو تدبیر و رائے میں اپنے ہم عصروں پر فوقیت رکھتے تھے اور حکومت و ملک داری کے اصولوں سے واقف تھے۔ یہ خصوصیتیں اس قبیلے کو عہد جاہلیت میں بھی حاصل تھیں مگر اس کا یہ مطلب نہیں تھا کہ بنو امیہ کے گھروں میں کوئی نالائق پیدا ہی نہیں ہو سکتا تھا۔ اگر بنو امیہ میں ولی عہدی کی رسم جاری نہ ہوتی اور خلیفہ کا انتخاب صرف قبیلہ بنو امیہ میں محدود کر دیا جاتا یعنی مسلمان اپنی مرضی اور کثرت رائے سے قبیلہ بنو امیہ کے کسی لائق ترین شخص کو خلافت کے لیے منتخب کر لیا کرتے، تب بھی اگرچہ بڑی بے انصافی اور غلطی ہوتی، تاہم خلافت بنو امیہ کی یہ حالت نہ ہوتی اور عالم اسلام کو اتنا بڑا نقصان نہ پہنچتا جو پہنچا۔ اس طرح ممکن تھا کہ خلافت بنو امیہ کی عمر بہت زیادہ طویل ہوتی اور وہ شکایتیں جو خلافت بنو امیہ سے پیدا ہوئیں، شاید پیدا نہ ہوتیں۔

⑤ خفیہ تدبیروں، سازشوں اور چالاکیوں میں بنو امیہ کو عرب کے دوسرے قبائل پر فضیلت حاصل

● تمام خلفائے بنو امیہ کو مطعون کرنا درست نہیں، نہ یہ انصاف پسندی ہے۔

تھی اور ان کی خلافت کا قیام انہیں چیزوں سے امداد حاصل کرنے کا نتیجہ تھا لیکن تعجب ہے کہ انہیں چیزوں کے ذریعے سے ہاشمیوں نے ان کو مغلوب کیا۔ حالانکہ ہاشمی ان چیزوں میں ان کے شاگرد تھے۔ اس کا سبب بجز اس کے اور کچھ نہ تھا کہ دولت و حکومت کے مردم انگن نشے نے ان کو جاہل و غافل بنا دیا تھا اور ولی عہدی کی رسم بدلنے اس جہالت و غفلت کو اور بھی بڑھا دیا تھا۔

⑥ مذکورہ بالا باتوں کے علاوہ بنو امیہ کی خلافت میں بعض ایسی خوبیاں بھی پائی جاتی ہیں جو ان کے بعد بہت ہی کم دیکھی گئیں اور ان کے جانشینوں کو نصیب نہ ہوئیں۔ مثلاً خلافت بنو امیہ نے خلافت راشدہ کی فتوحات کو وسعت دے کر مشرق و مغرب میں دور دور تک پھیلا دیا۔ مشرق میں چین اور مغرب میں بحرِ ظلمات تک انہوں نے گویا اپنے زمانے کی تمام متمدن دنیا کو فتح کر ڈالا۔ انہیں کے زمانے میں سمندروں کے دور دراز جزیروں، براعظم افریقہ کے ریگستانوں اور ہندوستان کے میدانوں تک اسلام پہنچا۔ خلافت بنو امیہ کے زمانے میں اسلامی حکومت زیادہ سے زیادہ دنیا میں پھیل چکی تھی اور حکومت اسلامیہ کا ایک مرکز تھا۔ بنو امیہ کے بعد مسلمانوں کو جدید فتوحات ملکی کا بہت ہی کم موقع ملا۔ گویا ملک گیری بنو امیہ نے ختم کر دی۔ اس کے بعد صرف ملک داری باقی رہی۔ بنو امیہ کے بعد اسلامی حکومت کا مرکز بھی ایک نہ رہا بلکہ ایک سے زیادہ الگ الگ حکومتیں قائم ہونے لگیں جن میں خلافت عباسیہ سب سے بڑی حکومت تھی۔

⑦ بنو امیہ کے عہدِ خلافت میں عربوں کی حیثیت ایک فاتح قوم کی رہی۔ عربی اخلاق، عربی زبان، عربی تمدن، عربی مراسم سب پر غالب و فائق تھے لیکن بنو امیہ کے بعد عجمیوں اور دوسری مفتوح قوموں کو یہ مرتبہ حاصل ہونے لگا کہ وہ عربوں پر حکومت کریں اور عربوں کی کسی فضیلت و خصوصیت میں فاتحانہ عظمت کو تسلیم نہ کریں۔

⑧ عہد بنو امیہ میں اگرچہ خارجی اور بعض دوسرے گروہ پیدا ہو گئے تھے لیکن سب کا عمود مذہب اور مدار استدلال قرآن و حدیث کے سوا اور کچھ نہ تھا۔ کتاب و سنت کے سوا کسی تیسری چیز کو قاضی نہ سمجھتے تھے لیکن بعد میں ایسے بہت سے فرقے مسلمانوں میں پیدا ہونے لگے جنہوں نے کتاب و سنت کو پس پشت ڈال کر اپنے پیروں، مرشدوں، اماموں اور صاحب گروہ علماء کے

اقوال واجتہاد کی پیروی کو کافی سمجھا۔ یہی وجہ تھی کہ خلافت بنو امیہ کے زمانے میں مسلمانوں کی تمام تر توجہ قرآن مجید اور سنت رسول اللہ ﷺ کی طرف منعطف رہی۔ اس کے بعد قرآن مجید کی طرف سے مسلمانوں نے کم التفاتی و غفلت کا برتاؤ شروع کیا اور یہ نحوست یہاں تک ترقی پذیر ہوئی کہ آج ہمارے زمانے میں ایک واعظ اور ایک فارغ التحصیل مولوی کے لیے بھی یہ ضروری نہیں سمجھا جاتا کہ وہ قرآن مجید کو تندرستی کے ساتھ پڑھ اور سمجھ چکا ہو۔

⑨ خلافت راشدہ میں اعلیٰ درجہ کی کامیابی اور فتح یہ سمجھی جاتی تھی کہ لوگ شرک و گمراہی سے نجات پا کر توحید اور عبادت الہی کی طرف متوجہ ہو جائیں اور دین اسلام لوگوں کا دستور العمل زندگی بن جائے۔ مال و دولت اور مادی شان و شوکت کی کوئی قدر و قیمت اور عزت و وقعت نہ تھی لیکن خلافت بنو امیہ میں مال و دولت اور شان و شوکت کو کامیابی سمجھا جانے لگا اور بیت المال کا رویہ ان لوگوں کے لیے زیادہ صرف ہونے لگا، جو خلافت و سلطنت یعنی خاندان بنو امیہ کے لیے موجب تقویت اور مفید ثابت ہو سکتے تھے۔ جن لوگوں سے بنو امیہ کو کسی امداد و اعانت کی توقع نہ ہوتی تھی یا جن کو خوش رکھنا وہ اپنے لیے ضروری نہ سمجھتے تھے، ان کی طرف سے بے التفاتی برتی جاتی تھی اور ان کے حقوق ان کو نہ ملتے تھے۔ یہ رسم بد بعد کی خلافتوں میں اور بھی زیادہ ترقی کر گئی تھی۔ اسی نسبت سے عام طور پر مسلمانوں میں اغراض پسندی اور باہمی رقابت بڑھتی چلی گئی۔

⑩ ابتدائے اسلام اور خلافت راشدہ کے زمانے میں مسلمانوں کی زندگی نہایت سادہ اور ان کی ضروریات زندگی بہت ہی محدود تھیں۔ عہد بنو امیہ میں سامان عیش کا استعمال شروع ہوا اور وہ سپاہیانہ انداز جو پہلے موجب فخر تھا، بہ تدریج مٹتے مٹتے بالکل دور ہونے لگا۔ خوبصورت لباس، پر تکلف مکانات اور زیب و زینت کے سامان ضروریات زندگی میں داخل ہونے لگے اور اسی نسبت سے مسلمانوں کے اندر صدیق و فاروق اور خالد و ضرار رضی اللہ عنہم کے نمونے کم نظر آنے لگے۔

بنو امیہ کے رقیبوں کی کوشش:

قتل عثمان رضی اللہ عنہ کے بعد ہاشمیوں اور امویوں میں جو رقابت پیدا ہوئی اس کا نتیجہ بحسب ظاہر علی رضی اللہ عنہ کے بعد حسن رضی اللہ عنہ کے خلافت کے دست بردار ہو جانے پر یہ نکلا کہ بنو امیہ نے بنو ہاشم پر غلبہ

پالیا اور بازی لے گئے۔ جمل اور صفین کی معرکہ آرائیوں اور خارجوں کی لڑائیوں کے بعد خلافت کا بنو امیہ میں چلا جانا بنو ہاشم کی ایک ایسی ناکامی تھی کہ وہ خلافت کے حصول کے لیے اپنی تلواروں کو کند محسوس کر چکے تھے اور جلد طاقت کے استعمال پر آمادہ نہیں ہو سکتے تھے لیکن امیر معاویہ رضی اللہ عنہ کے بعد یزید کا خلیفہ مقرر ہونا اور ولی عہدی کی بدعت کا ایجاد ہونا بنو امیہ کے لیے بے حد مضر اور ان کی کمزوری کا سامان تھا۔ لہذا حسین رضی اللہ عنہ نے جرأت سے کام لیا اور اپنے ہمدرروں کی نصیحت پر عمل نہ کیا جس کے نتیجہ میں کربلا کا حادثہ رونما ہوا۔

امیر معاویہ رضی اللہ عنہ کے کمزور جانشین یزید اور یزید کے غلط کار اہل کار ابن زیاد نے اپنے غلط اعمال سے بنو ہاشم کی ہمتوں کو تو زیادہ پست کر دیا لیکن ساتھ ہی بنو امیہ کی قبولیت کو نقصان پہنچا کہ عام لوگوں کو بنو امیہ کی مخالفت کے اظہار پر دلیر بنا دیا جس کے نتیجہ میں ابن زبیر رضی اللہ عنہ کا واقعہ پیش آیا۔ ابن زبیر رضی اللہ عنہ کا واقعہ جب پیش آیا ہے تو حکومت امویہ کا تاج دار ایک زبردست شخص تھا۔ اس لیے وہ حکومت امویہ کی اس کمزوری کو جلد دور کر کے نہ صرف اقتدار رفتہ ہی کو قائم کر سکا بلکہ اس نے پہلے سے بھی زیادہ لوگوں کو مرعوب و خوف زدہ بنا دیا۔ اب ہاشمیوں کے لیے تلوار کے استعمال اور طاقت کے اظہار کا کوئی موقع باقی نہ رہا تھا۔ انہوں نے اپنے جوش انتقام کے لیے ایک دوسرا راستہ اختیار کیا اور ان کارروائیوں سے فائدہ اٹھایا جو وہ عبداللہ بن سبا اور اس کے تابعین کی دیکھ چکے تھے اور جن کے سبب سے وہ صفین اور اذرج میں ناکام ہو چکے تھے۔ ہاشمیوں میں صرف دو ہی گھرانے سردار و مقتدا پائے جاتے تھے۔ ایک علی رضی اللہ عنہ کی اولاد اور دوسری عباس رضی اللہ عنہ بن عبدالملک کی اولاد۔ علی رضی اللہ عنہ نبی اکرم صلی اللہ علیہ وسلم کے چچا زاد بھائی اور داماد تھے اور عباس رضی اللہ عنہ آپ صلی اللہ علیہ وسلم کے چچا تھے۔ یہ دونوں گھرانے اہل بیت نبوی صلی اللہ علیہ وسلم میں شمار ہوتے تھے، اس لیے ان کی عظمت و سیادت سب کو تسلیم تھی۔ علی رضی اللہ عنہ کو چونکہ بنو امیہ کے مقابلہ میں براہ راست مصائب کا مقابلہ کرنا پڑا تھا، اس لیے علویوں اور عباسیوں کی نسبت زیادہ جوش تھا۔ حسین رضی اللہ عنہ کی شہادت کے سبب سے علویوں میں فاطمیوں کو زیادہ جوش تھا اور وہ زیادہ درپے انتقام تھے۔ علویوں میں دو گروہ تھے۔ دوسرا وہ جو حسین رضی اللہ عنہ کی اولاد کو مستحق خلافت سمجھتے تھے۔ ایک وہ جو محمد بن الحنفیہ کو سب سے زیادہ خلافت کا حق دار مانتے تھے۔ تیسرا گروہ عباسیوں کا تھا۔ سب سے زیادہ طاقتور گروہ فاطمیوں یا حسینوں کا تھا کیونکہ واقعہ کربلا کی وجہ سے ان کو لوگوں کی زیادہ ہمدردی حاصل تھی۔ دوسرے یہ کہ فاطمہ الزہراء رضی اللہ عنہا کی اولاد ہونے کے

سب سے بھی وہ زیادہ مکرم و محبوب تھے۔

ان کے بعد دوسرا گروہ محمد بن الحنفیہ کا تھا۔ اس کے بعد عباسیوں کا مرتبہ تھا۔ بعد میں فاطمیوں کے اندر بھی دو گروہ ہو گئے تھے۔ ایک وہ جو زید بن علی بن حسین کے طرفدار تھے، وہ زیدی کہلائے۔ دوسرے وہ جنہوں نے اسماعیل بن جعفر صادق کے ہاتھ پر بیعت کی تھی، وہ اسماعیلی کے نام سے مشہور ہوئے۔ مذکورہ بالا تین گروہ بنو امیہ کے مخالف اور تینوں مل کر اہل بیت کے ہوا خواہ کہلاتے تھے۔ زید بن علی بن حسین اور ان کے بیٹے یحییٰ کے مقتول ہونے کا حال آپ اوپر پڑھ چکے ہیں۔ محمد بن الحنفیہ کی کوششوں اور مختار کی کوفہ میں کارروائیوں کا ذکر بھی اوپر ہو چکا ہے۔ علویوں کو جب کبھی ذرا سا بھی موقع ملا، انہوں نے خروج میں تامل نہیں کیا مگر اکثر ناکام ہوتے رہے۔ علویوں کی ان کارروائیوں اور ان کے انجام سے عباسی نصیحت و عبرت حاصل کرتے رہے اور انہوں نے بنو امیہ کے خلاف اپنی کوششوں کو بڑی احتیاط اور مال اندیشی کے ساتھ جاری رکھا۔ ان تینوں گروہوں نے اپنے لیے ایک ہی راہ عمل تجویز کی کہ پوشیدہ طور پر لوگوں کو اپنا ہم خیال بنایا جائے اور مخفی طور پر لوگوں سے بیعت لی جائے تا آنکہ بنو امیہ کے مقابلے اور مقابلے کے قابل طاقت فراہم ہو جائے۔ اس مقصد کو پورا کرنے کے لیے انہوں نے اپنے مشتری ملکوں میں پھیلا دیے جو نہایت مخفی طریقوں سے اہل بیت کی محبت کا وعظ کہتے اور بنو امیہ کی حکومت کے عیوب و نقائص لوگوں کو سمجھاتے اور خلافت و حکومت کا حق دار اہل بیت ہی کو بتاتے تھے۔^① یہ خفیہ شاعری کام بڑی احتیاط اور بڑے عزم و حزم کے ساتھ شروع کیا گیا۔ اس کی ابتداء عبدالملک بن مروان ہی کے زمانے سے ہو چکی تھی اور تینوں گروہوں کو ایک دوسرے کی سرگرمیوں کا علم تھا لیکن چونکہ تینوں کا دشمن ایک ہی تھا، اس لیے ان تینوں گروہوں کے اندر آپس میں کوئی رقابت نہ تھی، اور ایک دوسرے کے راز کو اطلاع ہو جانے پر پوشیدہ رکھنے اور افشا ہونے سے بچانے کی کوشش کرتے تھے۔ ہر ایک کے کارندے اور نقیب اگرچہ جدا جدا تھے لیکن تبلیغ کے لیے ان کو ایسے الفاظ استعمال کرنے کی تاکید کی گئی تھی جن سے دوسرے گروہ کے ساتھ تصادم لازم نہ آئے، مثلاً بجائے اس کے کہ عباس یا محمد بن الحنفیہ یا امام زین

● یہ سہائی گروہ تھا جو یہ کام کر رہا تھا۔ اگر خلافت کے حق دار اہل بیت تھے تو پھر اس کے لیے قرآن وحدیث سے دلیل چاہیے تھی۔ لیکن ہم دیکھتے ہیں کہ نہ قرآن کریم میں اس کی کوئی نص موجود ہے اور نہ ہی احادیث مبارکہ میں اس کی صراحت کی گئی۔ صحابہ کرام رضی اللہ عنہم کے آثار میں بھی اس بارے میں کوئی اشارہ تک نہیں ملتا۔

العابدین کی فضیلت بیان کی جائے، صرف اہل بیت کا ایک عام لفظ استعمال کیا جاتا تھا اور اہل بیت کی فضیلت بیان کر کے ان کو مستحق خلافت ثابت کرنے کی کوشش ہوتی تھی۔ پھر یہی نہیں کہ آپس میں ایک دوسرے کی مخالفت نہ کرتے تھے بلکہ بنو امیہ کی مخالفت کے جوش میں خارجیوں کے ساتھ بھی یہ لوگ ہمدردی و اعانت کا برتاؤ جائز سمجھتے تھے کیونکہ خارجی بھی شروع ہی سے بنو امیہ کو کافر کہتے اور ان کے خلاف کوششوں میں مصروف رہتے تھے۔ حالانکہ خارجی جس طرح خلافت بنو امیہ کے دشمن تھے، اسی طرح علیؑ اور ان کی اولاد کے بھی مخالف تھے۔^① اس خفیہ اشاعت کے کام میں علویوں کی کارروائیوں اور سازشوں کا علم ہوتا رہا اور وہ ان کے خلاف انسدادی کارروائیوں کا موقع بھی پاتے رہے لیکن عباسیوں کی سازش سے خلفاء بنو امیہ آخر تک بے خبر رہے اور اسی لیے عباسی، علویوں کو پیچھے چھوڑ کر کامیابی حاصل کر سکے۔

عباسیوں نے علاوہ مذکورہ بالا تدابیر کے ایک اور احتیاط یہ بھی کیا کہ اپنا مرکز مدینہ، مکہ، کوفہ، بصرہ اور دمشق وغیرہ میں سے کسی بڑے شہر کو نہیں بنایا بلکہ ایک نہایت غیر معروف گاؤں حمیمہ جو بنو امیہ کی عطا کردہ جاگیر اور دمشق و مدینہ کے درمیان واقع تھا اور باوجود دمشق سے قریب ہونے کے خلفاء بنو امیہ یا گورنران بنو امیہ کی توجہ سے محفوظ تھا، اپنی قیام گاہ اور مرکز سازش بنایا۔ علویوں کی کوششیں اور سازشیں چونکہ طشت از بام ہوتی رہیں، لہذا وہ بار بار قتل ہوتے رہے لیکن بنو عباس اس قسم کے نقصانات سے بالکل محفوظ رہے اور ان کی سازش کی رفتار ترقی معتدل رفتار سے برابر جاری رہی۔ اس رفتار ترقی میں بہت بڑی طاقت اس لیے پیدا ہو گئی کہ محمد بن الحنفیہ کی جماعت تمام وکمال بنو عباس کے ساتھ شامل ہو کر ایک جماعت بن گئی یعنی ابو ہاشم بن محمد نے اپنے تمام حقوق محمد بن علی عباسی کو حمیمہ میں فوت ہوتے وقت تفویض کر دیے اور ان لوگوں کو جو ابو ہاشم کی خلافت کے لیے کوشش کر رہے تھے، تاکیدی نصیحت کی کہ آئندہ محمد بن علی کے زیر فرمان کوشش کریں اور محمد بن علی کو اپنا پیشوا مانیں۔ علویوں کا ایک زبردست گروہ جب عباسیوں میں شامل ہو گیا تو عباسیوں نے پہلے سے زیادہ ہمت کے ساتھ باقاعدہ کوششیں شروع کیں اور سازش کنندوں کی قریباً تمام طاقت عباسیوں کے ہاتھ میں آ گئی۔ محمد بن علی عباسی اس زبردست سازشی جماعت کا پیشوا تھا، جب اس کا انتقال سنہ ۱۲۴ھ میں ہوا تو اس کا بیٹا امام ابراہیم اس کا جانشین ہوا۔ امام ابراہیم نے اس سازش کو

● یہ تحریک کس قدر خطرناک تھی، متذکرہ بالا امور سے ہی اس کا کافی حد تک اندازہ ہو جاتا ہے۔

پہلے سے زیادہ وسیع اور باقاعدہ اصولوں پر قائم کر کے ہر ایک علاقہ کے لیے الگ الگ موزوں داعی مقرر کیے اور نہایت نظم و ترتیب کے ساتھ عراق، خراسان، فارس، شام اور حجاز وغیرہ ممالک اسلامیہ میں اپنی تحریک کا ایک جال پھیلا دیا۔ امام ابراہیم کو خوش قسمتی سے ایک ایسا شخص مل گیا جس نے آئندہ چل کر بہت جلد اس سازش کو کامیابی تک پہنچانے کا تمام کام اپنے ذمہ لے لیا، وہ شخص ابو مسلم خراسانی تھا۔

امام ابراہیم نے ابو مسلم خراسانی کو عراق و خراسان کے تمام دعاۃ کا سردار بنا کر سب کو حکم دیا تھا کہ ابو مسلم کی ماتحتی میں کام کریں اور ابو مسلم کے ہر ایک حکم کو مانیں۔ ابو مسلم کے ساتھ ان کی خط و کتابت رہتی تھی اور وہ ابو مسلم کو اپنے ہر ایک منشاء سے مطلع کرتے رہتے تھے۔ اس میں یہ فائدہ تھا کہ امام ابراہیم کو ہر ایک شخص سے خود خط و کتابت کرنی نہیں پڑتی تھی۔ جب امام ابراہیم کی وفات کے بعد ان کا جانشین عبداللہ سفاح ان کا بھائی ہوا جو امام ابراہیم کی طرح ذی ہوش اور عقلمند تھا اور ابو مسلم کی قابلیت اور طاقت آخری نتائج پیدا کرنے والی تھی، ابو مسلم نے جلد جلد خراسان میں طاقت و قوت حاصل کرنی شروع کی۔ امام ابراہیم کی گرفتاری اور بنو امیہ کو اس عباسی تحریک کی واقفیت اس وقت حاصل ہوئی جب کہ ابو مسلم خراسان پر گویا مستولی ہو چکا تھا اور اس تحریک کے افشا ہونے کا مناسب وقت آچکا تھا۔ لہذا عباسیوں کو کسی ناکامی و نقصان کا سامنا نہ ہوا۔

جب ابو مسلم کو خراسان میں امام ابراہیم کی وفات کے بعد قوت و اقتدار حاصل ہونے لگا اور بنو امیہ کی خلافت کے برباد ہونے کی علامات نمایاں طور پر نظر آنے لگیں تو بنی عباس اور علویوں کے خیر خواہوں اور ان سازشی کارروائیوں میں حصہ لینے والوں نے اپنے خاص خاص سربر آوردہ ممبروں کو بمابہ ذی الحجہ سنہ ۱۳۰ھ جبکہ وہ بتقریب حج مکہ میں آئے ہوئے تھے، ایک مکان میں جمع کیا اور یہ مسئلہ پیش ہوا کہ بنو امیہ کی بربادی اور خلافت ان کے قبضہ سے نکالنے کی کوششیں بہت جلد آخری کامیابی حاصل کرنے والی ہیں۔ لہذا یہ طے ہو جانا چاہیے کہ خلیفہ کس کو بنایا جائے گا؟ اس مجلس میں ابو العباس عبداللہ سفاح کا بھائی ابو جعفر منصور بھی موجود تھا اور اولاد علی (ؑ) میں سے بھی چند حضرات تشریف رکھتے تھے۔ ابو جعفر منصور نے بلا توقف کہا کہ علی (ؑ) کی اولاد میں سے کسی کو خلیفہ منتخب کرنا چاہیے۔ حاضرین مجلس نے اس بات کو پسند کیا اور اتفاق رائے سے محمد بن عبداللہ بن حسن بن علی المعروف بہ نفس ذکیہ کو منتخب کیا گیا۔ یہ نہایت ہی نازک موقعہ تھا کیونکہ بنو امیہ کی حکومت

کو مضحک کرنے اور خراسان پر ابو مسلم کے قابض ہو جانے میں سب سے زیادہ اس بات کو دخل تھا کہ شیعہ علی اور شیعہ بنو عباس مل کر کام کر رہے تھے اور متفقہ طاقت کے ساتھ مصروف عمل تھے۔ اگر اس مجلس میں بنو عباس اور علویوں کے درمیان اختلاف پیدا ہو جاتا تو مکہ سے لے کر خراسان کے آخری سرے تک کے تمام علاقے میں اختلاف کی ایک لہر ایسی سرعت کے ساتھ دوڑ جاتی کہ پھر اس کی روک تھام قابو سے باہر ہوتی اور خلافت بنو امیہ میں جو مردہ ہو چکی تھی، از سر نو جان پڑ جاتی۔ مگر ابو جعفر منصور کی ہوشیاری و دانائی نے اس موقع پر بڑا کام کیا اور شیعہ علی پہلے سے بھی زیادہ جوش کے ساتھ مصروف عمل ہو گئے اور ان کی یہ تمام کوششیں عباسیوں کے لیے زیادہ مفید ثابت ہوئیں۔

ابو مسلم خراسانی

ابو مسلم خراسانی کا نام ابراہیم بن عثمان بن بشار تھا۔ یہ ایرانی النسل تھا اور مشہور ہے کہ بزرگمہر کی اولاد سے تھا۔ اصفہان میں پیدا ہوا تھا، ماں باپ نے کوفہ سے متصل ایک گاؤں میں آ کر سکونت اختیار کر لی تھی۔ جس وقت ابو مسلم کا باپ عثمان فوت ہوا تو ابو مسلم کی عمر سات برس کی تھی۔ اس کا باپ مرتے وقت وصیت کر گیا تھا کہ عیسیٰ بن موسیٰ سراج اس کی پرورش اور تربیت کرے۔ عیسیٰ اس کو کوفہ میں لے آیا۔ ابو مسلم چار جامہ دوزی کا کام عیسیٰ سے سیکھتا تھا اور اسی کے پاس کوفہ میں رہتا تھا۔ عیسیٰ بن موسیٰ اپنے زین اور چارجامے لے کر خراسان، جزیرہ اور موصل کے علاقوں میں فروخت کے لیے جاتا تھا اور اس وجہ سے اکثر سفر میں رہتا اور ہر طبقہ کے آدمیوں سے ملتا تھا۔ اس کی نسبت یہ شبہ ہوا کہ یہ بھی بنو ہاشم اور علویوں کا نقیب ہے۔ اسی طرح اس کے خاندان کے دوسرے آدمیوں پر شبہ کیا گیا۔ نتیجہ یہ ہوا کہ یوسف بن عمر گوزن کوفہ نے عیسیٰ بن موسیٰ اور اس کے چچا زاد بھائی ادریس بن معقل اور ان دونوں کے چچا عاصم بن یونس عجمی کو قید کر دیا۔ اسی قید خانہ میں خالد قسری کے گرفتار شدہ عمال بھی قید تھے۔

ابو مسلم قید خانہ میں عیسیٰ بن موسیٰ کی وجہ سے اکثر جاتا، جہاں تمام قیدی ایسے تھے جنہیں بنو امیہ کی حکومت سے نفرت تھی یا قید ہونے کے بعد لازماً نفرت پیدا ہو جانی چاہیے تھی۔ ان ہی میں

بعض ایسے قیدی بھی تھے جو واقعی بنو عباس یا بنو فاطمیہ کے نقیب تھے۔ لہذا ان لوگوں کی باتیں سن کر ابو مسلم کے قلب پر بہت اثر پڑا اور وہ بہت جلد ان لوگوں کا ہمدرد بن کر ان کی نگاہ میں اپنا اعتبار قائم کر سکا۔ اتفاقاً قطیبہ بن شیبہ جو امام ابراہیم کی طرف سے خراسان میں کام کرتا اور لوگوں کو خلافت عباسیہ کے لیے دعوت دیتا تھا، خراسان سے حمیمہ کی طرف جا رہا تھا۔ راستے میں وہ کوفہ کے ان قیدیوں سے بھی ملا۔ یہاں اس کو معلوم ہوا کہ عیسیٰ و عاصم وغیرہ کا خادم ابو مسلم بہت ہوشیار اور جوہر قابل ہے۔ اس نے عیسیٰ سے ابو مسلم کو مانگ لیا اور اپنے ساتھ لے کر حمیمہ کی طرف روانہ ہو گیا۔ وہاں امام ابراہیم کی خدمت میں ابو مسلم کو پیش کیا۔ امام ابراہیم نے ابو مسلم سے پوچھا کہ تمہارا نام کیا ہے؟ ابو مسلم نے کہا کہ میرا نام ابراہیم بن عثمان بن بشار ہے۔ امام ابراہیم نے کہا کہ نہیں، تمہارا نام عبدالرحمن ہے۔ چنانچہ اس روز سے ابو مسلم کا نام عبدالرحمن ہو گیا۔ امام ابراہیم ہی نے اس کی کنیت ابو مسلم رکھی اور قطیبہ بن شیبہ سے مانگ لیا۔

چند روز تک ابو مسلم، امام ابراہیم کی خدمت میں رہا اور انہوں نے اچھی طرح ابو مسلم کی فطرت و استعداد کا مطالعہ کر لیا۔ اس کے بعد اپنے ایک مشہور نقیب ابو نجم عمران بن اسماعیل کی لڑکی سے اس کا عقد کر دیا۔ ابو نجم عمران بن اسماعیل ان لوگوں میں سے تھا جو خلافت اسلامیہ کو اولاد علی میں لانا چاہتے تھے۔ اس عقد سے یہ فائدہ حاصل کرنا مقصود تھا کہ ابو مسلم کو شیعیان علی کی حمایت حاصل رہے اور اس کی طاقت کمزور نہ ہونے پائے۔ اس انتظام و اہتمام کے بعد امام ابراہیم نے ابو مسلم کو خراسان کی طرف روانہ کیا اور تمام دعا و نقباء کو اطلاع دے دی کہ ہم نے ابو مسلم کو خراسان کے تمام علاقے کا مہتمم بنا کر روانہ کیا ہے۔ سب کو دعوت بنو ہاشم کے کام میں ابو مسلم کی فرماں برداری کرنا چاہیے۔ خراسان کے مشہور اور کارگزار نقباء جو محمد بن علی عباسی یعنی امام ابراہیم کے باپ کے زمانے سے کام کر رہے تھے، یہ تھے سلیمان بن کثیر، مالک بن شیم، زیاد بن صالح، طلحہ بن زریق، عمر بن اعین، یہ پانچوں شخص قبیلہ خزاعہ کے تھے۔ قطیبہ بن شیبہ بن خالد بن سعدان قبیلہ طے سے تعلق رکھتا تھا۔ ابو عینیہ موسیٰ بن کعب، لانبر بن قریط، قاسم بن مجاشع، اسلم بن سلام یہ چاروں تميمی تھے۔ ابوداؤد خالد بن ابراہیم شیبانی ابوعلی ہردی، اس کو شبل بن طہان بھی کہتے تھے۔ جب ابو مسلم خراسان میں پہنچا تو سلیمان بن کثیر نے اس کو نو عمر ہونے کی وجہ سے واپس کر دیا۔ یہ تمام سن رسیدہ اور پختہ عمر کے تجربہ کار لوگ تھے۔ انہوں نے ایک نو عمر شخص کو اپنی خفیہ کارروائیوں اور رازداری کے مخفی کاموں

کا افسردہ مہتمم بنانا خلاف مصلحت سمجھا۔

جس وقت ابو مسلم خراسان پہنچا تھا، اس وقت ابوداؤد خالد بن ابراہیم شیبانی ماوراء النہر کی طرف کسی ضرورت سے گیا ہوا تھا۔ وہ جب مرو میں واپس آیا اور امام ابراہیم کا خط اس نے پڑھا تو ابو مسلم کو دریافت کیا۔ اس کے دوستوں نے کہا کہ سلیمان بن کثیر نے اس کو نو عمر ہونے کی وجہ سے واپس کر دیا ہے کہ اس سے کوئی کام نہ ہو سکے گا اور یہ ہم سب کو اور ان لوگوں کو جنہیں دعوت دی جاتی ہے، خطرات میں مبتلا کر دے گا۔ ابوداؤد نے تمام نقباء کو جمع کر کے کہا کہ نبی اکرم ﷺ کو اللہ تعالیٰ نے اولین و آخرین کا علم دیا۔ آپ ﷺ کی عترت و اہل بیت اس علم کے وارث ہیں اور آپ ﷺ کے اہل بیت معدن علوم اور ورثاء رسول ہیں۔ کیا تم لوگوں کو اس میں کچھ شک ہے؟ حاضرین نے کہا کہ نہیں۔ ابوداؤد نے کہا کہ پھر تم نے کیوں شک و شبہ کو دخل دیا؟ اس شخص کو امام نے کچھ سوچ سمجھ کر اور اس کی قابلیت کو جانچ کر ہی تمہاری طرف بھیجا ہوگا۔ اس تقریر کو سن کر سب کو ابو مسلم کے واپس کرنے کا افسوس ہوا۔ اسی وقت آدمی روانہ کیا گیا، وہ ابو مسلم کو راستے سے واپس لایا۔ سب نے اپنے تمام کاموں کا متولی و مہتمم ابو مسلم کو بنا دیا اور بہ خوشی اس کی اطاعت کرنے لگے۔ چونکہ سلیمان بن کثیر نے اول اس کو واپس کر دیا تھا، اس لیے ابو مسلم، سلیمان بن کثیر کی طرف سے کچھ کبیدہ خاطر ہی رہتا تھا۔ ابو مسلم نے نقباء کو ہر طرف شہروں میں پھیلا دیا اور تمام ملک خراسان میں اس تحریک کو ترقی دینے لگا۔

سنہ ۱۲۹ھ میں امام ابراہیم نے ابو مسلم کو لکھ بھیجا کہ اس سال موسم حج میں مجھ سے آ کر مل جاؤ تاکہ تم کو تبلیغ دعوت کے متعلق مناسب احکام دے جائیں۔ یہ بھی لکھا کہ قطبہ بن شیبہ کو بھی اپنے ہمراہ لیتے آؤ اور جس قدر مال و اسباب اس کے پاس جمع ہو گیا ہے، وہ بھی لیتا آئے۔ اس جگہ یہ تذکرہ ضروری معلوم ہوتا ہے کہ ان خفیہ سازشوں کے لیے ایام حج بہترین موقع تھا۔ مکہ مکرمہ میں حج کے لیے دنیا کے ہر حصہ سے لوگ آتے تھے۔ کسی کو کسی کے آنے پر کوئی شبہ کا موقع نہ ملتا تھا اور سازشی لوگ باسانی آپس میں مل کر ہر قسم کی گفتگو کر لیتے تھے اور حج کے موقع کو کبھی فوت نہ ہونے دیتے تھے۔ چنانچہ ابو مسلم اور نقباء کو بھی ہمراہ لے کر مع قطبہ بن شیبہ، امام ابراہیم سے ملنے کی غرض سے مکہ کی جانب روانہ ہوا۔ مقام قوس پہنچا تو امام ابراہیم کا خط ملا، جس میں لکھا تھا کہ تم فوراً خراسان کی طرف واپس ہو جاؤ اور اگر خراسان سے روانہ نہ ہوئے ہو تو وہیں مقیم رہو اور اب اپنی

دعوت کو پوشیدہ نہ رکھو بلکہ علانیہ دعوت دینی شروع کر دو اور جن لوگوں سے بیعت لے چکے ہو، ان کو جمع کر کے قوت کا استعمال شروع کر دو۔ اس خط کو پڑھتے ہی ابو مسلم تو مرو کی جانب لوٹ گیا اور قطبہ بن شیبہ مال و اسباب لیے ہوئے امام ابراہیم کی جانب روانہ ہوا۔ قطبہ نے جرجان کا راستہ اختیار کیا۔ اطراف جرجان میں پہنچ کر خالد بن برمک اور ابوعمون کو طلب کیا۔ یہ لوگ مع مال و اسباب فوراً حاضر ہوئے۔ قطبہ اس مال و اسباب کو بھی لے کر امام ابراہیم کی طرف چلا۔

جب ابو مسلم کو علانیہ دعوت اور طاقت کے استعمال کی اجازت ملی تو یہ وہ زمانہ تھا کہ خراسان میں کرمانی اور نصر بن سیار کی لڑائیوں کا سلسلہ جاری تھا۔ جیسا کہ اوپر بیان ہو چکا ہے کہ ابو مسلم نے اپنی جماعت کے لوگوں کو فراہم کیا اور ان کو لے کر کرمانی اور نصر بن سیار کے درمیان خیمہ زن ہوا اور بالآخر کرمانی قتل ہوا۔ اس کا لڑکا علی بن کرمانی ابو مسلم کے پاس آ گیا اور ابو مسلم نے نصر کو مرو سے خارج کر کے مرو پر قبضہ کر لیا مگر چند روز قیام کے بعد مرو سے ماحوان کی جانب چلا آیا۔ نصر بن سیار نے مروان بن محمد خلیفہ دمشق کو امداد کے لیے خط لکھا تھا۔ مروان بن محمد ان دنوں ضحاک بن قیس خارجی سے مصروف جنگ تھا۔ وہ نصر کے پاس کوئی مدد نہیں بھیج سکا۔ جن ایام میں نصر کی عرضداشت مروان کے پاس پہنچی، انہیں دنوں امام ابراہیم کا خط ابو مسلم کے نام انہوں نے روانہ کیا تھا، جس میں لکھا تھا کہ خراسان میں عربی زبان بولنے والوں کو زندہ نہ چھوڑنا اور نصر و کرمانی دونوں کا خاتمہ کر دینا۔ خط پکڑا گیا اور مروان الحمار کی خدمت میں پیش ہوا۔ یہی پہلا موقع تھا کہ بنو امیہ کو عباسیوں کی سازش کا حال معلوم ہوا۔ مروان نے علاقہ بلقاء کے عامل کو لکھا کہ امام ابراہیم کو حمیمہ میں جا کر گرفتار کر لو۔ چنانچہ امام ابراہیم گرفتار ہو کر آیا اور مروان نے ان کو قید کر دیا، جیسا کہ اوپر بیان ہو چکا ہے۔ ابو مسلم نے خراسان میں جب علانیہ دعوت و تبلیغ شروع کی تو خراسان کے لوگ جوق در جوق اس کے پاس آنے لگے۔

سنہ ۱۳۰ھ کے شروع ہوتے ہی ابو مسلم نے کتاب اللہ اور سنت رسول اللہ ﷺ کی پیروی اور اہل بیت نبوی ﷺ کی اطاعت و فرماں برداری پر لوگوں سے بیعت لینے شروع کر دی۔ کرمانی، شیبان خارجی اور نصر بن سیار تینوں ابو مسلم کے اس بیعت لینے اور لوگوں کو فراہم کرنے سے ناراض تھے لیکن وہ اس طرح اپنی لڑائیوں میں مصروف تھے کہ ابو مسلم کا کچھ نہ بگاڑ سکے۔ قتل کرمانی کے بعد علی بن کرمانی اپنے باپ کی جماعت کا سردار تھا۔ ادھر ابو مسلم بھی کافی طاقت حاصل کر چکا تھا۔ نصر

بن سيار اور شيان خارجي بھی اسی درجہ کی طاقت رکھتے تھے۔ اب خراسان میں یہی چار طاقتیں موجود تھیں۔

ابو مسلم نے شيان خارجي کو اپنی طرف مائل کرنا چاہا اور ابن کرمانی کو اس کے پاس جانے کی تحریک کی۔ علی بن کرمانی شيان خارجي کے پاس چلا گیا۔ نصر بن سيار نے شيان خارجي سے صلح کرنی چاہی تاکہ وہ مطمئن ہو کر ابو مسلم سے دو دو ہاتھ کرے لیکن ابو مسلم نے علی بن کرمانی کے ذریعہ سے ایسی کوشش کی کہ دونوں کی صلح نہ ہو سکے۔ جب ان دونوں کی صلح نہ ہوئی تو ابو مسلم نے مناسب موقع دیکھ کر نصر بن نعیم کو ایک جمعیت کے ساتھ ہرات کی طرف روانہ کر دیا۔ نصر بن نعیم نے ہرات پہنچ کر بہ حالت غفلت ہرات پر قبضہ کر لیا اور نصر بن سيار کے عامل عیسیٰ بن عقیل بن معقل حریشی کو ہرات سے نکال دیا۔ یحییٰ بن نعیم بن ہبیرہ شيانی یہ سن کر ابن کرمانی کے پاس آیا اور کہا کہ تم نصر سے صلح کر لو۔ اگر تم نے صلح کر لی تو ابو مسلم فوراً نصر کے مقابلہ پر آمادہ ہو جائے گا اور تم سے کوئی تعرض نہ کرے گا، لیکن اگر تم نے نصر سے صلح نہ کی تو ابو مسلم نصر سے صلح کر کے تمہارے مقابلہ پر مستعد ہوگا۔ شيانی نے فوراً نصر کو لکھا کہ ہم تم سے صلح کرنا چاہتے ہیں۔ نصر فوراً صلح پر آمادہ ہو گیا کیونکہ اس کی پہلے ہی سے یہ خواہش تھی۔

ابو مسلم نے فوراً علی بن کرمانی کو جو شيان خارجي کا شریک تھا، توجہ دلائی کہ نصر بن سيار تمہارے باپ کا قاتل ہے۔ علی بن کرمانی یہ سنتے ہی شيان خارجي سے جدا ہو گیا اور اس کے ساتھ لڑائیوں کا سلسلہ شروع کر دیا۔ ابو مسلم، ابن کرمانی کی مدد کے لیے پہنچا۔ ادھر نصر بن سيار، شيان خارجي کی طرف سے آمادہ پیکار ہوا۔ یہ بھی عجیب زمانہ تھا، لڑنے والے چاروں گروہ مختلف الجیال اور مختلف العقیدہ تھے مگر موقع اور وقت کی مناسبت سے ہر ایک دوسرے کو اپنے ساتھ ملا کر تیسرے کو فنا کرنے کی تدبیروں میں مصروف تھا۔ خاص شیعیان علی بھی خراسان میں پہلے سے بکثرت موجود تھے، وہ بھی سب ابو مسلم کے ساتھ شریک تھے۔

عبداللہ بن معاویہ بن عبداللہ بن جعفر بن ابی طالب نے کوفہ میں لوگوں سے بیعت خلافت لی تھی مگر عبداللہ بن عمر بن عبدالعزیز کے غالب ہو جانے پر وہ مدائن کی طرف چلے گئے تھے۔ ان کے ساتھ کوفہ کے بھی کچھ لوگ آئے تھے، پھر انہوں نے پہاڑی علاقہ کا رخ کیا اور اس پر قابض ہو کر حلوان، قوس، اصفہان اور رے پر قابض ہوئے۔ اصفہان کو اپنی قیام گاہ بنایا۔ سنہ ۱۲۸ھ میں شیراز

پر قبضہ کیا۔ جب یزید بن عمر بن ہبیرہ عراق کا گورنر مقرر ہو کر آیا تو اس نے عبداللہ بن معاویہ کے مقابلہ کے لیے لشکر روانہ کیا۔ اصطر کے قریب جنگ ہوئی، عبداللہ بن معاویہ کو شکست ہوئی۔ ان کے بہت سے ہمراہی مارے گئے۔ منصور بن جہور سندھ کی طرف بھاگ گیا۔ اس کا تعاقب کیا گیا لیکن وہ ہاتھ نہ آیا۔ عبداللہ بن معاویہ کے ہمراہیوں میں سے جو لوگ گرفتار ہوئے، ان میں عبداللہ بن علی بن عبداللہ بن عباس بھی تھا، جس کو یزید بن عمر گورنر کوفہ نے رہا کر دیا۔ عبداللہ بن معاویہ فرار ہو کر ابو مسلم کی طرف چلے کیونکہ اس سے امداد کی توقع تھی کہ وہ اہل بیت کا ہوا خواہ ہے لیکن وہ شیراز سے کرمان اور وہاں سے اول ہرات پہنچے۔ ہرات میں ابو مسلم کے عامل نصر بن نعیم نے ان کو ٹھہرا کر ابو مسلم کو ان کے آنے کی اطلاع دی۔ ابو مسلم نے لکھ بھیجا کہ عبداللہ بن معاویہ کو قتل کر دو اور ان کے دونوں بھائیوں حسن و یزید کو رہا کر دو۔ چنانچہ نصر بن نعیم نے اس حکم کی تعمیل کر دی۔

سنہ ۱۳۰ھ کے شروع ہوتے ہی خراسان میں مذکورہ بالا چاروں طاقتیں ایک دوسرے سے ٹکرانے لگیں۔ آخر علی بن کرمانی اور ابو مسلم نے نصر بن سیار اور شیبان خارجی کو ہزیمت دے کر مرو پر مستقل قبضہ کر لیا۔ ابو مسلم نے مرو کے دارالامارۃ میں جا کر لوگوں سے بیعت لی اور خطبہ دیا۔ نصر مرو سے شکست خوردہ سرخس اور طوس ہوتا ہوا نیشاپور میں آ کر مقیم ہوا اور علی بن کرمانی، ابو مسلم کے ساتھ ساتھ رہنے لگا اور ہاں میں ہاں ملاتا رہا۔ شیبان خارجی جو مرو کے قریب ہی شکست خوردہ قیام پذیر تھا، اس کے بعد شیبان خارجی سرخس اور بکر بن وائل کا ایک گروہ اپنے گرد جمع کر لیا۔ یہ سن کر ابو مسلم نے ایک دستہ فوج سرخس کی طرف روانہ کیا۔ وہاں لڑائی ہوئی اور شیبان خارجی مارا گیا۔ اس کے بعد ابو مسلم نے اپنے نقیبوں میں سے موسیٰ بن کعب کو ایبورد کی طرف اور ابوداؤد خالد بن ابراہیم کو بلخ کی جانب بھیجا۔ دونوں کو کامیابی حاصل ہوئی۔ ایبورد اور بلخ پر جب قبضہ ہو گیا تو ابو مسلم نے ابوداؤد کو تو بلا بھیجا اور یحییٰ بن نعیم کو بلخ کا حاکم مقرر کر کے بھیج دیا۔ زیاد بن عبدالرحمن قسری نے جو حکومت بنو امیہ کی طرف سے بلخ کا عامل تھا اور ابوداؤد سے شکست کھا کر ترمذ چلا گیا تھا، یحییٰ بن نعیم سے خط و کتابت کر کے اس کو اپنا ہم خیال بنا لیا اور مسلم بن عبدالرحمن باہلی اور عیسیٰ بن زرعہ سلمی، ملوک طحارستان، ملوک ماوراء النہر اور بلخ و اہل ترمذ سب کو مجتمع کر کے اور یحییٰ بن نعیم کو مع اس کے ہمراہیوں کے ہمراہ لے کر ابو مسلم سے جنگ کے لیے روانہ ہوئے۔ سب نے متفق ہو کر سیاہ پھریرے والوں (رعاۃ بنوعباس) سے لڑنے کی قسمیں کھائیں۔ مقاتل بن حیان بظلی کو امیر لشکر بنایا۔

ابو مسلم نے یہ کیفیت سن کر ابوداؤد کو دوبارہ بلخ کی جانب روانہ کیا۔ بلخ سے تھوڑے فاصلہ پر فریقین کا دریا کے کنارے مقابلہ ہوا۔ مقاتل بن حیان نبطی کے ساتھ سردار ابوسعید قرشی تھا۔ سابقہ فوج کا پچھلا حصہ ہوتا ہے، اس حصہ کو مسلح اور زبردست اس لیے رکھا تھا کہ کہیں حریف دھوکا دے کر پیچھے سے حملہ نہ کرے۔ جب لڑائی خوب زور و شور سے شروع ہوئی تو ابوسعید قرشی نے بھی اپنی متعلقہ فوج سے دشمنوں کا مقابلہ کرنا اور پیچھے بھاگنا ضروری سمجھا۔ اتفاقاً ابوسعید کا جھنڈا بھی سیاہ تھا۔ وہ جب اپنی فوج لے کر متحرک ہوا تو لڑنے والی اگلی صفوں کے لوگ بھول گئے کہ ہمارا بھی ایک جھنڈا سیاہ ہے۔ وہ ابوسعید کے جھنڈے کو دیکھتے ہی یہ سمجھے کہ دشمنوں کی فوج نے پیچھے سے ہم پر زبردست حملہ کیا ہے اور یہ انہیں کی فوج پیچھے سے فاتحانہ بڑھتی چلی آتی ہے۔ چنانچہ ان کے ہاتھ پاؤں پھول گئے اور میدان چھوڑ کر بھاگ نکلے۔ بہت سے دریا میں غرق ہو کر ہلاک ہوئے۔ زیاد و یحییٰ ترمذی کی طرف چلے گئے اور ابوداؤد نے بلخ پر قبضہ کر لیا۔

اس فتح کے بعد ابو مسلم نے ابوداؤد کو بلخ سے واپس بلا لیا اور بلخ کی حکومت پر نصر بن صبیح مزنی کو مامور کیا۔ جیسا کہ اوپر بیان ہو چکا ہے کہ علی بن کرمانی ابو مسلم کے پاس رہتا تھا۔ اس کے ساتھ اس کا بھائی عثمان بن کرمانی بھی تھا۔ ابوداؤد نے ابو مسلم کو رائے دی کہ ان دونوں بھائیوں کو ایک دوسرے سے جدا کر دینا ضروری ہے۔ ابو مسلم نے اس رائے کو پسند کر کے عثمان بن کرمانی کو بلخ کی حکومت پر نامزد کر کے بھیج دیا۔ عثمان بن کرمانی نے بلخ پہنچ کر فرافضہ بن ظہیر کو اپنا نائب بنایا اور خود مع نصر بن صبیح کے مرو الرود چلا گیا۔ یہ خبر سن کر مسلم بن عبدالرحمن بامبلی نے ترمذ سے مصریوں کو ہمراہ لے کر بلخ پر حملہ کیا اور بہ زور شمشیر اس پر قابض ہو گیا۔

عثمان اور نصر کو اس کی اطلاع ہوئی تو وہ مرو الرود سے بلخ کی طرف روانہ ہوئے۔ ان کے آنے کی خبر سن کر عبدالرحمن کے ہمراہی راتوں رات بھاگ نکلے۔ نصر نے ایک سمت سے اور عثمان نے دوسری سمت سے بلخ پر حملہ کیا تھا۔ نصر کے ہمراہیوں نے تو بھاگنے والوں سے کوئی تعرض نہ کیا لیکن عثمان بن کرمانی نے لڑائی چھیڑ دی اور خود ہزیمت اٹھا کر بھاگ نکلے، بہت سے مارے گئے اور بلخ پر قبضہ ہوتے ہوتے رہ گیا۔ یہ خبر سن کر ابو مسلم اور ابوداؤد نے مشورہ کیا۔ ابو مسلم تو نیشاپور کی طرف روانہ ہوا اور ابوداؤد پھر بلخ کی جانب آیا۔ ابو مسلم کے ہمراہ علی بن کرمانی تھا۔ ابو مسلم نے نیشاپور کے راستے میں علی بن کرمانی کو قتل کیا اور ابوداؤد کے مشورہ کے موافق بلخ پر قابض ہو کر اور عبدالرحمن

کوبلخ سے بھاگ کر عثمان بن کرمانی کو قتل کر دیا۔ اس طرح ان دونوں بھائیوں کے خرنشے کو مٹایا۔

ادھر پر پڑھ چکے ہیں کہ امام ابراہیم نے ابو مسلم کو اول بلایا تھا، پھر اس کو روک دیا تھا کہ علانیہ دعوت شروع کر دے۔ ابو مسلم نے قطبہ بن شیبہ کو مال و اسباب کے ساتھ روانہ کیا تھا۔ قطبہ نے امام ابراہیم سے ملاقات کی، مال و اسباب پیش کیا۔ امام ابراہیم نے ایک جھنڈا قطبہ کے ہاتھ روانہ کیا اور مکہ مکرمہ سے اس کو خراسان کی جانب رخصت کر دیا اور خود حمیمہ کی طرف چلا آیا۔ یہاں آتے ہی گرفتار ہو کر قید ہو گیا۔ قطبہ یہ جھنڈا لے کر ابو مسلم کے پاس آیا۔ ابو مسلم نے اس جھنڈے کو مقدمۃً التجیش میں رکھا اور قطبہ بن شیبہ کو مقدمۃً التجیش کا سردار بنایا اور سنہ ۱۳۰ھ کے ختم ہونے سے پہلے پہلے خراسان کے بڑے حصہ پر قابض و متصرف ہو کر ایک ایک دہن کا قصہ پاک کیا۔ علی بن کرمانی کے قتل سے فارغ ہو کر ابو مسلم مرو کی طرف لوٹ آیا اور قطبہ کو چند سرداران لشکر ابوعمون عبد الملک بن یزید، خالد بن برمک، عثمان بن نہیک اور خازم بن خزیمہ وغیرہ کے ساتھ طوس کی جانب روانہ کیا۔ اہل طوس نے مقابلہ کیا اور شکست کھائی۔ قطبہ نے بڑی بے دردی سے ان کا قتل عام کیا۔ اس کے بعد قطبہ نے تمیم بن نصر پر جو مقام سوزقان میں تھا، حملہ کی تیاری کی۔ تمیم بن نصر مع تین ہزار ہمراہیوں کے مقتول ہوا۔ قطبہ نے شہر میں داخل ہو کر قتل عام کیا اور خالد بن برمک کو مال غنیمت کی فراہمی پر مامور کیا۔

اس کے بعد قطبہ نے نیشاپور کا قصد کیا۔ یہاں نصر بن سیار مقیم تھا، وہ نیشاپور سے قومس بھاگ آیا۔ قطبہ شروع رمضان سنہ ۱۳۰ھ میں نیشاپور پر قابض ہوا اور آخر شوال تک نیشاپور میں مقیم رہا۔ نصر بن سیار کی مدد کے لیے یزید بن عمر بن ہبیرہ گورنر کوفہ نے نباتہ بن حنظلہ کے ماتحت ایک فوج کوفہ سے بھیجی تھی۔ نصر بن سیار قومس میں بھی زیادہ دنوں نہ ٹھہرا، وہاں سے وہ جرجان چلا آیا۔ نباتہ بن حنظلہ مع اپنی فوج کے نصر بن سیار کے پاس پہنچا۔ قطبہ نے شروع ذیقعدہ میں نیشاپور سے جرجان کی طرف کوچ کیا۔

قطبہ کے ہمراہیوں نے جب یہ سنا کہ نباتہ بن حنظلہ عظیم الشان لشکر شام کے ساتھ جرجان میں پہنچ گیا ہے تو وہ خوف زدہ ہوئے۔ قطبہ نے ان کو ایک پر جوش خطبہ دیا اور کہا کہ امام ابراہیم نے پیش گوئی کی ہے کہ تم لوگ ایک بڑی فوج کا مقابلہ کر کے اس پر فتح پاؤ گے۔ اس سے لشکریوں کے دل بڑھ گئے۔ آخر معرکہ کارزار گرم ہوا۔ نباتہ بن حنظلہ مع دس ہزار آدمیوں کے مارا گیا۔ قطبہ کو فتح

عظیم حاصل ہوئی۔ اس نے نباتہ بن حنظلہ کا سرکاٹ کر ابو مسلم کے پاس بھیج دیا۔ یہ لڑائی شروع ماہ ذی الحجہ سنہ ۲۲ھ میں ہوئی۔ قحطیہ نے جرجان پر قبضہ کیا، تیس ہزار اہل جرجان کو قتل کر ڈالا۔ شکست جرجان کے بعد نصر بن سیار خوار الرائے کی طرف چلا آیا۔ وہاں کا امیر ابو بکر عقیلی تھا۔ یزید بن عمر بن ہبیرہ کو جب یہ حالات معلوم ہوئے تو اس نے ایک بہت بڑا لشکر ابن غعلیف کی سرداری میں نصر بن سیار کی امداد کے لیے روانہ کیا۔

قحطیہ نے جرجان سے اپنے لڑکے حسن بن قحطیہ کو خوار الرائے کی طرف روانہ کیا اور عقب سے ایک لشکر ابو کامل اور ابو القاسم حمر بن ابراہیم اور ابو العباس مروزی کی سرداری میں حسن کی امداد کے لیے روانہ کیا، لیکن جس وقت یہ لوگ حسن کے لشکر کے قریب پہنچے تو ابو کامل اپنے ہمراہیوں سے جدا ہو کر نصر سے جا ملا اور اس کو حسن کے لشکر کی نقل و حرکت سے آگاہ کر دیا۔ آخر لڑائی ہوئی اور حسن بن قحطیہ کو شکست فاش حاصل ہوئی۔ بنو نصر نے مال غنیمت اور فتح کا بشارت نامہ یزید بن عمر بن ہبیرہ کے پاس روانہ کیا۔ یہ واقعہ محرم سنہ ۱۳ھ کا ہے۔ ادھر سے نصر بن سیار کے قاصد مال غنیمت اور فتح کی خوش خبری لیے ہوئے جا رہے تھے، ادھر سے ابن غعلیف فوج لیے ہوئے آ رہا تھا۔ مقام رے میں دونوں کی ملاقات ہوئی۔ ابن غعلیف نے خط اور مال غنیمت لے لیا اور رے میں قیام کر دیا۔

نصر کو یہ خبر سن کر سخت ملال ہوا۔ جب نصر نے خود رے کا قصد کیا تو غعلیف مع فوج ہمدان کی جانب روانہ ہو گیا مگر ہمدان کو چھوڑ کر اصفہان چلا گیا۔ نصر دو روز تک رے میں مقیم رہا۔ تیسرے روز بیمار ہوتے ہی رے سے کوچ کر دیا۔ مقام سادہ میں پہنچا تھا کہ ۱۲ ربیع الاول سنہ ۱۳ھ کو فوت ہو گیا۔ اس کے ہمراہی اس کی وفات کے بعد ہمدان چلے گئے۔ رے کا عامل حبیب بن یزید ہنشلی تھا، نصر کی وفات کے بعد جب قحطیہ بن شیبہ جرجان سے فوج لے کر رے کی طرف آیا تو حبیب بن یزید اور اہل شام جو اس کے پاس موجود تھے، بلا مقابلہ رے کو چھوڑ کر چل دیے۔ قحطیہ نے رے پر قبضہ کیا اور اہل رے کے اموال و اسباب ضبط کیے، رے کے اکثر مفرور ہمدان چلے گئے۔ قحطیہ نے رے سے ہمدان کی طرف اپنے بیٹے حسن کو روانہ کیا لیکن یہ لوگ ہمدان چھوڑ کر نہاوند کی جانب چلے گئے۔ حسن نے نہاوند پہنچ کر نہایت مضبوطی سے محاصرہ ڈال دیا۔

یزید بن عمر بن ہبیرہ نے سنہ ۱۲ھ میں اپنے بیٹے داؤد بن یزید کو عبداللہ بن معاویہ سے لڑنے کو بھیجا تھا اور داؤد بن یزید کرمان تک ان کا تعاقب کرتا ہوا چلا گیا تھا۔ داؤد کے ساتھ عامر بن صبارہ

بھی تھا۔ یہ دونوں کرمان میں پچاس ہزار کی جمعیت کے ساتھ مقیم تھے۔

جب یزید بن عمر بن ہبیرہ کو نباتہ بن حنظلہ کے مارے جانے کا حال معلوم ہوا تو اس نے داؤد بن صبارہ کو لکھا کہ تم قحطیہ کے مقابلہ کو بڑھو۔ یہ دونوں پچاس ہزار فوج کے ساتھ کرمان سے روانہ ہوئے اور اصفہان جا پہنچے۔ قحطیہ نے ان کے مقابلہ کے لیے مقاتل بن حکیم کعبی کو مامور کیا۔ اس نے مقام تم میں قیام کیا۔ ابن صبارہ نے یہ سن کر کہ حسن بن قحطیہ نے نہادند کا محاصرہ کر رکھا ہے، نہادند کو بچانے کا ارادہ کیا اور اس طرف روانہ ہوا۔ جب دونوں لشکروں کا مقابلہ ہوا تو قحطیہ کے ہمراہیوں نے ایسی جان بازی سے حملہ کیا کہ ابن صبارہ کے لشکر کو ہزیمت ہوئی اور وہ خود بھی مارا گیا۔

یہ واقعہ ماہ رجب سنہ ۱۳۱ھ کا ہے۔ قحطیہ نے اس فتح کی خوشخبری اپنے بیٹے حسن کے پاس کہلا بھجوائی اور خود اصفہان میں بیس روز قیام کیا، پھر حسن کے پاس آ کر محاصرہ میں شریک ہو گیا۔ تین مہینے تک اہل نہادند محاصرہ میں رہے۔ آخر نہادند فتح ہو گیا اور اہل نہادند کے بہت سے آدمی قتل کیے گئے۔ اس کے بعد قحطیہ نے حسن کو حلوان کی طرف روانہ کیا۔ حلوان بہ آسانی قبضہ میں آ گیا، پھر قحطیہ نے ابوعمون بن عبد الملک بن یزید خراسانی کو شہر زور پر حملہ کرنے کو بھیجا۔ یہاں کا عامل عثمان بن سفیان تھا۔ اس کے مقدمۃً لکچیش پر عبد اللہ بن مروان بن محمد تھا۔ ابوعمون اور عثمان کی آخری ذی الحجہ تک لڑائی ہوتی رہی۔ آخر عثمان مارا گیا، اس کی فوج کو شکست ہوئی۔ ابوعمون عبد الملک نے بلاد موصل پر قبضہ کر لیا۔

جب عامر بن صبارہ مارا گیا تو داؤد بن یزید اپنے باپ کے پاس بھاگ آیا۔ داؤد بن یزید نے یزید بن عمر بن ہبیرہ کی اس شکست کا حال سنا تو ایک عظیم الشان لشکر لے کر چلا۔ خلیفہ مروان بن محمد نے بھی حوثرہ بن سہیل باہلی کو اس کی کمک کے لیے روانہ کیا۔ حوثرہ بن سہیل حلوان پہنچا۔ قحطیہ بھی یہ سن کر حلوان کی طرف چلا اور دجلہ کو انبار کی طرف عبور کیا۔ یزید بن عمر نے بھی کوفہ کی طرف مراجعت کی اور حوثرہ کو پندرہ ہزار کی جمعیت لے کر آگے کوفہ کی طرف بڑھنے کا حکم دیا۔ قحطیہ نے انبار سے ۸ محرم سنہ ۱۳۲ھ کو دریائے فرات عبور کیا۔ اس وقت ابن ہبیرہ دہانہ فرات پر ۲۳ فرسنگ ① کے فاصلہ پر مقیم تھا۔ ہمراہیوں نے اس کو رائے دی کہ کوفہ چھوڑ کر خراسان کا قصد کیجیے، قحطیہ مجبوراً کوفہ کا ارادہ ترک کر کے ہمارے تعاقب میں آئے گا۔ یزید بن عمر نے اس رائے سے اختلاف

● ایک فرسنگ، تین میل کے برابر ہوتا ہے۔

کر کے دجلہ کو مدائن سے عبور کیا اور دونوں لشکر بہ قصد کوفہ فرات کے دونوں جانب سفر کرنے لگے۔ فرات کے ایک پایاب مقام پر قطبہ نے دریا کو عبور کیا، سخت لڑائی ہوئی۔ یزید بن عمر بن ہبیرہ کی فوج کو شکست ہوئی مگر قطبہ بن شیبہ مارا گیا۔ قطبہ جب معن بن زائدہ کے مارنے پر زخمی ہو کر گرا تو اس نے وصیت کی کہ کوفہ میں شیعین علی کی امارت قائم ہونی چاہیے اور ابوسلمہ کو امیر بنانا چاہیے۔ حوثرہ و یزید بن عمر بن ہبیرہ اور ابن نباتہ بن حظلہ واسط کی طرف بھاگے۔ قطبہ کی فوج نے حسن بن قطبہ کو اپنا سردار بنایا۔ اس واقعہ کی خبر کوفہ میں پہنچی تو محمد بن خالد قسری نے شیعین علی کو مجتمع کر کے شب عاشور سنہ ۱۳۲ھ کو خروج کیا اور قصر امارت میں داخل ہو کر قابض ہو گیا۔

اس واقعہ کا حال سن کر حوثرہ واسط سے کوفہ کی طرف لوٹا۔ محمد بن خالد قصر امارت میں محصور ہو گیا مگر حوثرہ کے ہمراہیوں نے دعوت عباسیہ کو قبول کر کے حوثرہ سے جدا ہونا شروع کیا۔ وہ مجبوراً واسط کی طرف واپس چلا گیا۔ محمد بن خالد نے اس واقعہ کی اطلاع اور اپنے قصر امارت پر قبضہ ہونے کی اطلاع ابن قطبہ کو دی۔ حسن بن قطبہ کوفہ میں داخل ہوا اور محمد بن خالد کو ہمراہ لے کر ابوسلمہ کے پاس حاضر ہوا اور ابوسلمہ کو بطور امیر منتخب کر کے بیعت کی۔ ابوسلمہ نے حسن بن قطبہ کو ابن ہبیرہ کی جنگ کے لیے واسط کی طرف روانہ کیا اور محمد بن خالد کو کوفہ کا حاکم مقرر کیا۔ اس کے بعد ابوسلمہ نے حمید بن قطبہ کو مدائن کی طرف روانہ کیا۔ ابواز میں عبدالرحمن بن عمر بن ہبیرہ امیر تھا۔ اس سے اور بسام سے جنگ ہوئی۔ عبدالرحمن شکست کھا کر بصرہ کی جانب بھاگا۔ بصرہ میں مسلم بن قتیبہ باہلی عامل تھا، بسام نے عبدالرحمن کو شکست دے کر بصرہ کی حکومت پر سفیان بن معاویہ بن یزید بن مہلب کو مامور کر کے بھیجا۔ ماہ صفر سنہ ۱۳۲ھ میں لڑائی ہوئی اور مسلم نے فتح پائی اور وہ بصرہ پر اس وقت تک قابض رہا جب تک کہ اس کے پاس یزید بن عمر کے مارے جانے کی خبر پہنچی۔ اس خبر کو سن کر وہ بصرہ سے نکل کھڑا ہوا اور میدان خالی پا کر محمد بن جعفر نے خروج کر کے بصرہ پر قبضہ کیا۔ چند روز کے بعد ابو مالک عبداللہ بن اسید خزاعی ابو مسلم کی طرف سے وارد بصرہ ہوا اور ابو العباس سفاح نے اپنی بیعت خلافت کے بعد سفیان بن معاویہ کو بصرہ کا عامل مقرر کیا۔

امام ابراہیم کی وفات کے وقت حمیمہ میں ان کے خاندان کے مندرجہ ذیل افراد موجود تھے: ابو العباس، عبداللہ سفاح، ابو جعفر منصور اور عبدالوہاب۔ یہ تینوں امام ابراہیم کے بھائی تھے۔ محمد بن ابراہیم، عیسیٰ بن موسیٰ، داؤد، عیسیٰ، صالح، اسماعیل، عبداللہ، عبدالصمد۔ یہ آخر الذکر شخص امام بن

ابراہیم کے چچا تھے۔ امام ابراہیم نے گرفتاری سے پہلے اپنے بھائی ابوالعباس عبداللہ سفاح کو اپنا جانشین مقرر کیا تھا اور مرتے وقت ابوالعباس عبداللہ سفاح کے لیے وصیت کی تھی کہ کوفہ میں جا کر قیام کریں۔ چنانچہ اس وصیت کے مطابق ابوالعباس عبداللہ سفاح مع مذکورہ بالا اہل خاندان حمیمہ سے روانہ ہو کر کوفہ میں آیا۔ ابوالعباس جب کوفہ میں پہنچا تو یہ وہ زمانہ تھا کہ کوفہ میں ابوسلمہ کی حکومت قائم ہو چکی تھی۔ ابوسلمہ کوفہ میں امام ابراہیم کی طرف سے قائم مقام اور مرکز کوفہ میں تحریک کا مہتمم تھا لیکن اب اس کی تمام تر کوششیں اولاد علی کو خلیفہ بنانے میں صرف ہونے لگی تھیں۔ قحطیہ بن شیبہ بھی اسی خیال کا آدمی تھا لیکن چونکہ ابوباشم بن محمد نے وصیت کر دی تھی کہ محمد بن علی عباسی کو ان کی جماعت کے تمام آدمی اپنا پیشوا تسلیم کریں، اس لیے وہ اس آخری نتیجے کے متعلق کوئی فیصلہ نہ کر سکا تھا۔

جب ابوالعباس کے قریب پہنچنے کی خبر پہنچی تو ابوسلمہ مع شیعیان علی بہ غرض استقبال حمام امین تک آیا اور ابوالعباس کو ولید بن سعد کے مکان پر ٹھہرایا اور کل شیعیان علی و سپہ سالاران لشکر سے چالیس دن تک اس راز کو پوشیدہ رکھا۔ ابوسلمہ نے چاہا کہ آل ابی طالب میں سے کسی شخص کو خلیفہ منتخب کر کے اس کے ہاتھ پر بیعت کی جائے لیکن ابوجہم نے جو شیعیان علی میں سے تھا، اس رائے کی مخالفت کی اور کہا کہ کہیں آل ابی طالب خلافت سے محروم نہ رہ جائیں اور لوگ ابوالعباس ہی کو خلیفہ نہ تسلیم کر لیں۔ اگر ابوالعباس، امام ابراہیم کی وصیت کے موافق کوفہ میں نہ آ گیا ہوتا تو بہت زیادہ ممکن تھا کہ ابوسلمہ ابی طالب کو خلیفہ بنانے میں کامیاب ہو جاتا۔ ابوسلمہ نہیں چاہتا تھا کہ لوگوں کو ابوالعباس کے آنے کی اطلاع ہو اور وہ اس کی طرف متوجہ ہونے لگیں۔ چنانچہ ابوسلمہ نے اس عرصہ میں امام جعفر صادق بن امام باقر بن امام زید العابدین بن حسین بن علی کو خط لکھا کہ آپ کوفہ میں آئیے اور خلیفہ بن جائیے۔ انہوں نے جواب میں انکار کیا۔ اتفاقاً لوگوں کو ابوالعباس سفاح کے کوفہ میں آ جانے کی اطلاع ہو گئی۔

کوفہ میں اب دو قسم کے لوگ موجود تھے۔ ایک وہ جو آل عباس کی خلافت کے خواہاں تھے، دوسرے وہ جو آل ابی طالب کو خلیفہ بنانے کے خواہشمند تھے۔ عباسیوں کے طرف داروں نے سنتے ہی ابوالعباس سفاح کے پاس آنا جانا شروع کیا اور ان کے ساتھ ہی شیعیان علی بھی ابوالعباس کے پاس آنے جانے لگے۔ جب لوگوں کو یہ معلوم ہوا کہ ابوسلمہ حاکم کوفہ نے جو وزیر اہل بیت کے لقب سے مشہور تھا، ابوالعباس عبداللہ سفاح کے ساتھ مہمان نوازی کے لوازم و شرائط کی ادائیگی میں کوتاہی

کی ہے تو بہت سے شیعیان علی عبداللہ سفاح کے ہوا خواہ بن گئے اور اس طرح ابوالعباس عبداللہ سفاح کی کوفہ کی موجودگی نے عام طور پر لوگوں کی توجہ اور ہمدردی کو اپنی طرف منعطف کر لیا۔

آخر ۲ ربیع الاول بروز جمعہ سنہ ۱۳۲ھ بمطابق ۱۳۰ اکتوبر سنہ ۷۲۹ء کو لوگوں نے مجمع ہو کر ابو العباس عبداللہ سفاح کو اس کی جائے قیام سے ہمراہ لیا اور دارالامارۃ میں داخل ہوئے۔ عبداللہ سفاح دارالامارۃ سے جامع مسجد میں آیا، خطبہ دیا، نماز جمعہ پڑھائی اور نماز جمعہ کے بعد پھر منبر پر چڑھ کر خطبہ دیا اور لوگوں سے بیعت لی۔ یہ خطبہ نہایت بلیغ و فصیح تھا۔ اس میں اپنے آپ کو مستحق خلافت ثابت کیا اور لوگوں کے وظائف بڑھانے کا وعدہ کیا، اہل کوفہ کی ستائش کی۔ اس خطبہ کے بعد عبداللہ سفاح کے چچا داؤد نے منبر پر چڑھ کر تقریر کی اور بنو عباس کی خلافت کے متعلق مناسب الفاظ بیان کر کے بنو امیہ کی مذمت کی اور لوگوں سے بیان کیا کہ آج امیر المؤمنین عبداللہ سفاح کسی قدر بخار اور اعضاء شکنی کی تکلیف میں مبتلا ہیں، اس لیے زیادہ بیان نہ کر سکے۔ آپ سب لوگ ان کے لیے دعا کریں۔ اس کے بعد ابوالعباس عبداللہ سفاح قصر امارت کی طرف روانہ ہوا اور اس کا بھائی ابو جعفر منصور مسجد میں بیٹھا ہوا رات تک لوگوں سے بیعت لیتا رہا۔ ابوالعباس عبداللہ سفاح بیعت خلافت لینے کے لیے قصر امارت میں گیا، پھر وہاں سے ابو سلمہ کے خیمہ میں جا کر اس سے ملاقات کی۔ ابو سلمہ نے بھی بیعت تو کر لی مگر وہ دل سے اس بیعت اور عباسیوں کی خلافت پر رضامند نہ تھا۔ عبداللہ سفاح نے مضافات کوفہ کی نیابت اپنے چچا داؤد کو دی اور اپنے دوسرے چچا عبداللہ بن علی کو ابو عون بن یزید کی کمک کے لیے روانہ کیا اور اپنے بھتیجے عیسیٰ بن موسیٰ کو حسن بن قحطبہ کی مدد کے لیے بھیجا جو واسط کا محاصرہ کیے ہوئے تھا اور ابن ہبیرہ کو محصور کر رکھا تھا، اور یحییٰ بن جعفر بن تمام بن عباس کو حمید بن قحطبہ کی امداد پر مدائن کی طرف روانہ کیا۔ اسی طرح ہر طرف سرداروں کو متعین و مامور کیا۔ ابو مسلم خراسان ہی میں تھا اور وہ خراسان کو جلد جلد دشمنوں سے صاف کر رہا تھا۔ عبداللہ سفاح کوفہ میں خلیفہ ہو کر ہر ایک اہم معاملہ میں ابو مسلم کا مشورہ طلب کرتا تھا اور جیسے ابو مسلم لکھتا تھا، اسی کے موافق عمل درآ مد کرتا تھا۔

یہ زمانہ تمام عالم اسلام میں بڑا نازک اور خطرناک زمانہ تھا۔ ہر ایک ملک اور ہر ایک صوبہ میں جا بے جا لڑائیاں اور فسادات برپا تھے۔ واسط میں ابن ہبیرہ کو مغلوب کرنا آسان نہ تھا۔ ادھر مردان بن محمد اموی خلیفہ شام میں موجود تھا۔ حجاز میں بھی طوائف الملوکی برپا تھی۔ مصر کی حالت بھی خراب

تھی، اندلس میں عباسی تحریک کا مطلق کوئی اثر ہی نہ تھا۔ جزیرہ و آرمینیا میں اموی سردار موجود تھے اور عباسیوں کے خلاف مقابلہ پر آمادہ ہو گئے تھے۔ خراسان بھی پورے طور پر قابو میں نہ آیا تھا۔ بصرہ میں بھی عباسی حکومت قائم نہ ہو سکی تھی۔ حضرموت، یمن اور یمن کی بھی یہی حالت تھی۔ عبداللہ سفاح کے خلیفہ ہوتے ہی آل ابی طالب یعنی علویوں میں جو اب تک شریک کار تھے، ایک بلچلی سی مچ گئی اور وہ اس نتیجے پر حیران اور ناراض تھے کیونکہ ان کو اپنی خلافت کی توقع تھی۔ عباسیوں کی اس کامیابی میں سب سے بڑا دخل محمد بن حنفیہ کے بیٹے ابوہشام عبداللہ کی اس وصیت کو ہے جو انہوں نے مرتے وقت محمد بن علی بن عبداللہ بن عباس کے حق میں کی تھی۔ اس وصیت کی وجہ سے شیعوں کے فرقہ کیسانیہ^① کا یہ عقیدہ قائم ہوا کہ علی بن ابی طالب رضی اللہ عنہ کے بعد محمد بن حنفیہ امام تھے۔ ان کے بعد ان کے بیٹے ابوہشام عبداللہ امام ہوئے۔ ان کے بعد محمد بن علی عباسی ان کے جانشین اور امام تھے۔ محمد بن علی کے بعد ان کے بیٹے ابراہیم امام ہوئے اور امام ابراہیم کے بعد عبداللہ سفاح امام ہیں۔ اس طرح شیعوں کی ایک بڑی جماعت شیعوں سے کٹ کر عباسیوں میں شامل ہو گئی اور علویوں یا فاطمیوں کو کوئی موقع عباسیوں کے خلاف کھڑے ہونے کا نہ مل سکا، وہ اندر ہی اندر پیچ و تاب کھا کر رہ گئے۔

جب مروان بن محمد آخری اموی خلیفہ مارا گیا تو حبیب بن مرہ حاکم بلقاء نے عبداللہ سفاح کے خلاف خروج کیا اور سفید جھنڈے لے کر نکلا۔ ادھر عامل بن قنسرین بھی اٹھ کھڑا ہوا، حالانکہ اس سے پہلے وہ عبداللہ بن علی عباسی کے ہاتھ پر بیعت کر چکا تھا۔ اہل حمص بھی اس کے شریک ہو گئے۔ ادھر آرمینیا کے گورنر اسحاق بن مسلم عقیلی نے عباسیوں کے خلاف خروج کیا۔ ان تمام بغاوتوں کو فرو کرنے کے لیے عبداللہ سفاح نے اپنے سرداروں اور رشتہ داروں کو بھیجا اور بہ تدریج کامیابی حاصل کی لیکن یزید بن عمر بن ہبیرہ نے ابو جعفر منصور اور عبداللہ سفاح سے جا کر صلح کی اور یزید بن عمر بیعت پر آمادہ ہوا لیکن ابو مسلم نے خراسان سے عبداللہ سفاح کو لکھا کہ یزید بن عمر کا وجود بے حد خطرناک ہے، اس کو قتل کر دو۔ چنانچہ دھوکے سے منصور بن عباسی نے اس کو قتل کر دیا اور اس خطرہ سے نجات حاصل کی۔

● اس فرقہ کے لوگ محمد بن حنفیہ کو جو علی رضی اللہ عنہ کی غیر فاطمی اولاد تھے، اپنا امام مانتے ہیں اور اس کی دلیل یہ دیتے ہیں کہ انہوں نے

بصرہ میں اپنی امامت کا اعلان کیا تھا۔ (نعتیہ الطالین، شیخ عبدالقادر جیلانی، صفحہ ۲۰۰)

اب کوفہ میں ابوسلمہ باقی تھا اور بہ ظاہر کوئی موقع اس کے قتل کا نہ تھا کیونکہ عباسی اس ابتدائی زمانے میں شیعیان اولاد علی کی مخالفت علانیہ نہ کرنا چاہتے تھے۔ ابوسلمہ کے متعلق تمام حالات لکھ کر ابومسلم کے پاس خراسان بھیجے گئے اور اس سے مشورہ طلب کیا گیا۔ ابومسلم نے لکھا کہ اگر ہم اس کو قتل کریں گے تو ابوسلمہ کے طرف داروں اور شیعیان علی کی جانب سے علانیہ مخالفت اور بغاوت کا خطرہ ہے۔ تم وہاں سے کسی شخص کو بھیج دو جو ابوسلمہ کو قتل کر دے۔ ابومسلم مراد بن انس کو ابوسلمہ کے قتل پر مامور کر کے بھیج دیا گیا۔ مراد نے کوفہ میں آ کر ایک روز کوفہ کی کسی گلی میں جبکہ ابوسلمہ جا رہا تھا، اس پر تلوار کا وار کیا، ابوسلمہ مارا گیا۔ مراد بن انس بھاگ گیا اور لوگوں میں مشہور ہوا کہ کوئی خارجی ابوسلمہ کو قتل کر گیا ہے۔ اسی قتل کے بعد ابومسلم نے اسی طرح سلمان بن کثیر کو بھی قتل کرا دیا۔ یہ وہی سلیمان بن کثیر ہے جس نے ابومسلم کو شروع میں وارد خراسان ہونے پر واپس کرا دیا تھا اور ابو داؤد نے ابومسلم کو راستے سے واپس بلا لیا تھا۔ غرض ابومسلم نے چن چن کر ہر ایک اس شخص کو جو اس کی مخالفت کر سکتا تھا، قتل کرا دیا۔

عباسیوں کے ہاتھوں بنو امیہ کا قتل عام:

خلافت اسلامیہ کو جو قوم یا خاندان وراثتاً اپنا حق سمجھے، وہ سخت غلطی اور ظلم میں مبتلا ہے۔ بنو امیہ نے اگر اسلامی حکومت کو اپنی ہی قوم اور خاندان میں باقی رکھنا چاہا تو یہ ان کی غلطی تھی۔ بنو عباس یا بنو ہاشم اگر اس کو اپنا خاندانی حق سمجھتے تھے تو یہ بھی ان کی غلطی و نانصافی تھی۔ مگر چونکہ دنیا میں عام طور پر لوگ اس غلطی میں مبتلا ہیں، لہذا سلطنت اور حکومت میں بھی حق وراثت کو جاری سمجھا جاتا ہے۔ اس بناء پر جو شخص کسی غاصب سلطنت سے اپنا حق یعنی سلطنت واپس چھینتا ہے، وہ اکثر قتل و تشدد سے کام لیا کرتا ہے۔ لیکن اس قتل و تشدد کو بنو عباس نے بنو امیہ کے حق میں جس طرح روا رکھا ہے، اس کی مثال کسی دوسری جگہ نظر نہیں آتی۔ ہاں تاریخی زمانہ سے گزر کر اگر نیم تاریخی حکایات کو قابل اعتنا سمجھا جائے تو بخت نصر نے بنی اسرائیل کو قتل کرنے میں بڑی سفاکی و بے باکی سے کام لیا تھا اور بنی اسرائیل کو صفحہ ہستی سے مٹا دینا چاہا تھا۔ مگر ہم دیکھتے ہیں کہ بنی اسرائیل کی قوم آج تک دنیا میں موجود ہے۔ اس سے بھی بڑھ کر ہندوستان میں آریوں نے غیر آریوں پر ظلم و ستم کی انتہا کر دی تھی مگر کوہ ہمالیہ اور بندھیا چل کے جنگلوں اور راجپوتانہ کے ریگستانوں نے غیر آریوں

کی نسلوں کو اپنی آغوش میں چھپائے رکھا اور ہندوؤں کی شہر قوموں کی صورت میں وہ آج بھی ہندوستان کی آبادی کا ایک قابل قدر حصہ سمجھے جاتے ہیں۔ ہندوستان کے آریہ بھی ایرانی و خراسانی لوگ تھے۔ عبا سیوں کے خراسانی سپہ سالار بھی بنو امیہ کے قتل و غارت میں عبا سیوں کو ایسے مظالم اور ایسے تشدد پر آمادہ کر سکے کہ ہندوستان کے غیر آریوں کی مظلومی کے افسانے درست نظر آنے لگے۔ دنیا کی خفیہ انجمنوں کے حالات پڑھنے سے معلوم ہوتا ہے کہ ان خفیہ سازشوں کو کامیاب بنانے والے حد سے زیادہ قتل و خون ریزی اور مظالم و بے رحمی کا ارتکاب کر سکتے ہیں۔ اس تاریخ اسلام میں بھی ہم برابر اس بات کا ثبوت پاتے چلے آئے ہیں۔ خاندان بنو امیہ سے خلافت اسلامی کو نکالنا کوئی جرم نہ تھا لیکن خاندان بنو امیہ سے خلافت اسلامیہ کو نکال کر ایک دوسرے خاندان کو اسی طرح خلافت اسلامیہ کے سپرد کر دینا ہرگز کوئی خوبی کی بات نہ تھی۔ اسلام اور عالم اسلام کو اس سے کوئی فائدہ نہیں پہنچ سکتا تھا۔ لہذا بنو عباس کو نہایت ہی قابل شرم خون ریزی اور قتل و غارت کا ارتکاب کرنا پڑا۔

ابو مسلم اور قطیبہ بن شیبہ اور دوسرے نقباء اہل بیت نے خراسان کے شہروں میں جس قدر قتل عام کا بازار گرم کیا، اس کا کچھ تھوڑا تھوڑا تذکرہ اوپر کے صفحات میں آچکا ہے۔ امام ابراہیم نے خود ابو مسلم کو اپنے آخری خط میں تاکید کی طور پر لکھا تھا کہ خراسان میں کسی عربی بولنے والے کو زندہ نہ رکھنا۔ اس سے بھی ان کا مدعا یہی تھا کہ بنو امیہ کے طرف دار لوگ خراسان میں وہی عربی قبائل تھے جو فاتحانہ خراسان میں سکونت پذیر تھے۔ باشندگان خراسان جو نو مسلم تھے، وہ سب کے سب دعوت عباسیہ کے معمول بن سکتے تھے۔ ابو مسلم نے قتل کرائے اور نتیجہ یہ ہوا کہ ملک خراسان میں جو کثیر التعداد عربی قبائل پہنچ کر اس ملک کی زبان، معاشرت، تمدن کو عربی بنانے میں کامیابی حاصل کر رہے تھے، سب کے سب قتل ہو گئے اور عربی عنصر جو تمام ملک کو اپنا ہم رنگ بنا رہا تھا، یک لخت مغلوب و بے اثر اور ناپید ہو گیا۔ جس کی وجہ سے ایرانی زبان و تمدن ایرانی معاشرت، ایرانی اخلاق مرتے مرتے پھر زندہ ہو گئے اور ایران و خراسان جو مصر کی طرح سے آج عربی ملک ہوتے، پھر فارسی ملک بن گئے۔ ابو مسلم خود خراسانی اور ایرانی النسل تھا۔ اس لیے عربوں کے قتل سے زیادہ دوسرا دلچسپ کام نہیں ہو سکتا تھا۔ قومی تعصب جس کو اسلام نے بالکل مٹا دیا تھا، عہد بنو امیہ ہی میں پھر عود کر آیا تھا اور اسی قومی عصبیت اور قبائلی افتراق کے واپس آ جانے کا نتیجہ تھا کہ بنو امیہ نے کس طرح تمام عربی قبائل بالخصوص بنو ہاشم کو مجبور بنا دیا تھا۔ اس لیے وہ ہر ایک اس شخص کو جس کی نسبت انہیں معلوم

ہو جاتا تھا کہ یہ قبیلہ بنو امیہ سے تعلق رکھتا ہے، نہایت خوف اور دہشت کی نگاہ سے دیکھتے تھے۔ انہوں نے قابو پاتے ہی اپنی تمام قوت اس خوف و خطرہ سے محفوظ رہنے کے لیے صرف کردی اور مصمم ارادہ کر لیا کہ اس قبیلہ کو صفحہ ہستی سے نیست و نابود کر دیا جائے۔

عبداللہ سفاح کا چچا عبداللہ بن علی جب ۵ رمضان سنہ ۱۳۲ھ کو دمشق میں داخل ہوا تو اس نے قتل عام کا حکم دیا۔ جب آخری اموی خلیفہ مروان بن محمد بصرہ میں قتل ہو چکا تو عباسیوں کے لیے سب سے ضروری کام بنو امیہ کا استیصال تھا، لیکن خلافت بنو امیہ کے قصر فہج کے منہدم کرنے کے کام میں بعض بنو امیہ بھی عباسیوں کے ساتھ شریک ہو گئے اور فاتح عباسیوں کے ساتھ ساتھ عزت و مکریم کے ساتھ رہتے تھے۔ اسی طرح بنو امیہ کی نسل کا ختم سوخت ہونا ممکن نہ تھا لیکن ابو مسلم اس کام پر کمر ہمت باندھ چکا تھا۔ اس نے عبداللہ سفاح اور عباسی سرداروں کو بار بار لکھا کہ بنو امیہ کے کسی فرد کو چاہے وہ کیسا ہی ہو اور ہمدرد وہی خواہ کیوں نہ ہو، ہرگز زندہ نہ چھوڑا جائے۔ اس مشورے پر عمل تو ہوا لیکن بعض ایسے افراد تھے جنہوں نے بڑی بڑی جمعیت کے ساتھ عین نازک اور خطرناک موقعوں پر عباسیوں کی شرکت اور اموی خلیفہ کی بغاوت اختیار کر کے نہایت اہم امداد پہنچائی تھی۔ ان کو قتل کرنے سے انسانی شرافت مانع تھی۔ ابو مسلم نے یہ اہتمام کیا کہ شاعروں اور مصاحبوں کو جو عباسی خلیفہ اور عباسی سپہ سالاروں کے دربار میں آمدورفت رکھتے تھے، رشوتیں بھیج بھیج کر اپنی طرف سے لوگوں کو یہ تعلیم دے دے کر روانہ کیا کہ دربار میں جا کر ایسے اشعار پڑھیں اور ایسی باتیں کریں جس سے بنو امیہ کی نسبت عباسیوں کا غصہ بھڑکے اور ان کی طبیعت میں انتقام اور قتل کے لیے اشتعال پیدا ہو۔ چنانچہ اس کوشش کا نتیجہ یہ ہوا کہ عباسیوں نے چن چن کر ہر ایک بنو امیہ کو قتل کر دیا۔ سفاح نے سلیمان بن ہشام بن عبدالملک کو سردر بار ایک ایسے ہی شاعر کے اشتعال انگیز اشعار سن کر بلا توقف قتل کر دیا۔ حالانکہ سلیمان بن ہشام، عبداللہ سفاح کی مصاحبیت میں موجود اور اس کا بڑا ہمدرد تھا۔ عبداللہ بن علی جن دنوں فلسطین کی طرف تھا، وہاں نہراہی فطرس کے کنارے دسترخوان پر بیٹھا کھانا کھا رہا تھا اور اسی نوے بنو امیہ اس کے ساتھ کھانے میں شریک تھے۔ اسی اثنا میں شبلی بن عبداللہ آ گیا۔ اس نے فوراً اپنے اشعار پڑھنے شروع کیے جن میں بنو امیہ کی مذمت اور امام ابراہیم کے قید ہونے کا ذکر کر کے بنو امیہ کے قتل کی ترغیب دی گئی تھی۔ عبداللہ بن علی و عبداللہ سفاح کے چچا نے اسی وقت حکم دیا کہ ان سب کو قتل کر دو، اور اس کے خادموں نے فوراً قتل کرنا شروع کر دیا۔ ان

میں بہت سے ایسے تھے جو بالکل مر گئے تھے۔ بعض ایسے بھی تھے کہ وہ زخمی ہو کر گر پڑے تھے مگر ابھی ان میں دم باقی تھا۔ عبداللہ بن علی نے ان سب مقتولوں اور زخمیوں کی لاشوں کو برابر لٹا کر ان کے اوپر دسترخوان بچھوایا۔ اس دسترخوان پر کھانا چننا گیا اور عبداللہ بن علی مع ہمراہیوں کے پھر اس دسترخوان پر بیٹھ کر کھانا کھانے میں مصروف ہوا۔ یہ لوگ کھانا کھا رہے تھے اور ان کے نیچے وہ زخمی جو ابھی مرے نہیں تھے، کراہ رہے تھے۔ حتیٰ کہ یہ کھانا کھا چکے اور وہ سب کے سب مر گئے۔ ان مقتولوں میں محمد بن عبدالملک بن مروان، معز بن یزید، عبدالواحد بن سلیمان، سعید بن عبدالملک، ابوعبیدہ بن ولید بن عبدالملک بھی تھے۔ بعض کا بیان ہے کہ ابراہیم معزول خلیفہ بھی انہیں میں شامل تھا۔ اس کے بعد عبداللہ بن علی بن عبداللہ بن عباس نے خلفائے بنو امیہ کی قبروں کو آ کر کھدوایا۔ عبدالملک کی قبر سے اس کی کھوپڑی برآمد ہوئی۔ امیر معاویہ رضی اللہ عنہ کی قبر میں سے کچھ نہ نکلا۔ بعض قبروں سے بعض بعض اعضاء برآمد ہوئے، باقی سب مٹی بن چکے تھے۔ ہشام بن عبدالملک کی قبر کھودی گئی تو صرف ناک کی اونچائی جاتی رہی تھی، باقی تمام لاش صحیح سالم نکلی۔^① عبداللہ بن علی نے اس لاش کو کوڑے لگوائے، پھر اس کو صلیب پر چڑھایا، پھر جلا کر اس کی راکھ ہوا میں اڑادی۔ عبداللہ بن علی کے بھائی سلیمان بن علی بن عبداللہ بن عباس نے بصرہ میں بنو امیہ کے ایک گروہ کو قتل کر کے لاشوں کو راستے میں پھینکوا دیا اور دفن کرنے کی ممانعت کر دی۔ ان لاشوں کو مدتوں کتے کھاتے رہے۔ عبداللہ بن علی کے دوسرے بھائی یعنی سفاح کے چچا داؤد بن علی نے مکہ مدینہ اور حجاز و یمن میں چن چن کر ایک ایک اموی کو قتل کر دیا اور بنو امیہ میں سے کسی کا نام و نشان باقی نہ رکھا۔ غرض تمام ممالک محروسہ میں حکم عام جاری کر دیا گیا کہ جہاں کوئی بنو امیہ نظر آئے، اس کو بلا دروغ قتل کر دیا جائے۔ ولایتوں کے والی اور شہروں کے حاکم جو عموماً عباسی تھے، اپنی اپنی جگہ اس تجسس میں مصروف رہنے لگے کہ کہیں کسی بنو امیہ کا پتہ چلے اور اس کو قتل کیا جائے۔ یہاں تک کہ جس طرح کسی درندے کا شکار کرنے کے لیے لوگ گھر سے نکلتے ہیں، اس طرح بنو امیہ کا شکار کرنے کے لیے روزانہ لوگ گھروں سے نکلتے تھے۔ بنو امیہ کے لیے کوئی مکان، کوئی گاؤں، کوئی قصبہ، کوئی شہر جائے امن نہ رہا

● حدیث رسول ﷺ کے مطابق اللہ تعالیٰ نے زمین پر حرام کر رکھا ہے کہ وہ انبیاء ﷺ کے جسموں کو کھائے۔ (ابوداؤد، کتاب

الوتر، حدیث ۱۵۳۱ - نسائی، کتاب الجمعة، حدیث ۱۳۷۷ - ابن ماجہ، کتاب اقامۃ الصلوٰۃ والسنۃ فیہا،

حدیث ۱۰۸۴، حدیث صحیحہ الالبانی رحمۃ اللہ علیہ)

اور برسوں ان کو تلاش کر کر کے عباسی لوگ قتل کرتے رہے۔^① خراسان میں ابو مسلم نے یہ کام اور بھی زیادہ اہتمام و ہمت کے ساتھ انجام دیا۔ اس سے ہزاروں بنو امیہ کو اسی طرح قتل کروا دیا۔ اس قتل عام میں جو لوگ بچ بچ کر ایک جگہ سے دوسری جگہ بھاگ کر جاسکے، انہوں نے اپنا بھیس بدل بدل کر نام اور قوم دوسری بتا دیا تاکہ ایک جگہ سرحدوں کی طرف رخ کیا۔ خراسان کے صوبوں اور ولایتوں میں یہ قتل عام چونکہ بہت زیادہ سخت و شدید تھا، لہذا یہاں جو بنو امیہ اور ان کے ہمدرد قبائل تھے، وہ سندھ، کوہ سلیمان اور کشمیر کی طرف بھاگ کر پناہ گزین ہوئے۔ جن لوگوں نے اپنے قبیلوں کے نام بدل دیے تھے، وہ بھی رفتہ رفتہ اسلامی حکومت کی حدود سے باہر نکل آئے کیونکہ ان کو سلطنت عباسیہ کی حدود میں اطمینان حاصل نہیں ہو سکتا تھا۔ یہ مغرور عربی قبائل جو سندھ، کشمیر اور پنجاب وغیرہ کی طرف بھاگ کر آئے تھے، کہا جاتا ہے کہ ان کی نسلیں آج تک ہندوستان میں موجود ہیں اور اپنے بدلے ہوئے ناموں اور پیشوں کی وجہ سے اپنے عربی نژاد ہونے کو بھول گئی ہیں۔ بنو امیہ کا ایک شخص عبدالرحمن بن معاویہ بن ہشام شکار ہوتے ہوتے بال بال بچ گیا اور فرار ہو کر مصر و قیروان ہوتا ہوا اندلس میں پہنچ گیا۔ اندلس چونکہ دعوت عباسیہ کے اثر سے نسبتاً پاک تھا اور وہاں بنو امیہ کے ہوا خواہ بکثرت موجود تھے، لہذا اندلس پہنچتے ہی اس ملک پر قابض ہو گیا اور ایک ایسی سلطنت و خلافت قائم کرنے میں کامیاب ہوا جس کو عباسی خلفاء ہمیشہ رشک کی نگاہوں سے دیکھتے رہے اور اس اموی سلطنت کا کچھ نہ بگاڑ سکے۔



● گویا عصبیت کی انتہا ہو گئی تھی کہ بنو امیہ کو درندوں کی طرح شکار کیا جاتا تھا۔ یہ عباسیوں کی جاہلانہ سوچ تھی۔ جبکہ حدیث نبوی ﷺ میں عصبیت کی طرف بلانے والے کی اسی حالت میں موت کو جاہلیت کی موت کہا گیا ہے۔